

GARMIN®

TRANSDUCTOR LIVESCOPE™ PLUS LVS34 INSTRUCCIONES DE INSTALACIÓN

Información importante sobre seguridad

⚠ ADVERTENCIA

Consulta la guía *Información importante sobre el producto y tu seguridad* que se incluye en la caja del plotter y en la que encontrarás avisos e información importante sobre el producto.

El usuario será el responsable del uso seguro y cauteloso de la embarcación. La sonda es una herramienta que permite conocer mejor las aguas sobre las que se desplaza la embarcación. No exime al usuario de la responsabilidad de observar las aguas alrededor de la embarcación mientras navega.

⚠ ATENCIÓN

Si no se siguen estas instrucciones durante la instalación o mantenimiento de este equipo, se podrían llegar a producir daños personales o materiales.

Para obtener un rendimiento óptimo y evitar daños en la embarcación, debes instalar el dispositivo Garmin® de acuerdo con estas instrucciones.

Lee todas las instrucciones de instalación antes de proceder a la misma. Si tienes dificultades durante la instalación, visita support.garmin.com para obtener más información.

Actualizar el software

Cuando instales este dispositivo, deberás actualizar el software del plotter Garmin. Para obtener instrucciones sobre la actualización del software, consulta el manual del usuario del plotter en support.garmin.com.

Vídeos de ayuda para la instalación

En Internet puedes ver algunos vídeos que te ayudarán con la instalación del dispositivo.

Para acceder a los vídeos, visita garmin.com/videos/lvs34 en un navegador web o escanea este código QR con un smartphone.



Herramientas necesarias

- Técnica
- Broca adecuada para la superficie y los componentes de montaje seleccionados para el módulo de sonda GLS™ 10
- Destornillador plano o llave fija o de vaso de 8 mm para instalar la abrazadera del soporte para tambor
- Cinta eléctrica (preferible) o bridas



Bolsas de piezas

Los componentes de montaje para instalar el transductor se incluyen en bolsas etiquetadas. Durante el proceso de instalación, cada procedimiento empieza con una referencia a la etiqueta de la bolsa de piezas necesaria para completar el procedimiento. Puedes utilizar esta tabla para revisar o verificar las bolsas de piezas necesarias para los procedimientos de instalación.

NOTA: deja todas las piezas en las bolsas etiquetadas hasta que se indique que abras una bolsa en las instrucciones. No todos los componentes de montaje se utilizan en todos los tipos de instalación.

A	Contiene piezas necesarias para instalar el soporte con perspectiva
B	Contiene piezas necesarias para instalar el soporte con perspectiva o para eje
C	Contiene piezas necesarias para instalar el soporte con perspectiva, para eje o para tambor
D	Contiene piezas necesarias para instalar el soporte para tambor
E	Contiene piezas necesarias para instalar el soporte para eje
F	Contiene los tornillos de montaje de perfil bajo opcionales

Especificaciones de montaje

AVISO

El uso de soportes de otros fabricantes o de fabricación propia podría provocar daños o pérdidas en el transductor. Los daños o las pérdidas sufridos al utilizar un soporte de terceros o de fabricación propia no están cubiertos por la garantía.

Con los componentes de montaje suministrados, el transductor se puede montar en el motor eléctrico de arrastre de tres maneras distintas.

- Soporte con perspectiva (*Instalar el transductor en el soporte con perspectiva, página 5*)
 - Puedes montar el transductor en el eje del motor eléctrico de arrastre con el soporte con perspectiva y el soporte de montaje.
 - Cuando se utiliza el conjunto del soporte con perspectiva, el transductor se puede usar para las vistas de perspectiva, hacia abajo y hacia delante.
- Soporte para tambor (*Instalar el transductor en el tambor de un motor eléctrico de arrastre, página 9*)
 - El transductor se puede montar a ambos lados del tambor del motor eléctrico de arrastre.
 - Cuando está montado en el tambor, el transductor se puede utilizar para las vistas hacia abajo y hacia delante.
 - Cuando está montado en el tambor, el transductor no se puede utilizar para la vista de perspectiva.
- Soporte para eje (*Instalar el transductor en el eje de un motor eléctrico de arrastre, página 13*)
 - El transductor se puede montar a ambos lados del eje del motor eléctrico de arrastre.
 - Cuando está montado directamente en el eje, el transductor se puede utilizar para las vistas hacia abajo y hacia delante.
 - Cuando está montado directamente en el eje, el transductor no se puede utilizar para la vista de perspectiva.
 - El montaje del transductor directamente en el eje permite una instalación con un perfil más bajo que el uso del soporte abatible con perspectiva.

Al planificar la instalación, debes tener en cuenta las siguientes consideraciones.

- Para que la vista seleccionada funcione correctamente, debes colocar el transductor en el ángulo correcto.

- Si el transductor se instala con las ruedas incluidas, podrás cambiar entre las vistas de sonda sin necesidad de usar herramientas.
- Si tienes previsto mantener el transductor en la misma posición de visualización de forma más permanente, puedes usar los componentes de montaje de perfil bajo incluidos en lugar de las ruedas.
- No es recomendable montar el transductor en una ubicación en la que pueda resultar dañado por las maniobras de botadura, remolcado o almacenamiento.
- Instala el módulo de sonda en una ubicación con ventilación apropiada donde no quede expuesto a temperaturas extremas.
- Deberías instalar el módulo de sonda en una ubicación donde los LED sean visibles, donde se puedan conectar los cables y donde el dispositivo no se sumerja.

Especificaciones sobre los cables

AVISO

Las bridas y las abrazaderas de cable pueden apretar excesivamente y dañar o romper el cable, o causar fatiga en el cable debido a la rotación reiterada del motor.

Utiliza cinta aislante negra para fijar el cable por encima y por debajo de la articulación giratoria. Si fijas el cable con bridas, no las aprietes en exceso.

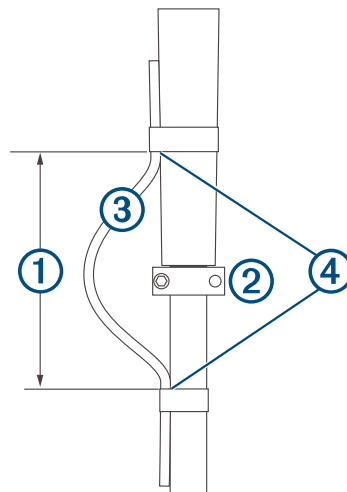
Fija el cable por encima y por debajo de la articulación de pivote del motor eléctrico.

Crea un bucle de cable sobrante de al menos 25 cm (10 in), con la articulación giratoria centrada en el bucle.

Colocar el cable del transductor

Haz una prueba para ver si el cable se ajusta al transductor antes de la instalación.

- 1 Deja un hueco de al menos 10 cm (4 in.) por encima y otro de 10 cm (4 in.) ① por debajo de la articulación giratoria ② para que el cable quede curvado ③. El bucle debe ser lo suficientemente grande como para permitir total libertad de rotación del transductor en ambas direcciones. Deja un mínimo de 25 cm (10") de cable para cubrir la sección de 20 cm (8") entre los puntos de montaje.
- 2 Utiliza cinta aislante negra ④ para fijar el cable del transductor al eje.
- 3 Comprueba que el motor eléctrico tiene total libertad de rotación para asegurarte de que el cable próximo a la articulación giratoria no esté tirante por la tensión de la rotación.

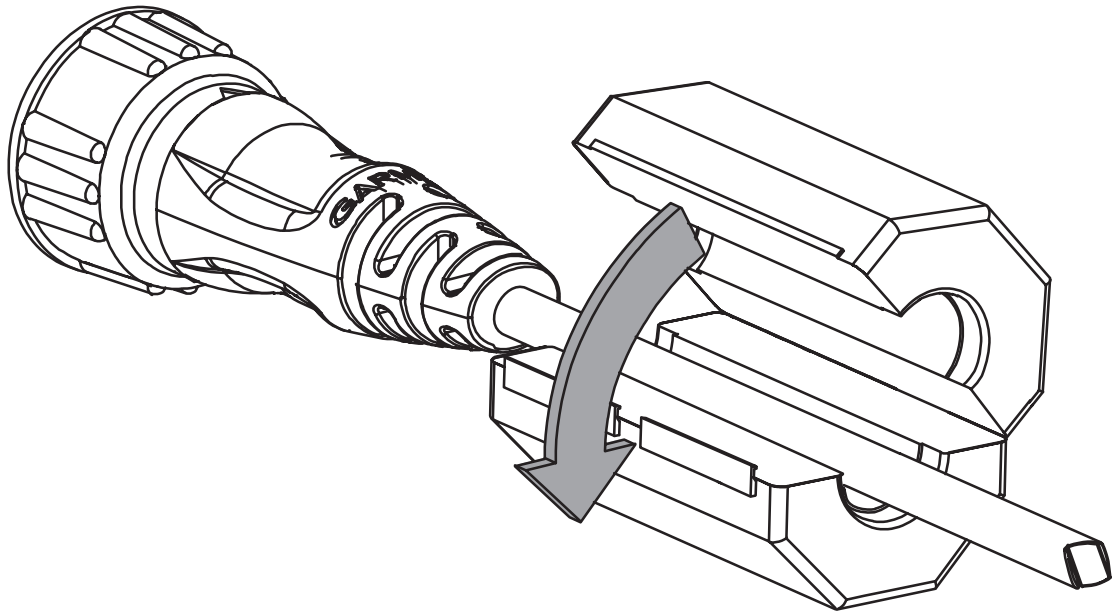


Instalar el núcleo de ferrita en el cable del transductor

AVISO

Para cumplir con las normativas de la FCC y con normativas similares de otros países, si procede, y a fin de reducir las interferencias electromagnéticas (EMI) o el ruido, debes instalar un núcleo de ferrita en cada cable del transductor.

- 1 Coloca el núcleo de ferrita suministrado en el cable del transductor, cerca del conector.
- 2 Cierra bien el núcleo de ferrita alrededor del cable del transductor.



Usar el collarín de eje opcional

Si deseas perforar un orificio o necesitas pasar el cable a través de un espacio estrecho durante la instalación, puedes retirar el collarín sólido de bloqueo del cable antes de pasarlo. Después de llevar el cable a la ubicación final, puedes instalar el collarín de eje de bloqueo suministrado antes de realizar la conexión.

- 1 Usa alicates de corte lateral para cortar el collarín sólido existente.
NOTA: ten cuidado al cortar el collarín existente para evitar dañar el cable o el conector.
- 2 Retira el collarín sólido del conector del cable y guarda la junta tórica si no está dañada.
- 3 Lleva el cable a la ubicación de conexión.
- 4 Si es necesario, separa las dos piezas del collarín de eje opcional.
- 5 Junta las piezas alrededor del conector del cable.
- 6 Inserta la junta tórica original o la junta tórica de repuesto suministrada alrededor del conector y en el collarín.

Instalar el transductor en el soporte con perspectiva

Etiquetas identificativas de las bolsas de piezas necesarias para este procedimiento:

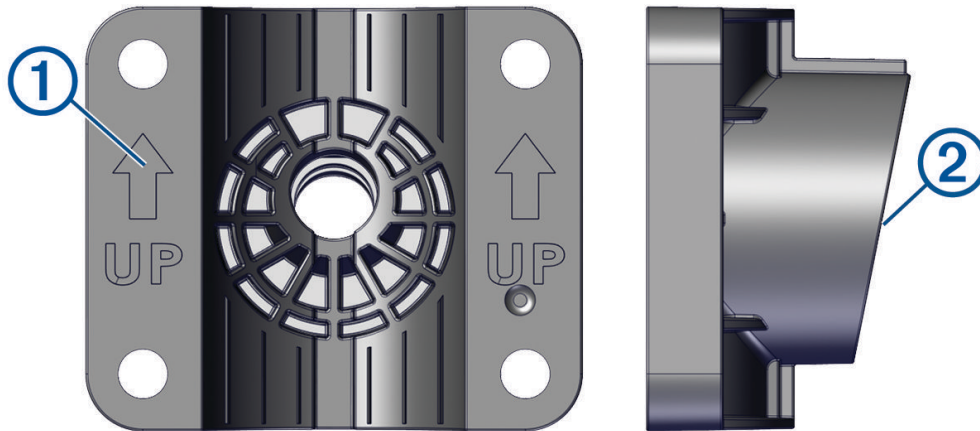


AVISO

Debes fijar el cable del transductor al eje u otra ubicación segura durante la instalación. Los daños ocasionados en los hilos o el revestimiento del cable del transductor pueden provocar fallos en este.

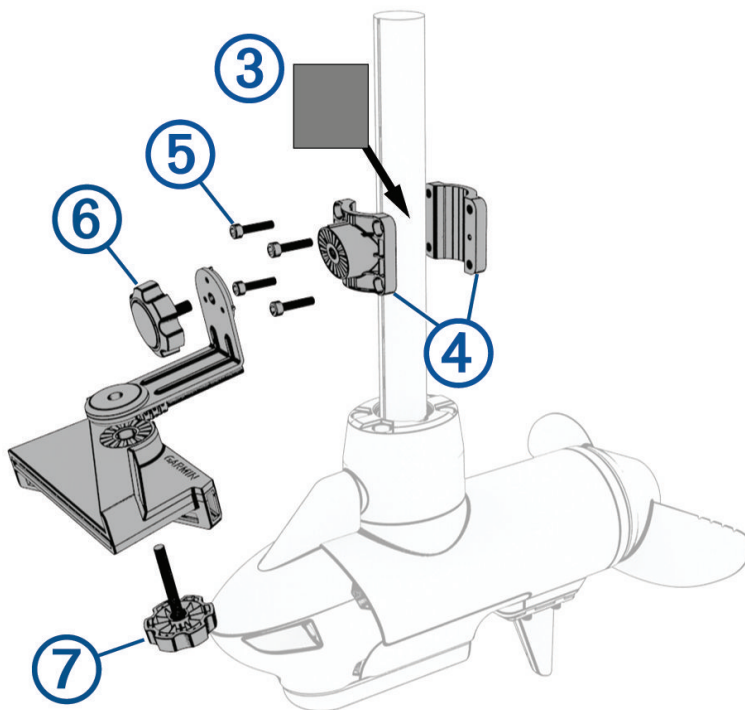
NOTA: para evitar obstrucciones en la imagen de la sonda, debes montar el transductor en el eje lo más lejos posible del motor.

- 1 Extrae el brazo de extensión del modo de perspectiva, la mitad delantera del soporte de montaje y la rueda corta de la bolsa de piezas **(A)**.
- 2 Extrae la mitad posterior del soporte de montaje y los cuatro tornillos de la bolsa de piezas **(B)**.
- 3 Extrae la rueda larga de la bolsa de piezas **(C)**.
- 4 Si el eje del motor eléctrico mide 25 mm (1 in) o menos de diámetro, extrae el revestimiento de goma de la bolsa de piezas **(C)**.
- 5 Identifica la flecha **(1)** de la mitad delantera del soporte de montaje para asegurarte de que el soporte esté orientado con el extremo ancho de la superficie inclinada **(2)** en la parte superior cuando fijes el soporte al eje del motor eléctrico de arrastre.



NOTA: el conjunto del soporte con perspectiva tiene un ángulo de 11 grados para permitir que el brazo de extensión cambie entre las tres vistas de sonda.

- 6 Para instalar el transductor en el eje de un motor eléctrico de arrastre de 25 mm (1 in) o menos de diámetro, envuelve el eje con el revestimiento de goma ③ allí donde quieras instalar el soporte.



NOTA: el revestimiento de goma no es necesario al instalar el transductor en un motor eléctrico de arrastre con un eje de más de 25 mm (1 in) de diámetro.

- 7 Orienta el soporte de montaje ④ en el eje de forma que las flechas del interior de la mitad delantera del soporte apunten hacia arriba.
El soporte debe estar alineado de modo que el orificio central del tornillo quede orientado hacia la parte delantera del motor eléctrico.
- 8 Coloca el soporte alrededor del revestimiento de goma en el eje del motor eléctrico, introduce los tornillos ⑤ en el apoyo del soporte y fíjalos con la llave hexagonal M5 de la bolsa de piezas ②.
- 9 (Opcional) Haz pasar el motor eléctrico de arrastre de la posición de despliegue a la de recogida y de nuevo a la primera para probar la ubicación del soporte de montaje y realiza los ajustes que sean precisos.
- 10 Con el ángulo de 90 grados orientado hacia abajo, fija la parte corta del brazo de extensión al soporte de montaje con la rueda corta ⑥.
- 11 Coloca el transductor debajo de la parte larga del brazo de extensión y fíjalo con la rueda larga ⑦.
NOTA: si no tienes previsto cambiar el modo del transductor con frecuencia durante el uso, en lugar de las ruedas puedes usar los componentes de montaje de perfil bajo incluidos para fijar el brazo de extensión al soporte de montaje y el transductor al brazo de extensión (*Instalar el transductor con los componentes de montaje de perfil bajo, página 18*).
- 12 Fija el cable del transductor al eje del motor o a otra ubicación segura.

13 Al dirigir el cable del transductor hacia la ubicación de instalación del módulo de sonda, ten en cuenta las siguientes precauciones.

- Pasa el cable de forma que no entre en contacto con la hélice cuando el motor eléctrico de arrastre esté en funcionamiento.
- Evita pasar el cable junto a otros cables eléctricos u otras fuentes de interferencias eléctricas.
- Debes dirigir el cable de manera que no quede atrapado cuando el motor eléctrico de arrastre esté desplegado o recogido.

NOTA: si es necesario, puedes conectar un cable de extensión opcional para obtener una mayor longitud. Puedes adquirirlo en buy.garmin.com o en tu distribuidor de Garmin.

14 Coloca el transductor en el ángulo deseado (*Modos de visualización, página 7*).

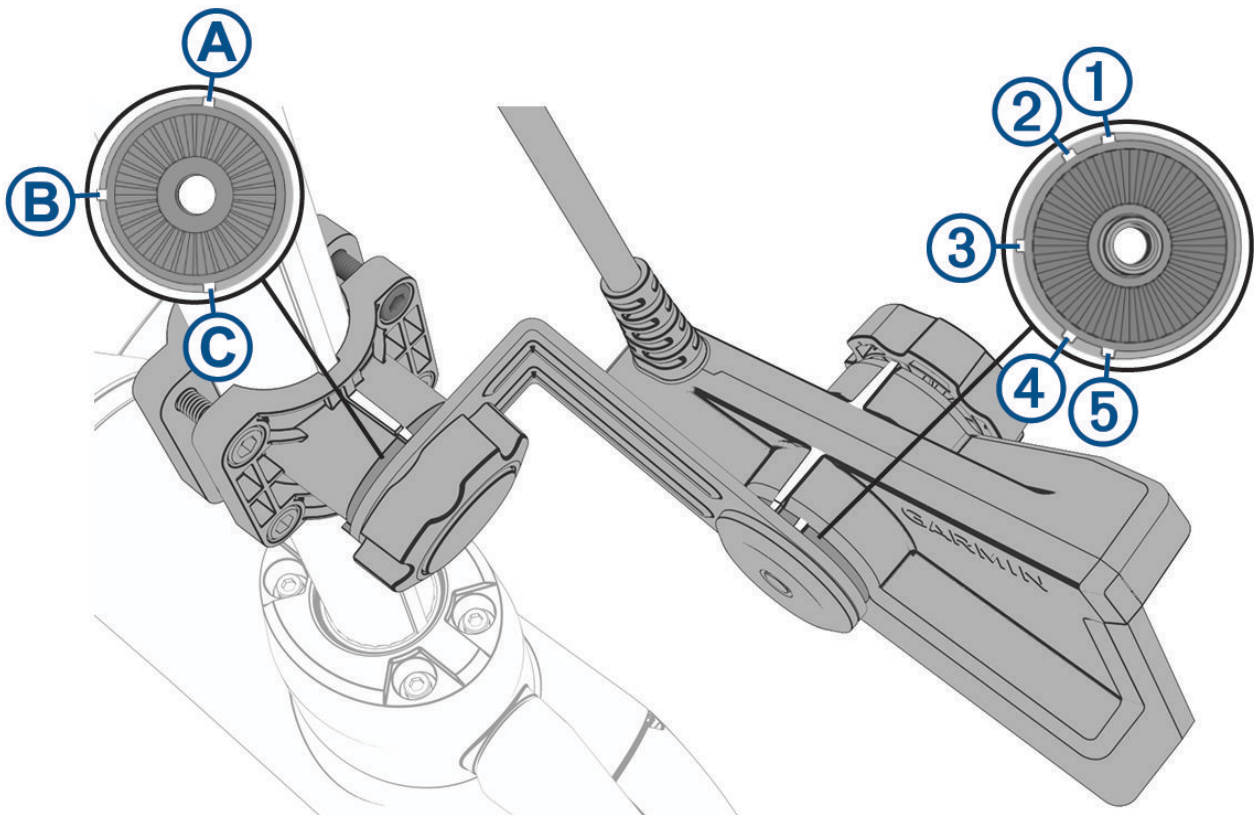
Modos de visualización

Por medio del soporte con perspectiva y el brazo de extensión, puedes cambiar el ángulo de orientación del transductor entre tres vistas de sonda.

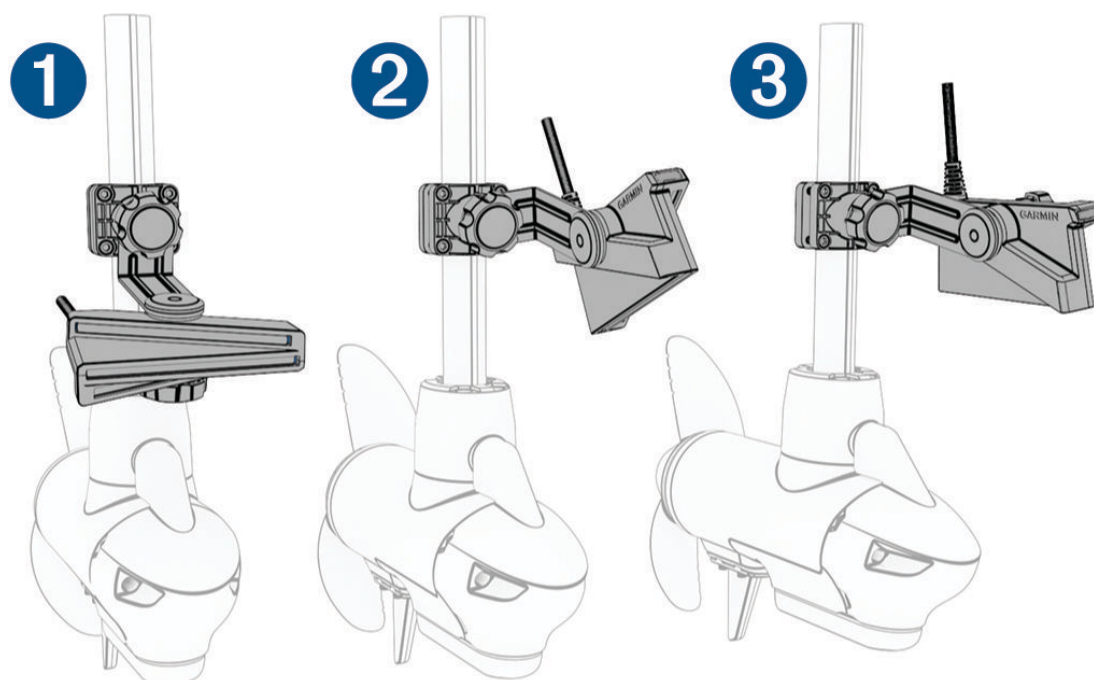
Si se utilizan las ruedas de ajuste recomendadas para instalar el transductor, podrás cambiar la orientación entre esos tres campos de visión sin necesidad de usar herramientas. Afloja las ruedas para cambiar la orientación del brazo y el transductor y apriétalas para fijarla.

Puedes verificar la vista de sonda con ayuda de las muescas del apoyo del soporte con perspectiva, el soporte del eje y el transductor.

NOTA: dado que las muescas no están etiquetadas en los componentes de montaje del transductor, puedes utilizar estas tablas y diagramas como referencia para comprender la posición del transductor y el conjunto del soporte con perspectiva al cambiar entre las vistas de sonda.

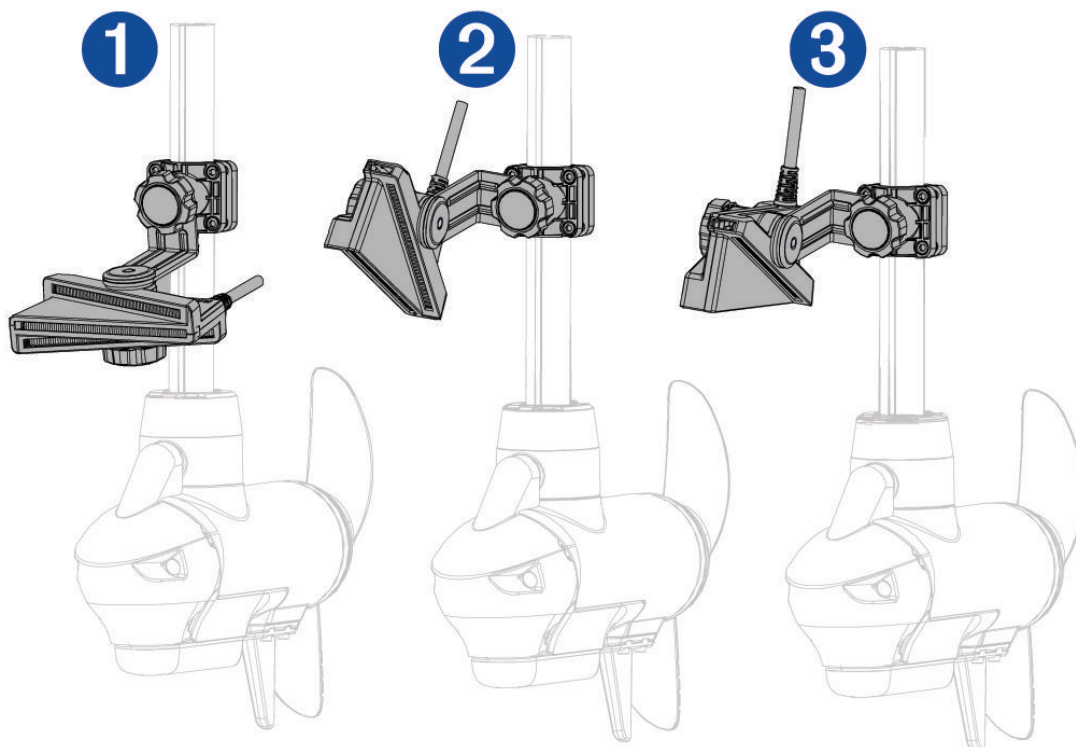


A y 1	Vista hacia abajo en el lado de babor
A y 2	Vista hacia delante en el lado de babor
B y 3	Vista de perspectiva
C y 4	Vista hacia delante en el lado de estribor
C y 5	Vista hacia abajo en el lado de estribor



Ejemplos del modo de visualización en el lado de babor

1	Vista en perspectiva (muescas B y 3)
2	Vista hacia delante (muescas A y 2)
3	Vista hacia abajo (muescas A y 1)



Ejemplos del modo de visualización en el lado de estribor

1	Vista en perspectiva (muescas B y 3)
2	Vista hacia delante (muescas C y 4)
3	Vista hacia abajo (muescas C y 5)

Antes de apretar la rueda, debes alinear las marcas del transductor y el brazo de extensión para verificar que la orientación sea correcta.

Instalar el transductor en el tambor de un motor eléctrico de arrastre

Etiquetas identificativas de las bolsas de piezas necesarias para este procedimiento:

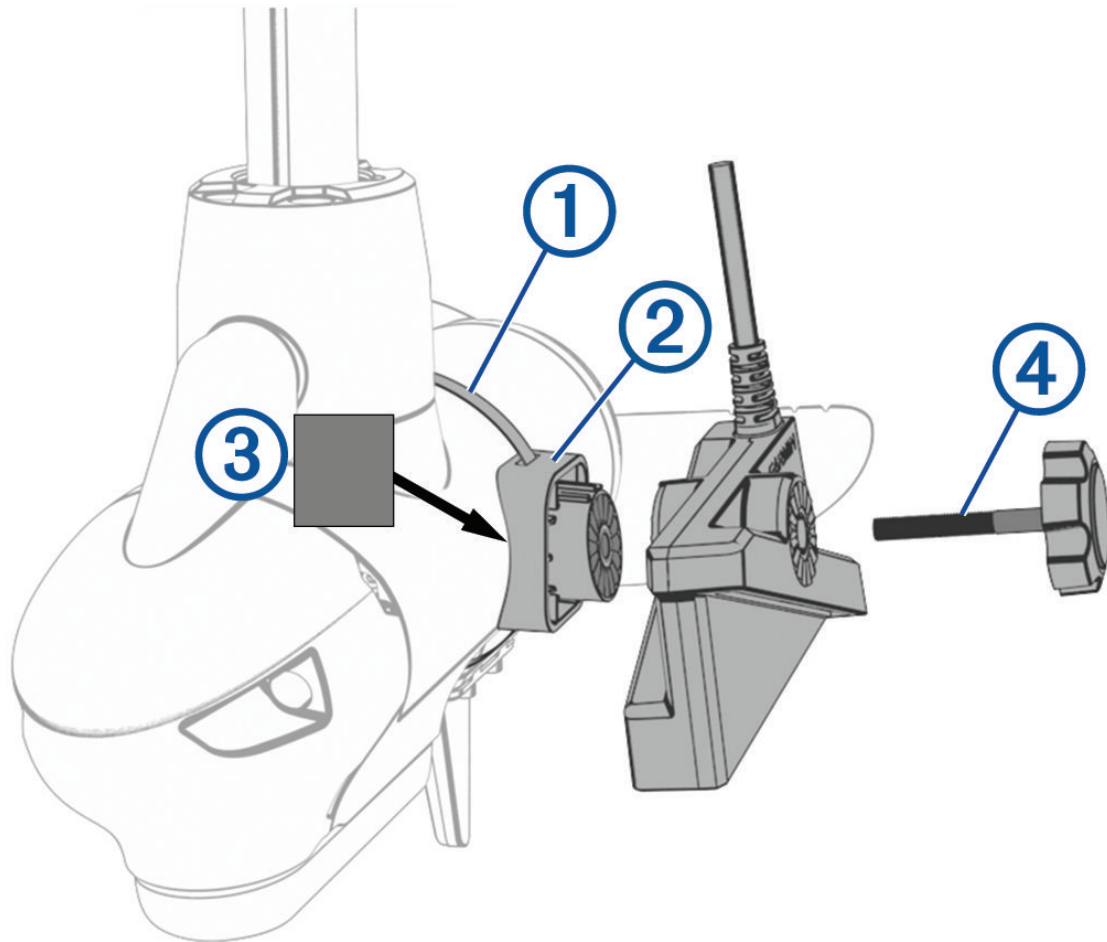


AVISO

Debes fijar el cable del transductor al eje u otra ubicación segura durante la instalación. Los daños ocasionados en los hilos o el revestimiento del cable del transductor pueden provocar fallos en este.

- 1 Extrae el revestimiento de goma de la bolsa de piezas **C**.
- 2 Extrae la abrazadera de tubo y el soporte del tambor del motor eléctrico de arrastre de la bolsa de piezas **D**.

- 3 Introduce la abrazadera de tubo ① en la ranura del soporte del motor eléctrico de arrastre ② hasta que la longitud sea la misma en ambos lados del soporte.



- 4 Coloca el revestimiento de goma ③ contra el tambor del motor eléctrico de arrastre allí donde quieras fijar el soporte.
- 5 Fija la abrazadera de tubo alrededor del tambor del motor eléctrico de arrastre con un destornillador plano o una llave fija o de vaso de 8 mm.
- 6 Extrae la rueda de la bolsa de piezas ③.
- 7 Fija el transductor al soporte con la rueda ④ y, a continuación, aprieta la rueda con la mano.
- NOTA:** si no tienes previsto cambiar el modo del transductor con frecuencia durante el uso, en lugar de la rueda puedes usar los componentes de montaje de perfil bajo incluidos para fijar el transductor al soporte (*Instalar el transductor con los componentes de montaje de perfil bajo*, página 18).
- 8 Fija el cable del transductor al eje del motor o a otra ubicación segura.

- 9 Al dirigir el cable del transductor hacia la ubicación de instalación del módulo de sonda, ten en cuenta las siguientes precauciones.
- Pasa el cable de forma que no entre en contacto con la hélice cuando el motor eléctrico de arrastre esté en funcionamiento.
 - Evita pasar el cable junto a otros cables eléctricos u otras fuentes de interferencias eléctricas.
 - Debes dirigir el cable de manera que no quede atrapado cuando el motor eléctrico de arrastre esté desplegado o recogido.

NOTA: si es necesario, puedes conectar un cable de extensión opcional para obtener una mayor longitud. Puedes adquirirlo en buy.garmin.com o en tu distribuidor de Garmin.

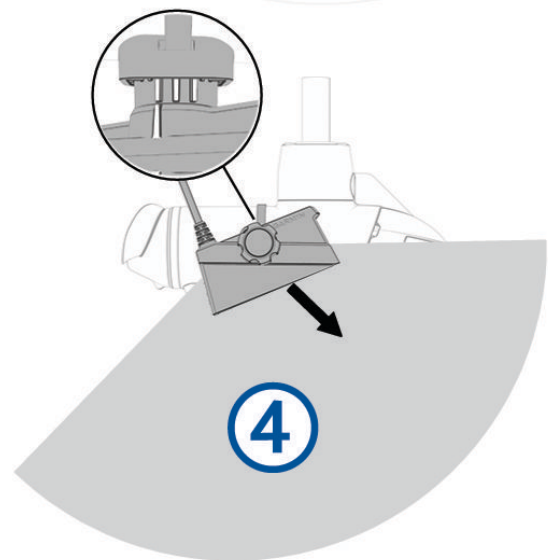
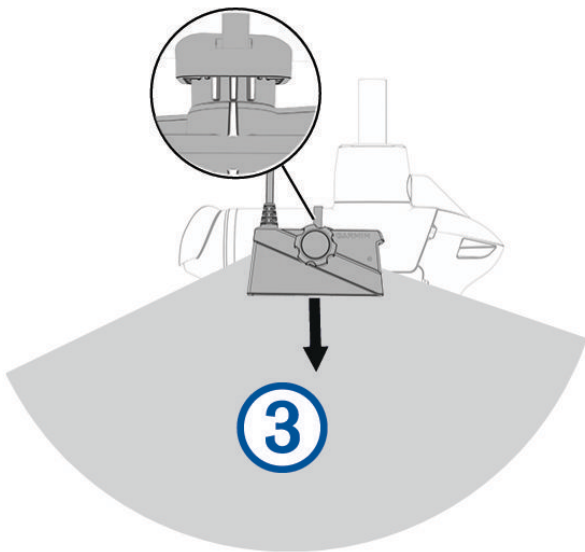
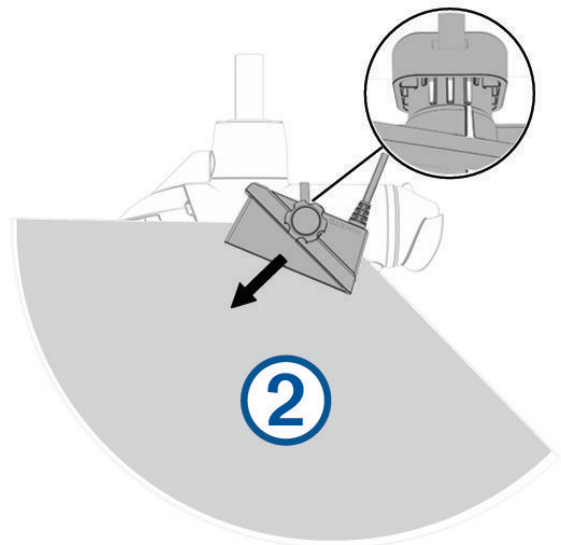
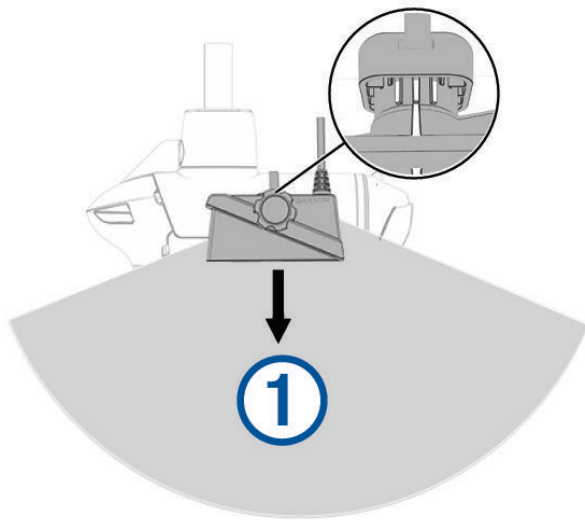
- 10 Coloca el transductor en el ángulo deseado (*Orientación del soporte para tambor de motor eléctrico de arrastre, página 11*).

Orientación del soporte para tambor de motor eléctrico de arrastre

El ángulo de orientación depende del lado del motor eléctrico de arrastre en el que se haya montado el transductor y del campo de visión deseado.

Si se utiliza la rueda de ajuste recomendada para instalar el transductor, podrás cambiar la orientación de hacia delante a hacia abajo y viceversa sin necesidad de usar herramientas. Afloja la rueda para cambiar la orientación y apriétala para fijarla.

NOTA: antes de apretar la rueda, debes alinear las marcas del transductor y el soporte tal como se muestra para verificar que la orientación sea correcta.



①	Lado de babor, vista hacia abajo
②	Lado de babor, vista hacia delante
③	Lado de estribor, vista hacia abajo
④	Lado de estribor, vista hacia delante

Instalar el transductor en el eje de un motor eléctrico de arrastre

Etiquetas identificativas de las bolsas de piezas necesarias para este procedimiento:

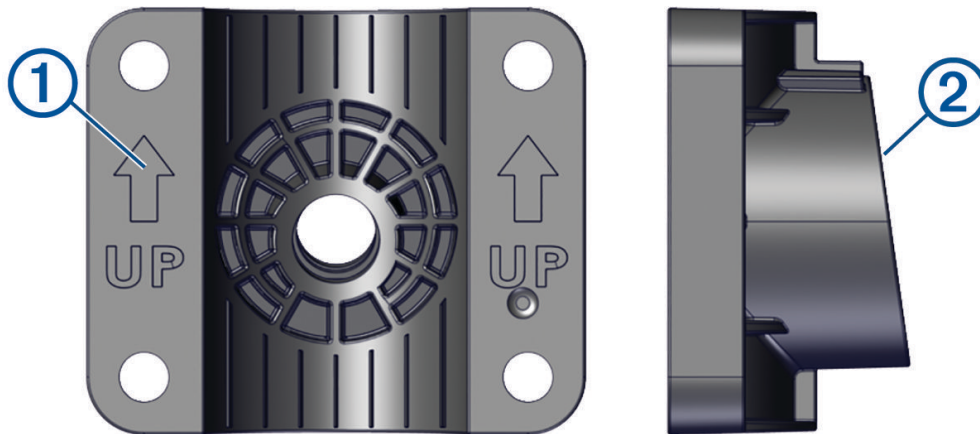


AVISO

Debes fijar el cable del transductor al eje u otra ubicación segura durante la instalación. Los daños ocasionados en los hilos o el revestimiento del cable del transductor pueden provocar fallos en este.

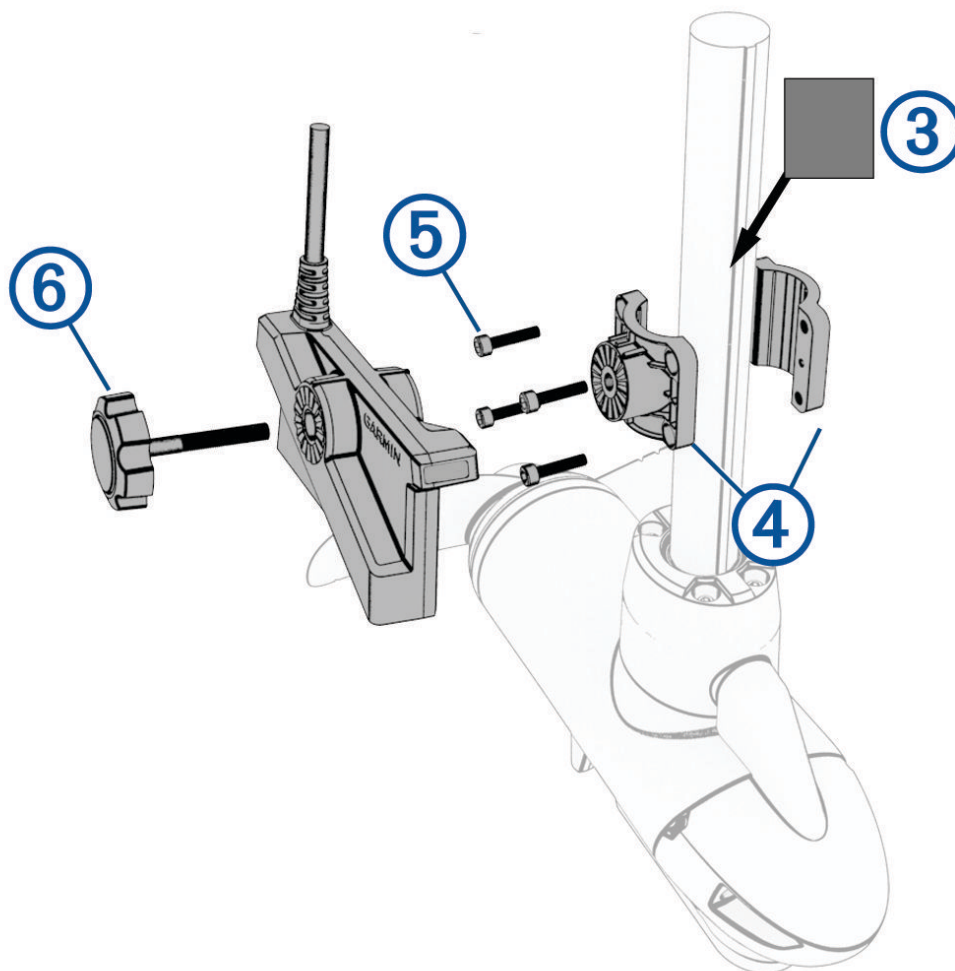
NOTA: para evitar obstrucciones en la imagen de la sonda, debes montar el transductor en el eje lo más lejos posible del motor.

- 1 Extrae la parte posterior del soporte de montaje en el eje y los cuatro tornillos de la bolsa de piezas **B**.
- 2 Extrae la mitad delantera del soporte de montaje en el eje de la bolsa de piezas **E**.
- 3 Si el eje del motor eléctrico de arrastre mide 25 mm (1 in) o menos de diámetro, extrae el revestimiento de goma de la bolsa de piezas **C**.
- 4 Identifica la flecha **1** de la mitad delantera del soporte de montaje en el eje para asegurarte de que el soporte esté orientado con el extremo estrecho del ángulo **2** en la parte superior cuando fijes el soporte al eje del motor eléctrico de arrastre.



NOTA: el soporte para eje del motor eléctrico de arrastre tiene un ángulo de 8 grados para reducir los efectos de la interferencia del tambor del motor eléctrico de arrastre con el haz del transductor.

- 5 Para instalar el transductor en el eje de un motor eléctrico de arrastre de 25 mm (1 in) o menos de diámetro, envuelve el eje con el revestimiento de goma ③ allí donde quieras instalar el soporte.



NOTA: el revestimiento de goma no es necesario al instalar el transductor en un motor eléctrico de arrastre con un eje de más de 25 mm (1 in) de diámetro.

- 6 Coloca el soporte de montaje en el eje ④ alrededor del revestimiento de goma en el eje del motor eléctrico de arrastre.
- 7 Introduce los tornillos ⑤ en el soporte de montaje en el eje y fíjalos con la llave hexagonal M5 de la bolsa de piezas ①.
- 8 (Opcional) Haz pasar el motor eléctrico de arrastre de la posición de despliegue a la de recogida y de nuevo a la primera para probar la ubicación del soporte de montaje y realiza los ajustes que sean precisos.
- 9 Extrae la rueda de la bolsa de piezas ①.
- 10 Fija el transductor al soporte con la rueda ⑥ y, a continuación, aprieta la rueda con la mano.
- NOTA:** si no tienes previsto cambiar el modo del transductor con frecuencia durante el uso, en lugar de la rueda puedes usar los componentes de montaje de perfil bajo incluidos para fijar el transductor al soporte (*Instalar el transductor con los componentes de montaje de perfil bajo, página 18*).
- 11 Fija el cable del transductor al eje del motor o a otra ubicación segura.

12 Al dirigir el cable del transductor hacia la ubicación de instalación del módulo de sonda, ten en cuenta las siguientes precauciones.

- Pasa el cable de forma que no entre en contacto con la hélice cuando el motor eléctrico de arrastre esté en funcionamiento.
- Evita pasar el cable junto a otros cables eléctricos u otras fuentes de interferencias eléctricas.
- Debes dirigir el cable de manera que no quede atrapado cuando el motor eléctrico de arrastre esté desplegado o recogido.

NOTA: si es necesario, puedes conectar un cable de extensión opcional para obtener una mayor longitud. Puedes adquirirlo en buy.garmin.com o en tu distribuidor de Garmin.

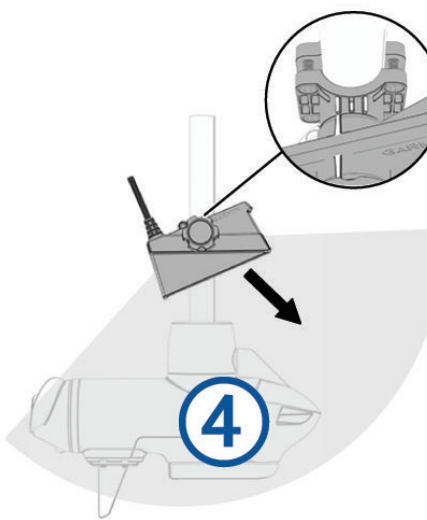
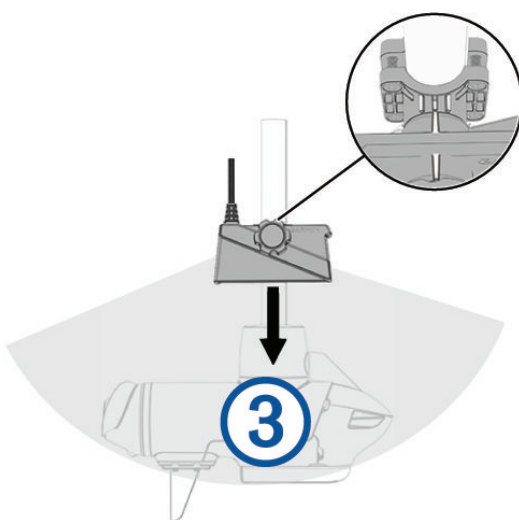
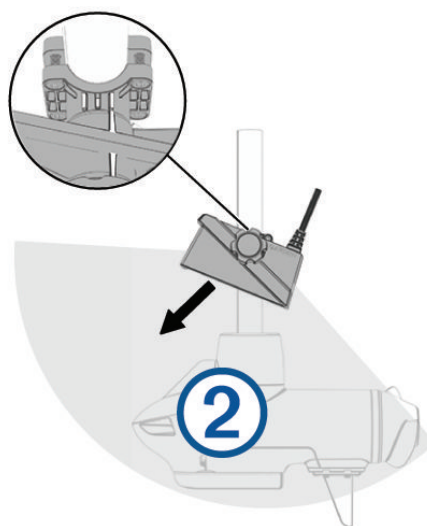
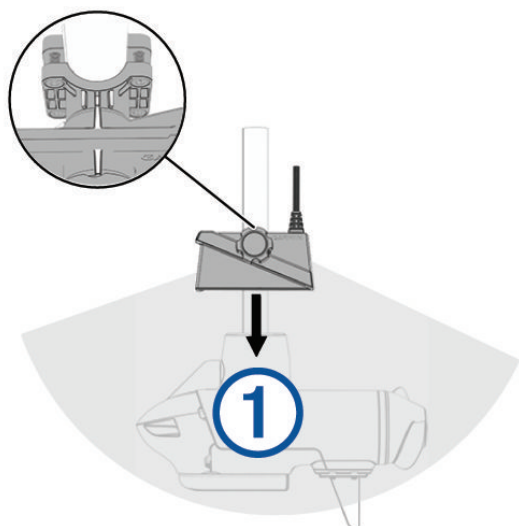
13 Coloca el transductor en el ángulo deseado y aprieta la rueda (*Instalar el transductor en el eje de un motor eléctrico de arrastre, página 13*).

Orientación del soporte para eje de motor eléctrico de arrastre

El ángulo de orientación depende del lado del eje del motor eléctrico de arrastre en el que se monte el soporte y del campo de visión deseado.

Si se utiliza la rueda de ajuste recomendada para instalar el transductor, podrás cambiar la orientación de hacia delante a hacia abajo y viceversa sin necesidad de usar herramientas. Afloja la rueda para cambiar la orientación y apriétala para fijarla.

NOTA: antes de apretar la rueda, debes alinear las marcas del transductor y el soporte tal como se muestra para verificar que la orientación sea correcta.



①	Lado de babor, vista hacia abajo
②	Lado de babor, vista hacia delante
③	Lado de estribor, vista hacia abajo
④	Lado de estribor, vista hacia delante

Instalar el transductor en un poste

Puedes utilizar los componentes de montaje incluidos para instalar el transductor en un poste (no incluido). La instalación del transductor en un poste es similar a la instalación en el eje de un motor eléctrico de arrastre. Si es necesario, al instalar el transductor en un poste puedes consultar el diagrama de instalación del transductor en el eje de un motor eléctrico de arrastre (*Instalar el transductor en el eje de un motor eléctrico de arrastre*, página 13).

NOTA: el soporte para eje incluido tiene un ángulo de 8 grados para reducir los efectos de la interferencia del tambor del motor eléctrico de arrastre con el haz del transductor. Si lo prefieres, para instalar el transductor en un poste puedes adquirir un soporte plano sin ángulo. Consulta a tu distribuidor de Garmin o ve a buy.garmin.com para obtener más detalles.

Etiquetas identificativas de las bolsas de piezas necesarias para este procedimiento:



AVISO

Debes fijar el cable del transductor al poste u otro lugar seguro durante la instalación. Los daños ocasionados en los hilos o el revestimiento del cable del transductor pueden provocar fallos en este.

- 1 Extrae la parte posterior del soporte de montaje en el eje y los cuatro tornillos de la bolsa de piezas **(B)**.
- 2 Extrae la mitad delantera del soporte de montaje en el eje de la bolsa de piezas **(E)**.
- 3 Si el poste mide 25 mm (1 in) o menos de diámetro, extrae el revestimiento de goma de la bolsa de piezas **(C)**.
- 4 Si el poste mide 25 mm (1 in) o menos de diámetro, envuélvelo con el revestimiento de goma allí donde quieras instalar el soporte.
- 5 Coloca el soporte de montaje en el eje alrededor del revestimiento de goma en el poste.
- 6 Introduce los tornillos en el soporte de montaje en el eje y fíjalos con la llave hexagonal M5 de la bolsa de piezas **(C)**.
- 7 Extrae la rueda de la bolsa de piezas **(C)**.
- 8 Coloca el transductor contra el soporte de montaje en el eje y fíjalo con la rueda.
NOTA: si no tienes previsto cambiar el modo del transductor con frecuencia durante el uso, en lugar de la rueda puedes usar los componentes de montaje de perfil bajo incluidos para fijar el transductor al soporte (*Instalar el transductor con los componentes de montaje de perfil bajo*, página 18).
- 9 Fija el cable del transductor al poste u otro lugar seguro y llévalo hasta donde se encuentra el módulo de sonda.

Instalar el transductor con los componentes de montaje de perfil bajo

Si no tienes previsto cambiar con frecuencia el modo de visualización del transductor o si prefieres una instalación de perfil bajo sin las ruedas de ajuste, puedes usar los componentes de montaje incluidos para instalar el transductor en lugar de las ruedas.

Etiquetas identificativas de las bolsas de piezas necesarias para este procedimiento:



- 1 Fija el soporte de montaje al tambor (*Instalar el transductor en el tambor de un motor eléctrico de arrastre, página 9*) o el eje (*Instalar el transductor en el eje de un motor eléctrico de arrastre, página 13*) (*Instalar el transductor en el soporte con perspectiva, página 5*) del motor eléctrico de arrastre siguiendo las instrucciones relevantes. No utilices las ruedas de ajuste incluidas.
- 2 Selecciona una acción:
 - Para instalar el transductor en el tambor o el eje del motor eléctrico de arrastre, utiliza el tornillo largo de perfil bajo y la arandela de metal de la bolsa de piezas (F) para fijar el transductor al soporte de montaje.
 - Para instalar el transductor utilizando el soporte con perspectiva y el brazo de extensión, utiliza el tornillo corto de perfil bajo y la arandela de metal de la bolsa de piezas (F) para fijar el brazo de extensión al soporte de montaje, y utiliza el tornillo largo de perfil bajo y la arandela de metal de la bolsa de piezas (F) para fijar el transductor al brazo de extensión.
- 3 Ajusta la vista del transductor y aprieta los tornillos de perfil bajo con la llave hexagonal M5 de la bolsa de piezas (C).

Instalar el dispositivo con caja negra GLS IO

AVISO

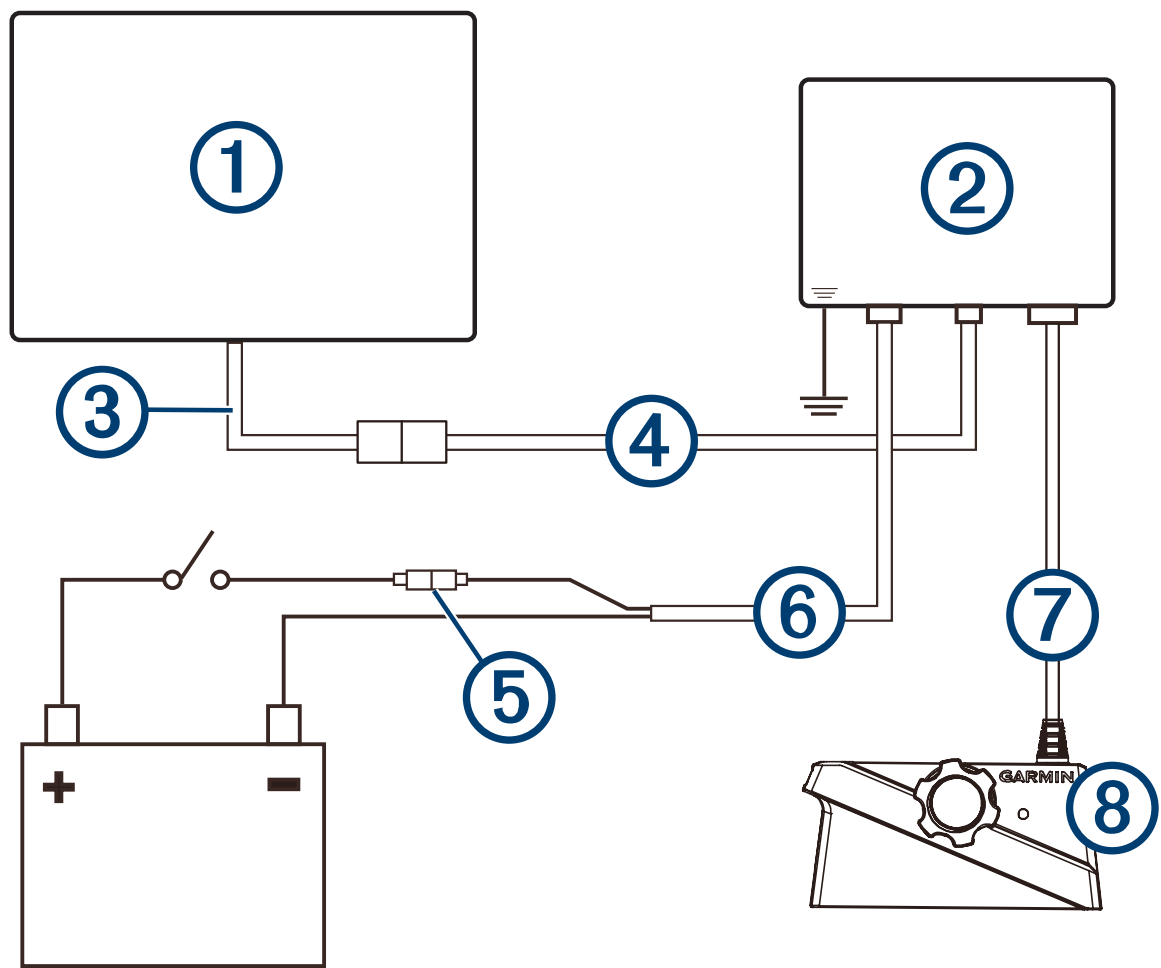
Si se monta el dispositivo en fibra de vidrio, al perforar los orificios guía, debe utilizarse una broca avellanadora para realizar un avellanado en el agujero de forma que solamente atraviese la capa superior de gelcoat. De esta forma se evitará que se agriete la capa de gelcoat cuando se ajusten los tornillos.

NOTA: los tornillos se incluyen con el dispositivo, pero es posible que no sean adecuados para la superficie de montaje.

Antes de instalar el dispositivo, debes seleccionar una ubicación de montaje y determinar qué tornillos y componentes de montaje son necesarios para esa superficie.

- 1 Coloca el dispositivo con caja negra en la ubicación de montaje y marca la ubicación de los orificios guía.
- 2 Perfora un orificio guía para una de las esquinas del dispositivo.
- 3 Fija el dispositivo a la superficie de montaje con una esquina y examina las otras tres marcas de orificios guía.
- 4 Si es necesario, marca nuevas ubicaciones para los orificios guía y retira el dispositivo de la superficie de montaje.
- 5 Perfora los demás orificios guía.
- 6 Fija el dispositivo a la superficie de montaje.

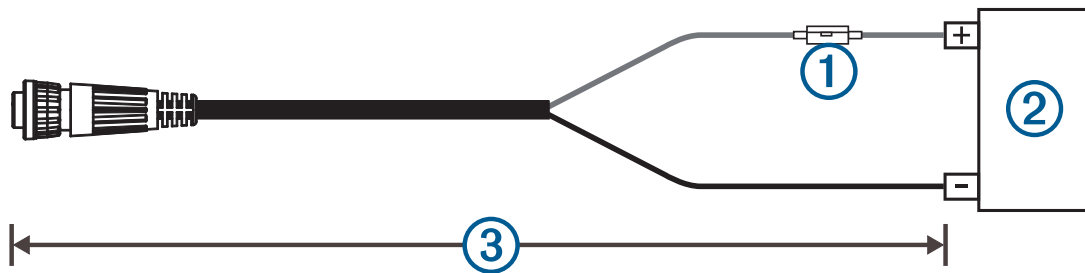
Diagrama de la instalación



- ① Plotter Garmin compatible¹
- ② Módulo de sonda LiveScope GLS 10
- ③ Cable adaptador para red Garmin (número de referencia de Garmin 010-12531-01)
- ④ Conector pequeño del cable de red Garmin al puerto NETWORK
- ⏏ Toma de tierra al agua
- Fusible de acción rápida de 7,5 A
- ⑤ **AVISO**
No extraigas el fusible, ya que podría hacer que este no funcione correctamente y anular la garantía.
- ⑥ Cable de alimentación de LiveScope GLS 10 al puerto POWER
- ⑦ Cable del transductor al puerto XDCR
- ⑧ Transductor LiveScope Plus LVS34

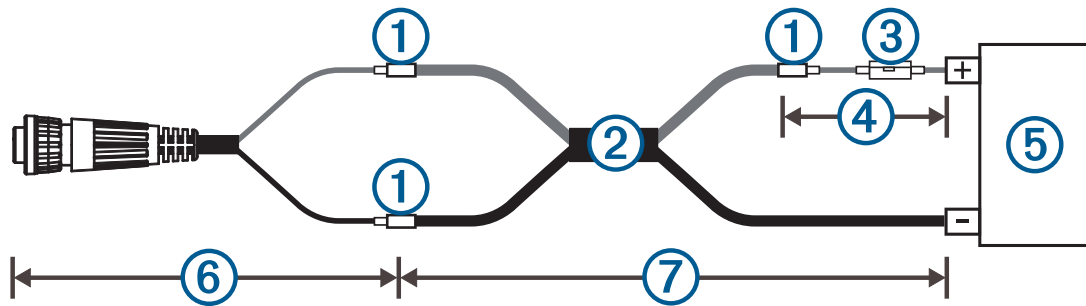
Extensiones del cable de alimentación

Si es necesario, el cable de alimentación se puede ampliar utilizando cable del calibre adecuado para la longitud de la extensión.



Elemento	Descripción
①	Fusible
②	Batería
③	9 ft (2,7 m) sin extensión

¹ Consulta las instrucciones de instalación del plotter para obtener información sobre las conexiones de este.



Elemento	Descripción
①	Empalme
②	<ul style="list-style-type: none"> • Cable de extensión 10 AWG (5,26 mm²), hasta 4,6 m (15 ft) • Cable de extensión 8 AWG (8,36 mm²), hasta 7 m (23 ft) • Cable de extensión 6 AWG (13,29 mm²), hasta 11 m (36 ft)
③	Fusible
④	20,3 cm (8 in)
⑤	Batería
⑥	20,3 cm (8 in)
⑦	Extensión máxima de 11 m (36 ft)

Códigos de parpadeo

Una vez instalado el módulo de sonda, se enciende tras activar el plotter. El color del LED de estado del módulo de sonda indica su estado de funcionamiento.

Color del LED	Estado	Estado
Verde	Parpadeando	El módulo de sonda está conectado al plotter y funciona correctamente. Podrás ver los datos de la sonda en el plotter.
Rojo	Parpadeando	El módulo de sonda está activado, pero no está conectado al plotter o está esperando para conectarse a él. Si el módulo de sonda está conectado al plotter y el código permanece así, comprueba las conexiones del cableado.
Naranja	Parpadeando	Se está actualizando el software.
Rojo/Verde	Parpadeando	Reservado
Rojo	Dos parpadeos seguidos de una pausa de 3 segundos	Otro fallo de la sonda.
Rojo	Tres parpadeos seguidos de una pausa de 3 segundos	El módulo de sonda no detecta el transductor. Si el código permanece así, comprueba las conexiones del cableado.
Rojo	Cinco parpadeos seguidos de una pausa de 3 segundos	El voltaje de entrada del módulo de sonda supera el voltaje de entrada máximo.

Configuración y funcionamiento del transductor

Para obtener información sobre la configuración y el funcionamiento del transductor, consulta el manual del usuario del plotter.

Configurar el modo de visualización

Después de instalar el transductor, debes configurar el software para la forma en que quieres usarlo.

1 Selecciona una acción:

- En el plotter, selecciona **Sonda > LiveScope > Opciones > Configuración de sonda > Instalación > Orientación**.

2 Selecciona el modo de visualización que quieras utilizar con el transductor.

SUGERENCIA: si tienes previsto cambiar el modo de visualización del transductor durante el uso, selecciona Automático.. Así obtendrás mejores resultados.

Calibrar el compás

Para poder calibrar la brújula, el transductor debe estar instalado a una distancia suficiente del motor para pesca de curricán para evitar las interferencias magnéticas y encontrarse en el agua. La calibración debe ser de una calidad suficiente para activar el compás interno.

NOTA: es posible que la brújula no funcione si se instala el transductor en el motor.

NOTA: para obtener unos resultados óptimos, debes utilizar un sensor de rumbo, como el SteadyCast™. El sensor de rumbo muestra la dirección a la que está orientado el transductor con respecto a la embarcación.

Puedes empezar a girar la embarcación antes de calibrar, pero deberás girar completamente la embarcación una vuelta y media durante la calibración.

- 1 En una vista de sonda pertinente, selecciona **Opciones > Configuración de sonda > Instalación**.
- 2 Si es necesario, selecciona **Usar AHRS** para activar el sensor AHRS.
- 3 Selecciona **Calibrar brújula**.
- 4 Sigue las instrucciones que se muestran en la pantalla.

Apéndice

Especificaciones del modelo LiveScope Plus LVS34

Dimensiones (largo x alto x ancho)	161,7 x 77,5 x 47,8 mm (6,37 x 3,05 x 1,88 in)
Peso (solo el transductor)	1018 g (2,25 lb)
Frecuencias	De 530 a 1.100 kHz
Temperatura de funcionamiento	De -10 °C a 40 °C (de 14 °F a 104 °F)
Temperatura de almacenamiento	De -40 °C a 85°C (de -40 °F a 185°F)
Profundidad/distancia máxima ²	61 m (200 ft)
Campo de visión	De proa a popa: 135 grados De lado a lado: 20 grados

² En función de la salinidad del agua, el tipo de fondo y otras condiciones del agua.

Especificaciones del módulo de sonda LiveScope GLS IO

Dimensiones (anchura x altura x profundidad)	245 x 149 x 65 mm (9,7 x 5,9 x 2,6 in)
Peso	1,96 kg (4,33 lb)
Temperatura de funcionamiento	De -15 °C a 70 °C (de 5 °F a 158 °F)
Temperatura de almacenamiento	De -40 °C a 85°C (de -40 °F a 185°F)
Entrada de alimentación	De 10 a 32 V de CC
Consumo eléctrico	21 W (típico), 24 mW (mín.), 58 W (máx.)
Distancia de seguridad del compás	178 mm (7 in)
Envío de datos	Red Garmin

Licencia de software de código abierto

Para ver las licencias de software de código abierto utilizadas en este producto, visita developer.garmin.com/open-source/linux/.

Limpiar el transductor

Los residuos acuáticos se pueden acumular rápidamente y reducir el rendimiento del dispositivo.

- 1 Elimina estos residuos con un paño y un detergente suaves.
- 2 Seca el dispositivo.

© 2022 Garmin Ltd. o sus subsidiarias

Garmin® y el logotipo de Garmin son marcas comerciales de Garmin Ltd. o sus subsidiarias, registradas en Estados Unidos y otros países. LiveScope™ y GLS™ son marcas comerciales de Garmin Ltd. o sus subsidiarias. Estas marcas comerciales no se podrán utilizar sin autorización expresa de Garmin.

M/N: A04391

Garmin Corporation

El número de registro COFETEL/IFETEL puede ser revisado en el manual a través de la siguiente página de internet.

