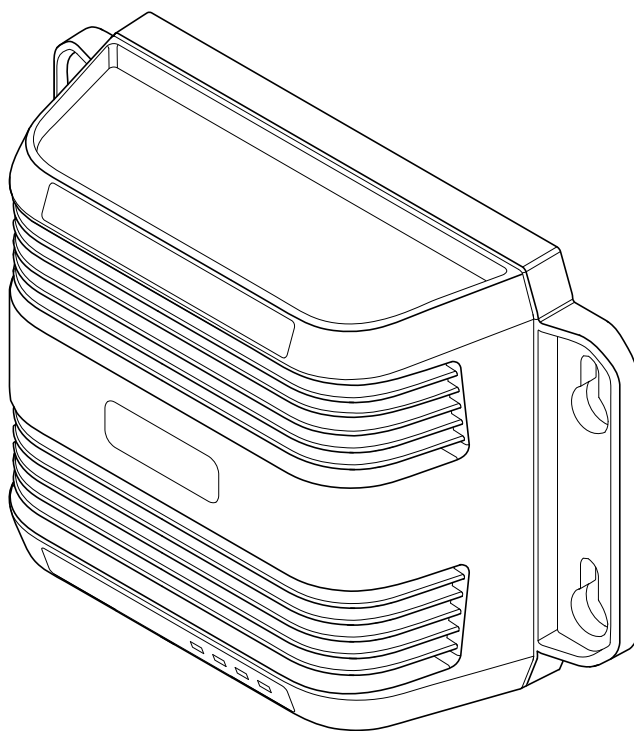


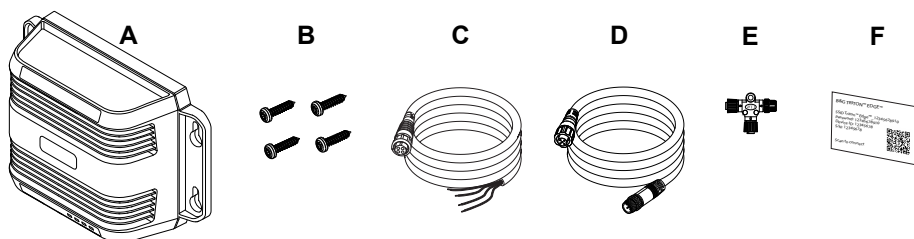


## TRITON™ EDGE™

### GUIDA PER L'INSTALLAZIONE



#### Parti in dotazione



- A Processore Triton™ Edge™ Sailing
- B Viti di montaggio
- C Cavo di alimentazione
- D Cavo NMEA 2000® (0,6 m / 2 ft)
- E Connettore a T NMEA 2000®
- F Scheda dei dettagli della connessione

## Montaggio

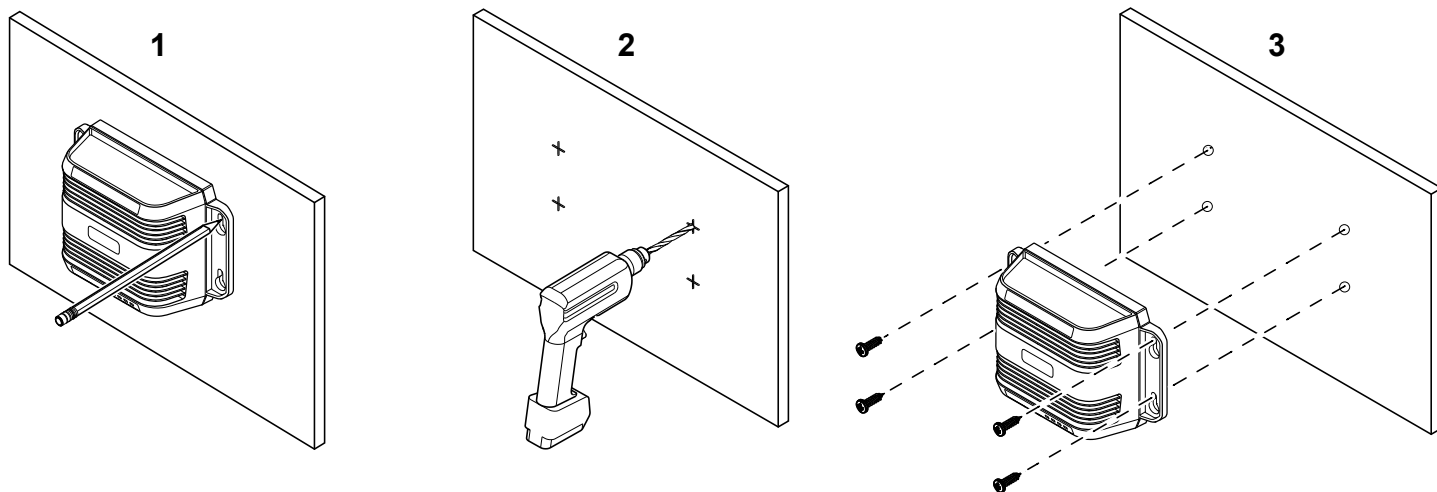
Fissare Triton™ Edge™ verticalmente, con le uscite dei cavi rivolte verso il basso. Per consentire l'accesso ai cavi, assicurarsi di lasciare uno spazio libero di almeno 15 cm (5,9") tra i connettori e la superficie sottostante. È *sconsigliata* l'installazione in un vano motore poiché l'ambiente è caldo e presenta disturbi elettrici.

Per evitare interferenze tra l'unità e le bussole dell'imbarcazione, assicurarsi che l'unità si trovi ad almeno 50 cm (20") di distanza da qualsiasi bussola.

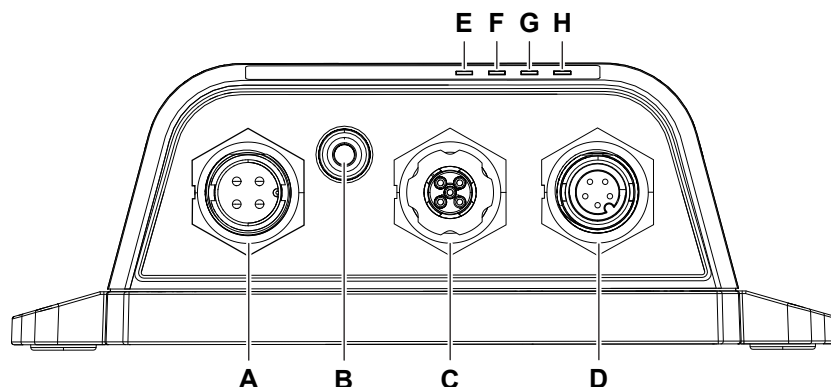
Può essere utile verificare l'intensità del segnale Wi-Fi® dell'unità in diverse posizioni dell'imbarcazione prima di scegliere la posizione di fissaggio permanente.

Contrassegnare le posizioni dei fori (1), praticare i fori di guida (2) e fissare il processore di navigazione in posizione con le quattro viti autofilettanti fornite in dotazione (3).

→ **ATTENZIONE:** Indossare sempre occhiali, protezioni per le orecchie e maschere antipolvere appropriati durante la foratura, il taglio o la levigatura. Ricordarsi di controllare il lato opposto di tutte le superfici durante la foratura o il taglio.



## Collegamento di Triton™ Edge™



### Connettori

- A Alimentazione
- B Punto di collegamento di messa a terra
- C NMEA 2000®
- D Ethernet

### LED di stato

- E Alimentazione (verde fisso quando connesso all'alimentazione, rosso al riavvio)
- F NMEA 2000® (lampeggiamento rapido durante il trasferimento dei dati)
- G Ethernet (lampeggiamento rapido durante il trasferimento dati)
- H Wi-Fi® (blu fisso quando l'hotspot è attivo)

### Alimentazione (A)

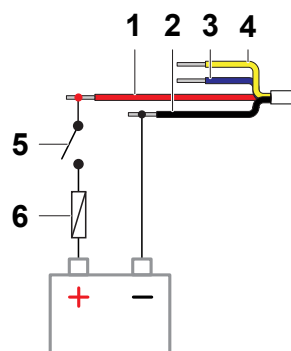
L'unità è progettata per essere alimentata da una sorgente a 12 o 24 V CC. Un interruttore o un fusibile da 1 A deve essere collegato al terminale positivo dell'alimentazione.

Collegare i fili rosso e nero del cavo di alimentazione rispettivamente ai terminali positivo e negativo dell'alimentazione.

I fili blu e giallo non vengono utilizzati. Avvolgerne le estremità con nastro isolante per evitare cortocircuiti.

### Punto di collegamento di messa a terra (B)

L'imbarcazione potrebbe accumulare una carica statica dovuta all'attrito con l'aria. Per evitare scariche dannose sulla rete di NMEA 2000®, utilizzare un cavo conduttore per collegare il punto di collegamento di messa a terra (B) su Triton™ Edge™ a un punto dello scafo a contatto elettrico con l'acqua. In questo modo, l'unità e la rete verranno collegati alla messa a terra, consentendo la dispersione della carica in eccesso in modo sicuro. Questa precauzione è consigliata se si utilizza un sensore vento NMEA 2000® cablatto o un'unità della testa d'albero, tuttavia potrebbe non essere necessaria per un sensore vento wireless.



### Cavo di alimentazione

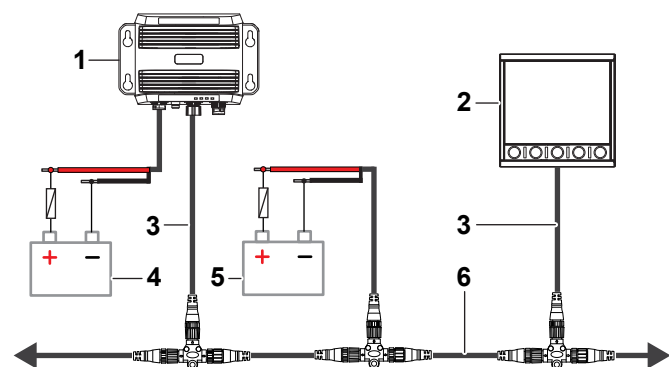
1. 12/24 V CC (rosso)
2. Messa a terra/negativo (nero)
3. Non utilizzato (blu)
4. Non utilizzato (giallo)
5. Commutatore
6. Fusibile

## NMEA 2000® (C)

Utilizzare il connettore NMEA 2000® (C) con il cavo di derivazione e il connettore a T (in dotazione) per collegare Triton™ Edge™ alla rete NMEA 2000® dell'imbarcazione. La rete dovrebbe già essere dotata di un'alimentazione dedicata da 12 V CC con fusibile di protezione da 3 A.

Si applicano le linee guida indicate di seguito:

- La lunghezza di un singolo cavo di derivazione non deve superare 6 m (20 ft). La lunghezza totale di tutti i cavi di derivazione non deve superare 78 m (256 ft).
- È necessario installare resistenze terminali a ogni estremità della dorsale.
- La lunghezza totale della rete non deve superare 100 m (328 ft).



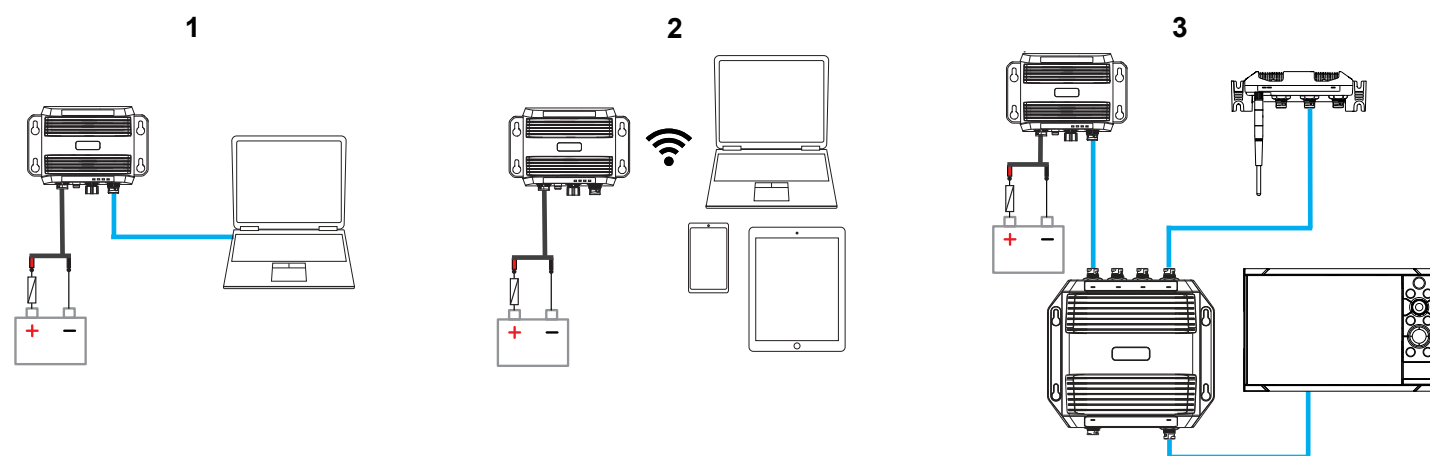
1. Triton™ Edge™
2. Sensore o display NMEA 2000®
3. Cavo di derivazione NMEA 2000®
4. Alimentazione per Triton™ Edge™
5. Alimentazione per la rete NMEA 2000®
6. Dorsale NMEA 2000®

## Ethernet (D)

Utilizzare la porta Ethernet (D) per collegare Triton™ Edge™ a un display o a un computer, o a un dispositivo di espansione Ethernet su una rete.

È inoltre possibile connettersi al processore per la navigazione in modalità wireless utilizzando l'hotspot Wi-Fi®. Per maggiori istruzioni, fare riferimento alla Guida rapida.

## Esempi di configurazioni del sistema



1. Connesso a un computer portatile tramite Ethernet
2. Connesso ai dispositivi mobili tramite hotspot
3. Connesso a un dispositivo di espansione Ethernet

## Server Web, registrazione e avvio del sistema

Fare riferimento alla Guida rapida per maggiori istruzioni su come accedere al server Web di Triton™ Edge™, come registrare l'unità e come iniziare.

# Specifiche tecniche

## Dati ambientali

Intervallo di temperature operative	Da -15°C a 55 °C (da 5 °F a 131 °F)
Temperatura di stoccaggio	Da -40°C a 85°C (da -40°F a 185°F)
Livello d'impermeabilità	IPX6 e IPX7

## Specifiche elettriche

Tensione di alimentazione	12/24 V CC (9,0 - 31,2 V CC)
Valore nominale del fusibile consigliato	1 A
Consumo energetico massimo	4 W

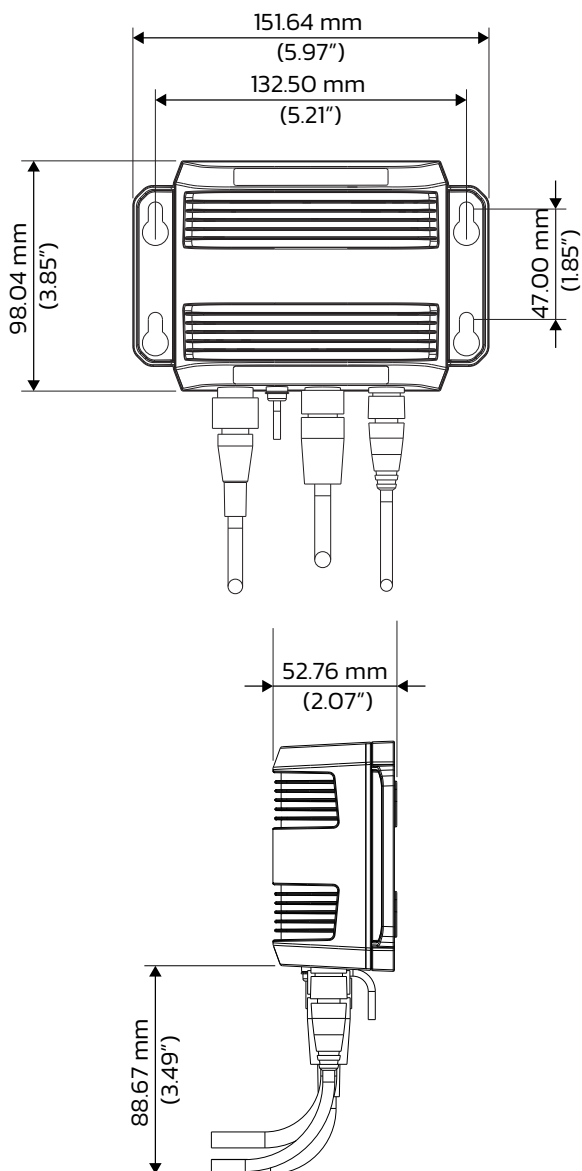
## FISICA

Peso	0,26 kg (0,57 lb)
------	-------------------

## Interfaccia/Connettività

NMEA 2000®	1 porta (connettore Micro-C)
Ethernet	1 porta (connettore Ethernet 100BASE-T a 5 pin)
Wi-Fi® interno	802.11 b/g/n

## Dimensioni



## Esclusione di responsabilità e conferma

Non affidarsi ad alcuna applicazione presente in questo prodotto come principale fonte di navigazione. Prima di utilizzare questo prodotto, leggere attentamente il manuale e le relative avvertenze, limitazioni ed esclusioni di responsabilità. Procedendo, l'utente dichiara di aver eseguito le istruzioni e di essere addestrato, qualificato e autorizzato (ove richiesto) per operare e navigare in modo corretto e sicuro con l'imbarcazione. Questo prodotto non sostituisce un'adeguata formazione e una navigazione prudente.

L'operatore è completamente responsabile del funzionamento sicuro dell'imbarcazione e della sicurezza di tutti i passeggeri a bordo e delle persone in acqua.

L'utente si assume ogni responsabilità in relazione all'utilizzo e ai rischi associati.

## Dichiarazioni di conformità

### Dichiarazioni

Le dichiarazioni di conformità pertinenti sono disponibili sul sito web [www.bandg.com](http://www.bandg.com).

### Regno Unito

Il prodotto è conforme alla normativa UKCA ai sensi delle Normative relative alle apparecchiature radio del 2017.

### Europa

Navico dichiara sotto la propria esclusiva responsabilità che il prodotto è conforme ai requisiti CE ai sensi della direttiva RED 2014/53/UE.

### Stati Uniti d'America

Navico dichiara sotto la propria esclusiva responsabilità che il prodotto è conforme ai requisiti della Sezione 15 delle Norme FCC. L'utilizzo è soggetto alle due condizioni seguenti: (1) questo dispositivo non deve causare interferenze dannose e (2) questo dispositivo deve essere in grado di accettare qualunque interferenza che possa causare un funzionamento indesiderato.

### AVVERTENZA

Si avverte l'utente che qualsiasi cambiamento o modifica non esplicitamente approvati dalla parte responsabile per la conformità potrebbe annullare l'autorizzazione dell'utente ad utilizzare l'apparecchio.

*Nota:* Questo apparecchio genera, utilizza e può emettere energia in radio frequenza e, se non installato e utilizzato nel rispetto delle istruzioni, può causare interferenze dannose alle comunicazioni radio. Tuttavia, non vi è garanzia che le interferenze non si verifichino in particolari installazioni. Se questo apparecchio causa interferenze dannose alla ricezione radio o televisiva, effetto che può essere determinato accendendo e spegnendo l'apparecchio, si consiglia all'utente di tentare di correggere il problema effettuando una o più delle seguenti operazioni:

- Cambiare l'orientamento o la posizione dell'antenna ricevente.
- Aumentare la distanza tra l'apparecchio e il ricevitore.
- Collegare l'apparecchio e il ricevitore su circuiti separati.
- Consultare il rivenditore o un tecnico certificato per ricevere aiuto

### ISED Canada

Questo dispositivo è conforme agli standard RSS esenti da licenza ISED (Innovation, Science and Economic Development) Canada. L'utilizzo è soggetto alle due condizioni seguenti: (1) questo dispositivo non deve causare interferenze; e (2) questo dispositivo deve accettare qualunque interferenza, incluse le interferenze che possono causare un suo funzionamento indesiderato.

La traduzione in francese di questo manuale è disponibile sul sito Web del prodotto.

### Australia e Nuova Zelanda

Navico dichiara sotto la propria esclusiva responsabilità che il prodotto è conforme ai requisiti dei dispositivi di livello 2 fissati dagli:

- Standard per le comunicazioni radio (compatibilità elettromagnetica) del 2017.
- Standard per le comunicazioni radio (dispositivi a corto raggio) del 2014.

### Marchi

®Reg. brevetto USA, uff. marchi commerc. e marchi ™. Visitare il sito [www.navico.com/intellectual-property](http://www.navico.com/intellectual-property) per i diritti di marchio globali e gli accordi per Navico Holding AS e altre entità.

### Copyright

Copyright © 2022 Navico Holding AS.

### Garanzia

La scheda di garanzia è fornita come documento separato. In caso di domande, fare riferimento a <https://www.bandg.com/help--support/warranty/>.