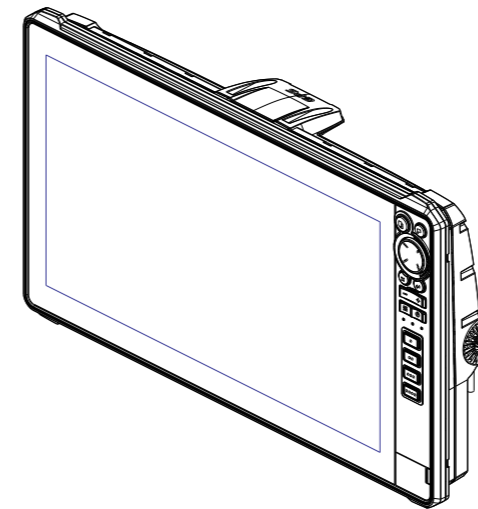


Especificaciones técnicas

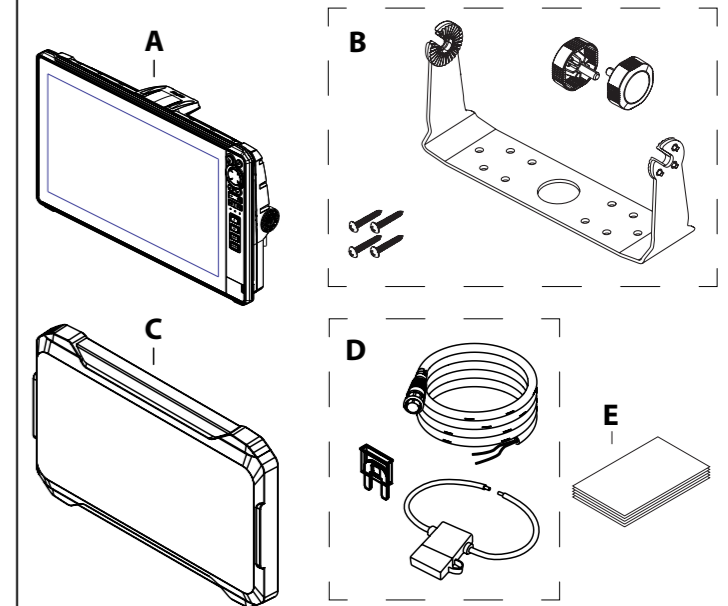
	12"	16"
Pantalla		
Resolución	1280 x 800	1920 x 1080
Brillo	>1200 nits	
Pantalla táctil	Multitáctil	
Ángulos de visión en grados (valor típico a relación de contraste = 10)	85° superior/inferior, 85° izquierda/derecha	
Características eléctricas		
Tensión de alimentación	12 V CC (10,8 - 18 V CC)	
Consumo energético (máx.)	48 W (3,6 A a 13,8 V CC)	57 W (4,1 A a 13,8 V CC)
Capacidad recomendada del fusible	5 A	
Características medioambientales		
Temperatura de uso	De -15°C a 55°C (5°F a 131°F)	
Temperatura de almacenamiento	De -30 °C a 70 °C (-22 °F a 158 °F)	
Índice de resistencia al agua	IPX6 y IPX7	
Golpes y vibraciones	100 000 ciclos de 20 G	
Interfaz/Conectividad		
NMEA 2000®	1 puerto (conector Micro-C)	
NMEA 0183®	1 puerto (a través del conector de alimentación)	
Sonda	2 puertos (conector de 9 pines)	
HDMI®	1 puerto para entrada externa (receptor HDMI® 1.4 y HDCP)	
USB	1 puerto (USB A); salida: 5 V CC, 1 A	
Vídeo analógico	1 puerto (a través del cable de alimentación; el cable adaptador se vende por separado)	
Ethernet	2 puertos 100BASE-T (conector de 5 pines)	
Lector de tarjetas	2 ranuras (microSD® SDXC)	
Wi-Fi®	Interno 802.11b/g/n	
Bluetooth®	Bluetooth® 5.2 compatible con Bluetooth® clásico	
Características físicas		
Dimensiones	Consulte la sección de esquemas dimensionales de este documento	
Peso (solo pantalla)	2,61 kg (5,76 lb)	3,60 kg (7,94 lb)
Distancia de seguridad del sensor de rumbo	65 cm (2,1 pies)	
Tipo de montaje	En panel o en soporte	

LOWRANCE®

HDS® PRO 12" y 16" Guía de instalación

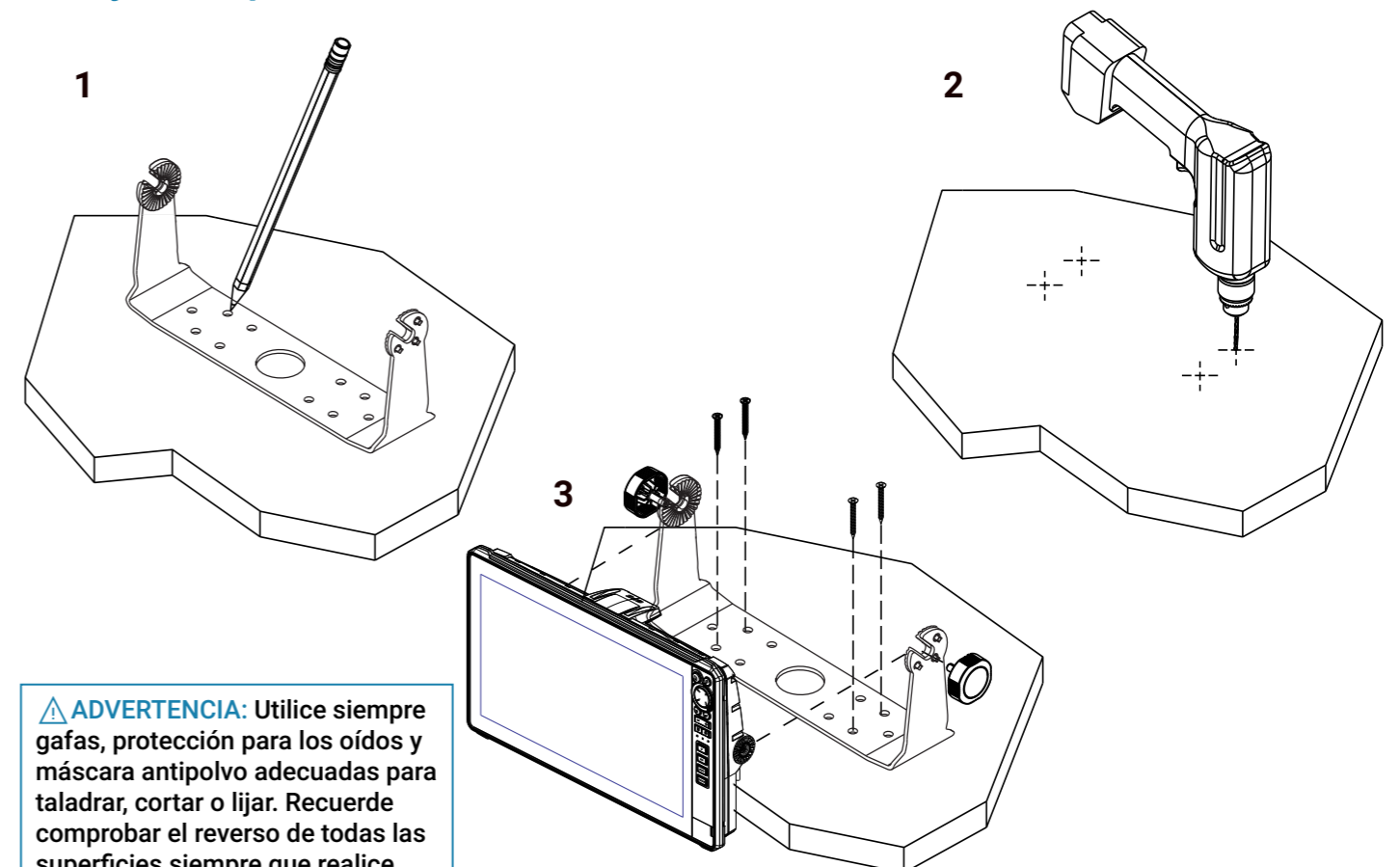


Elementos incluidos



- A Unidad de visualización HDS® Pro de 12" o 16"
- B Kit de soporte cardán
- C Protector solar
- D Kit de cable de alimentación
- E Paquete de documentación

Montaje del soporte cardan

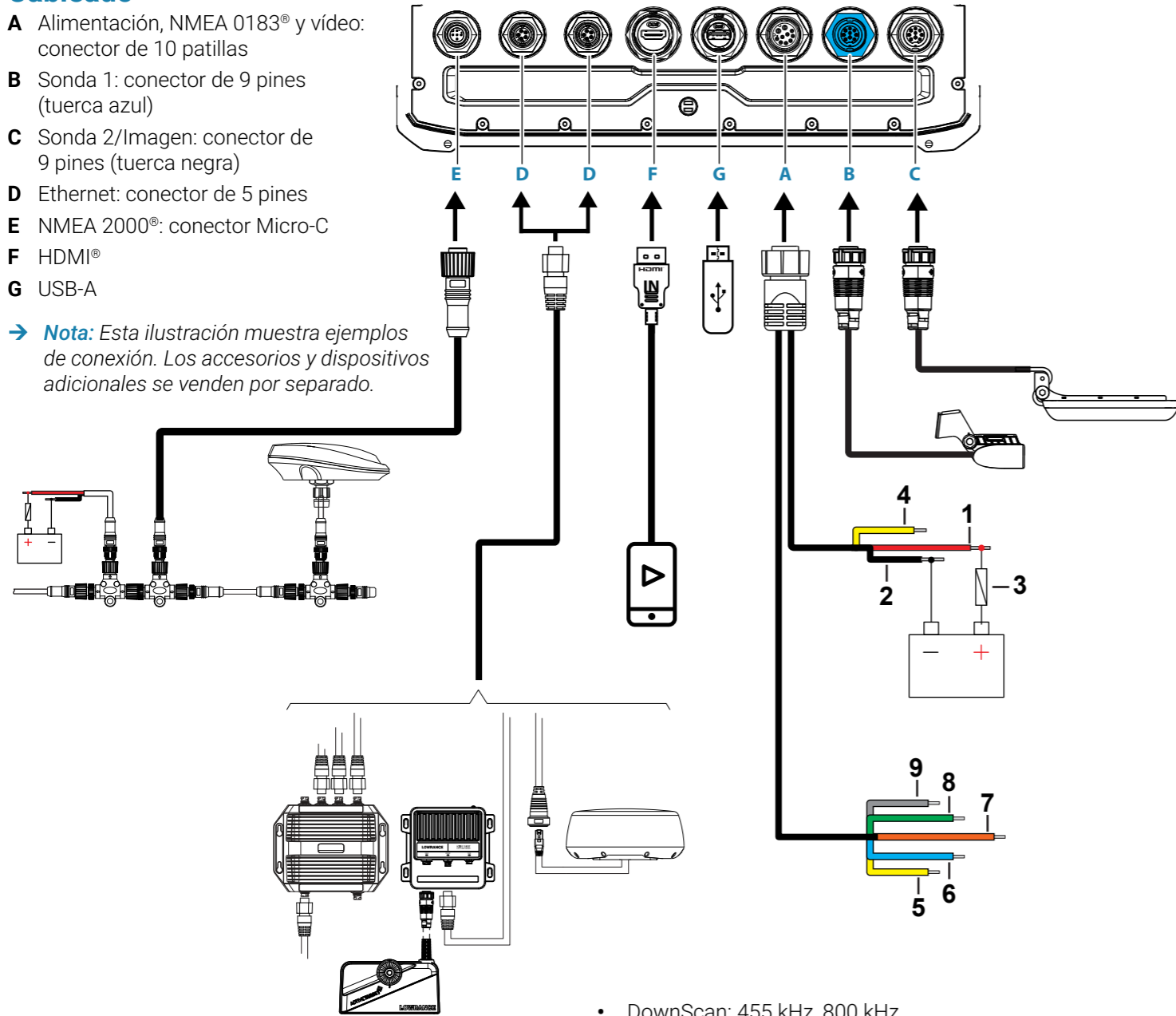


⚠ ADVERTENCIA: Utilice siempre gafas, protección para los oídos y máscara antipolvo adecuadas para taladrar, cortar o lijar. Recuerde comprobar el reverso de todas las superficies siempre que realice perforaciones o cortes.

Cableado

- A** Alimentación, NMEA 0183® y vídeo: conector de 10 patillas
- B** Sonda 1: conector de 9 pines (tuerca azul)
- C** Sonda 2/Imagen: conector de 9 pines (tuerca negra)
- D** Ethernet: conector de 5 pines
- E** NMEA 2000®: conector Micro-C
- F** HDMI®
- G** USB-A

→ **Nota:** Esta ilustración muestra ejemplos de conexión. Los accesorios y dispositivos adicionales se venden por separado.



Cable de alimentación y NMEA 0183® (A)

Suministre alimentación de 12 V CC a la unidad con un fusible o disyuntor de 5 A en el positivo. Está protegida contra la inversión de polaridad, la subtensión y la sobretensión (durante un tiempo limitado).

Clave	Objetivo	Color
1	+12 V CC	Rojo
2	CC negativa	Negro
3	Fusible	-
4	Activación de accesorios o sincronización de ping	Amarillo
5	Emisor A NMEA 0183® (Tx_A)	Amarillo
6	Emisor B NMEA 0183® (Tx_B)	Azul
7	Receptor A NMEA 0183® (Rx_A)	Naranja
8	Receptor B NMEA 0183® (Rx_B)	Verde
9	Tierra NMEA 0183® (apantallado)	-

Sonda 1: tuerca azul (B)

Compatible con las siguientes tecnologías y frecuencias de sonda:

- Sonda: CHIRP de baja, media y alta frecuencia de hasta 1 kW.

- DownScan: 455 kHz, 800 kHz
- CHIRP: 700 kHz y 1200 kHz

Sonda 2/Imagen: tuerca negra (C)

Compatible con las siguientes tecnologías y frecuencias de sonda:

- Sonda: CHIRP de baja, media y alta frecuencia de hasta 1 kW.
- DownScan: 455 kHz, 800 kHz. CHIRP: 700 kHz y 1200 kHz.
- SideScan: 455 kHz, 800 kHz. CHIRP: 455 kHz y 1075 kHz.

Ethernet (D)

Ethernet se utiliza para conectar dispositivos como radares, pantallas y módulos de sonda como ActiveTarget®2 o S3100. Conecte un dispositivo directamente al puerto Ethernet o utilice un dispositivo de expansión de red para conectar varios dispositivos.

NMEA 2000® (E)

El puerto NMEA 2000® permite compartir datos entre fuentes conectadas y es adecuado para un compás, ordenadores de motores, otros sensores.

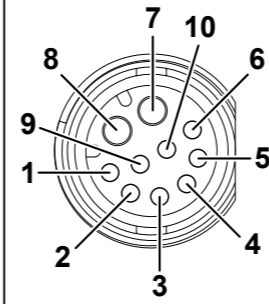
HDMI® (F)

Utilice un cable/adaptador accesorio (no incluido) para conectar una fuente de vídeo externa.

USB-A (G)

Inserte un dispositivo de almacenamiento USB A para actualizar el software o realizar una copia de seguridad o transferir los datos de usuario.

Alimentación, NMEA 0183® y conector de vídeo



Toma de la unidad (hembra)

Patilla	Objetivo
1	Activación de accesorios
2	Receptor B (Rx_B)
3	Entrada de vídeo +
4	Emisor B (Tx_B)
5	Gris
6	Emisor A (Tx_A)
7	+12 V de CC
8	CC negativa
9	Entrada de vídeo -
10	Receptor A (Rx_A)

→ **Nota:** Para utilizar la funcionalidad de entrada de vídeo, es necesario utilizar un cable adaptador: SKU 000-11010-001 (se vende por separado).

NMEA 0183®

La unidad incluye una interfaz en serie NMEA 0183® que proporciona tanto entrada como salida. Los puertos correspondientes utilizan el estándar NMEA 0183® (serie equilibrados) y se pueden configurar mediante el software para diferentes velocidades de transmisión de hasta 38 400 baudios.

Emisores y receptores

Solo se puede conectar un emisor (dispositivo de salida) a una entrada serie (RX) de la unidad, de acuerdo con el protocolo NMEA 0183®. Sin embargo, un puerto de salida (TX) de la unidad se puede conectar a un máximo de tres dispositivos receptores, en función de las características de hardware de dichos receptores.

Entrada de vídeo

La unidad puede conectarse a una fuente de vídeo compuesta y mostrar imágenes de vídeo en su pantalla.

→ Notas:

- Los cables de la cámara no se suministran y deberán ser compatibles con las terminaciones (RCA en la unidad y, por lo general, conector BNC o RCA en el extremo del cable de la cámara).
- Las imágenes de vídeo no se compartirán con otra unidad mediante la red. Sólo es posible visualizar el vídeo de la unidad conectada a la fuente de vídeo.
- Los formatos NTSC y PAL son compatibles.

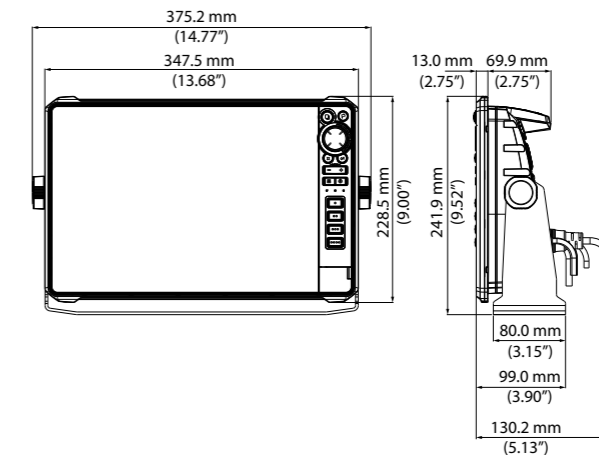
Configuración de la entrada de vídeo

Las configuraciones de la entrada de vídeo se realizan en el panel de vídeo. Para obtener más información, consulte el manual de usuario que puede encontrar en línea:

www.lowrance.com/downloads/hdspro

Dimensiones

Unidad de 12"



Unidad de 16"

