

GARMIN®

SONDE LIVESCOPE™ XR LVS62 INSTRUCTIONS D'INSTALLATION

Informations importantes relatives à la sécurité

⚠ AVERTISSEMENT

Consultez le guide *Informations importantes sur le produit et la sécurité* inclus dans l'emballage du traceur pour prendre connaissance des avertissements et autres informations sur le produit.

Vous êtes responsable de l'utilisation sûre et prudente de votre bateau. Le sondeur est un outil qui vous permet de connaître la hauteur d'eau en dessous de votre bateau. Il ne vous dégage pas de votre responsabilité d'observation pendant la navigation.

⚠ ATTENTION

Le non-respect de ces instructions lors de l'installation ou de l'utilisation de cet équipement peut provoquer des dommages ou des blessures.

Pour obtenir des performances optimales et éviter toute détérioration du bateau, installez l'appareil Garmin® selon les instructions.

Lisez toutes les instructions d'installation avant de procéder à l'installation. Si vous rencontrez des difficultés durant l'installation, rendez-vous sur le site support.garmin.com pour obtenir plus d'informations.

Mise à jour du logiciel

Il est nécessaire de mettre à jour le logiciel du traceur Garmin lorsque vous installez cet appareil. Pour obtenir des instructions sur la manière de mettre à jour le logiciel, consultez le manuel d'utilisation de votre traceur support.garmin.com.

Vidéos d'aide à l'installation

Vous pouvez visionner des vidéos en ligne pour obtenir de l'aide lors de l'installation de cet appareil.

Vous pouvez accéder aux vidéos en allant sur garmin.com/videos/lvs62 dans votre navigateur Web ou en scannant ce code QR avec votre smartphone.



Outils requis

- Perceuse
- Foret adapté à la surface et au matériel de montage sélectionné pour le module sondeur GLS™ 10
- Tournevis plat ou clé ou douille de 8 mm pour installer le collier du support pour barillet
- Ruban isolant (préféré) ou attaches de câble



Sacs de pièces

Le matériel d'installation de la sonde est fourni dans des sacs étiquetés. Au fil du processus d'installation, chaque procédure commence par une référence à l'étiquette sur le sac de pièces nécessaire pour la compléter. Vous pouvez utiliser ce tableau pour consulter ou vérifier les sacs de pièces nécessaires aux procédures d'installation.

REMARQUE : vous devez laisser toutes les pièces dans les sacs étiquetés jusqu'à ce que vous soyez invité à ouvrir un sac dans les instructions. Tous les matériels ne sont pas utilisés pour tous les types d'installation.

A	Contient les pièces nécessaires à l'installation du support de perspective
B	Contient les pièces nécessaires à l'installation du support de perspective ou d'arbre
C	Contient les pièces nécessaires à l'installation du support de perspective, d'arbre ou de barillet
D	Contient les pièces nécessaires à l'installation du support de barillet
E	Contient les pièces nécessaires à l'installation du support d'arbre
F	Contient les vis de montage discrètes en option

Considérations relatives au montage

AVIS

En utilisant un support tiers ou fabriqué par vos soins, vous risquez d'endommager ou de perdre votre sonde. Si vous perdez ou endommagez votre sonde suite à son utilisation avec un support tiers ou de fabrication maison, la garantie ne s'applique pas.

À l'aide du matériel fourni, vous pouvez monter la sonde sur votre moteur électrique de trois manières.

- Support en perspective (*Installation de la sonde sur le support en mode perspective, page 5*)
 - Vous pouvez monter la sonde sur l'arbre du moteur électrique à l'aide de la vue en perspective et du support.
 - Lorsque vous utilisez le support de vue en perspective, la sonde peut être utilisée pour les vues en perspective, vers le bas et vers l'avant.
- Support pour le barillet (*Installation de la sonde sur un barillet de moteur électrique, page 9*)
 - Vous pouvez monter la sonde de chaque côté du barillet du moteur électrique.
 - Lorsqu'elle est montée sur le barillet, la sonde peut être utilisée pour les vues vers le bas et vers l'avant.
 - Lorsqu'elle est montée sur le barillet, la sonde ne peut pas être utilisée pour la vue Perspective
- Support pour l'arbre (*Installation de la sonde sur l'arbre du moteur électrique, page 11*)
 - Vous pouvez monter la sonde de chaque côté de l'arbre du moteur électrique.
 - Lorsqu'elle est montée directement sur l'arbre, la sonde peut être utilisée pour les vues vers le bas et vers l'avant.
 - Lorsqu'elle est montée directement sur l'arbre, la sonde ne peut pas être utilisée pour la vue Perspective
 - En installant la sonde directement sur l'arbre, il est possible d'obtenir un résultat plus discret qu'avec le support de montage en perspective.

Lors de la planification de l'installation, vous devez tenir compte des points suivants.

- Veillez à bien ajuster l'angle de la sonde en fonction de la vue sélectionnée pour que celle-ci fonctionne correctement.
- L'installation de la sonde à l'aide des molettes fournies permet des transitions sans outil entre les vues du sondeur.

- Vous pouvez utiliser le matériel discret fourni au lieu des molettes pour obtenir une position plus permanente de la vue de sonde.
- N'installez pas la sonde dans un emplacement où elle sera secouée lors de la mise à l'eau, du chargement ou du stockage.
- Le module sondeur doit être installé dans un endroit disposant d'une ventilation suffisante afin de ne pas l'exposer à des températures extrêmes.
- Installez le module sondeur dans un endroit où les voyants LED sont visibles, où les câbles peuvent être connectés et où l'appareil ne sera pas submergé.

Considérations relatives aux câbles

AVIS

Les serre-câbles et les colliers de serrage peuvent serrer trop et endommager ou casser le câble, ou encore user le câble à cause de la rotation répétée du moteur.

Il est conseillé d'utiliser du ruban isolant électrique noir pour sécuriser le câble au-dessus et en dessous du joint tournant. Si vous choisissez de fixer le câble à l'aide de serre-câbles, ne les serrez pas trop.

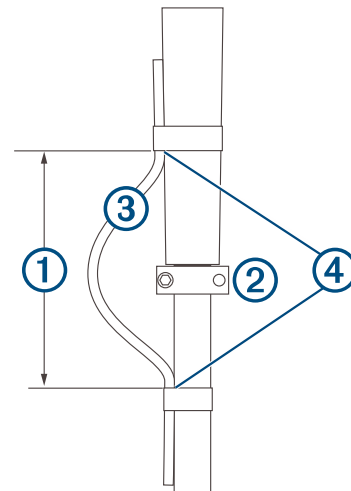
Il est conseillé de fixer le câble au-dessus et en dessous du joint tournant de votre moteur électrique.

Il est conseillé de créer une boucle de service d'au moins 25 cm (10 po) avec le câble en vous assurant que le joint tournant se trouve au centre de la boucle.

Acheminement du câble de sonde

Avant l'installation, il est conseillé de placer la sonde et le câble dans la découpe pour vérifier que la découpe est adaptée.

- 1 Laissez un espace d'au moins 10 cm (4 po) au-dessus et en dessous ① du joint tournant ② pour créer une boucle ③ avec le câble. La boucle doit être suffisamment grande pour permettre la rotation complète de la sonde dans les deux directions. Laissez au minimum 25 cm (10 po) de câble pour couvrir la section de 20 cm (8 po) entre les points d'installation.
- 2 Utilisez du ruban isolant électrique noir ④ pour fixer solidement le câble de sonde à la tige.
- 3 Testez la rotation complète du moteur électrique pour vérifier que l'écart entre le câble et le joint tournant est suffisant et que la rotation n'entraîne pas de tension sur le câble.

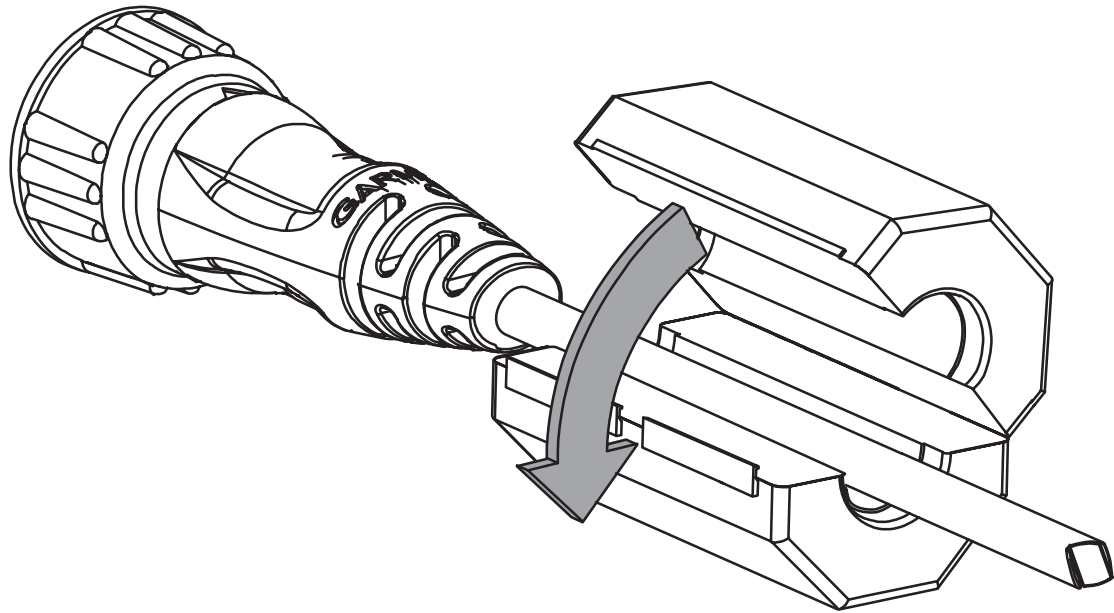


Installation du noyau de ferrite sur le câble de sonde

AVIS

Pour être conforme aux réglementations de la FCC et aux réglementations similaires d'autres pays, le cas échéant, et pour réduire les interférences électromagnétiques (EMI) ou le « bruit », vous devez installer un noyau de ferrite sur chaque câble de la sonde.

- 1 Placez le noyau de ferrite inclus sur le câble de la sonde, près du connecteur.
- 2 Refermez le noyau de ferrite autour du câble de la sonde.



Utilisation de la bague fendue en option

Si vous prévoyez de percer un trou ou si vous devez acheminer le câble dans un espace restreint pendant l'installation, vous pouvez retirer la bague de verrouillage déjà fixée au câble. Après avoir acheminé le câble jusqu'à l'emplacement final, vous pouvez ajouter la bague fendue incluse avant de procéder au raccordement.

- 1 Utilisez une pince coupante pour couper la bague déjà installée.
REMARQUE : faites attention à ne pas endommager le câble ou le connecteur en coupant la bague.
- 2 Retirez la bague du connecteur de câble et conservez le joint torique s'il n'est pas endommagé.
- 3 Acheminez le câble jusqu'à son emplacement final.
- 4 Si nécessaire, séparez les deux pièces de la bague fendue en option.
- 5 Refermez la bague autour du connecteur de câble.
- 6 Insérez le joint torique d'origine ou le joint torique de rechange fourni autour du connecteur et dans la bague.

Installation de la sonde sur le support en mode perspective

Étiquettes identifiant le sac de pièces requis pour cette procédure :



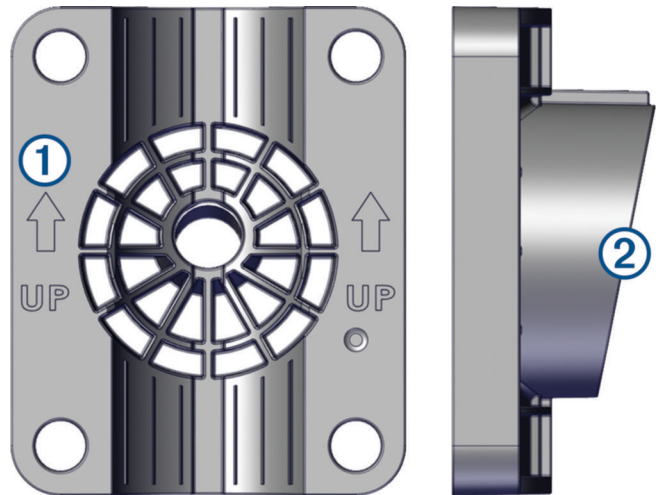
AVIS

Vous devez fixer le câble de sonde à l'arbre moteur ou à un autre emplacement sûr pendant l'installation. Si le fil ou la gaine du câble de sonde est endommagé, la sonde risque de subir une défaillance.

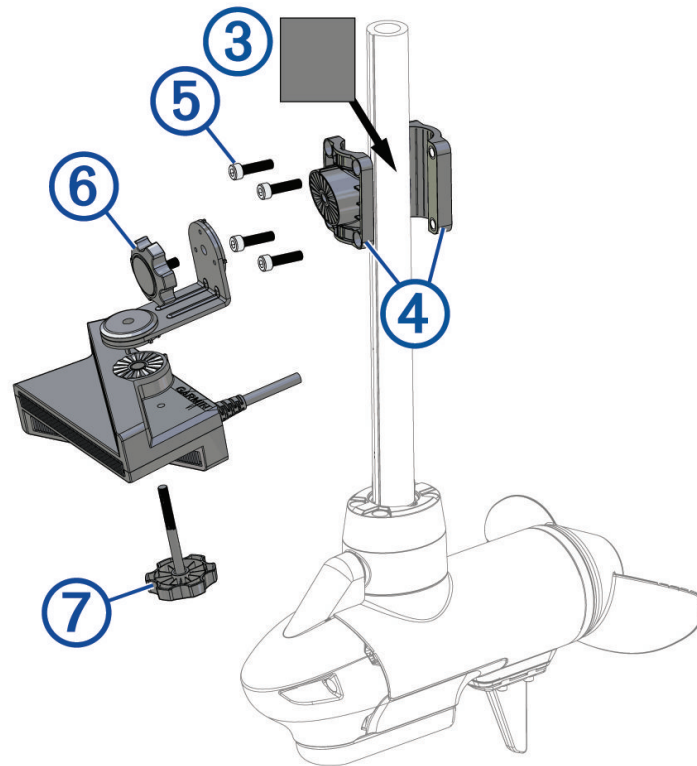
REMARQUE : pour éviter toute obstruction dans l'image du sondeur, vous devez monter la sonde sur l'arbre le plus loin possible du moteur.

- 1 Sortez le bras d'extension en mode perspective, la partie avant du support de montage et la molette courte du sac de pièces **(A)**.
- 2 Sortez la partie arrière du support de montage, la clé hexagonale M6 et les quatre vis du sac de pièces **(B)**.
- 3 Retirez la molette longue du sac de pièces **(C)**.
- 4 Si l'arbre du moteur électrique a un diamètre inférieur ou égal à 25 mm (1 po.), retirez la garniture en caoutchouc du sac de pièces **(C)**.
- 5 Lorsque vous fixez le support à l'arbre pour moteur électrique, identifiez la flèche **1** sur la partie avant du support de montage pour vous assurer d'orienter le support avec l'extrémité large de l'inclinaison **2** vers le haut.

REMARQUE : le support en mode perspective présente un angle de 11 degrés pour permettre au bras d'extension de basculer entre les trois vues du sondeur.



- 6 Si vous installez la sonde sur un arbre de moteur électrique d'un diamètre égal ou inférieur à 25 mm (1 po), enroulez la garniture en caoutchouc ③ autour de l'arbre à l'emplacement où vous souhaitez installer le support.



REMARQUE : la garniture en caoutchouc n'est pas nécessaire lors de l'installation de la sonde sur un moteur électrique dont le diamètre de l'arbre est supérieur à 25 mm (1 po), par exemple le moteur électrique Garmin Force®.

- 7 Orientez le support de montage ④ sur l'arbre de manière à ce que les flèches sur la face interne de la partie avant du support pointent vers le haut.
Vous devez positionner le support de manière à ce que le trou de vis central soit face à l'avant du moteur électrique.
- 8 Placez le support autour de la garniture en caoutchouc sur l'arbre du moteur électrique, insérez les vis ⑤ dans le support de montage et fixez-les à l'aide de la clé hexagonale M6.
- 9 (Facultatif) Faites passer le moteur électrique de la position déployée à la position rangée (et inversement) pour tester l'emplacement du support de montage et effectuer les réglages nécessaires.
- 10 Tenez le bras d'extension à un angle de 90 degrés orienté vers le bas, fixez la longueur la plus courte du bras d'extension au support de montage à l'aide de la molette la plus courte ⑥.
- 11 Placez la sonde sous la longueur la plus longue du bras d'extension et fixez-la à l'aide de la molette la plus longue ⑦.

REMARQUE : vous pouvez fixer le bras d'extension sur le support de montage et la sonde sur le bras d'extension en utilisant le matériel discret fourni au lieu des molettes si vous ne prévoyez pas de changer fréquemment de mode de sonde pendant l'utilisation (*Installation de la sonde à l'aide du matériel de montage discret, page 14*).

- 12 Fixez le câble de sonde à l'arbre moteur ou à un autre emplacement sûr.

13 Acheminez le câble de sonde vers l'emplacement d'installation du module sondeur, tout en observant les précautions ci-dessous.

- Vous devez faire passer le câble de manière à ce qu'il n'entre pas en contact avec l'hélice lors du fonctionnement du moteur électrique.
- N'approchez pas le câble de câbles électriques ou de toute autre source d'interférence électrique.
- Vous devez acheminer le câble de sorte qu'il ne soit pas coincé lorsque le moteur électrique est déployé ou rangé.

REMARQUE : si nécessaire, pour disposer d'un câble plus long, vous pouvez connecter un câble de rallonge optionnel, disponible sur buy.garmin.com ou auprès de votre revendeur Garmin.

14 Positionnez la sonde à l'angle de votre choix (*Angles de vue*, page 7).

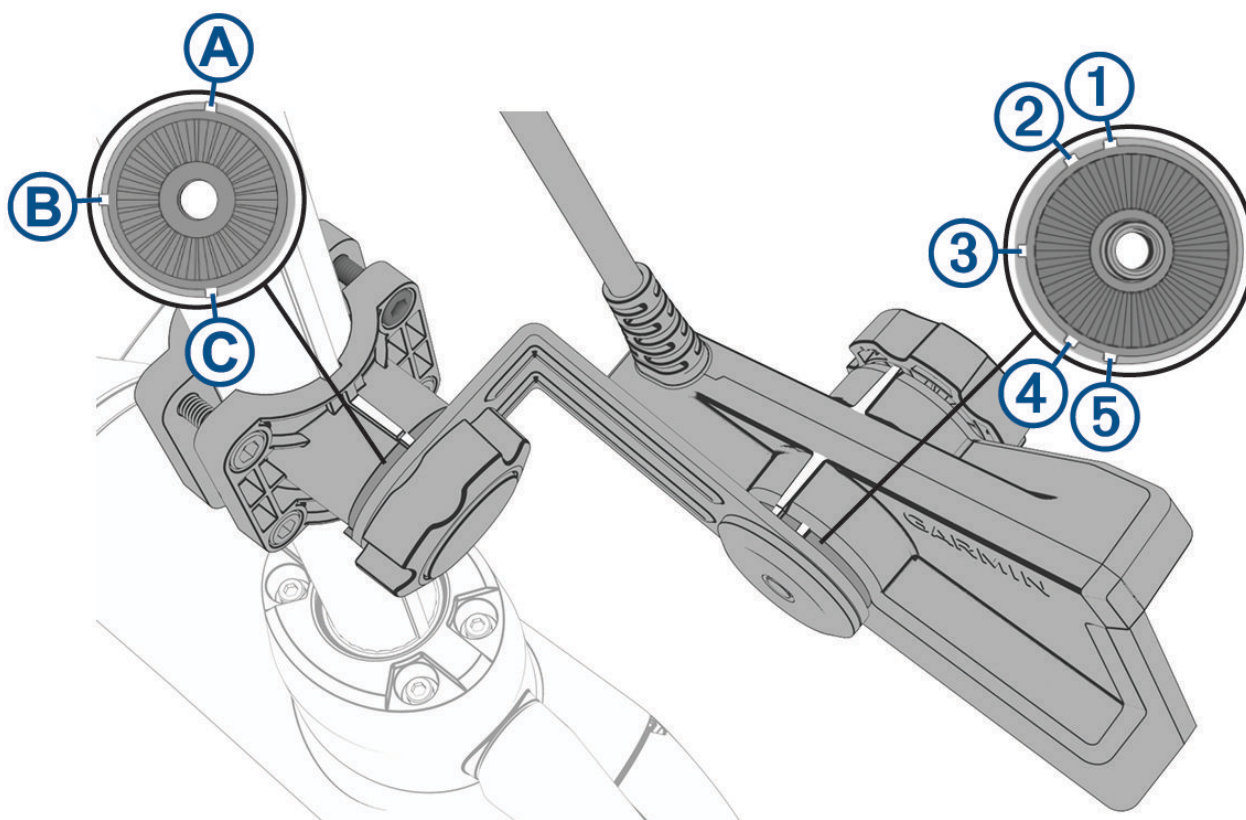
Angles de vue

Grâce au support en mode perspective et au bras d'extension, vous pouvez modifier l'angle d'orientation de la sonde entre les trois vues du sondeur.

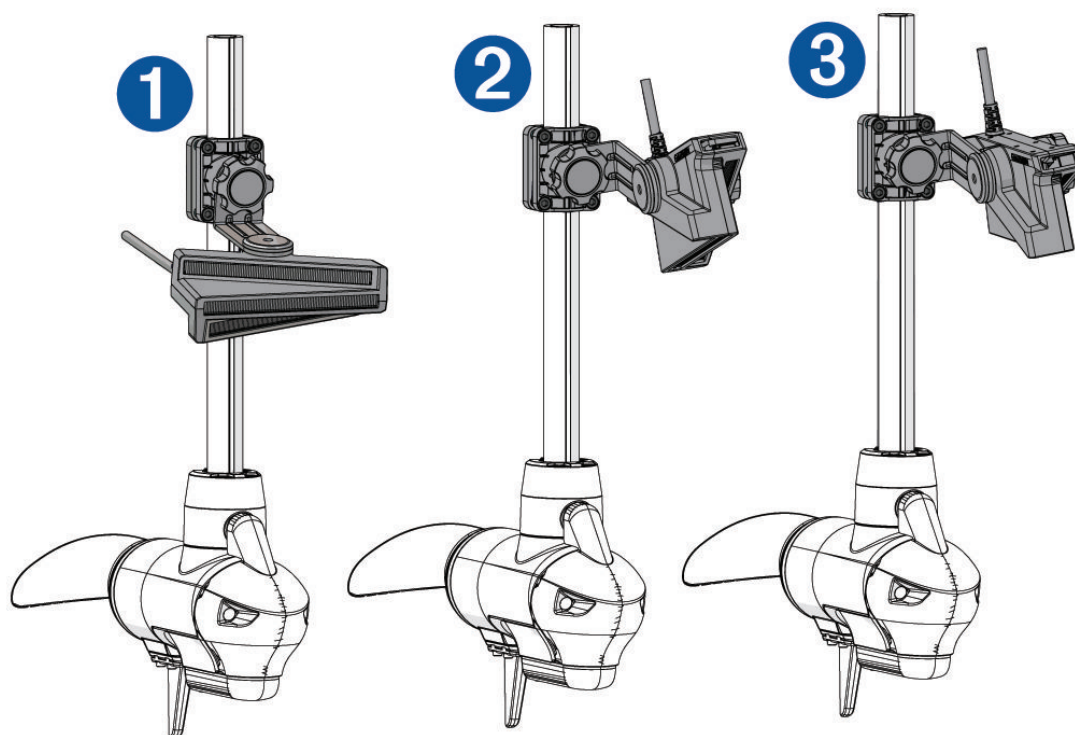
Lors de l'installation de la sonde à l'aide des molettes de réglage recommandées, aucun outil n'est nécessaire pour modifier l'orientation entre ces trois champs de vision. Vous devez desserrer les molettes pour modifier l'orientation du bras et de la sonde, puis les serrer pour définir l'orientation.

Vous pouvez vérifier la vue du sondeur à l'aide des encoches du support de montage en perspective, du support de l'arbre et de la sonde.

REMARQUE : les encoches ne sont pas étiquetées sur le matériel de la sonde. Vous pouvez donc utiliser ces tableaux et schémas pour comprendre le positionnement de la sonde et du support de vue en perspective lorsque vous passez d'une vue du sondeur à une autre.

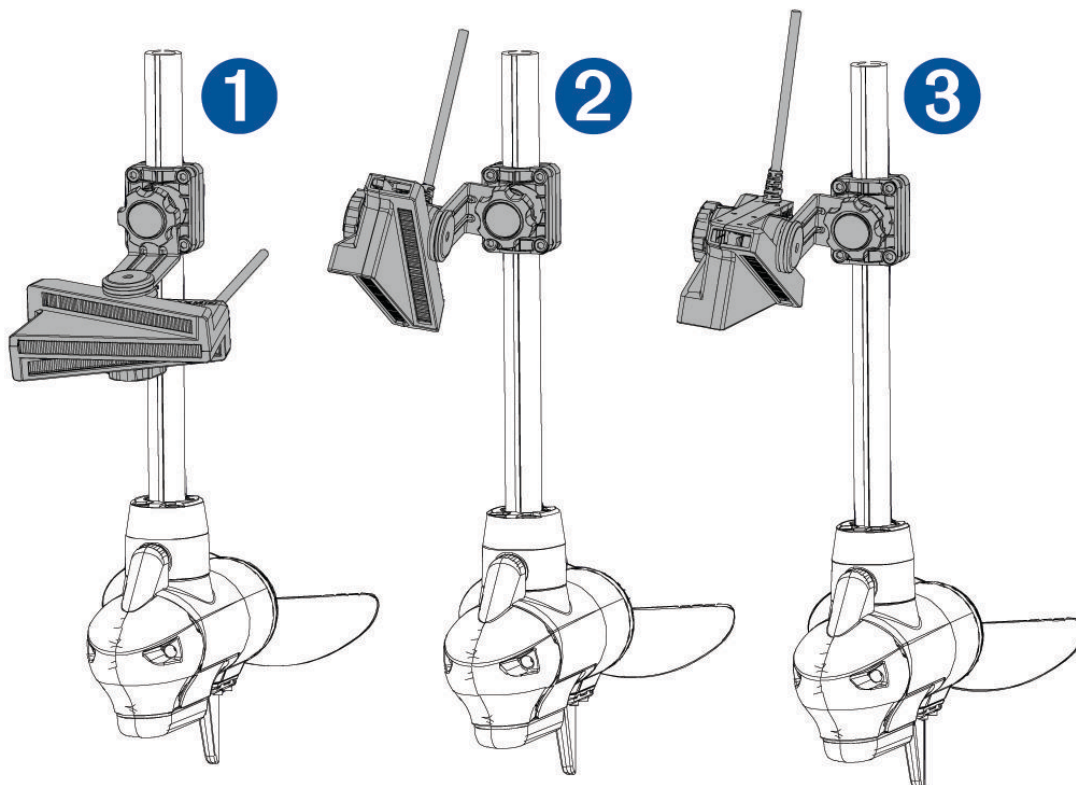


A et 1	Bâbord, vue vers l'arrière
A et 2	Bâbord, vue vers l'avant
B et 3	Vue Mode perspective
C et 4	Tribord, vue vers l'avant
C et 5	Tribord, vue vers l'arrière



Exemples d'angle de vue à bâbord

1	Vue Perspective (encoches B et 3)
2	Vue Forward, vers l'avant (encoches A et 2)
3	Vue Down, vers le bas (encoches A et 1)



Exemples d'angle de vue à tribord

1	Vue Perspective (encoches B et 3)
2	Vue Forward (encoches C et 4)
3	Vue Down (encoches C et 5)

Vous devez aligner les marques de la sonde et du bras d'extension pour vérifier l'orientation adéquate avant de serrer la molette.

Installation de la sonde sur un barillet de moteur électrique

Étiquettes identifiant le sac de pièces requis pour cette procédure :

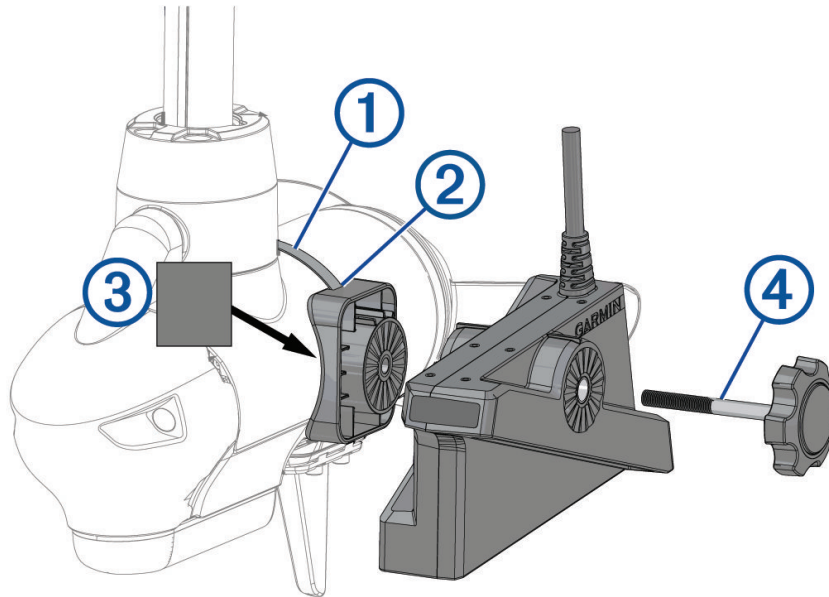


AVIS

Vous devez fixer le câble de sonde à l'arbre moteur ou à un autre emplacement sûr pendant l'installation. Si les fils ou la gaine du câble de sonde sont endommagés, la sonde risque de tomber en panne.

- 1 Retirez la garniture en caoutchouc du sac de pièces **C**.
- 2 Retirez le collier de serrage et le support pour le barillet du moteur électrique du sac de pièces **D**.

- 3 Insérez l'attache de câble ① dans l'encoche du support du moteur électrique ②, jusqu'à ce que la longueur du câble soit égale de part et d'autre du support.



- 4 Placez la garniture en caoutchouc ③ contre le barillet du moteur électrique à l'emplacement où vous prévoyez de fixer le support.
- 5 Fixez le collier de serrage autour du barillet du moteur électrique à l'aide d'un tournevis plat ou d'une clé ou douille de 8 mm.
- 6 Retirez la molette du sac de pièces ③.
- 7 Fixez la sonde au support à l'aide de la molette ④, puis serrez la molette à la main.
- 8 Fixez le câble de sonde à l'arbre moteur ou à un autre emplacement sûr.
- 9 Acheminez le câble de sonde vers l'emplacement d'installation du module sondeur, tout en observant les précautions ci-dessous.

- Vous devez faire passer le câble de manière à ce qu'il n'entre pas en contact avec l'hélice lors du fonctionnement du moteur électrique.
- N'approchez pas le câble de câbles électriques ou de toute autre source d'interférence électrique.
- Vous devez acheminer le câble de sorte qu'il ne soit pas coincé lorsque le moteur électrique est déployé ou rangé.

REMARQUE : si nécessaire, pour disposer d'un câble plus long, vous pouvez connecter un câble de rallonge optionnel, disponible sur buy.garmin.com ou auprès de votre revendeur Garmin.

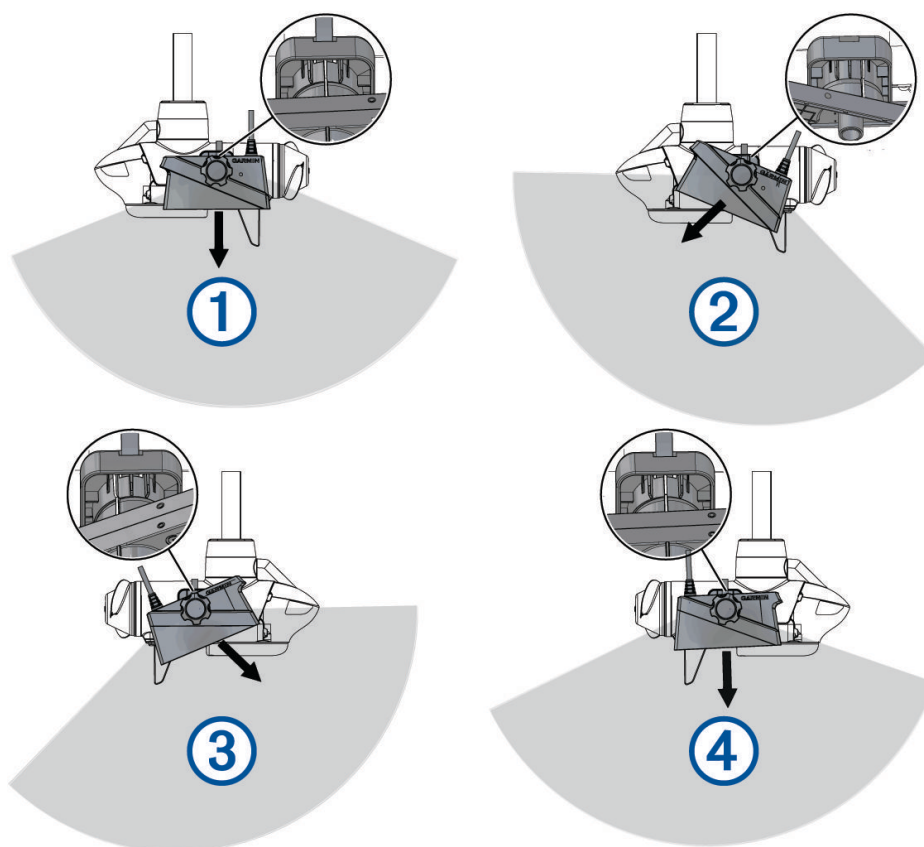
- 10 Positionnez la sonde sur l'angle de votre choix (*Orientation du support pour le barillet du moteur électrique, page 10*).

Orientation du support pour le barillet du moteur électrique

L'angle d'orientation dépend du côté du moteur électrique sur lequel vous avez monté la sonde et du champ de vision que vous désirez obtenir.

Lors de l'installation de la sonde à l'aide de la molette de réglage recommandée, aucun outil n'est nécessaire pour modifier l'orientation de l'avant vers le bas, ou vice versa. Vous devez desserrer la molette pour modifier l'orientation et la serrer pour définir l'orientation.

REMARQUE : vous devez aligner les marques comme indiqué sur la sonde et le support pour vérifier l'orientation adéquate avant de serrer la molette.



①	Côté bâbord, vue vers l'arrière
②	Côté bâbord, vue vers l'avant
③	Côté tribord, vue vers l'arrière
④	Côté tribord, vue vers l'avant

Installation de la sonde sur l'arbre du moteur électrique

Étiquettes identifiant le sac de pièces requis pour cette procédure :



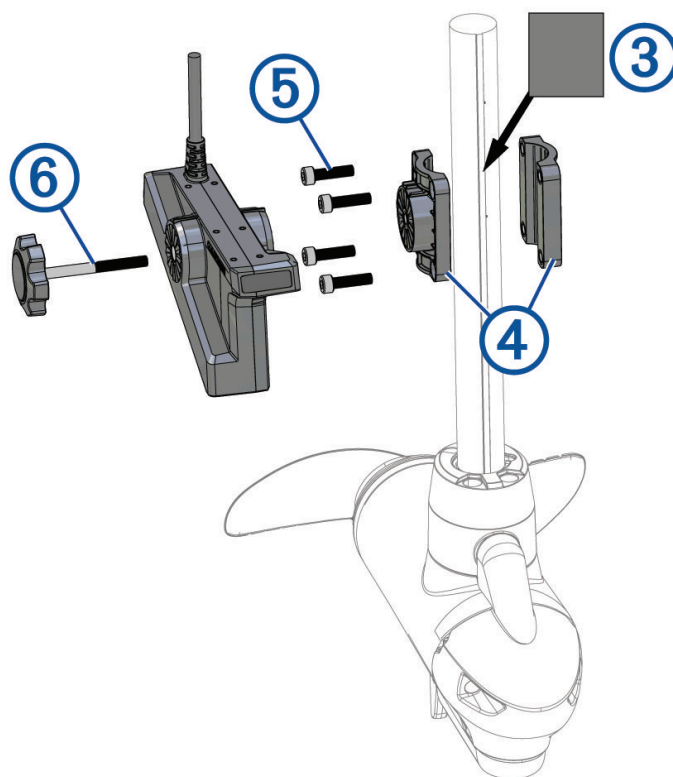
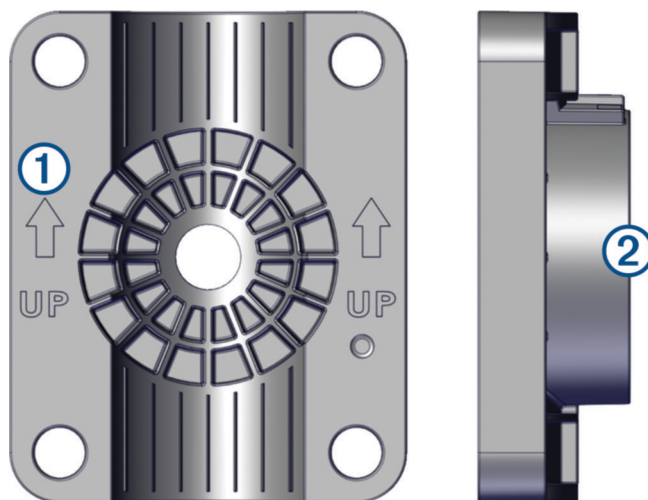
AVIS

Vous devez fixer le câble de sonde à l'arbre moteur ou à un autre emplacement sûr pendant l'installation. Si le fil ou la gaine du câble de sonde est endommagé, la sonde risque de subir une défaillance.

REMARQUE : pour éviter toute obstruction dans l'image du sondeur, vous devez monter la sonde sur l'arbre le plus loin possible du moteur.

- 1 Retirez l'arrière du support de montage de l'arbre et les quatre vis du sac de pièces **(B)**.
- 2 Retirez la partie avant du support de montage de l'arbre du sac de pièces **(E)**.
- 3 Si l'arbre du moteur électrique a un diamètre inférieur ou égal à 25 mm (1 po.), retirez la garniture en caoutchouc du sac de pièces **(C)**.

- 4 Lorsque vous fixez le support à l'arbre du moteur électrique, identifiez la flèche ① sur la partie avant du support de montage de l'arbre pour vous assurer d'orienter le support avec l'extrémité la plus étroite de l'angle ② vers le haut.
- 5 Si vous installez la sonde sur un arbre de moteur électrique d'un diamètre égal ou inférieur à 25 mm (1 po), enroulez la garniture en caoutchouc ③ autour de l'arbre à l'emplacement où vous souhaitez installer le support.



REMARQUE : la garniture en caoutchouc n'est pas nécessaire lors de l'installation de la sonde sur un moteur électrique dont le diamètre de l'arbre est supérieur à 25 mm (1 po), par exemple le moteur électrique Garmin Force.

- 6 Placez le support de montage de l'arbre ④ autour de la garniture en caoutchouc sur l'arbre du moteur électrique.
- 7 Insérez les vis ⑤ dans le support de montage de l'arbre et fixez-les à l'aide de la clé hexagonale M6 dans le sac de pièces ②.
- 8 (Facultatif) Faites passer le moteur électrique de la position déployée à la position rangée (et inversement) pour tester l'emplacement du support de montage et effectuer les réglages nécessaires.
- 9 Retirez la molette du sac de pièces ③.

10 Fixez la sonde au support à l'aide de la molette ⑥, puis serrez la molette à la main.

REMARQUE : vous pouvez fixer la sonde au support à l'aide du matériel discret fourni au lieu de la molette si vous ne prévoyez pas de changer fréquemment de mode de sonde pendant l'utilisation (*Installation de la sonde à l'aide du matériel de montage discret, page 14*).

11 Fixez le câble de sonde à l'arbre moteur ou à un autre emplacement sûr.

12 Acheminez le câble de sonde vers l'emplacement d'installation du module sondeur, tout en observant les précautions ci-dessous.

- Vous devez faire passer le câble de manière à ce qu'il n'entre pas en contact avec l'hélice lors du fonctionnement du moteur électrique.
- N'approchez pas le câble de câbles électriques ou de toute autre source d'interférence électrique.
- Vous devez acheminer le câble de sorte qu'il ne soit pas coincé lorsque le moteur électrique est déployé ou rangé.

REMARQUE : si nécessaire, pour disposer d'un câble plus long, vous pouvez connecter un câble de rallonge optionnel, disponible sur buy.garmin.com ou auprès de votre revendeur Garmin.

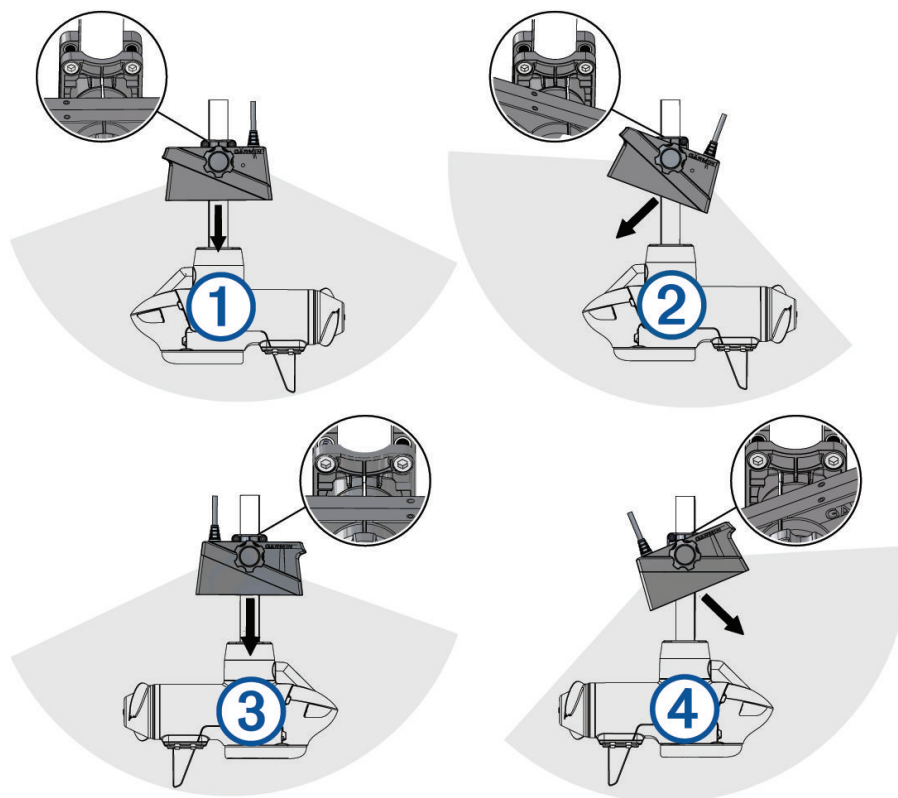
13 Positionnez la sonde sur l'angle de votre choix et serrez la molette (*Installation de la sonde sur l'arbre du moteur électrique, page 11*).

Orientation du support pour l'arbre du moteur électrique

L'angle d'orientation dépend du côté de l'arbre du moteur électrique sur lequel vous montez le support et du champ de vision que vous désirez obtenir.

Lors de l'installation de la sonde à l'aide de la molette de réglage recommandée, aucun outil n'est nécessaire pour modifier l'orientation de l'avant vers le bas, ou vice versa. Vous devez desserrer la molette pour modifier l'orientation et la serrer pour définir l'orientation.

REMARQUE : vous devez aligner les marques comme indiqué sur la sonde et le support pour vérifier l'orientation adéquate avant de serrer la molette.



①	Côté bâbord, vue vers l'arrière
②	Côté bâbord, vue vers l'avant
③	Côté tribord, vue vers l'arrière
④	Côté tribord, vue vers l'avant

Installation de la sonde à l'aide du matériel de montage discret

Si vous ne prévoyez pas de changer souvent le mode d'affichage de la sonde ou si vous préférez une installation plus discrète sans les molettes de réglage, vous pouvez utiliser le matériel fourni au lieu des molettes pour installer la sonde.

Étiquettes identifiant le sac de pièces requis pour cette procédure :



- 1 Fixez le support de montage au barillet du moteur électrique (*Installation de la sonde sur un barillet de moteur électrique, page 9*) ou sur un arbre (*Installation de la sonde sur l'arbre du moteur électrique, page 11*) (*Installation de la sonde sur le support en mode perspective, page 5*) conformément aux instructions, mais n'utilisez pas les molettes de réglage fournies.
- 2 Sélectionnez une action :
 - Si vous installez la sonde sur le barillet ou l'arbre du moteur électrique, utilisez la vis discrète la plus longue et la rondelle métallique du sac de pièces **F** pour fixer la sonde au support de montage.
 - Si vous installez la sonde à l'aide du support en mode perspective et du bras d'extension, utilisez la vis discrète la plus courte et la rondelle métallique du sac de pièces **F** pour fixer le bras d'extension au support de montage, et utilisez la vis discrète la plus longue et la rondelle métallique du sac de pièces **F** pour fixer la sonde au bras d'extension.
- 3 Réglez la vue de la sonde et serrez les vis discrètes à l'aide de la clé hexagonale M5 dans le sac de pièces **F**.

Installation de la sonde sur une rotule

Vous pouvez utiliser le matériel fourni pour installer la sonde sur une rotule (non fournie). L'installation de la sonde sur une rotule est similaire à l'installation de la sonde sur un arbre de moteur électrique. Si nécessaire, vous pouvez vous reporter au schéma fourni pour installer la sonde sur un arbre de moteur électrique lors de l'installation de la sonde sur une rotule (*Installation de la sonde sur l'arbre du moteur électrique, page 11*).

REMARQUE : vous pouvez utiliser le support plat fourni pour installer la sonde sur une rotule.

Étiquettes identifiant le sac de pièces requis pour cette procédure :



AVIS

Vous devez fixer le câble de sonde à la rotule ou à un autre emplacement sûr pendant l'installation. Si le fil ou la gaine du câble de sonde est endommagé, la sonde risque de subir une défaillance.

- 1 Sortez l'arrière du support de fixation sur rotule et les quatre vis du sac de pièces **(B)**.
- 2 Sortez la partie avant du support de fixation sur rotule du sac de pièces **(E)**.
- 3 Si le diamètre de la rotule est égal ou inférieur à 25 mm (1 po.), retirez la garniture en caoutchouc du sac de pièces **(C)**.
- 4 Si le diamètre de la rotule est inférieur ou égal à 25 mm (1 po.), enroulez la garniture en caoutchouc autour de la rotule à l'emplacement où vous souhaitez installer le support.
- 5 Placez le support de fixation sur rotule autour de la garniture en caoutchouc sur la rotule.
- 6 Insérez les vis dans le support de fixation sur rotule et fixez-les à l'aide de la clé hexagonale M6 dans le sac de pièces **(B)**.
- 7 Retirez la molette du sac de pièces **(C)**.
- 8 Placez la sonde contre le support de fixation sur rotule et fixez-la à l'aide de la molette.
REMARQUE : vous pouvez fixer la sonde au support à l'aide du matériel discret fourni au lieu de la molette si vous ne prévoyez pas de changer fréquemment de mode de sonde pendant l'utilisation (*Installation de la sonde à l'aide du matériel de montage discret, page 14*).
- 9 Fixez le câble de sonde à la rotule ou à un autre emplacement sûr, puis acheminez le câble jusqu'à l'emplacement du module sondeur.

Installation de la Black Box GLS IO

AVIS

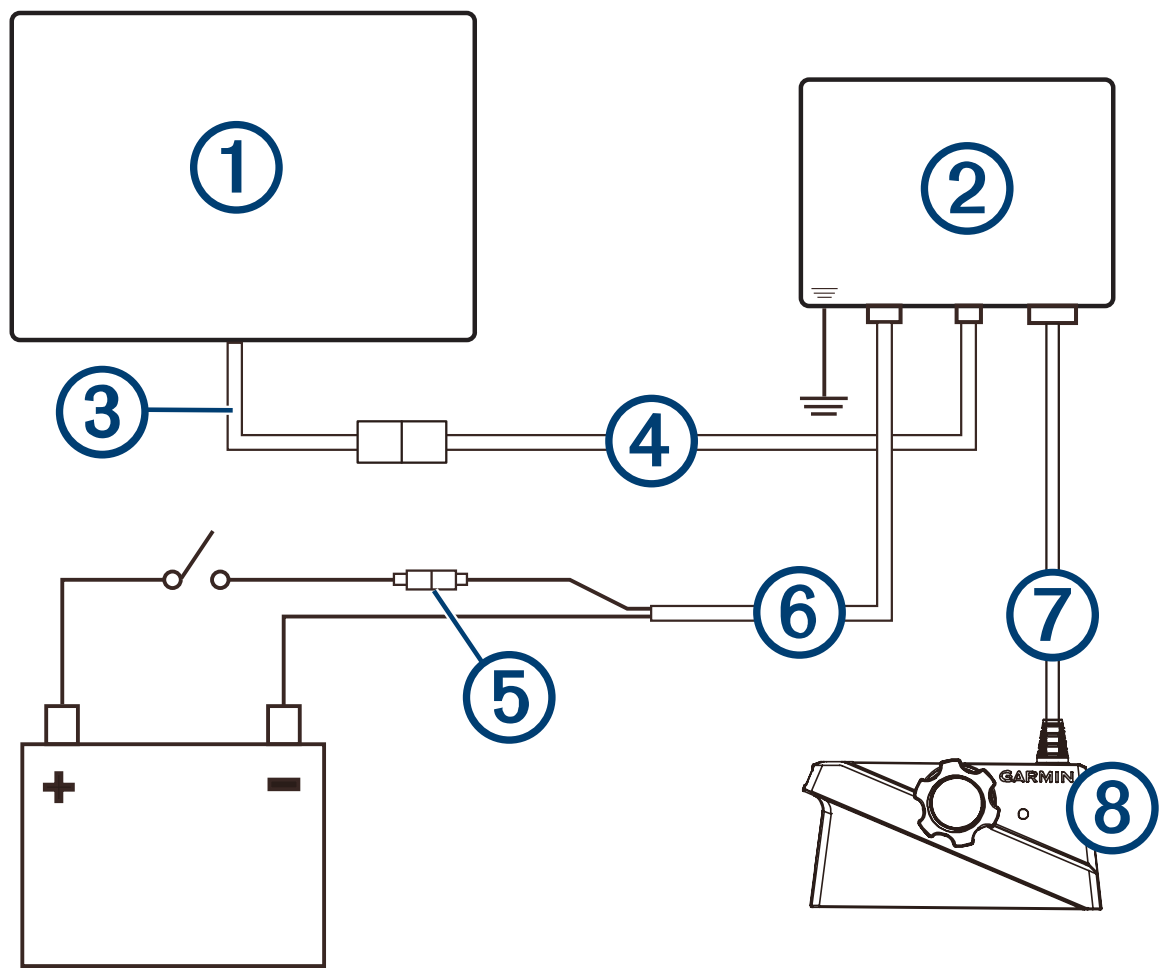
Si vous montez l'appareil sur de la fibre de verre, lorsque vous percez les trous d'implantation, utilisez un foret de fraisage pour percer un trou à fond plat à travers le revêtement de la couche supérieure. Cela vous permettra d'éviter de fissurer le revêtement au moment du serrage des vis.

REMARQUE : des rondelles sont incluses avec l'appareil, mais elles peuvent ne pas être adaptées à la matière du support.

Avant d'installer l'appareil, vous devez choisir un emplacement de montage et déterminer quelles vis et autres matériaux de montage sont nécessaires selon la surface.

- 1 Placez la Black Box à l'endroit choisi pour le montage, puis marquez l'emplacement des trous d'implantation.
- 2 Percez un trou d'implantation à l'un des coins de l'appareil.
- 3 Fixez sans serrer l'appareil par un coin sur la surface de montage et examinez les trois autres marques de trous d'implantation.
- 4 Marquez de nouveaux emplacements de trous d'implantation si nécessaire, puis enlevez l'appareil du support de montage.
- 5 Percez les trous d'implantation restants.
- 6 Fixez solidement l'appareil au support.

Schéma d'installation



① Traceur Garmin compatible¹

② Module sondeur LiveScope GLS 10

③ Câble adaptateur Garmin Marine Network (référence Garmin 010-12531-01)

④ Petit connecteur de câble Garmin Marine Network pour le port NETWORK

⊥ Terre du bateau

Fusible à action rapide 7,5 A

⑤ **AVIS**
Ne retirez pas le fusible. Si vous retirez le fusible, l'appareil risque de ne pas fonctionner correctement et la garantie sera annulée.

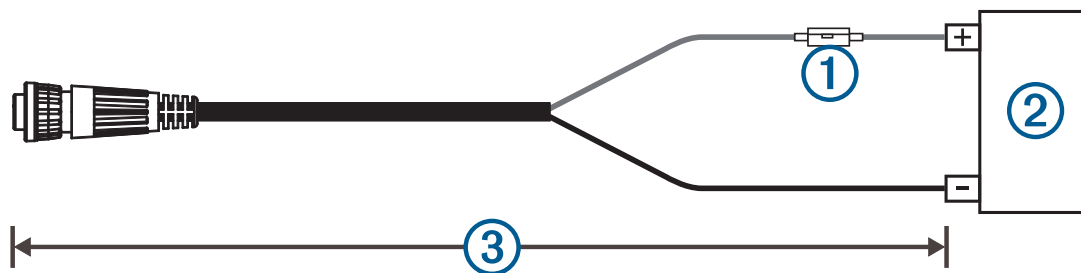
⑥ Câble d'alimentation LiveScope GLS 10 pour le port POWER

⑦ Câble de sonde pour le port XDCR

⑧ Sonde LiveScope XR LVS62

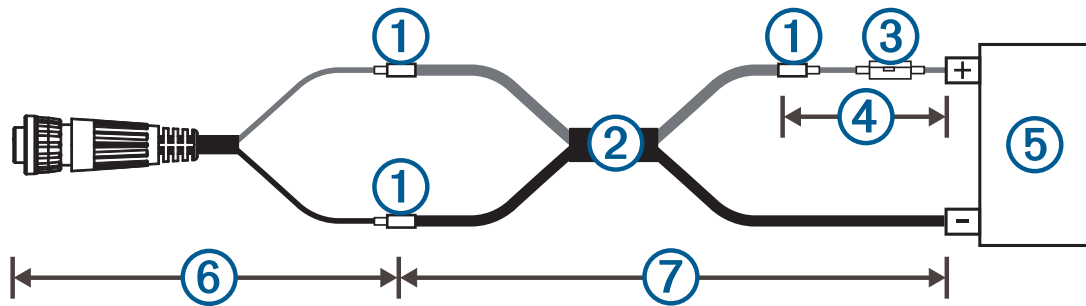
Rallonge de câble d'alimentation

Si nécessaire, vous pouvez rallonger le câble d'alimentation à l'aide d'un fil de section adéquate.



Élément	Description
①	Fusible
②	Batterie
③	2,7 m (9 pi) sans extension

¹ Pour la connexion au traceur, consultez les instructions d'installation de votre traceur.



Élément	Description
①	Raccord
②	<ul style="list-style-type: none"> • Câble d'extension 10 AWG (5,26 mm²), jusqu'à 4,6 m (15 pieds) • Câble d'extension 8 AWG (8,36 mm²), jusqu'à 7 m (23 pieds) • Câble d'extension 6 AWG (13,29 mm²), jusqu'à 11 m (36 pieds)
③	Fusible
④	20,3 cm (8 po)
⑤	Batterie
⑥	20,3 cm (8 po)
⑦	Extension maximale 11 m (36 pieds)

Interprétation des voyants

Une fois le module sondeur installé, celui-ci ne s'allumera qu'à la mise en route du traceur. La couleur du voyant LED d'état sur le module sondeur indique son état de fonctionnement.

Couleur du voyant	Etat	État
Vert	Clignotant	Le module sondeur est connecté à un traceur et fonctionne correctement. Les données du sondeur doivent apparaître sur le traceur.
Rouge	Clignotant	Le module sondeur est allumé, mais n'est pas connecté à un traceur ou il attend d'être connecté au traceur. Si le module sondeur est connecté au traceur et que ce voyant persiste, vérifiez les fils et les connexions.
Orange	Clignotant	Une mise à jour logicielle est en cours.
Rouge/Vert	Clignotant	Réservé
Rouge	Deux clignotements suivis par une pause de 3 secondes	Autre panne du sondeur.
Rouge	Trois clignotements suivis par une pause de 3 secondes	La sonde n'est pas détectée par le module sondeur. Si ce voyant persiste, vérifiez les fils et les connexions.
Rouge	Cinq clignotements suivis par une pause de 3 secondes	La tension d'entrée du module sondeur dépasse la tension d'entrée maximale.

Paramètres et fonctionnement de la sonde

Pour en savoir plus sur les paramètres et le fonctionnement de la sonde, consultez le manuel d'utilisation de votre sonde.

Configuration de l'angle de vue

Après avoir installé la sonde, vous devez configurer le logiciel en fonction de la manière dont vous prévoyez d'utiliser la sonde.

1 Sélectionnez une action :

- Sur le traceur, sélectionnez **Sondeur > LiveScope > Menu > Réglages du sondeur > Installation > Orientation**.

2 Sélectionnez l'angle de vue que vous souhaitez utiliser avec la sonde.

ASTUCE : si vous prévoyez de modifier l'angle de vue de la sonde pendant l'utilisation, vous devez sélectionner Auto pour obtenir de meilleurs résultats.

Étalonnage du compas

Avant d'étalonner le compas, assurez-vous que la sonde est assez éloignée du moteur électrique pour éviter les interférences magnétiques, et qu'elle est déployée dans l'eau. La qualité de l'étalonnage doit être suffisamment élevée pour activer le compas interne.

REMARQUE : en effet, il risque de ne pas fonctionner si la sonde est installée sur le moteur.

REMARQUE : pour des résultats optimaux, utilisez un compas électronique, comme le compas électronique SteadyCast™. Le compas électronique indique la direction dans laquelle pointe la sonde par rapport au bateau.

Vous pouvez commencer à manœuvrer votre bateau avant l'étalonnage. Cependant, le bateau devra effectuer une rotation complète d'un tour et demi pendant l'étalonnage.

- 1 Depuis une vue du sondeur proposant cette option, sélectionnez **Menu > Réglages du sondeur > Installation**.
- 2 Au besoin, sélectionnez **Utiliser système AHRS** pour activer le capteur AHRS.
- 3 Sélectionnez **Étalonner compas**.
- 4 Suivez les instructions présentées à l'écran.

Annexes

LiveScope XR LVS62 – Caractéristiques

Dimensions (Lo x Ha x La)	208,25 x 101,00 x 70,10 mm (8,20 x 3,98 x 2,76 po)
Poids (sonde avec câble)	1 778 g (3,92 lb)
Poids (sonde sans câble)	1 205 g (2,66 lb)
Fréquences	De 265 à 550 kHz
Température de fonctionnement	De 0 à 40 °C (de 32 à 104 °F)
Température de stockage	De -40 à 85 °C (de -40 à 185 °F)
Profondeur ou distance maximale ²	Eau douce : 152 m (500 pi) Eau salée : 106 m (350 pi)
Champ de vision	De l'avant vers l'arrière : 135 degrés D'un côté à l'autre : 20 degrés

Caractéristiques du module sondeur LiveScope GLS 10

Dimensions (L x H x P)	245 x 149 x 65 mm (9,7 x 5,9 x 2,6 po)
Poids	1,96 kg (4,33 lb)
Température de fonctionnement	De -15 à 70 °C (de 5 à 158 °F)
Température de stockage	De -40 à 85 °C (de -40 à 185 °F)
Alimentation	De 10 à 32 V c.c.
Consommation principale	21 W typique, 24 mW min., 58 W max.
Distance de sécurité du compas	178 mm (7 po)
Format des données	Réseau Garmin Marine Network

Licence logicielle Open Source

Pour consulter la ou les licences logicielles Open Source utilisées pour ce produit, rendez-vous sur la page developer.garmin.com/open-source/linux/.

² En fonction de la salinité de l'eau, du type de fond et d'autres conditions de l'eau.

Nettoyage de la sonde

Les salissures aquatiques s'accumulent rapidement et peuvent nuire aux performances de votre appareil.

- 1 Éliminez les salissures à l'aide d'un chiffon doux et d'un détergent non abrasif.
- 2 Essuyez l'appareil.

© 2022 Garmin Ltd. ou ses filiales

Garmin® et le logo Garmin sont des marques commerciales de Garmin Ltd. ou de ses filiales, déposées aux États-Unis d'Amérique et dans d'autres pays. LiveScope™ et GLS™ sont des marques commerciales de Garmin Ltd. ou de ses filiales. Ces marques commerciales ne peuvent pas être utilisées sans l'autorisation expresse de Garmin.

M/N: B04391

Garmin Corporation

