

Vetus[®]

**Cilinder voor buitenboordmotorbesturing
en Z-Drive**

**Hydraulic cylinder for outboard steering
and Z-Drive**

**Zylinder für Außenbordsteuerung und
Z-Antriebe**

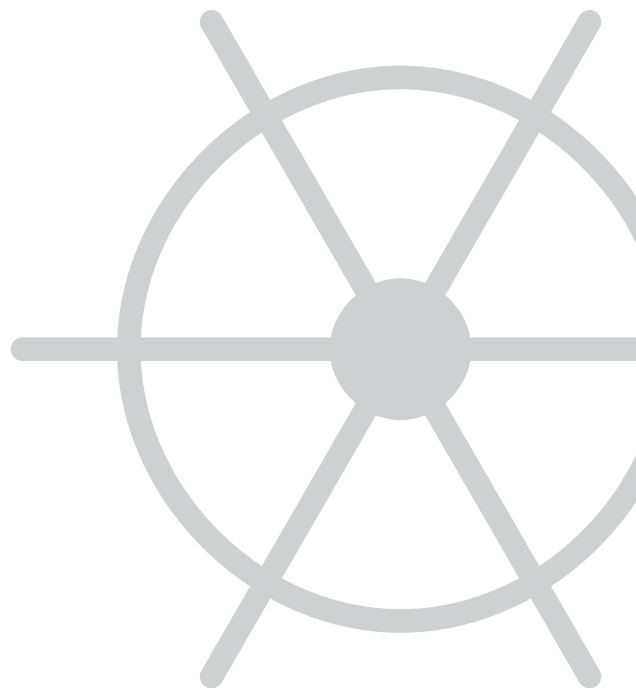
**Vérin pour systèmes à gouverner hors-
bord et Z-drive**

**Cilindro para dirección de motor fuerborda
y cola Z**

**Cilindro idraulico per timonerie fuoribordo
e Z-Drive**

Installatie instructies
Installation instructions
Installationsvorschriften
Instructions d'installation
Instrucciones de instalación
Istruzioni per l'installazione

NEDERLANDS	2
ENGLISH	6
DEUTSCH	10
FRANÇAIS	14
ESPAÑOL	18
ITALIANO	22



MTC100Z



Inleiding

Deze cilinder is geschikt voor het besturen van een buitenboordmotor of Z-Drive.

Een hydraulisch besturingssysteem bestaat in basis uit één of meer pompen en een cilinder, zie schema's '1' en '2' *.

De pomp HTPxx10R is voorzien van een opgebouwde **terugslagklep**. Hiermee wordt het gevoel van roerdruk op het stuurwiel voorkomen. De pomp is tevens voorzien van een **overdrukventiel**.

Bij een hydraulisch besturingssysteem met **2** pompen zorgt de terugslagklep er tevens voor om automatisch te kunnen 'overnemen' van de ene stuurpomp naar de andere, alsmede om meedraaien van de niet gebruikte stuurpomp te voorkomen. Zie schema's '1' en '2' *.

Montage

Voorkom tijdens de montage las-, verfspetters en beschadigen op de stuurpomp-as en op de zuigerstang van de cilinder. Beschadigingen kunnen de oliekeerringen vernielen met als resultaat olie lekkage.

Cilinder

Om doelmatig te kunnen ontlichten dienen de ontlichtingsnippels van de cilinder naar boven te wijzen.

Er dienen voorzieningen te worden getroffen om de cilinderstang tegen vocht, vuil en zeewater te beschermen.

De stuurgeleidebuis (2) is reeds gemonteerd op de buitenboordmotor.

Vet de schroefdraad van de meegeleverde moer (1) in.

Steek vervolgens de stang (3) door de stuurgeleidebuis (2) en schroef de cilinder op de stuurgeleidebuis.

Stuurpomp

Monteer de stuurpomp zoals in de meegeleverde handleiding is aangegeven.

Bij een hydraulisch besturingssysteem met **3** pompen (2 handpompen en 1 EHP) zijn om bovenvermelde redenen de terugslagkleppen noodzakelijk; zie schema's '3' en '4' *. De EHP type 'R' is reeds voorzien van een ingebouwde terugslagklep.

Het gevolg geven aan de hierna volgende aanbevelingen zal resulteren in een langere levensduur en in betere prestaties van uw hydraulische besturingssysteem.

- Pas uitsluitend een type hydraulische olie toe zoals gespecificeerd bij de technische gegevens.
- Voer regelmatig het aangegeven onderhoud uit.

*) Voor de verschillende aansluitschema's, zie 'Hydraulische schema's' blz. 26-27.

Olie expansietank

Een deel van de handstuurpomp dient als olie expansietank. De benodigde expansie ruimte is afhankelijk van de hoeveelheid olie waarmee het besturingssysteem gevuld is én van de te verwachten minimale en maximale omgevingstemperatuur.

Als de expansie ruimte te klein is, zal tijdens expansie de olie via het beluchtingsgat, in de vuldop van de (bovenste) stuurpomp, ontwijken.

Installeer daarom een extra olie expansietank *) indien:

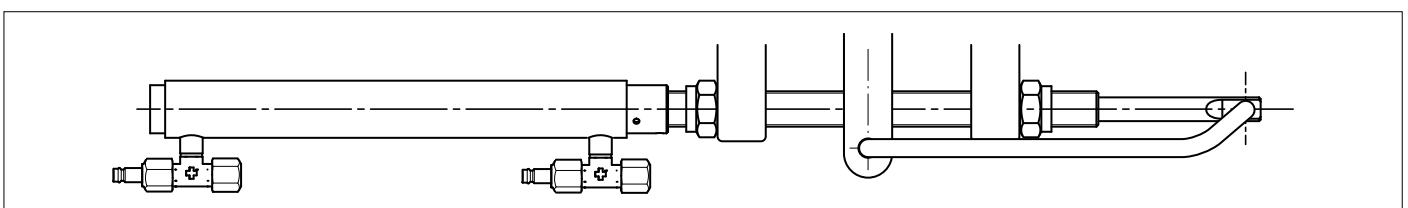
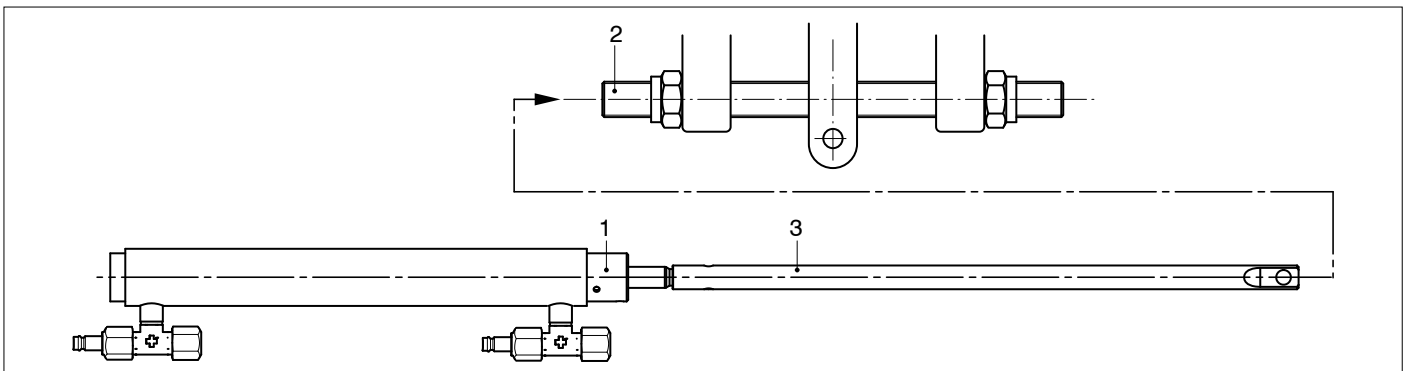
- een besturingssysteem bestaat uit twee handstuurpompen en een elektro-hydraulische pomp
- de totale lengte van de leiding zeer groot is
- tijdens bedrijf zeer sterke temperatuurschommelingen verwacht worden
- ook wanneer tijdens bedrijf heftig bewegen van het vaartuig verwacht wordt dient het de aanbeveling een extra olie expansietank te installeren.

Bovendien vereenvoudigd een extra olie expansietank het vullen van het systeem en het controleren van het olieniveau.

Monteer de olie expansietank boven de (bovenste) stuurpomp.

Maak het beluchtingsgat in de vuldop van de (bovenste) stuurpomp dicht.

*) Vetus art. code: HTANK



Sluit de olie expansietank aan op de bovenste verbindingsleiding aansluiting van de stuurpomp met behulp van een slang en een slangpilaar.

N.B. Dit deel van het besturingssysteem is vrijwel drukloos (de druk is afhankelijk van de hoogte van de vloeistofkolom tussen expansietank en stuurpomp).

De dop van de Vetus olie expansietank is voorzien van een beluchting; zorg ervoor dat bij toepassing van een andere tank deze beluchting ook aanwezig is.

Fittingen

Gebruik voor het afdichten van de schroefdraadverbindingen nooit teflon tape; ook het gebruik van een vloeibaar afdichtmiddel dient met grote zorg te gebeuren; indien afdichtmiddelen in het hydraulische systeem komen kan dit storingen veroorzaken.

Een van de fittingen, bestemd voor het aansluiten van de leiding op de cilinder, is reeds gemonteerd de tweede dient alsnog te worden aangebracht.

N.B. Monteer bij een **Z-Drive** eerst de cilinder. Breng daarna pas de tweede aansluiting aan!

Installatie van de slangen

De afzonderlijke delen van de hydraulische besturing dienen met elkaar te worden verbonden door middel van nylon slang (8 mm inwendig, 12 mm uitwendig).

Hydraulische besturing met dubbele bediening:

Verbindt de slangen van beide pompen met de cilinder via T-stukken.

Raadpleeg de schema's '1' t.e.m. '4'.

Houd om de slangweerstand te beperken de verbindingsslangen altijd zo kort mogelijk.

In verband met het ontluichten van het systeem verdient het aanbeveling de horizontale leidingstukken met een afschot van ca. 3 cm per meter te monteren; de pompzijde hoger dan de cilinderzijde.

Installeer de slangen zodanig dat het risico van uitwendige beschadigingen of aantasting door chemicaliën en door hoge temperatuur klein is.

Bescherm de slangen welke door een schot moeten worden gevoerd met schotdoorvoeren of pas schotkoppelingen toe.

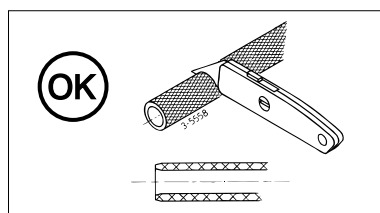
Bochten dienen absoluut vrij van knikken te zijn; een knik in de leiding vermindert de vrije doorgang voor de hydraulische olie.

Blaas de leidingen, na installatie, door met b.v. stikstof of (pers)lucht (nooit met water!) ter controle op eventuele verstoppingen en om mogelijke verontreinigingen te verwijderen.

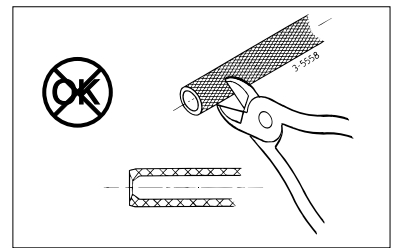
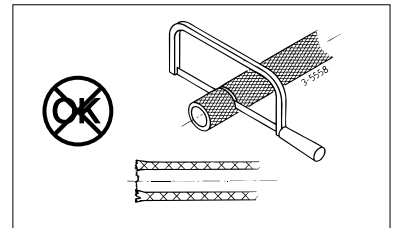
De minimale buigradius van de nylon slang is **90 mm**.

Bevestig de leiding altijd met beugels; beugelafstand ca. 60 cm.

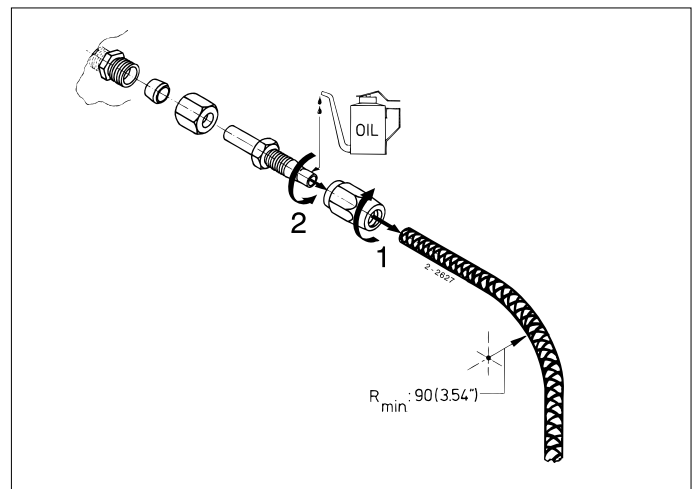
Het afkorten van de slang dient te gebeuren door middel van snijden.



Kort de slang nooit af door middel van zagen (zaagsel in het hydraulisch systeem geeft onherroepelijk problemen) of door middel van knippen (de slang wordt te veel vervormd).

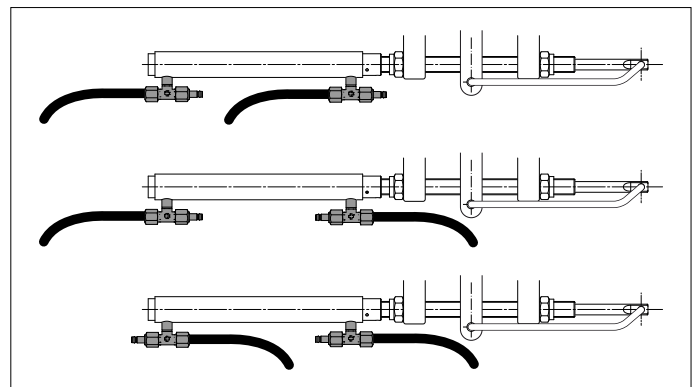


Montage van de nylon slang in de fitting



• Nylon slang (8 mm inwendig, 12 mm uitwendig)

- 1 Schroef na het afsnijden de slangkoppelinghuls op de slang (linkse draad); stop ca. 1,5 mm voor de stuit.
- 2 Voorzie de slangkoppeling van olie, en schroef deze in de huls.
Let er op dat de binnenmantel van de slang niet meedraait tijdens het inschroeven!
Let er tevens op dat de binnenmantel van de slang niet wordt dichtgedrukt tijdens het inschroeven.



Door de ontluichtingsnippels van de ene zijde naar de andere zijde te verplaatsen, kan de nylon slang vanuit elke richting gemonteerd worden.

Vullen en ontluchten

Het vullen van het hydraulisch systeem dient te gebeuren bij het hoogste punt van het systeem, d.w.z. bij de (bovenste) stuurpomp of bij de extra olie expansietank.

Verwijder de vuldop van de (bovenste) stuurpomp of de olie expansie tank.

Plaats op de vulaansluiting eventueel een slangpilaar (G 3/8) met een trechter of sluit het door Vetus leverbare 'snelvul-systeem' aan.

Vul de stuurkop of de expansietank met hydraulische olie. Neem bij een dubbele bediening tijdelijk de vuldop uit de **onderste** stuurkop weg en monteer deze weer zodra er olie uit de vulopening komt.

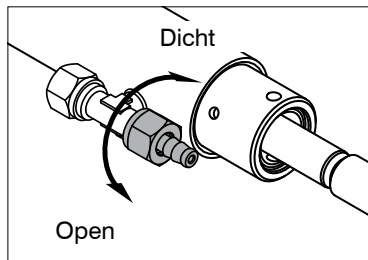
Voor oliespecificatie zie 'Technische gegevens'.

Zorg er voor dat tijdens het vullen steeds voldoende olie in de stuurkop of de expansie tank aanwezig is; indien de stuurpomp lucht aanzuigt dient opnieuw te worden ontlucht.

Om te vermijden dat de olie lucht opneemt dient het vullen van de stuurkop of de expansie tank 'rustig' te gebeuren.

Plaats op de ontluuchtingsnippels een stukje slang 8 mm diameter; pas eventueel een slang voorzien van een snelkoppeling toe.

Open de ontluuchtingsnippel door deze een slag linksom te draaien.



Besturing met 1 stuurpomp

N.B. De tekeningnummers verwijzen naar de tekeningen aan de onderzijde op deze pagina.

- 1 Open ontluuchtingsnippel 'A'. Beweeg de zuigerstang totdat de zuiger tegen het einddeksel 'A' aanligt. Draai nu **langzaam**, in de aangegeven richting, aan het stuurwiel op de stuurpomp. Stop met draaien zodra de uit de ontluuchtingsnippel 'A' stromende olie geen lucht meer bevat en sluit de ontluuchtingsnippel. Draai hierna het stuurwiel **niet** in de tegenovergestelde richting.
- 2 Open ontluuchtingsnippel 'B'. Draai aan het stuurwiel totdat de zuiger tegen het einddeksel 'B' aanligt.
- 3 Draai nu **langzaam**, in de aangegeven richting, aan het stuurwiel. Stop met draaien zodra de uit de ontluuchtingsnippel 'B' stromende olie geen lucht meer bevat en sluit de ontluuchtingsnippel.

Vul de stuurpomp of de olie expansie tank tot het aangegeven niveau.

Besturing met 2 stuurpompen

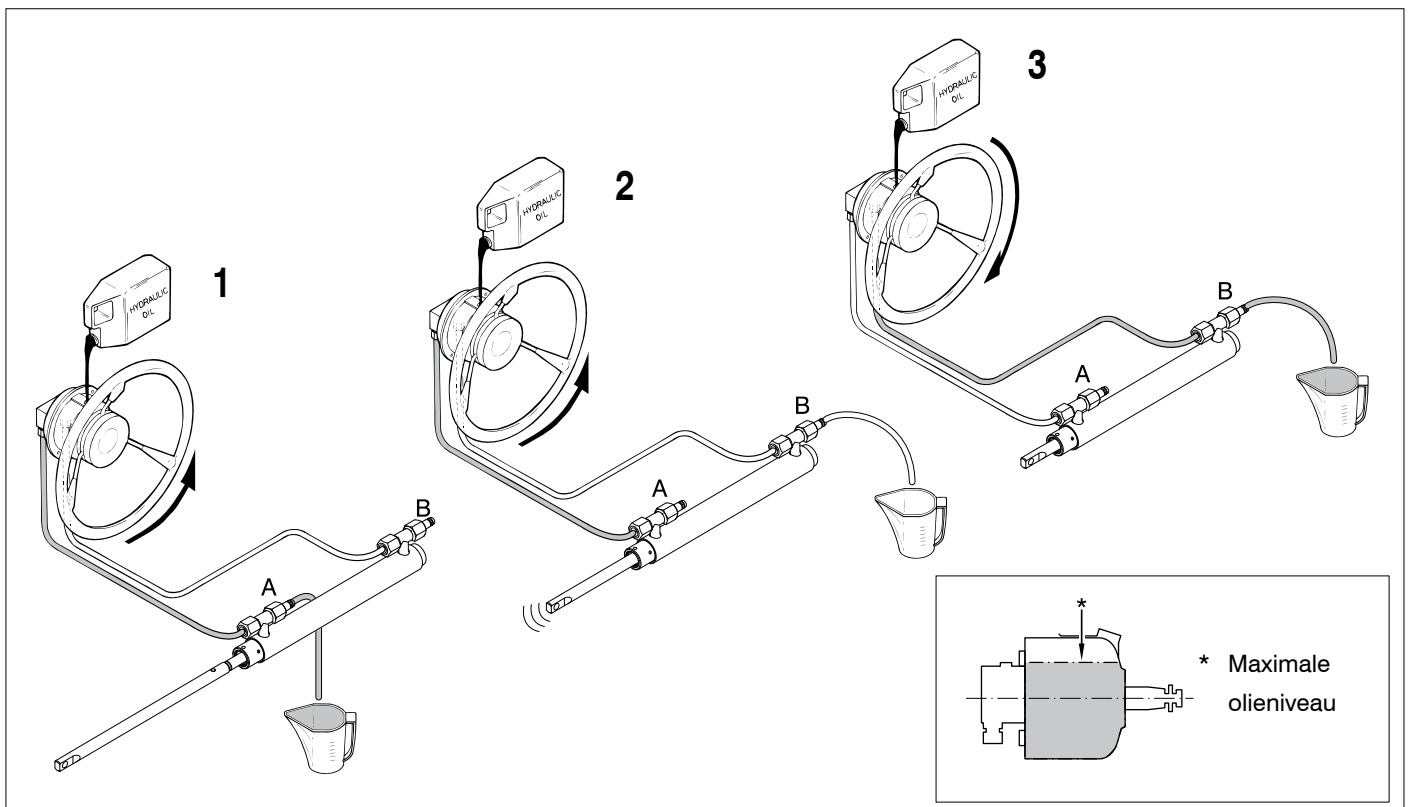
Vul en ontlucht zoals bij 'Besturing met 1 stuurpomp' is aangegeven. Ontlucht altijd eerst de onderste stuurpomp en vervolgens de bovenste stuurpomp.

Algemeen

De eerste dagen na het vullen dient het olieniveau enkele malen te worden gecontroleerd en indien noodzakelijk dient olie te worden bijgevuld.

Het olieniveau kan eerst nog dalen doordat fijn verdeelde lucht uit de olie ontwijkt.

Lucht in de stuurpomp is herkenbaar door een klokkend geluid, tijdens draaien van het stuurwiel.



Technische gegevens

Cilinder	:	MTC100Z
Type	:	Ongebalanceerde cilinder
Slag	:	203 mm
Cilinderinhoud	:	Zuigerstang 'in': 132 cm ³ Zuigerstang 'uit': 163.3 cm ³
Max. roermoment bij 30°, 70 bar	:	Zuigerstang 'in': 785 Nm (80 kgm) Zuigerstang 'uit': 970 Nm (99 kgm)
Werkdruk	:	70 bar (70 kg/cm ² , 6860 kPa)
Aansluitingen	:	G 1/4 inwendige schroefdraad
Gewicht	:	1,5 kg

Aantal omwentelingen stuurwiel, boord-boord

Cilinder		Stuurpomp		
		HTP2010R	HTP3010R	HTP4210R
MTC100Z	IN	6,7	4,4 *)	3,2 *)
	UIT	8,3	5,5 *)	3,9 *)

*) Aanbevolen cilinder - stuurpomp combinatie

Hydraulische vloeistof

Hydraulische olie	:	volgens ISO VG 15
Viscositeit	:	14 cSt bij 40°C
Viscositeitsindex	:	groter dan 350
Stolpunt	:	lager dan -60°C

De volgende hydraulische oliën voldoen aan bovengenoemde specificaties:

Vetus	:	Hydraulic oil HF15
Shell	:	Aeroshell Fluid 4
Chevron Texaco	:	Aircraft Hydraulic 5606G
Esso	:	Univis HVI 13
Exxon Mobil	:	Mobil Aero HFA

Onderhoud

- Controleer regelmatig het olieniveau in de (bovenste) stuurpomp.
Indien de installatie ook een extra olie expansie tank bevat dient het niveau halverwege deze tank te staan.
- Controleer regelmatig of de stuurpomp-as niet vervuult is en reinig deze indien noodzakelijk; beschadiging van de oliekeerringen wordt hiermee voorkomen.
- Maak de zuigerstang regelmatig schoon (met zoet water na het varen op zout water) en vet deze met een corrosiewerende olie (geen vet) in.
- Ververs de hydraulische olie éénmaal per twee jaar of na elke 200 bedrijfsuren.

Introduction

This cylinder is suitable for steering an outboard engine or Z-Drive.

A hydraulic steering system consists basically of one or more pumps and a cylinder, see Diagrams '1' and '2' *.

The pump HTPxx10R is fitted with a **non-return valve**. This prevents any feel of rudder pressure at the steering wheel. The pump is also fitted with a **pressure-relief valve**.

With a hydraulic steering system with **two** pumps, the non-return valve also ensures that one pump can take over from the other automatically, as well as preventing the running of the unused steering pump. See Diagrams '1' and '2' *.

In a hydraulic system with **three** pumps (2 manual pumps and 1 EHP) the non-return valves are essential for the reasons above; see Diagrams '3' and '4' *.

The EHP type 'R' is already equipped with a built-in check valve.

Following the recommendations below will result in a longer life and better performance of your hydraulic steering system.

- Only use the type of hydraulic oil as specified in the Technical Data.
- Carry out regular maintenance.

*) See 'Hydraulic Diagrams' on page 26-27 for the various connection diagrams.

Fitting

During assembly, avoid any welding or paint splashes or damage to the steering pump spindle and the piston rod. These could damage the oil-control rings causing oil leaks.

Cylinder

In order to ensure proper bleeding, the air-bleed nipples should point upwards.

Provisions should be taken to protect the piston rod against damp, dirt and sea water.

The tilt tube (2) has already been fitted.

Lubricate the thread of the nut provided (1).

Insert the rod (3) through the tilt tube (2) and screw the cylinder on the tilt tube.

Oil Expansion Tank

A part of the manual steering pump should serve as an oil expansion tank. The expansion space required depends on the quantity of oil in the steering system and the expected minimum and maximum ambient temperatures.

If the expansion space is too small, oil will escape via the air relief hole in the filler cap of the top steering pump.

So, install an extra oil expansion tank*):

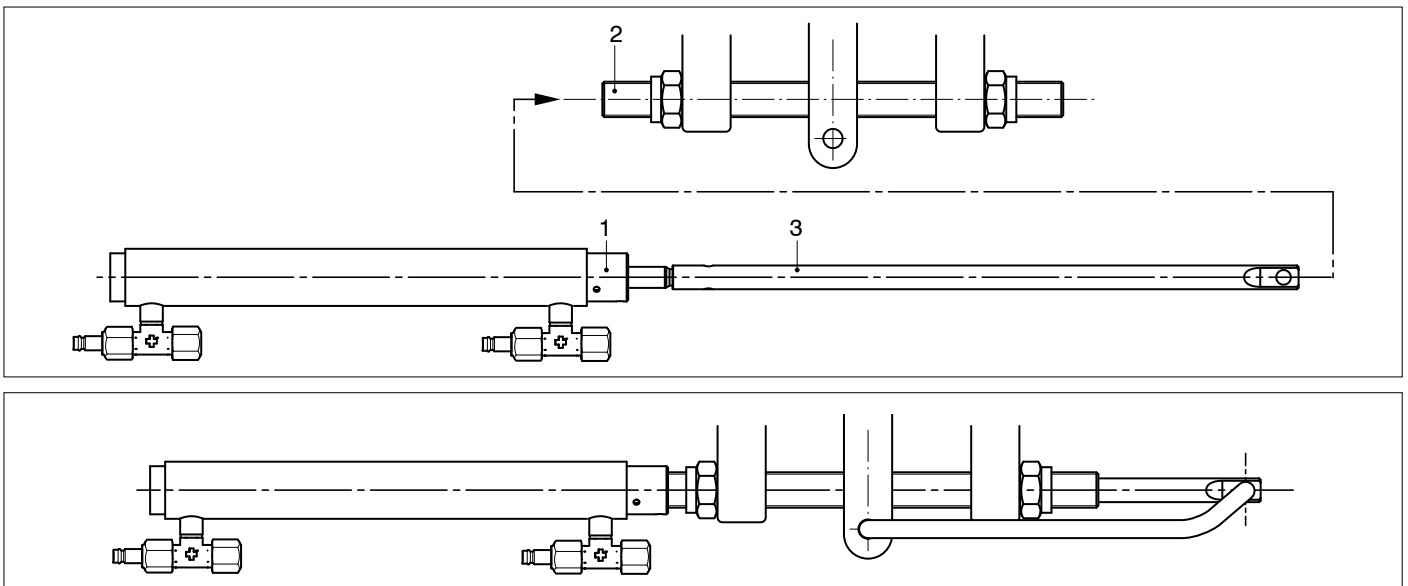
- A steering system consists of two manual steering pumps and an electro-hydraulic pump.
- The total length of the piping is very large.
- Very considerable temperature changes are expected during operation.
- An extra oil expansion tank is also recommended if it is expected that the boat will undergo violent movement during operation.

Furthermore, an extra oil expansion tank simplifies filling the system and checking the oil level.

Fit the oil expansion tank above the (top) steering pump.

Seal closed the air relief hole in the filler cap of the top steering pump.

*) Vetus art. code: HTANK



Connect the oil expansion tank to the steering pump's top connecting pipe using a hose and a hose pillar.

N.B.: This section of the steering system has virtually no pressure (the pressure is related to the height of the fluid column between the expansion tank and the steering pump).

The Vetus oil expansion tank cap has an air relief hole; when fitting another tank, ensure that this air relief is present.

Connections

Never use Teflon tape for sealing the screw connections; the use of a fluid sealant should be done with great care; problems could be created if any sealant enters the hydraulic system.

One of the fittings, which is intended for attaching the pipe to the cylinder, has already been assembled. The second fitting still needs to be installed.

Note: When working with a **Z-Drive**, assemble the cylinder first. Only then should you install the second attachment!

Installing the Hoses

The separate parts of the hydraulic steering system are connected together with nylon hose (8 mm. (0.31") internal, 12 mm. (0.47") external diameter).

Hydraulic Steering with Double Operation:

Connect the hoses from both pumps to the cylinder using T-pieces.

Consult Diagrams '1', '2', '3', '4'.

To reduce internal resistance always keep the connecting hoses as short as possible.

With reference to bleeding the system, it is recommended that the horizontal hose sections should be fitted with a slope of 3 cm. per metre (3/8" per ft); the pump side higher than the cylinder side.

Install the hoses in such a way that the risk of external damage or attack by chemicals or high temperature is reduced to a minimum.

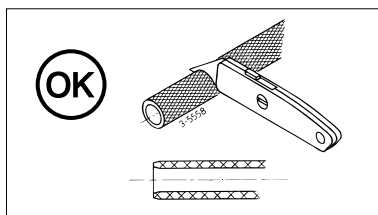
Protect hoses which pass through a bulkhead with grommets or use bulkhead couplings.

Bends must be absolutely free of kinks; any kink in the system restricts the free flow of the hydraulic oil.

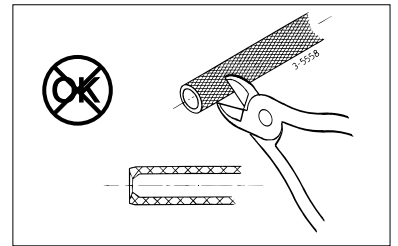
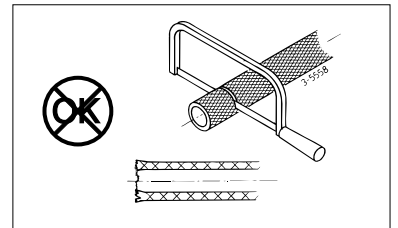
After installation, blow through the hoses with nitrogen, or compressed air, for example, (never use water!) to check for any blockages and remove any pollutants.

The minimum bend radius for the nylon hose is **90 mm (3.5")**. Always fit the hose with brackets; distance between brackets about 60 cm.

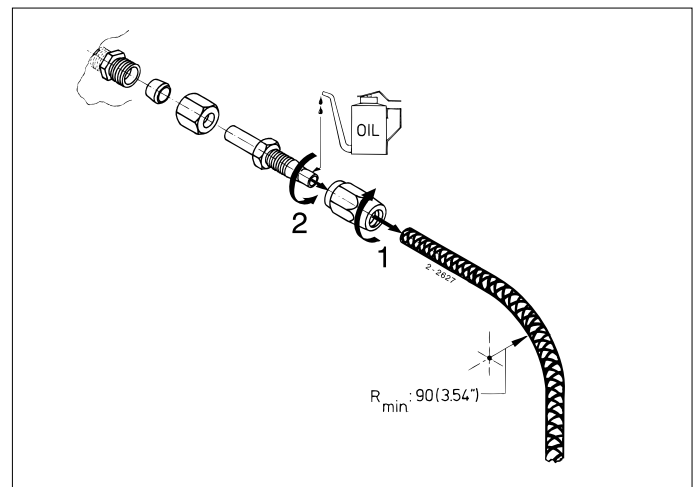
The hose is shortened by cutting.



Never cut the hose with a saw (sawdust in the hydraulic system will create problems) or by clipping (this deforms the hose).

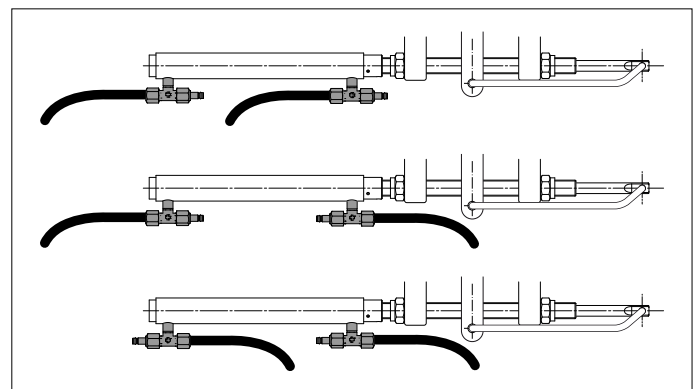


Assembling the Nylon Hose in the Connection



- **Nylon tube (internal radius 8 mm (0.31"), external radius 12 mm (0.47"))**

- 1 After cutting, screw the tube coupling sleeve onto the tubing (left-handed thread), ending approximately 1.5 mm (0.06") in front of the stop.
- 2 Oil the tube coupling and screw it into the sleeve. Make sure that the internal sheathing of the tubing does not follow while tightening the screw! Also make sure that the internal sheathing of the tubing is not squeezed while tightening the screw.



By changing the air bleed nipples from one side to another, it is possible to install the nylon tube from every desired direction.

Filling and Bleeding

The hydraulic system should be filled at the highest point of the system, in other words, the (top) steering pump or the extra oil expansion tank.

Take off the filler cap from the (top) steering pump or oil expansion tank.

If necessary, use a hose pillar (G 3/8) with funnel or connect the 'Quick-Fill System' available from VETUS.

Fill the steering head of the expansion tank with hydraulic oil. With double operation, take the fill cap of the **bottom steering** head off temporarily, and put it back on as soon as oil comes out of the fill opening.

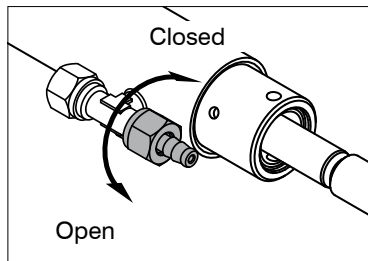
See 'Technical Data' for oil specifications.

During filling, ensure that there is always sufficient oil in the steering head or expansion tank; if the steering pump sucks in air it will have to be bled again.

Fill the steering head or expansion tank slowly and carefully, to prevent air being taken in at the same time.

Fit a length of 8 mm (0.31") diameter hose to the air bleed nipples; you may possibly need to use a hose with a quick connection coupling.

Open the nipples by turning one turn to the left.



Steering System with 1 Steering Pump

N.B.: The drawing numbers refer to the drawings at the bottom of this page.

- 1 Open air bleed nipple 'A'. Move the piston rod until the piston is against end cap 'A'.

Now **SLOWLY** turn the steering wheel on the steering pump in the direction shown. Stop turning as soon as the oil flowing out of air bleed nipple 'A' no longer contains any air and close the air bleed nipple. Do **NOT** turn the steering wheel in the opposite direction.

- 2 Open air bleed nipple 'B'. Turn the steering wheel until the piston is against end cap 'B'.

- 3 Now **SLOWLY** turn the steering wheel in the direct shown. Stop turning as soon as the oil flowing from air bleed nipple 'B' no longer contains any air and close the air bleed nipple.

Fill the steering pump or oil expansion tank to the correct level.

Steering System with 2 Steering Pumps

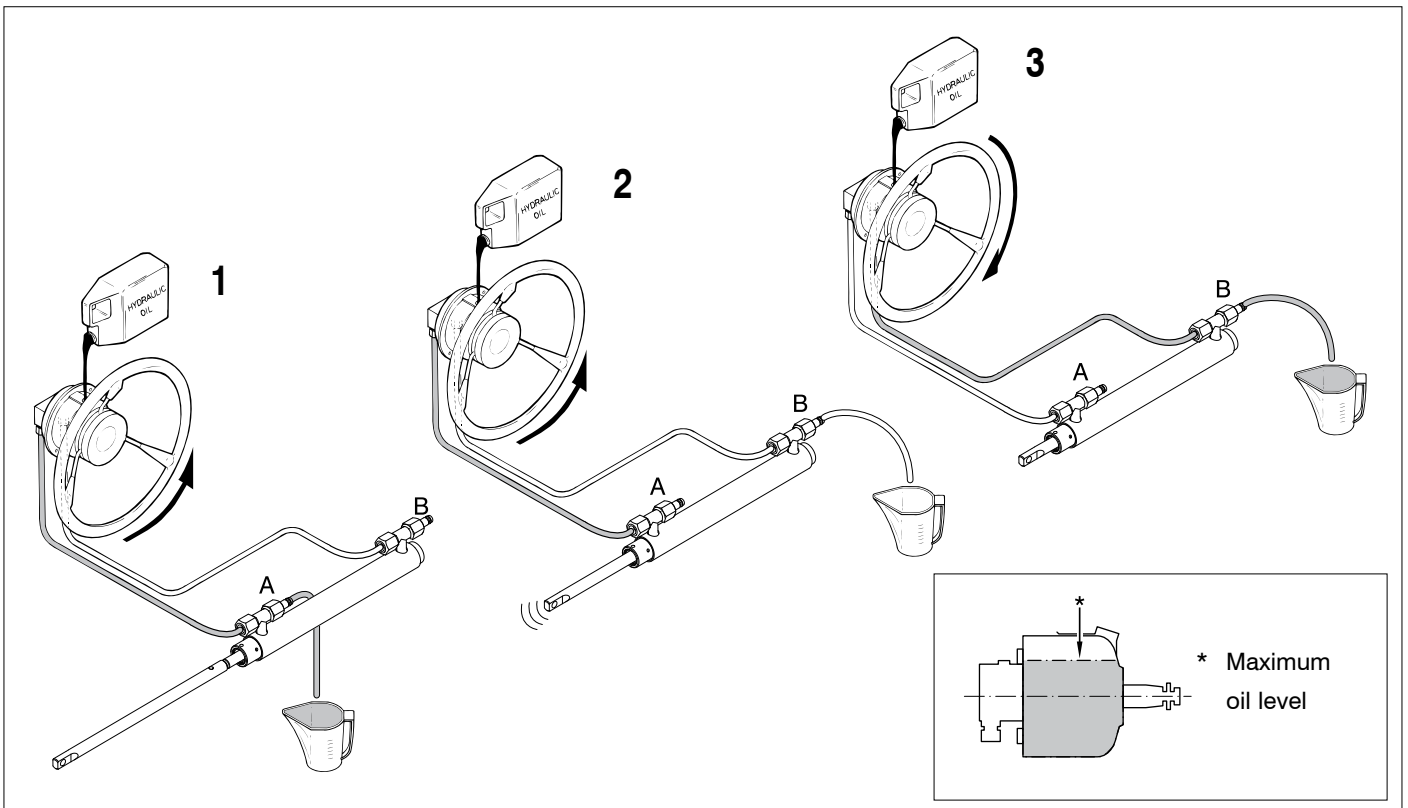
Fill and bleed as for 'Steering System with 1 Steering Pump'. Always bleed the lower steering pump first, and then the top steering pump.

General

Check the oil level several times in the first few days after filling the system. Top up the oil if required.

The oil level may initially fall as fine air bubbles escape from the oil.

Air in the steering pump can be detected by a knocking sound when the steering wheel is turned.



Technical Data

Cylinder	: MTC100Z
Type	: Unbalanced cylinder
Stroke	: 203 mm (8")
Capacity	: Piston rod 'in': 132 cm ³ (8.1 cu.inch) Piston rod 'out': 163.3 cm ³ (10 cu.inch)
Max. rudder moment at 30°, 70 bar	: Piston rod 'in': 785 Nm (80 kgm, 579 ft.lb) Piston rod 'out': 970 Nm (99 kgm, 715 ft.lb)
Working pressure	: 70 bar 70 kg/cm ² , 6860 kPa, 1015 psi)
Connectors	: G 1/4 internal screw thread
Weight	: 1.5 kg (3.3 lbs)

Number of steering wheel turns, port-starboard

Cylinder		Steering pump		
		HTP2010R	HTP3010R	HTP4210R
MTC100Z	IN	6,7	4,4 *)	3,2 *)
	OUT	8,3	5,5 *)	3,9 *)

* Recommended combination of cylinder and steering pump

Hydraulic fluid

Hydraulic oil	: In accordance with ISO VG 15
Viscosity	: 14 cSt at 40°C
Viscosity index	: Greater dan 350
Solidifying point	: Below -60°C

The following hydraulic oils fulfil the above specifications:

Vetus	: Hydraulic oil HF15
Shell	: Aeroshell Fluid 4
Chevron Texaco	: Aircraft Hydraulic 5606G
Esso	: Univis HVI 13
Exxon Mobil	: Mobil Aero HFA

Maintenance

- Regularly check the oil level in the (top) steering pump.
When the installation has an extra oil expansion tank, the level should be halfway up this tank.
- Regularly check that the steering pump spindle is not dirty, and clean it if necessary; this will prevent damage to the oil seal.
- Clean the piston rod regularly (with fresh water after sailing on salt water) and lubricate with a corrosion-resistant oil (not grease).
- Change the hydraulic oil once every 2 years or after 200 operating hours.

Einleitung

Mit diesem Zylinder lässt sich ein Außenbordmotor oder Z-Antrieb steuern.

Ein hydraulisches Steuerungssystem besteht grundsätzlich aus einer oder mehreren Pumpen und einem Zylinder. Vgl. Pläne '1' und '2' *.

Die Pumpe HTPxx10R ist mit einem aufgebauten **Rückschlagventil** ausgestattet. Mit diesem wird das Gefühl von Ruderdruck auf dem Steuerrad verhindert. Die Pumpe verfügt außerdem über ein **Überdruckventil**.

Bei einem hydraulischen Steuerungssystem mit **2** Pumpen ermöglicht ein Rückschlagventil zugleich eine automatische 'Übernahme' von einer Steuerpumpe zu einer anderen, um das Mitdrehen einer nicht benötigten Steuerpumpe zu verhindern. Vgl. Pläne '1' und '2' *.

Bei einem hydraulischen Steuerungssystem mit **3** Pumpen (2 Handpumpen und 1 elektrohydraulische Pumpe (EHP)) sind die Rückschlagventile aus den o.g. Gründen obligatorisch. Vgl. Pläne '3' und '4' *. Die EHP Typ 'R' ist bereits mit einem eingebauten Rückschlagventil ausgestattet.

Beachten Sie bitte die folgenden Empfehlungen, die eine lange Lebensdauer und bessere Leistungen Ihrer hydraulischen Pumpe (EHP) garantieren.

- Verwenden Sie nur die in den technischen Daten angegebenen Hydrauliköltypen.
- Führen Sie die angegebenen Wartungen regelmäßig durch.

*) Zu den verschiedenen Anschlussplänen vgl. 'Hydraulische Pläne', Seite 26-27.

Montage

Achten Sie bei der Montage darauf, dass keine Schweiß- und Farbspritzer auf die Steuerpumpenachse und die Kolbenstange des Zylinders gelangen und diese nicht beschädigt werden. Letzteres kann die Öldichtung zerstören und damit eine Ölleckage verursachen.

Zylinder

Um wirksam entlüften zu können, müssen die Entlüftungsrippel des Zylinders nach oben zeigen.

Ergreifen Sie bitte die entsprechenden Maßnahmen, um die Zylinderstange gegen Feuchtigkeit, Schmutz und Meerwasser zu schützen.

Das Steuerführungsrohr (2) ist bereits montiert.

Das Gewinde der mitgelieferten Mutter (1) einfetten.

Anschließend die Stange (3) durch das Steuerführungsrohr (2) stecken und den Zylinder auf das Steuerführungsrohr schrauben.

Ölexpansionstank

Ein Teil der Handsteuerungspumpe dient als Ölexpansionstank. Der benötigte Expansionsraum ist von der Ölmenge, mit der das Steuerungssystem gefüllt ist, und von der zu erwartenden minimalen und maximalen Umgebungstemperatur abhängig.

Wenn der Expansionsraum zu klein ist, entweicht das Öl über das Belüftungsloch im Verschlussdeckel der (obersten) Steuerpumpe.

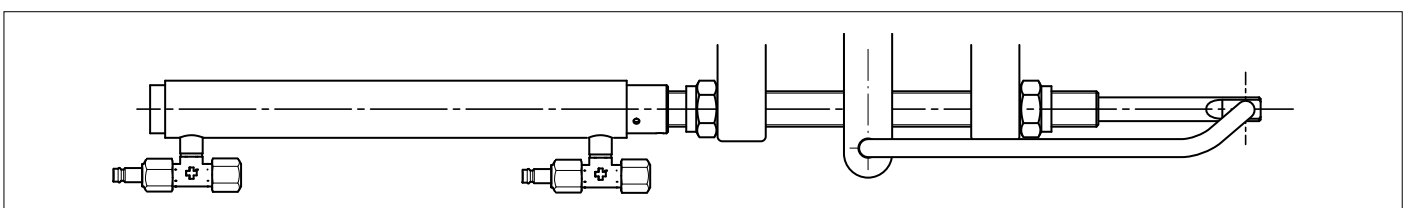
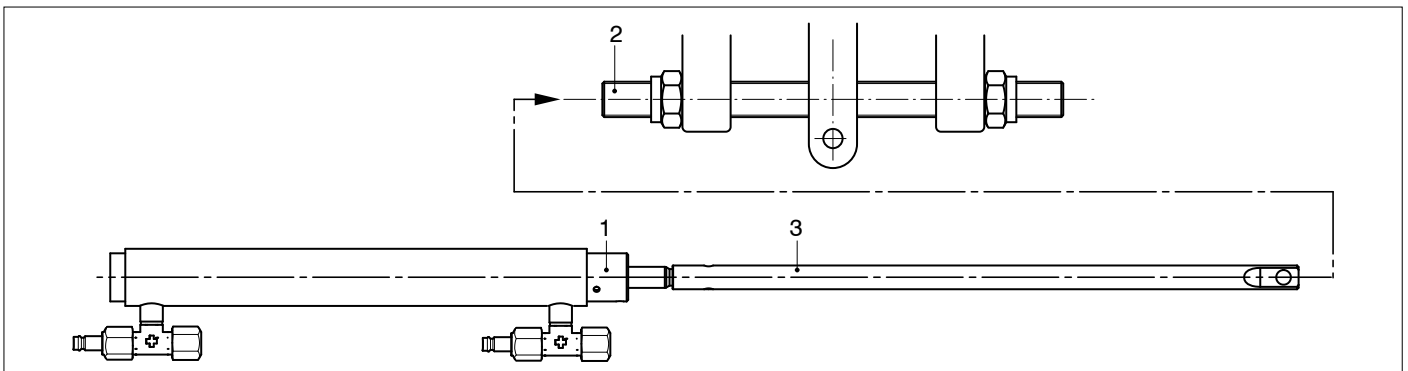
Installieren Sie daher einen zusätzlichen Ölexpansionstank*, wenn:

- ein Steuerungssystem aus zwei Handsteuerpumpen und einer elektrohydraulischen Pumpe besteht
- die Gesamtlänge der Leitung sehr groß ist
- während des Betriebs sehr starke Temperaturschwankungen zu erwarten sind
- während des Betriebs heftige Bewegungen des Fahrzeugs zu erwarten sind.

Ein zusätzlicher Ölexpansionstank erleichtert außerdem das Füllen des Systems und die Kontrolle des Ölstands.

Montieren Sie den Ölexpansionstank oberhalb der (obersten) Steuerpumpe.

Verschließen Sie das Belüftungsloch im Verschlussdeckel der (obersten) Steuerpumpe.



Schließen Sie den Ölexpansionstank mit Hilfe eines Schlauchs und einer Schlauchsäule an die oberste Verbindungsleitung der Steuerpumpe an.

Achtung: Dieser Teil des Steuerungssystems ist nahezu drucklos (der Druck ist von der Höhe der Flüssigkeitssäule zwischen Expansionstank und Steuerpumpe abhängig).

Die Kappe des Ölexpansionstanks von Vetus ist mit einer Belüftung versehen. Achten Sie darauf, dass diese Belüftung auch bei der Verwendung eines anderen Tanks vorhanden ist.

Fittings

Verwenden Sie für das Abdichten der Schraubverbindungen niemals Klebeband aus Teflon. Die Verwendung eines flüssigen Dichtmittels muss sehr sorgfältig erfolgen.

Wenn Dichtmittel ins hydraulische System gelangen, kann dies zu Störungen führen.

Eines der für den Anschluss der Leitung an den Zylinder bestimmten Anschlussstücke ist bereits montiert, das zweite muss hinterher angebracht werden.

Hinweis: Bei einem **Z-Antrieb** zuerst den Zylinder montieren. Erst danach das zweite Anschlussstück anbringen!

Montage von Schläuchen

Die gesonderten Teile der hydraulischen Steuerung müssen mit Nylonschläuchen (innen 8 mm, außen 12 mm) miteinander verbunden werden.

Hydraulische Steuerung mit doppelter Bedienung:

Verbinden Sie die Schläuche beider Pumpen mit dem Zylinder mit Hilfe von T-Stücken.

Ziehen Sie die Pläne '1' bis '4' zu Rate.

Halten Sie die Verbindungsleitung möglichst kurz, um den Leitungswiderstand zu begrenzen.

Im Zusammenhang mit der Entlüftung des Systems empfehlen wir, die horizontalen Leitungsstücke mit einem Gefälle von ca. 3 cm pro Meter zu montieren, die Pumpenseite höher als die Zylinderseite. Montieren Sie die Schläuche so, dass das Risiko von äußerer Beschädigung oder einer Zersetzung durch Chemikalien und zu hohe Temperatur gering ist.

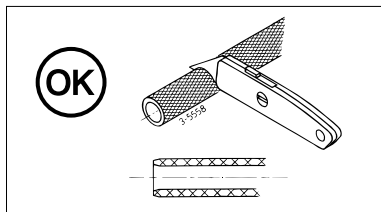
Schützen Sie die Schläuche, die durch einen Schott geführt werden müssen, mit Schottdurchführungen oder verwenden Sie Schottkupplungen.

Krümmungen müssen absolut frei von Abknickungen sein. Ein Knick in der Leitung vermindert den freien Durchlauf des hydraulischen Öls.

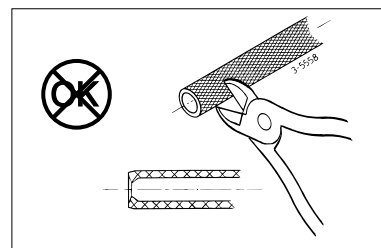
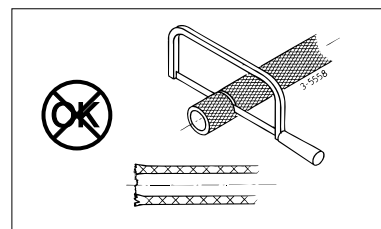
Blasen Sie die Leitungen nach der Montage beispielsweise mit Stickstoff oder (Press-) Luft durch (niemals mit Wasser!), um auf eventuelle Verstopfungen zu prüfen und mögliche Verunreinigungen zu entfernen.

Der minimale Biegeradius von Nylonschläuchen beträgt **90 mm**. Befestigen Sie die Leitung immer mit Bügeln. Bügelabstand: ca. 60 cm.

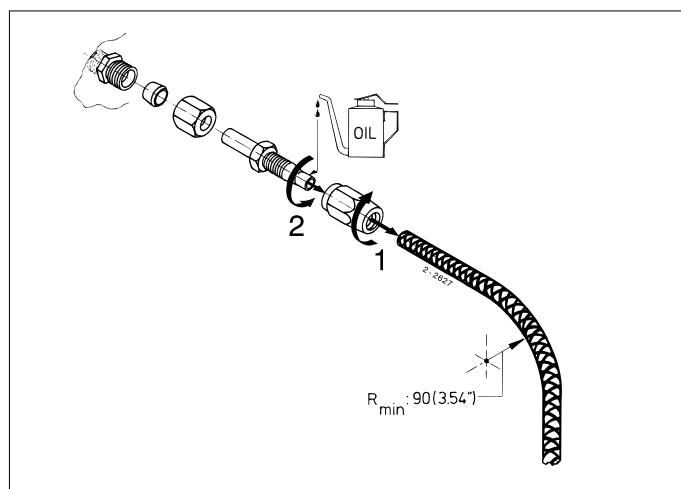
Die Leitungen oder Schläuche müssen durch Schneiden verkürzt werden.



Kürzen Sie den Schlauch niemals durch Sägen (Sägemehl im hydraulischen System verursacht irreparable Schäden) oder Kneifen (der Schlauch wird zu sehr verformt).

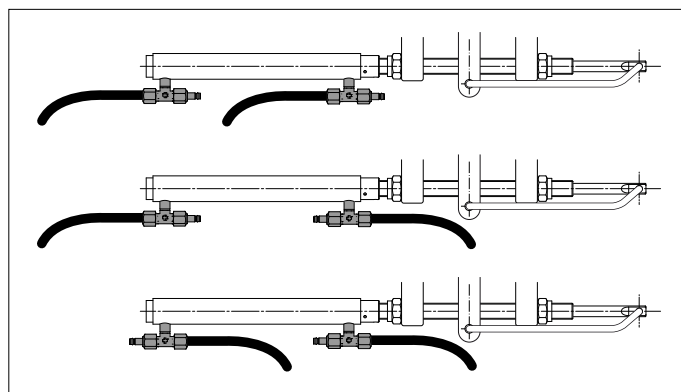


Montage des Nylonschlauchs in Fittings



• Nylonleitung (8 mm innen, 12 mm außen)

- 1 Schrauben Sie nach dem Abschneiden die Schlauchverbindungshülse auf den Schlauch (linksdrehend). Hören Sie etwa 1,5 cm vor dem Anschlag auf.
- 2 Ölen Sie die Schlauchverbindung und schrauben Sie sie in die Schlauchhülse. Achten Sie darauf, dass sich der innere Mantel bei Festschrauben nicht mitdreht und nicht zugeedrückt wird!



Wird der Entlüftungsniessel von der einen Seite zur anderen Seite versetzt, kann der Nylonschlauch aus jeder Richtung montiert werden.

Füllen und entlüften

Das Füllen des hydraulischen Systems muss beim höchsten Punkt des Systems, d.h. an der (obersten) Steuerpumpe bzw. beim zusätzlichen Expansionstank erfolgen.

Entfernen Sie den Verschlussdeckel von der (obersten) Steuerpumpe bzw. dem Ölexpansionstank. Setzen Sie eventuell einen Schlauchsäule (G 3/8) mit einem Trichter auf den Füllanschluss oder schließen Sie das bei Vetus erhältliche 'Schnellfüllsystem' an.

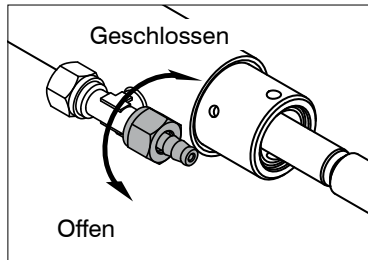
Füllen Sie den Steuerkopf bzw. den Expansionstank mit Hydrauliköl.

Nehmen Sie bei einer doppelten Bedienung den Verschlussdeckel kurzzeitig aus dem **untersten** Steuerkopf und montieren Sie ihn wieder, sobald Öl aus der Einfüllöffnung tritt. Nähere Angaben zum Öl vgl. 'Technische Daten'.

Achten Sie darauf, dass beim Einfüllen stets genug Öl im Steuerkopf bzw. dem Expansionstank ist. Wenn die Steuerpumpe Luft ansaugt, muss erneut entlüftet werden.

Das Füllen des Steuerkopfes muss „ruhig“ erfolgen, damit das Öl keine Luft aufnimmt.

Setzen Sie auf die Entlüftungsnippel ein Schlauchstück von 8 mm Durchmesser. Eventuell einen Schlauch mit einer Schnellkupplung benutzen.



Öffnen Sie die Entlüftungsnippel mit einer Linksdrehung.

Steuerung mit 1 Steuerpumpe

Achtung: Die Nummern der Abbildungen beziehen sich auf die Abbildungen unten auf dieser Seite.

1 Öffnen Sie den Entlüftungsnippel 'A'. Bewegen Sie die Kolbenstange, bis der Kolben am Enddeckel 'A' anliegt.

Drehen Sie jetzt das Steuerrad an der Steuerpumpe **langsam** in die angegebene Richtung. Hören Sie damit auf, sobald das aus dem Entlüftungsnippel 'A' strömende Öl keine Luft mehr enthält und schließen Sie den Entlüftungsnippel. Drehen Sie das Steuerrad danach **nicht** in die entgegengesetzte Richtung.

2 Öffnen Sie den Entlüftungsnippel 'B'. Drehen Sie das Steuerrad bis der Kolben am Enddeckel 'B' anliegt.

3 Drehen Sie das Steuerrad jetzt **langsam** in die angegebene Richtung. Hören Sie damit auf, sobald das aus dem Entlüftungsnippel 'B' strömende Öl keine Luft mehr enthält.

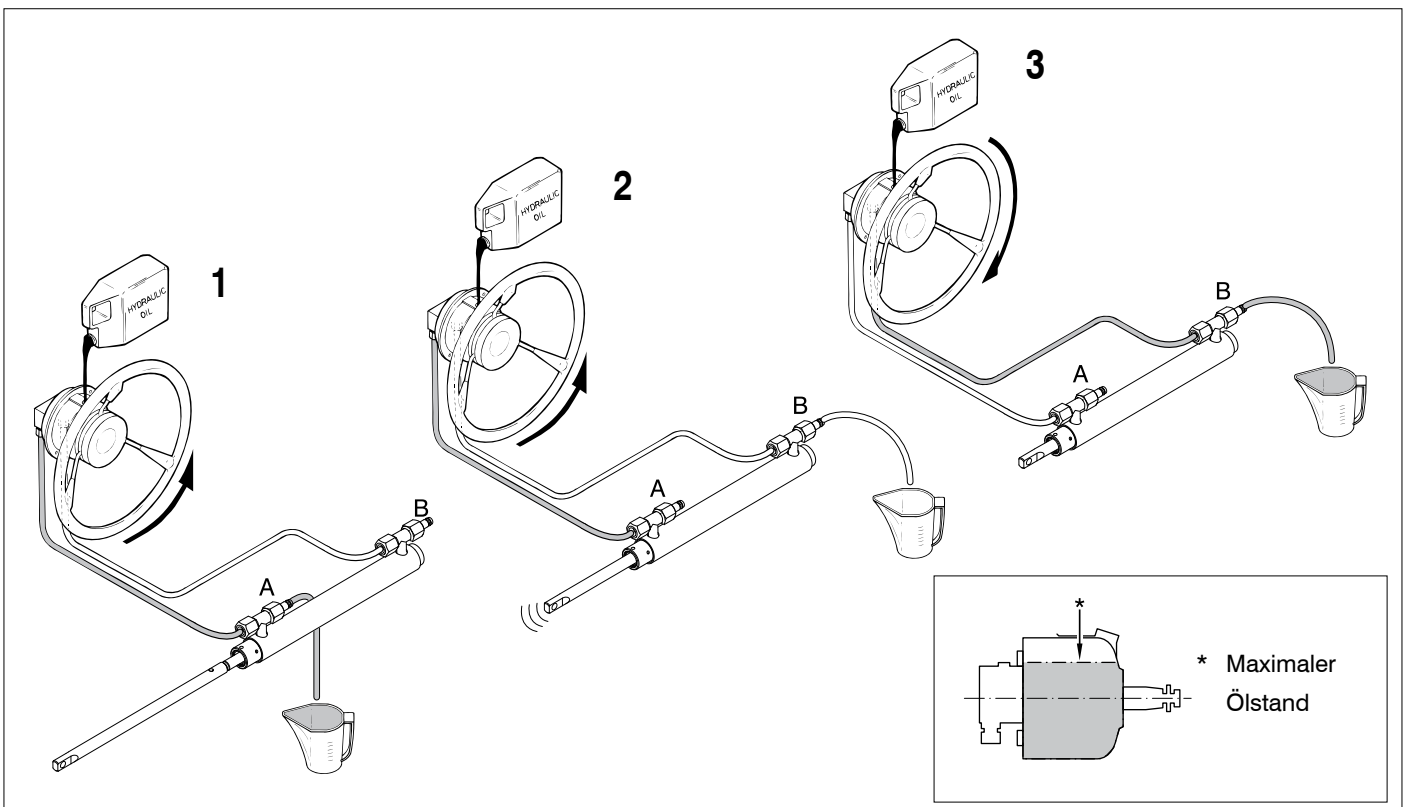
Füllen Sie die Steuerpumpe bzw. den Ölexpansionstank bis zum angegebenen Stand.

Steuerung mit 2 Steuerpumpen

Füllen und entlüften Sie wie unter 'Steuerung mit 1 Steuerpumpe' angegeben. Entlüften Sie immer zuerst die unterste, dann die oberste Steuerpumpe.

Allgemeines

Die ersten Tage nach dem Einfüllen muss der Ölstand mehrfach kontrolliert und wenn notwendig Öl nachgefüllt werden. Der Ölstand kann zunächst noch fallen, da fein verteilte Luft aus dem Öl entweicht. Luft in der Steuerpumpe erkennen Sie an einem gluckernenden Geräusch beim Drehen des Steuerrads.



Technische Daten

Zylinder	:	MTC100Z
Typ	:	Unbalancierter Zylinder
Schlauch	:	203 mm
Zylinderinhalt	:	Kolbenstange 'ein': 132 cm ³ Kolbenstange 'aus': 163,3 cm ³
Maximales Rudermoment, bei 30°, 56 bar	:	Kolbenstange 'ein': 785 Nm (80 kgm) Kolbenstange 'aus': 970 Nm (99 kgm)
Arbeitsdruck	:	70 bar (70 kg/cm ² , 6860 kPa)
Anschlüsse	:	G 1/4 inneres Gewinde
Gewicht	:	1,5 kg

Zahl der Umdrehungen des steuerrads, Bord-Bord

Zylinder		Steuerpumpe		
		HTP2010R	HTP3010R	HTP4210R
MTC100Z	EIN	6,7	4,4 *)	3,2 *)
	AUS	8,3	5,5 *)	3,9 *)

* Empfohlene Zylinder-Steuerpumpen-Kombination

Hydraulische Flüssigkeit

Hydraulisches Öl	:	gemäß ISO VG 15
Viscosität	:	14 cSt bei 40°C
Viscositätsindex	:	größer als 350
Festpunkt	:	unter -60°C

Folgende hydraulische Öle entsprechen der o.g. Spezifizierung:

Vetus	:	Hydraulic oil HF15
Shell	:	Aeroshell Fluid 4
Chevron Texaco	:	Aircraft Hydraulic 5606G
Esso	:	Univis HVI 13
Exxon Mobil	:	Mobil Aero HFA

Wartung

- Kontrollieren Sie regelmäßig den Ölstand in der (obersten) Steuerpumpe.
Wenn eine Anlage auch einen zusätzlichen Ölexpansionstank enthält, muss dieser Tank zur Hälfte gefüllt sein.
- Prüfen Sie die Steuerpumpenachse regelmäßig auf Verschmutzungen und reinigen Sie diese, wenn nötig. Auf diese Weise verhindern Sie Beschädigungen der Öldichtungen.
- Reinigen Sie die Kolbenstange regelmäßig (nach dem Fahren in Salzwasser mit Süßwasser) und schmieren Sie sie mit korrosionsabweisendem Öl (kein Fett).
- Erneuern Sie das hydraulische Öl alle zwei Jahre oder nach jeweils 200 Betriebsstunden.

Introduction

Ce cylindre convient pour commander un moteur hors-bord ou Z-Drive.

Une commande hydraulique se compose principalement d'une ou de plusieurs pompes et d'un cylindre, voir schémas '1' et '2' *.

La pompe HTPxx10R est dotée **d'un clapet antiretour**. La pression de gouvernail n'est donc pas ressentie sur la roue.

La pompe est également munie **d'une valve de surpression**.

Dans les commandes hydrauliques à **2 pompes**, le clapet antiretour permet en outre de passer automatiquement d'une pompe à l'autre, et empêche la pompe non utilisée de fonctionner. Voir schémas '1' et '2' *.

Pour ces mêmes raisons, les clapets antiretour sont indispensables dans les commandes hydrauliques à **3 pompes** (2 pompes manuelles et 1 pompe électro-hydraulique) ; voir schémas '3' et '4' *.

La EHP type 'R' est déjà équipée d'une soupape de retenue (double) incorporée.

Les recommandations ci-dessous vous permettent de prolonger la durée de vie et d'améliorer les performances de votre commande hydraulique.

- Utiliser uniquement l'huile hydraulique spécifiée dans la fiche technique.
 - Effectuer régulièrement l'entretien indiqué.
- *) Pour les différents schémas de raccordement, voir 'Schémas hydrauliques' p. 26-27.

Montage

Pendant le montage, éviter de tacher (lors de travaux de peinture ou de soudure) ou d'endommager l'arbre de pompe ou la tige de piston du cylindre. Tout dégât peut détériorer les anneaux de retenue d'huile et provoquer des fuites.

Cylindre

Pour obtenir une purge efficace, il faut que les douilles de prise d'air du cylindre soient dirigés vers le haut.

Prendre les mesures nécessaires pour protéger la tige de cylindre contre l'humidité, les impuretés et l'eau de mer.

Le tube de guidage (2) est déjà monté.

Graisser le filetage de l'écrou fourni (1).

Insérer ensuite la tige (3) dans le tube de la tige du gouvernail (2) et visser le cylindre sur le tube de la tige du gouvernail.

Pompe de commande

Monter la pompe de direction comme indiqué dans le manuel fourni.

Vase d'expansion de l'huile

La pompe de commande manuelle comporte une partie servant de vase d'expansion. L'espace d'expansion nécessaire dépend de la quantité d'huile remplissant le système de commande ainsi que de la température ambiante minimale et maximale prévue.

Si cet espace est trop restreint, l'huile va s'échapper par l'orifice de ventilation, pendant la phase d'expansion, et atteindre le bouchon de remplissage de la pompe (supérieure).

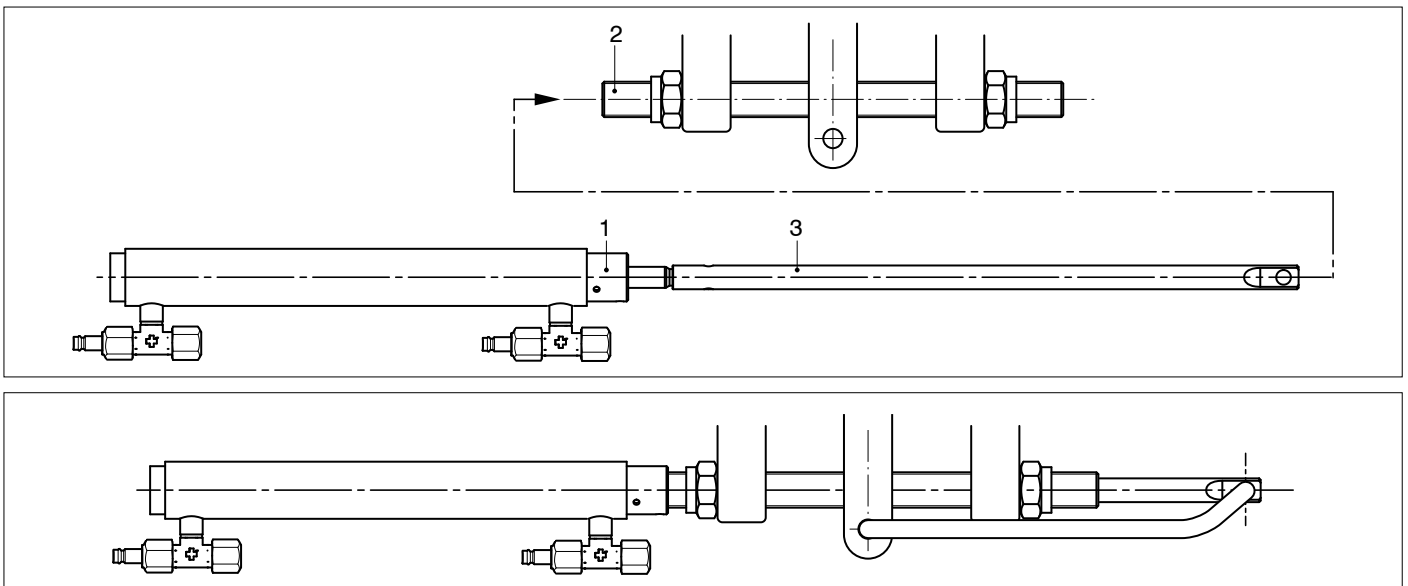
L'installation d'un vase d'expansion supplémentaire*) est donc nécessaire dans les cas suivants:

- la commande se compose de deux pompes manuelles et d'une pompe électro-hydraulique;
- la conduite est très longue;
- on prévoit de fortes variations de température pendant la marche;
- on prévoit des eaux très agitées pendant la marche.

La présence d'un vase d'expansion supplémentaire facilite en outre le remplissage du système et le contrôle du niveau d'huile.

Monter le vase d'expansion de l'huile au-dessus de la pompe de commande (supérieure).

*) Vetus code d'art.: HTANK



Fermer l'orifice de ventilation dans le bouchon de remplissage de la pompe de commande (supérieure).

Raccorder le vase d'expansion de l'huile au raccord supérieur de la conduite de jonction de la pompe, à l'aide d'un tuyau et d'un embout pour flexible.

N.B. Cette partie de la commande n'est soumise qu'à une très faible pression (cette pression dépend de la hauteur de la colonne de liquide entre le vase d'expansion et la pompe).

Le bouchon du vase d'expansion Vetus est doté d'un orifice de ventilation ; si vous utilisez un autre vase d'expansion, vérifier la présence d'un tel orifice.

Garnitures

Pour rendre étanches les raccords filetés, ne jamais utiliser de ruban adhésif en Téflon; les produits d'étanchéité liquides devront eux aussi être utilisés en prenant de grandes précautions ; leur présence dans la commande hydraulique peut en effet causer des défaillances du système.

L'un des raccords destinés à raccorder la conduite au cylindre, est déjà mis en place ; le deuxième devra encore être monté.

N.B. en cas de moteur **Z-Drive**, commencer d'abord par monter le cylindre et seulement ensuite le deuxième raccord !

Installation des tuyaux

Relier les différentes parties de la commande hydraulique à l'aide d'un tuyau en nylon (diamètre: intérieur 8 mm, extérieur 12 mm).

Système hydraulique à double commande:

Relier les tuyaux des deux pompes au cylindre à l'aide de pièces en T.

Consulter les schémas '1' à '4'.

Pour limiter la résistance des tuyaux, réduire autant que possible leur longueur.

Pour faciliter la purge du système, il est recommandé de monter les conduites horizontales avec une inclinaison de 3 cm environ par mètre, le côté pompe étant placé plus haut que le côté cylindre.

Installer les tuyaux de façon à réduire autant que possible les risques de dégâts extérieurs ou d'attaque par des produits chimiques ou de hautes températures.

Si les tuyaux doivent traverser des cloisons, utiliser des pièces ou des raccords spéciaux.

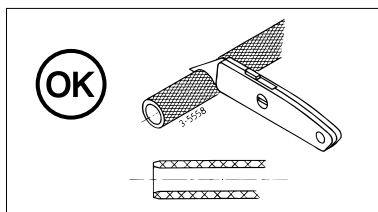
Vérifier que les coudes ne présentent pas de flexions. Un tuyau fléchi freine le passage de l'huile hydraulique.

Après l'installation, faire passer de l'azote ou de l'air (comprimé) (jamais de l'eau!) dans les conduites pour vérifier qu'elles ne sont pas obstruées et éliminer les impuretés éventuelles.

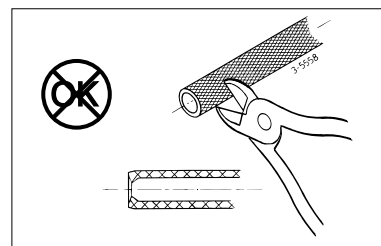
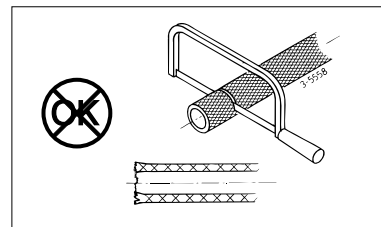
Rayon de cintrage minimum du tuyau en nylon: **90 mm**.

Fixer toujours la conduite avec des brides, placées tous les 60 cm environ.

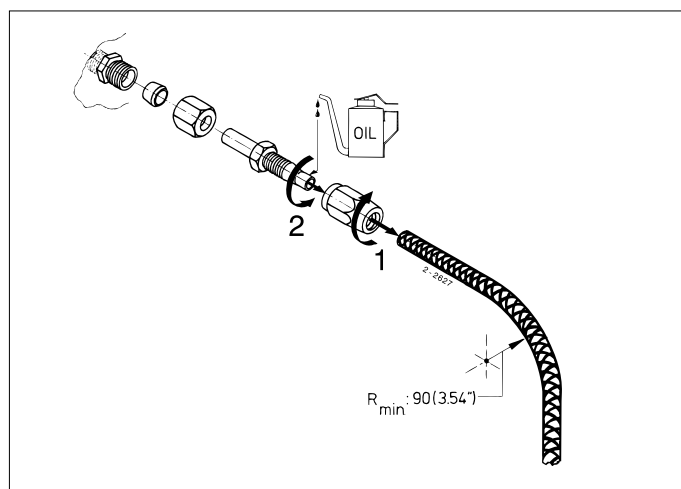
Couper le tuyau pour le raccourcir.



Ne jamais couper le tuyau avec une scie (les débris de sciure provoquent des défaillances du système hydraulique) ni avec une pince (qui déforme le tuyau).

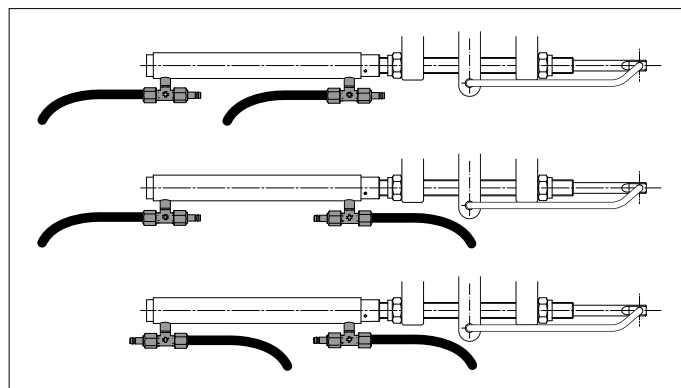


Montage du tuyau en nylon dans la garniture



• Tuyau en nylon (int. 8 mm, ext. 12 mm)

- 1 Après avoir coupé, vissez la douille de raccord sur le tuyau (pas à gauche); stoppez à environ 1,5 mm avant la butée.
- 2 Huilez le raccord du tuyau et vissez-le dans la douille. Faites attention à ce que la gaine intérieure du tuyau ne tourne pas aussi lorsque vous vissez! Veillez aussi à ce que la gaine intérieure du tuyau ne soit pas appuyée et fermée durant le vissage.



Après avoir déplacé les douilles de prise d'air de l'autre côté, il est possible de monter le tuyau en nylon depuis n'importe quelle direction.

Remplissage et purge

Le remplissage de la commande hydraulique doit toujours se faire au point le plus élevé du système, c'est-à-dire à la hauteur de la pompe (supérieure) ou du vase d'expansion supplémentaire.

Enlever le bouchon de la pompe (supérieure) ou du vase d'expansion.

Placer éventuellement un embout de flexible (G 3/8) avec un entonnoir sur l'orifice, ou raccorder le 'système de remplissage rapide' livré par Vetus.

Remplir d'huile hydraulique la tête de commande ou le vase d'expansion.

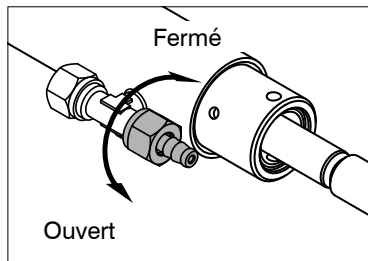
Dans les systèmes à double commande, enlever momentanément le bouchon de la tête de commande **inférieure** et le remettre en place lorsque l'huile s'échappe de l'orifice.

Huile recommandée, voir 'Fiche technique'.

Pendant le remplissage, veiller à ce qu'il y ait toujours suffisamment d'huile dans la tête de commande ou dans le vase d'expansion ; si la pompe aspire de l'air, repurger le système.

Pour éviter la présence d'air dans l'huile, remplir lentement la tête de commande ou le vase d'expansion.

Placer un bout de tuyau de 8 mm de diamètre sur les douilles de prise d'air; utiliser éventuellement un tuyau muni d'un raccord rapide.



Ouvrir la douille en la tournant d'un tour sur la gauche.

Système de commande à 1 pompe

N.B. Les numéros renvoient aux schémas figurant au bas de la page.

- 1 Ouvrir la douille de prise d'air 'A'. Déplacer la tige jusqu'à ce que le piston appuie contre le couvercle 'A'. Tourner **lentement** la roue de gouvernail sur la pompe dans le sens indiqué. Arrêter de tourner quand l'huile qui s'échappe de la douille 'A' ne contient plus d'air. Fermer la douille de prise d'air. **Ne pas** tourner ensuite la roue de gouvernail dans le sens opposé.
- 2 Ouvrir la douille 'B'. Tourner la roue de gouvernail jusqu'à ce que le piston appuie contre le couvercle 'B'.
- 3 Tourner **lentement** la roue de gouvernail dans le sens indiqué. Arrêter de tourner quand l'huile qui s'échappe de la douille 'B' ne contient plus d'air. Fermer la douille.

Remplir la pompe ou le vase d'expansion jusqu'au niveau indiqué.

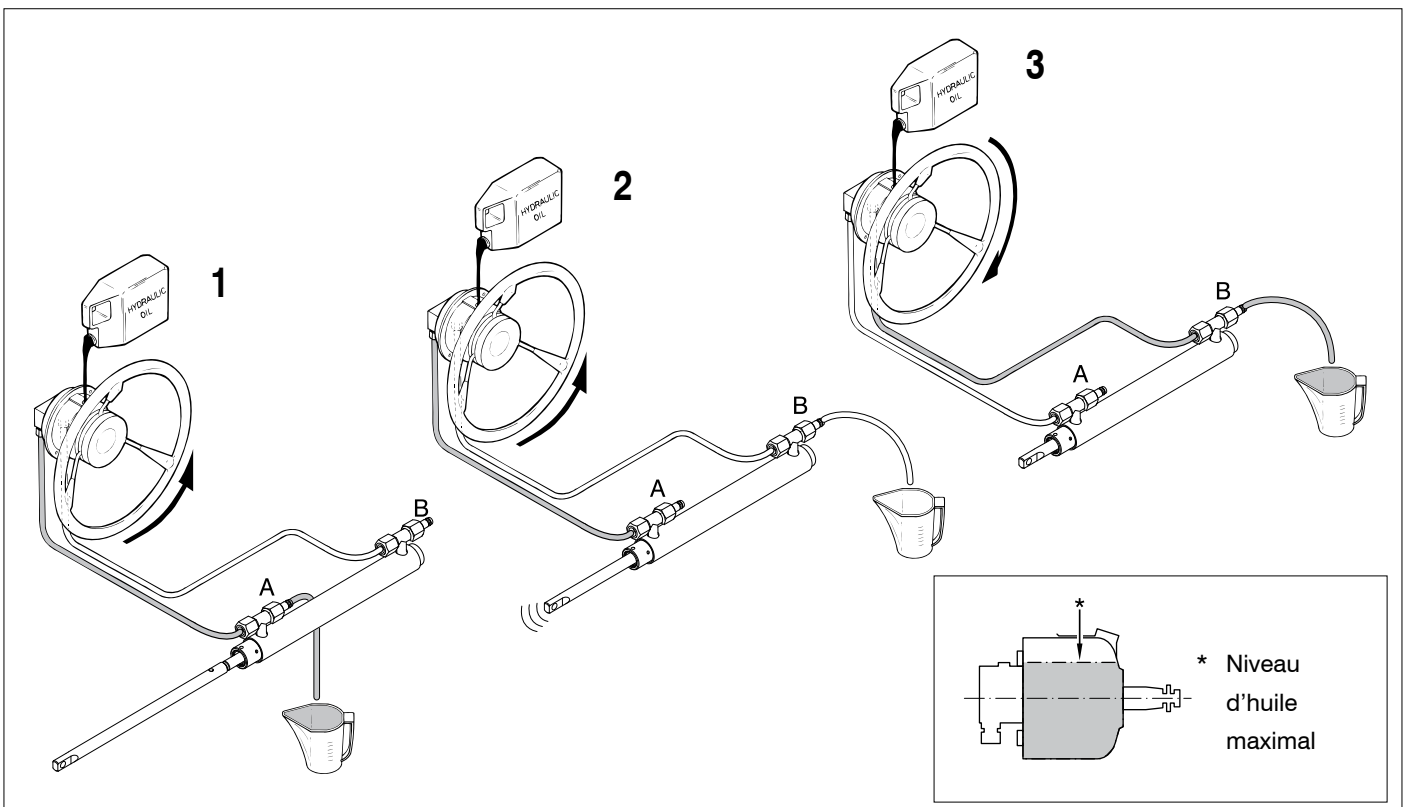
Système de commande à 2 pompes

Remplir et purger comme indiqué au paragraphe 'Système de commande à 1 pompe'. Purger toujours en premier la pompe inférieure, puis la pompe supérieure.

Généralités

Contrôler plusieurs fois le niveau d'huile pendant les premiers jours suivant le remplissage. Rajouter de l'huile si nécessaire. De fines bulles d'air peuvent en effet s'échapper et faire baisser le niveau d'huile.

Si de l'air est présent dans la pompe, un bruit caractéristique se fait entendre lorsqu'on tourne la roue de gouvernail.



Fiche technique

Cilindre	: MTC100Z
Type	: Cilindre non équilibré
Course	: 203 mm
Capacité	: Tige de piston 'rentrée': 132 cm ³ Tige de piston 'sortie': 163,3 cm ³
Moment de gouvernail max. à 30°, 70 bars	: Tige de piston 'rentrée': 785 Nm (80 kgm) Tige de piston 'sortie': 970 Nm (99 kgm)
Pression de service	: 70 bars (70 kg/cm ² , 6860 kPa)
Raccords	: Filetage interne G 1/4
Poids	: 1,5 kg

Nombre de tours de la roue de gouvernail, bord-bord

Cilindre		Pompe de commande		
		HTP2010R	HTP3010R	HTP4210R
MTC100Z	RENTRÉE	6,7	4,4 *)	3,2 *)
	SORTIE	8,3	5,5 *)	3,9 *)

* Combinaison cylindre - pompe de commande recommandée.

Liquide hydraulique

Huile hydraulique	: selon ISO VG 15
Viscosité	: 14 cSt à 40°C
Indice de viscosité	: supérieur à 350
Point de solidification	: inférieur à -60°C

Les huiles hydrauliques suivantes satisfont aux spécifications ci-dessus:

Vetus	: Hydraulic oil HF15
Shell	: Aeroshell Fluid 4
Chevron Texaco	: Aircraft Hydraulic 5606G
Esso	: Univis HVI 13
Exxon Mobil	: Mobil Aero HFA

Entretien

- Contrôler régulièrement le niveau d'huile dans la pompe (supérieure).
Si l'installation comporte également un vase d'expansion supplémentaire, le niveau d'huile doit se situer à mi-hauteur de ce vase.
- Contrôler régulièrement l'arbre de pompe (impuretés éventuelles). Le nettoyer si nécessaire, pour éviter que les anneaux de retenue d'huile ne soient endommagés.
- Nettoyer régulièrement la tige de piston (avec de l'eau douce après avoir navigué en mer) et la huiler avec une huile anti-corrosive (ne pas utiliser de graisse).
- Renouveler l'huile hydraulique tous les deux ans ou après 200 heures de service.

Introducción

Este cilindro es adecuado para gobernar un motor fueraborda o transmisión Z-Drive.

Un sistema de dirección hidráulica está integrado en esencia por una o más bombas y un cilindro, véanse los esquemas '1' y '2'*.

La bomba HTPxx10R está provista de una **válvula de retención** montada. Con ella se evita la sensación de presión del timón en la rueda del timón. La bomba también está provista de una **válvula de sobrepresión**.

En un sistema de dirección hidráulica con **2 bombas**, la válvula de retención permite asimismo el poder 'relevar' automáticamente de una bomba de navegación a otra, y a la vez evita el giro de la bomba de navegación no usada. Véanse los esquemas '1' y '2'*.

Montaje

Durante el montaje hay que evitar que se produzcan daños y salpicones de soldadura y pintura en el eje de la bomba de navegación y en el vástago del émbolo del cilindro. Eventuales daños pueden romper los aros de retención de aceite, lo que dará como resultado una fuga de aceite.

Cilindro

Para poder purgar eficazmente, las válvulas de purga del cilindro deben señalar hacia arriba.

Hay que tomar medidas para proteger el vástago del cilindro contra la humedad, la suciedad y el agua de mar.

El tubo guía del mando (2) ya está montado.

Lubricar la rosca de la tuerca suministrada (1).

Insertar la varilla (3) por el tubo basculante (2) y atornillar el cilindro en el tubo basculante.

Bomba de navegación

Montar la bomba de dirección tal como se muestra en el manual proporcionado.

En un sistema de dirección hidráulica con **3 bombas** (2 bombas de mano y 1 EHP) las válvulas de retención son necesarias por los motivos arriba mencionados; véanse los esquemas '3' y '4'*.

La EHP del tipo 'R' ya está provista de una válvula anti-retorno incorporada.

El cumplimiento de las siguientes recomendaciones resultará en una vida útil más larga y en un mejor rendimiento de su sistema de dirección hidráulica:

- Use exclusivamente un tipo de aceite hidráulico tal y como está especificado en las características técnicas.
 - Realice periódicamente el mantenimiento indicado.
- *) Para los diferentes esquemas de conexión, véanse los 'Esquemas hidráulicos', pág. 26-27.

Depósito de expansión de aceite

Una parte de la bomba de navegación manual sirve como depósito de expansión de aceite. El espacio de expansión requerido depende de la cantidad de aceite con que se ha llenado el sistema de dirección, y de la temperatura ambiente mínima y máxima a esperar.

Si el espacio de expansión es demasiado pequeño, el aceite saldrá durante la expansión a través del orificio de ventilación en el tapón de relleno de la bomba de navegación (superior).

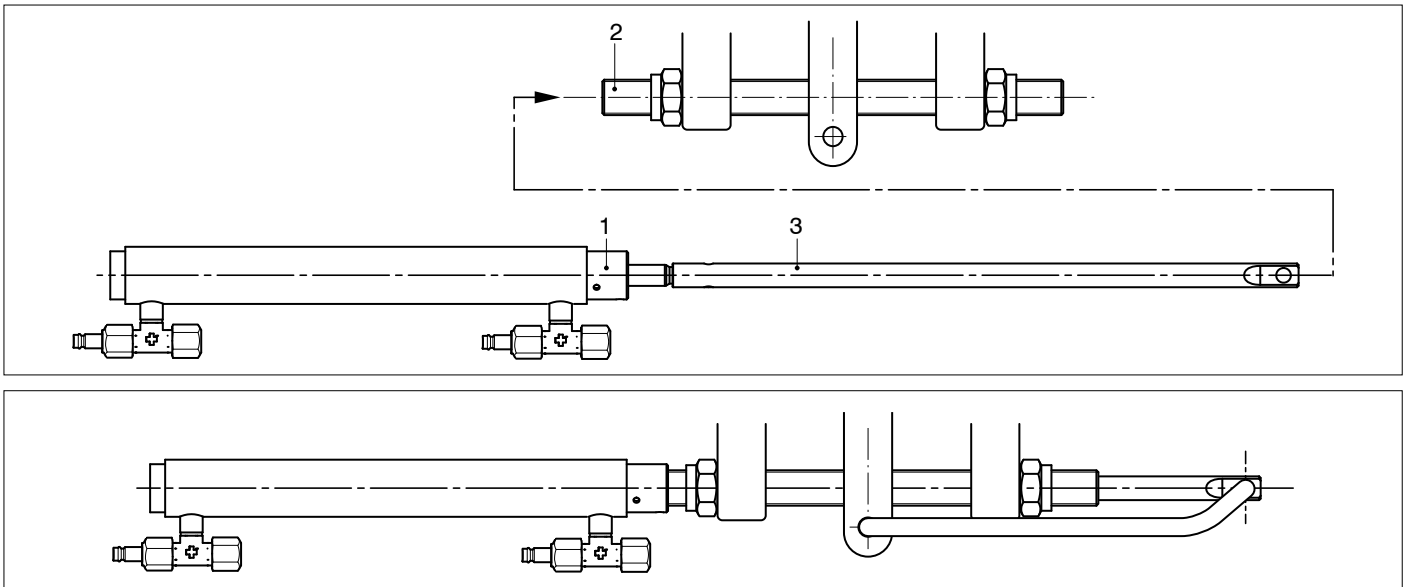
Por tanto hay que instalar un depósito de expansión de aceite adicional*) si:

- un sistema de dirección está integrado por dos bombas de navegación manuales y una bomba electrohidráulica;
- la longitud total del conducto es muy grande;
- durante el funcionamiento se esperan variaciones de temperatura muy grandes;
- y también cuando durante el funcionamiento se espera un fuerte movimiento de la embarcación, se recomienda instalar un depósito de expansión de aceite adicional.

Un depósito de expansión de aceite adicional simplifica además el llenado del sistema y el control del nivel del aceite.

Monte el depósito de expansión de aceite encima de la bomba de navegación (superior).

*) Vetus código de art.: HTANK



Tape el orificio de ventilación en el tapón de relleno de la bomba de navegación (superior).

Conecte el depósito de expansión de aceite a la conexión superior del conducto de unión de la bomba de navegación, con la ayuda de un tubo y una pieza de empalme.

NB En esta parte del sistema de dirección casi no hay presión (la presión depende de la altura de la columna de líquido entre el depósito de expansión y la bomba de navegación).

El tapón del depósito de expansión de aceite de Vetus está provisto de una ventilación; procure que esta ventilación siga existiendo al aplicar otro depósito.

Manguitos

No use nunca cinta adhesiva de teflón para sellar las uniones roscadas. El uso de un sellador líquido también debe hacerse con el mayor cuidado; si el sellador líquido va a parar al sistema hidráulico, esto puede causar fallos técnicos.

Una de las piezas, para la conexión del conducto con el cilindro, ya está montada. La segunda pieza debe instalarse.

Nota: Cuando trabaje con una transmisión Z-Drive, monte primero el cilindro. ¡Y posteriormente, no antes, instale la segunda conexión!

Instalación de los tubos

Las piezas separadas de la dirección hidráulica deben unirse entre sí por medio de tubos de nailon (8 mm interior, 12 mm exterior).

Dirección hidráulica con activación doble:

Conecte los tubos de ambas bombas con el cilindro a través de tes. Consulte los esquemas '1' a '4' inclusive.

Para limitar la resistencia de los tubos, hay que mantener los tubos de conexión siempre lo más cortos posible.

En relación con la purga del sistema se recomienda montar los conductos horizontales con una inclinación de aprox. 3 cm por metro; el lado de la bomba más alto que el lado del cilindro.

Instale los tubos de tal manera que se minimice el riesgo de daños exteriores o daños por productos químicos y por temperaturas altas.

Proteja los tubos que deben ser guiados por un mamparo con pasamamparos o use acoplamientos para mamparos.

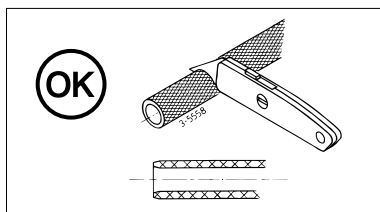
Las curvas no deben tener ninguna quebradura; una quebradura en el conducto disminuye el paso libre del aceite hidráulico.

Después de la instalación hay que limpiar los conductos, por ejemplo con la ayuda de nitrógeno o aire (comprimido) (¡nunca con agua!), para controlar eventuales atascamientos y para eliminar posibles contaminaciones.

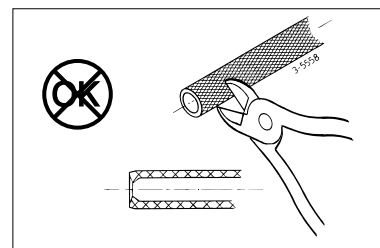
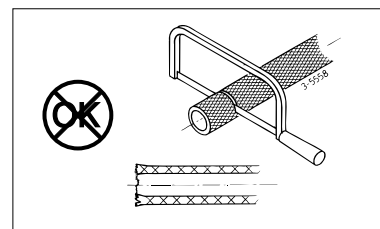
El radio de flexión mínimo del tubo de nailon es de **90 mm**.

El conducto debe fijarse siempre con abrazaderas; distancia intermedia de las abrazaderas 60 cm aproximadamente.

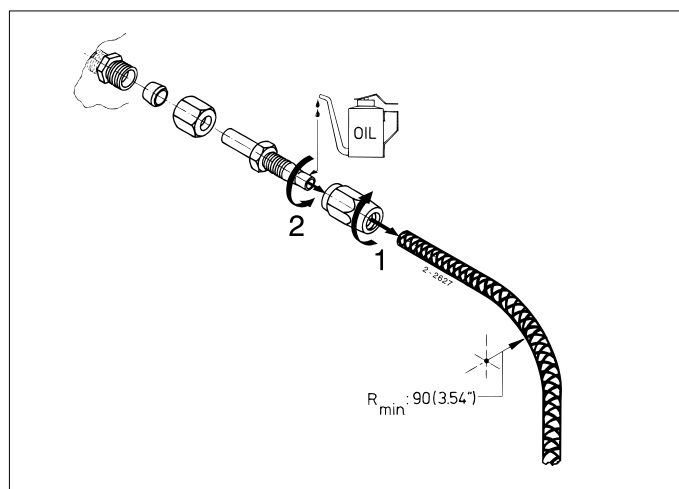
El tubo debe acortarse con un cortador universal.



No acortar nunca el tubo con una sierra (serrín en el sistema hidráulico daría inevitablemente problemas) ni con unas tenazas (el tubo se deformaría demasiado).

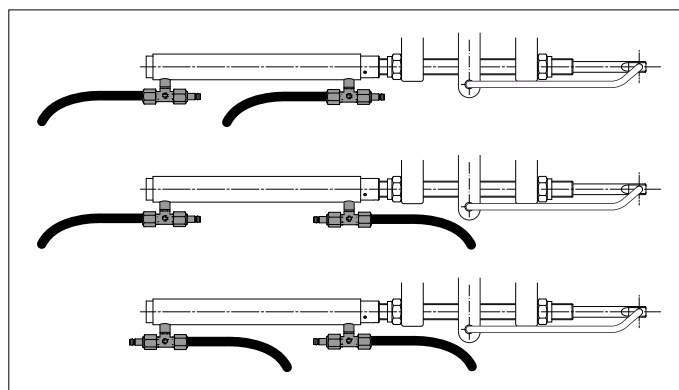


Montaje del tubo de nailon en el manguito



• **Tubo de nilón (8 mm interior, 12 mm exterior)**

- 1 Después del corte hay que atornillar el casquillo de acoplamiento en el tubo (filete izquierdo); deje de atornillar aproximadamente 1,5 mm antes del tope.
- 2 Hay que proveer de aceite el acoplamiento del tubo, y atornillar éste en el casquillo. ¡Fíjese en que el revestimiento interior del tubo no gire al atornillar el acoplamiento! Fíjese asimismo en que el revestimiento interior del tubo no sea comprimido al atornillar el acoplamiento.



Al trasladar los nipples de purgación de un lado al otro lado, se puede montar la manguera de nylon desde cualquier dirección.

Llenado y purga

El llenado del sistema hidráulico debe hacerse en el punto más alto del sistema, es decir en la bomba de navegación (superior) o en el depósito de expansión de aceite adicional.

Quite el tapón de relleno de la bomba de navegación (superior) o el depósito de expansión de aceite adicional.

Coloque eventualmente una pieza de empalme (G 3/8) con un embudo en la boca de carga, o conecte el 'sistema de llenado rápido', suministrable por Vetus.

Llene la cabeza del timón o el depósito de expansión con aceite hidráulico.

En caso de una activación doble, retire temporalmente el tapón de relleno de la cabeza del timón **inferior** y móntelo de nuevo en cuanto salga aceite de la boca de carga.

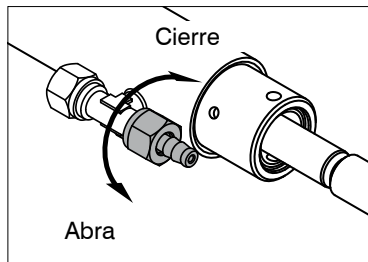
Para la especificación del aceite, véanse las 'Características técnicas'.

Procure que durante el llenado siempre haya suficiente aceite en la cabeza del timón o en el depósito de expansión; si la bomba de navegación aspira aire, hay que volver a purgar.

Para evitar que el aceite absorba aire, el llenado de la cabeza del timón o el depósito de expansión debe hacerse 'con tranquilidad'.

Coloque un trocito de tubo con un diámetro de 8 mm en las válvulas de purga; probablemente necesitará usar una manguera de acoplamiento rápido.

Abra la válvula de purga girándola una vuelta a la izquierda.



Dirección con 1 bomba de navegación

NB Los números de los dibujos hacen referencia a los dibujos en la parte inferior de esta página.

1 Abra la válvula de purga 'A'. Mueva el vástago del émbolo hasta que el émbolo esté colocado contra la tapa posterior 'A'.

Ahora gire **lentamente** y en el sentido indicado la rueda del timón en la bomba de navegación. Deje de girar en cuanto el aceite que sale de la válvula de purga 'A' ya no contenga aire y cierre la válvula de purga. Después **no** se debe girar la rueda del timón en el sentido opuesto.

2 Abra la válvula de purga 'B'. Gire la rueda del timón hasta que el émbolo esté colocado contra la tapa posterior 'B'.

3 Ahora gire **lentamente** y en el sentido indicado la rueda del timón. Deje de girar en cuanto el aceite que sale de la válvula de purga 'B' ya no contenga aire y cierre la válvula de purga.

Llene la bomba de navegación o el depósito de expansión de aceite hasta el nivel indicado.

Dirección con 2 bombas de navegación

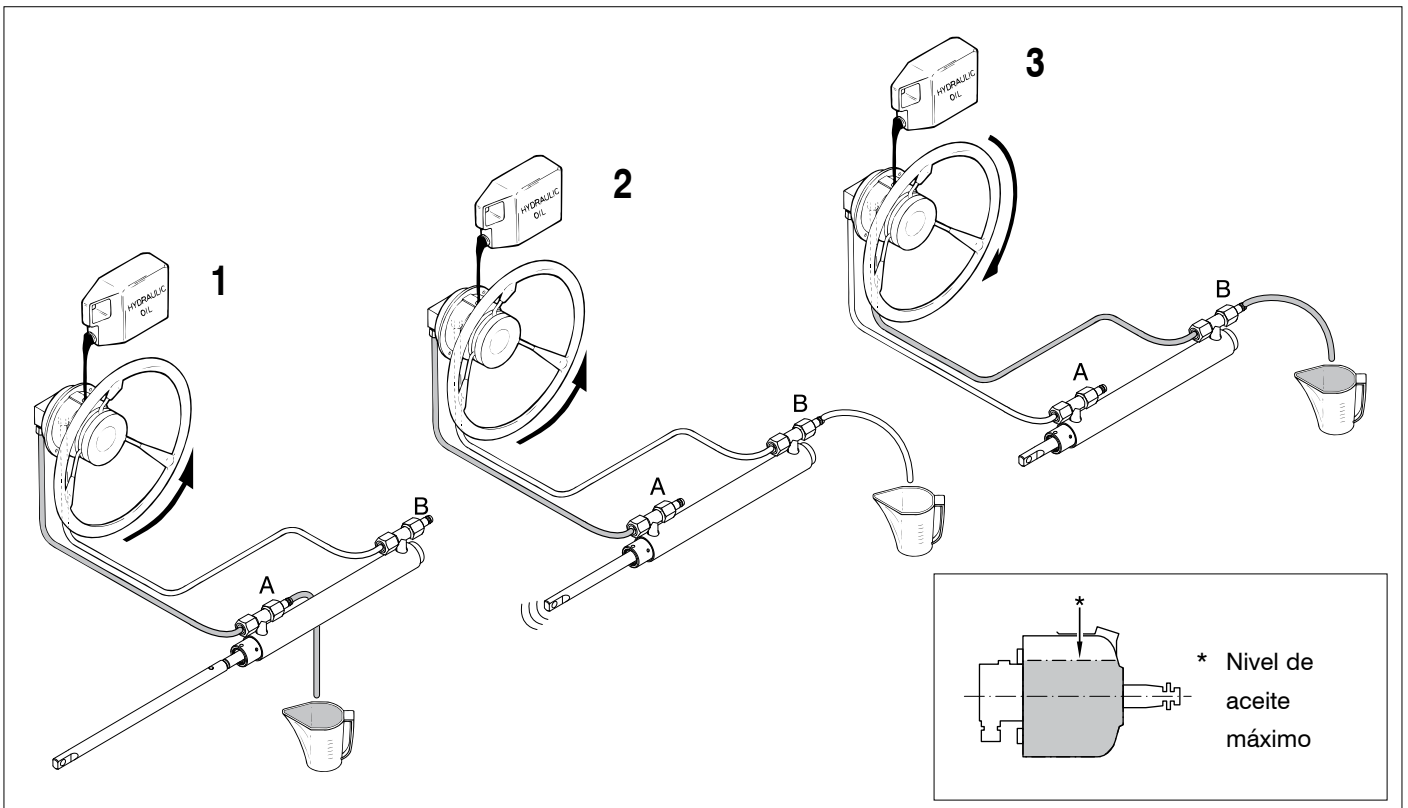
Llene y purgue tal y como ha sido indicado en 'Dirección con 1 bomba de navegación'. Purgue siempre primero la bomba de navegación inferior y después la bomba de navegación superior.

Información general

Los primeros días después de llenar el sistema se debe controlar varias veces el nivel del aceite y, si fuera necesario, rellenarlo con aceite.

Al principio el nivel del aceite todavía puede bajar, debido al escape del aceite de aire finamente dispersado.

Se puede saber si hay aire en la bomba de navegación por un sonido borbotante, que se oye al girar la rueda del timón.



Características técnicas

Cilindro	: MTC100Z
Tipo	: Cilindro no balanceado
Carrera	: 203 mm
Cilindrada	: Vástago del émbolo 'dentro': 132 cm ³ Vástago del émbolo 'fuera': 163,3 cm ³
Momento máximo del timón a 30°, 70 bar	: Vástago del émbolo 'dentro': 785 Nm (80 kgm) Vástago del émbolo 'fuera': 970 Nm (99 kgm)
Presión de trabajo	: 70 bar (70 kg/cm ² , 6860 kPa)
Conexiones	: G 1/4 filete interior
Peso	: 1,5 kg

Número de revoluciones de la rueda del timón, bordo-bordo

Cilindro		Bomba de navegación		
		HTP2010R	HTP3010R	HTP4210R
MTC100Z	DENTRO	6,7	4,4 *)	3,2 *)
	FUERA	8,3	5,5 *)	3,9 *)

* Cilindro recomendado - combinación de bomba de navegación

Líquido hidráulico

Aceite hidráulico	: según ISO VG 15
Viscosidad	: 14 cSt a 40°C
Índice de viscosidad	: mayor de 350
Punto de solidificación	: menos de -60°C

Los siguientes aceites hidráulicos cumplen las especificaciones arriba mencionadas:

Vetus	: Hydraulic oil HF15
Shell	: Aeroshell Fluid 4
Chevron Texaco	: Aircraft Hydraulic 5606G
Esso	: Univis HVI 13
Exxon Mobil	: Mobil Aero HFA

Mantenimiento

- Controle periódicamente el nivel del aceite en la bomba de navegación (superior).
Si la instalación también comprende un depósito de expansión de aceite adicional, el nivel debe estar a la mitad de este depósito.
- Controle con regularidad si el eje de la bomba de navegación no está contaminado y limpie este eje si fuera necesario; de este modo se evitan daños en los aros de retención de aceite.
- Limpie regularmente el vástago del émbolo (con agua dulce después de navegar en agua salada) y engráselo con un aceite anticorrosivo (nunca con grasa).
- Cambie el aceite hidráulico cada dos años o cada 200 horas de funcionamiento.

Introduzione

Questo cilindro è indicato per il comando di un motore fuoribordo o motore Z-Drive.

Un sistema idraulico di comando consiste, essenzialmente, in una o più pompe ed un cilindro, vedi schemi '1' e '2' *.

La pompa HTPxx10R è dotata di una **valvola di non ritorno**. Questa valvola previene il senso di spinta del timone sulla ruota.

La pompa è dotata anche di una **valvola di regolazione**.

Nel caso di sistemi di comando con **2** pompe, la valvola di non ritorno permette sia di 'passare' automaticamente da una pompa di comando all'altra, sia di evitare il trascinarsi della pompa non in uso. Vedi schemi '1' e '2' *.

Nel caso di sistemi di comando con **3** pompe (2 pompe manuali ed 1 EHP), le valvole di non ritorno sono necessarie per gli stessi motivi esposti per il caso precedente; vedi schemi '3' e '4' *. La EHP di tipo 'R' è già dotata di una valvola di non ritorno incorporata.

Mettendo in atto le seguenti raccomandazioni, si assicurano una maggiore durata ed una migliore prestazione del sistema idraulico di comando.

- Impiegare esclusivamente il tipo di olio idraulico specificato nei dati tecnici.
- Effettuare la manutenzione indicata con regolarità.

*) Per i diversi schemi di collegamento, vedi 'Schemi idraulici' pag. 26-27.

Montaggio

Durante il montaggio, evitare che l'asse della pompa di comando e lo stelo di stantuffo vengano danneggiati o sporcati con gocce di vernice o saldatura. Eventuali danneggiamenti possono rovinare le fasce elastiche, con conseguente perdita di olio.

Cilindro

Per poter sfiatare al meglio il sistema, i rubinetti di sfiato del cilindro devono essere rivolti verso l'alto.

Devono essere adottati adeguati provvedimenti per proteggere lo stelo del cilindro dall'umidità, dallo sporco e dall'acqua di mare.

L'asta di guida della ruota del timone (2) è già montata.

Ingrassate la filettatura del dado (1).

Quindi inserite l'asse (3) nel tubo per l'asse del timone (2) ed avvitate il cilindro sul tubo per l'asse del timone.

Pompa di comando

Montate la pompa del servosterzo come indicato nel manuale in dotazione.

Serbatoio di espansione dell'olio

Una parte della pompa ad azionamento manuale funge da serbatoio di espansione. Lo spazio di espansione necessario dipende dalla quantità di olio contenuta nel sistema di comando, nonché dalla temperatura ambiente massima e minima prevista.

Se lo spazio di espansione è troppo piccolo, durante l'espansione, parte dell'olio fuoriuscirà dal foro di sfiato del tappo di riempimento della pompa di comando (superiore).

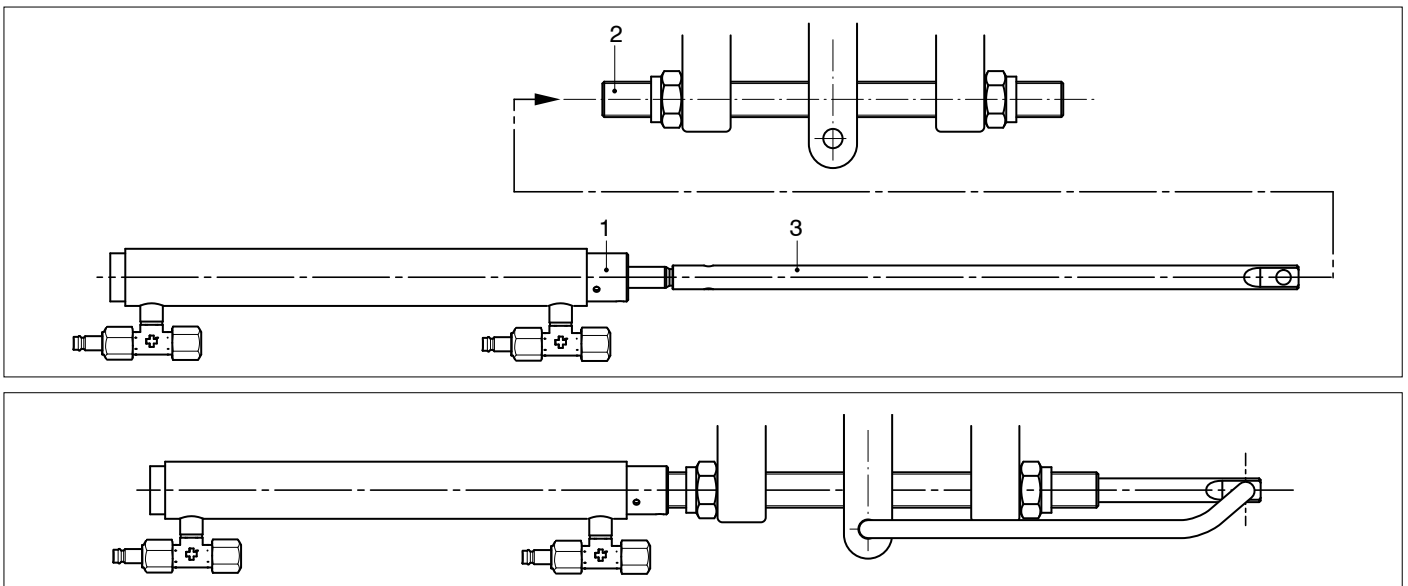
Pertanto è necessario installare un serbatoio di espansione*) supplementare quando:

- il sistema di comando consiste di due pompe manuali ed una pompa elettroidraulica.
- la lunghezza totale dell'impianto è molto grande.
- sono previste notevoli escursioni termiche durante l'esercizio.
- si consiglia, inoltre, di installare un serbatoio di espansione supplementare anche quando si prevede un forte ondeggiamento dell'imbarcazione durante la navigazione.

Inoltre, la presenza di un serbatoio di espansione supplementare facilita il riempimento del sistema ed il controllo del livello dell'olio.

Montare il serbatoio di espansione supplementare sopra la pompa di comando (superiore).

*) Vetus codice art.: HTANK



Ostruire il foro di sfiato del tappo di riempimento della pompa di comando (superiore).

Collegare il serbatoio di espansione al tubo di collegamento superiore della pompa di comando, mediante un tubo flessibile con relativa asticella.

N.B. Questa parte del sistema di comando è praticamente privo di pressione (la pressione dipende dall'altezza della colonna di liquido esistente tra il serbatoio di espansione e la pompa di comando).

Il tappo del serbatoio di espansione Vetus è dotato di una valvola di sfiato; nel caso di impiego di un serbatoio di espansione di altra marca, assicurarsi che questo sia dotato di analoga valvola.

Raccordi

Non utilizzare mai nastro di teflon per rendere stagni i raccordi filettati; l'eventuale applicazione di un sigillante fluido deve avvenire con estrema cura; l'entrata di sigillanti nel sistema idraulico può causare danni al sistema stesso.

Uno dei raccordi, destinato all'allacciamento di una linea sul cilindro, è già montato; il secondo raccordo deve ancora essere montato.

N.B. In caso di motore **Z-Drive**, montate prima il cilindro, poi montate il secondo raccordo!

Installazione dei tubi flessibili

Le singole parti del sistema idraulico di comando devono essere collegate tra loro mediante tubi flessibili in nylon (diametro interno 8 mm, diametro esterno 12 mm).

Sistema idraulico a comando doppio:

Collegare i tubi di entrambe le pompe al cilindro mediante raccordi a T.

Vedi gli schemi da '1' a '4'.

Le linee di collegamento devono essere più corte possibile, al fine di limitare la loro resistenza.

Per favorire lo sfiato del sistema, si consiglia di installare le linee orizzontali con una pendenza di ca. 3 cm per metro, con il lato pompa più in alto rispetto al lato cilindro.

Installare i tubi flessibili in modo tale da limitare al massimo il rischio di danneggiamento esterno e di aggressione da parte di sostanze chimiche e calore.

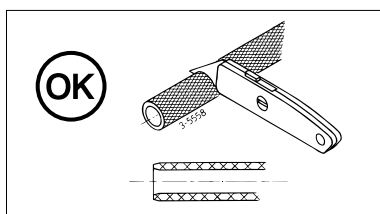
Proteggere i tubi flessibili che devono attraversare una paratia mediante una canaletta o impiegare appositi raccordi.

Eventuali curve devono essere assolutamente prive di strozzature; una strozzatura nella condotta riduce il flusso dell'olio idraulico.

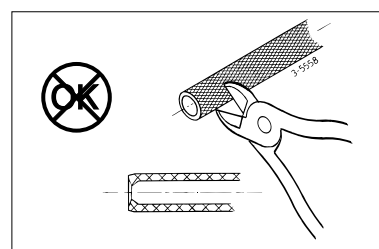
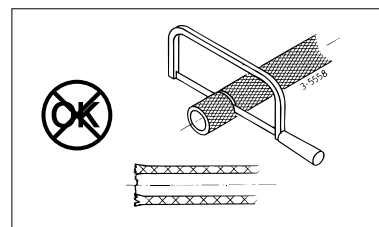
Dopo l'installazione, pulire le linee con azoto o aria (compressa) (mai con acqua!), per verificare l'assenza di ostruzioni ed eliminare eventuali corpi estranei.

Il raggio di curvatura minimo per le tubature in nylon è di **90 mm**. Fissare sempre i tubi con appositi fermi; distanza tra i fermi ca. 60 cm.

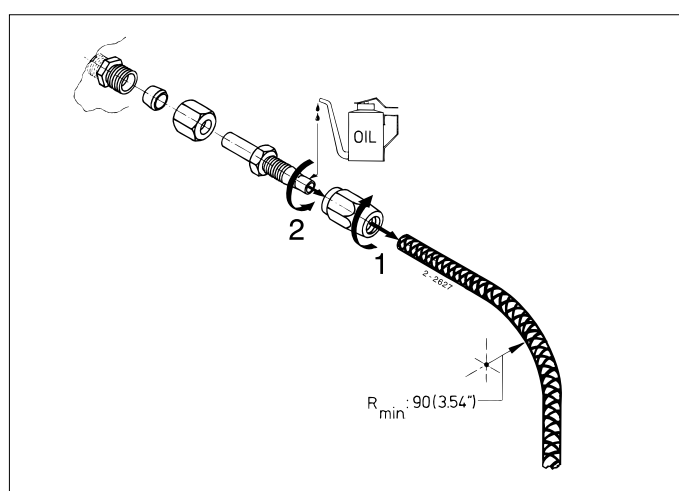
Le condutture o tubature devono essere tagliate su misura con un coltello.



Non accorciare mai le condutture o tubature segando (l'entrata di segatura nel sistema idraulico causa seri problemi), o tagliando via la parte eccedente con una tenaglia (eccessiva deformazione del tubo).

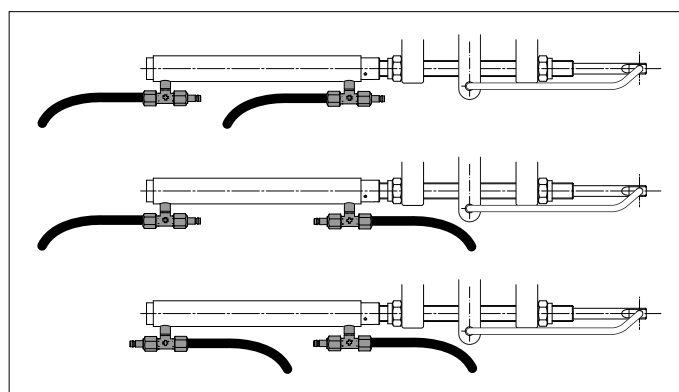


Montaggio del tubo in nylon sul raccordo



• Tubo flessibile in nylon (diametro interno 8 mm, diametro esterno 12 mm)

- 1 Dopo avere tagliato su misura il tubo in nylon, avvitare il collare di raccordo sul tubo (filettatura sinistrorsa); fermarsi a circa 1,5 mm dal riscontro.
- 2 Applicare olio al raccordo del tubo flessibile ed avvitare lo stesso sul supporto passante. Fare attenzione che l'anima del tubo non ruoti assieme al tubo durante l'avvitamento! Inoltre, fare attenzione che l'anima interna non venga collassata durante l'avvitamento.



Spostando le valvole di sfiato da un lato all'altro è possibile collegare il tubo in nylon da qualunque direzione.

Riempimento e sfiato

Il sistema idraulico deve essere riempito dal punto più alto del sistema stesso, ossia a livello della pompa di comando (superiore), o a livello del serbatoio di espansione supplementare.

Riempire la pompa o il serbatoio di espansione con olio idraulico.

Svitare il tappo di riempimento della pompa di comando (superiore) o del serbatoio di espansione.

Eventualmente applicare un adattatore (G 3/8) con un imbuto, o impiegare il sistema di riempimento veloce della Vetus.

Nei sistemi a doppia pompa, rimuovere temporaneamente il tappo di riempimento dalla pompa **inferiore** e rimontarlo non appena l'olio fuoriesce dal foro di riempimento.

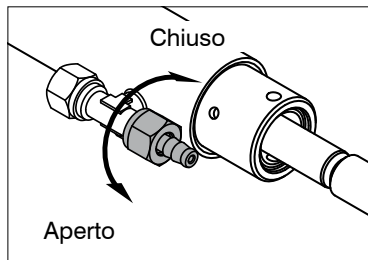
Per le specifiche relative all'olio, vedere i 'Dati Tecnici'.

Fare in modo che vi sia sempre una sufficiente quantità di olio nel serbatoio durante il riempimento; se la pompa aspira aria, è necessario spurgarla nuovamente.

Per evitare che si formino bolle d'aria nell'olio, è necessario riempire lentamente il serbatoio.

Mettere un pezzo di tubo da 8 mm di diametro sul rubinetto di sfiato; eventualmente utilizzate un tubo con raccordo rapido.

Aprire il rubinetto ruotandolo di un giro verso sinistra.



Sistema con 1 pompa di comando

N.B. I numeri si riferiscono alla figura in fondo alla presente pagina.

- 1 Aprire il rubinetto di sfiato 'A'. Muovere lo stelo di stantuffo fino a quando lo stantuffo non tocca il coperchio terminale 'A'.

Quindi, ruotare **lentamente**, nella direzione indicata, il volantino sulla pompa di comando. Smettere di girare non appena l'olio che fluisce dal rubinetto di sfiato 'A' risulta privo di aria; chiudere il rubinetto di sfiato. A questo punto, **non** girare il volantino in senso opposto.

- 2 Aprire il rubinetto di sfiato 'B'. Ruotare il volantino fino a quando lo stantuffo non tocca il coperchio terminale 'B'.

- 3 Quindi, ruotare **lentamente**, nella direzione indicata, il volantino. Smettere di girare non appena l'olio che fluisce dal rubinetto di sfiato 'B' risulta privo di aria; chiudere il rubinetto di sfiato.

Riempire la pompa di comando o il serbatoio di espansione fino al livello indicato.

Sistema con 2 pompe di comando

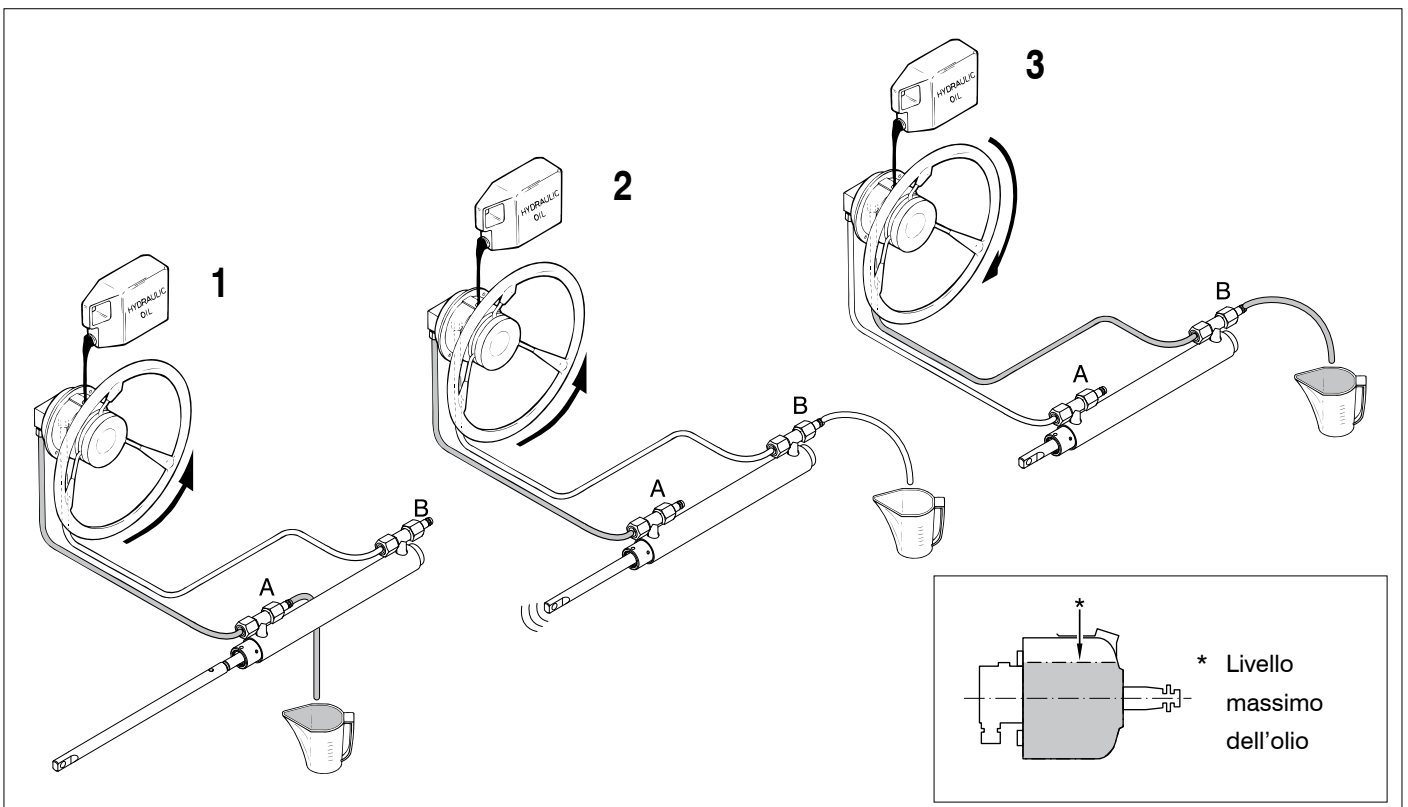
Riempire e sfiare come indicato per il sistema con 1 pompa di comando. Sfiare sempre prima la pompa inferiore, poi quella superiore.

Generale

Nei giorni immediatamente successivi al riempimento, è necessario tenere sotto controllo il livello dell'olio; se necessario, rabboccare il sistema.

Inizialmente il livello dell'olio può calare, in quanto possono liberarsi piccole quantità di aria omogeneamente distribuite.

La presenza di aria nella pompa è riconoscibile dal suono che la pompa emette al girare della ruota del timone.



Dati tecnici

Cilindro	:	MTC100Z
Tipo	:	Cilindro non bilanciato
Corsa	:	203 mm
Capacità	:	Stelo di stantuffo 'dentro': 132 cm ³ Stelo di stantuffo 'fuori': 163,3 cm ³
Max. momento torcente del timone (30°, 70 bar)	:	Stelo di stantuffo 'dentro': 785 Nm (80 kgm) Stelo di stantuffo 'fuori': 970 Nm (99 kgm)
Pressione di esercizio	:	70 bar (70 kg/cm ² , 6860 kPa)
Allacciamenti	:	G 1/4 filettatura interna
Peso	:	1,5 kg

Numero di giri del timone, da paratia a paratia

Cilindro		Pompa di comando		
		HTP2010R	HTP3010R	HTP4210R
MTC100Z	DENTRO	6,7	4,4 *)	3,2 *)
	FUORI	8,3	5,5 *)	3,9 *)

* È consigliato l'abbinamento cilindro - pompa di comando

Liquido idraulico

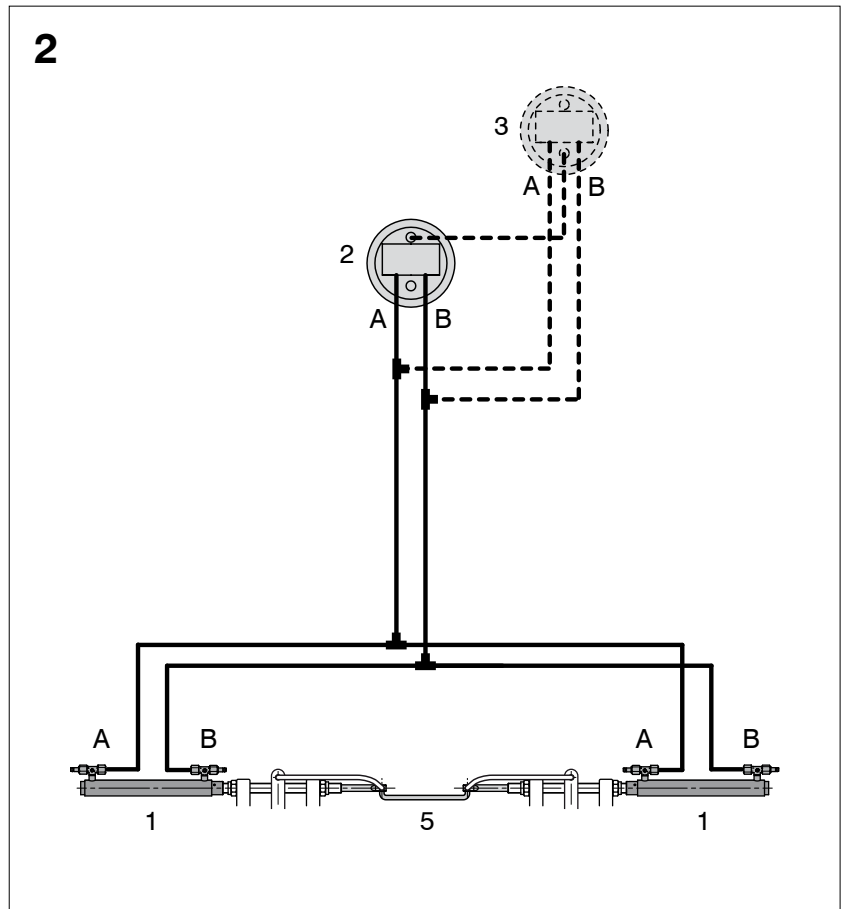
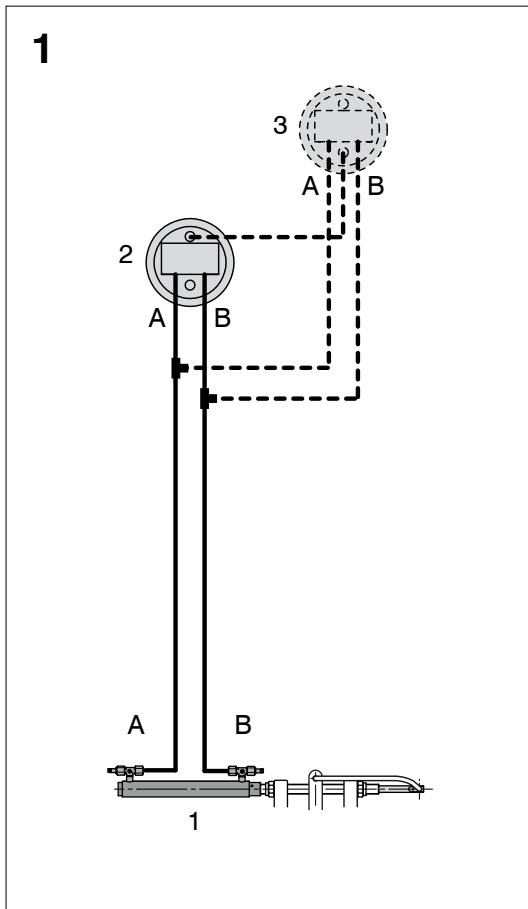
Olio idraulico	:	secondo ISO VG 15
Viscosità	:	14 cSt a 40°C
Indice di viscosità	:	maggiore di 350
Punto di solidificazione	:	inferiore a -60°C

I seguenti tipi di olio idraulico soddisfano le specifiche di cui sopra:

Vetus	:	Hydraulic oil HF15
Shell	:	Aeroshell Fluid 4
Chevron Texaco	:	Aircraft Hydraulic 5606G
Esso	:	Univis HVI 13
Exxon Mobil	:	Mobil Aero HFA

Manutenzione

- Controllare regolarmente il livello dell'olio nella pompa di comando (superiore).
Se l'impianto è dotato di un serbatoio di espansione supplementare, il livello dell'olio deve essere a metà del serbatoio stesso.
- Controllare regolarmente che l'asse della pompa di comando non sia sporco e, se necessario, pulirlo; in questo modo si previene il danneggiamento delle fasce elastiche.
- Pulire regolarmente lo stelo di stantuffo (con acqua dolce dopo la navigazione in acque salate) e lubrificarlo con olio anti-corrosivo (non usare grasso).
- Sostituire l'olio idraulico ogni due anni, o dopo 200 ore di esercizio.



Enkele of dubbele bediening, 1 motor

Enkele of dubbele bediening, 2 motoren

Single/Double operation, 1 motor

Single/Double operation, 2 motors

Einfache bzw. doppelte Bedienung, 1 Motor

Einfache bzw. doppelte Bedienung, 2 Motoren

Commande simple/double, 1 moteur

Commande simple/double, 2 moteurs

Activación simple/doble, 1 motor

Activación simple/doble, 2 motores

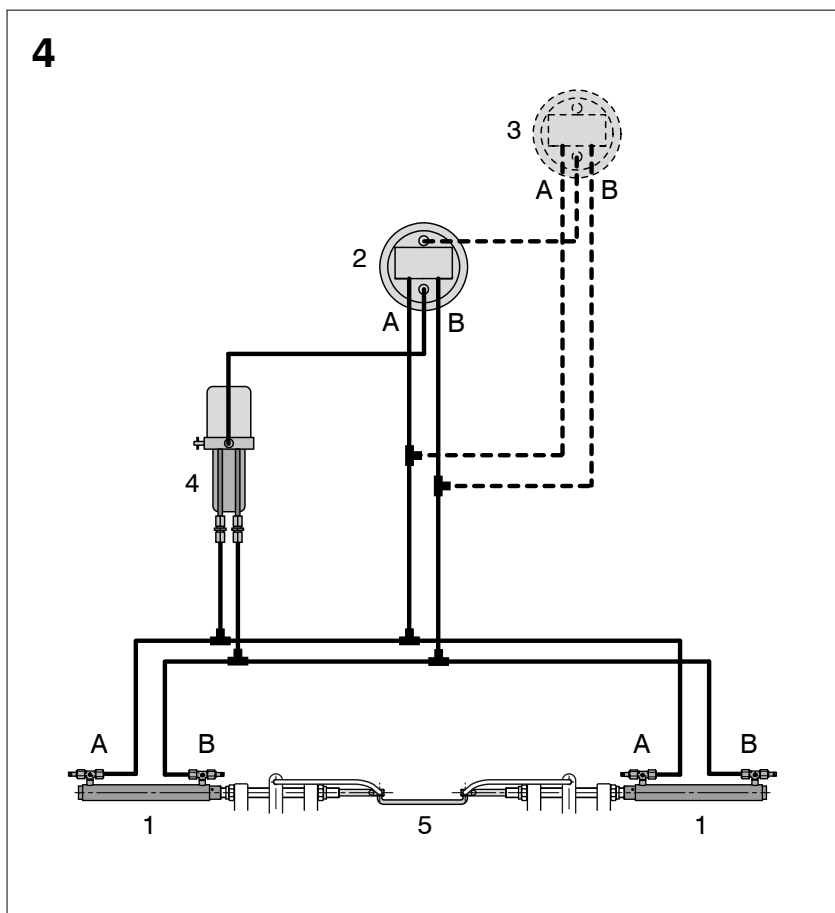
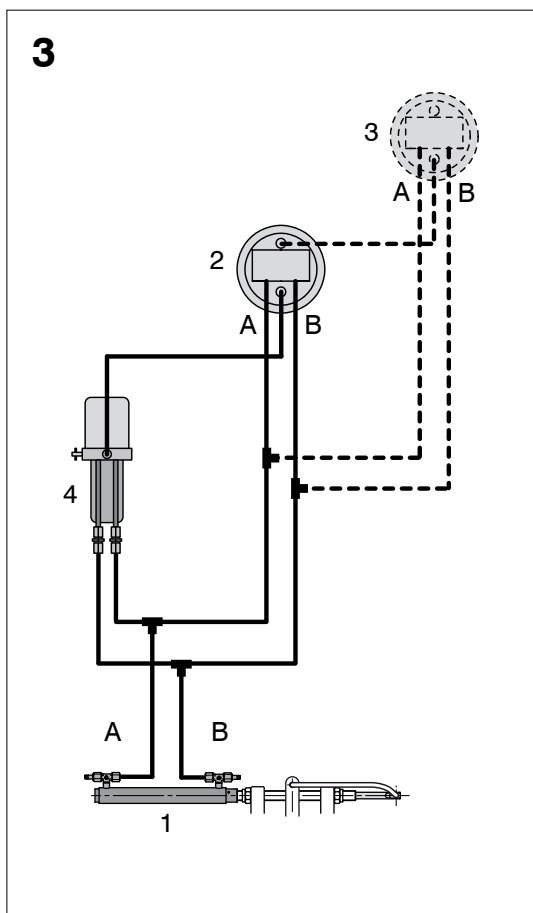
Comando singolo/doppio 1 motore

Comando singolo/doppio 2 motore

- 1 Cilinder
- 2 Stuurpomp (beneden)
- 3 Stuurpomp (boven)
- 4 Elektro-hydraulische pomp
- 5 Verbindingsstang

- 1 Cylinder
- 2 Steering pump (lower)
- 3 Steering pump (upper)
- 4 Electro-hydraulic pump
- 5 Connecting rod

- 1 Zylinder
- 2 Steuerpumpe (unten)
- 3 Steuerpumpe (oben)
- 4 Elektrohydraulische Pumpe
- 5 Verbindungsstang



Enkele of dubbele bediening met elektro-hydraulische pomp, 1 motor

Enkele of dubbele bediening met elektro-hydraulische pomp, 2 motoren

Single/Double operation with electro-hydraulic pump, 1 motor

Single/Double operation with electro-hydraulic pump, 2 motors

Einfache bzw. doppelte Bedienung mit elektrohydraulischer Pumpe, 1 Motor

Einfache bzw. doppelte Bedienung mit elektrohydraulischer Pumpe, 2 Motoren

Commande simple/double avec pompe électro-hydraulique, 1 moteur

Commande simple/double avec pompe électro-hydraulique, 2 moteurs

Activación simple/doble con bomba electrohidráulica, 1 motor

Activación simple/doble con bomba electrohidráulica, 2 motores

Comando singolo/doppio con pompa elettroidraulica, 1 motore

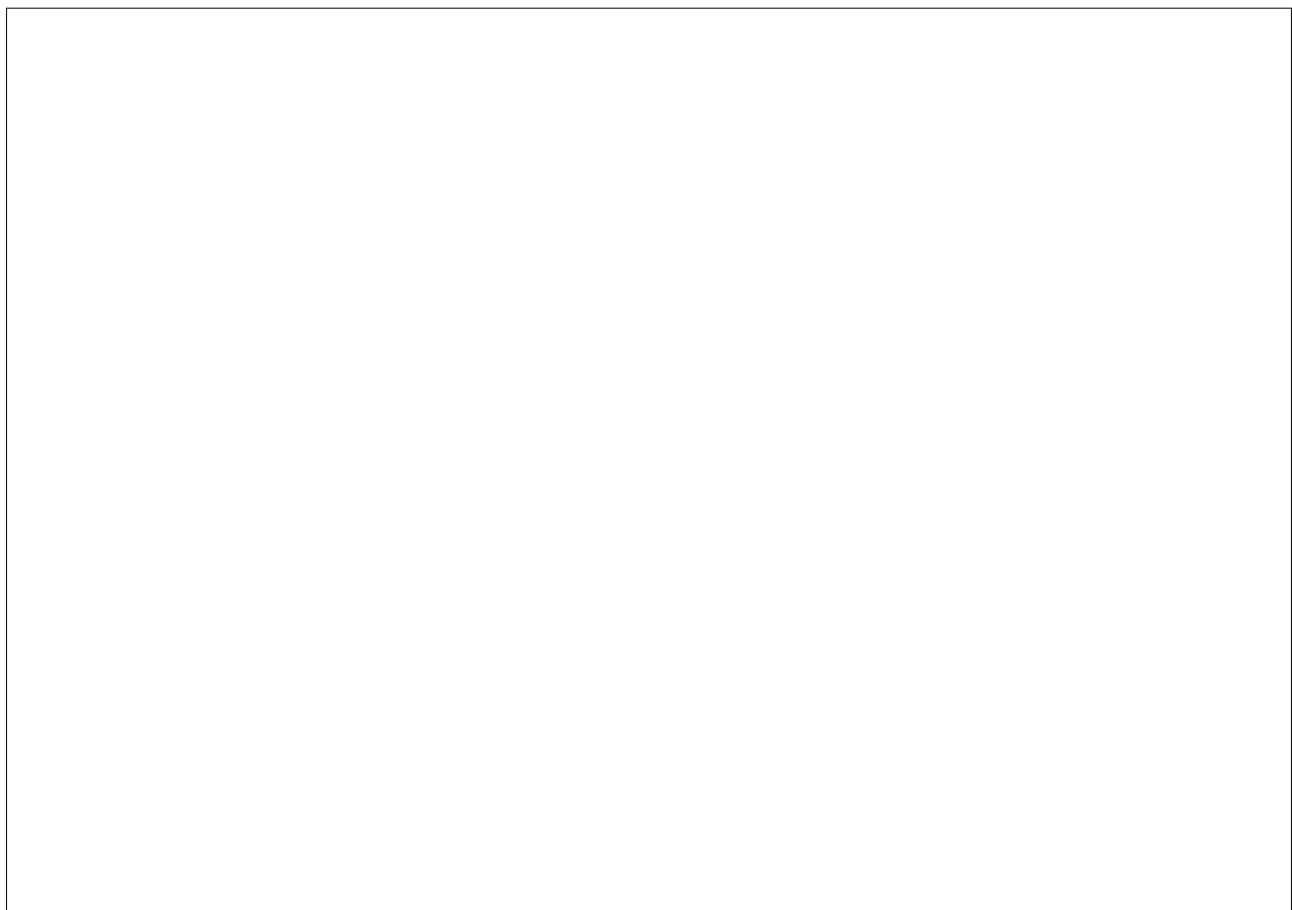
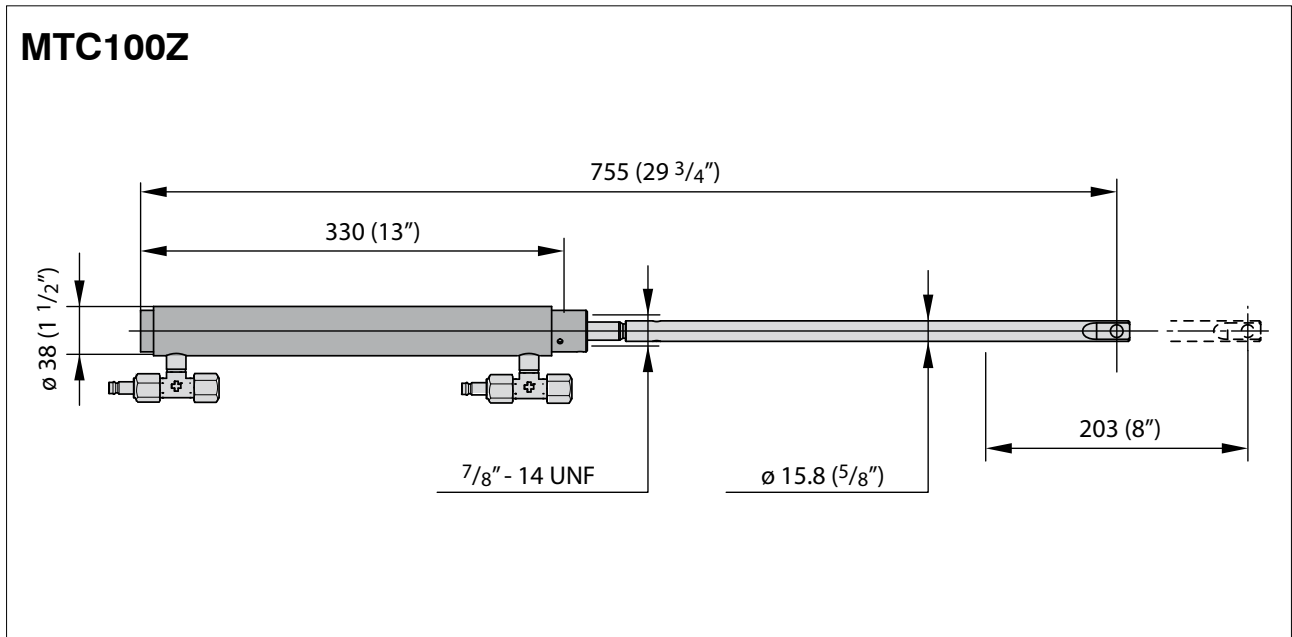
Comando singolo/doppio con pompa elettroidraulica, 2 motori

- 1 Cilindro
- 2 Pompa de comando (inferiore)
- 3 Pompa de comando (superiore)
- 4 Pompa electrohidráulica
- 5 Barra de connexion

- 1 Cilindro
- 2 Bomba de navegación (abajo)
- 3 Bomba de navegación (arriba)
- 4 Bomba electrohidráulica
- 5 Biela de conexión

- 1 Cilindro
- 2 Pompa di comando (inferiore)
- 3 Pompa di comando (superiore)
- 4 Pompa elettroidraulica
- 5 Asta di collegamento

Hoofdafmetingen Hauptabmessungen Dimensiones principales
Principal dimensions Dimensions principales Dimensioni principali



Vetus n.v.

FOKKERSTRAAT 571 - 3125 BD SCHIEDAM - HOLLAND - TEL.: +31 10 4377700
FAX: +31 10 4372673 - 4621286 - E-MAIL: sales@vetus.nl - INTERNET: <http://www.vetus.com>