



**SIDE-POWER**  
Thruster Systems

**SERIE DC SE und SE-IP**

**Bewahren Sie dieses  
Handbuch an Bord auf!**

# **BENUTZERHANDBUCH FÜR DAS STRAHLRUDER**



Das Benutzerhandbuch in Ihrer Sprache finden Sie auf [www.side-power.com](http://www.side-power.com).



**SLEIPNER MOTOR AS**

P.O. Box 519  
N-1612 Fredrikstad  
Norwegen  
<https://de.side-power.com/>

Dokumenten-ID: 6096

Revision: 2

Datum: 2020



Made in Norway

© Sleipner Motor AS 2020

<b>Wichtige Hinweise und Vorsichtsmaßnahmen für den Benutzer</b> .....	3
<b>Benutzerhandbuch</b>	
Handhabung des Strahlruder.....	4
Steuergerät.....	5
Wartung .....	6 - 8
Fehlerbehebung .....	9
Checkliste .....	10
Ersatzteile.....	11

## Produkte

SE300/300TC - SE300 Tunnelstrahlruder, 48 V  
 SE250/300TC - SE250 Tunnelstrahlruder, 24 V  
 SE210/250TC - SE210 Tunnelstrahlruder, 24 V  
 SE170/250TC-AM - Sidepower SE170-TC-Amel 24 V  
 SE170/250TC-AMS - Sidepower S-link SE170-TC-Amel  
 SE170/250TC-AMR - Sidepower SE170-TC-Amel Retrac  
 SE170/250TC - SE170 Tunnelstrahlruder, 24 V  
 SE150/215T-24V - SE150 Tunnelstrahlruder, 24 V  
 SE150/215T-24 - SE150 Tunnelstrahlruder, 24 V  
 SE130/250T-12V - SE130 Tunnelstrahlruder, 12 V  
 SE130/250T-24V - SE130 Tunnelstrahlruder, 24 V  
 SE120/215T-24V - SE120 Tunnelstrahlruder, 24 V  
 SE120/215T-24 - SE120 Tunnelstrahlruder, 24 V  
 SE100/185T-24V - SE100 Tunnelstrahlruder, 24 V  
 SE100/185T-12V - SE100 Tunnelstrahlruder, 12 V  
 SE80/185T-12V - SE80 Tunnelstrahlruder, 12 V  
 SE80/185T-24V - SE80 Tunnelstrahlruder, 24 V  
 SE60/185S-24V - SE60 Tunnelstrahlruder, 24 V  
 SE60/185S-12V - SE60 Tunnelstrahlruder, 12 V  
 SE60/185S2-12V - SE60 Tunnelstrahlruder, 12 V  
 SE60/185-12V OST - SE60 Tunnelstrahlruder, 12 V  
 SE60/185S2-24V - SE60 Tunnelstrahlruder, 24 V  
 SE50/140S-12V - SE50 Tunnelstrahlruder, 12 V  
 SE50/140S-24V - SE50 Tunnelstrahlruder, 24 V  
 SE40/140S-ALU - SE40 Tunnelstrahlruder, 12 V  
 SE40/140 SPESIAL - SE40 Tunnelstrahlruder, 12 V  
 SE40/125S2 - SE40 Tunnelstrahlruder, 12 V  
 SE40/140S - SE40 Tunnelstrahlruder, 12 V  
 SE40/125S - SE40 Tunnelstrahlruder, 12 V  
 SE30/140S - SE30 Tunnelstrahlruder, 12 V  
 SE30/125S - SE30 Tunnelstrahlruder, 12 V  
 SE30/125S2 - SE30 Tunnelstrahlruder, 12 V  
 SE25/110S - SE25 Tunnelstrahlruder, 12 V  
 SE20/110S - SE20 Tunnelstrahlruder, 12 V  
 SE170/250TC-IP - SE170 Tunnelstrahlruder, 24 V-IP  
 SE130/250T-12IP - SE130 Tunnelstrahlruder, 12 V-IP  
 SE130/250T-24V - SE130 Tunnelstrahlruder, 24 V  
 SE130/250T-24IP - SE130 Tunnelstrahlruder, 24 V-IP  
 SE120/215T-24IP - SE120 Tunnelstrahlruder, 24 V-IP  
 SE100/185T-12IP - SE100 Tunnelstrahlruder, 12 V-IP  
 SE100/185T-24IP - SE100 Tunnelstrahlruder, 24 V-IP  
 SE80/185T-12IP - SE80 Tunnelstrahlruder, 12 V-IP  
 SE80/185T-24IP - SE80 Tunnelstrahlruder, 24 V-IP  
 SE60/185S-24V - SE60 Tunnelstrahlruder, 24 V  
 SE60/185S2-12IP - SE60 Tunnelstrahlruder, 12 V-IP  
 SE60/185S-24IP - SE60 Tunnelstrahlruder, 24 V-IP  
 SE60/185S-12IP - SE60 Tunnelstrahlruder, 12 V-IP  
 SE50/140S-24IP - SE50 Tunnelstrahlruder, 24 V-IP  
 SE50/140S-12IP - SE50 Tunnelstrahlruder, 12 V-IP  
 SE40/125S2-12IP - SE40 Tunnelstrahlruder, 12 V-IP  
 SE40/125S-12IP - SE40 Tunnelstrahlruder, 12 V-IP  
 SE30/125S2-12IP - SE30 Tunnelstrahlruder, 12 V-IP  
 SE30/125S-12IP - SE30 Tunnelstrahlruder, 12 V-IP  
 SE60/185S2-24IP - SE60 Tunnelstrahlruder, 24 V-IP  
 SE60/185S2-24V - SE60 Tunnelstrahlruder, 24 V

## KONFORMITÄTSERKLÄRUNG MC\_0020



Sleipner Motor AS  
 P.O. Box 519, Arne Svendsensgt. 6-8  
 N-1612 Fredrikstad, Norwegen

Der Hersteller erklärt, dass dieses Produkt zusammen mit den zugehörigen Standardsteuersystemen den grundlegenden Gesundheits- und Sicherheitsanforderungen folgender Richtlinien entspricht:

RICHTLINIE 2013/53/EU  
 RICHTLINIE 2014/30/EU  
 RICHTLINIE 2014/35/EU

**WICHTIG**

Die Nichtbeachtung der Hinweise und Vorsichtsmaßnahmen kann zu schweren Verletzungen/Schäden führen und führt zum Erlöschen jeglicher Gewährleistungsansprüche gegenüber Sleipner Motor.

Verwenden Sie ein Strahlruder niemals in der Nähe von Gegenständen/Personen oder Tieren im Wasser. Das Strahlruder zieht Gegenstände in den Tunnel und die rotierenden Propeller. Das verursacht schwere Verletzungen und beschädigt das Strahlruder.

Schalten Sie immer den Hauptschalter aus, bevor Sie Teile des Strahlruders berühren. Ein zufälliger Start beim Berühren beweglicher Teile kann zu schweren Verletzungen führen.

Lagern Sie keine Gegenstände (z. B. Ausrüstung, Segel, Tauten usw.) im gleichen Fach wie das Strahlruder. Wenn das Strahlruder über einen längeren Zeitraum betrieben wird, kann es bis zu 150 °C heiß werden und Schäden in der näheren Umgebung oder einen Brand verursachen. Der Elektromotor erzeugt etwas Kohlenstaub, daher muss jedes Staufach vom Strahlruder getrennt sein, um zu verhindern, dass Gegenstände in der näheren Umgebung staubig oder schmutzig werden.

Lose Gegenstände in der Nähe des Strahlrudermotors können Probleme mit sich lösender Verdrahtung und Kurzschlüsse verursachen.

- Sie müssen wissen, wo sich der Batterie Hauptschalter befindet, der das Strahlruder von allen Stromquellen (Batterien) trennt, damit das Strahlruder im Falle einer schweren Fehlfunktion ausgeschaltet werden kann.
- Schalten Sie das Steuergerät immer aus, wenn das Strahlruder nicht in Betrieb ist oder beim Verlassen des Bootes.
- Schalten Sie beim Verlassen des Bootes immer den Hauptschalter des Strahlruders aus.
- Die maximale Dauerbetriebszeit des elektrischen Strahlruders beträgt ca. 3 Minuten. Der Motor ist mit einem eingebauten Thermoschalter ausgestattet, der den Motor bei Überhitzung abschaltet. Berücksichtigen Sie dies bei der Planung Ihres Manövers.
- Verwenden Sie Strahlruder niemals außerhalb des Wassers
- Wenn das Strahlruder keinen Schub mehr liefert, liegt möglicherweise ein Problem im Antriebssystem vor. Sie müssen den Betrieb des Strahlruders sofort beenden und das Strahlruder ausschalten. Ein Betrieb des Strahlruders über einen längeren Zeitraum als nur wenige Sekunden ohne Widerstand des Propellers kann zu schweren Schäden am Strahlruder führen.
- Wir empfehlen, die Hauptmaschine(n) während der Benutzung des Strahlruders laufen zu lassen. Dies verhindert ein vorzeitiges Entladen der Batterien. Außerdem wird die Leistung des Strahlruders verbessert.
- Wenn die Leistung des Strahlruders nachlässt, überprüfen Sie das Batteriesystem oder prüfen Sie den Tunnel auf Meeresbewuchs.
- Wenn zwei Steuergeräte gleichzeitig in entgegengesetzter Richtung betätigt werden, funktioniert das Strahlruder nicht. Wenn beide Steuergeräte in derselben Richtung betätigt werden, arbeitet das Strahlruder in dieser Richtung.
- Wenn Sie irgendwelche Fehler am Strahlruder feststellen, schalten Sie es aus, um weitere Beschädigungen zu vermeiden.
- Der Elektromotor, seine Komponenten, Kontakte/Stecker oder andere Verbindungen in den Steuerleitungen müssen so montiert werden, dass sie jederzeit trocken bleiben.
- Es liegt in der Verantwortung des Eigners, Kapitäns oder anderer Verantwortlicher, das Risiko eines unerwarteten Vorfalles an Bord des Bootes zu bewerten. Für den Fall, dass das Strahlruder aus irgendeinem Grund keinen Schub mehr liefert, müssen Sie entsprechende Vorkehrungen treffen, um zu verhindern, dass Personen oder Sachen zu Schaden kommen.
- Der Hauptzweck des Strahlruders ist das Manövrieren und Anlegen des Bootes. Die Vorwärts-/Rückwärtsgeschwindigkeit darf bei Betrieb des Strahlruders 4 Knoten nicht überschreiten.

**WICHTIG**

Die zündgeschützte Einheit darf **UNTER KEINEN UMSTÄNDEN** zerlegt werden. Manipulationen an der zündgeschützten Einheit führen zum Verlust dieser Sicherheitsfunktion.

Bei Problemen mit Ihrem zündgeschützten Heckstrahlruder wenden Sie sich bitte an Ihren Händler.

**! Bitte beachten Sie die Abbildung für besondere Hinweise zu Ihrem Modell !**

Nehmen Sie sich Zeit und üben Sie den Umgang mit dem Strahlruder im offenen Gewässer, um sich mit dem Strahlruder vertraut zu machen und Schäden an Boot und Personen zu vermeiden.

#### Verwendung eines Strahlruders

1. Schalten Sie den Hauptschalter für das Strahlruder ein. **(WICHTIG: Schalten Sie den Hauptschalter immer aus, wenn Sie von Bord gehen.)**
2. Drücken Sie beide „ON“-Tasten auf dem originalen Side-Power-Steuergert gleichzeitig, um das Steuergerät einzuschalten.  
\*Drücken Sie die „OFF“-Taste, um das Steuergerät auszuschalten.

#### Steuerung per Joystick

Um den Bug in die gewünschte Richtung zu drehen, bewegen Sie den Joystick in die Richtung, in die sich der Bug bewegen soll.

#### Steuerung per Knopf

Um den Bug in die gewünschte Richtung zu drehen, drücken Sie den roten Knopf für Backbord oder den grünen Knopf für Steuerbord.

\* Ausführliche Informationen zu anderen Bedienelementen wie Fuß- oder Kippschalter finden Sie im Benutzerhandbuch des jeweiligen Produkts.

#### Verwendung einer Kombination aus Bug- und Heckstrahlruder

Die Kombination aus Bug- und Heckstrahlruder sorgt für eine uneingeschränkte Manövrierfähigkeit des Bootes und bietet die Möglichkeit, den Bug und das Heck unabhängig voneinander zu bewegen. Dies ermöglicht es Ihnen, das Boot seitlich in beide Richtungen zu bewegen und es auf der Stelle um 360 ° um seine eigene Achse zu drehen.

**WICHTIG: Bei Fahrt mit Geschwindigkeit hat das Seitenstrahlruder wenig Einfluss auf die Steuerung des Bootes.**

#### EIN/AUS-STEUERGERÄT



#### FERNSTEUERUNG



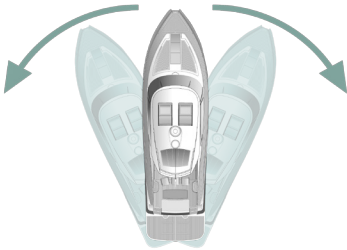
# Steuergerät



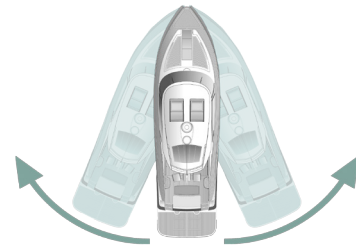
\*Beispiel-Steuergerät



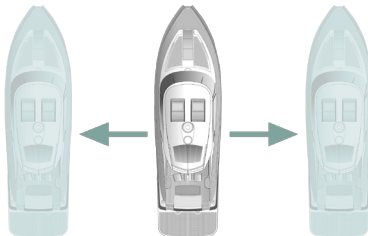
\*Beispiel-Steuergerät



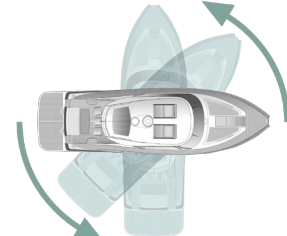
\*Beispiel-Steuergerät



\*Beispiel-Steuergerät



\*Beispiel-Steuergerät



Überprüfen Sie im Rahmen der jahreszeitlichen Wartung Ihres Strahlruders vor jedem Saisonbeginn immer die folgenden Punkte:

#### Im Wasser

- Der Bereich um das Strahlruder im Boot ist sauber und trocken. Stellen Sie sicher, dass keine Anzeichen von eindringendem Wasser vorhanden sind.
- Alle elektrischen Anschlüsse sind sauber und fest ausgeführt.
- Die Batterien befinden sich in einem einwandfreien Zustand.

#### An Land

- Überprüfen Sie den/die Propeller oder den Tunnel auf Beschädigungen, z. B. Stoßschäden.
- Der/die Propeller ist/sind fest mit dem Schaft verbunden.
- Überprüfen Sie, ob alle Komponenten des Strahlruders sicher befestigt sind.
- Reinigen Sie den Tunnel und den Schaft von Meeresbewuchs.
- Versehen Sie Propeller und Schaft vor jeder Saison mit einem Antifouling-Anstrich, um Bewuchs mit Algen, Seepocken usw. zu verhindern. **(WICHTIG: Die Anode, die Dichtungen und die Propellerwelle dürfen nicht gestrichen werden. Achten Sie darauf, dass keine Farbe in den Zwischenraum zwischen Propeller und Schaft gelangt.)**
- Wechseln Sie die Zinkanode vor jeder Saison oder wenn die Hälfte der Anode erodiert ist. Verwenden Sie immer ein Dichtungsmittel oder einen Gewindekleber auf der Halteschraube, um sicherzustellen, dass sie sich nicht lösen kann.
- Stellen Sie sicher, dass kein Öl aus dem Schaft austritt.

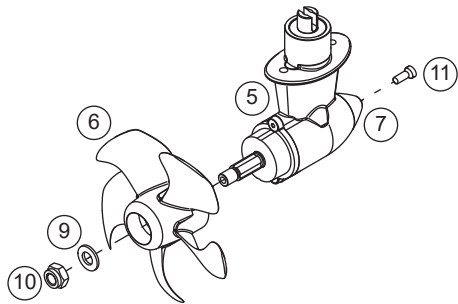
#### WICHTIG

Die zündgeschützte Einheit darf **UNTER KEINEN UMSTÄNDEN** zerlegt werden. Manipulationen an der zündgeschützten Einheit führen zum Verlust dieser Sicherheitsfunktion.

Bei Problemen mit Ihrem zündgeschützten Heckstrahlruder wenden Sie sich bitte an Ihren Händler.

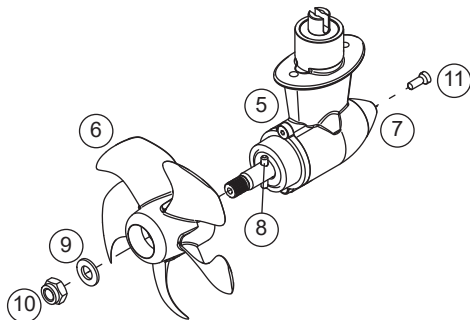
SE / SEP

\*20  
\*25  
\*30  
\*40



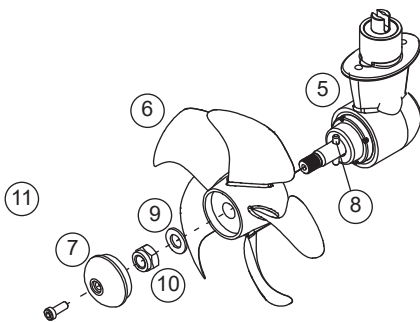
SE / SEP

\*50



SE / SEP

\*60

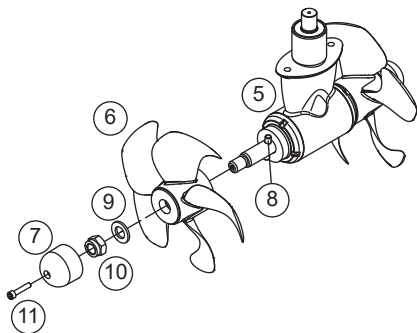


LEGENDE:

- 1. Elektromotor
- 2. Richtungsmagnete/Leistungs- und Steuerkabel
- 3. Kupplung (in der Motorhalterung)
- 4. Motorhalterung
- 5. Schaft
- 6. Propeller
- 7. Anode
- 8. Mitnehmerstift
- 9. Unterlegscheibe
- 10. Sicherungsmutter
- 11. Befestigungsschraube für Anode

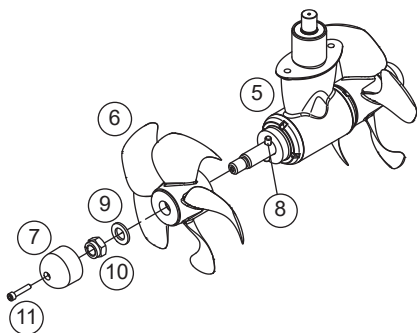
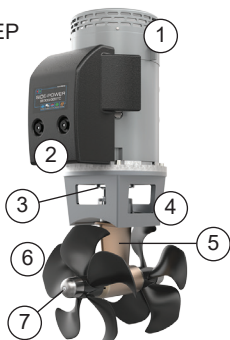
SE / SEP

\*80  
\*100  
\*120  
\*130  
\*150  
\*170  
\*210

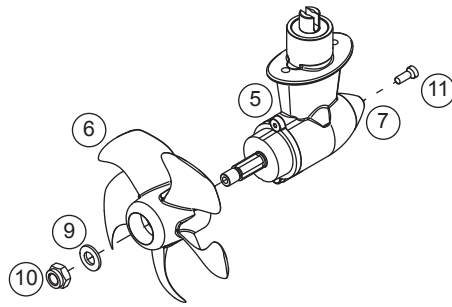


SE / SEP

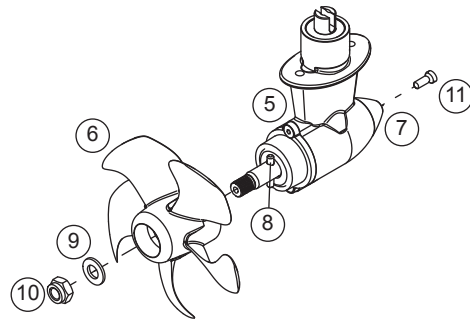
\*250  
\*300



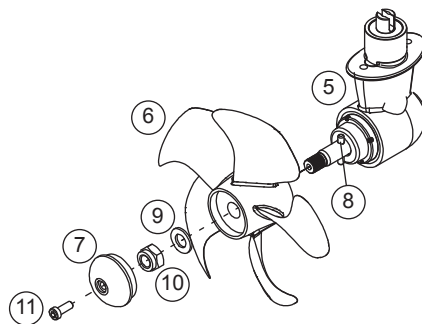
SE / SEP (IP)  
\*30  
\*40



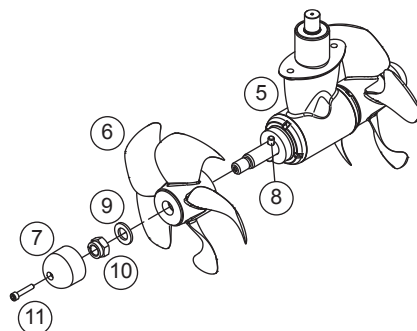
SE / SEP (IP)  
\*50



SE / SEP (IP)  
\*60



SE / SEP (IP)  
\*80  
\*100  
\*120  
\*130  
\*170



LEGENDE:

- 1. Elektromotor
- 2. Richtungsmagnete/Leistungs- und Steuerkabel
- 3. Kupplung (in der Motorhalterung)
- 4. Motorhalterung
- 5. Schaft
- 6. Propeller
- 7. Anode
- 8. Mitnehmerstift
- 9. Unterlegscheibe
- 10. Sicherungsmutter
- 11. Befestigungsschraube für Anode



Bevor Sie sich an den Online-Helpdesk Ihres Side-Power-Händlers wenden, führen Sie bitte die folgenden Überprüfungen durch.

**WICHTIG: Wenn Sie nicht verstehen, was Sie überprüfen sollen, müssen Sie sich an einen Side Power-Händler wenden.)**

ÜBERPRÜFUNG	ABHILFEMASSNAHME
<b>Der Motor läuft, es wird jedoch kein Schub erzeugt.</b>	
Überprüfen Sie, ob die Propeller an der Propellerwelle angebracht, korrekt befestigt und nicht beschädigt sind.	Bei Bedarf wieder befestigen oder austauschen.
* Überprüfen Sie, ob die elastische Kupplung und der Scherstift zwischen Motor und Antriebswelle richtig montiert und nicht beschädigt sind.	Bei Bedarf austauschen.
* Überprüfen Sie, ob das Getriebe nicht beschädigt ist.	Bei Bedarf austauschen.
<b>Die Leistung des Strahlruders ist reduziert.</b>	
Überprüfen Sie, ob Propeller, Getriebegehäuse und Tunnel frei von Algenbewuchs/Seepocken oder Ablagerungen und Beschädigungen sind.	Algenbewuchs im Tunnel stört oder blockiert den Wasserstrom und reduziert die Leistung erheblich.
Überprüfen Sie den einwandfreien Zustand der Batterie.	<p><b>(Wichtig: Lassen Sie während des Betriebs die Hauptmaschine(n) laufen, um eine kontinuierliche Ladung der Batterien zu gewährleisten.)</b></p> <ul style="list-style-type: none"> <li>Überprüfen Sie, ob die Batterien leer oder in einem schlechten Ladezustand sind.</li> <li>Überprüfen Sie die elektrischen Anschlüsse/Verdrahtungen auf Beschädigung oder Verschleiß (Korrosion).</li> <li>Überprüfen Sie, ob die Kabel den richtigen Durchmesser gemäß dem Produkthandbuch haben.</li> <li>Anschlüsse anziehen/nachjustieren</li> </ul>
<b>Das Strahlruder startet nicht, arbeitet nur in eine Richtung oder kann nicht ausgeschaltet werden.</b>	
Überprüfen Sie, ob der Hauptschalter aktiv/eingeschaltet ist.	Öffnen Sie den Hauptschalter, wenn er geschlossen ist.
Überprüfen Sie den einwandfreien Zustand aller Batteriesicherungen.	<ul style="list-style-type: none"> <li>Überprüfen Sie die Batterien</li> <li>Überprüfen Sie die elektrischen Anschlüsse/Verdrahtungen auf Beschädigung oder Verschleiß (Korrosion).</li> <li>Anschlüsse anziehen/nachjustieren</li> </ul>
Das Strahlruder schaltet sich nicht aus, nachdem der Joystick/das Steuergerät deaktiviert wurde.	Betätigen Sie den Hauptschalter, um das Strahlruder zu deaktivieren. Wenden Sie sich an einen Side Power-Händler, da die Steuerung beschädigt wurde.
<b>Das Strahlruder arbeitet nur in eine Richtung.</b>	
Schadhaftes Relais.	Betätigen Sie den Hauptschalter, um das Strahlruder zu deaktivieren. Wenden Sie sich an einen Side Power-Händler, da die Steuerung beschädigt wurde.
<b>Das Strahlruder arbeitet stoßweise.</b>	
Dies ist eine eingebaute Fehlerreaktion. -Ausfall des Magnets	Betätigen Sie den Hauptschalter, um das Strahlruder zu deaktivieren. Wenden Sie sich an einen Side Power-Händler.
Möglicherweise befindet sich der Magnet in einer Sperrstellung oder in einer Auto-Stopp-Stellung.	Betätigen Sie den Hauptschalter, um das Strahlruder zu deaktivieren. Wenden Sie sich an einen Side Power-Händler.

\* Gilt nicht für SX-Strahlruder.

DURCHZUFÜHRENDE KONTROLLE	DATUM											
Der Propeller ist fest mit dem Schaft verbunden.												
Alle Komponenten des Strahlruders sind sicher befestigt.												
Der Bereich um das Strahlruder ist sauber und trocken. Bei Anzeichen von Wasser oder Feuchtigkeit die Ursache ermitteln und beseitigen.												
Propeller und Schaft mit Antifouling-Anstrich versehen.												
Die Batterien befinden sich in einem einwandfreien Zustand.												
Alle elektrischen Anschlüsse sind sauber und fest ausgeführt.												
Anode austauschen.												

**Die Ersatzteilliste finden Sie in der aktuellen Dokumentation auf unserer Website unter [www.side-power.com](http://www.side-power.com).**

**Weitere unterstützende Dokumentation sowie eine Ersatzteilliste finden Sie auf unserer Website unter [www.side-power.com](http://www.side-power.com).**

1. Es wird garantiert, dass die von Slepner Motor AS (im Folgenden „Garantiegeber“) gefertigten Geräte und Anlagen unter normalen Einsatz- und Wartungsbedingungen frei von Herstellungs- und Materialmängeln sind.
2. Diese Garantie gilt für einen Zeitraum von zwei Jahren (bei Nutzung zu Freizeit Zwecken) bzw. einem Jahr (bei Nutzung zu gewerblichen Zwecken) ab dem Datum des Kaufs durch den Benutzer. Um nachzuweisen, dass der Garantiezeitraum noch nicht abgelaufen ist, muss der Kaufbeleg vorgelegt werden.
3. Diese Garantie ist übertragbar und gilt für das jeweilige Produkt für den angegebenen Zeitraum.
4. Sollten sich Teile des Geräts bzw. der Anlage, mit Ausnahme der in Absatz 5 ausgeschlossenen Teile, als mangelhaft erweisen, hat der Besitzer wie folgt vorzugehen:
  - (a) Ausarbeitung einer ausführlichen schriftlichen Erklärung zu Art und Umständen des Mangels nach bestem Wissen unter Angabe von: Datum des Kaufs, Ort des Kaufs, Name und Anschrift des Monteurs sowie Name, Anschrift und Telefonnummer des Käufers.
  - (b) Rückgabe des mangelhaften Teils oder Geräts zusammen mit der Erklärung gemäß Buchstabe a an den Garantiegeber, Slepner Motor AS oder an eine autorisierte Kundendienststelle, und zwar als frankierte Sendung, deren Kosten der Käufer trägt.
  - (c) Sollte die durch den Garantiegeber bzw. die autorisierte Kundendienststelle durchgeführte Überprüfung ergeben, dass der Defekt auf Material- oder Herstellungsmängel zurückzuführen ist, wird das Gerät bzw. die Anlage im Ermessen des Garantiegebers entweder kostenlos repariert oder ersetzt und dem Käufer auf Kosten des Garantiegebers zurückgesandt.
  - (d) Dem Käufer wird der Kaufpreis nur dann erstattet, wenn es dem Garantiegeber nicht gelingt, den Mangel zu beseitigen, nachdem er im angemessenen Umfang die Möglichkeit dazu hatte. Vor Rückerstattung des Kaufpreises muss der Käufer eine schriftliche Erklärung eines professionellen Anbieters von Bootszubehör vorlegen, die besagt, dass die Montageanweisungen in der Montage- und Bedienungsanleitung befolgt worden sind und der Mangel dennoch weiterbesteht.
  - (e) Wartungsarbeiten, die in den Garantiezeitraum fallen, dürfen nur vom Garantiegeber oder von einer autorisierten Kundendienststelle durchgeführt werden. Bei dem Versuch, den Mangel durch eine andere Partei zu beseitigen, erlischt der Garantieanspruch.
5. Eine Garantie auf Mängel oder Schäden, die auf fehlerhafte Montage- oder Anschlussarbeiten oder auf den Missbrauch oder Fehlgebrauch des Geräts bzw. der Anlage zurückzuführen sind, wird ausgeschlossen. Hierzu zählen u. a. übermäßige Einwirkung von Hitze oder Spritzwasser (Salz- oder Süßwasser) oder das Eintauchen in Wasser, mit Ausnahme von speziell als wasserdicht konzipierten Geräten bzw. Anlagen.
6. Hiermit wird keine andere ausdrückliche Garantie gewährt, und alle Garantien sind auf den in Absatz 4 beschriebenen Umfang beschränkt. Diese Garantie tritt ausdrücklich an die Stelle aller sonstigen ausdrücklichen oder stillschweigenden Garantien, u. a. aller stillschweigenden Garantien der Marktreife, der allgemeinen oder zweckorientierten Gebrauchstauglichkeit und aller anderen Pflichten seitens des Garantiegebers, seiner Mitarbeiter und Vertreter.
7. Der Garantiegeber, seine Mitarbeiter und Vertreter übernehmen keinerlei Verantwortung oder Haftung für Personen- oder Sachschäden, für Ertrags- oder Gewinnausfälle oder sonstige Folgeschäden oder Kosten, zu denen unter Umständen geltend gemacht wird, dass sie aufgrund des Gebrauchs oder des Verkaufs des Geräts bzw. der Anlage entstanden sind, einschließlich möglicher Ausfälle oder Fehlfunktionen des Geräts/der Anlage oder eines Teils davon.
8. Der Garantiegeber übernimmt keinerlei Haftung für Begleit- oder Folgeschäden gleich welcher Art, d. h. auch nicht für Schäden aus dem Zusammenstoß mit anderen Wasserfahrzeugen oder Objekten.
9. Mit dieser Garantie werden Ihnen bestimmte gesetzlich verankerte Rechte eingeräumt. Darüber hinaus haben Sie unter Umständen weitere Rechtsansprüche, die von Land zu Land unterschiedlich sind.

# WELTWEITER VERTRIEB UND SERVICE



<https://de.side-power.com/>



SLEIPNER MOTOR \* AS P.O. Box 519 \* N-1612 Fredrikstad \* Norwegen

Die in dem Dokument enthaltenen Informationen waren zum Zeitpunkt seiner Veröffentlichung korrekt. Sleipner Motor AS kann jedoch keine Haftung für darin enthaltene Ungenauigkeiten oder Auslassungen übernehmen. Im Zuge der kontinuierlichen Produktverbesserung können die Produktspezifikationen ohne Vorankündigung geändert werden. Daher kann Sleipner Motor AS keine Haftung für mögliche Unterschiede zwischen Produkt und Dokument übernehmen.

MC\_0030