

Einrichtung der Motor-Erkennung Orion-Tr Smart DC-DC Ladegerät

www.victronenergy.com

1. Einführung

Der Motor-Ein-Erkennungsmechanismus vereinfacht Ihr Orion-Tr Smart DC-DC-Ladegerätesystem, indem er erkennt, ob der Motor läuft, ohne zusätzliche Schalter oder Sensoren zu verkabeln. Die werkseitige Standardeinstellung der Motor-ein-Erkennung basiert auf einem generischen intelligenten Lichtmaschinensystem, das mit der App VictronConnect neu konfiguriert werden kann.

Die VictronConnect App kann heruntergeladen werden von:

<http://www.victronenergy.nl/support-and-downloads/software/>

Verwenden Sie das Handbuch - VictronConnect - um das Beste aus der VictronConnect App herauszuholen, wenn sie an einen Orion Smart angeschlossen ist: <https://www.victronenergy.com/live/victronconnect:start>

Die Konfiguration der Motor-Ein-Erkennung hängt von der Spannung ab, die von der Lichtmaschine bei laufendem Motor erzeugt wird. Normale Lichtmaschinen erzeugen eine feste Spannung (z.B. 14 V), während intelligente Lichtmaschinen eine variable Ausgangsspannung erzeugen, die von 12,5 V bis 15 V reichen kann. Besonders intelligente Lichtmaschinen in einem regenerativen Bremssystem weisen große Schwankungen der Lichtmaschinenspannung auf.

In den nächsten Abschnitten werden die Sequenz der Motor-Ein-Erkennung und die Einrichtung der Motor-Erkennung mit VictronConnect erläutert.

2. Motor-Ein-Erkennungssequenz

0 → 1: Wenn der Motor läuft, steigt die Spannung der Lichtmaschine an, wenn der V-Starter über $V_{(re)start}$ steigt, wird die Ladung aktiviert.

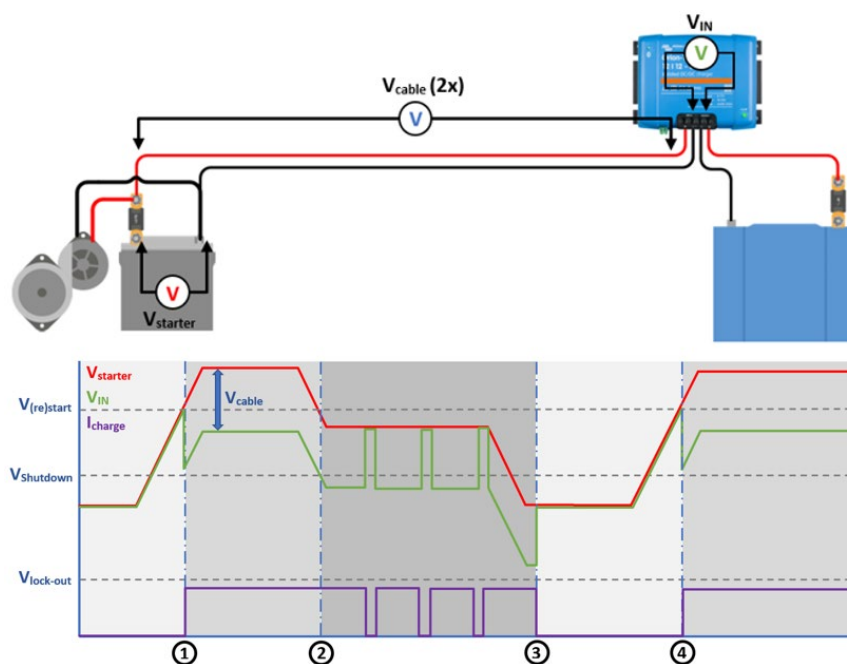
1 → 2: Durch den Ladestrom wird ein Spannungsabfall über dem Eingangskabel (V_{cable}) erzeugt, diese Spannung reduziert die Spannung am Eingang des Ladegerätes (V_{IN}). Solange die V_{IN} über $V_{shutdown}$ bleibt, bleibt das Laden aktiviert.

2 → 3: Wenn die V_{IN} unter $V_{shutdown}$ fällt, wird die "Motor-Ein-Erkennungssequenz" gestartet. Jede Minute wird das Ladegerät 10 Sekunden lang angehalten, um die V_{IN} zu messen. Ohne Stromfluss ist V_{IN} gleich $V_{starter}$, wenn V_{IN} über $V_{shutdown}$ liegt, wird der Ladevorgang wieder aufgenommen. In diesem Zustand wird der Test jede Minute durchgeführt.

3 → 4: Während der Erkennungssequenz fiel die V_{IN} unter $V_{shutdown}$, das bedeutet, dass der Motor nicht mehr läuft und das Laden deaktiviert wird, die Ladesequenz wird angehalten.

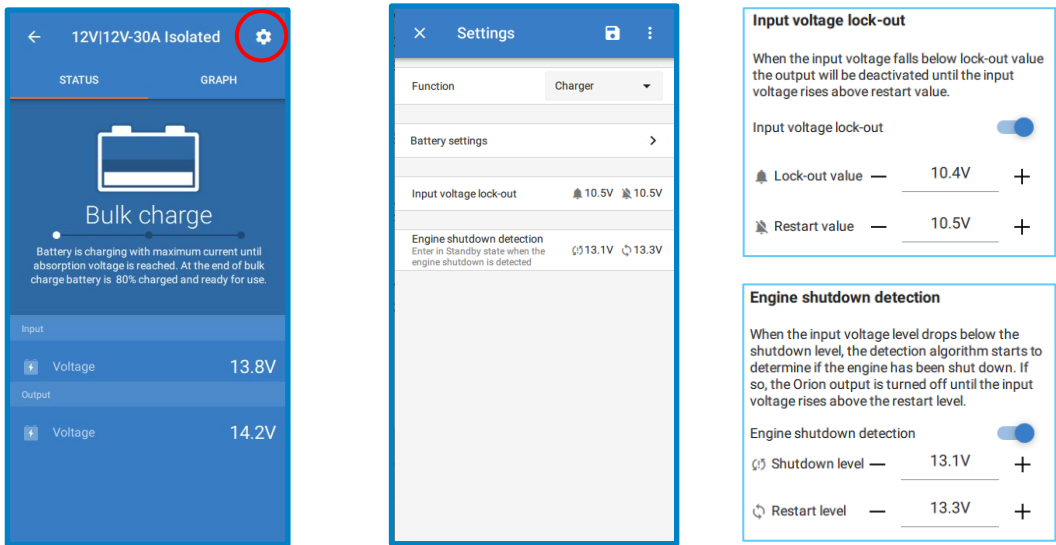
4 → 5: V_{IN} steigt über $V_{(re)start}$, die Ladesequenz wird fortgesetzt.

Vlock-out ist die minimale Lichtmaschinenspannung, bei der ein Aufladen erlaubt ist; unterhalb dieses Niveaus stoppt das Aufladen sofort.



3. Einrichtung der Motorerkennung mit VictronConnect

Öffnen Sie VictronConnect und drücken Sie das Cog-Symbol, um die Einstellungen einzugeben.



(Re)start-Level: Die Standardeinstellung (13,3 V) basiert auf der allgemeinen intelligenten Lichtmaschineneinstellung. Die meisten intelligenten Lichtmaschinen erzeugen 13,5 V, wenn der Motor läuft, und normale Lichtmaschinen erzeugen normalerweise >14 V. In einer Anwendung mit einer normalen Lichtmaschine kann das Wiederanlass-Level daher auf einen höheren Wert eingestellt werden, z.B. 14 V.

Abschaltniveau: Die Standardeinstellung ist 13,1 V. Dies erzeugt eine Hysterese zwischen dem Neustartniveau und verhindert eine übermäßige Entladung der Starterbatterie.

Bereich des Abschaltens:
 12|12; 12|24 Modelle: 8 bis 17 V
 24|12; 24|24 Modelle: 16 bis 35V

Einrichtungs-Eingangsspannungssperre: Die Eingangsspannungssperre ist das Mindestniveau, bei dem das Laden erlaubt ist; unterhalb dieses Niveaus stoppt das Laden sofort. Zur Bestimmung dieser Einstellung sind zwei Kriterien wichtig:

- **Minimale Lichtmaschinenspannung:** Eine intelligente Lichtmaschine kann (vorübergehend) mit sehr niedriger Lichtmaschinenspannung (<12,5 V) arbeiten, z.B. wenn das Fahrzeug beschleunigt. Diese niedrige Spannung ist innerhalb der einminütigen Verzögerung während der "Motor-Ein-Erkennungssequenz 2→3" zulässig. Wenn das Laden während dieser Zeit aktiv bleiben muss, muss die Sperrstufe mindestens unter der minimalen Lichtmaschinenspannung eingestellt werden. *Hinweis: Wenn diese Niedrigspannungsperiode das einminütige Timer-Laden überschreitet, wird das Laden bei Erkennung einer Motorabschaltung deaktiviert.*

- **Spannungsabfall über das Eingangskabel:** Wie in "Motor-Ein-Erkennungssequenz 1→2" zu sehen ist, wird die VIN durch das Vcable aufgrund des Eingangsstroms abgesenkt. Der durch Vcable verursachte Spannungsabfall an VIN darf die Spannungssperre nicht auslösen. Der Sperrwert sollte daher sein: $V_{lock-out} = V_{alternator(min)} - V_{cable}$.

Beispiel, Berechnung des Spannungsabfalls im Eingangskabel:

Abstand zwischen Starterbatterie und Ladegerät: 5m Valternator(min)= 12,5 V. Empfohlene Drahtstärke: 16 mm². Kabelwiderstand: ~1,1 mΩ/m @20 °C, also R_{cable} = 1,1 mΩ x 10 m (2 x 5 m) = 11 mΩ¹.

Ein 12|12-30 Ein intelligentes Ladegerät zieht etwa 35 A aus dem Eingang, wenn es mit voller Kapazität betrieben wird, was zur Folge hat:

$$V_{cable} = 11 \text{ m}\Omega \times 35 \text{ A} = 385 \text{ mV.}$$

$$V_{lock-out} = < V_{alternator(min)} - V_{cable} = 12,5 \text{ V} - 385 \text{ mV} \approx 12,1 \text{ V.}$$

Der Neustartwert wird normalerweise 0,1V höher als der Sperrwert eingestellt, um eine Hysterese zu erzeugen.

1) Kabelverbindungen, externe Sicherungen, Temperatur usw. können den Kabelwiderstand beeinflussen.