

# Orion-Tr Smart DC/DC Ladebooster, nicht isoliert:

360/400 W

Mit 3-stufigem Batterieladealgorithmus

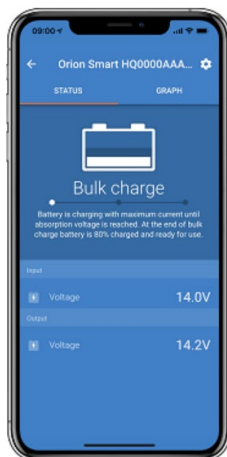
[www.victronenergy.com](http://www.victronenergy.com)



**Orion-Tr Smart, nicht isoliert**  
12/12-30



**Orion-Tr Smart, nicht isoliert**  
12/12-30



## Geeignet für Bluetooth Smart

Überwachung, Änderung der Einstellungen und Aktualisieren des Ladegerätes bei neu zur Verfügung stehenden Softwarefunktionen können mit jedem Bluetooth-fähigen Smartphone, Tablet oder anderen Gerät vorgenommen werden.

## Vollständig programmierbar

- Batterieladealgorithmus (konfigurierbar) oder fester Ausgang.
- Intelligente Generatorkompatibilität: Motorlauferkennung.

## Adaptiver 3-stufiger Ladealgorithmus: Konstantstrom – Konstantspannung – Erhaltung

- Bei Bleibatterien ist es wichtig, dass bei flachen Entladungen die Aufnahmezeit kurz gehalten wird, um eine Überladung der Batterie zu vermeiden. Nach einer Tiefentladung wird die Konstantspannungsdauer automatisch verlängert, um sicherzustellen, dass die Batterie vollständig auflädt.
- Für Lithium-Batterien ist die Aufnahmezeit fest eingestellt, per Voreinstellung 2 Stunden.
- Alternativ kann eine feste Ausgangsspannung gewählt werden.

## Fern-An-/Abschaltung

An den zweipoligen Stecker lässt sich ein ferngesteuerter Ein-/Aus-Schalter oder ein Relais-Kontakt anschließen.

Alternativ kann der Anschluss H (rechts) des zweipoligen Steckers zu einem Batterie-Pluspol oder der Anschluss L (links) des zweipoligen Steckers an den Batterie-Minuspol (oder zum Beispiel an die Karosserie eines Fahrzeugs) geschaltet werden.

## Alle Modelle sind kurzschlussfest und können zur Erhöhung des Ausgangsstroms parallel geschaltet werden.

Es lassen sich unbegrenzt viele Geräte parallel schalten.

## Übertemperaturschutz

Bei hohen Umgebungstemperaturen wird der Ausgangsstrom vermindert.

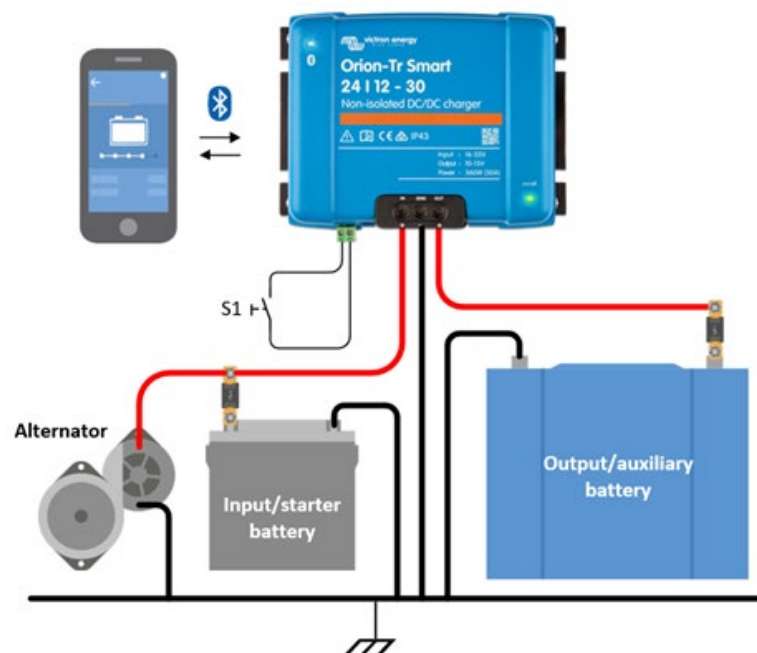
## Schutzklasse IP43

Wenn die Schraubklemmen am Gerät nach unten gerichtet installiert sind.

## Schraubklemmen

Zur Installation sind keine Spezialwerkzeuge erforderlich.

## Eingangssicherung (nicht austauschbar)



Orion-Tr Smart nicht Isolierte Ladebooster 360 - 400 W	12/12-30 (360 W)	12/24-15 (360 W)	24/12-30 (360 W)	24/24-17 (400 W)
Eingangsspannungsbereich (1)	10-17 V	10-17 V	20-35 V	20-35 V
Unterspannungsabschaltung	7 V	7 V	14 V	14 V
Unterspannungsneustart	7,5 V	7,5 V	15 V	15 V
Ausgangsennennspannung	12,2 V	24,2 V	12,2 V	24,2 V
Einstellbereich Ausgangsspannung	10-15 V	20-30 V	10-15 V	20-30 V
Toleranz Ausgangsspannung	+/- 0,2 V			
Ausgangsrauschen	2 mV rms			
Kont. Ausgangsstrom bei Ausgangsennennspannung und 40 °C	30 A	15 A	30 A	17 A
Maximaler Ausgangsstrom (10 s) bei Ausgangsennennspannung minus 20 %	40 A	25 A	45 A	25 A
Kurzschlussausgangsstrom	60 A	40 A	60 A	40 A
Kont. Ausgangsleistung bei 25 °C	430 W	430 W	430 W	480 W
Kont. Ausgangsleistung bei 40 °C	360 W	360 W	360 W	400 W
Wirkungsgrad	87 %	88 %	88 %	89 %
Kein Lasteingangslaststrom	< 80 mA	< 100 mA	< 100 mA	< 80 mA
Ruhestrom	< 1 mA			
Betriebstemperaturbereich	-20 bis +55 °C (Minderung der Leistung um 3 % pro °C über 40 °C)			
Luftfeuchtigkeit	Max. 95 %, nicht kondensierend			
Gleichstrom-Anschluss	Schraubklemmen			
Maximaler Kabelquerschnitt	16 mm <sup>2</sup> (AWG6)			
Gewicht	Modelle mit 12 V Eingangs- und/oder 12 V Ausgangsspannung: 1,8 kg (3 lb) Andere Modelle: 1,6 kg (3,5 lb)			
Abmessungen HxBxT	130 x 186 x 70 mm (5,1 x 7,3 x 4,0")			
Schutzklasse	IP43 (Elektronische Bauteile), IP22 (Anschlussbereich)			
Normen: Sicherheit Emissionen Störfestigkeit Kfz-Richtlinie	EN 60950 EN 61000-6-3, EN 55014-1 EN 61000-6-2, EN 61000-6-1, EN 55014-2 ECE R10-5			
<p>1. Wenn die Ausgangsspannung auf nominal oder niedriger als nominal eingestellt wird, bleibt sie innerhalb des angegebenen Eingangsspannungsbereichs stabil (Abwärts-Aufwärts-Funktion). Wenn die Ausgangsspannung um einen bestimmten Prozentsatz höher als der Nennwert eingestellt wird, steigt die minimale Eingangsspannung, bei der die Ausgangsspannung stabil bleibt (nicht sinkt), um den gleichen Prozentsatz.</p> <p>Hinweis 1) Die VictronConnect-App zeigt keinen eingehenden oder ausgehenden Strom an. Hinweis 2) Der Orion-Tr Smart ist nicht mit einem VE.Direct-Anschluss ausgestattet.</p>				