

GARMIN®

GPS 24XD HVS NMEA® 0183 INSTALLATIONSANWEISUNGEN

Wichtige Sicherheitsinformationen

⚠ ACHTUNG

Tragen Sie beim Bohren, Schneiden und Schleifen immer Schutzbrille, Gehörschutz und eine Staubschutzmaske.

HINWEIS

Prüfen Sie beim Bohren oder Schneiden stets die andere Seite der zu bearbeitenden Fläche.

Lesen Sie vor dem Fortfahren alle Installationsanweisungen, um die beste Leistung zu erhalten und Schäden am Boot zu vermeiden. Installieren Sie das Gerät entsprechend dieser Anweisungen. Verwenden Sie die entsprechenden Befestigungsmittel, Werkzeuge und Halterungen, die angegeben und bei den meisten Händlern für Marinebedarf verfügbar sind.

Die hochempfindliche Garmin® GPS 24xd HVS (NMEA 0183) GPS-Antenne stellt Positionsdaten über NMEA 0183 bereit. Die GPS 24xd kann mit einem Garmin Kartenplotter oder einem anderen NMEA 0183 kompatiblen Gerät verbunden werden.

Weitere Informationen finden Sie unter garmin.com.

Erforderliches Werkzeug

- Bohrmaschine
- 3,2-mm-Bohrer (1/8 Zoll)
- 19-mm-Bohrer (3/4 Zoll) für eine Kabelöffnung für die Stangenmontage
- 25-mm-Lochsäge (1 Zoll) für eine Kabelöffnung für die aufgesetzte Montage
- Senkbohrkopf für die Montage an einer Glasfaseroberfläche
- Schrauben für die Montage unter Deck
- Schraubendreher für die jeweiligen Schraubentypen
- Seewassertaugliches Dichtungsmittel (optional)
- Material zum Lötten und Einschrumpfen für alle Leitungen bei Beschränkung der Antenne auf 1 Hz (*Einschränken der Aktualisierungsrate der Antenne, Seite 5*).

Montage der Antenne

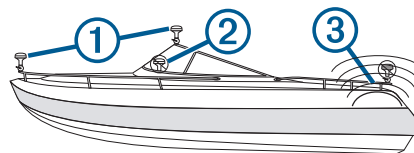
Hinweise zur Montage der Antenne

⚠ ACHTUNG

Die Antenne darf nicht in der Nähe starker Magneten, einschließlich Lautsprechern, montiert oder aufbewahrt werden. Ein starkes Magnetfeld kann zu Schäden an der Antenne führen.

Sie können die Antenne aufgesetzt oder an einer Standardstange mit einem Außendurchmesser von 1 Zoll und einem Gewinde mit 14 Windungen pro Zoll (nicht im Lieferumfang enthalten) montieren. Sie können das Kabel innen oder außen verlegen. Damit eine optimale Leistung gewährleistet ist, berücksichtigen Sie bei der Auswahl eines Montageorts folgende Richtlinien.

- Sorgen Sie für einen bestmöglichen Empfang, indem Sie die Antenne so anbringen, dass in alle Richtungen eine freie Sicht zum Himmel besteht ①.



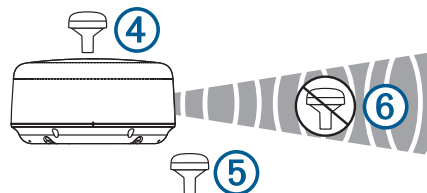
- Die Antenne sollte nicht von den Aufbauten des Schiffs ②, einer Radomantenne oder dem Mast verdeckt sein.
- Die Antenne sollte nicht in der Nähe des Motors oder anderer elektromagnetischer Störquellen (EMI) montiert werden ③.
- Die Antenne sollte nicht in der Nähe von Objekten montiert werden, die bekannterweise aus Eisen bestehen, z. B. eine Werkzeugkiste oder ein Kompass.
- Prüfen Sie mit einem Handkompass auf magnetische Störungen im Bereich des Montageorts der Antenne. Das Boot, die Motoren und die Geräte müssen während des Tests eingeschaltet sein.

Wenn sich die Nadel des Handkompasses am gewünschten Montageort der Antenne bewegt, liegen magnetische Störungen vor. Wählen Sie in einem solchen Fall einen anderen Ort, und führen Sie den Test erneut durch.

- Befestigungsschrauben sind im Lieferumfang der Antenne enthalten. Wenn Sie nicht die mitgelieferten Schrauben verwenden, müssen die Befestigungsteile aus hochwertigem rostfreien Stahl oder Messing gefertigt sein, damit es nicht zu magnetischen Störungen mit der Antenne kommt.

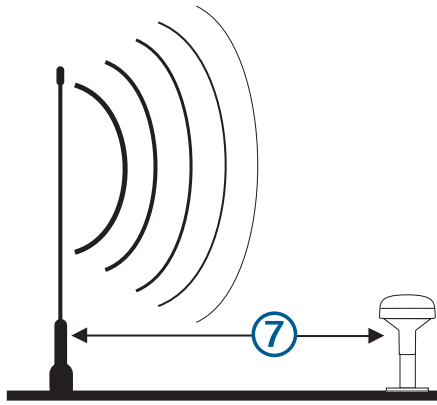
HINWEIS: Testen Sie alle Befestigungsteile mit einem Handkompass, um sicherzustellen, dass die Befestigungsteile keine Magnetfelder aufweisen.

- Wenn das Schiff über Radar verfügt, sollte die Antenne über dem Pfad des Radarstrahls montiert werden ④. Bei Bedarf ist eine Montage der Antenne unter dem Pfad des Radarstrahls möglich ⑤.



- Die Antenne sollte nicht direkt im Pfad des Radarstrahls montiert werden ⑥.
- Die Antenne sollte nicht in einem Abstand von weniger als 1 m (3 Fuß) zu einer VHF-Funkantenne oder zum Radarstrahl montiert werden ⑦.





Testen des Montageorts

- 1 Positionieren Sie die Antenne vorläufig an ihrem vorgesehenen Ort, und prüfen Sie, ob sie ordnungsgemäß funktioniert.
- 2 Wenn es zu Störungen durch andere Geräte kommt, bringen Sie die Antenne an eine andere Stelle, und testen Sie sie erneut.
- 3 Wiederholen Sie die Schritte 1 und 2, bis Sie eine volle oder akzeptable Signalstärke erhalten.
- 4 Bringen Sie die Antenne fest an.

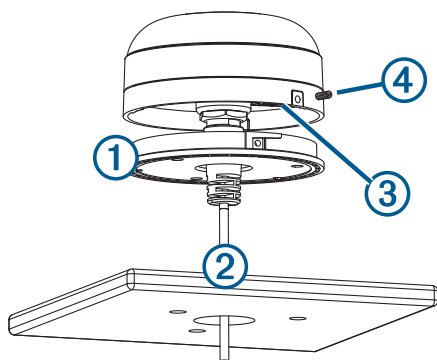
Aufgesetzte Montage der Antenne

HINWEIS

Wenn Sie die Halterung in Glasfasermaterial einlassen und festschrauben, wird die Verwendung eines Senkkopfbohrers empfohlen, um die Ansenkung nur durch die oberste Gelcoat-Schicht zu bohren. Dadurch wird Rissen in der Gelschicht beim Anziehen der Schrauben vorgebeugt.

Bevor Sie die Antenne fest anbringen, müssen Sie testen, ob sie am Montageort ordnungsgemäß funktioniert (*Testen des Montageorts, Seite 2*).

- 1 Verwenden Sie die Halterung für die aufgesetzte Montage ① als Montageschablone. Kennzeichnen Sie die Positionen für die drei Vorbohrungen sowie für die Kabelöffnung in der Mitte der Halterung.



- 2 Legen Sie die Halterung für die aufgesetzte Montage beiseite.
Bohren Sie nicht durch die Halterung.
- 3 Bringen Sie die drei 3,2-mm-Vorbohrungen ($1/8$ Zoll) an.
- 4 Bohren Sie in der Mitte eine Kabelöffnung von 19 mm ($3/4$ Zoll).
- 5 Verwenden Sie die mitgelieferten M4-Schrauben, um die Halterung für die aufgesetzte Montage auf der Montagefläche zu befestigen.
- 6 Verlegen Sie das Kabel ② durch das Loch in der Mitte, und verbinden Sie es mit der Antenne.

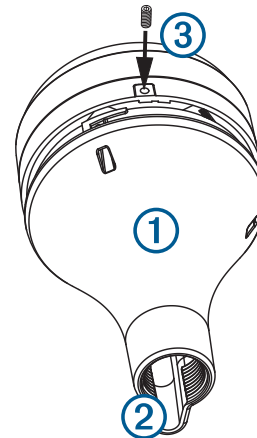
- 7 Vergewissern Sie sich, dass die große Dichtung ③ unten an der Antenne eingesetzt ist, setzen Sie die Antenne auf die Halterung für die aufgesetzte Montage, und drehen Sie sie im Uhrzeigersinn, bis sie sicher sitzt.
- 8 Befestigen Sie die Antenne mit der mitgelieferten M3-Feststellschraube ④ an der Halterung.
- 9 Verlegen Sie das Kabel mit ausreichendem Abstand zu elektronischen Störquellen.

Montage der Antenne an einer Stange

Stangenmontage der Antenne mit außen geführtem Kabel

Bevor Sie die Antenne fest anbringen, müssen Sie testen, ob sie am Montageort ordnungsgemäß funktioniert (*Testen des Montageorts, Seite 2*).

- 1 Verlegen Sie das Kabel durch den Stangenmontageadapter ①, und legen Sie es in die senkrechte Nut ② unten am Stangenmontageadapter.



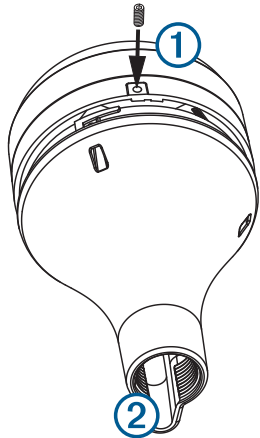
- 2 Schrauben Sie den Stangenmontageadapter auf eine Standardboothalterung mit einem Außendurchmesser von 1 Zoll und einem Gewinde mit 14 Windungen pro Zoll (nicht im Lieferumfang enthalten).
Ziehen Sie den Adapter nicht zu fest an der Stange an.
- 3 Verbinden Sie das Kabel mit der Antenne.
- 4 Setzen Sie die Antenne auf den Stangenmontageadapter, und drehen Sie sie im Uhrzeigersinn, bis sie sicher sitzt.
- 5 Befestigen Sie die Antenne mit der mitgelieferten M3-Feststellschraube ③ am Adapter.
- 6 Nachdem die Antenne an der Stangehalterung befestigt wurde, füllen Sie den Spalt in der senkrechten Kabelnut mit einem seewassertauglichen Dichtungsmittel (optional).
- 7 Bringen Sie die Stange am Boot an, falls sie noch nicht befestigt wurde.
- 8 Verlegen Sie das Kabel mit ausreichendem Abstand zu elektronischen Störquellen.

Stangenmontage der Antenne mit innen geführtem Kabel

Bevor Sie die Antenne fest anbringen, müssen Sie testen, ob sie am Montageort ordnungsgemäß funktioniert (*Testen des Montageorts, Seite 2*).

- 1 Positionieren Sie eine Standardstange mit einem Außendurchmesser von 1 Zoll und einem Gewinde mit 14 Windungen pro Zoll (nicht im Lieferumfang enthalten) an der gewünschten Stelle, und markieren Sie die ungefähre Mitte der Stange.
- 2 Bringen Sie mit einem 19-mm-Bohrer ($3/4$ Zoll) eine Bohrung für das Kabel an.
- 3 Befestigen Sie die Stange am Boot.
- 4 Drehen Sie den Stangenmontageadapter auf die Stange.
Ziehen Sie den Adapter nicht zu fest an.

- 5 Verlegen Sie das Kabel durch die Stange, und verbinden Sie es mit der Antenne.
- 6 Setzen Sie die Antenne auf den Stangenmontageadapter, und drehen Sie sie im Uhrzeigersinn, bis sie sicher sitzt.
- 7 Befestigen Sie die Antenne mit der mitgelieferten M3-Feststellschraube ① am Adapter.



- 8 Nachdem die Antenne an der Stangenhalterung montiert ist, füllen Sie die senkrechte Kabelnut ② mit einem seewassertauglichen Dichtungsmittel (optional).
- 9 Verlegen Sie das Kabel mit ausreichendem Abstand zu elektronischen Störquellen.

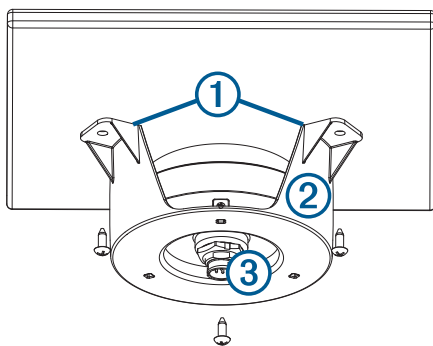
Montage der Antenne unter einer Fläche

HINWEIS

Stellen Sie vor der Montage der Halterung für die Montage unter Deck sicher, dass die mitgelieferten Schrauben nicht die Oberfläche durchstoßen. Wenn die mitgelieferten Schrauben zu lang sind, verwenden Sie stattdessen für die Oberfläche geeignete Schrauben.

Da die Antenne Signale nicht durch Metall empfangen kann, darf sie nur unter einer Glasfaseroberfläche montiert werden.

- 1 Bestimmen Sie, an welcher Stelle unter der Glasfaseroberfläche die Antenne montiert werden soll, und testen Sie den Montageort (*Testen des Montageorts*, Seite 2).

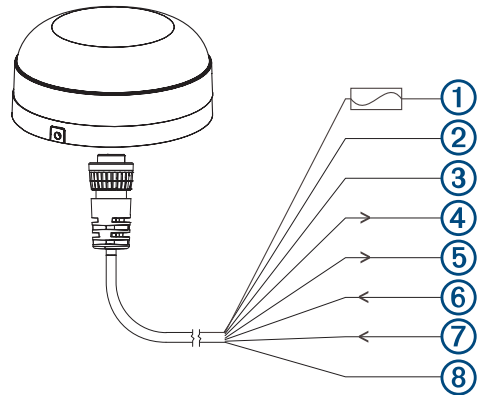


- 2 Befestigen Sie die klebenden Unterlagen ① an der Halterung für die Montage unter Deck ②.
- 3 Setzen Sie die Antenne in die Halterung für die Montage unter Deck ein.
- 4 Bringen Sie die Halterung an der Montagefläche an.
- 5 Befestigen Sie die Halterung für die Montage unter Deck mit Schrauben an der Montagefläche.
- 6 Verbinden Sie das Kabel mit der Antenne ③.
- 7 Verlegen Sie das Kabel mit ausreichendem Abstand zu elektronischen Störquellen.

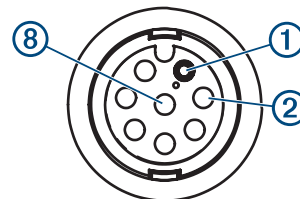
Anschließen der Antenne

Verkabelung für Stromversorgung und NMEA 0183

Die Antenne muss mit der Stromversorgung und mit einem NMEA 0183 kompatiblen Gerät verbunden werden. In den Schaltplänen ist die ordnungsgemäße Verkabelung der Antenne aufgeführt. Sie können bis zu drei NMEA 0183 kompatible Geräte verbinden, um Daten von einer Antenne zu empfangen.

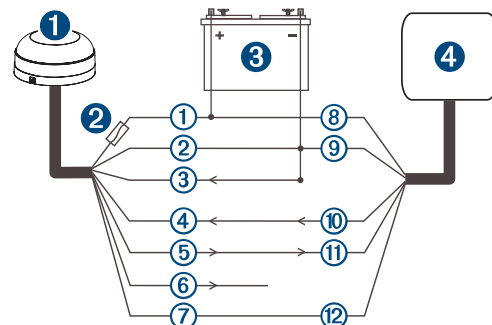


Leitung	Farbe	Funktion	Pin
①	Rot	Stromversorgung (1-A-Sicherung)	3
②	Schwarz	Masse	2
③	Orange	Zubehör einschalten	4
④	Grau	Tx/A (Ausgang +)	6
⑤	Weiß/Rot	Tx/B (Ausgang -)	5
⑥	Weiß	Rx/A (Eingang +)	1
⑦	Weiß/Orange	Rx/B (Eingang -)	7
⑧	Violett	Pulssignal pro Sekunde (PPS)	8



①	Pin 1
②	Pin 2
⑧	Pin 8

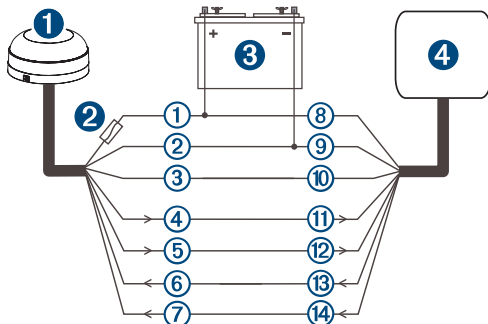
Verbindung von der Antenne zu einem Garmin-Kartenplotter (eipolig geerdet)



Element	Beschreibung
①	Antenne
②	1-A-Sicherung
③	Stromversorgung
④	Mit Garmin NMEA 0183 kompatibler Kartenplotter

GPS 24xd Leitung	Farbe	Funktion der GPS 24xd Leitung	Leitung des Kartenplotters	Funktion der Leitung des Kartenplotters
①	Rot	Stromversorgung (1-A-Sicherung)	⑧	Einschalttaste
②	Schwarz	Masse	⑨	Masse
③	Weiß/Orange (Masse)	Rx/B (Eingang -)		
④	Weiß	Rx/A (Eingang +)	⑩	Tx/A (Ausgang +)
⑤	Grau	Tx/A (Ausgang +)	⑪	Rx/A (Eingang +)
⑥	Weiß/Rot (nicht belegt)	Tx/B (Ausgang -)		
⑦	Orange	Zubehör Ein	⑫	Zubehör Ein

NMEA 0183-Verkabelung für die Zweiwegekommunikation



Element	Beschreibung
①	Antenne
②	1-A-Sicherung
③	Stromversorgung
④	Mit Garmin NMEA 0183 kompatibler Kartenplotter

GPS 24xd Leitung	Farbe	Leitung des Kartenplotters	Funktion der Leitung des Kartenplotters
①	Rot	⑧	Stromversorgung (+)
②	Schwarz	⑨	Masse (-)
③	Weiß/Orange (Masse)	⑩	Tx/B (Ausgang -)
④	Weiß	⑪	Tx/A (Ausgang +)
⑤	Grau	⑫	Rx/A (Eingang +)
⑥	Weiß/Rot (nicht belegt)	⑬	Rx/B (Eingang -)
⑦	Orange	⑭	Zubehör Ein

Ausnahmen für NMEA 0183-Verbindungen

⚠ ACHTUNG

Die orangefarbene Leitung (Zubehör Ein) wird verwendet, wenn die Antenne an einen Garmin Kartenplotter oder ein anderes NMEA 0183-Gerät mit einer entsprechenden Zubehörsignalleitung angeschlossen wird. Wenn Sie die Antenne an ein Gerät ohne Zubehörsignalleitung anschließen, verbinden Sie die orangefarbene Leitung von der Antenne mit der Masse und die Stromversorgung der Antenne mit der Zündung, oder installieren Sie einen Leitungsschalter. Wenn kein Schalter installiert ist, entlädt die Antenne die Batterie des Boots.

- Wenn das NMEA 0183-kompatible Gerät nur über eine Empfangsleitung (Rx) verfügt, verbinden Sie diese Leitung mit der grauen Leitung (Tx/A (Ausgang +)) der Antenne, und schließen Sie die weiße/rote Leitung (Tx/B (Ausgang -)) der Antenne nicht an.
- Wenn das NMEA 0183-kompatible Gerät nur über eine Sendeleitung (Tx) verfügt, verbinden Sie diese Leitung mit der weißen Leitung (Rx/A (Eingang +)) der Antenne, und schließen Sie die weiße/orangefarbene Leitung (Rx/B (Eingang -)) der Antenne an die Masse an.

Kalibrierung des Steuerkurses

Nach Abschluss der Installation müssen Sie den Steuerkurs kalibrieren und die automatische Steuerkursausrichtung vornehmen, um missweisende Steuerkursdaten zu erhalten.

Durchführen der Standardkalibrierung

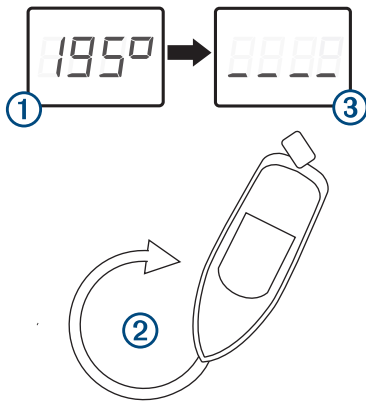
Sie müssen die Steuerkursdaten der Antenne auf einem verbundenen Kartenplotter bzw. einem verbundenen Marineinstrument sehen können. Führen Sie erst dann die Standardkalibrierung durch. Falls Sie die Steuerkursdaten nicht auf dem verbundenen Display sehen können, überprüfen Sie die Stromanschlüsse und die NMEA 0183-Einstellungen des Displays.

Bei der Standardkalibrierung kalibrieren Sie zunächst den Kompass und richten unmittelbar danach den Steuerkurs aus.

HINWEIS: Das Boot muss eine Reisegeschwindigkeit von mindestens 6,4 km/h (4 mph) erreichen können, damit die Steuerkursausrichtung durchgeführt werden kann.

- 1 Steuern Sie das Boot in einen Bereich mit ruhigem, offenem Wasser.
- 2 Richten Sie das Display so ein, dass Steuerkursdaten der verbundenen Antenne angezeigt werden.
HINWEIS: Verwenden Sie nicht den GPS-basierten Kurs über Grund, um die Standard-Kalibrierung durchzuführen.
- 3 Trennen Sie die Stromversorgung der Antenne.
- 4 Warten Sie, bis das Boot ausgeglichen ist und keine Fahrt macht.
- 5 Stellen Sie die Stromversorgung mit der Antenne her, und warten Sie, bis die Steuerkursdaten auf dem Display angezeigt werden ①.

HINWEIS: Wenn Sie nach dem Wiederherstellen der Werkseinstellungen die erste Standardkalibrierung durchführen, wird für den Steuerkurs kein Wert angegeben.



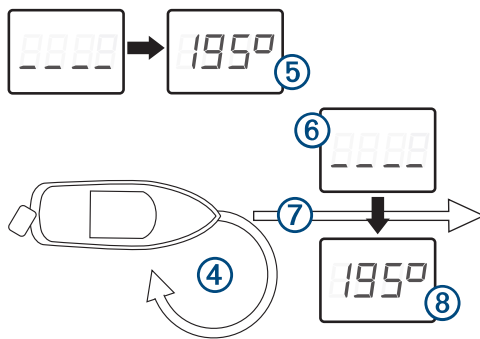
6 Fahren Sie innerhalb von drei Minuten langsam zwei ganze, enge Kreise ab ②. Achten Sie darauf, dass das Boot so gleichmäßig und flach wie möglich bleibt.

Es darf während der Kalibrierung nicht zur Krängung des Boots kommen.

Wenn die Antenne bereit ist, den Kompass zu kalibrieren, werden die Steuerkursdaten vom Display ausgeblendet ③

Möglicherweise wird eine Fehlermeldung angezeigt, dass der Steuerkurs nicht mehr verfügbar ist. Sie können diese Meldung ignorieren.

7 Setzen Sie die Wende in dieselbe Richtung und mit derselben Geschwindigkeit ④ für ca. 1 1/2 Umdrehungen fort, bis Steuerkursdaten angezeigt werden ⑤.



Wenn die Steuerkursdaten angezeigt werden, wurde der Kompass erfolgreich kalibriert, und Sie können den Steuerkurs ausrichten (optional).

8 Wählen Sie eine Option.

- Wenn Sie den Steuerkurs auf den Bug des Boots ausrichten möchten, fahren Sie mit dem nächsten Schritt fort.
- Wenn Sie den Steuerkurs nicht ausrichten möchten, brechen Sie die Wende ab, und warten Sie, wobei das Boot keine Fahrt machen darf. Innerhalb der nächsten zwei Minuten sollten die Steuerkursdaten ausgeblendet und dann wieder eingeblendet werden. Wenn die Steuerkursdaten angezeigt werden, wurde der Kompass kalibriert, und es sollte keine Steuerkursanpassung notwendig werden.

HINWEIS: Falls ein unerwünschter Steuerkursversatz angewendet wird, wiederholen Sie die Kalibrierung.

9 Setzen Sie die Wende in dieselbe Richtung und mit derselben Geschwindigkeit für ca. 10 Sekunden fort, bis die Steuerkursdaten nicht mehr auf dem Display angezeigt werden ⑥.

10 Wenn das Manöver sicher durchgeführt werden kann, schlagen Sie einen geraden Steuerkurs ein ⑦, und steuern Sie bei Reisegeschwindigkeit (mindestens 6,4 km/h (4 mph)) geradeaus, bis die Steuerkursdaten angezeigt werden ⑧.

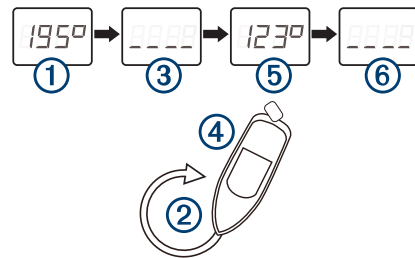
Wenn der Steuerkurs angezeigt wird, wurde der Kompass kalibriert, und der Steuerkurs wurde auf die Antenne ausgerichtet.

11 Testen Sie die Ergebnisse der Kalibrierung, und wiederholen Sie den Vorgang bei Bedarf.

Deaktivieren der missweisenden Steuerkursdaten

Wenn Sie die Antenne nicht an einem optimalen Montageort für den missweisenden Steuerkurs und die GPS-Leistung montieren können, ist es möglich, die magnetischen Steuerkursdaten zu deaktivieren.

- 1 Steuern Sie das Boot in einen Bereich mit ruhigem, offenem Wasser.
- 2 Richten Sie das Display so ein, dass Steuerkursdaten der Antenne angezeigt werden.
- 3 Trennen Sie die Stromversorgung der Antenne.
- 4 Warten Sie, bis das Boot ausgeglichen ist und keine Fahrt macht.
- 5 Stellen Sie die Stromversorgung mit der Antenne her, und warten Sie, bis die Steuerkursdaten auf dem Display angezeigt werden ①.



6 Fahren Sie innerhalb von drei Minuten langsam zwei ganze, enge Kreise ab ②. Achten Sie darauf, dass das Boot so gleichmäßig und flach wie möglich bleibt.

Steuerkursdaten werden ausgeblendet, wodurch angezeigt wird, dass die Antenne den Beginn des Vorgangs erkannt hat ③.

Möglicherweise wird eine Fehlermeldung angezeigt, dass der Steuerkurs nicht mehr verfügbar ist. Sie können diese Meldung ignorieren.

7 Bringen Sie das Boot vollständig zum Stehen ④, und machen Sie zwei Minuten lang keine Fahrt.

Nach zwei Minuten werden die Steuerkursdaten mit einem Wert von 123 Grad ⑤ wieder angezeigt, um darauf hinzuweisen, dass der Steuerkurs beim nächsten Aus- und Einschalten deaktiviert wird.

HINWEIS: Wenn der magnetische Steuerkurs angezeigt wird, beträgt der Fixwert 123 Grad. Wenn der wahre Steuerkurs angezeigt wird, kommt es evtl. aufgrund von Korrekturen der magnetischen Missweisung zu einem anderen Fixwert.

- 8 Trennen Sie die Stromversorgung der Antenne.
- 9 Stellen Sie die Stromversorgung mit der Antenne her, und achten Sie darauf, dass der Steuerkurs deaktiviert wurde ⑥.

Einschränken der Aktualisierungsrate der Antenne

Die Antenne stellt Positionsdaten standardmäßig 10-mal pro Sekunde bereit. Dabei wird eine Rate für die serielle Übertragung von 38.400 Bit/s verwendet. Durch die Installation des mitgelieferten Widerstandskabels kann die Bereitstellung von Positionsaktualisierungen durch die Antenne auf einmal pro Sekunde eingeschränkt werden. Dabei wird eine Rate für die serielle Übertragung von 4.800 Bit/s verwendet.

- 1 Montieren Sie die Antenne gemäß diesen Anweisungen ([Montage der Antenne, Seite 1](#)).
- 2 Kürzen Sie das Kabel bei Bedarf auf die für die Installation erforderliche Länge.

- 3 Verlöten Sie das mitgelieferte Kabel für die Auswahl der Aktualisierungsrate mit der orangefarbenen Leitung für „Zubehör Ein“.
- 4 Dichten Sie die gelöteten Verbindungen mit einem Schrumpfschlauch ab.
- 5 Wenn Sie die Antenne noch nicht verbunden haben, schließen Sie das Netz- und Datenkabel an (*NMEA 0183-Verkabelung für die Zweibegekommunikation, Seite 4*).

Reinigen des Gehäuses

HINWEIS

Verwenden Sie keine chemischen Reinigungsmittel oder Lösungsmittel, die die Kunststoffteile beschädigen könnten.

- 1 Reinigen Sie das Gehäuse des Geräts mit einem Tuch, das mit einer milden Reinigungslösung befeuchtet ist.
- 2 Wischen Sie das Gerät trocken.

Anhang

Software-Update

Sie müssen die Software des Garmin Kartenplotters aktualisieren, wenn Sie dieses Gerät installieren. Anweisungen zum Aktualisieren der Software finden Sie im Benutzerhandbuch des Kartenplotters unter support.garmin.com.

Technische Daten

Abmessungen (Durchmesser x Höhe)	3 ¹⁹ / ₃₂ × 1 ⁵ / ₁₆ Zoll (91,6 × 49,5 mm)
Gewicht	201 g (7,1 Unzen)
Kabellänge	9,14 m (30 Fuß)
Temperaturbereich	-30 °C bis 80 °C (-22 °F bis 176 °F)
Gehäusematerial	Vollständig abgedichtetes, schlagfestes Kunststoff-Verbundmaterial
Wasserdichtigkeit	IEC 60529, IPX6 und IPX7 ¹
Sicherheitsabstand zum Kompass	12,7 mm (0,5 Zoll)
Stromversorgungsquelle	8 bis 32 V Gleichspannung, unregelt
Maximaler Eingangsstrom	200 mA bei 12 V Gleichspannung
Typischer Eingangsstrom	150 mA bei 12 V Gleichspannung

Konformitätserklärung

Garmin erklärt hiermit, dass dieses Produkt der Richtlinie 2014/53/EU entspricht. Der vollständige Text der EU-Konformitätserklärung ist unter folgender Internetadresse verfügbar: garmin.com/compliance.

Eingeschränkte Gewährleistung

Für dieses Zubehör gilt die eingeschränkte Gewährleistung von Garmin. Weitere Informationen finden Sie unter www.garmin.com/support/warranty.

¹ Das Gerät widersteht dem Eindringen von Wasser in einer Tiefe von 1 m bis zu 30 Minuten und bietet Schutz vor starkem Strahlwasser. Weitere Informationen finden Sie unter www.garmin.com/waterrating.