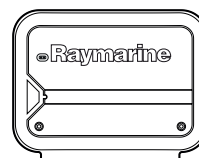
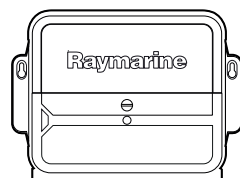


Evolution EV-1, ACU-100, ACU-200, ACU-300, ACU-400



SVIB

Installatievoorschriften

Nederlands

Date: 05-2013

Document nummer: 87180-2-NL

© 2013 Raymarine UK Limited

SWIB

Mededeling over handelsmerken en octrooien

Handelsmerken en gedeponeerde handelsmerken

Autohelm, hsb², RayTech Navigator, Sail Pilot, SeaTalk, SeaTalk^{NG}, SeaTalk^{HS} en Sportpilot zijn gedeponeerde handelsmerken van Raymarine UK Limited. RayTalk, Seahawk, Smartpilot, Pathfinder en Raymarine zijn gedeponeerde handelsmerken van Raymarine Holdings Limited.

FLIR is een gedeponeerd handelsmerk van FLIR Systems, Inc. en/of haar dochtermaatschappijen.

Alle andere handelsmerken, handelsnamen of bedrijfsnamen die hierin worden vermeld worden alleen gebruikt ten behoeve van identificatie en zijn eigendom van hun respectieve eigenaren.

Dit product is beschermd door octrooien, ontwerp octrooien, aanhangige octrooien en aanhangige ontwerp octrooien.

“Fair use”-verklaring

U mag voor eigen gebruik niet meer dan drie (3) exemplaren van deze handleiding afdrukken. U mag niet meer exemplaren afdrukken of verspreiden en u mag de handleiding niet op enige andere manier gebruiken, waaronder zonder beperking het commercieel uitbaten van de handleiding of het geven of verkopen van exemplaren hiervan aan derden.

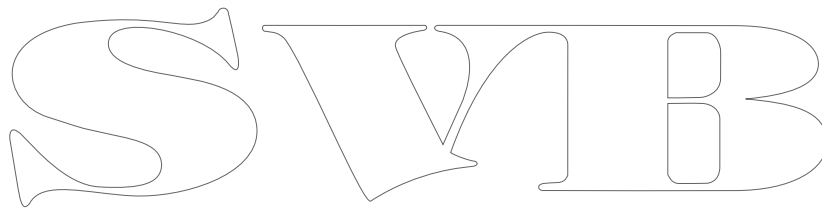
Software-updates

Ga naar de website www.raymarine.com voor de nieuwste softwareversie voor uw product.

Producthandleidingen

De nieuwste versies van alle Engelse en vertaalde handleidingen kunnen als PDF worden gedownload op www.raymarine.com. Controleert u alstublieft de website om te zien of u de meest recente handleiding hebt.

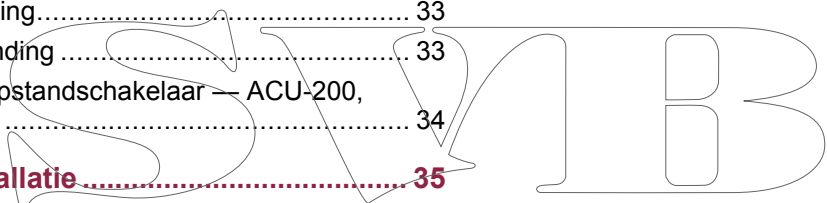
Copyright ©2013 Raymarine UK Ltd. All rights reserved.

The image shows a stylized outline logo consisting of three large, interconnected letters: 'S', 'V', and 'B'. The letters are rendered in a thin, black outline style, with the 'S' and 'V' overlapping significantly, and the 'B' positioned to the right of the 'V'. The overall appearance is that of a modern, minimalist brand mark.

SWIB

Inhoud

Hoofdstuk 1 Belangrijke informatie	7	Annexes E NMEA 2000-regels (PGN) —	
Veiligheidsvoorschriften	7	ACU.....	52
Algemene informatie	7		
Hoofdstuk 2 De installatie plannen.....	9		
2.1 Informatie over de handleiding	10		
2.2 Installatiechecklist	12		
2.3 Besturingen van de stuurautomaat	13		
2.4 Aandrijfunits.....	14		
2.5 Systeemintegratie	16		
2.6 Voorbeeld: typisch basissysteem — ACU-100.....	18		
2.7 Voorbeeld: typisch uitgebreid systeem — ACU-100.....	19		
2.8 Voorbeeld: typisch systeem — ACU-200, ACU-300, ACU-400	20		
2.9 SeaTalk ^{ng}	21		
Hoofdstuk 3 Kabels en aansluitingen.....	23		
3.1 Algemene kabelleiding	24		
3.2 Verbindingen	24		
3.3 Voedingsaansluiting	25		
3.4 Aansluiting aandrijving.....	28		
3.5 SeaTalk ^{ng} -verbinding	30		
3.6 SeaTalk-verbinding.....	33		
3.7 Roerstandverbinding	33		
3.8 Aansluiting slaapstanschakelaar — ACU-200, ACU-300, ACU-400	34		
Hoofdstuk 4 Installatie.....	35		
4.1 EV-1-installatie.....	36		
4.2 ACU-installatie	38		
4.3 Nacontroles van de installatie	40		
4.4 Instellingen stuurautomaatsysteem	40		
4.5 LED-indicatoren — EV-1	41		
4.6 LED-indicatoren — ACU-100	42		
4.7 Alarmmeldingen	43		
Hoofdstuk 5 Onderhoud en ondersteu- ning.....	45		
5.1 Service en onderhoud	46		
5.2 Reinigen.....	46		
5.3 Raymarine-klantenservice	47		
Annexes A Reserveonderdelen.....	49		
Annexes B Technische specificaties — EV-1 en EV-2	49		
Annexes C Technische specificaties - ACU.....	50		
Annexes D NMEA 2000-regels (PGN) — EV-1 en EV-2	51		



SWIB

Hoofdstuk 1: Belangrijke informatie

Veiligheidsvoorschriften



Waarschuwing: Installatie stuurautomaatsysteem

Omdat de correcte werking van de besturing van het schip essentieel is voor de veiligheid, raden we TEN STRENGSTE aan dit product te laten plaatsen door een geautoriseerde servicevertegenwoordiger van Raymarine. U hebt alleen recht op alle garantievoorwaarden wanneer u kunt aantonen dat dit product is geïnstalleerd en in bedrijf gesteld door een geautoriseerde servicevertegenwoordiger van Raymarine.



Waarschuwing: Productinstallatie en -bediening

Deze apparatuur dient geïnstalleerd en bediend te worden volgens de verschaftte richtlijnen. Worden deze niet in acht genomen, dan kan dat leiden tot persoonlijk letsel, schade aan uw schip en/of slechte productprestaties.



Waarschuwing: Zorg dat u er altijd zicht op hebt

Zorg dat u er altijd goed zicht op hebt, daardoor kunt u op situaties reageren op het moment dat ze ontstaan. Wanneer u geen permanent zicht houdt kunt u uzelf, uw schip en anderen ernstig in gevaar brengen.



Waarschuwing: Zorg voor veilige navigatie

Dit product is alleen bedoeld als navigatiehulp en kan nooit een vervanging zijn voor deugdelijke en oordeelkundige navigatie. Alleen officiële overheidskaarten en mededelingen voor zeevarenden bevatten alle actuele informatie die nodig is voor veilige navigatie. De kapitein is verantwoordelijk voor zorgvuldig gebruik hiervan. De gebruiker is zelf verantwoordelijk voor het gebruik van officiële overheidskaarten, mededelingen aan zeevarenden, voorzichtigheid en deskundigheid op het gebied van navigatie bij de bediening van dit of enig ander Raymarine-product.



Waarschuwing: Potentiële ontstekingsbron

Dit product is NIET goedgekeurd voor gebruik in een gevaarlijke/brandbare omgeving. Installeer dit product NIET in een gevaarlijke/brandbare omgeving (zoals een machinekamer of in de buurt van brandstoftanks).



Waarschuwing: Uitschakelen van de voeding

Zorg ervoor dat de voeding van het schip UIT is geschakeld voordat u begint met het installeren van dit product. Verbind of ontkoppel apparatuur NIET wanneer het is ingeschakeld, tenzij anders wordt geïnstrueerd in het document.



Waarschuwing: Productaarding

Voordat u dit product aansluit op de voeding, moet u zich ervan verzekeren dat het op de juiste manier is geaard, in overeenstemming met de instructies in deze handleiding.



Waarschuwing: Systemen met positieve aarding

Sluit deze unit niet aan op systemen met positieve aarding.

Let op: Zekering energievoorziening

Zorg bij de installatie van dit product dat de voedingsbron afdoende gezekerd is door middel van een zekering of automatische stroomonderbreker met het geschikte vermogen.

Let op: Service en onderhoud

Dit product bevat geen onderdelen die door de gebruiker kunnen worden onderhouden. Alle onderhouds- en reparatiewerkzaamheden dienen door goedgekeurde Raymarine-dealers te worden uitgevoerd. Ongeautoriseerde reparaties kunnen gevolgen hebben voor uw garantie.

Algemene informatie

EMC-installatierichtlijnen

Apparatuur en accessoires van Raymarine voldoen aan de toepasselijke regels voor Elektromagnetische Compatibiliteit (EMC) om elektromagnetische interferentie tussen apparatuur en het effect daarvan op de prestaties van uw systeem te minimaliseren.

Correcte installatie is vereist om te garanderen dat EMC-prestaties niet nadelig worden beïnvloed.

Voor optimale EMC-prestaties adviseren wij waar mogelijk om:

- Raymarine-apparatuur en daaraan aangesloten kabels:
 - ten minste 1 m (3 ft) verwijderd te houden van apparatuur of kabels die radiosignalen verzenden of dragen, zoals VHF-radio's, kabels en antennes. In het geval van SSB-radio's moet u de afstand vergroten tot 2 m (7 ft).
 - meer dan 2 m (7 ft) verwijderd te houden van het pad van een radarstraal. Een radarstraal wordt normaalgesproken tot 20 graden boven en onder het stralingselement verspreid.
- Het product te voeden via een andere accu dan de accu die wordt gebruikt voor het starten van de motor. Dit is van belang voor het voorkomen van fouten en verlies van gegevens, hetgeen kan optreden als de motor niet met een aparte accu wordt gestart.
- Kabels te gebruiken volgens specificaties van Raymarine.
- Kabels niet af te snijden of te verlengen, tenzij dit in de installatiehandleiding nauwkeurig wordt beschreven.

Opmerking: Waar beperkingen met betrekking tot de installatie een van de bovenstaande aanbevelingen belemmeren, moet u altijd de grootst mogelijke afstand tussen verschillende elektronische apparaten garanderen om zodoende de best mogelijke omstandigheden voor EMC-prestaties te creëren in de gehele installatie.

Binnendringen van water — ACU-100

Disclaimer voor binnendringen van water.

Hoewel de waterbestendigheidsclassificatie van dit product voldoet aan de normen IPX2 (voor het aansluitingspaneel) en IPX6 (voor de aandrijvingselektronica), kan water indringen en vervolgens de apparatuur onklaar maken wanneer de producten

met een hogedrukreiniger worden schoongemaakt. Raymarine staat niet garant voor producten die onder hoge druk worden schoongemaakt.

Binnendringen van water — ACU-200, ACU-300, ACU-400

Disclaimer voor het binnendringen van water voor ACU-200, ACU-300, ACU-400.

Deze producten zijn bestand tegen spatwater. Wanneer het product met een hogedrukreiniger wordt schoongemaakt, kan water binnendringen en de apparatuur onklaar maken. Raymarine staat niet garant voor producten die onder hoge druk worden schoongemaakt.

Binnendringen van water — EV-1 en EV-2

Disclaimer voor binnendringen van water.

Hoewel de waterbestendigheidscategorie van deze producten conform de IPX6-norm is, kan water indringen en vervolgens de apparatuur onklaar maken wanneer de producten met een hogedrukreiniger worden schoongemaakt. Raymarine staat niet garant voor producten die onder hoge druk worden schoongemaakt.

Ontstoringsferrieten

Raymarine-kabels kunnen ferrieten voor ontstoring bevatten. Deze zijn van belang voor de juiste EMC-prestaties. Als een ferriet om welke reden dan ook moet worden verwijderd (bijvoorbeeld voor installatie of onderhoud), moet deze op de oorspronkelijke locatie worden teruggeplaatst voordat het product wordt gebruikt.

Gebruik alleen het juiste type ferriet dat door erkende Raymarine-dealers wordt geleverd.

Aansluitingen aan andere apparatuur

Vereiste voor ferrieten op niet-Raymarine-kabels

Als Raymarine-apparatuur aangesloten moet worden op andere apparatuur met een kabel die niet door Raymarine geleverd is, MOET altijd een ontstoringsferriet geplaatst worden op de kabel bij het Raymarine-apparaat.

Conformiteitsverklaring

Raymarine UK Ltd. verklaart dat dit product voldoet aan de essentiële vereisten van EMC-richtlijn 2004/108/EG.

De originele Conformiteitsverklaring kunt u bekijken op de betreffende productpagina op www.raymarine.com.

Verwijdering van het product

Verwijder dit product in overeenstemming met de AEEA-richtlijnen.



De richtlijn Afval van Elektrische en Elektronische Apparatuur (AEEA) vereist de recycling van afval van elektrische en elektronische apparaten. Hoewel de AEEA Richtlijn niet van toepassing is op een aantal Raymarine producten, steunen wij dit beleid en verzoeken u dit product in overeenstemming hiermee te verwijderen.

Registratie garantie

Om uw Raymarine-product te registreren gaat u naar www.raymarine.com en registreert u online.

Het is van belang dat u uw product registreert om volledig gebruik te kunnen maken van alle garanti voordelen. In uw verpakking zit een barcode-etiket waarop het serienummer van de unit vermeld staat. U hebt dit serienummer nodig om uw product online te registreren. U dient het etiket voor later gebruik te bewaren.

IMO en SOLAS

De apparatuur die in dit document beschreven wordt, is bedoeld voor recreatieve maritieme- en werkvaartuigen welke niet vallen onder de International Maritime Organization (IMO) en Safety of Life at Sea (SOLAS) Carriage regelgeving.

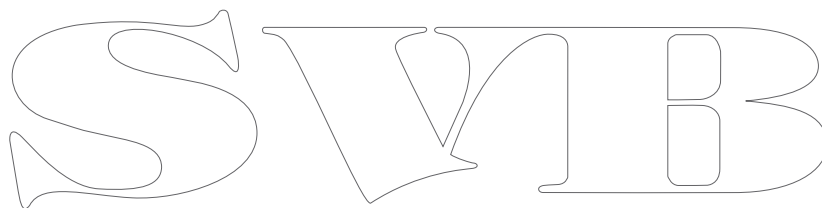
Technische nauwkeurigheid

De informatie in dit document was bij het ter perse gaan naar ons beste weten correct. Raymarine is echter niet aansprakelijk voor eventuele onnauwkeurigheden of omissies. Daarnaast kunnen specificaties volgens ons principe van continue productverbetering zonder voorafgaande opgave gewijzigd worden. Raymarine kan daarom niet aansprakelijk worden gesteld voor eventuele verschillen tussen het product en dit document. Raadpleeg de Raymarine website (www.raymarine.com) om na te gaan of u de meest recente versie(s) hebt van de documentatie voor uw product.

Hoofdstuk 2: De installatie plannen

Inhoudsopgave

- 2.1 Informatie over de handleiding op pagina 10
- 2.2 Installatiechecklist op pagina 12
- 2.3 Besturingen van de stuurautomaat op pagina 13
- 2.4 Aandrijfunits op pagina 14
- 2.5 Systeemintegratie op pagina 16
- 2.6 Voorbeeld: typisch basissysteem — ACU-100 op pagina 18
- 2.7 Voorbeeld: typisch uitgebreid systeem — ACU-100 op pagina 19
- 2.8 Voorbeeld: typisch systeem — ACU-200, ACU-300, ACU-400 op pagina 20
- 2.9 SeaTalk^{ng} op pagina 21



2.1 Informatie over de handleiding

Deze handleiding beschrijft de installatie van het Evolution-stuurautomaatsysteem.

De handleiding bevat informatie die u helpt bij:

- het plannen van uw stuurautomaatsysteem en ervoor zorgen dat u alle benodigde apparatuur hebt;
- het installeren en plaatsen van de EV-1 en ACU (wanneer van toepassing) als onderdeel van het stuurautomaatsysteem,
- hoe u wanneer nodig ondersteuning kunt krijgen.

Deze en andere documentatie over Raymarine-producten kunnen worden gedownload in PDF-formaat op

www.raymarine.com.

Vergelijkbare producten

Deze handleiding heeft betrekking op de volgende producten.

Artikelnummer	Naam	Omschrijving	Maximaal continu uitgaand vermogen van de aandrijving
E70096	EV-1	Standkoersreferentiesensor (AHRS)	Niet van toepassing.
E70098	ACU-100	Bedieningsunit actuator (ACU)	7A
E70099	ACU-200	Bedieningsunit actuator (ACU)	15A
E70139	ACU-300	Bedieningsunit actuator (ACU)	5 A
E70100	ACU-400	Bedieningsunit actuator (ACU)	30A

Evolution-handleidingen

De volgende documentatie is beschikbaar voor uw product.

Evolution-documentatie

Omschrijving	Artikelnummer
Installatie-instructies Evolution-stuurautomaatsysteem Plan en installeer een stuurautomaatsysteem met een EV-1-standkoersreferentiesensor (AHRS) en een actuatorbedieningsunit (ACU).	87180
Installatie-instructies Evolution DBW-stuurautomaatsysteem Plan en installeer een Drive-By-Wire (DBW) stuurautomaatsysteem met een EV-2 Attitude Heading Reference Sensor (AHRS).	87181

p70/p70R-handleidingen

Omschrijving	Artikelnummer
Installatie- en inbedrijfstellingsinstructies voor p70/p70R	87132
Verkorte gebruikershandleiding p70/p70R	86142
Gebruikershandleiding p70/p70R	81331

SeaTalk^{ng}-handleidingen

Omschrijving	Artikelnummer
SeaTalk^{ng}-gebruikershandleiding Plannen en aansluiten van systemen op basis van het SeaTalk ^{ng} -netwerk.	81300
SeaTalk – SeaTalk^{ng}-converterhandleiding Installeren en aansluiten van de SeaTalk - SeaTalk ^{ng} -converter.	87121

Productoverzicht

Evolution is een systeem met elektronische componenten voor bediening van de stuurautomaat van het stuursysteem van uw schip.

In combinatie met een compatibele stuurautomaatbediening kunt u met de Evolution-componenten het stuursysteem van uw schip direct besturen en navigatiecommando's geven, bijvoorbeeld voor het navigeren naar vooraf vastgelegde routes en waypoints.

Het Evolution-systeem beschikt over een aantal functies waarmee de installatie en het instellen worden vergemakkelijkt:

- **Flexibele montageopties** — de EV-1-unit kan vlak of op een dek of op een beugel worden gemonteerd, voor directe montage op een mast, wand of ander oppervlak.

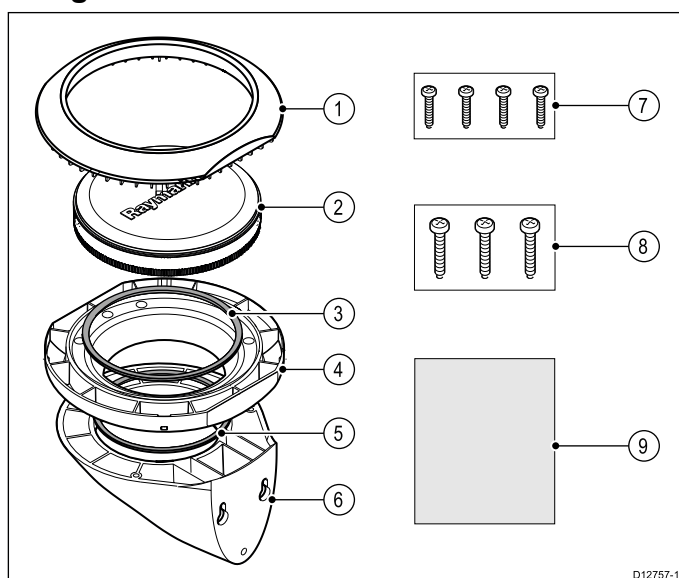
Opmerking: De pijl aan de voorzijde van de EV-1-unit moet zijn uitgelijnd met de boeg van het schip (langs de lengteas van het schip).

- **Eenvoudige aansluitingen** — alle Evolution-systeemcomponenten worden gemakkelijk aangesloten op één SeaTalk^{ng}--backbonekabel.
- **Hoge nauwkeurigheid** — nauwkeurig aanhouden van de koers, binnen +/- 2 graden, in alle omstandigheden.
- **Ingebouwde koers- en standsensor** — er is geen extra fluxgate-kompas vereist.
- **Automatisch instellen** — geen kalibratie vereist. Het instellen van de roerversterking, roerdemping en tegenroer en kompas kalibratie, dat vereist is voor bestaande stuurautomaten, is niet meer nodig.

Het Evolution-systeem bestaat uit de volgende componenten:

Component	Doel
EV-1-stuurautomaat met standkoersreferentiesensor (Attitude Heading Reference Sensor, AHRS)	De primaire koerssensor en koerscomputer, met daarin een 9-assige standsensor. Deze sensor vervangt het fluxgate-kompas dat normaal gesproken in bestaande stuurautomaatsystemen aanwezig is.
Bedieningsunit actuator (Actuator Control Unit, ACU)	Biedt plaats aan de voeding en aandrijvingselektronica voor directe verbinding met een stuursysteem van het schip.

Meegeleverde onderdelen — EV-1 en EV-2

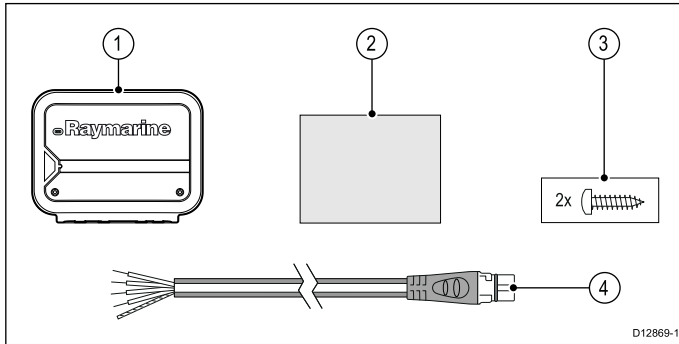


Nummer	Omschrijving	Aantal
1	Montagekast.	1
2	EV-1 / EV-2.	1
3	Afdichting.	1
4	Montageplaat.	1

Nummer	Omschrijving	Aantal
5	Afdichtring.	1
6	Wandmontagebeugel.	1
7	Schroeven voor dek- of beugelmontage.	4
8	Schroeven voor wandbeugel.	3
9	Documentatiepakket.	1

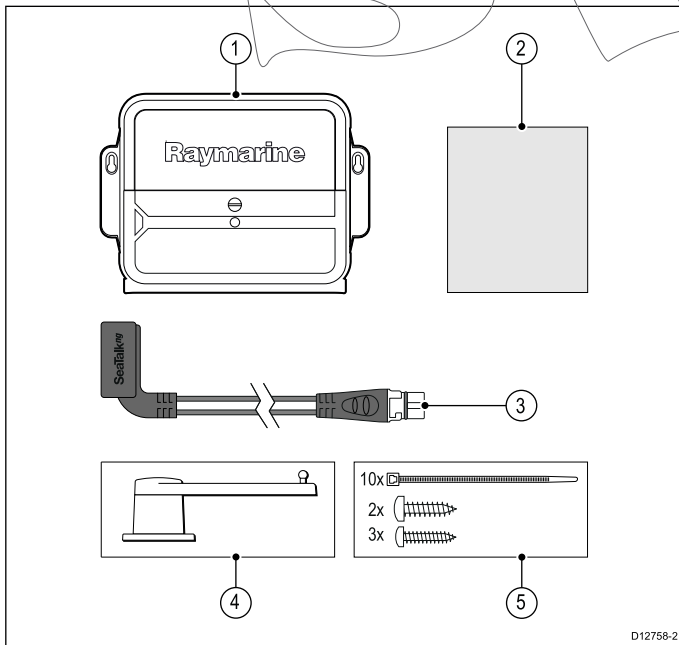
Nummer	Omschrijving	Aantal
5	Schroevenset, bestaande uit:	
	• Kabelbinders.	10
	• Bolkopschroef.	2
	• Schroef met verzonken kop.	3

Meegeleverde onderdelen — ACU-100



Nummer	Omschrijving	Aantal
1	ACU-unit.	1
2	Documentatiepakket.	1
3	Schroeven (type cilinderkop)	2
4	SeaTalk [®] 9-spur- naar blanke draad-kabels 1 m (3,3 ft).	1

Meegeleverde onderdelen — ACU-200, ACU-300, ACU-400



Nummer	Omschrijving	Aantal
1	ACU-unit.	1
2	Documentatie.	1
3	ACU SeaTalk [®] 9-spurvoedingskabel 0,3 m (1,0 ft)	1
4	Roerstandindicator (wanneer meegeleverd, raadpleeg het afzonderlijke installatieblad voor een overzicht van de meegeleverde onderdelen).	1

2.2 Installatiechecklist

Installatie omvat de volgende werkzaamheden:

Installatietaak	
1	Plan uw aanpak
2	Verzamel alle vereiste apparatuur en gereedschappen
3	Zet alle apparatuur op hun toekomstige plaats
4	Leg alle kabels uit.
5	Boor kabel- en montagegaten.
6	Maak alle aansluitingen op de apparatuur.
7	Zet alle apparatuur vast op zijn plaats.
8	Zet het systeem aan en test het.

Stroomschema

Een stroomschema vormt een essentieel onderdeel van de planning van een installatie. Het is ook handig voor toekomstige uitbreidingen en onderhoud van het systeem. Het stroomschema moet de volgende elementen bevatten:

- Plaats van alle componenten.
- Connectoren, kabeltypes, routes en lengtes.

Softwarevereisten

Voor de juiste werking van de product is softwareversie 2.0 of hoger vereist voor de stuurautomaatbedieningen p70 en p70r.

Vereiste extra componenten

Om uw stuurautomaatsysteem te voltooien, hebt u de volgende componenten en gegevensbronnen nodig naast de Evolution-componenten.

Essentieel:

- Compatibele stuurautomaatbediening.
- Aandrijfmot die geschikt is voor uw schip en de Evolution EV-1- en ACU-units.
- Voedingskabels.

Aanbevolen:

- Compatibele snelheidsgegevensbron. De stuurautomaat gebruikt snelheidsgegevens bij het maken van berekeningen met betrekking tot de navigatie. Deze informatie moet minimaal worden ontvangen van een GPS-ontvanger die SOG-gegevens (Speed Over Ground) levert, of idealiter van een speciale snelheidssensor.
- Compatibele windgegevensbron (alleen vereist voor zeilschepen). De stuurautomaat gebruikt windvaangegevens om relatief ten opzichte van een gespecificeerde windhoek te sturen. De gegevens moeten worden ontvangen van een analoge windtransducer die is aangesloten op de SeaTalk^{ng}-bus.
- Roerhoeksensor. Om optimale prestaties van de stuurautomaat te garanderen adviseert Raymarine ten zeerste gebruik te maken van een roerstandindicator.

Optioneel:

- Positiegegevensbron. De stuurautomaat gebruikt positiegegevens bij het volgen van routes en het berekenen van de optimale te zetten koers. Deze gegevens worden normaal gesproken geleverd door een GPS-ontvanger aangesloten op de SeaTalk^{ng}-bus.

Overzicht Multipiele gegevensbronnen (MDS)

Installaties met meerdere gegevensbronnen kunnen gegevensconflicten veroorzaken. Een voorbeeld hiervan is een installatie met meer dan één bron met GPS-gegevens.

MDS helpt u bij het beheren van conflicten met de volgende soorten gegevens:

- GPS-positie.
- Koers.
- Diepte.
- Snelheid.
- Wind.

Normaal gesproken wordt deze handeling uitgevoerd tijdens de eerste installatie, of wanneer nieuwe apparatuur wordt toegevoegd.

Als deze handeling NIET is uitgevoerd, dan probeert het systeem automatisch gegevensconflicten op te lossen. Dit kan er echter toe leiden dat het systeem een gegevensbron kiest die u niet wilt gebruiken.

Als MDS beschikbaar is, kan het systeem een lijst geven met de beschikbare gegevensbronnen waaruit u de bron van uw voorkeur kunt selecteren. MDS is alleen beschikbaar als alle producten in het systeem dat de bovengenoemde gegevensbronnen MDS-compliant zijn. Het systeem kan een lijst geven met producten die NIET compliant zijn. Het kan nodig zijn de software van deze niet-compliant producten te upgraden, om ze compliant te maken. Bezoek de Raymarine-website (www.raymarine.com) voor de meest recente software voor uw producten. Als er geen MDS-compliant software beschikbaar is en u wilt NIET dat het systeem automatisch probeert gegevensconflicten op te lossen, kunnen alle niet-compliant producten worden verwijderd of vervangen zodat het hele systeem MDS-compliant is.

Uitzonderingen voor multipiele gegevensbronnen

Voor het Evolution-systeem is er een aantal belangrijke uitzonderingen voor het verwerken van meerdere bronnen voor bepaalde soorten gegevens.

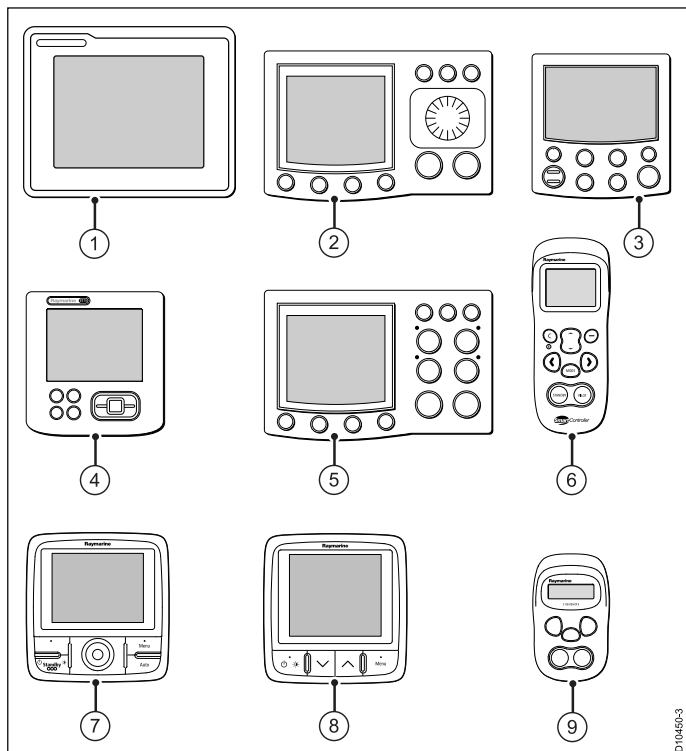
Met name:

- **Koersgegevens** – als de gebruiker een niet-Evolution-bron voor koersgegevens heeft toegewezen, combineren de Evolution-systeemcomponenten deze koersgegevens met zijn eigen gegevens van de gyroscoop en de accelerometer en gebruikt daardoor verbeterde koersgegevens. Deze gecombineerde koersgegevens zijn ook beschikbaar voor andere apparaten op de SeaTalk^{ng}-bus.
- **Roerhoekgegevens** - wanneer er meerdere bronnen met roerstandinformatie zijn, dan negeren Evolution-systeemcomponenten de roerhoeksignalen van roerstandindicatoren die NIET direct op een Evolution ACU zijn aangesloten.

2.3 Besturingen van de stuurautomaat

Het Evolution-systeem is ontwikkeld voor gebruik met de p70- en p70R-stuurautomaatbedieningen.

Het kan ook worden gebruikt met een aantal andere SeaTalk^{ng}- en SeaTalk-bedieningen, maar dan met beperkte functionaliteit.



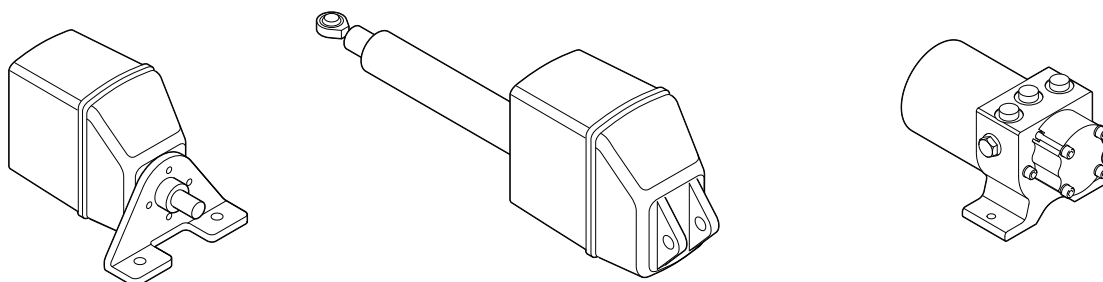
	Stuurautomaat-bediening	SeaTalk ^{ng}	SeaTalk (via optionele SeaTalk naar SeaTalk ^{ng} -converter)
1*	ST70+	•	
2*	ST8002		•
3*	ST6002		•
4*	ST70	•	
5*	ST7002		•
6*	Smartcontroller		• (alleen repeat-controller)
7	p70R	•	•
8	p70	•	•
9*	S100-afstandsbediening		• (alleen repeat-controller)

Opmerking: * Items die zijn gemarkeerd met een sterretje (*) hebben beperkte functionaliteit in combinatie met het Evolution-systeem. Raadpleeg de handleiding van de SeaTalk to SeaTalk^{ng}-converter (87121) voor meer informatie over deze beperkingen en over hoe u een SeaTalk-stuurautomaatbediening dient aan te sluiten op een Evolution-systeem.

2.4 Aandrijfunits

De aandrijfunit communiceert met het stuursysteem van het schip. Het type aandrijving dat vereist is hangt af van het type schip en de capaciteit van het bijbehorende stuursysteem.

Raymarine-stuurautomaatsystemen werken met hydraulische, mechanische en bekrachtigde sterndrive-systemen.



Dxxxxxx

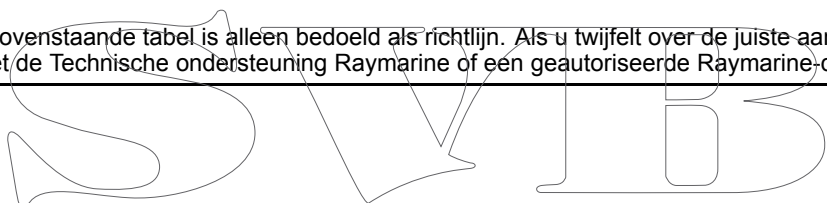
Aandrijvingscategorie	Beschikbare typen	Geschikte ACU	Maximaal continu uitgaand vermogen aandrijving ondersteund door de ACU:
Hydraulische pompen Raymarine-stuurautomaten worden aangesloten op hydraulische stuursystemen met behulp van een degelijke hydraulische pomp die is afgestemd op de capaciteit van het hydraulische stuursysteem. Om een geschikte pomp te vinden dient u de omvang (in cc) te weten van de hydraulische stuurcilinder(s) die op het roer is (zijn) gemonteerd van schepen met een binnenboordmotor, of op de aandrijfunit van schepen met een buitenboordmotor Raadpleeg de documentatie van uw stuursysteem voor deze informatie. U kunt ook op de stuurcilinder zelf kijken voor het merk en het modelnummer. Nadat u deze waarde hebt gevonden, raadpleegt u de tabel met stuurcilinders op de Raymarine-website om te bepalen welke hydraulische stuurautomaatpomp compatibel is met het hydraulische stuursysteem van uw schip: http://www.raymarine.co.uk/view/?id=209 .	Type 0.5	ACU-100	7 A
	Type 1	ACU-200	15 A
	Type 2	ACU-400	30 A
	Type 3	ACU-400	30 A
	Continu draaiende pomp (solenoid).	ACU-300	5 A
Mechanische hydraulische lineaire aandrijvingen Hydraulische lineaire aandrijvingen, die zijn ontworpen voor grotere mechanische bestuurd schepen van meer dan 20.000 kg, bestaan uit een keerpomp, een reservoir en een hydraulische ram. Een hydraulische lineaire aandrijfunit wordt aangesloten op de roerkoning via een onafhankelijke roerarm. Er kunnen extra verbindingen nodig zijn van de fabrikant van uw stuursysteem. Het stuursysteem van het schip moet kunnen worden bediend door het roer. De juiste selectie van uw aandrijving hangt af van de maximale waterverplaatsing van uw schip. Bovendien moeten zowel de verbingsstructuur en de roerarm (of roerkwadrant) voldoende zijn voor de piekniveaus in de drijfkracht die wordt gegenereerd door de hydraulische lineaire aandrijving. Voor gegevens over de piekdrijfkracht raadpleegt u de paragraaf met technische specificaties van de installatie-instructies van de hydraulische lineaire aandrijving.	Type 2 (voor schepen met een maximale waterverplaatsing van 22.000 kg).	ACU-400	30 A
	Type 3 (voor schepen met een maximale waterverplaatsing van 35.000 kg).	ACU-400	30 A
Mechanische lineaire aandrijvingen De mechanische lineaire aandrijving wordt gebruik op zeilschepen en verplaatst het roer direct door tegen de roerarm of een roerkwadrant te duwen. De juiste selectie van uw aandrijving hangt af van de maximale waterverplaatsing van uw schip.	Type 1 (voor schepen met een maximale waterverplaatsing van 11.000 kg).	ACU-200	15 A
	Type 2 kort (voor schepen met een maximale waterverplaatsing van 15.000 kg).	ACU-400	30 A
	Type 2 lang (voor schepen met een maximale waterverplaatsing van 20.000 kg).	ACU-400	30 A
Mechanische roterende aandrijvingen Deze zijn ontworpen voor motor- en zeilschepen die kunnen worden aangedreven vanaf de roerpositie via een ketting en een tandwiel of een kabel en een stang. Het kan nodig zijn optionele aandrijftandwielen te gebruiken en de stuurketting aan te passen. De juiste selectie van uw aandrijving hangt af van de maximale waterverplaatsing van uw schip.	Type 1 (voor schepen met een maximale waterverplaatsing van 11.000 kg).	ACU-200	15 A
	Type 2 (voor schepen met een maximale waterverplaatsing van 20.000 kg).	ACU-400	30 A

Aandrijvingscategorie	Beschikbare typen	Geschikte ACU	Maximaal continu uitgaand vermogen aandrijving ondersteund door de ACU:
Universele sterndrive Voor gebruik met binnenboord/buitenboord (I/O)-schepen met bekrachtigde kabelbesturing.		ACU-200	15 A
Stuurwiel aandrijving — power (sportaandrijving) Ontworpen voor kleinere motorschepen met een stuursysteem dat direct vanaf de roerpositie kan worden bediend.	Power (voor mechanische bestuurd schepen met een maximale waterverplaatsing van 2.000 kg), of hydraulisch bestuurd schepen met een maximale waterverplaatsing van 3.181 kg).	ACU-200	15 A
Stuurwiel aandrijving — zeilen Ontworpen voor kleinere zeilschepen met een stuursysteem dat direct vanaf de roerpositie kan worden bediend.	Zeilen (voor schepen met een maximale waterverplaatsing van 7.500 kg).	ACU-100	7A
Helmstokaandrijving Ontworpen voor kleinere met helmstok bestuurd zeilschepen.	Plus helmstok (voor schepen met een maximale waterverplaatsing van 6.000 kg).	ACU-100	7A

Opmerking: Bij het bepalen van de waterverplaatsing van uw schip dient u altijd 20% aan de waterverplaatsing toe te voegen voor het extra gewicht van brandstof, apparatuur, provisie en mensen.

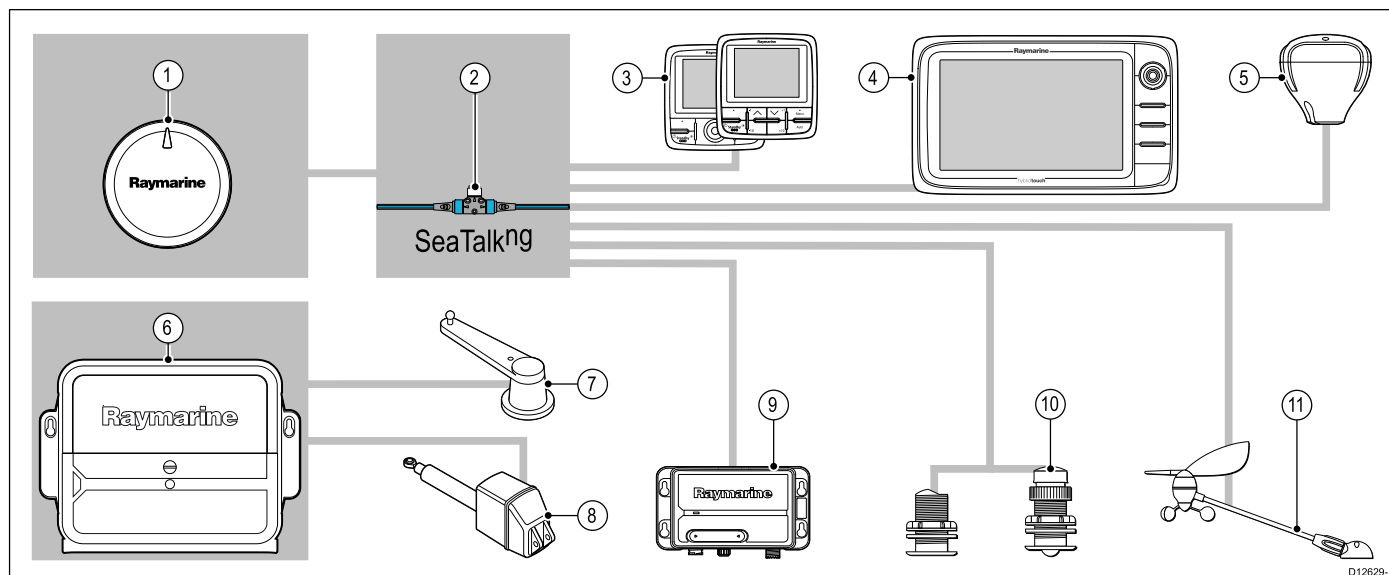
Opmerking:

De informatie in de bovenstaande tabel is alleen bedoeld als richtlijn. Als u twijfelt over de juiste aandrijfunite voor uw schip kunt u contact opnemen met de Technische ondersteuning Raymarine of een geautoriseerde Raymarine-dealer.



2.5 Systeemintegratie

De Evolution-componenten zijn compatibel met een groot aantal maritieme elektronische apparaten.

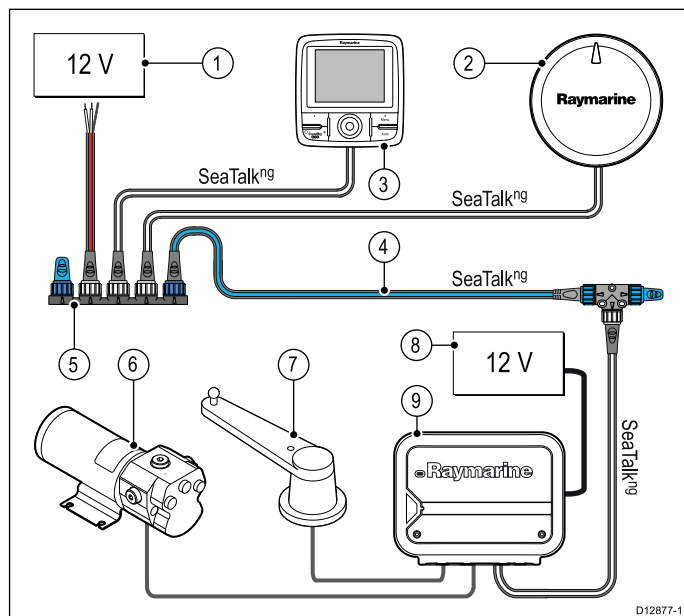


Opmerking: Om mogelijke problemen met de bandbreedte te voorkomen sluit u GEEN SR50-weerontvanger aan op een SeaTalk^{ng}-bus die ook Evolution-stuurautomaatcomponenten bevat. De SR50 dient te worden aangesloten op een afzonderlijke systeembus die is geïsoleerd van de SeaTalk^{ng}-bus die verbonden is met de Evolution-componenten.

Nummer	Apparaattype	Maximum aantal	Geschikte apparaten	Verbindingen
1	Koerssensor en koerscomputer.	1	EV-1	<ul style="list-style-type: none"> SeaTalk^{ng}
2	SeaTalk ^{ng} -backbone.	1	<ul style="list-style-type: none"> SeaTalk^{ng} SeaTalk via de optionele SeaTalk naar SeaTalk^{ng}-converter. 	<ul style="list-style-type: none"> SeaTalk^{ng} SeaTalk via de optionele SeaTalk naar SeaTalk^{ng}-converter.
3	Stuurautomaatbediening. Opmerking: Alle SeaTalk-bedieningen hebben beperkte functionaliteit binnen het Evolution-systeem. Raadpleeg de handleiding van de SeaTalk naar SeaTalk ^{ng} -converter voor meer informatie over deze beperkingen en over hoe u een SeaTalk-stuurautomaatbediening dient aan te sluiten op een Evolution-systeem.	Bepaald door de busbandbreedte en de voedingsbelasting van SeaTalk ^{ng} .	<ul style="list-style-type: none"> p70. p70R. ST70 / ST70+ (beperkte functionaliteit) ST6002 ST7002. ST8002 S100-afstandsbediening (alleen repeat-controller). Smartcontroller (alleen repeat-controller). 	<ul style="list-style-type: none"> SeaTalk^{ng} SeaTalk via de optionele SeaTalk naar SeaTalk^{ng}-converter.
4	SeaTalk ^{ng} multifunctionele displays. Opmerking: De Evolution EV-1 geeft koersgegevens aan multifunctionele displays, voor gebruik in kaart- en radarfuncties zoals de radarlaag en MARPA.	6	<ul style="list-style-type: none"> Nieuwe a-, c-, e-series: a65 / a67 / e7 / e7D / c95 / c97 / c125 / c127 / e95 / e97 / e125 / e127 / e165. C90W / C120W / C140W. E90W / E120W / E140W. 	<ul style="list-style-type: none"> SeaTalk^{ng}

Nummer	Apparaattype	Maximum aantal	Geschikte apparaten	Verbindingen
5	GPS-ontvanger.	Bepaald door de busbandbreedte en de voedingsbelasting van SeaTalk ^{ng} .	<p>GPS-positiegegevens worden normaal gesproken ontvangen van een SeaTalk^{ng} multifunctioneel display. Als uw systeem GEEN multifunctioneel display bevat, of uw multifunctionele beschikt NIET over een interne GPS-ontvanger, dan is een externe SeaTalk^{ng} GPS-ontvanger vereist.</p> <ul style="list-style-type: none"> • SeaTalk^{ng} multifunctioneel display met interne GPS-ontvanger. • RS125 GPS (via optionele SeaTalk naar SeaTalk^{ng}-converter). • RS130 GPS. 	<ul style="list-style-type: none"> • SeaTalk^{ng}
6	Bedieningsunit actuator (ACU).	1	<ul style="list-style-type: none"> • ACU-100 • ACU-200 • ACU-300 • ACU-400 	<ul style="list-style-type: none"> • SeaTalk^{ng}
7	Roerstandindicator	1		
8	Aandrijfunit.	1	<ul style="list-style-type: none"> • Raadpleeg het hoofdstuk "Type aandrijvingen" van dit document voor een lijst met compatibele aandrijvingen. 	<ul style="list-style-type: none"> • Verschillende, afhankelijk van het type aandrijving.
9	AIS-ontvanger/zendontvanger <div style="border: 1px solid black; padding: 5px; width: fit-content;"> <p>Opmerking: Het Evolution-systeem kan magnetische koersinformatie geven aan een AIS-unit. Het verzenden van koersinformatie is optioneel voor AIS-zendontvangers en ze verzenden alleen ware koersinformatie, GEEN magnetische.</p> </div>	1	<ul style="list-style-type: none"> • AIS 350. • AIS 650. 	<ul style="list-style-type: none"> • SeaTalk^{ng}
10	Snelheids-/dieptetransducer.	Bepaald door de busbandbreedte en de voedingsbelasting van SeaTalk ^{ng} .	ledere transducer die compatibel is met de iTC-5-converter of ST70-transducerpod.	<ul style="list-style-type: none"> • Analoge transduceraansluitingen via iTC-5-converter of ST70-transducerpod. • Andere transduceraansluitingen via compatibele sonarmodule.
11	Raymarine windtransducer.	Bepaald door de busbandbreedte en de voedingsbelasting van SeaTalk ^{ng} .	<ul style="list-style-type: none"> • Windvaantransducer met korte arm. • Windvaantransducer met lange arm. • Masttopwindtransducer met korte arm. • Masttopwindtransducer met lange arm. 	Analoge transduceraansluitingen via iTC-5-converter of ST70-transducerpod.

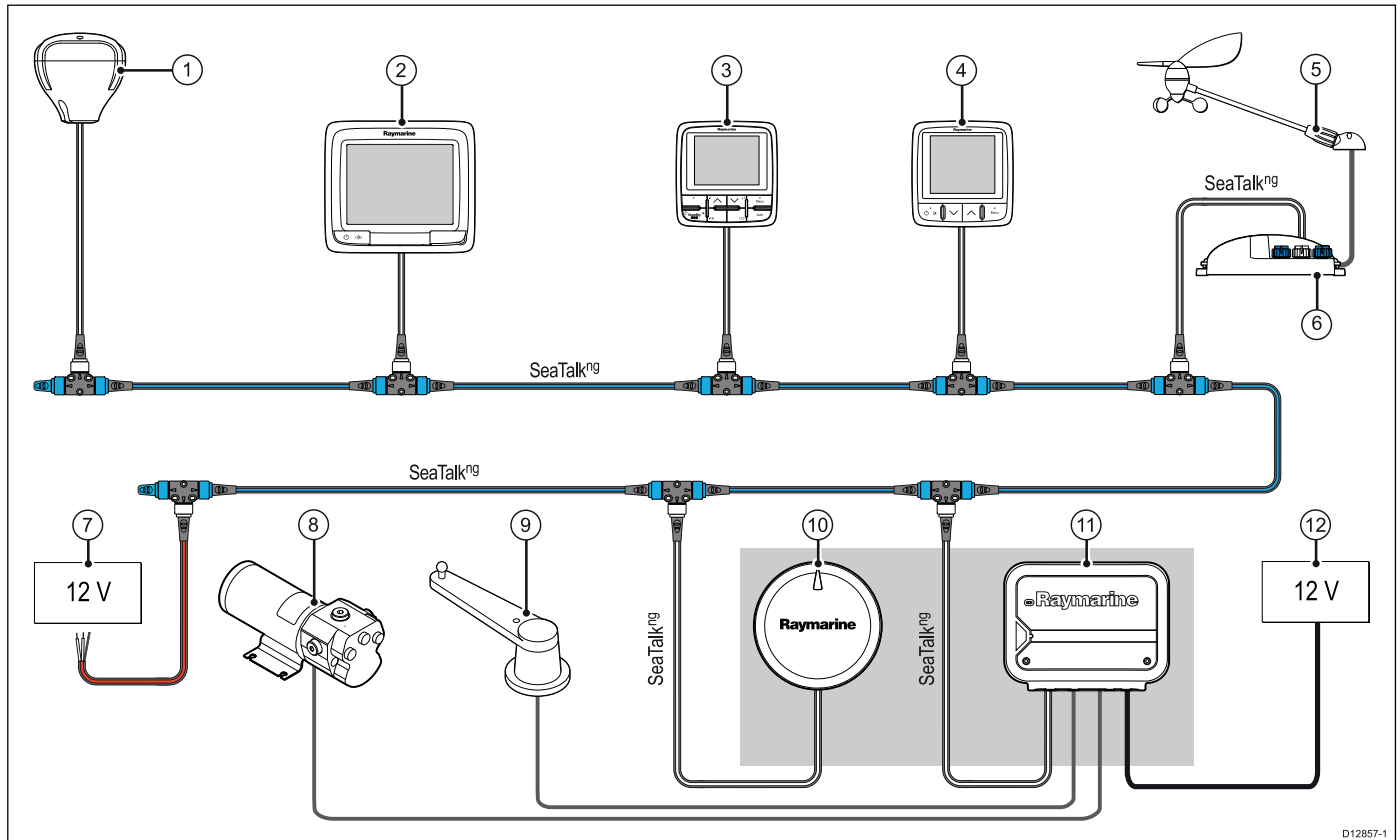
2.6 Voorbeeld: typisch basissysteem — ACU-100



1. Voeding voor SeaTalk^{ng}.
2. EV-1.
3. Stuurautomaatbediening.
4. SeaTalk^{ng}-backbone.
5. SeaTalk^{ng} 5-weg connector.
6. Aandrijfunit.
7. Roerstandindicator
8. Voeding voor ACU.
9. ACU.

Opmerking: De ACU-100 geeft GEEN voeding aan SeaTalk^{ng}. Er is een aparte 12 V-voeding vereist.

2.7 Voorbeeld: typisch uitgebreid systeem — ACU-100



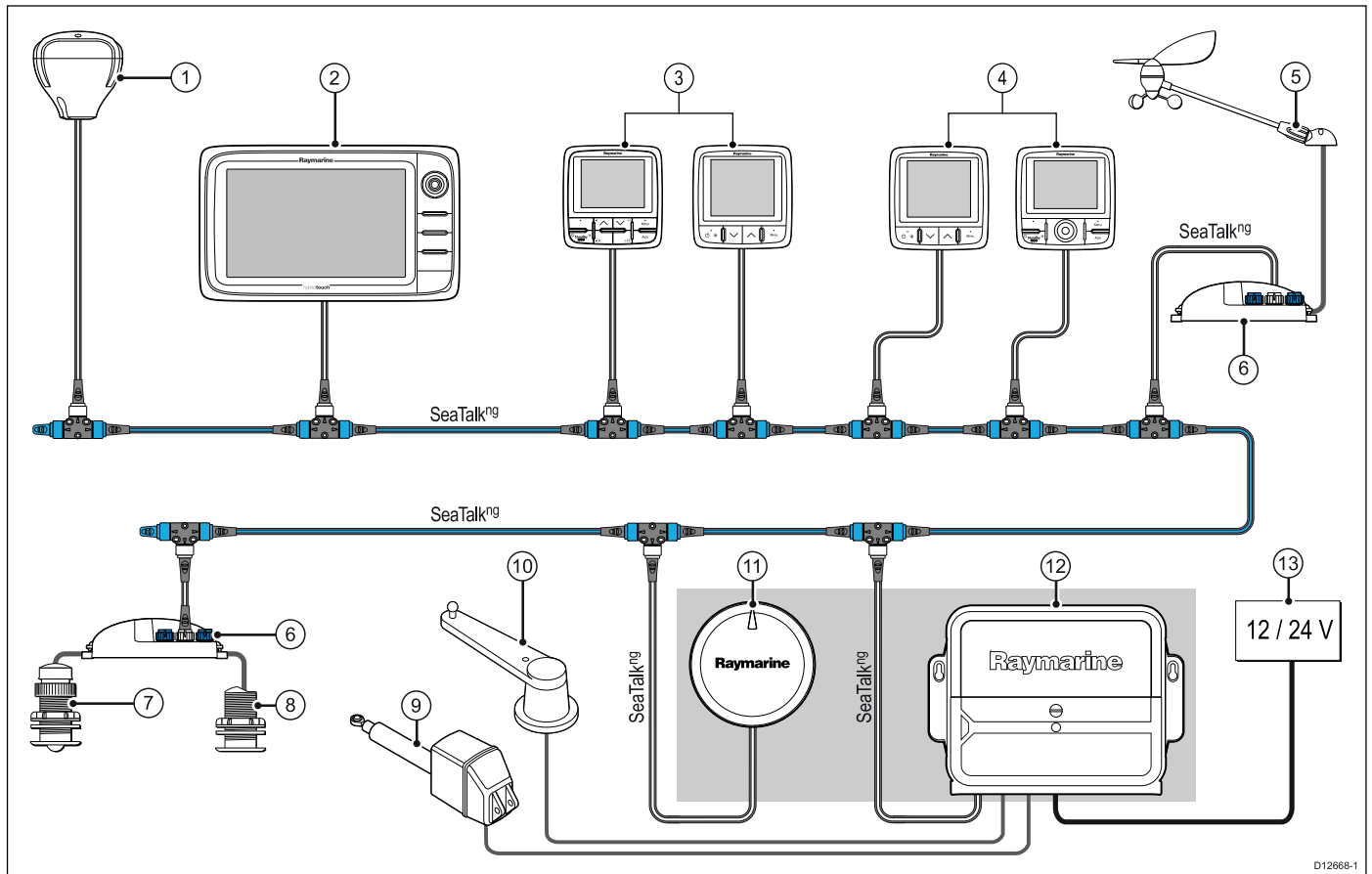
D12857-1

1. GPS-ontvanger.
2. Multifunctioneel display.
3. Stuurautomaatbediening.
4. Instrument.
5. Windtransducer.
6. iTC-5-converter.
7. Voeding voor SeaTalk^{ng}-backbone.
8. Aandrijfunit.
9. Roerstandindicator
10. EV-1.
11. ACU.
12. Voeding voor ACU.

SVIB

Opmerking: De ACU-100 geeft GEEN voeding aan de SeaTalk^{ng}-backbone. Voor de backbone is een afzonderlijke 12 V-voeding nodig.

2.8 Voorbeeld: typisch systeem — ACU-200, ACU-300, ACU-400



D12668-1

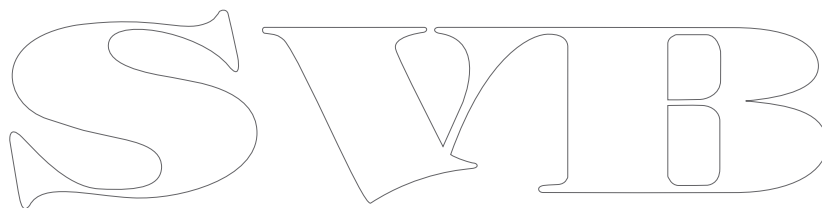
1. GPS-ontvanger.
2. Multifunctioneel display.
3. Stuurautomaatbediening en instrumenten (bijv. stuurpositie 1).
4. Stuurautomaatbediening en instrumenten (bijv. stuurpositie 2).
5. Windtransducer.
6. iTC-5-converter.
7. Dieptetransducer.
8. Snelheidstransducer.
9. Aandrijfunit.
10. Roerstandindicator
11. EV-1.
12. ACU (levert ook vermogen aan de SeaTalk^{ng}-bus).
13. Stroomvoorziening.

2.9 SeaTalk^{ng}

SeaTalk^{ng} (Next Generation) is een uitgebreid protocol voor de verbinding van aansluitbare maritieme instrumenten en apparatuur. Het vervangt de oudere SeaTalk- en SeaTalk²-protocollen.

SeaTalk^{ng} gebruikt een enkele backbone waaraan compatibele instrumenten worden aangesloten met een verbindingkabel. Data en stroomvoorziening lopen door de backbonekabel. Apparatuur die weinig stroom trekt, kan worden gevoed vanuit het netwerk, maar apparatuur met hoge stroom dient een aparte voedingsaansluiting te hebben.

SeaTalk^{ng} is een gedeponeerde uitbreiding van NMEA 2000 en de bewezen CAN-bustechnologie. Aansluitbare NMEA 2000 en SeaTalk- / SeaTalk²-apparatuur kan tevens naar wens worden aangesloten met de juiste interfaces of adapterkabels.

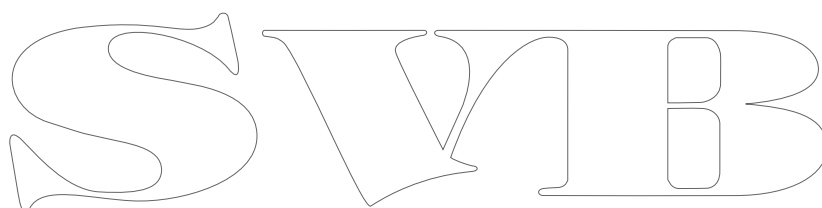
The image shows the logo for SWIB, consisting of the letters S, W, I, and B in a stylized, outlined font. The letters are interconnected and have a decorative, calligraphic feel.

SWIB

Hoofdstuk 3: Kabels en aansluitingen

Inhoudsopgave

- 3.1 Algemene kabelleiding op pagina 24
- 3.2 Verbindingen op pagina 24
- 3.3 Voedingsaansluiting op pagina 25
- 3.4 Aansluiting aandrijving op pagina 28
- 3.5 SeaTalk^{ng}-verbinding op pagina 30
- 3.6 SeaTalk-verbinding op pagina 33
- 3.7 Roerstandverbinding op pagina 33
- 3.8 Aansluiting slaapstandschakelaar — ACU-200, ACU-300, ACU-400 op pagina 34



3.1 Algemene kabelleiding

Kabeltypen en -lengtes

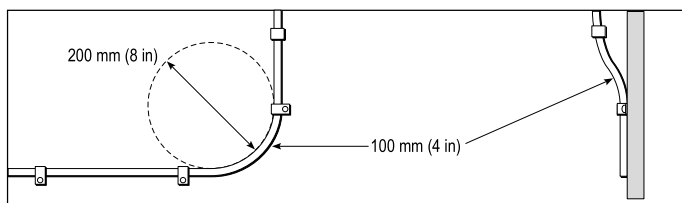
Het is belangrijk kabels te gebruiken van het juiste type en met de juiste lengte.

- Tenzij anders aangegeven, dient u alleen standaardkabels van het correcte type te gebruiken, die zijn geleverd door Raymarine.
- Zorg dat eventuele kabels die niet van Raymarine zijn, de juiste kwaliteit en kabeldikte hebben. Het kan bijvoorbeeld zijn dat voor een langere loop van de voedingskabel dikkere kabels nodig zijn om eventuele spanningsval in de kabelloop te minimaliseren.

Leiden van kabels

Kabel dienen correct geleid te worden voor optimale prestaties en een lange levensduur.

- Buig de kabels NIET te ver door. Zorg wanneer mogelijk voor een minimale buigdiameter van 200 mm (8 in)/minimale buigradius van 100 mm (4 in).



- Bescherm alle kabels tegen fysieke schade en blootstelling aan hitte. Gebruik waar mogelijk verbindingstukken of kabelbuizen. Leid kabels NIET door bilges of deuren, of dicht langs bewegende of hete objecten.
- Zet kabels vast met tiewraps of afbindkoord. Rol eventuele extra kabel op en zet deze elders vast.
- Gebruik een geschikte waterdichte doorvoer wanneer kabels door een open schot of dek gevoerd worden.
- Leid kabels NIET vlak langs motoren of TL-verlichting.

Leid kabels altijd zo ver mogelijk weg van:

- andere apparatuur en kabels,
- hoge stroom voerende AC- en DC-voedingskabels,
- antennes.

Trekontlasting

Zorg voor een goede trekontlasting. Bescherm connectoren tegen trekbelasting en zorg dat deze tijdens extreme omstandigheden niet losgetrokken kunnen worden.

Stroomkringisolatie

Voor installaties die zowel AC- als DC-stroom gebruiken, is een goede stroomkringisolatie vereist.

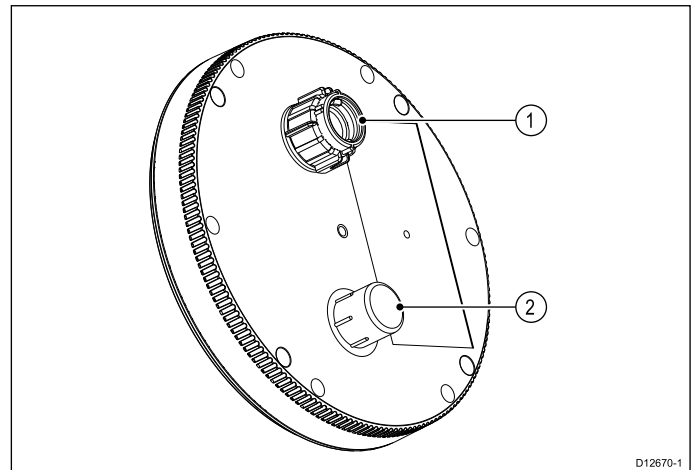
- Gebruik altijd scheidingstransformatoren of een aparte voedingsomzetter voor het laten werken van PC's, processoren, displays en andere gevoelige elektronische instrumenten of apparaten.
- Gebruik altijd een scheidingstransformator voor Weather Fax audiokabels.
- Gebruik altijd een RS232/NMEA-converter met optische isolatie op de signaallijnen.
- Zorg altijd dat PC's of andere gevoelige elektronische apparatuur een daarvoor bestemd voedingscircuit hebben.

Kabelafscherming

Zorg dat alle datakabels correct zijn afgeschermd en dat de kabelafscherming intact is (d.w.z. niet geschaafd doordat deze door een nauwe ruimte getrokken is).

3.2 Verbindingen

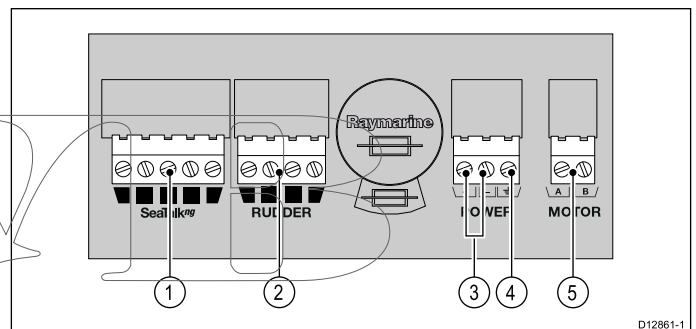
Overzicht aansluitingen — EV-1 en EV-2



1. SeaTalk^{ng}.
2. DeviceNet.

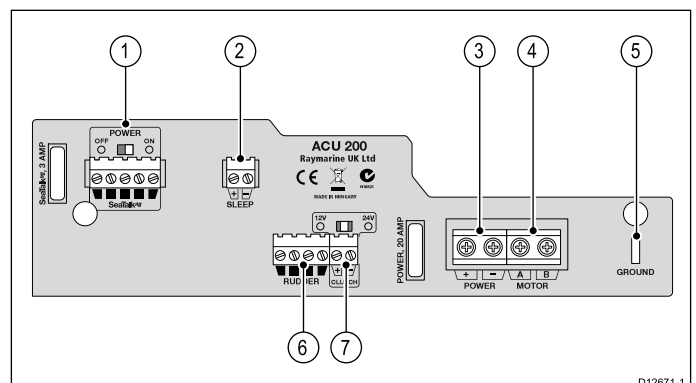
Belangrijk: De DeviceNet-poort is alleen bedoeld voor gebruik met de EV-2. Sluit deze poort NIET aan op de EV-1-unit.

Overzicht aansluitingen — ACU-100



1. SeaTalk^{ng}.
2. Roerstandindicatorverbinding.
3. Voedingsingang.
4. RF-aarde.
5. Aansluiting motor (aandrijving).

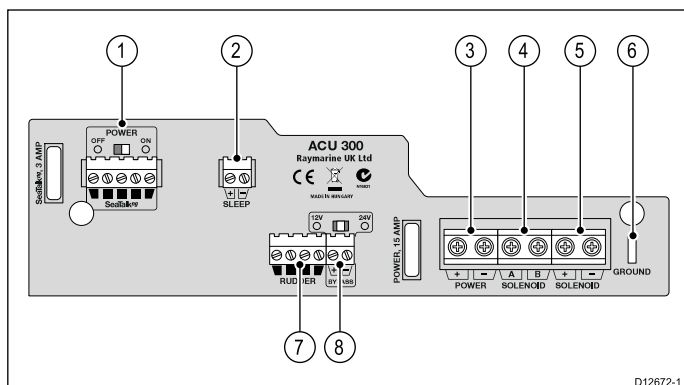
Overzicht aansluitingen — ACU-200



1. SeaTalk^{ng}.
2. Slaapstandschakelaar.
3. Voedingsingang.
4. Aansluiting motor (aandrijving).
5. RF-aarde.

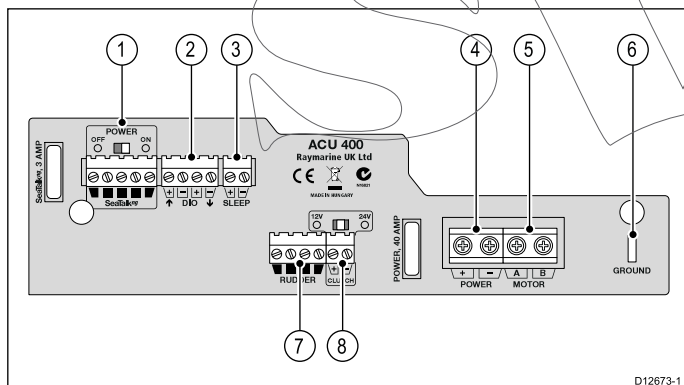
- Roerstandverbinding.
- Koppelingsverbinding — kan worden geselecteerd tussen 12/24 V passend bij het aangesloten apparaat.

Overzicht aansluitingen — ACU-300



- SeaTalk^{ng}.
- Slaapstandschakelaar.
- Voedingsingang.
- Solenoïde A en B aandrijving uit.
- Solenoïde aandrijving retour.
- RF-aarde.
- Roerstandverbinding.
- Bypass-klep (solenoïde aandrijving uitgang) — keuze mogelijk tussen 12 en 24 V.

Overzicht aansluitingen — ACU-400



- SeaTalk^{ng}.
- Digitale invoer/uitvoer.
- Slaapstandschakelaar.
- Voedingsingang.
- Aansluiting motor (aandrijving).
- RF-aarde.
- Roerstandverbinding.
- Koppelingsverbinding — kan worden geselecteerd tussen 12/24 V passend bij het aangesloten apparaat.

3.3 Voedingsaansluiting

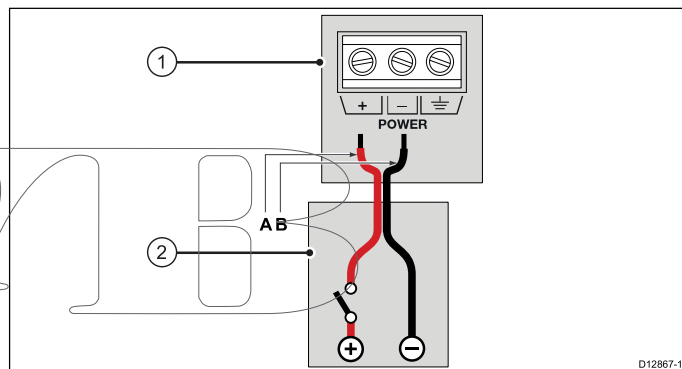
Voedingsaansluiting — EV-1

De voeding voor de EV-1-unit wordt geleverd door het SeaTalk^{ng}-systeem.

- De units moeten zijn aangesloten op een SeaTalk^{ng}-backbone. Dit wordt normaal gesproken gedaan met behulp van een SeaTalk^{ng} 5-weg connectorblok of T-stukconnector.
 - Voor het SeaTalk^{ng}-systeem is slechts ÉÉN 12 V-voeding nodig. Hierin kan worden voorzien door:
 - Een accu.
 - Een Evolution ACU, via een SeaTalk^{ng}-systeem.
- Wanneer uw vaartuig beschikt over een 24 V-voeding is een geschikte spanningsomzetter vereist.
- De voeding moet worden beveiligd met een 5 A-zekering of een stroomonderbreker met dezelfde waarde.
 - SeaTalk^{ng}-kabels zijn geschikt voor zowel data als spanning. De voeding voor de EV-1 wordt geleverd via een SeaTalk^{ng}-spurkabel.
 - Raadplaaag de SeaTalk^{ng}-gebruikershandleiding voor meer informatie over het vereiste vermogen voor SeaTalk^{ng}.

Voedingsaansluiting — ACU-100

Voeding voor de ACU-100-unit moet correct gezekeerd zijn en de juiste waarde hebben.



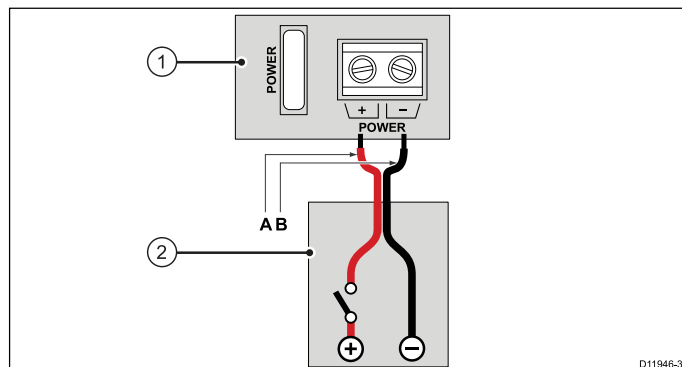
- ACU-100-aansluitingenpaneel.
- Voedingsdistributiepaneel.

Kleuren voedingsaansluiting

	Kleur	Omschrijving
A	Rood	Spanning in +ve (12 V)
B	Zwart	Spanning in -ve (0 V)

Voedingsaansluiting — ACU-200, ACU-300, ACU-400

De voeding voor de ACU-unit moet correct gezekeerd zijn en de juiste waarde hebben.



- ACU-aansluitingenpaneel.
- Voedingsdistributiepaneel.

Kleuren voedingsaansluiting

	Kleur	Omschrijving
A	Rood	Spanning in +ve (12 / 24 V)
B	Zwart	Spanning in -ve (0 V)

Aarden — speciale afvoerdraad vereist

Dit product bevat een speciale afvoergeleider (afscherming) voor aansluiting op het RF-aardingspunt van het schip.

Het is van belang dat er een doeltreffende RF-aarding is aangesloten op de unit. De unit kan worden geaard door de afvoergeleider (afscherming) aan te sluiten op het RF-aardingspunt van het schip. Op schepen zonder een RF-aardingssysteem dient de afvoergeleider (afscherming) direct te worden aangesloten op de negatieve accupool.

Het gelijkspanningssysteem dient één van de volgende te zijn:

- Negatief geaard, met de negatieve accupool aangesloten op de massa van het schip, of
- Bufferaarde, waarbij geen van beide accupolen zijn verbonden met de massa van het schip.

Als er verschillende items zijn die dienen te worden geaard, kunnen deze eerst worden aangesloten op een enkel lokaal punt (bijvoorbeeld binnen een schakelpaneel). Dit punt wordt vervolgens via een enkele geleider met het juiste nominale vermogen aangesloten op het algemene RF-aardingspunt van het schip.

Implementatie

De aanbevolen minimumvereiste voor aarding is via een platte, vertinde, koperen omvlechting met een nominaal vermogen van 30 A (1/4 inch) of hoger. Als dit niet mogelijk is, kan een vergelijkbare geleider met gevlochten draad worden gebruikt, met de volgende nominale waarde:

- voor lengten van <1 m (3 ft) gebruikt u 6 mm² (#10 AWG) of hoger.
- voor lengten van >1 m (3 ft) gebruikt u 8 mm² (#8 AWG) of hoger.

Houd de lengte van aansluitingsomvlechting of -bedrading in een aardsysteem altijd zo kort mogelijk.

Verwijzingen

- ISO10133/13297
- BMEA-praktijkcode
- NMEA 0400

Zekeringen en stroomkringbeveiliging

Het stuurautomaatsysteem heeft 3 niveaus voor voedingsbescherming. De motor en de bijbehorende kabels worden in eerste instantie beschermd door de stroomsensor en vastlooptdetectie van de ACU-hardware en -software. De zekering van de hoofdvoeding biedt een tweede niveau van bescherming voor deze onderdelen en de ACU-componenten. De stroomonderbreker/zekering biedt bescherming voor het gehele stuurautomaatsysteem en de bedrading ervan naar het distributiepaneel voor de hoofdvoeding.

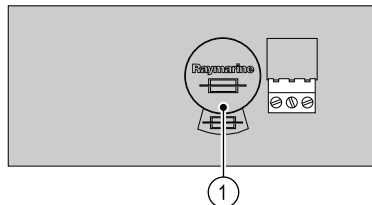
Voedings- en stroomkringbeveiliging

Beveilig de voeding van het Evolution-systeem op het distributieboard met een zekering of stroomonderbreker die geschikt is voor de ACU. Voor ondersteuning kunt u de classificatie voor de hoofdvoedingszekering op het ACU-aansluitingspaneel raadplegen. In geval van twijfel kunt u contact opnemen met uw plaatselijke dealer.

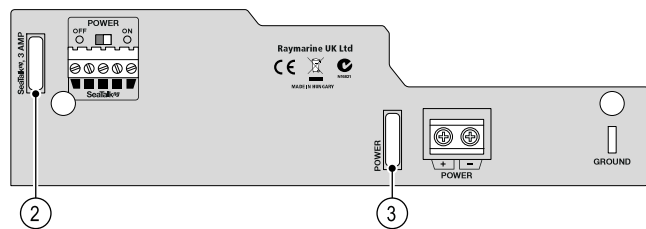
Interne zekeringen

De ACU gebruikt standaard bladzekering voor de automobiellindustrie. Reservezekeringen vindt u op de onderkant van de verwijderbare kap.

ACU-100



ACU-200, ACU-300, ACU-400



D12678-2

Opmerking: Voor de duidelijkheid worden alleen de aansluitingen voor voeding en zekeringen weergegeven in de bovenstaande afbeelding.

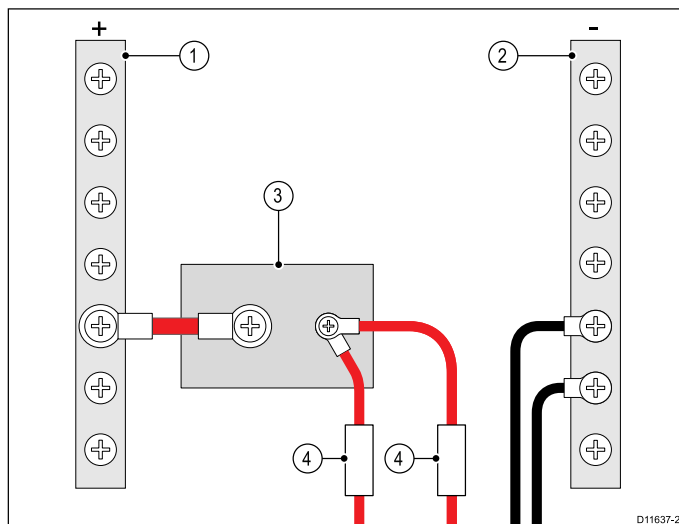
1. Voedingszekering (toegankelijk via de verwijderbare kap).
2. SeaTalk^{ng}-zekering (voor het afzekeren vna de voeding van de ACU naar de SeaTalk^{ng}-backbone).
3. Voedingszekering (voorzien van een label met het totale door het systeem gebruikte vermogen).

Zekeringswaarden

Voeding (ACU-100)	SeaTalk ^{ng}	Voeding (ACU-200)	Voeding (ACU-300)	Voeding (ACU-400)
10 A	3 A	20 A	15 A	40 A

Een stroomonderbreker delen

Wanneer meerdere apparaten een stroomonderbreker delen dient u een bescherming in te bouwen voor de afzonderlijke stroomkringen. Bijv. door het aansluiten van een in-line zekering voor iedere stroomkring.



D11637-2

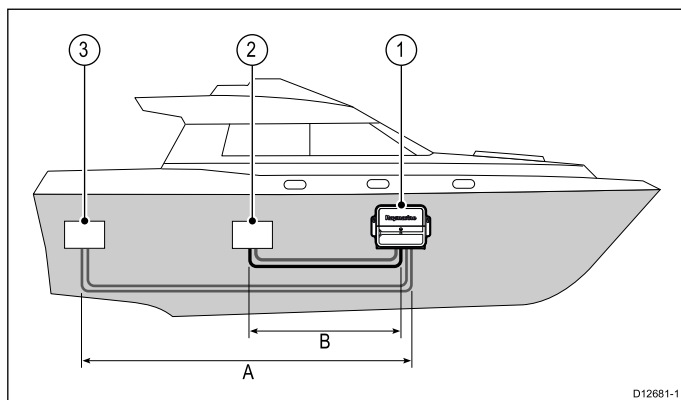
1	Positieve (+) pin
2	Negatieve (-) pin
3	Stroomonderbreker
4	Zekering

U wordt geadviseerd waar mogelijk afzonderlijke apparaten aan te sluiten op afzonderlijke stroomonderbrekers. Wanneer dit niet mogelijk is gebruikt u in-line zekeringen om voor de benodigde beveiliging te zorgen.

Voedings- en aandrijvingskabels

Belangrijke opmerkingen voor het plannen van de plaats voor het leggen van kabels en het plaatsen van apparatuur.

De hoeveelheid stroom die beschikbaar is voor de componenten van het stuurautomaatsysteem wordt beïnvloed door de lengte en de dikte van de kabels die worden gebruikt voor het aansluiten van alle componenten. Bij het vaststellen van de benodigde kabels voor de aansluiting van voeding en aandrijving dient rekening te worden gehouden met de **totale** kabellengte van beide aansluitingen.



1. ACU (Bedieningsunit actuator).
2. Voeding/distributiepaneel.
3. Aandrijfunit.

Keuze voor voedings- en aandrijvingskabels

Aandrijving	Voedings-spanning	Max. lengte (A+B)	Kabelmaat
Type 0.5 hydraulische pomp	12V	0–7 m (0–23 ft)	2,5 mm ² (14AWG)
		7–10 m (23–32,8 ft)	4 mm ² (12AWG)
<ul style="list-style-type: none"> • Type 1-aandrijving • CR-pomp (alleen ACU-300) 	12 V	0–7 m (0–23 ft)	2,5 mm ² (14AWG)
		7–10 m (23–32,8 ft)	4mm ² (12AWG)
Type 2-aandrijving	12 V	0–5 m (0–16,4 ft)	6 mm ² (10 AWG)
		5–7 m (16,4–23 ft)	10 mm ² (8 AWG)
	24 V	0–3 m (0–9,8 ft)	4 mm ² (12 AWG)
		3–5 m (9,8–16,4 ft)	6 mm ² (10 AWG)
		5–10 m (16,4–32,8 ft)	10 mm ² (8 AWG)
Type 3-aandrijving	12 V	0–5 m (0–16,4 ft)	10 mm ² (8 AWG)
	24 V	0–5 m (0–16,4 ft)	6 mm ² (10 AWG)
		5–7 m (16,4–23 ft)	10 mm ² (8 AWG)
Stuurwiel aandrijving — zeilen	12 V	0–7 m (0–23 ft)	2,5 mm ² (14 AWG)
		7–10 m (23–32,8 ft)	4 mm ² (12 AWG)
Stuurwiel aandrijving — power (sportaandrijving)	12 V	0–7 m (0–23 ft)	2,5 mm ² (14 AWG)
		7–10 m (23–32,8 ft)	4 mm ² (12 AWG)

Aandrijving	Voedings-spanning	Max. lengte (A+B)	Kabelmaat
Helmstokaandrijving	12 V	0–7 m (0–23 ft)	2,5 mm ² (14AWG)
		7–10 m (23–32,8 ft)	4 mm ² (12 AWG)

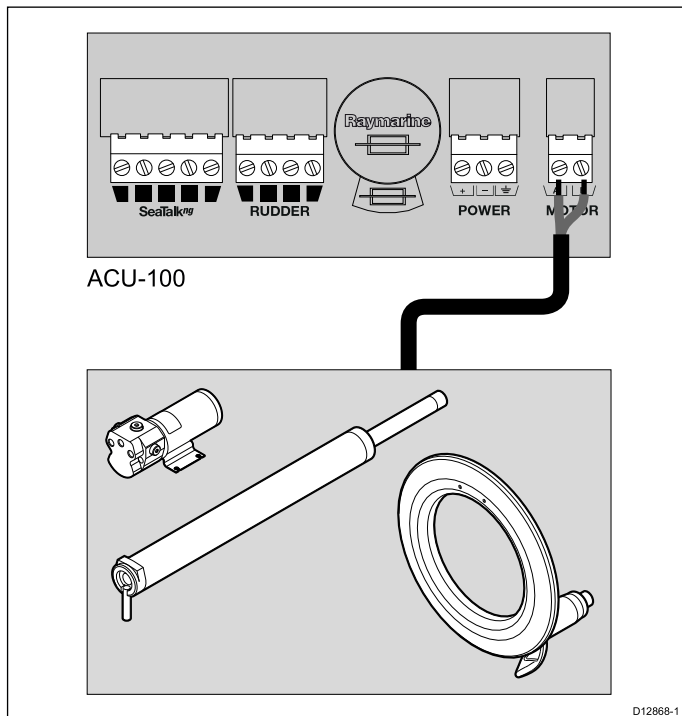
Belangrijk: Het gebruik van onjuiste voedingskabels vermindert de voeding voor de aandrijfunit en kan leiden tot storingen van uw stuurautomaat. Gebruik in geval van twijfel een dikkere kabel. Beperk de lengte van kabels waar mogelijk tot het minimum en neem de richtlijnen in het hoofdstuk over vereisten voor plaatsing in dit document in acht.

3.4 Aansluiting aandrijving

Aansluiting van de aandrijving — ACU-100

Aansluiting aandrijving

De aandrijving wordt aangesloten op het aansluitingspaneel van de ACU.



Opmerking: De aansluitingkleuren van de motorkabels kunnen afwijken afhankelijk van de aandrijving.

Motorvermogen

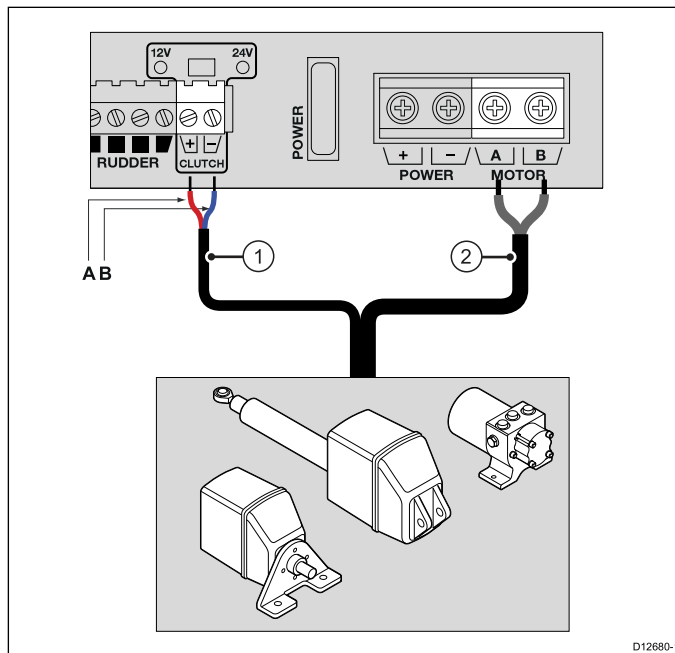
ACU-100
7 A (maximale continue uitvoer)

Opmerking: De uitgang van de motor heeft een volledige beveiliging tegen kortsluiting en stroompieken. Wanneer één van de aansluitingen van de motoruitgang kortsluiting maakt met aarde, zou dit niet moeten leiden tot permanente beschadiging van de stuurautomaat.

Aansluiting aandrijving en koppeling — ACU-200 en ACU-400

Aansluiting aandrijving

De aandrijving wordt aangesloten op het aansluitingspaneel van de ACU.



1. Koppeling (niet alle aandrijvingen hebben deze aansluiting).
2. Motor/aandrijving (niet alle compatibele modellen worden weergegeven in de afbeelding hierboven).

Kleuren koppelingsaansluiting

	Kleur	Omschrijving
A	Rood	Koppeling +ve
B	Blauw	Koppeling -ve

Motoruitgang

ACU-200	ACU-400
15 A (maximale continue uitvoer)	30 A (maximale continue uitvoer)

Opmerking: De uitgang van de motor heeft een volledige beveiliging tegen kortsluiting en stroompieken. Wanneer één van de aansluitingen van de motoruitgang kortsluiting maakt met aarde, zou dit niet moeten leiden tot permanente beschadiging van de stuurautomaat.

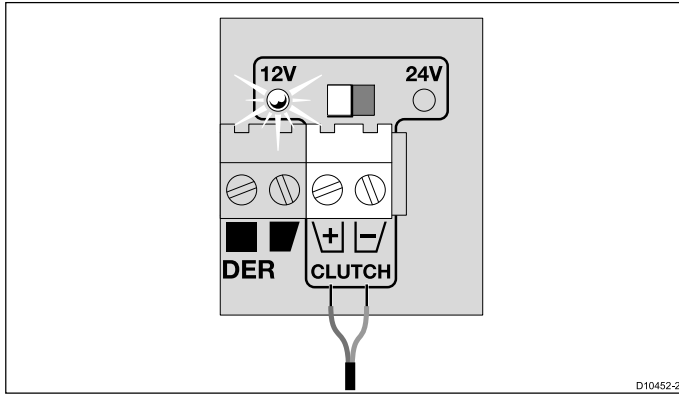
Koppelingsuitgang

ACU-200	ACU-400
Tot 2 A continu bij 12 V op 12 V- en 24 V-systemen.	<ul style="list-style-type: none"> Tot 4 A continu bij 12 V op 12 V-systemen. Tot 4 A continu bij 24 V op 24 V-systemen. Tot 4 A continu bij 12 V op 24 V-systemen.

Opmerking: Het gebruik van een koppelingsaandrijving is van invloed op de hoeveelheid elektrische stroom die beschikbaar is voor het SeaTalk^{ng}-systeem. Op 24 V-systemen is er een maximale voeding beschikbaar van 8 A/12 V voor de **combinatie** van het SeaTalk^{ng}-systeem en de koppelingsaandrijving. Als de koppeling bijvoorbeeld 4 A nodig heeft, kan de SeaTalk^{ng}-voeding slechts 4 A leveren aan de rest van het SeaTalk^{ng}-systeem.

Opmerking: De uitgang van de koppeling op alle ACU-modellen heeft een volledige beveiliging tegen kortsluiting en stroompieken. Wanneer één van de aansluitingen van de koppelingsuitgang kortsluiting maakt met aarde, zou dit niet moeten leiden tot permanente beschadiging van de stuurautomaat.

Schakelaar koppelingsspanning



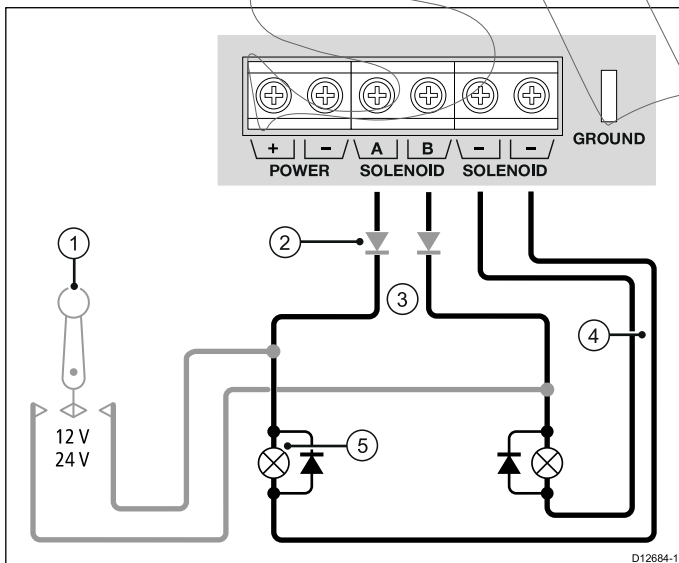
Als de aandrijving een afzonderlijke koppelingsaansluiting heeft, dient u ervoor te zorgen dat de spanningschakelaar van de koppeling op de ACU correct is ingesteld voor de aangesloten aandrijving.

Belangrijk: Om mogelijke beschadiging van de apparatuur te voorkomen, dient u ervoor te zorgen dat de spanningskeuzeschakelaar is ingesteld op de juiste waarde. De koppelingsspanning kan afwijken van de spanning van de aandrijving zelf, de 12 V- en 24 V-modellen Raymarine-aandrijvingen hebben bijvoorbeeld allemaal een 12 V-koppeling. In geval van twijfel kunt u contact opnemen met uw plaatselijke dealer.

Aansluiten aandrijving en bypass-klep - ACU-300

Aandrijvingen met constant draaiende pomp (solenoid) worden aangesloten op het aansluitingspaneel van de ACU-300.

Aansluiting solenoïde aandrijving



1. Elektronische besturing/keuzehendel (wanneer nodig).
2. Backfeed-beveiligingsdiodes (wanneer gebruik wordt gemaakt van elektronische besturing of keuzehendel).
3. Aandrijving uit.
4. Aandrijving retour.
5. Solenoïdekleppen (met diodes over de plunjerkleppen).

Opmerking: Als een elektronische besturing of keuzehendel wordt gebruikt, dient u diodes te plaatsen (geadviseerd type: 1N4004) in lijn met de solenoïde-uitgangen om backfeed naar de ACU te voorkomen.

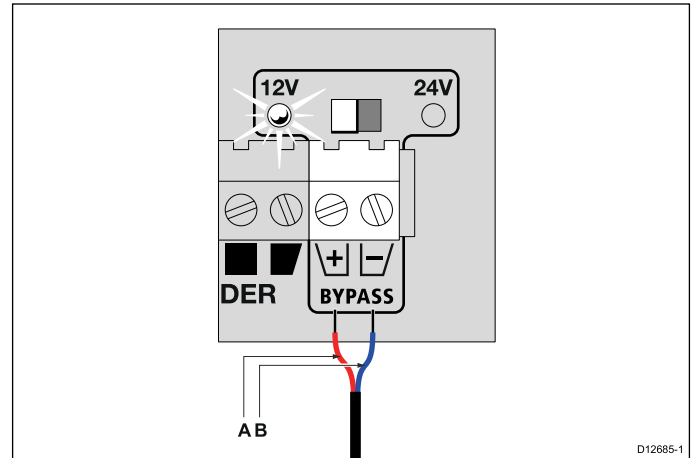
Aansluiting bypass-klep en spanningschakelaar

Sommige aandrijvingen beschikken over een elektrische bediende bypass-klep om het effect op de besturing te minimaliseren wanneer de stuurautomaat stand-by is.

Kabels en aansluitingen

Als de aandrijving een afzonderlijke bypass-klep heeft sluit u deze aan op de bypass-aansluiting van de ACU. Zorg er daarbij voor dat de spanningskeuzeschakelaar correct is ingesteld op 12 V of 24 V.

Belangrijk: Om mogelijke beschadiging van de apparatuur te voorkomen, dient u ervoor te zorgen dat de spanningskeuzeschakelaar is ingesteld op de juiste waarde. De spanning van de bypass-klep kan afwijken van de spanning van de aandrijving zelf. Raadpleeg in geval van twijfel de fabrikant van de aandrijfunit.

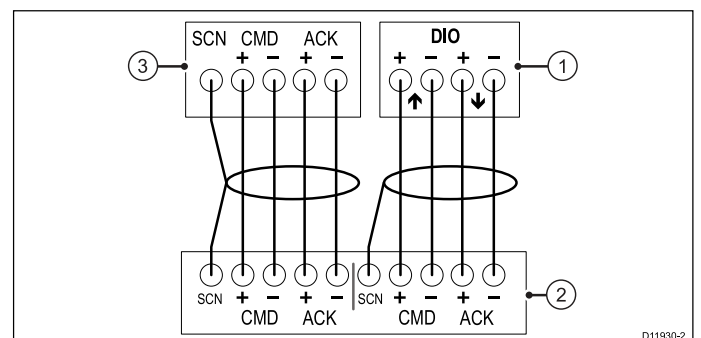
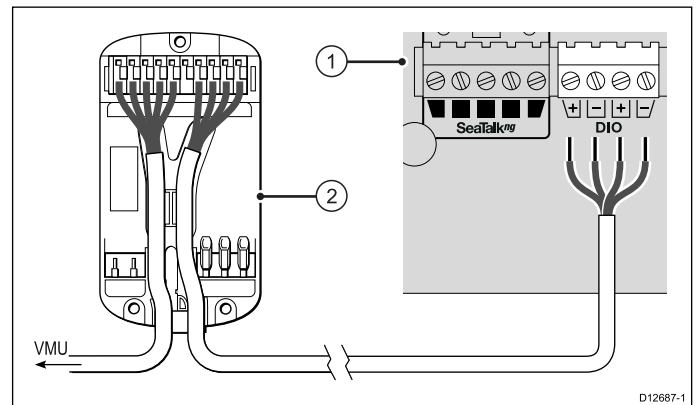


Aansluitingskleuren bypass-klep

	Kleur	Omschrijving
A	Rood	Bypass-klep +ve
B	Blauw	Bypass-klep -ve

VMU-adapteraansluiting — ACU-400

De ACU-400 wordt aangesloten op de ZF-Marine VMU (zeilpodaandrijving) met behulp van een VMU-adapter. De VMU-adapter wordt zoals weergegeven aangesloten op de ACU-400.



1. ACU-400.
2. VMU-adapter.
3. ZF-Marine VMU (aansluiting op zeilpodaandrijving).

Opmerking: De afgeschermdde kabel wordt afgesloten bij de ZF-Marine VMU- en VMU-adapter. Het wordt NIET aangesloten op de ACU-400.

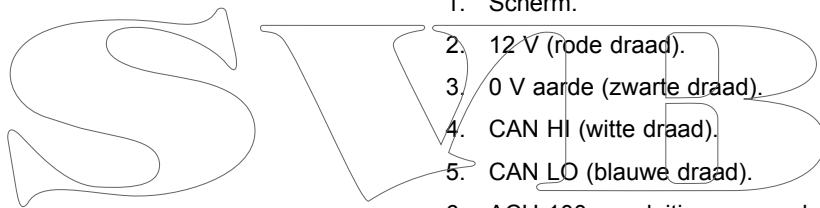
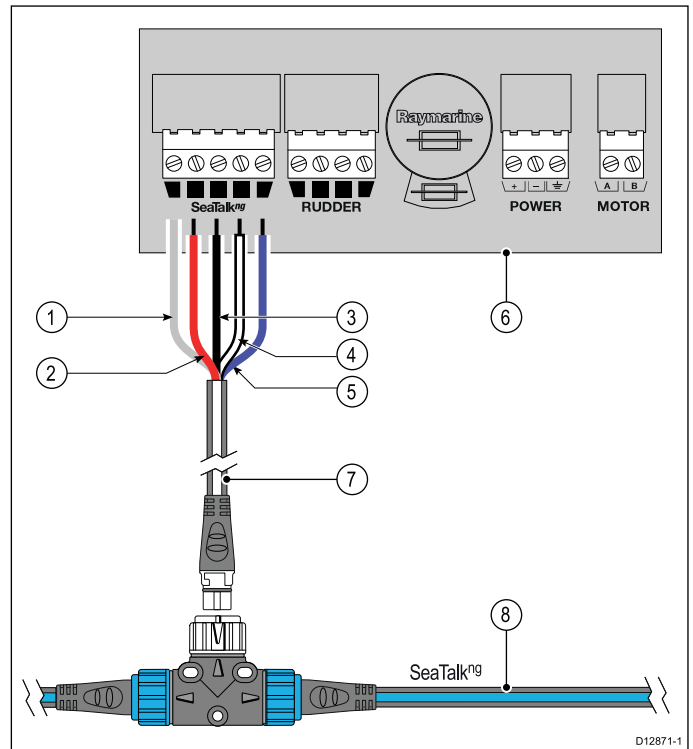
Raymarine adviseert de volgende specificatie voor de kabel:

- 4-draads (22 AWG) met algehele afscherming.

3.5 SeaTalk^{ng}-verbinding

SeaTalk^{ng}-verbinding — ACU-100

De ACU-100 wordt op de SeaTalk^{ng}-backbone aangesloten met behulp van de meegeleverde spurkabel.



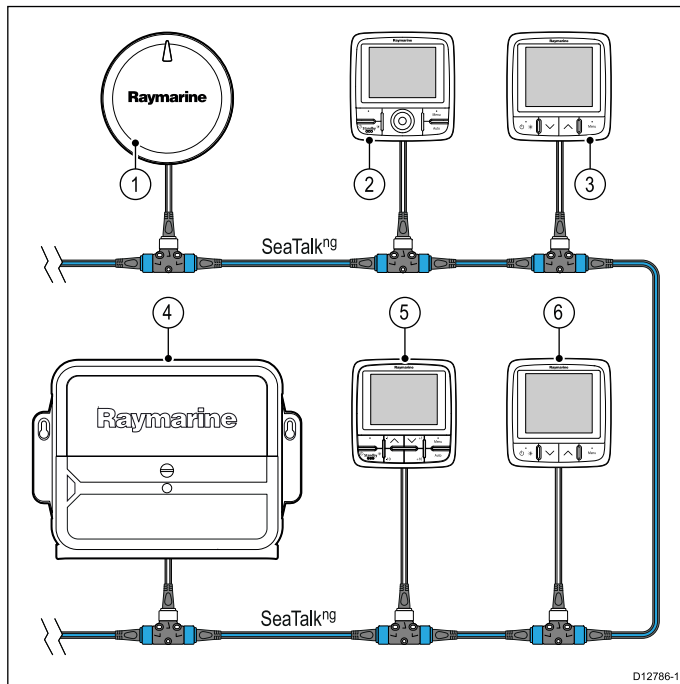
1. Scherm.
2. 12 V (rode draad).
3. 0 V aarde (zwarte draad).
4. CAN HI (witte draad).
5. CAN LO (blauwe draad).
6. ACU-100-aansluitingenpaneel.
7. SeaTalk^{ng}-spurkabel (meegeleverd).
8. SeaTalk^{ng}-backbone.

Opmerking: De ACU-100 geeft GEEN voeding aan de SeaTalk^{ng}-backbone. Voor de backbone is een afzonderlijke 12 V-voeding nodig.

SeaTalk^{ng}-aansluiting — ACU-200, ACU-300, ACU-400

De ACU-200, ACU-300 en ACU-400 worden aangesloten op een compatibele stuurautomaatbediening met behulp van SeaTalk^{ng}.

SeaTalk^{ng}-stuurautomaat



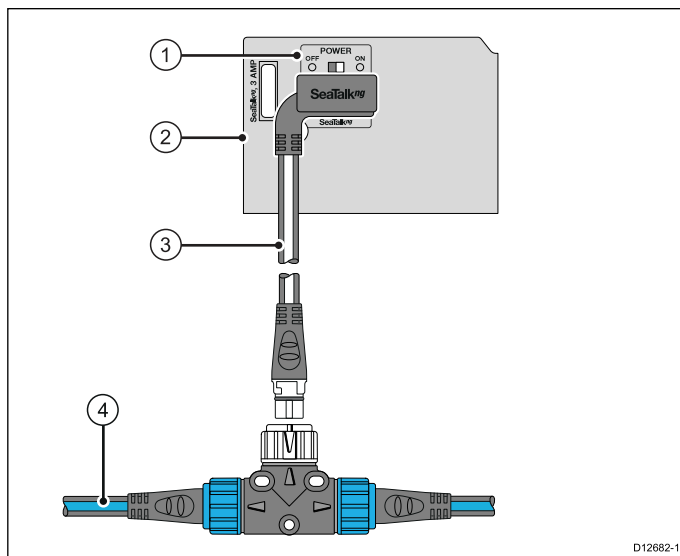
1. EV-1 Attitude Heading Reference Sensor (AHRS).
2. Roerpositie met SeaTalk^{ng}-stuurautomaatbediening.
3. Roerpositie met SeaTalk^{ng}-instrument.
4. ACU (Actuator Control Unit).
5. Roerpositie met SeaTalk^{ng}-stuurautomaatbediening.
6. Roerpositie met SeaTalk^{ng}-instrument.

U kunt een stuurautomaatbediening aansluiten op iedere stuurpositie.

Opmerking: Alleen SeaTalk^{ng}-stuurautomaatbedieningen kunnen direct worden aangesloten op de backbone.

SeaTalk^{ng}-aansluiting met ACU-200, ACU-300, ACU-400

De ACU-200, ACU-300 en ACU-400 worden op de SeaTalk^{ng}-backbone aangesloten met behulp van de meegeleverde spurkabel.



Opmerking: Voor de duidelijkheid worden alleen de ACU-aansluitingen voor voeding weergegeven in de bovenstaande afbeelding.

1. SeaTalk^{ng}-voedingsschakelaar
2. ACU-aansluitingenpaneel.
3. Evolution baar SeaTalk^{ng}-spurkabel.
4. SeaTalk^{ng}-backbone.

Kabels en aansluitingen

Opmerking: De aansluiting van de backbone kan een SeaTalk^{ng} T-stuk of 5-weg blok zijn (niet weergegeven).

SeaTalk^{ng}-voedingsschakelaar (alleen ACU-200, ACU-300, ACU-400)

De ACU-200, ACU-300 en ACU-400 kunnen voeding leveren aan de SeaTalk^{ng}-backbone. Dit geeft voeding aan apparatuur die is aangesloten op de backbone (bijv. SeaTalk^{ng}-stuurautomaatbediening en instrumenten).

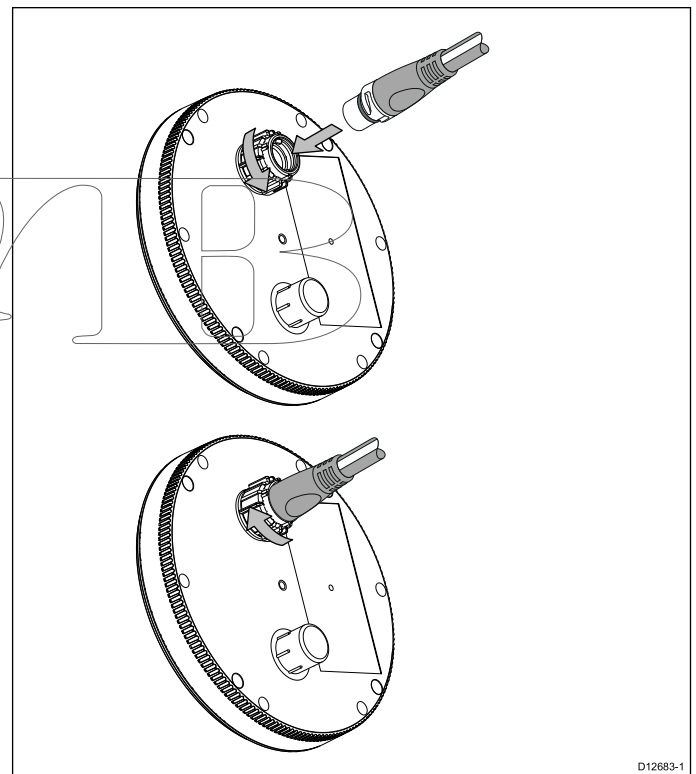
Zet de SeaTalk^{ng}-voedingsschakelaar op het aansluitingenpaneel in de juiste stand:

- **AAN** — de ACU-200, ACU-300, ACU-400 geeft voeding aan de SeaTalk^{ng}-backbone. Zorg ervoor dat er geen andere voedingen zijn aangesloten op de backbone.
- **UIT** — de ACU-200, ACU-300, ACU-400 levert GEEN voeding aan de SeaTalk^{ng}-backbone. Zorg voor een aparte voeding voor de SeaTalk^{ng}-backbone.

Belangrijk: Gebruik de juiste zekering. De zekering die de voeding van het SeaTalk^{ng}-systeem beveiligd MOET een waarde hebben die overeenkomt met de waarde op het ACU-aansluitingenpaneel.

SeaTalk^{ng}-verbinding — EV-1 en EV-2

De EV-unit wordt aangesloten op het stuurautomaatsysteem met behulp van SeaTalk^{ng}.

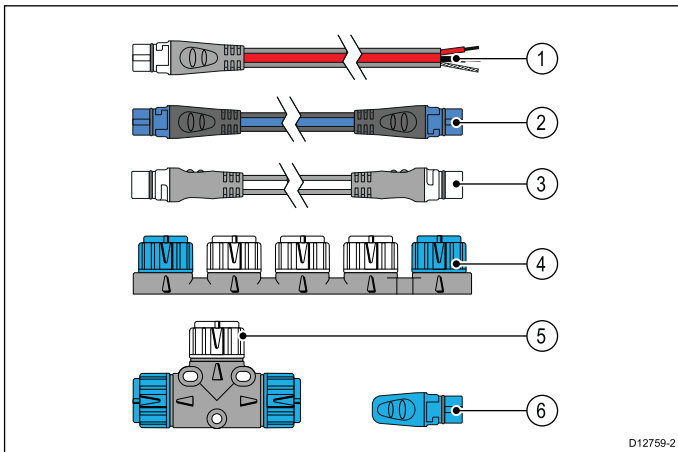


Evolution SeaTalk^{ng}-kabelset

Er is een SeaTalk^{ng}-kabelset beschikbaar voor Evolution-componenten.

Deze kabelset bevat de kabels die nodig zijn voor het maken van alle SeaTalk^{ng}-verbindingen voor sommige typische Evolution-systemen. De set wordt geleverd samen met bepaalde Evolution-systemen. De set is ook verkrijgbaar als optionele accessoire, artikelnummer **R70160**. Als u extra SeaTalk^{ng}-kabels of accessoires nodig hebt om uw installatie te voltooien, raadpleeg dan de [SeaTalk^{ng}-accessoireslijst](#) met artikelnummers.

Inhoud kabelset



D12759-2

Nummer	Omschrijving	Aantal	Lengte
1	SeaTalk ^{ng} -voedingskabel.	1	0,4 m (1,3 ft)
2	SeaTalk ^{ng} -backbonekabel	1	5m (16,4 ft)
3	SeaTalk ^{ng} -spurkabel.	1	0,4 m (1,3 ft)
4	SeaTalk ^{ng} 5-weg connectorblok.	1	—
5	SeaTalk ^{ng} -T-stuk.	2	—
6	SeaTalk ^{ng} -terminator.	2	—

Omschrijving	Artikelnr.	Opmerkingen
SeaTalk ^{ng} - blanke uiteinden 1 m (3,3 ft) spurkabel	A06043	
SeaTalk ^{ng} - blanke uiteinden 3 m (9,8 ft) spurkabel	A06044	
SeaTalk ^{ng} - SeaTalk2 0,4 m (1,3 ft) spurkabel	A06048	
SeaTalk ^{ng} -voedingskabel	A06049	
SeaTalk ^{ng} -terminator	A06031	
SeaTalk ^{ng} -T-stuk	A06028	Voor 1 x spurverbinding
SeaTalk ^{ng} 5-wegs connector	A06064	Voor 3 spurverbindingen
SeaTalk ^{ng} -afdichtdop	A06032	

SeaTalk^{ng}-accessoires

SeaTalk^{ng}-kabels en -accessoires voor gebruik met compatibele producten.

Omschrijving	Artikelnr.	Opmerkingen
Backbone-set	A25062	Bevat: <ul style="list-style-type: none"> • 2 x 5m (16,4ft) Backbone-kabel • 1 x 20m (65,6ft) Backbone-kabel • 4 x T-stuk • 2 x Backbone-terminator • 1 x voedingskabel
SeaTalk ^{ng} 0,4 m (1,3 ft) spurkabel	A06038	
SeaTalk ^{ng} 1 m (3,3 ft) spurkabel	A06039	
SeaTalk ^{ng} 3 m (9,8 ft) spurkabel	A06040	
SeaTalk ^{ng} 5 m (16,4 ft) spurkabel	A06041	
SeaTalk ^{ng} 0,4 m (1,3 ft) backbonekabel	A06033	
SeaTalk ^{ng} 1 m (3,3 ft) backbonekabel	A06034	
SeaTalk ^{ng} 3 m (9,8 ft) backbonekabel	A06035	
SeaTalk ^{ng} 5 m (16,4 ft) backbonekabel	A06036	
SeaTalk ^{ng} 20 m (65,6 ft) backbonekabel	A06037	

3.6 SeaTalk-verbinding

Het Evolution-systeem is ontworpen voor gebruik met de nieuwste SeaTalk^{ng}-stuurautomaatbedieningen. U kunt ook een SeaTalk-stuurautomaatbediening gebruiken, maar met beperkte functionaliteit.

Raadpleeg de handleiding (87121) van de SeaTalk to SeaTalk^{ng}-converter (87121) voor meer informatie over deze beperkingen en over hoe u een SeaTalk-stuurautomaatbediening dient aan te sluiten op een Evolution-systeem.

3.7 Roerstandverbinding

Een roerstandindicator kan worden aangesloten op de ACU om roerhoekinformatie te geven aan het stuurautomaatsysteem.

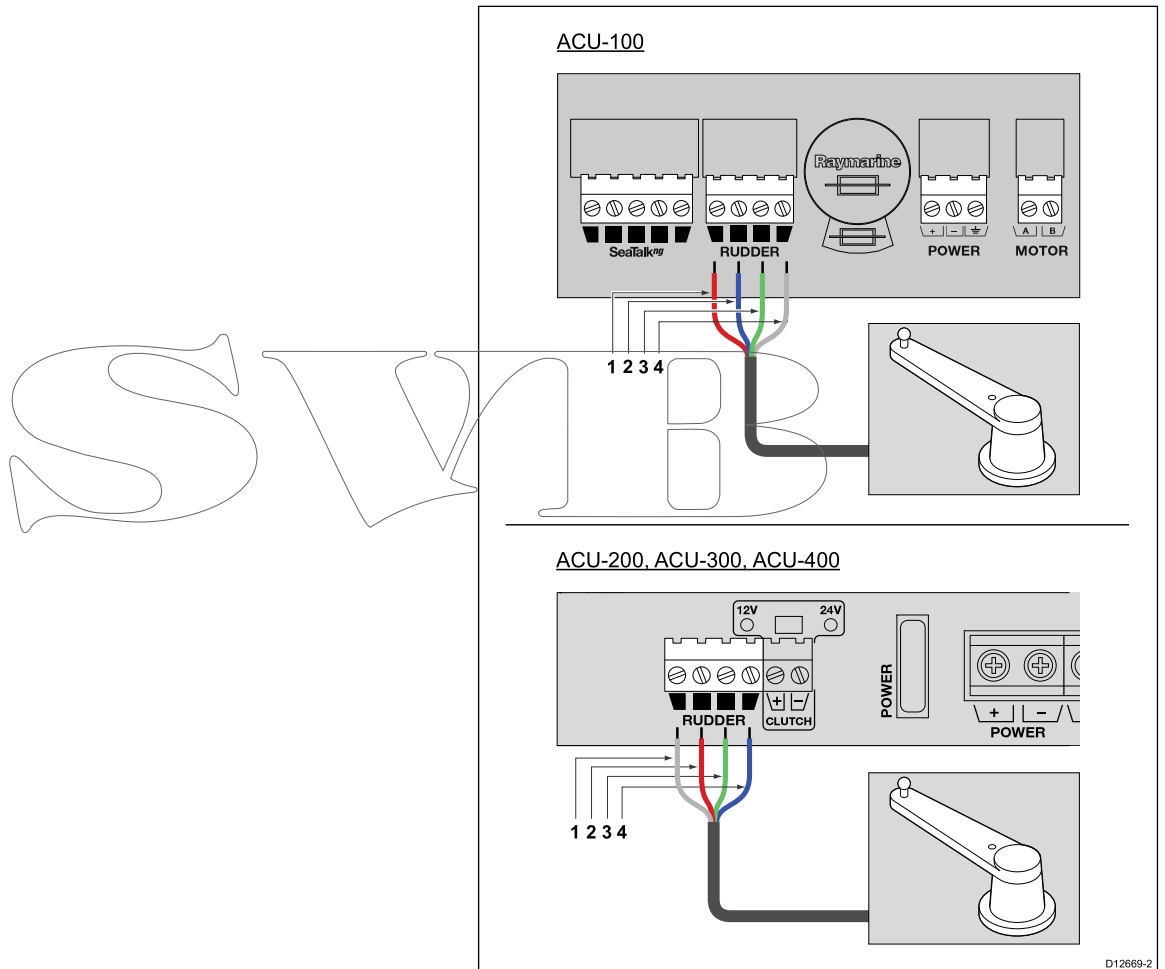
Om optimale prestaties van de stuurautomaat mogelijk te maken wordt ten zeerste geadviseerd gebruik te maken van een roerstandindicator.

Een roerstandindicator converteert zijn bewegingsinformatie in een roerhoek in +/- graden.

Bepaalde omgevingsomstandigheden, zoals dwarsstromen, kunnen ertoe leiden dat het stuurautomaatsysteem hardnekkig naar stuur- of bakboord blijft sturen, zelfs wanneer het roer is gecentreerd. Wanneer een roerstandindicator is aangesloten op uw stuurautomaatsysteem, kunt u een stuurautomaatbediening gebruiken om een correctiehoek te specificeren in +/- graden om te compenseren voor onnauwkeurige roerhoekinformatie die wordt veroorzaakt door dergelijke omstandigheden.

Hoe nauwkeuriger de roerhoekinformatie is, hoe nauwkeuriger het stuurautomaatsysteem een correcte koers kan aanhouden.

De aansluiting van de roerstandindicator op het ACU-aansluitingspaneel wordt hieronder getoond.

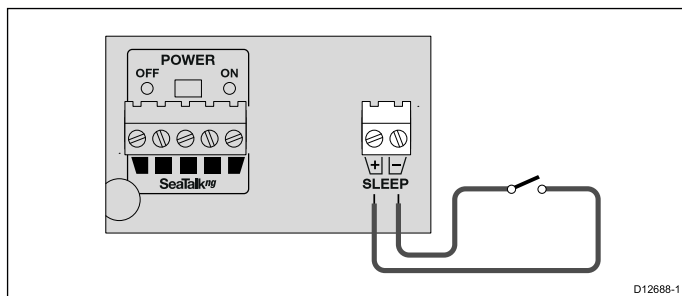


Nu-mer	Draadkleur — ACU-100	Draadkleur — ACU-200, ACU-300, ACU-400
1	Rood	Grijs (scherm)
2	Blauw	Rood
3	Groen	Groen
4	Grijs (scherm)	Blauw

Opmerking: Wanneer er meerdere bronnen met roerstandinformatie zijn, dan negeren Evolution-systeemcomponenten de roersignalen van roerstandindicatoren die NIET direct op een Evolution ACU zijn aangesloten.

3.8 Aansluiting slaapstandschakelaar — ACU-200, ACU-300, ACU-400

Een slaapstandschakelaar schakelt de stuurautomaat uit maar blijft voeding geven aan de SeaTalk^{ng}-bus.



De schakelaar en bijbehorende kabel worden niet met het Evolution-systeem meegeleverd. Neem contact op met uw dealer of de fabrikant van de aandrijving voor meer informatie.

SWIB

Hoofdstuk 4: Installatie

Inhoudsopgave

- 4.1 EV-1-installatie op pagina 36
- 4.2 ACU-installatie op pagina 38
- 4.3 Nacontroles van de installatie op pagina 40
- 4.4 Instellingen stuurautomaatsysteem op pagina 40
- 4.5 LED-indicatoren — EV-1 op pagina 41
- 4.6 LED-indicatoren — ACU-100 op pagina 42
- 4.7 Alarmmeldingen op pagina 43

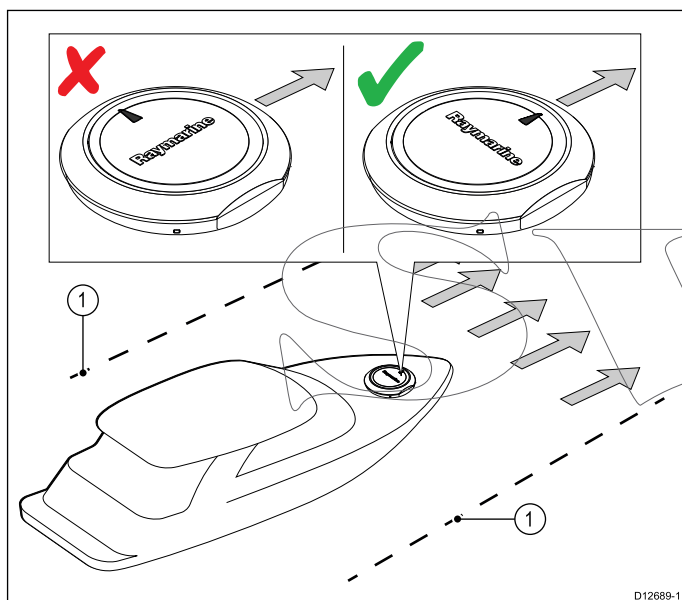
SWIB

4.1 EV-1-installatie

Vereisten voor plaatsing — EV-1 en EV-2

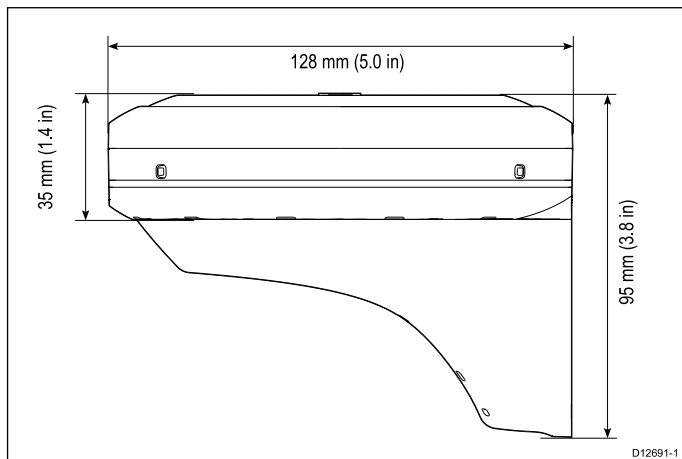
De plaats van de installatie moet rekening houden met de volgende vereisten:

- Installeer beneden- of bovendecks.
- Monteer op een horizontaal en vlak oppervlak. De unit kan rechtop of omgekeerd worden gemonteerd, maar de achterzijde en de voorzijde van de unit moeten binnen 5° stampniveau en 5° rolniveau liggen (vergeleken met de neutrale positie van het schip in rust en normaal beladen).
- Installeer vlak op een dek, of gemonteerd op een schot, mast of ander verticaal oppervlak, met behulp van de meegeleverde beugel om de unit horizontaal te monteren en uit te lijnen.
- De unit moet worden gemonteerd op een afstand van minimaal 1 m (3 ft) van magnetische interferentie, zoals kompassen en stroomkabels.
- Beschermd tegen fysieke schade en overmatige trillingen.
- Niet in de buurt van een warmtebron.
- Uit de buurt van mogelijk brandgevaar zoals brandstofdampen.
- Moet worden gemonteerd met de pijl aan de bovenkant van de unit parallel uitgelijnd met de lengteas van het schip. Plaats de pijl op de unit naar voren in de richting van de pijlen zoals weergegeven op de afbeelding hieronder:



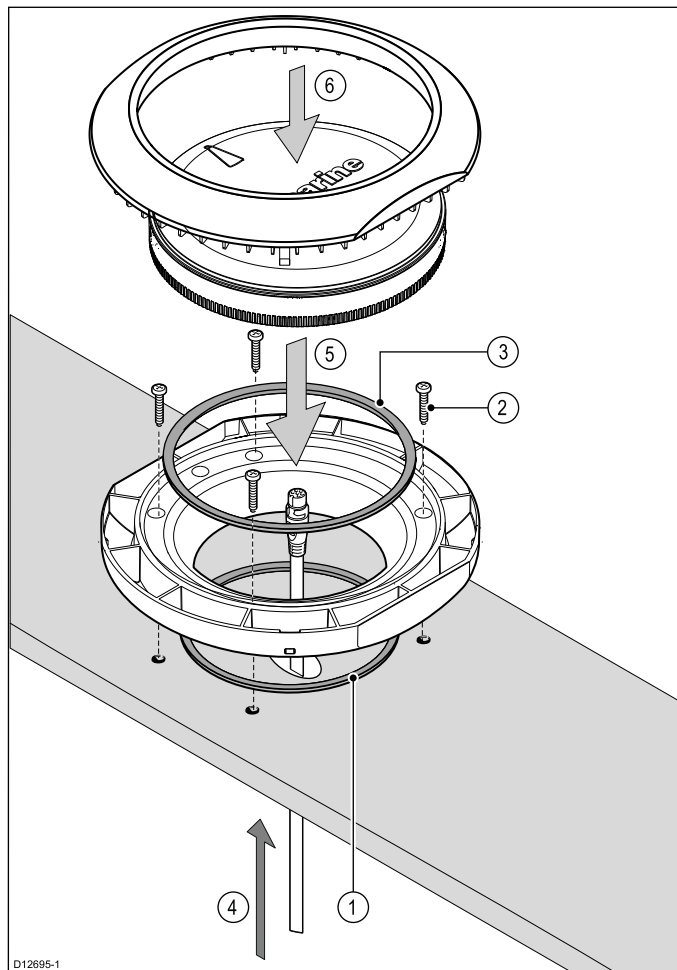
1. Lengteas van het schip.

Afmetingen — EV-1 en EV-2



De EV-1 op een dek monteren

Belangrijk: De installatie mag alleen worden uitgevoerd wanneer het schip op een harde ondergrond staat, of is vastgelegd aan een ponton of ligplaats.



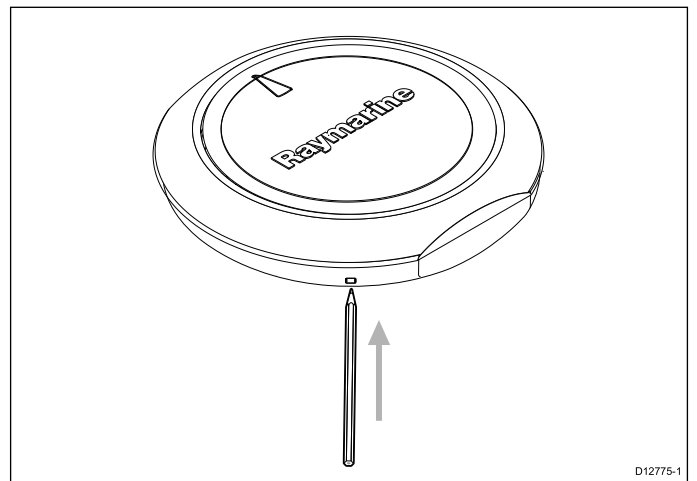
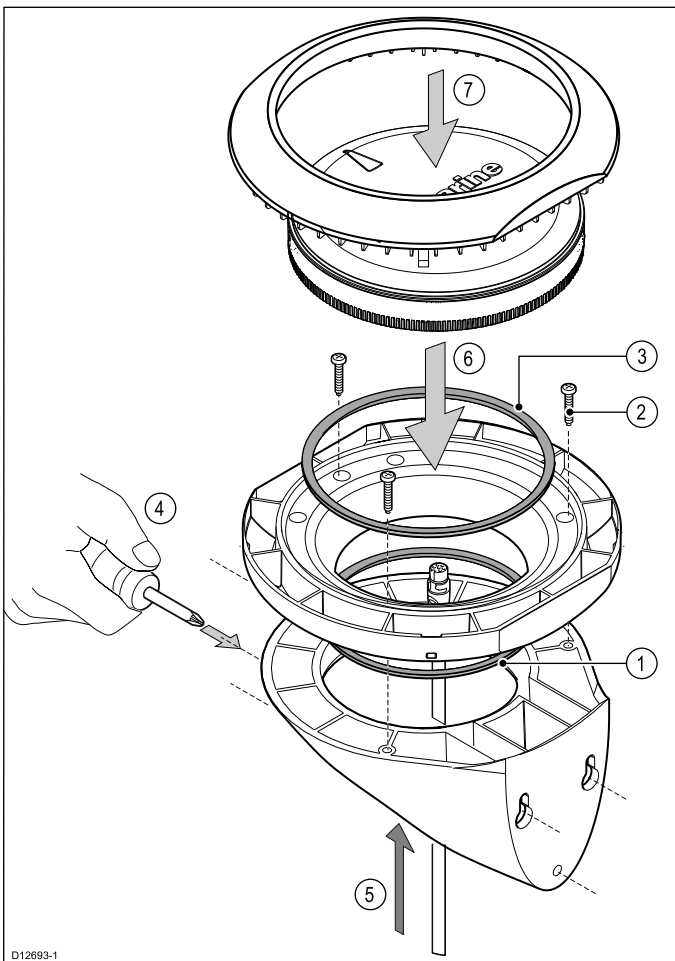
1. Gebruik de meegeleverde dekmontagemal om 4 gaten te boren in het montageoppervlak, plus een gat van voldoende omvang voor de SeaTalk^{ng}-kabel. Bevestig de kleine afdichting in de gleuf aan de onderkant van de montageplaat.
2. Bevestig de plaat op het montageoppervlak en zet hem vast met de meegeleverde schroeven op de 4 plaatsen zoals aangegeven op de bovenstaande afbeelding.
3. Bevestig de grote afdichting in de gleuf aan de bovenkant van de montageplaat.
4. Haal de SeaTalk^{ng}-kabel door het gat in het montageoppervlak en de montageplaat. Doe de stekker in de EV-1-unit.
5. Bevestig de EV-1-unit op de montageplaat door hem zorgvuldig te positioneren en de plaat te plaatsen in lijn met de gleuven in de montageplaat.

Belangrijk: De EV-1-unit moet worden gemonteerd met de pijl aan de bovenkant van de unit parallel uitgelijnd met de lengteas van het schip.

6. Plaats de EV-1-montagekast op de EV-1-unit.

De EV-1 met een beugel monteren

Belangrijk: De installatie mag alleen worden uitgevoerd wanneer het schip op een harde ondergrond staat, of is vastgelegd aan een ponton of ligplaats.



1. Duw de punt van een pen of een vergelijkbaar instrument in één van de clips rond de buitenrand van de EV-1- of EV-2-behuizing.
De montagekast komt los van de montagebeugel.
2. Herhaal dit zo nodig voor alle 4 de clips rond de EV-1- of EV-2-behuizing, totdat de montagekast volledig los komt.

Opmerking: Gebruik om mogelijke beschadiging of permanente sporen op de clips te voorkomen alleen een niet-schurend en niet-permanente pen voor de bovenstaande procedure.

1. Bevestig de kleine afdichtring in de gleuf aan de onderkant van de montagebeugel.
2. Bevestig de plaat op de montagebeugel en zet hem vast met de meegeleverde schroeven op de 3 plaatsen zoals aangegeven op de bovenstaande afbeelding.
3. Bevestig de grote afdichtring in de gleuf aan de bovenkant van de montageplaat.
4. Bevestig de beugel op het montageoppervlak met behulp van de meegeleverde montagemal. Zet de beugel stevig vast met behulp van de meegeleverd schroeven op de 3 posities zoals aangegeven op de bovenstaande afbeelding.
5. Haal de SeaTalk^{ng}-kabel door het gat in de montagebeugel en de montageplaat. Doe de stekker in de EV-1-unit.
6. Bevestig de EV-1-unit op de montageplaat door hem zorgvuldig te positioneren en de plaat te plaatsen in lijn met de gleuven in de montageplaat.

Belangrijk: De EV-1-unit moet zo worden gemonteerd, dat de pijl aan de bovenkant van de unit parallel is uitgelijnd met de lengteas van het schip.

7. Plaats de EV-1-montagekast over de EV-1-unit en duw de kast samen met de montageplaat aan totdat de 2 onderdelen op hun plaats vastklikken.

De EV-1- en EV-2-behuizing demonteren

Nadat de montagekast en de montagebeugel op hun plaats zijn geklikt met daarin de EV-1- of EV-2-unit, dient u de clips los te klikken als u de unit daarna uit de behuizing wilt halen.

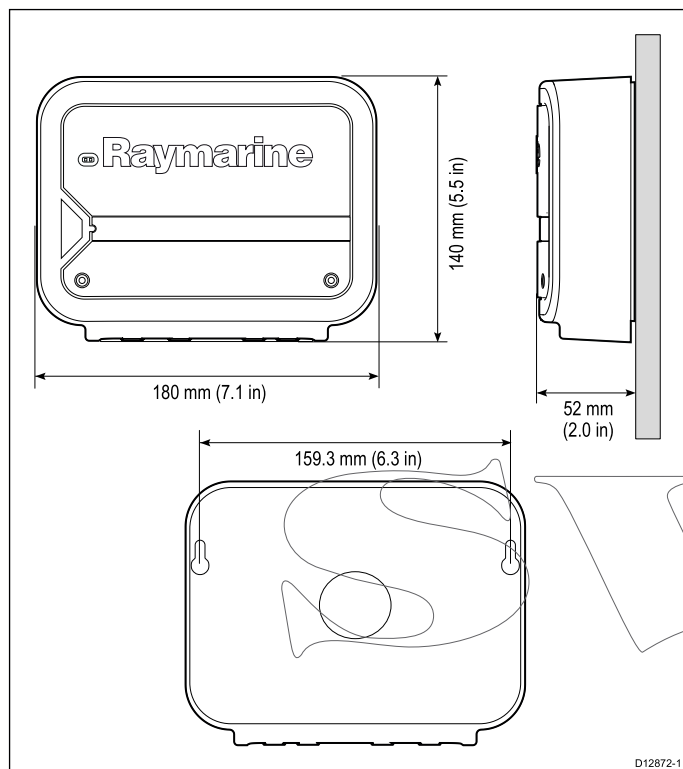
4.2 ACU-installatie

Vereisten voor plaatsing - ACU

De plaats van de installatie moet voldoen aan de volgende vereisten:

- ACU-200, ACU-300, ACU-400 — installeer benedendeks in een droge ruimte.
- ACU-100 — installeer beneden- of bovendeks
- beveiligd zijn tegen fysieke schade en overmatige trillingen.
- uit de buurt van een warmtebron zijn.
- uit de buurt van mogelijk brandgevaar zoals brandstofdampen zijn.

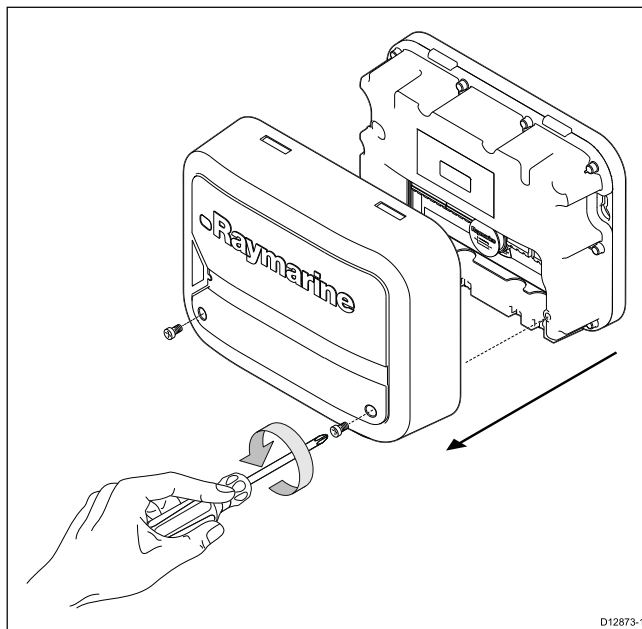
Afmetingen — ACU-100



De ACU-100 monteren

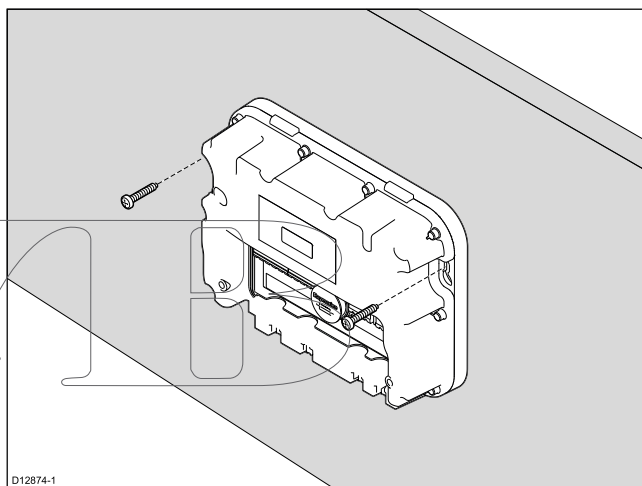
Belangrijk: De installatie mag alleen worden uitgevoerd wanneer het schip op een harde ondergrond staat, of is vastgelegd aan een ponton of ligplaats.

1. Gebruik een geschikte schroevendraaier om de schroeven van de kap los te draaien en verwijder de kap van de ACU.



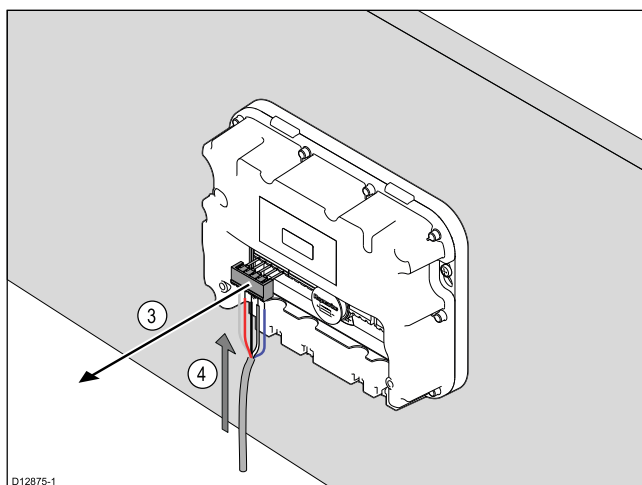
Nadat de kap is verwijderd kunt u bij de montagegaten van de unit.

2. Monteer de ACU op een geschikte plaats en zet hem vast op het montageoppervlak met de meegeleverde schroeven.



U dient op dit moment ook de stuurautomaatbediening en de roerstandindicator (wanneer van toepassing).

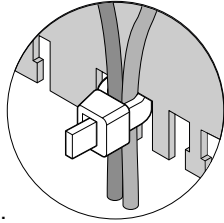
3. Om bij de schroefaansluitingen voor het aansluiten van kabels op de ACU te kunnen verwijderd u de schroefconnectoren uit de aansluitingen, zoals te zien is op de afbeelding hieronder:



4. Doe de betreffende draden van de SeaTalk^{ng}-spurkabel in de schroefaansluitingen van SeaTalk^{ng}, zoals te zien is op de afbeelding hierboven. Draai de schroeven vast om de draden vast te zetten. Herhaal dit voor alle benodigde verbindingen.
5. Duw de schroefaansluitingen terug in het aansluitingenpaneel en zorg ervoor dat ze stevig vast zitten.

6. Voer de kabels door de kabelgeleiders aan het onderste lipje van de unit.

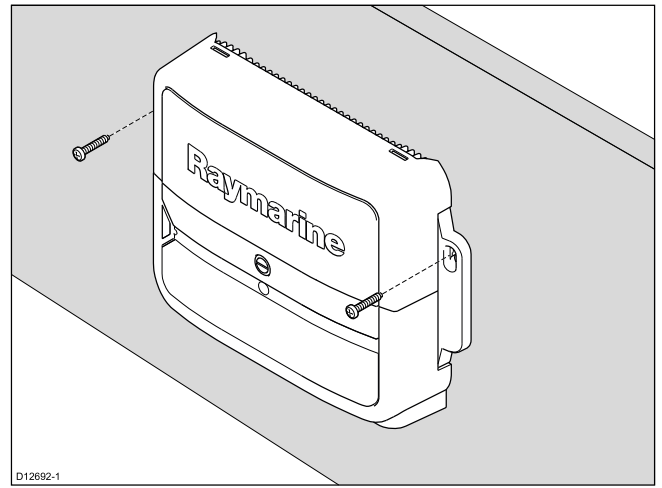
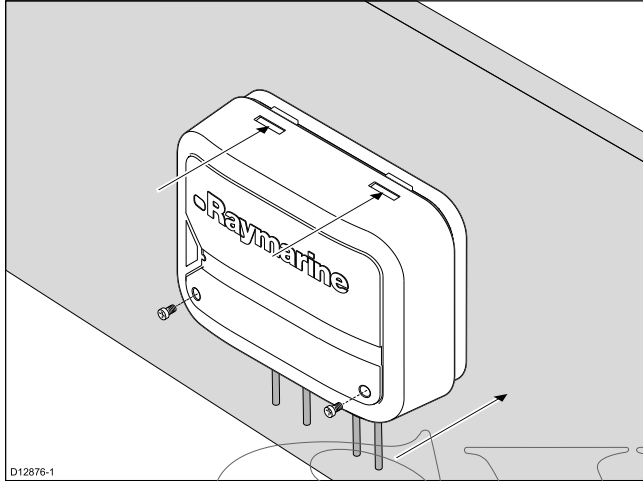
Raymarine adviseert u kabelbinders te gebruiken om de



kabels aan de unit vast te zetten.

7. Nadat alle verbindingen zijn gemaakt en de kabels correct door de geleiders zijn gelegd zet u de kap van de ACU terug, waarbij u ervoor dient te zorgen dat de rubberen afdichtingen van de kap en de kabels goed op elkaar aansluiten.

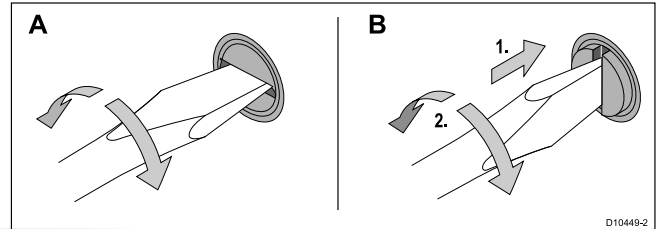
8. Gebruik de meegeleverde schroeven om de kap vast te zetten op de unit, zorg er daarbij voor dat de clips op hun plaats en vast zitten (met een hoorbare klik):



U dient op dit moment ook de stuurautomaatbediening en de roerstandindicator (wanneer van toepassing) te monteren.

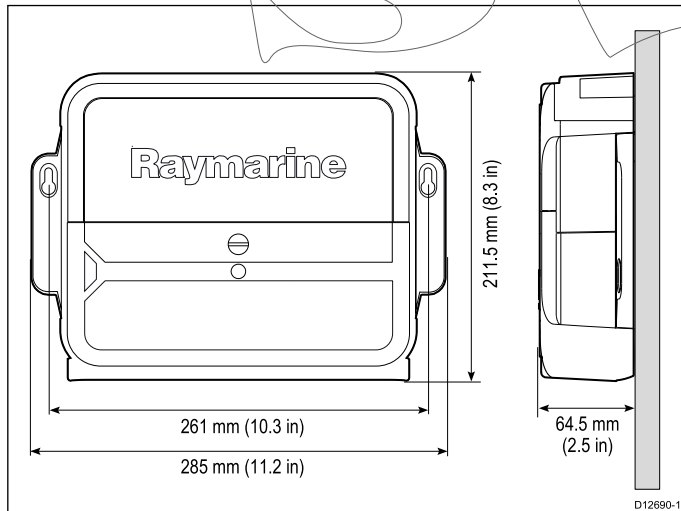
2. Leg de kabels voor voeding, gegevens en andere benodigde kabels naar de ACU.
3. Maak alle benodigde verbindingen met het ACU-aansluitingspaneel.

U kunt het aansluitingspaneel bereiken door het voorpaneel te verwijderen.



- A — het voorpaneel ontgrendelen
- B — het voorpaneel vergrendelen

Afmetingen — ACU-200, ACU-300, ACU-400



De ACU-200, ACU-300, ACU-400 monteren

Belangrijk: De installatie mag alleen worden uitgevoerd wanneer het schip op een harde ondergrond staat, of is vastgelegd aan een ponton of ligplaats.

1. Monteer de ACU op een geschikte plaats en zet hem vast met de meegeleverde schroeven.

4.3 Nacontroles van de installatie

Deze controles moeten worden uitgevoerd na de installatie maar voor de inbedrijfstelling van het stuurautomaatsysteem.

1. Schakel het stuurautomaatsysteem en de bijbehorende apparatuur in.
 - ACU (alleen voor EV-1-systemen).
 - Stuurautomaatbediening.
 - SeaTalk^{ng}-gegevensbus (als deze zijn eigen voeding heeft).
2. Controleer of de stuurautomaatbediening aan gaat. Als het display leeg is, druk dan op de **aan/uit**-knop en houd hem 2 seconden vast.
3. Controleer of er op het display foutberichten verschijnen die een probleem met de installatie kunnen aangeven.

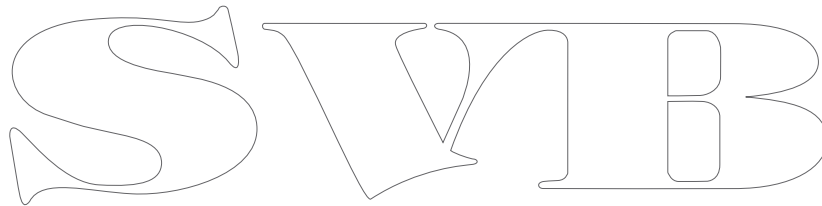
Voor hulp bij de diagnose van fouten:

- Raadpleeg de informatie voor probleemoplossing dat met het product is meegeleverd, of
- neem contact op met de Raymarine-klantenservice.









4.4 Instellingen stuurautomaatsysteem

Belangrijk: Voordat u het stuurautomaatsysteem gebruikt is het van essentieel belang dat hij op de juiste manier in bedrijf wordt gesteld overeenkomstig de instructies voor het instellen van het systeem.

1. Voer een eerste test uit door het systeem aan te zetten om te kijken of alle componenten correct werken.
2. Raadpleeg de meest recente versie van de gebruikershandleiding p70 / p70R 81331 voor meer informatie over het instellen van het Evolution-stuurautomaatsysteem.


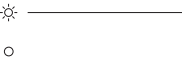






4.5 LED-indicatoren — EV-1

LED-kleur	LED-code	Status	Actie vereist	
		Permanent groen	Normaal gebruik.	<ul style="list-style-type: none"> • Geen (normaal opstarten kost <1 minuut.)
		Lang knipperen groen aan (x1), lang knipperen uit. Cyclus herhaalt na 2 seconden.	Unit wordt geïnitieerd, op dit moment zijn geen stuurautomaat- of kompasfuncties beschikbaar.	<ul style="list-style-type: none"> • Geen (normaal opstarten kost <1 minuut.)
		Kort knipperen rood aan (x2), lang knipperen uit. Cyclus herhaalt na 4 seconden.	Geen SeaTalk ^{ng} -verbinding.	<ul style="list-style-type: none"> • Zorg ervoor dat het netwerk is aangesloten op de voeding. • Zorg ervoor dat de netwerkkabel en -aansluitingen goed vast zitten en niet beschadigd zijn. • Neem contact op met Technische ondersteuning van Raymarine wanneer het probleem aanhoudt.
		Kort knipperen rood aan (x7), lang knipperen uit. Cyclus herhaalt na 9 seconden.	SeaTalk ^{ng} aangesloten maar ontvangt geen gegevens.	<ul style="list-style-type: none"> • Neem contact op met Technische ondersteuning van Raymarine wanneer het probleem aanhoudt.

SVIB

4.6 LED-indicatoren — ACU-100

LED-kleur	LED-code	Status	Actie vereist	
		Permanent groen	Normaal gebruik.	<ul style="list-style-type: none"> • Geen (normaal opstarten kost <1 minuut.)
		Kort knipperen rood aan (x2), lang knipperen uit. Cyclus herhaalt na 4 seconden.	Geen SeaTalk ^{ng} -verbinding.	<ul style="list-style-type: none"> • Zorg ervoor dat het netwerk is aangesloten op de voeding. • Zorg ervoor dat de netwerkkabel en -aansluitingen goed vast zitten en niet beschadigd zijn. • Neem contact op met de Technische ondersteuning van Raymarine wanneer het probleem aanhoudt.
		Kort knipperen rood aan (x7), lang knipperen uit. Cyclus herhaalt na 9 seconden.	SeaTalk ^{ng} aangesloten maar ontvangt geen gegevens.	<ul style="list-style-type: none"> • Neem contact op met de Technische ondersteuning van Raymarine wanneer het probleem aanhoudt.

SVIB

4.7 Alarmmeldingen

Het stuurautomaatsysteem genereert alarmmeldingen om u te waarschuwen voor mechanische en elektrische situaties die uw aandacht nodig hebben.

De Evolution-componenten sturen alarmmeldingen naar het SeaTalk^{ng}-netwerk waar ze worden weergegeven op stuurautomaatbedieningen en multifunctionele displays, samen met een geluidssignaal. De Evolution-componenten stoppen met het geven van een alarmmelding wanneer de alarmsituatie is opgehouden of wanneer de alarmmelding is bevestigd op de stuurautomaatbediening of het multifunctionele display. Als de alarmmelding belangrijk is voor de veiligheid, wordt het na een bepaalde tijd opnieuw gegenereerd.

Tenzij in de onderstaande tabel anders wordt vermeld, dient u op alarmmeldingen te reageren door **OK** of **Bevestigen** te selecteren op uw stuurautomaatbediening of multifunctionele display.

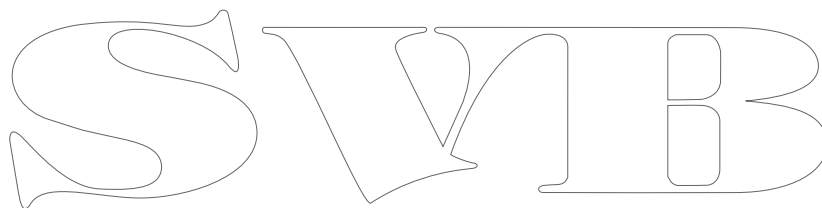
Alarmbericht	Mogelijke oorzaken	Oplossing
UIT KOERS	De stuurautomaat is afgeweken van de geplande koers.	Controleer de positie van uw schip en schakel zo nodig over naar handmatige besturing om het schip terug naar koers te sturen.
WINDVERANDERING	De stuurautomaat kan niet navigeren naar de huidige windhoek.	
ACCU BIJNA LEEG	Het spanningsniveau van de accu is onder de acceptabele grenswaarde gedaald. Veroorzaakt door een lage accuspanning of spanningsval bij de ACU-unit (alleen EV-1-systemen), als gevolg van slechte aansluitingen of ondeugdelijke bedrading.	Bevestig het alarm en start de motor om de accu op te laden. Als het probleem blijft bestaan, dient u na te gaan of de aansluitingen van de kabels en de kwaliteit en dikte van de bedrading geschikt zijn voor de stroom van de aandrijfmotor.
GROTE XTE	Grote Cross Track Error De stuurautomaat is meer dan verwacht afgeweken van een geplande koers.	Controleer de positie van uw schip en schakel zo nodig over naar handmatige besturing om het schip terug naar koers te sturen.
CU-VERBINDING VERBROKEN	De aansluiting met de stuurautomaatbediening is verbroken.	<ul style="list-style-type: none"> Controleer de kabels en de aansluitingen tussen de stuurautomaatbediening en het SeaTalk^{ng}-systeem. Eveneens tussen EV-1/EV-2 en het SeaTalk^{ng}-systeem. Als de stuurautomaatbediening is aangesloten via een SeaTalk naar SeaTalk^{ng}-converter, controleer dan of de converter de meeste recente softwareversie gebruikt.
AUTOMATISCH VRIJGEVEN	Mogelijke fout in roerstandindicator. Als uw stuurautomaatsysteem een I/O-sterndrive bevat, kan het ook zijn dat u de besturing handmatig hebt overgenomen terwijl de stuurautomaat in Automatische modus was.	<ul style="list-style-type: none"> Controleer de aansluitingen van de roerstandindicator. Voor systemen die de Volvo Penta EVC-aandrijvingsinterfaceunit gebruiken dient u te controleren of de unit correct werkt.
DOORGAAN NAAR VOLGENDE WAYPOINT	De stuurautomaat heeft het schip naar het huidige waypoint gestuurd.	Bevestig doorsturen naar het volgende waypoint.
AANDRIJVING GESTOPT	<ul style="list-style-type: none"> De motor/besturing heeft zich niet bewogen binnen 20 seconden na een commando voor koerswijziging. De stuurautomaat kan het roer niet draaien (omdat de weersbelasting op de helmstok te groot is, of omdat de roerpositiesensor de vooraf ingestelde roerlimieten of eindaanslagen van het roer is gepasseerd. De stuurautomaat is gereset als gevolg van een externe gebeurtenis (zoals het gebruik van de slaapstandschakelaar, of defecte bedrading waardoor stuurautomaatcomponenten uit en in schakelen). Stuurautomaat is gereset als gevolg van softwarefout. 	<ul style="list-style-type: none"> Controleer of de roerstandindicator correct is geïnstalleerd overeenkomstig de grenswaarden en eindaanslagen van het roersysteem van het schip. Voor EV-1-systemen controleert u de uitgangsspanning van de ACU-aandrijving de spanning op de aandrijving en de koppeling (wanneer van toepassing). Controleer voor EV-1-systemen alle verbindingen met de ACU. Controleer alle verbindingen met de aandrijfmotor. Controleer of de aandrijfmotor werkt en niet is vastgelopen. Controleer of het stuursysteem goed bevestigd is.
GEEN ROERSTAND	Er is geen roerstandindicator gedetecteerd, of de roerstandindicator heeft een uitslag die buiten het werkbereik valt (50 graden).	Als een roerstandindicator is geïnstalleerd, controleer dan de bedrading. Controleer de unit op mogelijke beschadigingen.
VASTLOPEN GEDETECTEERD	Motorsnelheid te laag voor deze koerswijziging of motor vastgelopen. Dit kan zijn veroorzaakt door een defecte aandrijfmotor of fout in de besturing. Ook kan de boord-boordtijd van de besturing te lang zijn.	<ul style="list-style-type: none"> Controleer of de aandrijfmotor werkt en niet is vastgelopen. Controleer de boord-boordtijd van de besturing.

Alarmbericht	Mogelijke oorzaken	Oplossing
OVERBELASTING KOPPELING	De koppeling voor het aandrijfsysteem vraagt meer vermogen dan wordt ondersteund door het uitgaand vermogen van de koppeling van de Evolution-componenten.	Raadpleeg de classificatie voor het uitgaande vermogen van de koppeling in de installatie-instructies voor de betreffende Evolution-componenten en zorg ervoor dat de koppeling van de aandrijfmotor niet meer vermogen vraagt dan deze classificatie.
OVERBELASTINGSSTROOM	Ernstige fout in de aandrijving: de aandrijving vraagt teveel elektrische stroom als gevolg van kortsluiting of blokkering. Dit wordt veroorzaakt door een defecte aandrijfmotor of motor, of een kortsluiting in de bedrading. Ook kan een storing in het stuursysteem ervoor zorgen dat de aandrijfmotor blokkeert.	Controleer de aandrijfmotor.
ROUTE COMPLEET	Uw schip is aangekomen aan het einde van de huidige route.	Geen actie vereist.
GEEN GEGEVENS	<ul style="list-style-type: none"> De stuurautomaat is in windvaanmodus en heeft 32 seconden geen windhoekgegevens ontvangen. De stuurautomaat is in Track-modus en ontvangt geen navigatiegegevens, of de roerpositiesensor ontvangt een zwak signaal. Dit wordt duidelijk wanneer het signaal beter wordt. 	Controleer de aansluitingen met de windtransducer, het multifunctionele display en de stuurautomaatbediening (welke van toepassing).
STARTEN STUURAUTOMAAT	Componenten van de stuurautomaat worden geïnitieerd.	Sommige componenten hebben enige tijd nodig om op te starten.
GEEN WINDGEGEVENS	De stuurautomaat is in windvaanmodus en heeft 32 seconden geen windhoekgegevens ontvangen.	Controleer de aansluitingen met de windtransducer.
GEEN SNELHEIDSGEGEVENS	De stuurautomaat heeft geen snelheidsgegevens (STW of SOG) ontvangen gedurende 10 seconden in Automatische modus.	Controleer de aansluitingen met de snelheidstransducer. De stuurautomaat heeft geen snelheidsgegevens nodig om te kunnen functioneren. Het verbetert echter de algehele prestaties in de Automatische modus.
GEEN KOMPAS	De EV-1 of EV-2 ontvangt geen koersgegevens.	<ul style="list-style-type: none"> Controleer de aansluitingen met de EV-1 / EV-2. Zet de EV-1 / EV-2 uit en weer aan door de SeaTalk^{ng}-kabel los te koppelen en weer aan te sluiten.
FOUT RATEGYRO	In de interne gyrometer van de EV-1- of EV-2-eenheid is een fout ontstaan. Dit komt aan het licht als een kompasfout en kan ertoe leiden dat de kompasroute afwijkt of vastloopt.	Als het probleem aanhoudt, neem dan contact op met uw plaatselijke Raymarine-servicecentrum.
VOEDINGSKABELS MOTOR VERWISSELD	Op de Evolution ACU-eenheid worden de motorkabels aangesloten op de voedingsaansluitingen en vice versa.	Schakel de eenheid uit en sluit de kabels op de correcte manier aan.
GEEN GPS-GEGEVENS	Er is geen bron voor GPS-gegevens aangesloten op het SeaTalk ^{ng} -systeem.	Controleer de aansluitingen met de GPS-gegevensbron.
FOUT JOYSTICK	Er is een fout ontstaan met de joystick. Deze alarmmelding is alleen van toepassing op stuurautomaatsystemen die over een joystick beschikken.	Controleer de aansluitingen en de werking van de joystick.
GEEN IPS (GEEN AANDRIJVING GEDETECTEERD)	Communicatie tussen EV-1 en ACU of EV-2 en aandrijvingsinterface-eenheid verbroken.	Controleer alle fysieke gegevensaansluitingen tussen deze apparaten waar van toepassing.
NORMALE RESET STUURAUTOMAAT (ONVERWACHTE RESET HARDWARE)	<ul style="list-style-type: none"> De stuurautomaat is gereset als gevolg van een externe gebeurtenis (zoals het gebruik van de slaapstandschakelaar, of defecte bedrading waardoor stuurautomaatcomponenten uit en in schakelen). 	Controleer de bedrading van het systeem, in het bijzonder voedingskabels.
UITZONDERLIJKE RESET STUURAUTOMAAT (ONVERWACHTE RESET SOFTWARE)	De EV-1-/EV-2-software heeft een fout gedetecteerd die het niet kan herstellen en heeft de stuurautomaat gereset.	Wacht ongeveer 1 minuut om de EV-1 / EV-2 te laten resetten en start opnieuw op.

Hoofdstuk 5: Onderhoud en ondersteuning

Inhoudsopgave

- 5.1 Service en onderhoud op pagina 46
- 5.2 Reinigen op pagina 46
- 5.3 Raymarine-klantenservice op pagina 47



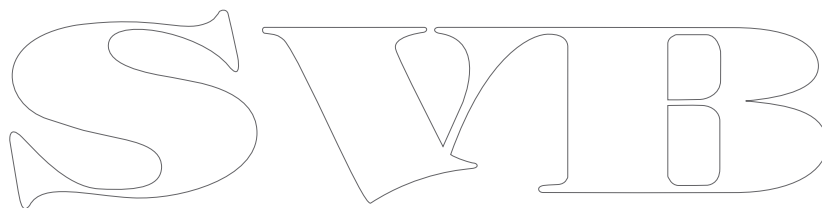
5.1 Service en onderhoud

Dit product bevat geen onderdelen die door de gebruiker kunnen worden onderhouden. Alle onderhouds- en reparatiewerkzaamheden dienen door goedgekeurde Raymarine-dealers te worden uitgevoerd. Ongeautoriseerde reparaties kunnen gevolgen hebben voor uw garantie.

5.2 Reinigen

1. Schakel het apparaat uit.
2. Veeg de unit schoon met een vochtige doek.
3. U kunt zo nodig isopropanol (IPA) of een mild schoonmaakmiddel gebruiken om vetvlekken te verwijderen.

Opmerking: Gebruik GEEN schurende of op zuren of ammonia gebaseerde producten.



5.3 Raymarine-klantenservice

Raymarine biedt een uitgebreide klantenservice. U kunt contact opnemen met de klantenservice via de Raymarine-website, per telefoon en per e-mail. Als u niet in staat bent een probleem op te lossen, kunt u één van deze faciliteiten gebruiken om aanvullende hulp te krijgen.

Ondersteuning op het web

Bezoek de klantenservice op onze website op:

www.raymarine.nl

Deze bevat veel gestelde vragen, service-informatie, e-mailtoegang tot de afdeling Raymarine Technical Support en gegevens van Raymarine-agenten wereldwijd.

Telefonische en e-mail-ondersteuning

In de VS:

- **Tel:** +1 603 324 7900
- **Gratis:** +1 800 539 5539
- **E-mail:** support@raymarine.com

In de UK, Europa en het Midden-Oosten:

- **Tel:** +44 (0)13 2924 6777
- **E-mail:** ukproduct.support@raymarine.com

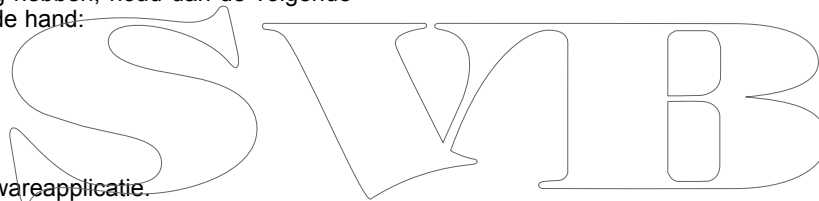
In Zuidoos-Azië en Australië:

- **Tel:** +61 (0)29479 4800
- **E-mail:** aus.support@raymarine.com

Productinformatie

Mocht u service nodig hebben, houd dan de volgende productinformatie bij de hand:

- Naam product.
- Soort product.
- Serienummer.
- Versienummer softwareapplicatie.
- Systeemstroomschema's.



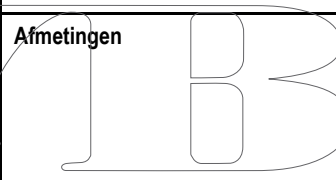
Deze productinformatie kunt u vinden met behulp van de menu's in uw product.

SWIB

Annexes A Reserveonderdelen

Artikel	Artikelnummer	Opmerkingen
SeaTalk ^{ng} -kabelset	R70160	Bestaat uit: <ul style="list-style-type: none"> • SeaTalk^{ng}-voedingskabel 0,4 m (1,3 ft) (aantal: 1). • SeaTalk^{ng}-backbonekabel 5 m (16,4 ft) (aantal: 1). • SeaTalk^{ng}-spurkabel 0,4 m (1,3 ft) (aantal: 1). • SeaTalk^{ng} 5-weg connectorblok (aantal: 1). • SeaTalk^{ng} T-stukconnector (aantal: 2). • SeaTalk^{ng}-terminator (aantal: 2).
DeviceNet-kabelset	R70192	Bestaat uit: <ul style="list-style-type: none"> • DeviceNet-adapterkabel (female) (aantal: 2). • SeaTalk^{ng}-voedingskabel (aantal: 1). • SeaTalk^{ng}-terminator (aantal: 2).
Set afdichtringen	R70161	
EV-1/EV-2-wandbeugel	R70162	

Annexes B Technische specificaties — EV-1 en EV-2

Nominale voedingsspanning	12 V (gegeven door het SeaTalk ^{ng} -systeem).
Werkspanningsbereik	10,8 V tot 15,6 V DC.
Stroomverbruik (afgenomen van het SeaTalk^{ng}-systeem)	30 mA.
SeaTalk^{ng} LEN (Load Equivalency Number, belastingsequivalentienummer)	1
Sensoren	<ul style="list-style-type: none"> • 3-assige digitale accelerometer. • 3-assig digitaal kompas • 3-assige gyroscopische digitale hoeksnelheidssensor.
Gegevensverbindingen	<ul style="list-style-type: none"> • SeaTalk^{ng}. • NMEA 2000 DeviceNet (alleen EV-2, poort niet gebruik voor de EV-1-unit).
Omgeving	Installatie-omgeving <ul style="list-style-type: none"> • Bedrijfstemperatuur: -20°C tot +55°C (-4°F tot +131°F). • Opslagtemperatuur: -30°C tot +70°C (-22°F tot +158°F). • Relatieve vochtigheid: max. 93%. • Waterbestendigheidsclassificatie: IPX 6.
Afmetingen	 <ul style="list-style-type: none"> • Diameter: 140 mm (5,5 in). • Diepte (inclusief montagebehuizing): 35 mm (1,4 in). • Diepte (inclusief wandbeugel): 95 mm (3,8 in).
Gewicht	0,29 kg (0,64 lbs)
EMC-compliance	<ul style="list-style-type: none"> • Europa: 2004/108/EC. • Australië en Nieuw-Zeeland: C-Tick, compliancenniveau 2.

Annexes C Technische specificaties - ACU

	ACU-100	ACU-200	ACU-300	ACU-400
Uitgaande stroom aandrijving	• Maximaal continu 7 A bij voedingsspanning.	• Maximaal continu 15 A bij voedingsspanning.	• Maximaal continu 5 A bij voedingsspanning.	• Maximaal continu 30 A bij voedingsspanning.
Uitgang aandrijvingskoppeling	Geen koppelingsverbinding.	Tot 2,0 A continu, selecteerbaar tussen 12/24V	Geen koppelingsverbinding.	• Tot 4 A continu bij 12 V op 12 V-systemen. • Tot 4 A continu bij 24 V op 24 V-systemen. • Tot 4 A continu bij 12 V op 24 V-systemen.
Verbindingen	<ul style="list-style-type: none"> • Roerstandsensor. • Voeding. • Aandrijvingsmotor. • Aarde. 	<ul style="list-style-type: none"> • Roerstandsensor. • Slaapstandschakelaar. • Voeding. • Aandrijvingsmotor. • Aandrijvingskoppeling. • Aarde. 	<ul style="list-style-type: none"> • Roerstandsensor. • Slaapstandschakelaar. • Voeding. • Solenoïde uitgang aandrijving/retour. • Aarde. 	<ul style="list-style-type: none"> • Roerstandsensor. • Slaapstandschakelaar. • Voeding. • Aandrijvingsmotor. • Aandrijvingskoppeling. • Aarde. • Digitale invoer/uitvoer (DIO).
Nominale voedingsspanning	12 V	12 V of 24 V		
Werkspanningsbereik	10,8 V tot 15,6 V DC	10,8 V tot 31,2 V DC		
Stroomverbruik (stand-by) — hoofdvoeding	300 mA (12 V)	300 mA (12/24 V)		
Stroomverbruik (stand-by) — SeaTalk^{ng}-voeding	Geen voeding naar SeaTalk ^{ng}	20 mA (12 V)		
SeaTalk^{ng} LEN (Load Equivalency Number, belastingsequivalentie-nummer)	1	1		
SeaTalk^{ng}-voedingsuitgang	Geen voeding naar SeaTalk ^{ng}	3 A bij 12 V (met zekering beveiligd op 3 A).		
Gegevensverbindingen	SeaTalk ^{ng}	SeaTalk ^{ng}		
Omgeving	Installatie-omgeving <ul style="list-style-type: none"> • Bedrijfstemperatuur: -20°C tot +55°C (-4°F tot +131°F). • Opslagtemperatuur: -30°C tot +70°C (-22°F tot +158°F). • Relatieve vochtigheid: max. 93%. • Waterbestendigheidsclassificatie: • Aansluitingspaneel: IPX2 • Aandrijvingselektronica: IPX6 	Installatie-omgeving <ul style="list-style-type: none"> • Bedrijfstemperatuur: -20°C tot +55°C (-4°F tot +131°F). • Opslagtemperatuur: -30°C tot +70°C (-22°F tot +158°F). • Relatieve vochtigheid: max. 93%. • Waterbestendigheidsclassificatie: bestand tegen spatwater. 		
Afmetingen	<ul style="list-style-type: none"> • Breedte: 180 mm (7,1 in). • Hoogte: 140 mm (5,5 in). • Diepte: 52 mm (2,0 in). 	<ul style="list-style-type: none"> • Breedte: 285 mm (11,2 in). • Hoogte: 211,5 mm (8,3 in). • Diepte: 64,5 mm (2,5 in). 		
Gewicht	0,6 kg (1,32 lbs).	2,2 kg (4,84 lbs).		
EMC-compliance	<ul style="list-style-type: none"> • Europa: 2004/108/EC. • Australië en Nieuw-Zeeland: C-Tick, compliancenniveau 2. 			

Annexes D NMEA 2000-regels (PGN) — EV-1 en EV-2

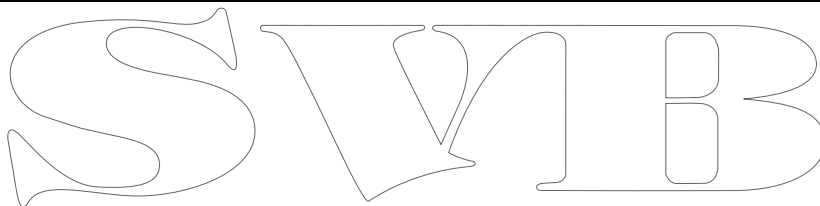
EV-1 en EV-2 ondersteunen de volgende NMEA 2000-regels.

Berichtnummer	Berichtomschrijving	Zenden	Ontvangen
59392	ISO-bevestiging	•	
59904	ISO-verzoek	•	•
60928	ISO-adresclaim	•	•
65240	ISO-bestuurd adres		•
126208	NMEA - groepfunctie opvragen	•	•
126208	NMEA - groepfunctie aansturen	•	•
126208	NMEA - groepfunctie bevestigen	•	•
126464	PGN-lijst	•	•
126996	Productinformatie: <ul style="list-style-type: none"> • NMEA 2000-databaseversie • Productcode van NMEA-fabrikant • Model-ID van NMEA-fabrikant • Softwareversiecode van fabrikant • Modelversie van fabrikant • Modelserienummer van fabrikant • NMEA 2000-certificeringsniveau • Belastingsequivalentie 	•	
127245	Roerhoek	•	•
127250	Scheepskoers	•	•
127258	Magnetische variatie		•
128259	Snelheid door water (Speed Through Water, STW) (gerefereerd)		•
129026	Snelle update grondkoers (COG) en grondsnelheid (SOG)		•
129029	GNSS-positiegegevens: <ul style="list-style-type: none"> • Datum • Tijd • Breedtegraad • Lengtegraad 		•
129283	Cross Track Error		•
129284	Navigatiegegevens (voor de volgende routes): <ul style="list-style-type: none"> • Actief traject afstand tot waypoint (DTW) • Referentie koers/peiling • Loodrecht gekruist • Aankomstcirkel binnengegaan • Berekeningstype • Geschatte aankomsttijd (ETA) • Geschatte aankomstdatum • Actief traject peiling startpunt naar bestemming (BOD) • Actief traject peiling naar waypoint (BTW) • Actief traject waypoint-ID startpunt • Actieve waypoint-ID • Breedtegraad bestemmings-waypoint • Lengtegraad bestemmings-waypoint • Naderingssnelheid waypoint 		•
129285	Gegevens actieve waypoint		•
130306	Windgegevens		•

Annexes E NMEA 2000-regels (PGN) — ACU

De ACU ondersteunt de volgende NMEA 2000-zinnen.

Berichtnummer	Berichtomschrijving	Zenden	Ontvangen
59392	ISO-bevestiging	•	
59904	ISO-verzoek	•	•
60928	ISO-adresclaim	•	•
65240	ISO-bestuurd adres		•
126208	NMEA - groepfunctie opvragen		•
126208	NMEA - groepfunctie aansturen		•
126208	NMEA - groepfunctie bevestigen	•	•
126464	PGN-lijst	•	•
126996	Productinformatie: <ul style="list-style-type: none"> • NMEA 2000-databaseversie • Productcode van NMEA-fabrikant • Model-ID van NMEA-fabrikant • Softwareversiecode van fabrikant • Modelversie van fabrikant • Modelserienummer van fabrikant • NMEA 2000-certificeringsniveau • Belastingsequivalentie 	•	
127245	Roerhoek	•	•



SWIB

Raymarine®
A FLIR COMPANY
SVIB