

CPT-S In-hull Transducer Installation sheet



Avvertenza: Installazione e uso del prodotto

- Questo strumento deve essere installato e messo in funzione seguendo le istruzioni Raymarine contenute nel presente manuale. Un'errata installazione potrebbe provocare lesioni alle persone, danni all'imbarcazione e/o scarse prestazioni del prodotto.
- Raymarine raccomanda un'installazione certificata da parte di un installatore approvato Raymarine. Un'installazione certificata assicura migliori benefici relativi alla garanzia del prodotto. Per ulteriori informazioni siete pregati di contattare il vostro rivenditore Raymarine e fare riferimento alla garanzia del prodotto.



Avvertenza: Alto voltaggio

Questo prodotto contiene alta tensione. NON rimuovere i coperchi dello strumento e non tentare di accedere ai suoi componenti interni se non esplicitamente specificato nella documentazione fornita.



Avvertenza: Staccare la corrente

Prima di iniziare l'installazione staccare la corrente dell'imbarcazione. NON collegare o scollegare gli strumenti quando alimentati se non esplicitamente indicato dalle istruzioni contenute in questo documento.



Avvertenza: Funzionamento del trasduttore

Il trasduttore DEVE essere testato e utilizzato in acqua. NON utilizzare il trasduttore fuori dall'acqua: potrebbe surriscaldarsi.



Avvertenza: Sigillante marino

Usare solo sigillanti poliuretani a polimerizzazione neutra NON utilizzare sigillanti contenenti silicone o acido acetico che possono danneggiare le parti in plastica

Attenzione: Cavo trasduttore

- **NON usare il cavo del trasduttore per sollevare o lasciare sospeso il trasduttore; durante l'installazione sostenere sempre il corpo del trasduttore.**
- **NON tagliare, accorciare o ricongiungere il cavo del trasduttore.**
- **NON togliere il connettore.**

Se il cavo viene tagliato, non può essere riparato. Tagliando il cavo si annulla la garanzia.

Limitazione di responsabilità

Raymarine non può garantire la totale precisione del prodotto o la sua compatibilità con prodotti di altre persone o entità che non siano Raymarine.

Raymarine non è responsabile per danni o lesioni causati da un errato uso del prodotto, dall'interazione con prodotti di altre aziende o da errori nelle informazioni utilizzate dal prodotto fornite da terzi.

Dichiarazione di conformità

FLIR Belgium BVBA dichiara che il **Trasduttore interno CPT-S** (codice articolo A80691) è conforme alla direttiva EMC 2014/30/EU.

La dichiarazione di conformità originale può essere visualizzata alla pagina del prodotto all'indirizzo www.raymarine.com/manuals.

Smaltimento del prodotto

Smaltimento del prodotto in conformità della Direttiva WEEE.

La Direttiva WEEE (Waste Electrical and Electronic Equipment - Rifiuti da Apparecchiature Elettriche ed Elettroniche) prevede il riciclaggio di apparecchiature elettriche ed elettroniche che contengono materiali che, se non smaltiti in modo corretto, possono costituire un pericolo per l'ambiente e la salute dell'uomo.

I prodotti con il simbolo del cassonetto barrato indicano che l'apparecchio non può essere smaltito tra i rifiuti domestici.



Le autorità locali in molte regioni hanno previsto dei sistemi di raccolta tramite i quali i residenti possono smaltire apparecchiature elettriche ed elettroniche presso centri di riciclo o di raccolta. Per ulteriori informazioni sui punti di raccolta predisposti per lo smaltimento di apparecchiature elettriche ed elettroniche nella vostra regione fate riferimento al sito Raymarine: www.raymarine.eu/recycling.

IMO e SOLAS

Il prodotto descritto in questo documento deve essere utilizzato sulle imbarcazioni da diporto e sulle imbarcazioni da lavoro minori NON contemplate dalle norme IMO (International Maritime Organization) e SOLAS (Safety of Life at Sea).

Registrazione garanzia

Per registrare il prodotto Raymarine visitare il sito www.raymarine.com ed effettuare la registrazione online.

Per ricevere i benefici completi della garanzia è importante registrare il prodotto. La confezione comprende un codice a barre che indica il numero di serie del prodotto. Per la registrazione online è necessario disporre del numero di serie. Conservare il codice a barre per riferimento futuro.

Panoramica del prodotto

- Fascio conico sonar CHIRP.
- Installazione semplice.
- Il prodotto è pronto per essere montato su scafi con angolo di deadrise di 20°.
- Il tubo del trasduttore può essere tagliato per essere montato su uno scafo con un deadrise di 0° o 12°.
- Si collega direttamente agli MFD Axiom™ 7 DV, Axiom™ Pro S, Element™ S e al modulo sonar CP100.

- Compatibile con gli MFD Axiom™ RV, Axiom™+ RV, Axiom™ Pro RVX quando si usa il cavo adattatore (A80490).
- Compatibile con MFD Element™ HV quando si usa il cavo adattatore (A80559).
- Si collega direttamente agli MFD fuori produzione aSeries ed eS Series DownVision™.

Istruzioni di funzionamento

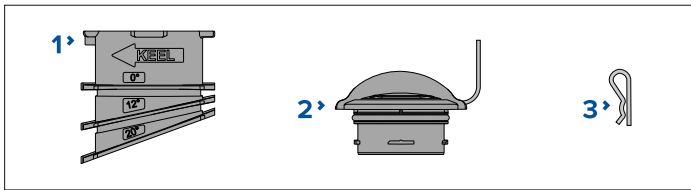
Per istruzioni dettagliate sul funzionamento fare riferimento al manuale del display multifunzione.

Tutti i documenti possono essere scaricati dal sito Raymarine www.raymarine.com/manuals

Contenuto della confezione

Nella confezione sono fornite le seguenti parti.

Disimballare il prodotto con cura per evitare danni o perdita di parti. Controllare il contenuto della confezione in base al seguente elenco. Conservare la scatola e la documentazione per eventuale uso futuro.



1. Tubo trasduttore interno
2. Trasduttore interno
3. R-clip

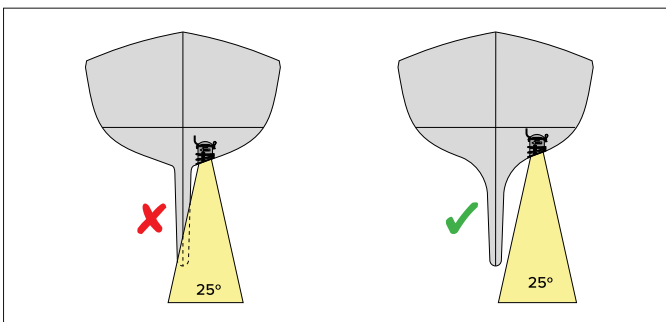
Requisiti posizione di montaggio

È importante assicurarsi che il trasduttore sia installato in un luogo che offra prestazioni ottimali. Seguire le indicazioni seguenti per scegliere un luogo adatto.

Per le migliori prestazioni installare i trasduttori in una posizione il più possibile libera da turbolenze e bolle d'aria.

Il trasduttore deve essere installato:

- sulla sezione solida di uno scafo in vetroresina che non presenti materiale di rinforzo o vuoti d'aria
- con le frecce di chiglia del trasduttore rivolte verso la mezzeria dell'imbarcazione
- sul deadrise dello scafo il più vicino possibile alla mezzeria dell'imbarcazione
- perpendicolare alla mezzeria dell'imbarcazione
- in un posizione in cui lo scafo sarà sempre a contatto con l'acqua
- in un posizione il più possibile libera da turbolenze
- in una posizione in cui il fascio del trasduttore non sia ostruito o riflesso dalla chiglia o dagli alberi delle eliche. Il fascio conico del trasduttore ha una larghezza di 25°:



- lontano da qualsiasi apparecchiatura o dispositivo che possa causare interferenze come cavi ad alta tensione o altri trasduttori.

Importante:

NON installare il trasduttore:

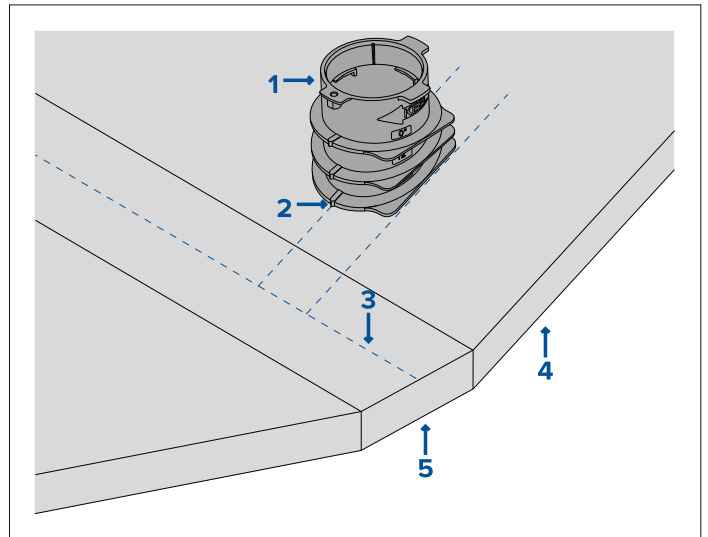
- vicino o in linea con le bocche di aspirazione o di scarico del motore.
- vicino a irregolarità dello scafo come redan o rivetti.
- nella sezione con materiale di rinforzo degli scafi in vetroresina a sandwich.

Orientamento tubo del trasduttore

Il tubo del trasduttore deve essere installato perpendicolarmente alla chiglia (mezzeria) dell'imbarcazione. Il tubo del trasduttore include delle scanalature che devono puntare verso la chiglia.

Nota:

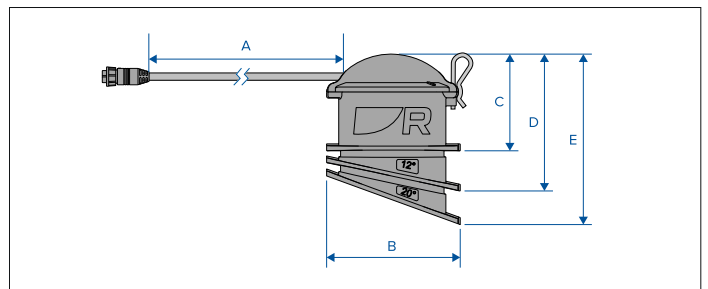
Una posizione errata può influenzare le prestazioni del trasduttore.



1. Tubo trasduttore.
2. Frecce della chiglia.
3. Mezzeria dell'imbarcazione.
4. Angolo di deadrise dello scafo
5. Chiglia

La parte superiore del tubo del trasduttore deve essere piana. Controllare con una livella.

Dimensioni prodotto



- A — 6 m (19.69 ft) Lunghezza del cavo
- B — 76 mm (2.99 in) Ø
- C — 58 mm (2.28 in) 0°
- D — 80 mm (3.15 in) 12°
- E — 99 mm (3.90 in) 20°

Strumenti e attrezzatura

Per installare il trasduttore occorre la seguente attrezzatura.

Nota:

L'elenco degli strumenti e dell'attrezzatura di seguito riportato è necessario per l'installazione consigliata, come descritto in questo documento.

1. Goniometro
2. Sega (denti piccoli)
3. Sacchetto di plastica
4. Fascette
5. Squadra da falegname
6. Pennarello
7. Detergente delicato
8. Carta vetrata
9. Levigatrice (potrebbe essere necessaria)
10. Alcool
11. Lima
12. Sigillante poliuretano marino a polimerizzazione neutra
13. Livella
14. Vetroresina
15. Antigelo marino (non tossico a base di glicole propilenico)

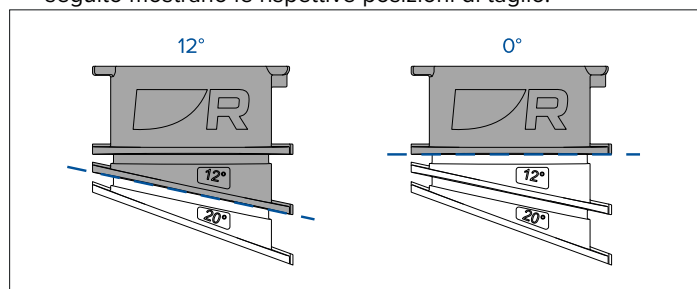
Tagliare il tubo del trasduttore

Per imbarcazioni con un deadrise di 0° o 12°, il tubo del trasduttore deve essere tagliato. Per identificare l'angolo di deadrise richiesto si può usare un goniometro digitale.

Nota:

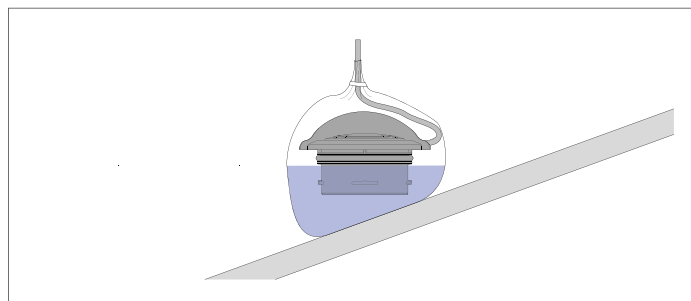
Il tubo del trasduttore non deve essere tagliato quando l'installazione si effettua su un deadrise di 20°.

1. Il taglio deve essere effettuato il più vicino possibile al fondo della relativa flangia del tubo. Le linee tratteggiate illustrate di seguito mostrano le rispettive posizioni di taglio.



Test del trasduttore

Si raccomanda di testare le prestazioni del trasduttore prima dell'installazione. Per il test bisogna portare l'imbarcazione in acque con una profondità che sia la massima in cui si intende operare.



1. Assicuratevi che il vostro display abbia l'ultima versione del software.

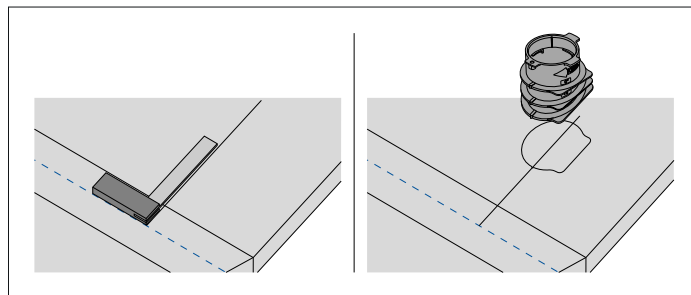
Per gli ultimi aggiornamenti software del prodotto controllare il sito internet www.raymarine.com/software.

2. Decidere la posizione migliore per il vostro trasduttore in base ai requisiti indicati.
3. Inserire il trasduttore in un sacchetto di plastica sigillato e mezzo pieno d'acqua.
4. La superficie del trasduttore deve essere completamente immersa nell'acqua.
5. Collegare il trasduttore al display/ecoscandaglio.
6. Tenere il trasduttore in posizione 0° con la freccia del trasduttore rivolta verso la chiglia.
7. Valutare le prestazioni del trasduttore utilizzando l'applicazione Fishfinder/Sonar del display.
8. Riposizionare e ripetere il test, se necessario.

Preparare lo scafo e il tubo del trasduttore

Nota:

Controllare che la posizione soddisfi i requisiti richiesti per il prodotto: [Requisiti posizione di montaggio](#)



1. Pulire l'area utilizzando un detergente delicato per rimuovere lo sporco o il grasso.
2. Utilizzando una squadra da falegname e un pennarello, tracciare una linea perpendicolare dalla chiglia attraverso il centro della posizione desiderata del tubo del trasduttore.
3. Mettere il tubo del trasduttore nella posizione desiderata, assicurandosi che le frecce della chiglia siano allineate con la linea tracciata sullo scafo e che la parte superiore del tubo sia livellata.
4. Tenere il tubo del trasduttore in posizione e tracciare con un pennarello la sagoma del tubo.
5. Carteggiare un'area leggermente più grande di quella contrassegnata per rimuovere eventuali detriti e consentire una buona adesione.

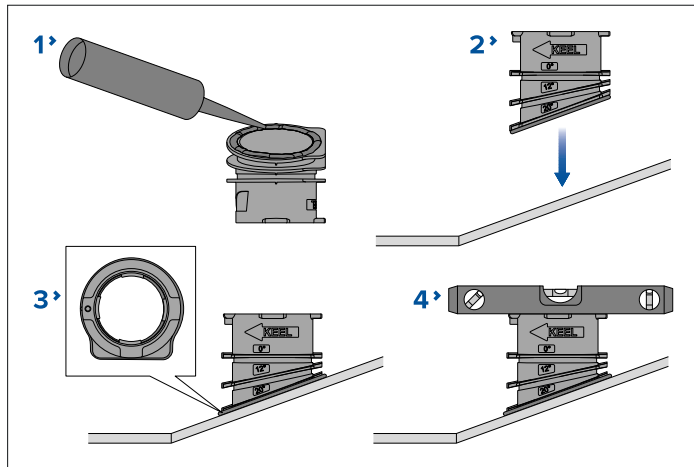
Per scafi molto ruvidi, può essere necessario utilizzare una levigatrice a disco per levigare la superficie dello scafo.

6. Pulire l'area con alcool e lasciare asciugare.
7. Se necessario, disegnare nuovamente la sagoma sullo scafo.
8. Se il tubo del trasduttore è stato tagliato, carteggiare o limare le imperfezioni in modo che la superficie inferiore del tubo sia piatta.
9. Carteggiare la superficie inferiore del tubo del trasduttore per consentire una buona adesione.

10. Pulire la superficie inferiore del tubo con alcool e lasciare asciugare.

Montare il tubo del trasduttore

Per montare il tubo del trasduttore procedere come segue.



1. Applicare uno strato abbondante di sigillante poliuretano marino a polimerizzazione neutra intorno alla flangia inferiore del tubo del trasduttore.

Per le installazioni con deadrise di 20°, il fondo del tubo del trasduttore ha una rientranza che deve essere completamente riempita con il sigillante poliuretano marino a polimerizzazione neutra.

2. Controllare il corretto allineamento e posizionare il tubo del trasduttore sulla superficie di installazione.
3. Premere delicatamente il tubo del trasduttore in modo che il sigillante fuoriesca dai bordi del tubo.

Importante:

Una pressione eccessiva può causare una tenuta inefficace.

4. Utilizzando una livella, assicurarsi che la parte superiore del tubo del trasduttore sia livellata; regolare se necessario.
5. Lisciare il sigillante attorno al bordo interno ed esterno del tubo del trasduttore.
6. Lasciare asciugare il tempo necessario.

Il tempo di indurimento dipende dal sigillante utilizzato, ma in alcuni casi può essere di 24-36 ore. Leggere attentamente le istruzioni del sigillante e attendere il tempo di indurimento completo.

Nota:

Per una maggiore tenuta si raccomanda di utilizzare la resina epossidica per rafforzare la giunzione tra tubo e scafo.

Montaggio su scafi in vetroresina a sandwich

Il trasduttore deve essere montato in una sezione dello scafo solida che non presenti materiale di rinforzo.

Importante:

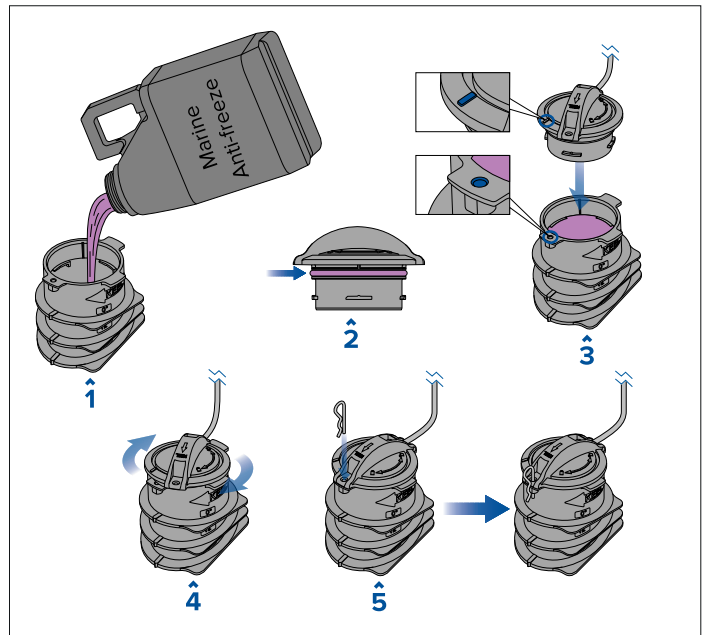
Se il tipo di scafo dell'imbarcazione richiede che il trasduttore sia installato in una sezione con materiale di rinforzo è necessario l'intervento di un installatore specializzato.

Inserire il trasduttore

Il trasduttore viene inserito e bloccato nel tubo del trasduttore.

Importante:

Assicurarsi che il sigillante sia completamente indurito prima di riempire il tubo del trasduttore.



1. Riempire il tubo del trasduttore fino alla linea di riempimento con un antigelo marino non tossico a base di glicole propilenico.
2. Per facilitare l'inserimento del trasduttore, applicare una piccola quantità di antigelo marino sull'O-ring del trasduttore.
3. Allineare il segno sulla parte superiore del trasduttore con il foro di bloccaggio sul tubo e inserire lentamente il trasduttore nel tubo.

Durante questa operazione può fuoriuscire una piccola quantità di antigelo dalla parte superiore del tubo.

4. Tenere saldamente il tubo del trasduttore con una mano e con l'altra mano girare il trasduttore di 45° nella posizione di blocco.

Fare attenzione quando si gira il trasduttore; assicurarsi che il trasduttore sia inserito completamente e che il tubo del trasduttore sia tenuto saldamente in posizione per evitare che il tubo si attorcigli e danneggi la sigillatura.

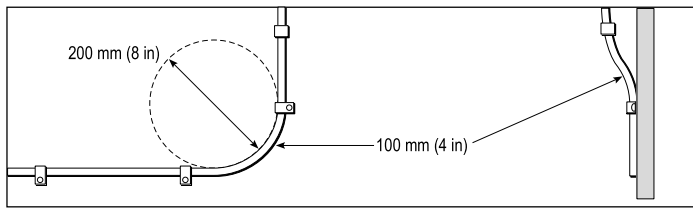
5. Inserire l'R-clip nei fori di bloccaggio.

Cablaggio

Requisiti cablaggio per il cavo del trasduttore.

Importante: Per evitare interferenze il cavo deve essere tenuto il più lontano possibile da cavi e dispositivi di antenne radio VHF.

- Controllare che il cavo sia lungo a sufficienza per raggiungere il display al quale deve essere collegato. Se necessario, sono disponibili le seguenti prolunghe opzionali.
- Assicurarsi che ci sia abbastanza gioco all'estremità del cavo del trasduttore da permettere di inserire e rimuovere il trasduttore dal tubo.
- Fissare il cavo a intervalli regolari usando i fermacavi in dotazione.
- Il cavo in eccesso può essere riposto in una posizione consona.
- NON piegare eccessivamente i cavi. Ogni qualvolta possibile, assicurarsi una di 200 mm (8 in)/raggio minimo di curvatura di 100 mm (4 in).



Effettuare i collegamenti

Per il collegamento del/dei cavo/cavi procedere come segue.

1. Controllare che l'alimentazione dell'imbarcazione sia staccata.
2. Controllare che il dispositivo che deve essere collegato allo strumento sia stato installato seguendo le istruzioni fornite.
3. Controllando il corretto orientamento, inserire il connettore del cavo nel connettore corrispondente dello strumento.
4. Ruotare la ghiera di fissaggio in senso orario per fissare il cavo.