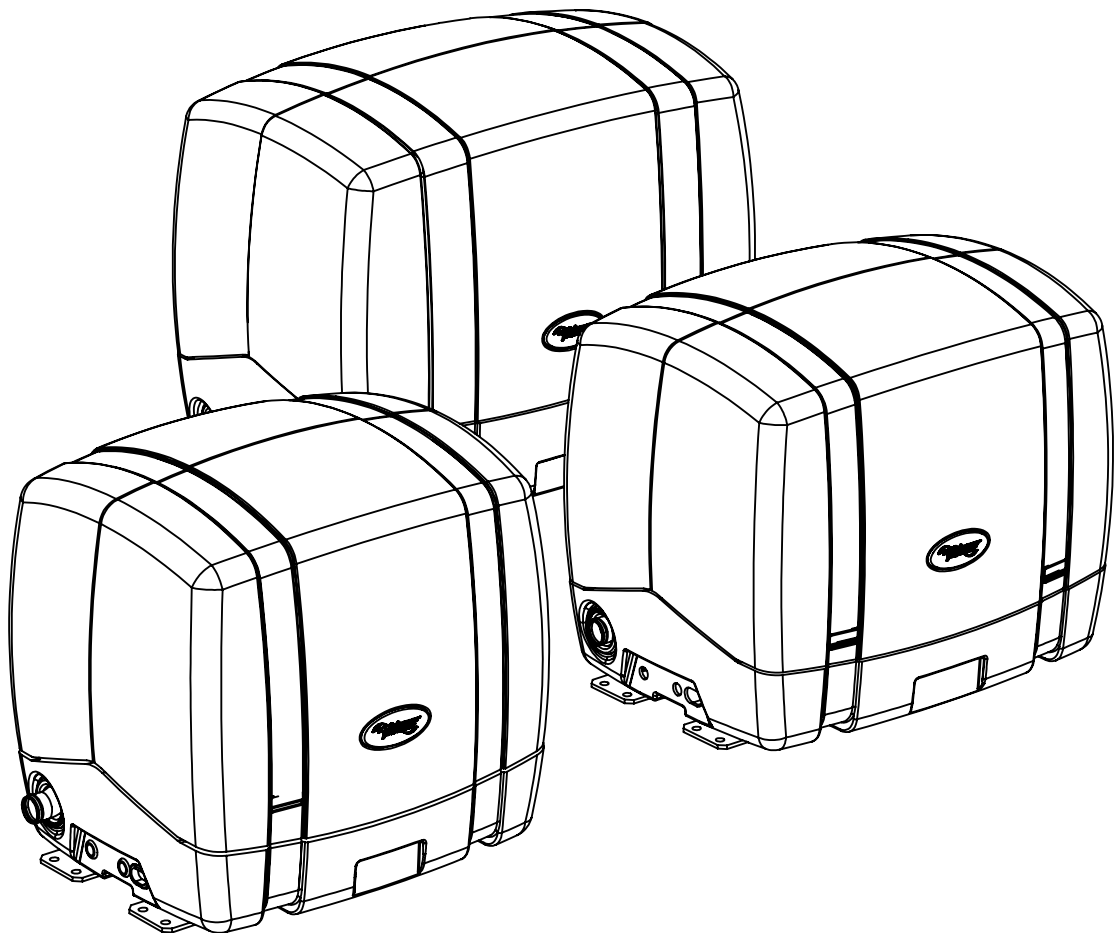




## BENUTZERHANDBUCH

# Piccolo 2/8, 3/10/12 und 3+/15 Genverter für Marineanwendungen



WhisperPower GmbH  
Werner-von-Siemens-Strasse 16  
24837 Schleswig  
Deutschland  
Tel.: +49-151-157-590-10  
[www.whisperpower.de](http://www.whisperpower.de)  
[kontakt@whisperpower.de](mailto:kontakt@whisperpower.de)

## INHALT

<b>1</b>	<b>EINFÜHRUNG .....</b>	<b>Fout! Bladwijzer niet gedefinieerd.</b>
1.1	Allgemein .....	4
1.2	Service und Wartung.....	4
1.3	Gewährleistung .....	4
1.4	Haftung .....	5
1.5	Identifikation.....	5
1.5.1	Allgemein.....	5
1.5.2	Typenschild.....	5
<b>2</b>	<b>ALLGEMEINE INFORMATION .....</b>	<b>7</b>
2.1	Sicherheit .....	7
2.1.1	Allgemein.....	7
2.1.1	Warnungen und Symbole .....	7
2.1.2	Umfang der Regularien .....	7
2.1.3	Wartung & Reperatur.....	7
2.1.4	Elektrische Sicherheit .....	7
2.1.5	Installation.....	7
2.1.6	Betrieb.....	8
2.1.7	Feuer und Explosionen .....	8
2.1.8	Gefährliche Substanzen.....	8
2.1.9	Warnung betreffend lebenserhaltenden Anwendungen .....	8
2.2	Transport, Heben und Lagerung .....	9
2.3	Merkmale.....	9
2.3.1	Allgemein.....	9
2.3.2	Aufbau .....	9
2.3.3	Steuerung.....	9
2.3.4	Installation.....	9
2.3.5	Dokumentation .....	9
2.4	Identifizierung der Hauptkomponenten .....	10
2.4.1	Piccolo 2/8.....	10
2.4.2	Piccolo 10/12.....	11
2.4.3	Piccolo 3+ /15.....	12
<b>3</b>	<b>TECHNISCHE INFORMATIONEN.....</b>	<b>14</b>
3.1	Erklärung der Funktionsteile .....	14
3.1.1	Steuersystem.....	14
3.1.2	AC Permanent Magnet Alternator .....	14
3.1.3	Motor .....	14
3.1.4	Laden der Starterbatterie .....	14
3.1.5	Piccolo PMG Steuerung.....	14
3.1.6	Piccolo DDC und Piccolo 10, 12 und 15 Steuerung.....	14
3.1.7	Kraftstoffspezifikationen .....	15
3.1.8	Biodiesel .....	15
3.1.9	Schmieröl.....	15
3.1.10	Kühlflüssigkeit .....	16
3.2	Technische Daten.....	17
<b>4</b>	<b>BETRIEB.....</b>	<b>Fout! Bladwijzer niet gedefinieerd.</b>
4.1	Allgemein .....	19
4.2	Programmierbare Drehzahl.....	19
4.3	Bedienfelder.....	19
4.4	Betriebsanweisungen.....	19
4.4.1	Tägliche Überprüfung des Ölpegels .....	19
4.4.2	Zusammengefasste Betriebsanweisungen (tägliche Nutzung).....	19
4.4.3	Erweiterte Betriebsanweisungen .....	20
<b>5</b>	<b>Wartung.....</b>	<b>Fout! Bladwijzer niet gedefinieerd.</b>
5.1	Wartungsintervalle .....	22
5.2	Alternator.....	22
5.3	Motor .....	22
5.3.1	Vorbereitende Anweisungen.....	22
5.3.2	Entlüften der Kraftstoffleitungen .....	22
5.4	Regelmäßige Wartung .....	22
5.4.1	Allgemeine Vorsichtsmaßnahmen .....	23

5.4.2	Service nach der Einlaufphase.....	23
5.4.3	Wechseln des Motoröls und der Ölfilterpatrone .....	23
5.4.4	Überprüfung der Batterie.....	23
5.4.5	Einstellen der Keilriemenspannung.....	23
5.4.6	Ablassen von Wasser aus dem Kraftstofftank .....	24
5.4.7	Ersetzen des Impellers der Rohwasserpumpe .....	24
5.4.8	Ersetzen des Kraftstofffilters .....	24
5.4.9	Wechseln des Luftfilterelementes.....	24
5.4.10	Überprüfung von Schläuchen und elektrischen Verbindungen .....	25
5.4.11	Service nach 800 Stunden und danach .....	25
5.5	Ausserbetriebnahme.....	25
<b>6</b>	<b>FEHLERBEHEBUNG .....</b>	<b>Fout! Bladwijzer niet gedefinieerd.</b>
6.1	Allgemein .....	25
6.1.1	Piccolo 8 .....	25
6.1.2	Piccolo DDC Version .....	25
6.1.2.1	Allgemein.....	25
6.2	Alternator/ elektrische Fehler.....	27
6.2.1	Fehlerbehebungstabelle für den Alternator .....	27
6.2	Motorfehler.....	27
6.2.1	Allgemein.....	27
6.2.2	Fehlerbehebungstabelle für den Motor .....	27
6.2.3	Warnungen.....	31
6.2.4	Serviceadresse.....	31
<b>7</b>	<b>Ersatzteile .....</b>	<b>Fout! Bladwijzer niet gedefinieerd.</b>
	<b>Wartungsprotokoll.....</b>	<b>34</b>
	<b>Konformitätserklärung</b>	

# 1 EINFÜHRUNG

## 1.1 ALLGEMEIN

Dieses Handbuch dient als Richtlinie für den sicheren und effektiven Betrieb, die Wartung und mögliche Korrektur kleinerer Fehlfunktionen von Genvertern für Marineanwendungen, die von WhisperPower hergestellt und vermarktet werden.

Es ist daher wichtig, dass jede Person, die an oder mit den Generatoren arbeitet, mit dem Inhalt dieses Handbuchs vertraut ist und dass sie die darin enthaltenen Anweisungen sorgfältig befolgt. Sowohl die Sicherheit als auch die Haltbarkeit hängen sehr stark von der korrekten Identifizierung, Installation und dem richtigen Verständnis der Nennleistungen, Merkmale, Konstruktion, Wartung und Betriebsverfahren ab.

Die in dieser Publikation enthaltenen Informationen, Spezifikationen, Abbildungen und Aussagen werden in bester Absicht gegeben und zum Zeitpunkt der Drucklegung für korrekt gehalten.

Alle in diesem Handbuch enthaltenen Spezifikationen, Bestimmungen und Anweisungen gelten ausschließlich für Standardversionen von Generatoren, die von WhisperPower geliefert werden.

Dieses Handbuch ist für die folgenden Modelle gültig:

Art. Nr.	Beschreibung
49005005	Piccolo 2/8 (Kubota Z482) 230V
49005055	Piccolo 3/8 (Kubota Z482) 120V
49009005	Piccolo 10 (Kubota D722) 230V
49009055	Piccolo 10 zwei Phasen 120/240VAC (D722)
49006005	Piccolo 12 zwei Phasen 120/240VAC
49007005	Piccolo 3+/15 zwei Phasen 120/240VAC (D1105)

Handbücher für unsere anderen Generatoren finden Sie auf unserer Website: [www.whisperpower.com](http://www.whisperpower.com).

Unsere Politik ist auf kontinuierliche Weiterentwicklung ausgerichtet, und wir behalten uns das Recht vor, technische Informationen ohne vorherige Ankündigung zu ändern.

Obwohl alle Anstrengungen unternommen werden, um die Richtigkeit der in dieser Publikation enthaltenen Angaben zu gewährleisten, können weder der Hersteller noch der Vertreiber oder Händler unter irgendwelchen Umständen für Ungenauigkeiten oder deren Folgen haftbar gemacht werden.

## 1.2 SERVICE UND WARTUNG

Regelmäßige Wartung und Instandhaltung sollten gemäß den Anweisungen in diesem Handbuch durchgeführt werden. Wenden Sie sich für Service und Wartung an den Hersteller oder einen Händler.

## 1.3 GEWÄHRLEISTUNG

WhisperPower garantiert, dass dieser Stromrichter nach den Prinzipien guter Verarbeitung, gemäß den Spezifikationen in diesem Handbuch und gemäß den Sicherheitsvorschriften der Europäischen Gemeinschaft gebaut wurde. Während der Produktion und vor der Auslieferung werden alle unsere Stromerzeuger getestet und geprüft.

Der korrekte Betrieb dieses Generators unterliegt der Garantie. Der Zeitraum und die Bedingungen dieser Garantie sind in den allgemeinen Lieferbedingungen festgelegt, die bei der Industrie- und Handelskammer für den Norden der Niederlande unter der Nummer 01120025 registriert sind und auf Anfrage erhältlich sind. Die Garantiezeit beträgt zwei Jahre, begrenzt auf 1000 Betriebsstunden. Einige Aspekte unseres Garantiesystems werden hier ausführlicher beschrieben.

Die Garantie erstreckt sich nicht auf Ausfälle, die durch Missbrauch, Vernachlässigung oder fehlerhafte Installation verursacht wurden.

### Beispiel 1: Fehlerhafte Installation

In den Motor eindringendes Meerwasser ist die häufigste Ursache für Schäden an Verbrennungsmotoren (sowohl Antriebs- als auch Generatormotoren) in Booten. Das Eindringen von Wasser ist unter allen Bedingungen zu vermeiden. Seien Sie sich bewusst, dass die Bedingungen beim Blauwassersegeln extrem sein können. Lesen Sie das Installationshandbuch für Anweisungen, aber denken Sie daran, dass diese nur zur Orientierung dienen, da viele Faktoren die Installation des Generators beeinflussen. Die letztendliche Verantwortung wird immer beim Eigentümer liegen. Fragen Sie im Zweifelsfall nach!

### Beispiel 2: Fehlbedienung

Langfristiger Betrieb ohne Last oder mit zu geringer Last kann dazu führen, dass der Auspuff mit Ruß oder Kohlenstoff verstopft wird. Die Reinigung des Auspuffs ist nicht durch die Garantie gedeckt.

### Beispiel 3: Vernachlässigung

Manchmal beginnt die Dichtung der Rohwasserpumpe undicht zu werden. Meistens beginnt dies mit einem kleinen Tropfen und es wird langsam schlimmer. Eine regelmäßige Sichtprüfung des Generators ist notwendig, um Schäden durch eine undichte Wasserpumpe zu vermeiden. Wenn nach wochenlanger Vernachlässigung schwerwiegende Schäden entdeckt werden, können Garantieansprüche nicht mehr geltend gemacht werden.

### Beispiel 4: Vernachlässigung

Ein WhisperPower Stromrichter verfügt über eine Option für einen automatischen Start/Stop-Modus oder Intervallmodus. WhisperPower kann nicht für Schäden verantwortlich gemacht werden, die durch den unbeaufsichtigten Betrieb des Generators verursacht werden. Ölwechsel müssen entsprechend dem Wartungsplan durchgeführt werden.

Garantie bedeutet, dass fehlerhafte Teile kostenlos repariert oder ersetzt werden. Falls nötig, wird die gesamte Stromrichtereinheit ausgetauscht. Die Arbeit, die erforderlich ist, um Reparaturen an Bord eines Schiffes durch einen autorisierten

Servicetechniker durchzuführen, ist abgedeckt, jedoch auf eine angemessene Anzahl von Stunden und angemessene Sätze im Verhältnis zu den tatsächlich durchzuführenden Reparaturarbeiten beschränkt.

Reisekosten und Reisetunden werden nicht übernommen, ebenso wenig wie die Arbeitskraft, die erforderlich ist, um einen Generator aus einem Schiff herauszunehmen oder neu zu installieren. Es gibt keine Deckung für Arbeitskräfte, die benötigt werden, um Zugang zum Stromrichter zu erhalten, z.B. um Ausrüstung oder Teile der Struktur oder des Rumpfes des Schiffes zu entfernen.

Die unter Garantie zu liefernden Waren werden in Rechnung gestellt. Erst nach Rücksendung der fehlerhaften Ware wird die Rechnung gutgeschrieben. Eine Vorauszahlung kann verlangt oder per Kreditkarte garantiert werden. Wenn die fehlerhaften Waren zeigen, dass der Ausfall nicht durch die Garantie gedeckt war, wird keine Gutschrift ausgestellt. Wenn z.B. eine Leiterplatte mit deutlichen Wasserschäden zurückgeschickt wird, wird die Garantie verweigert.

Die Frachtkosten für die Lieferung von Ersatzteilen mit normaler Post oder Spediteuren sind durch die Garantie gedeckt. Sonderleistungen wie Expresspost, Übernachtzustellung usw. sind nicht abgedeckt. Steuern und Abgaben sind nicht gedeckt. Bei Sendungen in abgelegene Gebiete werden dem Kunden alle zusätzlichen Kosten, die über die normale Beförderung hinausgehen, in Rechnung gestellt.

Die Kosten für die Rücksendung fehlerhafter Waren sind nicht durch die Garantie gedeckt.

Wenn irgendein Problem auftritt, das Gegenstand der Garantie sein könnte, sollten die in den Garantiebedingungen beschriebenen Verfahren befolgt werden, nicht autorisierte Reparaturen könnten zu weiteren Schäden führen und die Garantiebedingungen verletzen.



Jede Arbeit, die im Widerspruch zu den in diesem Benutzerhandbuch und dem entsprechenden Installationshandbuch enthaltenen Richtlinien, Anweisungen und Spezifikationen steht, kann den Generator beschädigen und ihn daran hindern, seine Spezifikationen zu erfüllen. In all diesen Fällen kann die Garantie ungültig werden. Verwenden Sie nur Original-Ersatzteile!

## 1.4 HAFTUNG

WhisperPower übernimmt keine Verantwortung für Schäden, Verletzungen oder Unfälle, die sich aus dem Betrieb des Generators unter spezifischen Bedingungen ergeben, die Gefahren mit sich bringen, die nicht vorhersehbar waren oder durch zusätzliche Maßnahmen vermieden werden konnten. WhisperPower übernimmt keine Haftung für Schäden, die auf die Verwendung des Generators, mögliche Fehler in den Handbüchern und die daraus resultierenden Ergebnisse zurückzuführen sind.



**Automatischer Start/Stop:** WhisperPower kann nicht für Schäden verantwortlich gemacht werden, die durch den unbeaufsichtigten Betrieb des Generators im Auto-Start/Stop-Modus oder Intervall-Modus verursacht werden.

## 1.5 IDENTIFIKATION

### 1.5.1 Allgemein

Vor der Verwendung dieses Generators ist es sehr wichtig, das Modell korrekt zu identifizieren. Auch bei der Kommunikation für Servicezwecke oder bei der Bestellung von Teilen ist es wichtig, den Generator korrekt zu identifizieren. Für den täglichen Betrieb des Generators ist es notwendig, dass der Betreiber auch die korrekten Spezifikationen kennt.

### 1.5.2 Typenschild

Alle erforderlichen Identifikationsdaten befinden sich auf dem Typenschild. Auf dem Typenschild werden auch einige grundlegende Merkmale des Generators erwähnt.

**SERIENNUMMER:** Die Identität des Generators wird durch die Seriennummer angegeben. Anhand dieser Nummer kann der Hersteller die Spezifikationen des Stromerzeugers zurückverfolgen.

**LEISTUNG:** Das Typenschild gibt die maximale Belastung in kW an, d.h. kVA, berechnet mit dem Leistungsfaktor eins. Bei der Berechnung einer Last sollte immer der Leistungsfaktor oder  $\cos \phi$  dieser Last berücksichtigt werden. Die resultierende Last sollte die auf dem Typenschild angegebene Nennleistung nicht überschreiten. Die Leistung ist für eine Umgebungstemperatur von 25°C ausgelegt. Bei höheren Temperaturen muss der Stromrichter herabgesetzt werden.

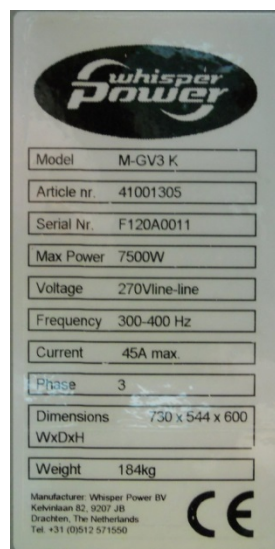


Abbildung 1: Typenschild

**SPANNUNG:** Der Permanentmagnet-Alternator (PMA) erzeugt eine variable Spannung zwischen 250V und 400V. Je nach Art der Installation wird diese durch einen DC PowerCube oder ein AC Power Module für Generatoren umgewandelt.

**FREQUENZ:** Die Ausgangsfrequenz des Permanentmagnet-Wechselstromgenerators ist wesentlich höher als bei herkömmlichen Wechselstromanlagen. Der DC PowerCube und WP-PMG (Power Module for Genverter) sind jedoch so ausgelegt, dass sie aus dem PMA-Ausgang sehr stabile DC- und AC-Ausgänge erzeugen.

**STROM:** The maximum allowed current at the specified voltage and power factor. Der maximal zulässige Strom bei der spezifizierten Spannung und dem Leistungsfaktor.

**PHASEN:** Die Anzahl der stromführenden Leitungen, die vom Generator ausgehen

**GEWICHT:** Das Nettotrockengewicht (ungefähr) in kg. Dies ist ohne Kraftstoff, Öl, Kühlflüssigkeit, Verpackung und externe Installationsausrüstung.

**CE-KENNZEICHNUNG:** Das "CE"-Zeichen zeigt an, dass der Stromrichter gemäß den Sicherheitsvorschriften der Europäischen Gemeinschaft gebaut wurde. Dazu gehören die Vorschriften über die Sicherheit von Sportbooten, die elektrische Sicherheit und die elektromagnetische Verträglichkeit (EMV) sowie andere relevante Richtlinien. Gemäß der Maschinenrichtlinie ist der Stromrichter eine unvollständige Maschine und kann erst nach der Installation den Anforderungen entsprechen; siehe die in diesem Handbuch enthaltene Erklärung.

Sicherheit ist auch eine Frage der Installation, der Nutzung und der Betriebsbedingungen. Siehe auch 2.1.

Es wird empfohlen, vor der Änderung einer Werkseinstellung den Hersteller zu konsultieren. Wenn es sich bei dem betreffenden Stromrichter nicht um einen neuen handelt, können frühere Benutzer die Einstellungen geändert haben. Überprüfen Sie im Zweifelsfall die Einstellungen.

## 2 ALLGEMEINE INFORMATIONEN

### 2.1 SICHERHEIT

#### 2.1.1 Allgemein

Der Benutzer muss immer:

- Zugang zum Benutzerhandbuch haben;

mit dem Inhalt dieses Handbuchs vertraut sein.

Dies gilt insbesondere für die Abschnitte über die Sicherheit.

#### 2.1.1 Warnungen und Symbols

Sicherheitshinweise und Warnungen sind in diesem Handbuch durch die folgenden Piktogramme gekennzeichnet:



#### WARNUNG

Dieses Warnsymbol weist auf besondere Warnhinweise, Anweisungen oder Verfahren hin, die, wenn sie nicht strikt befolgt werden, zur Beschädigung oder Zerstörung von Geräten, zu schweren Personenschäden oder zum Verlust des Lebens führen können.



#### WARNUNG

Bewegliche Maschinen. Dieses Symbol weist darauf hin, dass eine potentielle Gefahr durch bewegliche Teile besteht, und macht auf besondere Warnungen, Anweisungen oder Verfahren aufmerksam, die bei Nichtbeachtung zu schweren Verletzungen oder zum Verlust des Lebens führen können.



#### WARNUNG

Dieses Gefahrensymbol bezieht sich auf toxische Gefahren durch Kohlenmonoxid (CO) und weist auf besondere Warnungen, Anweisungen oder Verfahren hin, die bei Nichtbeachtung zu schweren Körperverletzungen oder zum Verlust des Lebens führen können.



#### GEFAHR

Dieses Gefahrensymbol bezieht sich auf elektrische Gefahr und weist auf besondere Warnungen, Anweisungen oder Verfahren hin, die bei Nichtbeachtung zu einem elektrischen Schlag führen können, der schwere Personenschäden oder den Verlust des Lebens zur Folge haben kann.



Ein Verfahren, ein Umstand usw., das besondere Aufmerksamkeit erfordert.

#### 2.1.2 Umfang der Vorschriften

Bei korrekter Installation und Verwendung unter normalen Bedingungen erfüllt dieser Stromrichter die EG-Sicherheitsvorschriften. Dieser Stromrichter kann Teil einer Anlage sein oder so eingesetzt werden, dass zusätzliche Vorschriften der EG oder anderer Behörden berücksichtigt werden müssen. Beachten Sie die in diesem Handbuch enthaltene Konformitätserklärung/Einbauerklärung.



In bestimmten Situationen können zusätzliche Maßnahmen erforderlich sein. Achten Sie auf nasse Bedingungen, Explosionsgefahren, etc.

#### 2.1.3 Wartung & Reparatur



#### WARNUNG

Wenn Wartungsarbeiten bei laufendem Motor durchgeführt werden müssen, achten Sie auf die beweglichen Teile.



Wenn der Stromrichter während Wartungs- und/oder Reparaturarbeiten abgeschaltet wird, sollte er gegen unerwartetes und unbeabsichtigtes Einschalten gesichert werden:

- Entfernen Sie die DDC-Sicherung von der lokalen Steuertafel
- die Verbindungen zu den Batterien trennen
- - sicherstellen, dass Dritte die getroffenen Maßnahmen nicht rückgängig machen können.

**Verwenden Sie nur Original-Ersatzteile. Konsultieren Sie immer das Handbuch, bevor Sie Wartungsarbeiten durchführen.**

#### 2.1.4 Elektrische Sicherheit



Warnschilder weisen auf Teile hin, die unter Spannung stehen könnten.



Der Ausgang des Generators (d.h. der Eingang des Wechselrichters) kann bis zu 400 Volt betragen und ist sehr gefährlich. Die einzige Möglichkeit, an die Hochspannungsteile zu gelangen, ist mit Hilfe von Werkzeugen. Lassen Sie den Generator niemals laufen, wenn Zugang zu diesen Teilen besteht. Das Berühren dieser Teile kann zu einem elektrischen Schlag führen, der schwere Personenschäden oder den Verlust des Lebens zur Folge haben kann.

- Überprüfen Sie die gesamte Verkabelung mindestens einmal pro Jahr. Defekte, wie lose Verbindungen, verbrannte Kabel usw. müssen sofort repariert werden.
- Arbeiten Sie nicht an der elektrischen Anlage, wenn diese noch an eine Stromquelle angeschlossen ist. Lassen Sie Änderungen an Ihrem elektrischen System nur von qualifizierten Elektrikern vornehmen.

Anschlüsse und Schutz müssen den örtlichen Normen entsprechen.

#### 2.1.5 Installation

WhisperPower Stromrichter sind nicht in sich geschlossen und müssen ordnungsgemäß installiert werden. Die Installation umfasst eine ordnungsgemäße Belüftung, sichere elektrische Anschlüsse, sichere Installation der Startbatterie, ordnungsgemäße Montage des Kühlsystems und der Kraftstoffleitungen usw. In geschlossenen Räumen umfasst die Installation Maßnahmen zur Ableitung von Abgasen. Diese enthalten Kohlenmonoxid und sind äußerst gefährlich.

Kohlenmonoxid (CO) ist ein unsichtbares und geruchloses Gas. Einatmen verursacht Kopfschmerzen, Übelkeit oder Tod. Siehe das Installationshandbuch.



Verwenden Sie den Generator nicht, wenn sich das Schiff in einem Bootshaus oder in anderen geschlossenen Räumen befindet.

### 2.1.6 Betrieb

WhisperPower Generatoren haben keine externen beweglichen Teile wie Lüfter und Keilriemen. Der Lüfter der Kühlereinheit ist durch ein Gitter abgedeckt. Die heißen Teile des Motors sind durch den Schallschutz abgedeckt, so dass diese Generatoren bei geschlossenem Schallschutz sehr sicher sind.



Beachten Sie jedoch die dreieckigen Zeichen auf dem Genverter, die auf Gefahr hinweisen.

- Der Genverter sollte nur von autorisiertem Personal bedient werden.
- Achten Sie auf heiße Teile und insbesondere auf Teile des Auspuffsystems und des Kühlsystems.
- Wenn der Generator nicht sicher ist, bringen Sie Gefahrenhinweise an und trennen Sie das Pluskabel (+) der Batterie ab, so dass er nicht gestartet werden kann, bis der Zustand korrigiert ist.
- Versuchen Sie nicht, den Generator in einem bekannt unsicheren Zustand zu betreiben. Trennen Sie das Pluskabel (+) der Batterie ab, bevor Sie Reparaturen oder Reinigungen im Inneren des Gehäuses vornehmen.
- Konsultieren Sie immer das Handbuch, bevor Sie Wartungsarbeiten durchführen.
- Ändern Sie die Einstellungen nicht ohne Rücksprache mit dem Hersteller. Halten Sie die Änderungen der Einstellungen in diesem Handbuch fest.

### 2.1.7 Feuer und Explosion



Kraftstoffe können entflammbar sein. Die richtige Handhabung begrenzt das Brand- und Explosionsrisiko.



#### WARNUNG

Verwenden Sie den Generator niemals in Situationen, in denen die Gefahr einer Gas- oder Staubexplosion besteht oder in denen potentiell entflammbare Produkte vorhanden sind!

- Vermeiden Sie das Nachfüllen des Kraftstofftanks bei laufendem Motor. Wenn Öl oder Kraftstoff ausläuft, verwenden Sie den Generator nicht.
- Wasserstoffgas, das beim Laden von Batterien entsteht, ist explosiv. Sorgen Sie für ausreichende Belüftung. Rauchen Sie nicht und lassen Sie in der Nähe von Batterien keine Funken, Flammen oder andere Zündquellen entstehen.

- Halten Sie einen Feuerlöscher bereit.
- Im Brandfall darf der Schallschutz nicht geöffnet werden. Um schwere Verletzungen oder den Tod durch Feuer zu vermeiden, schalten Sie Motoren, Generatoren und Gebläse ab. Wenn Sie jedoch den Schallschirm öffnen, entladen Sie sofort den gesamten Inhalt eines tragbaren Feuerlöschers in das Gehäuse.

Schlechte elektrische Verbindungen oder die Verwendung von Leitungen, die nicht für die Nennströme geeignet sind, können zu Überhitzung und möglicherweise zu einem Brand führen.

### 2.1.8 Gefährliche Substanzen

Kraftstoffe, Öle, Kühlmittel und Batterie-Elektrolyt können bei unsachgemäßer Handhabung für das Personal gefährlich sein. Verschlucken Sie diese Flüssigkeiten nicht und haben Sie keinen Hautkontakt mit ihnen. Tragen Sie keine Kleidung, die durch Kraftstoff oder Schmieröl verunreinigt wurde.

Die im Generator verwendeten Dichtungen sind asbestfrei. Asbesthaltige Dichtungen können jedoch noch gefunden werden. Vermeiden Sie das Einatmen von Partikeln aus diesem Material, da dies zu tödlichen Krankheiten führen kann. Daher ist es eine gute Angewohnheit, mit Dichtungen vorsichtig umzugehen.

Auf keinen Fall darf ungeschützte Haut mit dem Injektorspray in Kontakt kommen, da der Kraftstoff in den Blutkreislauf gelangen kann, was tödliche Folgen haben kann.

Motoren können mit Dichtungen oder O-Ringen aus "Viton" oder ähnlichem Material ausgestattet sein. Wenn sie ungewöhnlich hohen Temperaturen von mehr als 315°C ausgesetzt werden, entsteht eine extrem ätzende Säure, die nicht von der Haut entfernt werden kann. Wenn Anzeichen einer Zersetzung des Materials zu erkennen sind oder wenn Sie Zweifel haben, tragen Sie stets strapazierfähige Einweghandschuhe.

### 2.1.9 Warnung bezüglich Anwendungen zur Lebenserhaltung

Die WhisperPower Generatoren sind nicht für die Verwendung als Komponente eines lebenserhaltenden Systems vorgesehen, es sei denn, es wird eine spezielle schriftliche Vereinbarung zwischen dem Hersteller und WhisperPower bezüglich dieses Verwendungszwecks getroffen. Eine solche Vereinbarung erfordert, dass der Hersteller der medizinischen Ausrüstung entweder zusätzliche Zuverlässigkeitstests des Generators in Auftrag gibt und/oder sich verpflichtet, solche Tests als Teil des Herstellungsprozesses durchzuführen. Darüber hinaus muss der Hersteller der medizinischen Ausrüstung zustimmen, WhisperPower für alle Ansprüche, die sich aus der Verwendung des Stromrichters in der lebenserhaltenden Ausrüstung ergeben, zu entschädigen und nicht haftbar zu machen.



## 2.2 TRANSPORT, ANHEBEN UND LAGERUNG



Vermeiden Sie beim Anheben des Generators jegliche Gefahr von Personenschäden. Stellen Sie sich insbesondere nicht unter das Aggregat.

- Verwenden Sie weiche Hebegurte, um Schäden zu vermeiden
- Der Motor hat eine Hebeöse, mit der der Generator aus dem Gehäuse herausgenommen werden kann. Sie kann auch zum Anheben des kompletten Generators einschließlich des Gehäuses verwendet werden.
- Prüfen Sie den Generator nach dem Transport vor der Installation auf Beschädigungen.
- Eine Langzeitlagerung kann nachteilige Auswirkungen auf Motor und Lichtmaschine haben. Der Motor sollte einem Motorkonservierungsverfahren unterzogen werden (siehe Kapitel Wartung).
- An den Wicklungen des Generators kann Kondensation auftreten. Um die Kondensation zu minimieren, lagern Sie den Generator in einem trockenen und warmen Lagerraum.
- Während die Batterie gelagert wird, sollte sie alle 12 Wochen aufgeladen werden.

## 2.3 MERKMALE

### 2.3.1 Allgemein

Die WhisperPower Stromerzeuger kombinieren sorgfältig ausgewählte Motoren mit hocheffizienten Permanentmagnet-Generatoren. Die erzeugten Spannungen und Frequenzen erfordern jedoch den Anschluss des Generators an einen WhisperPower DC PowerCube oder ein Powermodul, die einen sauberen DC- oder AC-Ausgang erzeugen. Dies ist ein originelles Konzept, das sowohl kostengünstig als auch einfach zu installieren ist.

### 2.3.2 Aufbau

Der Generator enthält einen Dieselmotor, der einen Permanentmagnet-Wechselstromgenerator im Schwungrad hat. Der Motor ist auf einem Stahlgrundrahmen montiert und sicher auf einem doppelten Satz schwingungsdämpfender

Montageunterlagen in einem schallgedämpften Gehäuse montiert. Die Leistungsabgabe des Generators liegt je nach Motordrehzahl zwischen 300V-400Hz und 400V-500Hz. Die Motordrehzahl wird so eingestellt, dass ein Gleichgewicht zwischen Kraftstoffeffizienz und Komfort erreicht wird. Alle Kabel und Schläuche werden durch die Seitenwände des Gehäuses geführt.

### 2.3.3 Steuerung

Das Steuerungssystem des Generators basiert auf Mikroprozessortechnologie. Bei Modellen mit Digital Diesel Control (DDC) können mehrere Betriebsarten und automatische Start-/Stopp-Funktionen programmiert und überwacht werden (siehe Benutzerhandbuch Digital Diesel Control).

Alle Funktionen können über das Fernbedienungspaneel eingestellt werden, das serienmäßig zum Lieferumfang des Generators gehört, einschließlich eines RJ12-Verbindungskabels.

### 2.3.4 Installation

Der Stromrichter ist nicht in sich geschlossen und kann nur nach ordnungsgemäßer Installation unter Verwendung von zusätzlichem Zubehör und Installationsmaterial wie einer Starterbatterie, Kraftstoffversorgung und einem Auspuffsystem betrieben werden.

Installationszubehör wird im Installationshandbuch aufgeführt und ist über den Lieferanten des Generators erhältlich.

### 2.3.5 Dokumentation

Im Lieferumfang enthalten sind:

- Dieses Benutzerhandbuch (Nr. 40200421)
- Ein Installationshandbuch (Nr. 40200701)
- Ein DDC Benutzerhandbuch (Nr. 40200801), falls anwendbar
- Eine DDC Kurzanleitung (Nr. 40200142), falls anwendbar

Das Benutzerhandbuch enthält eine Liste wichtiger Wartungs- und Ersatzteile sowie ein Kapitel über Wartung und Problemlösung. Handbücher in anderen Sprachen sind auf Anfrage erhältlich.

## 2.4 IDENTIFIZIERUNG DER HAUPTKOMPONENTEN

### 2.4.1 Piccolo 2/8

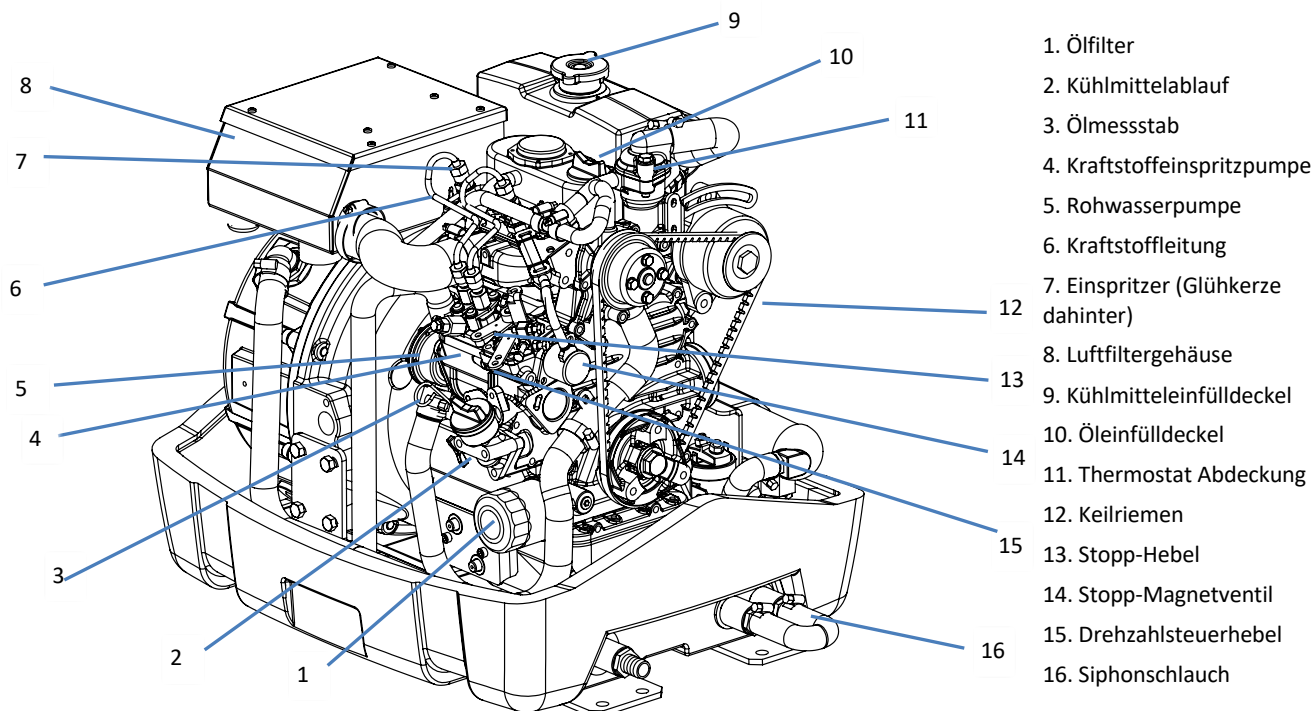


Abbildung 2: Piccolo 2 und Piccolo 8, Serviceseitig

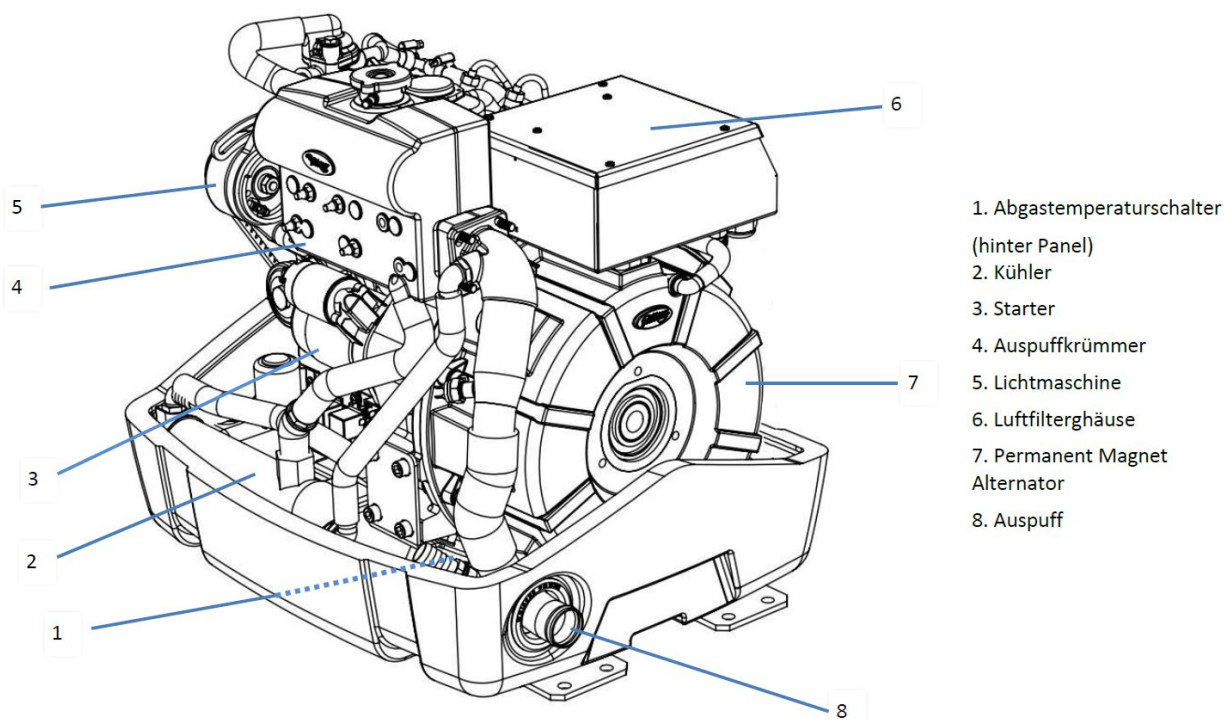
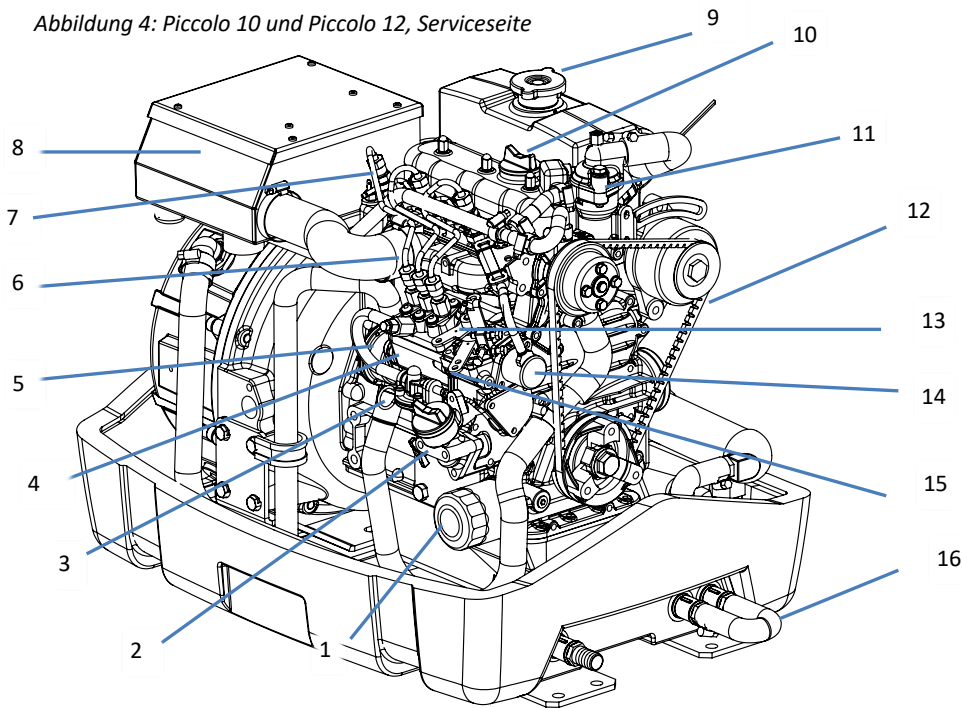


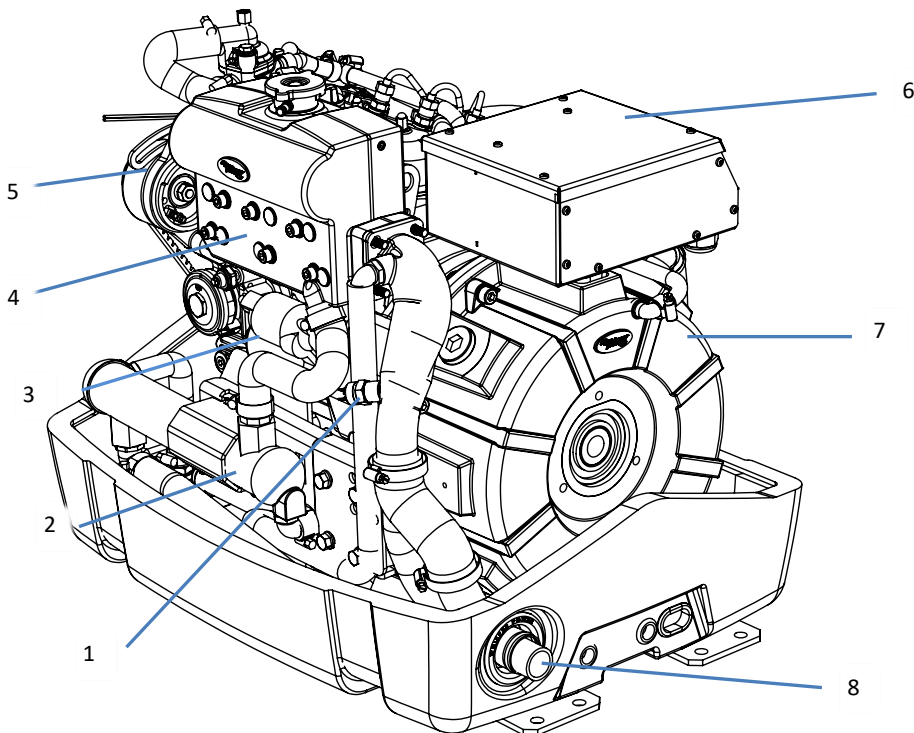
Abbildung 3: Piccolo 2 und Piccolo 8, rückwärtige Ansicht

## 2.4.2 Piccolo 10/12

Abbildung 4: Piccolo 10 und Piccolo 12, Serviceseite



1. Ölfilter
2. Kühlmittelablauf
3. Ölmesstab
4. Kraftstoffeinspritzpumpe
5. Rohwasserpumpe
6. Kraftstoffleitung
7. Einspritzer (Glühkerze dahinter)
8. Luftfiltergehäuse
9. Kühlmittelfülldeckel
10. Öleinfülldeckel
11. Thermostatabdeckung
12. Keilriemen
13. Stopphebel
14. Stopp-Magnetventil
15. Drehzahlsteuerhebel
16. Siphonschlauch

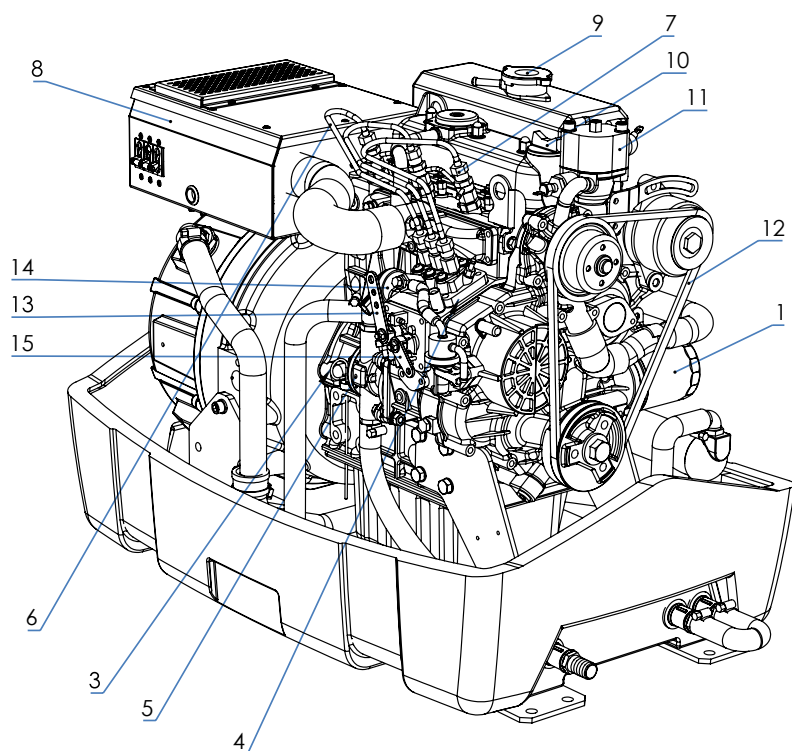


1. Abgastemperaturschalter
2. Wärmetauscher
3. Anlasser
4. Abgaskrümmter
5. Alternator
6. Luftfiltergehäuse
7. Permanent Magnet Alternator
8. Auspuff

Abbildung 5: Piccolo 10 und Piccolo 12, rückwärtige Ansicht

### 2.4.3 Piccolo 3+ /15

Abbildung 4: Piccolo 3+/15, Serviceseite



1. Ölfilter
2. Kühlmittelablauf
3. Ölmesstab
4. Kraftstoffeinspritzpumpe
5. Rohwasserpumpe
6. Kraftstoffleitung
7. Einspritzer (Glühkerze dahinter)
8. Luftfiltergehäuse
9. Kühlmittelfülldeckel
10. Öleinfülldeckel
11. Thermostatabdeckung
12. Keilriemen
13. Stopphebel
14. Stoppmagnetventil
15. Drehzahlsteuerhebel

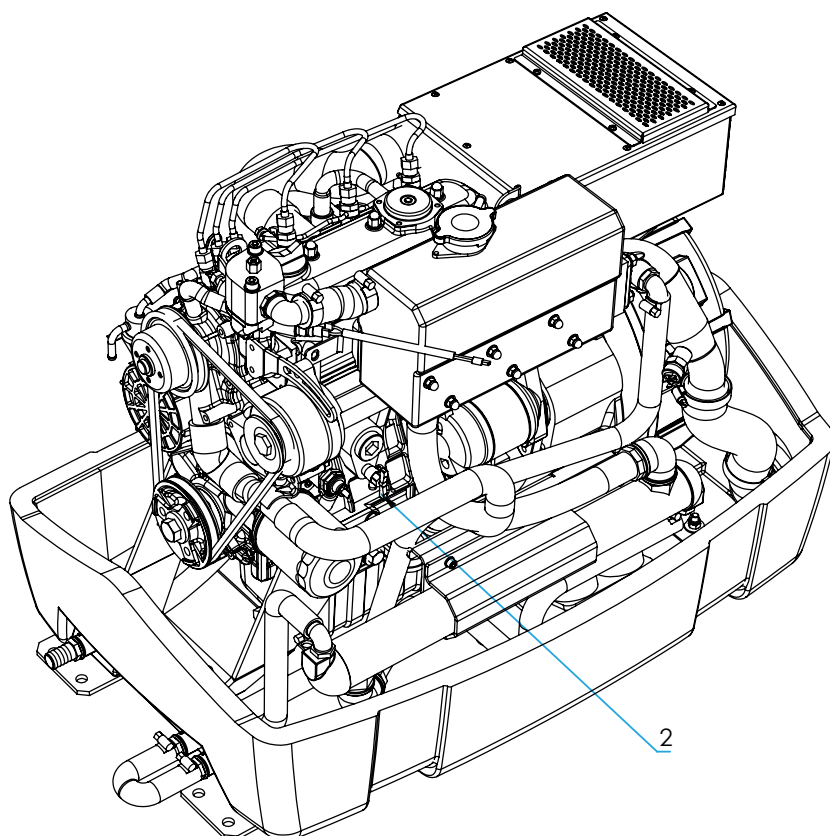
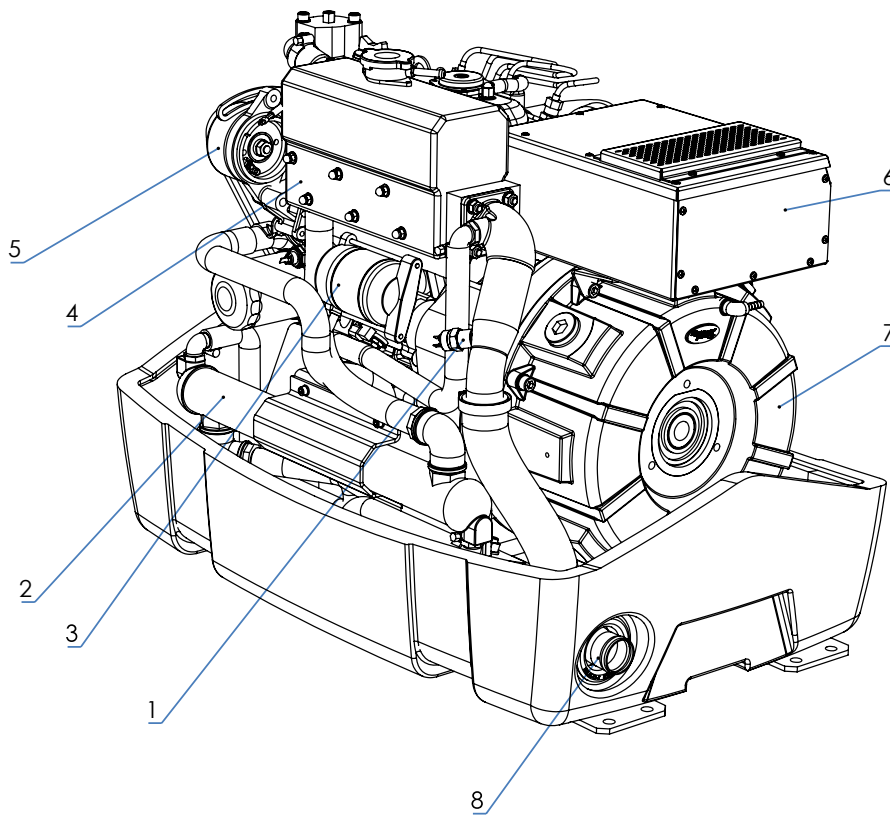


Abbildung 5: Piccolo 3+ /15, rückwärtige Ansicht



1. Abgatemperaturschalter (hinter Panel)
2. Wärmetauscher
3. Anlasser
4. Abgaskrümmter
5. Alternator
6. Luftfiltergehäuse
7. Permanent Magnet Alternator
8. Auspuff

## 3 TECHNISCHE INFORMATIONEN

### 3.1 ERKLÄRUNG DER FUNKTIONSTEILE

WhisperPower Generatoren sind hochentwickelte Systeme. Sie vereinen neue Technologien aus verschiedenen Bereichen wie Motortechnologie, PM-Generatortechnologie und, bei den PowerCubes und Leistungsmodulen, Wechselrichtertechnologie.

#### 3.1.1 Steuersystem

Das elektrische Motorsteuerungssystem ist standardmäßig auf 12 Volt negative Masse eingestellt. Nicht-Erde-Rückführung (Massefrei) ist als Option erhältlich. Überprüfen Sie Ihre Identifikationsdaten, um festzustellen, welches System verwendet wird. Jedes System ist vom Typ "energetisieren zum Betrieb": es stoppt, wenn die 12 V Gleichspannung weggenommen wird.

#### 3.1.2 AC Permanent Magnet Alternator

Der Dreiphasen-Permanentmagnet-Wechselstromgenerator ist in das Schwungrad eingebaut und hat einen sehr hohen Wirkungsgrad von mindestens 94%. Die Leistungsabgabe des Generators liegt je nach Motordrehzahl zwischen 250V-300Hz und 400V-500Hz. Da der Wirkungsgrad sehr hoch ist, ist nur wenig Kühlung erforderlich. Die Lichtmaschine und der Motor verwenden dasselbe Kühlsystem.



#### WARNUNG

Die Generatormagnete sind sehr leistungsstark. Verhindern Sie das Eindringen von Bohrspänen oder Metallteilen in den Schallschutz, da diese in den Generator gezogen werden und zum Ausfall des Generators führen können.



#### WARNUNG

Das Magnetfeld des Generators kann falsche Kompassanzeigen verursachen. Dies sollte bei der Installation eines Kompasses berücksichtigt werden.

#### 3.1.3 Motor

Der Genverter hat einen Kubota-Motor, der von WhisperPower fein abgestimmt wurde. Der Motor hat eine indirekte Einspritzung und wurde so konstruiert, dass er die höchsten Emissionsstandards erfüllt. Das Kühlsystem kann für die Kraft-Wärme-Kopplung (KWK) verwendet werden. Kontaktieren Sie WhisperPower für weitere Informationen.

Weitere Details finden Sie unter Abschnitt 3.2.

#### 3.1.4 Laden der Starterbatterie

Der Motor ist mit einer 12,5A (Piccolo 8) oder 40A (Piccolo 10) Lichtmaschine zum Laden der Starterbatterie ausgestattet. Die Spannung wird auf  $\pm 14,4V$  geregelt.

#### 3.1.5 Piccolo PMG Steuerung

WP-PMG POWER MODULE GENVERTER (PICCOLO 8) Durch den WP-PMG-Leistungsmodul-Generator kann der Benutzer den Generator steuern und betreiben.

Durch Drücken der START-Taste auf dem PMG-Bedienfeld (siehe Abbildung 5) für zwei Sekunden wird das Steuersystem aktiviert und startet den Motor automatisch. Durch Drücken des STOP-

Knopfes (erneut zwei Sekunden lang gedrückt halten) wird der Motor gestoppt und das elektrische System deaktiviert (siehe Abbildung 5).

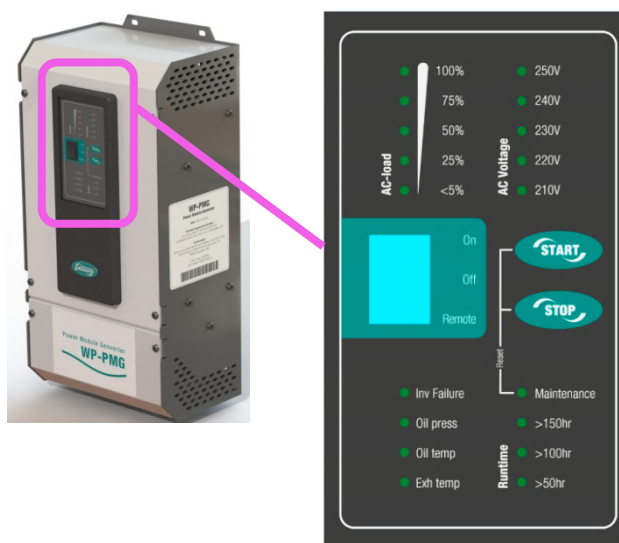


Abbildung 5: WP-PMG Bedienfeld (230V Modell abgebildet)

Die verschiedenen Bedienfelder zeigen die AC-Last an. Was die Bedienung und Funktionalität des PMG betrifft, wird der Leser auf das PMG-Benutzerhandbuch verwiesen.

#### 3.1.6 Piccolo DDC und Piccolo 10, 12 und 15 Steuerung

##### 3.1.6.1 Alarmer und Abschaltung

Im Falle einer Fehlfunktion wird dies durch die Störungsleuchte angezeigt, Details werden auf dem Display angezeigt und der Motor wird abgeschaltet. Es werden drei Parameter überwacht: Öldruck, Öltemperatur und Abgastemperatur.

Eine zu hohe Abgastemperatur deutet darauf hin, dass die Einspritzung von Kühlwasser in den Auspuff blockiert wird.

Alle Alarmschalter sind geschlossen, wenn keine Fehlfunktion auftritt. Im Falle eines Alarms wird ein Kontakt unterbrochen. Das bedeutet, dass der Generator nicht funktioniert, wenn die Alarmschalter unterbrochen sind oder wenn ein Draht lose ist. Das System ist daher eigensicher. Auf der Schalttafel werden Details über den Alarm angezeigt.

##### 3.1.6.2 Steuerung

Der Genverter kann über Drucktasten auf dem Bedienfeld am Gerät oder auf der Fernbedienung bedient werden. Durch Drücken der START-Taste wird das Steuersystem aktiviert und der Motor automatisch gestartet. Durch Drücken des STOP-Knopfes wird der Motor gestoppt und das elektrische System deaktiviert. Bei Verwendung des Generators in einem automatischen Modus startet der Motor, wenn Strom angefordert wird, z.B. aufgrund schwacher Batterien oder eines anderen "Ereignisses", das den Startvorgang auslöst. Über das Fernbedienungspaneel stehen verschiedene Automatikmodi zur Verfügung. Weitere Informationen finden Sie im DDC-Bedienungshandbuch.

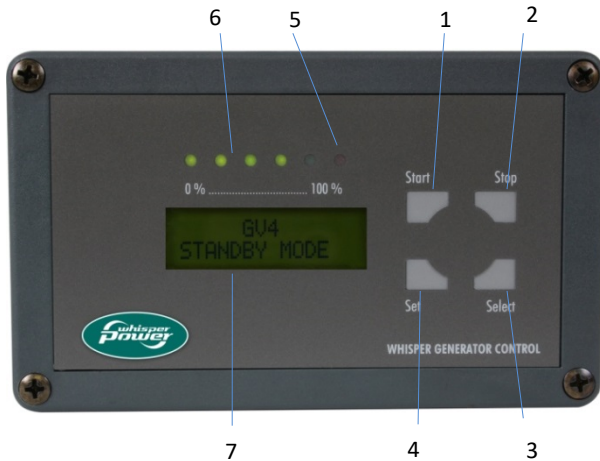


Abbildung 6: Lokales Bedienfeld

### 3.1.6.3 Fernbedienung

Über das Fernbedienungspanel werden die verschiedenen Einstellungen vorgenommen. Es zeigt auch Parameter wie Spannung, Hz, Ampere und viele andere an (Einzelheiten finden Sie im DDC-Handbuch).

Die Verbindung zwischen dem Fernbedienungspult und der Steuereinheit des Generators erfolgt über Steckverbinder. Ein 10 m langes Kommunikationskabel ist im Standardlieferungsumfang enthalten. Falls erforderlich, kann ein längeres oder kürzeres Kabel geliefert werden. Mehrere Fernsteuereinheiten können mit Hilfe der Steckverbinder auf der Rückseite der Einheiten parallel geschaltet werden (siehe Installationsanleitung).



- |                     |                   |
|---------------------|-------------------|
| 1. Start-Taste      | 5. Fehler-Leuchte |
| 2. Stopp-Taste      | 6. Lastanzeige    |
| 3. Auswahl-Taste    | 7. Display        |
| 4. Einstellen-Taste |                   |

Abbildung 7: Digital Diesel Fernbedienung

### 3.1.7 Kraftstoffspezifikationen

Der Motor darf nur mit Diesel-Heizöl betrieben werden, das den Normen für den Einsatz in modernen Dieselmotoren entspricht. Es ist wichtig, dass der Kraftstoff frei von Wasser und Verunreinigungen ist. Die folgenden Spezifikationen müssen eingehalten werden:

Diesel Kraftstoffspezifikationen	Ort
EN590 Biodiesel: EN 14214	European Union
BS 2869-A1 or A2	UK
No. 2-R, No 1-D, ASTM D975-94 Biodiesel: ASTM D-6751	USA
GB252	China
ISO 8217 DMX	International
JIS K2204 Grade No.2	Japan
KSM-2610	South-Korea

### Diesel Vorheizung

Optional kann ein Dieselvorwärmer installiert werden. Dies ist bei extrem kalten Bedingungen nützlich. In diesem Fall befindet sich der Kraftstofffilter im Inneren des Gehäuses, und vor dem Filter befindet sich ein Heizelement, das die Bildung von Paraffinkristallen im Dieselmotorkraftstoff und die daraus resultierende Verstopfung des Filters verhindert. Der Betrieb des Systems ist temperaturabhängig und wird durch einen separaten Schalter zum Ein- und Ausschalten des Systems gesteuert.

### 3.1.8 Biodiesel

Die Verwendung von Dieselmotorkraftstoffen bis zu einer maximalen Mischung von 5 Vol.-% Fettsäuremethylester (FAME), auf dem Markt als B5-Diesel bekannt, ist erlaubt, sofern diese Kraftstoffe EN 14214 (Europa) bzw. ASTM D-6751 (USA) entsprechen.

Biokraftstoffe sollten nur von anerkannten und autorisierten Lieferanten geliefert werden. "Selbstgemischte Kraftstoffe" können Motorschäden verursachen und wirken sich auf die Garantie aus.

Bitte beachten Sie, dass freies Methanol in FAME zur Korrosion von Aluminiumteilen führen kann. Freies Wasser in FAME kann zu verstopften Kraftstofffiltern und Einspritzdüsen führen und ein verstärktes Bakterienwachstum zur Folge haben.

### 3.1.9 Schmieröl

#### 1 Spezifikation:

Das Öl muss für Ölwechsel geeignet sein, wie im Kapitel Wartung angegeben. Der Motor muss mit Hochleistungsschmieröl betrieben werden, das die Anforderungen der API-Klasse CF, CF-4, CH-4, CI-4 oder CI 4 plus erfüllt. Es wird empfohlen, Schmieröl von WhisperPower oder einer bekannten Marke zu verwenden.



Es ist sehr wichtig, die richtige Ölspezifikation zu verwenden. Mischen Sie nicht verschiedene Ölarten. Öle höherer API-Klassen und synthetische Öle sind zu vermeiden.

#### 2 Ölviskosität:

Wir empfehlen Mehrbereichsöl 10W40. Bei sehr kalten oder heißen Bedingungen kann eine spezielle Sorte gemäß der Viskositätstabelle verwendet werden:

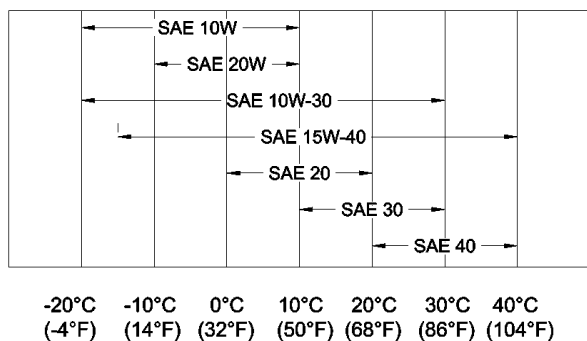


Abbildung 8: Viskositätstabelle

### 3 Ökapazität:

Der Inhalt des Kurbelgehäuses und des Ölfilters ist wie unten angegeben (ungefähre Daten):

Piccolo 2/8	2.1 L
Piccolo 3/10/12	3.2 L
Piccolo 3+/15	4.0 L



Nicht mit Schmieröl überfüllen, da sich dies nachteilig auf die Motorleistung auswirken kann.

### 4 Schmieröldruck:

- Minimal im Leerlauf: 49 kPa (0,5 kgf/cm<sup>2</sup> - 7psi).
- Normal bei 3000 U/min: Zwischen 147 und 490 kPa (1,5 bis zu 5 kgf/cm<sup>2</sup> - 21 bis zu 71 psi).
- Minimal bei 3000 U/min: 98 kPa (1,0 kgf/cm<sup>2</sup> - 14 psi).

### 3.1.10 Kühlmittel

Der Generator wird mit Kühlflüssigkeit gekühlt. Verwenden Sie nur langlebige Kühlflüssigkeit des Typs G12+, um den Wartungsaufwand zu minimieren. Die Kapazität des Kühlsystems des Motors beträgt etwa 3,5 Liter. Wenn die Kühlung auf Kiehkühlung oder Kühlerkühlung basiert, muss die Kapazität dieser Kühler und Rohrleitungen berücksichtigt werden.

Zunächst kann der Motor über den Einfülldeckel am Auspuffkrümmer befüllt werden. Füllen Sie, bis das Niveau knapp unter dem Einfülldeckel liegt. Die Befüllung des Generatorkühlsystems und die zusätzliche Befüllung des Motorkühlsystems muss über den Ausgleichsbehälter erfolgen. Wenn der Motor auf Temperatur ist, dehnt sich die Flüssigkeit aus und die überflüssige Flüssigkeit wird in den Ausgleichsbehälter gepresst. Dieser Tank muss bis zur Markierung gefüllt werden.



## 3.2 TECHNISCHE DATEN

Genverter Modell					
	Piccolo 8	Piccolo 8 with DDC	Piccolo 10	Piccolo 12	Piccolo 15
	Genverter, Basis ist Kubota Z482	Genverter, Basis ist Kubota Z482	Genverter, Basis ist Kubota D722		Genverter, Basis ist Kubota D1105
<b>Allgemeine Informationen</b>					
System Ausgangsleistung	8kVA/6kW		10kVA/8kW	12kVA/10kW	15kVA/12kW
Spitzenleistung 200msec	200%	200%	200%	200%	200%
Drehzahlbereich	2500 .. 2800 U/min	2500 .. 2800 U/min	2500 .. 2800 U/min	2800.. 3300U/min	2000 .. 2600 U/min
Niedriger Drehzahl-Sollwert	1800 U/min	1800 U/min	2400 U/min	2400 U/min	1500 U/min
Max. Drehzahl-Sollwert	3200 U/min	3200 U/min	3200 U/min	3600 U/min	3000 U/min
Typische Drehzahl	2400 .. 2600 U/min				2000 .. 2600 U/min
Geräuschpegel @ 7m	54dBA				58dBA
Geräuschpegel @ 1m	65dBA				74dBA
Kühlung	Ladeluftkühlung				
Auspuff	Nassauspuff, 40mm (ausser ..030)				
Drehzahlregler	Mechanisch				
Starterbatteriekapazität	12V / 80Ah				12V / 90Ah
Standardlieferungsumfang	Kraftstofffilter, Kraftstoffhebepumpe, Nutzer- und Installationshandbücher (Modelle mit DDC: DDC-Fernbedienung, 10 m Kabel)				
Verfügbare Optionen	Installations- Kits, Massefrei, Ersatzteil- Kit, längere oder kürzere DDC Kabel				
<b>Mechanische Spezifikationen</b>					
Abmessungen (l x b x h)	660 x 550 x 662mm		770 x 550 x 622mm	875 x 570 x 690mm	
Trockengewicht mit Schallschutz	155kg [Kielkühlung: 147kg]		175kg [Kielkühlung 167kg]	187 kg [Kielkühlung 200kg]	
PMG Abmessungen (h x w x d)	420 x 196 x 148mm	451 x 200 x 174mm			451 x 200 x 174mm
PMG Gewicht	7.2kg	9.9kg			22.25 kg
Farbe	RAL9010 signal white, RAL9020 metallic black				
<b>Motor</b>					
Motormodell	Kubota Z482		Kubota D722	Kubota D1105	
Abgasvorschrift	Tier 4, EPA				
Motorleistung intermittierend SAE J1349	9.32kW @ 3600 U/min		14.0kW @ 3600 U/min	18.7kW @ 3000 U/min	
Motorleistung dauerhaft SAE J1349	8.05kW @ 3600 U/min		12.15kw @ 3600 U/min	16.4kW @ 3000 U/min	
Anzahl Zylinder	2		3	3	
Hubraum	0.479 l		0.719 l	1.123 l	
Bohrung & Hub	67 x 68mm				78 x 78.4mm
Lufteinlasssystem	Naturally aspirated				
Luftverbrauch	< 0.95 m³/min		< 1.22 m³/min	1.46 m³/min	
Brennöl	Diesel fuel oil (ASTM No. 2-D)				
Kraftstoffverbrauch bei Vollast	275 g/kWh				
Motorkühlung	Indirekt Wassergekühlt (Kielkühlung geschlossen)				
Alternator	12,5A		40A	40A	
Betriebsprinzip	Energetisieren zum Betrieb				
Benötigte Anlasserleistung	0.8 kW				1.0 kW
Nominale Betriebsspannung	12VDC				
Überwachung und Steuerung	ECU im Power Module	Digital Diesel Control	Digital Diesel Control	Digital Diesel Control	
Schutz vor:	Öltemperatur und -Druck, Abgas/Kühlmitteltemperatur [Trocken-/Nassauspuff]				
Lokale Steuerung	Nur PMG	Start/Stop & Wartung			
Serviceintervall Ölwechsel	200 h				
Schmieröl	Wenigstens CF				
Ölkapazität	Circa 2.1 l	Circa 3.2 l	Circa 3.8 l	Circa 4.0 l	



Alternator				
Type	Permanent Magnet Alternator PM			
Modell	HV/SAE5, 300VAC, 400Hz, 15A	HV/SAE5, 300VAC, 400Hz, 15A	HV/SAE5, 300VAC, 400Hz, 15A	HV/SAE5, 450VAC, 400Hz, 40A
Ausgangsspannung pro Phase (Delta), ohne Last @ 25°C	118V @ 1800 U/min 236V @ 3600 U/min	118V @ 1800 U/min 236V @ 3600 U/min	118V @ 1800 U/min 236V @ 3600 U/min	240V @ 1800 U/min 450V @ 3000 U/min
Ausgangsfrequenz	240Hz @ 1800 U/min 480Hz @ 3600 U/min	240Hz @ 1800 U/min 480Hz @ 3600 U/min	240Hz @ 1800 U/min 480Hz @ 3600 U/min	240Hz @ 1800 U/min 400Hz @ 3000 U/min
Nennleistung (Drehmoment)	40 Nm	40 Nm	40 Nm	60 Nm
Konfiguration	3-Phasen, Stern (für WP-PMG) oder Delta (für DC PowerCube)			
Nominale Effizienz	94%			
Kühlung	Radiatorkühlung			
Nominale Kühltemperatur	40 .. 80°C			
Lagerung, Kupplung	Einseitiges Kugellager, Flex-Platte			
Rotor Konzept	Innerer Rotortyp			
Anzahl Phasen	3-Phasen			
Isolationsklasse	H			
Maximal zulässige Wicklungstemperatur	175°C			
Hochspannungstest	3000V			
Verordnungen und Richtlinien				
CE Konformität				
EMC Direktive	EMC 2004/108/EC			
Emission	EN 55022 (Class A/B household/light industrial use)			
Oberwellen	EN 61000-3-2 (<16A, Class A)			
Einbrüche, Variationen, Flimmern	EN 61000-4-11, EN6100-3-3 (entworfen für)			
Immunität	EN 61000-6-2, Marinegeeignet oder besser			
LV Direktive	LVD 2006/95/EC			
Sicherheit	EN 60950 Sicherheit von Einrichtungen der Informationstechnologie			
	EN 60335-1 Sicherheit elektrischer Geräte für den Hausgebrauch und ähnliche Zwecke, Teil 1			
	EN 60335-2-29 Elektrische Geräte für den Hausgebrauch und ähnliche Zwecke - Sicherheit - Besondere Anforderungen für Batterieladegeräte			
Vibrations- und Schockpegel (entworfen, um sich zu treffen)	EN 68-2-6, 5-50Hz Geschwindigkeit, max. 20 mm Amplitude, geeignet für marine und mobile Umgebungen mit hohen Vibrationen			
E-Kennzeichnung (entwickelt für)	Automotive EMC 2004/104/EC			
EN (entwickelt für)	EN 60945			
ABYC (entwickelt für)	American Boat & Yacht Council			
UL oder CSA (entwickelt für)	UL 458			

## 4 BETRIEB

### 4.1 ALLGEMEIN

Der Stromrichter ist nach der vollständigen Installation und dem Auffüllen mit Kraftstoff, Motorschmieröl und Kühlflüssigkeit, dem Anschließen der Batterie und dem Anschließen des digitalen Fernbedienungspanels, falls zutreffend, betriebsbereit.

### 4.2 EINSTELLBARE DREHZAHL

Zum Zeitpunkt der Inbetriebnahme werden die Motordrehzahlen so eingestellt, dass sie den Leistungsanforderungen der Anlage entsprechen.

### 4.3 BEDIENFELD

Die Bedienung des Generators erfolgt in der Regel entweder über das PMG-Bedienfeld (Piccolo 8) oder über das DDC-Fernbedienfeld.

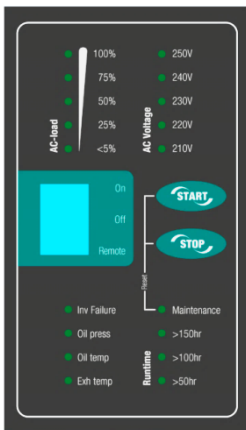
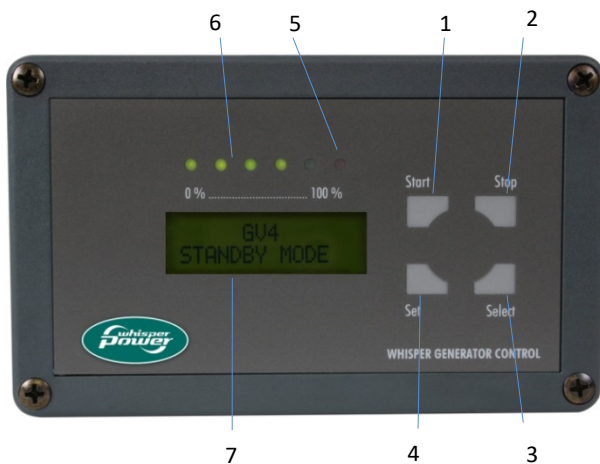


Abbildung 9: WP-PMG lokales Bedienfeld (230V Version abgebildet)



- |                 |                  |
|-----------------|------------------|
| 1. Start Taste  | 5. Failure Lampe |
| 2. Stop Taste   | 6. Lastanzeige   |
| 3. Select Taste | 7. Display       |
| 4. Set Taste    |                  |

Abbildung 10: Digital Diesel Fernbedienfeld

### 4.4 BETRIEBSANWEISUNGEN

#### 4.4.1 Tägliche Überprüfung des Ölpegels

Achten Sie darauf, dass der Ölstand zwischen dem oberen und unteren Grenzwert des Ölstandsanzeigers liegt. Zu viel Öl kann einen Leistungsabfall oder übermäßiges Blow-by-Gas verursachen, während zu wenig Öl die rotierenden und gleitenden Teile des Motors blockieren kann.

Vorgang:

- 1 Prüfen Sie den Motorölstand vor dem Start oder mehr als 5 Minuten nach dem Abstellen des Motors.
- 2 Entfernen Sie den Ölmesstab, wischen Sie ihn sauber und führen Sie ihn wieder ein.
- 3 Nehmen Sie den Ölmesstab wieder heraus, überprüfen Sie den Ölstandsanzeiger und führen Sie den Messstab wieder ein.

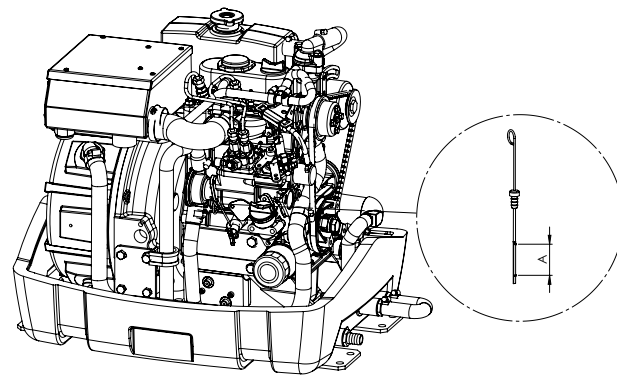


Abbildung 11: Ölmesstab (bei allen Modellen ähnlich)

- 4 Wenn der Ölstand zu niedrig ist, entfernen Sie die Öleinfüllschraube und füllen Sie neues Öl bis zum vorgeschriebenen Niveau nach.
- 5 Lassen Sie das Öl nach dem Hinzufügen von Öl in die Ölwanne absinken, bevor Sie den Ölstand erneut prüfen.

#### 4.4.2 Zusammengefasste Betriebsanweisungen (tägliche Nutzung)

Routineüberprüfungen vor dem Start:

- 1 Öl- und Kühlmittelpegel prüfen.
- 2 Wassereinlass (alle Ventile offen).
- 3 Bei Systemen mit PMG: Stromquellenwahlschalter (Off-/Shore-Strom/Generatorstrom) in "Aus"-Stellung oder Abschaltung aller Verbraucher in der üblichen Weise. Wenn ein Schalter für das Whisper Switch des Übertragungssystems installiert ist, arbeitet dieser automatisch.
- 4 4 Batterieschalter einschalten (falls installiert).
- 5 Kraftstoffventil: offen

**Starten:**

Drücken Sie den Startknopf und halten Sie ihn eine (DDC) oder zwei (PMG) Sekunden lang gedrückt, um den vollautomatischen Startvorgang einzuleiten.

**Prüfungen während des Betriebs:**

- 1 Auf ungewöhnliche Geräusche und Vibrationen prüfen
- 2 Überprüfen Sie die Ausgabeparameter auf dem Fernbedienungsdisplay
- 3 Prüfen Sie den Seewasserfluss am Abgasauslass
- 4 Bei Systemen mit PMG: Schalten Sie den Stromquellenwähler auf die Position "Generator". Wenn ein Schalter für das Whisper Switch Übertragungssystem installiert ist, arbeitet dieser automatisch.
- 5 Bevor Sie die Generatoranlage bis zum Maximum belasten, lassen Sie sie warm laufen. Die Dauerlast sollte auf 70 % der maximalen Last begrenzt werden.

**Stoppen des Genverters:**

- 1 Wenn der Generator über einen längeren Zeitraum unter Vollast gelaufen ist, darf er nicht abrupt abgeschaltet werden. Reduzieren Sie die elektrische Last auf etwa 30% der Nennlast und lassen Sie ihn etwa 5 Minuten laufen.
- 2 Drücken Sie die STOP-Taste und halten Sie sie eine (DDC) oder zwei (PMG) Sekunden lang gedrückt.
- 3 Schliessen des Wassereinlassventils.
- 4 Wechseln Sie auf eine andere AC-Stromquelle, falls verfügbar.

**4.4.3 Erweiterte Betriebsanweisungen**

Überprüfung beim ersten Start oder nach einer längeren Ruhezeit:

- 1 Auf Schäden durch Transport oder Installation.
- 2 Prüfen Sie, ob die Installation mit den Installationsanweisungen übereinstimmt.
- 3 Sicherstellen, dass sich der Motor ohne Behinderung frei drehen kann.
- 4 Alle Schläuche und Schlauchverbindungen auf Leckagen überprüfen.
- 5 Alle Kabel und Klemmen auf richtige Verbindungen prüfen.

**Routineüberprüfungen vor dem Start:**

- 1 Motorölpegel prüfen. Bei zu geringem Ölstand schaltet der Generator ab. Selbst wenn der Ölstand zu niedrig ist, kann der Ölstand hoch genug sein, um keinen Alarm auszulösen. Lassen Sie den Motor nicht laufen, wenn der Ölstand unter der niedrigsten Markierung liegt, da eine kleinere Ölmenge wesentlich schneller verunreinigt wird als eine größere Menge.

Außerdem kann ein niedriges Niveau die Kühlung beeinträchtigen. Wir empfehlen daher tägliche Ölkontrollen. Prüfen Sie den Ölstand vor dem Starten des Motors oder mindestens 5 Minuten nach dem Abstellen des Motors.

- 2 Auf Leckagen prüfen.
- 3 Abschalten aller Geräte.
- 4 Einschalten des Batterieschalters (falls installiert).

**Starten des Genverters:**

Durch Drücken und Halten des Startknopfes für eine (DDC) oder zwei Sekunden (PMG) wird das elektrische System aktiviert. Sie können den Vorgang auf dem Display der Fernbedienung verfolgen. Zunächst saugt die Kraftstoffpumpe den Kraftstoff für einige Sekunden (einstellbar) an; der Anlasser startet dann den Motor, bis er anspringt. Während des Starts werden die Alarmer blockiert (dies wird durch Drücken der Starttaste erreicht). Nach 10 Sekunden werden die Alarmer wieder aktiviert.

Den Motor ohne Last 3 Minuten lang warmlaufen lassen. Ein Neustartschutz verhindert das Anlassen des Motors, wenn er bereits läuft, was zu Schäden führen könnte.



Verwenden Sie niemals Äther oder Benzin, um einen Kaltstart zu erleichtern, da dies den Motor beschädigen könnte.

**Überprüft, sobald der Motor in Betrieb ist:**

- 1 Prüfen Sie auf anormale Geräusche oder Vibrationen.
- 2 Überprüfen Sie die Ausgabeparameter auf der Fernbedienung.
- 3 Beobachten Sie den Auspuff bei der Nennlast.

Der Auspuff muss frei von Ruß sein. Lassen Sie den Motor nicht mit sichtbarem Rauch aus dem Auspuff laufen, ohne die Ursache zu untersuchen, da dies zu einem kostspieligen Ausfall führen kann.

**Motorlast bei längerem Betrieb:**

Während der ersten 50 Betriebsstunden sollte die Dauerbelastung auf 70 % der maximalen Belastung begrenzt werden. Ein Betrieb ohne Last oder mit geringer Last über längere Zeiträume in den ersten 50 Stunden kann zu Verglasung der Zylinder und hohem Ölverbrauch führen.

Vermeiden Sie eine Überlastung des Generators. Eine Überlastung tritt auf, wenn die elektrische Last (Anforderung) so hoch ist, dass der Dieselmotor den Generator nicht mehr antreiben kann. Sie führt dazu, dass der Motor rau läuft, während er Öl und überschüssigen Kraftstoff verbraucht und Ruß produziert. Der Motor kann sogar stehen bleiben. Der Generator sollte daher nur für kurze Zeiträume (2-3 Stunden) mit der maximalen

Nennleistung belastet werden! Der hohe Spitzenstrom ist für die Fähigkeit gedacht, elektrische Geräte zu starten, die einen hohen Strom zum Starten benötigen, insbesondere Elektromotoren und Kompressoren (aus dem Stillstand heraus).

Um die Lebenserwartung des Generators zu verlängern, sollte der elektrische Nennbedarf des Systems 70% oder die Nenn-Höchstlast des Generators nicht überschreiten. Bitte beachten Sie dies beim Einschalten Ihrer elektrischen Ausrüstung! Dennoch ist der Stromrichter so ausgelegt, dass er auch unter extremen Bedingungen nicht überhitzt wird.

Lassen Sie den Generator nicht über sehr lange Zeiträume ohne Last oder mit sehr geringer Last laufen. Wenn dies erforderlich ist, erhöhen Sie die Last in 10 Stunden für eine Stunde auf mindestens 70%. Langfristiger Betrieb bei zu niedriger Last führt zum Ersticken des Auspuffs durch Kohlenstoff (Ruß).



Weder die Batterie ausbauen, während der Motor läuft, noch elektrische Kabel entfernen, während die Batterie an den Stromkreislauf angeschlossen ist. Die Batterie nur bei stehendem Motor und allen Schaltern in Stellung "AUS" abklemmen.

#### Stoppen des Genverters:

Vermeiden Sie ein abruptes Anhalten des Generators nach einer langen Betriebszeit bei hoher Last. Vor dem Abschalten des Generators die Last verringern (d.h. die meisten elektrischen Verbraucher abschalten) und den Generator ca. 5 Minuten bei niedriger Last laufen lassen, damit sich der Motor ausreichend abkühlen kann. Ein weiterer Grund, elektrische Verbraucher vor dem Abschalten des Generators abzuschalten, ist der Spannungsabfall, der entsteht, wenn der Motor zum Stillstand kommt.

Wenn der Generator in einer heißen Umgebung betrieben wird und nicht abkühlen darf, kann übermäßige Hitze im Motor die "Hochtemperatur"-Alarmer auslösen. Dadurch wird ein Neustart des Motors für einige Zeit verhindert.

- 1 Drücken Sie die STOP-Taste für eine (DDC) oder zwei Sekunden (PMG).
- 2 Wechseln Sie zu einer anderen 230V-Stromquelle, falls verfügbar.



Wenn der Motor nicht läuft und die LEDs "Ausfall" und "Laden" blinken, drücken Sie den Stoppknopf, um ein Entleeren der Starterbatterie zu verhindern.

## 5 WARTUNG

### 5.1 WARTUNGSINTERVALLE

Servicelevel			Einlauf	1	2	3	4
		vor jedem Start	nach 35-50 h	alle 200 h/ 6M*	alle 400 h/ 12M*	alle 800 h/ 24M*	alle 1600 h/ 36M*
Schmieröl	Ölpegel prüfen	●					
	Öl und Ölfilterpatronen wechseln		●	● (12M)	●	●	●
	Schmieöldruck prüfen						□
Kühlsystem	Kühlmittelpegel prüfen	●					
	Prüfen und reinigen des Radiators (falls vorhanden)				●	●	●
	Ersetzen des Wasserpumpenimpellers				●	●	●
	Schläuche prüfen					●	●
	Kühlsystem prüfen						●/□
Auspuff	Auspuff prüfen		●				
Muttern und Bolzen	Prüfen und bei Bedarf nachziehen		●				
Elektrik	Prüfen aller elektrischen Verbindungen		●			●	●
	Prüfen/nachstellen der Keilriemenspannung			●	●	●	●
	Batterie prüfen (Säurepegel, Anschlüsse)			●	●	●	●
Kraftstoff-System	Wasser aus dem Tank ablassen			●	●	●	●
	Kraftstofffilter ersetzen				●	●	●
	Kraftstoffleitungen prüfen					●	●
	Einspritzdüse(n) und Einspritzdruck prüfen						□
	Einspritzpumpe prüfen						□ (3200h)
Luftzufuhr	Luftfilter und Filterelement prüfen				●	●	●
Zylinderkopf	Zylinderkopfschrauben nachziehen und Ventilspiel nachstellen					●/□	

\* Was zuerst eintritt

● Kann vom Benutzer durchgeführt werden. Korrekturmaßnahmen, die bei Bedarf zu ergreifen sind

□ WhisperPower Service Center kontaktieren

### 5.2 ALTERNATOR

Der Alternator benötigt keine Wartung.

### 5.3 MOTOR

#### 5.3.1 Vorbereitende Anweisungen

Die erste Wartung des Motors sollte nach 50 Betriebsstunden durchgeführt werden. Dieser Zeitraum gilt auch nach einer Generalüberholung. Während der ersten 50 Stunden sollte dem Motor besondere Aufmerksamkeit geschenkt werden:

- Lange Zeiträume mit leichtem oder lastfreiem Lauf in den ersten 50 Stunden können zu Zylinderverglasung und hohem Ölverbrauch führen.

- Aus dem gleichen Grund ist es von größter Bedeutung, die richtige Ölspezifikation zu verwenden..

#### 5.3.2 Entlüften der Kraftstoffleitungen

Wenn der Motor zum ersten Mal angelassen wird oder wenn ihm der Kraftstoff ausgegangen ist, muss das Kraftstoffsystem unter Umständen "vorgefüllt" werden. Drücken Sie den Startknopf, um das elektrische System zu aktivieren und die Kraftstoffpumpe zu betätigen. Wenn mehr Zeit zum Entlüften benötigt wird, halten Sie die "Start/Stop"-Taste auf dem lokalen Bedienfeld (also nicht auf dem Fernbedienungspanel) gedrückt. Solange die Taste gedrückt gehalten wird, läuft die Pumpe, aber das Gerät startet nicht. Halten Sie die Taste so lange wie nötig gedrückt, um das System zu entlüften.

## 5.4 REGELMÄßIGE WARTUNG

### 5.4.1 Allgemeine Vorsichtsmaßnahmen

Alle regelmäßigen Wartungsarbeiten können bei geöffnetem Gehäuse durchgeführt werden. Wenn sich Öl und Schmutz im Gehäuse angesammelt haben, müssen Maßnahmen ergriffen werden, um ein Verschütten von Öl zu verhindern.



**VORSICHT!**  
**Gefahr von Personenschäden, Feuer und/oder Stromschlag**

- Tägliche Überprüfungen, regelmäßige Wartung, Auftanken oder Reinigung auf einer ebenen Fläche bei abgeschaltetem Motor und entfernter Sicherung des Steuersystems durchführen.
- Schalldämpfer oder Auspuffrohre nicht berühren, solange sie heiß sind; schwere Verbrennungen können die Folge sein.
- Lassen Sie den Motor ausreichend abkühlen, insbesondere vor dem Wechsel des Öls oder der Ölfilterpatrone. Öl kann heiß sein und Verbrennungen verursachen.
- Der Kontakt mit Motoröl kann Ihre Haut schädigen. Ziehen Sie bei der Verwendung von Motoröl Handschuhe an. Wenn Sie mit Motoröl in Kontakt kommen, waschen Sie es sofort ab.
- Beim Wechsel des Motoröls dieses gemäß den örtlichen Vorschriften entsorgen.
- Verwenden Sie zum Reinigen der Teile kein Benzin, sondern ein normales Reinigungsmittel.
- Verwenden Sie stets geeignete Werkzeuge, die in gutem Zustand sind. Vergewissern Sie sich, dass Sie mit ihnen umgehen können, bevor Sie Servicearbeiten durchführen.
- Achten Sie darauf, alle Schrauben festzuziehen, damit sie nicht locker sind. Ziehen Sie die Schrauben mit dem angegebenen Drehmoment an.
- Legen Sie keine Werkzeuge auf die Batterie, da sonst die Batteriepole kurzgeschlossen werden könnten. Schwere Verbrennungen oder Feuer könnten die Folge sein. Lösen Sie die Batterie vor der Wartung vom Motor.

### 5.4.2 Service nach der Einlaufphase

- Motoröl wechseln und den Ölfilter austauschen (siehe 5.4.3).
- Prüfen und ziehen Sie Muttern, Schrauben und Verschraubungen an, wobei Sie besonders auf das Kraftstoffsystem achten und die Drehmomenttabelle unten verwenden.

Standard Drehmomenttabelle			
Größe	M6x1.0	M8x1.25	M10x1.5
Nm*	10.8 $\pm$ 1.0	25.5 $\pm$ 2.9	49.0 $\pm$ 4.9
* Wenden Sie beim Anziehen von Schrauben an eine Aluminiumlegierung ein Drehmoment von 80% an.			

- Beobachten Sie den Auspuff bei normaler Vollast. Der Auspuff muss frei von Ruß sein. Lassen Sie den Motor nicht mit einem verschmutzten Auspuff laufen, ohne die Ursache zu untersuchen, da dies zu einem teuren Ausfall führen kann. Beim Hochfahren der Drehzahl wird der Motor wahrscheinlich etwas Rauch produzieren. Nach Stabilisierung auf die richtige Drehzahl für die Last sollte der Auspuff frei von Ruß sein.

- Überprüfen Sie die elektrischen Verbindungen.

### 5.4.3 Wechseln von Motoröl und Ölfilterpatrone

- 1 Lassen Sie den Motor laufen, bis er auf Temperatur ist, stoppen Sie ihn und lassen Sie ihn ausreichend abkühlen, um ein sicheres Arbeiten zu ermöglichen.
- 2 Lassen Sie das Öl durch die Peilstaböffnung mit einer Vakuumpumpe, wie sie in Werkstätten üblich ist, ab.
- 3 Legen Sie einige Taschentücher unter die Ölfilterpatrone.
- 4 Entfernen Sie die alte Patrone mit einem Filterschlüssel.
- 5 Tragen Sie einen Ölfilm auf die Dichtung für die neue Patrone auf.
- 6 Die Patrone von Hand einschrauben. Wenn die Dichtung die Dichtungsfläche berührt, ziehen Sie die Patrone von Hand nicht zu fest an.
- 7 Entfernen Sie den Öleinfülldeckel oben auf dem Motor, füllen Sie den Motor mit Öl nach (siehe 3.1.9 für Spezifikationen und Menge). Lassen Sie das Öl in die Ölwanne laufen und prüfen Sie den Ölstand.
- 8 Der Ölstand sollte so nahe wie möglich am Höchststand liegen. Bei Bedarf Öl nachfüllen (oder ablassen).

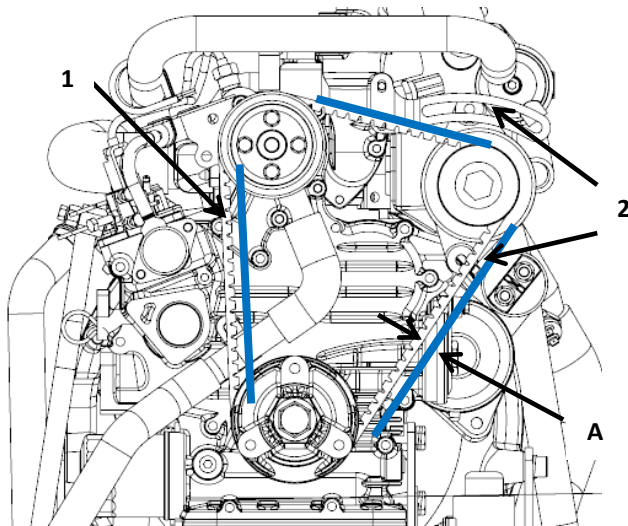
HINWEIS: Wenn der Generator weniger als 200 Stunden pro Jahr läuft, sollte das Öl jährlich gewechselt werden.

### 5.4.4 Prüfen der Batterie

- Batteriepole auf Korrosion prüfen
- Überprüfen Sie den Batteriesäurestand (nicht anwendbar, wenn verschlossene Batterien verwendet werden).

### 5.4.5 Einstellen der Keilriemenspannung

- 1 Vor dem Einstellen der Riemenspannung ist der Riemen auf Verglasung, Risse oder Trockenheit zu prüfen. Ein verschlissener oder beschädigter Riemen sollte ausgetauscht werden.
- 2 Üben Sie mäßigen Daumendruck auf den Riemen zwischen den Riemenscheiben aus. Wenn der Riemen in der Mitte der Spannweite gedrückt wird, sollte die Durchbiegung zwischen 7 mm und 9 mm liegen.
- 3 Wenn die Spannung nicht korrekt ist, die Befestigungsschrauben der Lichtmaschine lösen und die Lichtmaschine mit einem Hebel zwischen Lichtmaschine und Motorblock herausziehen, bis die Durchbiegung des Riemens innerhalb akzeptabler Grenzen liegt, dann die Befestigungsschrauben der Lichtmaschine anziehen.



(1) Alternator Riemen (A) 7 mm bis 9 mm bei einer Last von 10 kgf (2) Bolzen und Mutter

Abbildung 12: Alternator Riemen (bei allen Modellen ähnlich)

#### 5.4.6 Wasser aus dem Kraftstofftank ablassen



Achten Sie beim Umgang mit Kraftstoff darauf, dass es in der Nähe des Motors keine offenen Flammen oder andere Brandgefahren gibt. Wischen Sie verschütteten Kraftstoff vollständig ab. Verschütteter Kraftstoff kann sich entzünden und einen Brand verursachen.

Wenn sich Kraftstoff mit Fremdstoffpartikeln wie Staub, Schmutz oder Wasser vermischt, kann dies nicht nur zu einer Leistungsminderung, sondern auch zu Funktionsstörungen des Kraftstoffsystems führen. Um solche Probleme zu vermeiden, entleeren Sie den Kraftstofftank wie unten beschrieben.

1. Stellen Sie eine Ölwanne (Fassungsvermögen von mindestens 2 Liter) unter den Ablasshahn des Kraftstofftanks.
2. Den Ablasshahn des Kraftstofftanks öffnen und mindestens 1 oder 2 Liter Kraftstoff ablassen.
3. Stellen Sie sicher, dass alles Wasser und alle Fremdkörper mit dem Brennstoff ausgetragen werden. Schließen Sie den Ablasshahn.

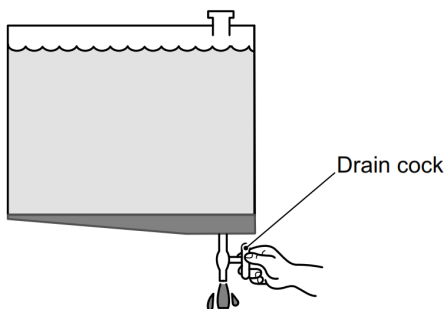


Abbildung 13 : Wasser aus dem Kraftstofftank ablassen

#### 5.4.7 Ersetzen des Rohwasserpumpenimpellers

Sowohl der Impeller als auch die Dichtung zwischen Pumpengehäuse und Deckel sollten ausgetauscht werden. Bestellen Sie daher bei der Bestellung des Impellers auch eine

Dichtung (siehe Abschnitt 7, Ersatzteile). Entfernen Sie den Deckel, um Zugang zum Laufrad zu erhalten. Entfernen Sie das alte Laufrad mit Hilfe von zwei Schraubenziehern. Installieren Sie das neue Laufrad und fügen Sie etwas Fett hinzu. Drehen Sie die Schaufeln in Drehrichtung der Pumpe, d.h. gegen den Uhrzeigersinn mit Blick auf das Laufrad.

Bei M-GV 8 Piccolo-Generatoren muss das Pumpengehäuse vom Motor abgenommen werden, um Zugang zum Deckel zu erhalten. Dies wird durch Entfernen der in Abbildung 14 dargestellten Schrauben erreicht. Die Pumpe nach dem Auswechseln des Laufrads wieder montieren.

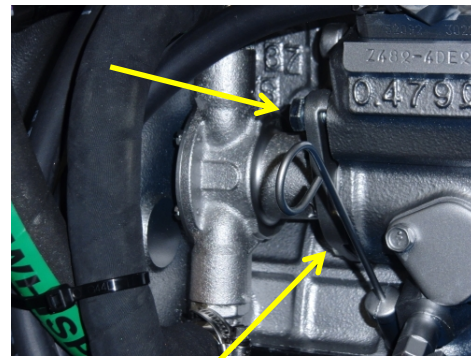


Abbildung 14: Pumpengehäuse: Zu lösende Bolzen

#### 5.4.8 Ersetzen der Kraftstofffilter

Der Filterwechsel hängt vom Grad der Verunreinigung des Kraftstoffs ab, sollte jedoch mindestens alle 400 Betriebsstunden erfolgen. Ein verstopfter Filter führt zu mangelnder Leistung des Motors und unregelmäßigem Lauf. Vor dem Filterwechsel ist die Versorgungsleitung abzuklemmen. Der Pfeil auf den Filtergehäusen zeigt die Durchflussrichtung an. Die Schläuche vom alten Filter entfernen und den neuen Filter einsetzen.

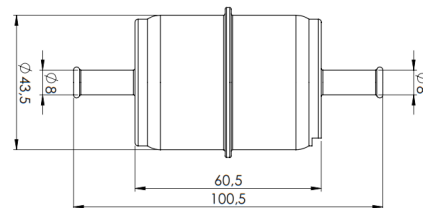


Abbildung 15: Kraftstofffilter (bei allen Modellen ähnlich)

#### 5.4.9 Wechseln der Luftfilterelemente

Der Genverter wird standardmäßig mit einem Lufteinlassfilterelement geliefert. Der Filterwechsel hängt von der Luftqualität ab.

##### Vorgang:

1. Schrauben Sie den Deckel ab, um Zugang zum Filter zu erhalten.
2. Reinigen Sie den Schaum um das Element herum mit Druckluft und reinigen Sie das Siebelement.
3. Prüfen Sie den Luftfilter und tauschen Sie ihn bei Bedarf aus (Luftfilterelement nicht reinigen).
4. Setzen Sie den Deckel wieder auf und ziehen Sie die Schrauben wieder fest.



#### 5.4.10 Prüfen der Schläuche und elektrischen Verbindungen

Kontrollieren Sie die Kühlschläuche, Kraftstoffschläuche und elektrischen Leitungen visuell und achten Sie dabei besonders auf Abrieb, Verschleiß und Korrosion. Lassen Sie Gegenstände bei Bedarf ersetzen.

#### 5.4.11 Service nach 800 Stunden und danach

Dazu gehören die oben beschriebenen Punkte, aber auch Verfahren, die einen professionellen Dieselmechaniker erfordern. Wenden Sie sich an Ihr WhisperPower Service-Center. Nachfolgend finden Sie einige wesentliche Daten für Kubota-basierte Stromerzeuger:

- Ventilspiel: von 0,145 mm bis 0,185 mm, wenn der Motor kalt ist.
- Kipphebel-Halterungsmutter M6 × 1: von 9,81 Nm bis 11,2 Nm
- Zylinderkopfschraube M8 × 1.25: von 38 Nm bis 42 Nm.

### 5.5 AUSSERBETRIEBNAHME

Wenn der Generator über einen längeren Zeitraum nicht benutzt wird, wird empfohlen, eine Motorkonservierung durchzuführen.

## 6 FEHLERBEHEBUNG

### 6.1 ALLGEMEIN

Sollte ein Problem auftreten, prüfen Sie die grundlegenden Bedingungen und untersuchen Sie alle externen Verdrahtungen, Schaltgeräte und Leistungsschalter. Prüfen Sie auch, ob Messinstrumente den richtigen Wert anzeigen. Messen Sie im Zweifelsfall mit einem unabhängigen Instrument direkt an den Generatorklemmen.

#### 6.1.1 Piccolo 8

Bei Ausfall des Umrichters oder Überschreitung der Grenzwerte für Öldruck, Öltemperatur oder Abgastemperatur wird der Fehler auf der PMG-Lokaltafel (unten links; siehe Abbildung 9) angezeigt.

#### 6.1.2 Piccolo DDC Version

##### 6.1.2.1 Allgemein

Wenn während der in 6.1 genannten Messungen der Motor sofort nach dem Start stoppt und ein Fehlercode am

1. Reinigung des Motors.
2. Lösen Sie die Kraftstoffansaugleitung und den Kraftstoffrücklauf und legen Sie sie in eine Dose mit konservierendem Dieselmotorenöl.
3. Lassen Sie den Motor laufen, bis er auf Temperatur ist, stoppen Sie ihn und lassen Sie ihn ausreichend abkühlen, um ein sicheres Arbeiten zu ermöglichen.
4. Das heiße Motoröl ablassen und mit Konservierungsöl auffüllen.
5. Trennen Sie die Batterie vom Netz und lagern Sie sie an einem trockenen, frostfreien Ort und laden Sie sie regelmäßig auf.
6. Ein- und Auslassöffnungen mit Klebeband verschließen.
7. Schützen Sie den Genverter vor den Einflüssen schlechter Wetterbedingungen.

Diese Konservierungsmethode ist für 6 Monate ausreichend. Wechseln Sie das Öl, bevor Sie den Motor wieder verwenden.

Fernbedienungspaneel angezeigt wird ("AC VOLTAGE"), kann der Stromrichter durch einen "Service-Start" im Service-Menü neu gestartet werden (siehe "Service-Start" in der Bedienungsanleitung der Digital Diesel Control). Auf diese Weise gestartet, läuft der Stromrichter noch 2 Minuten weiter, bevor er stoppt. Dies bietet Ihnen die Möglichkeit, Messungen durchzuführen, um die Ursache des Ausfalls zu untersuchen. Dieses Verfahren sollte nur von einem erfahrenen Elektriker durchgeführt werden.

#### 6.1.2.2 Fehlercodes

Ein Fehlercode wird angezeigt, wenn ein Fehler am Genverter festgestellt wird. Ein Warncode wird angezeigt, wenn ein Parameter von der Einstellung abweicht

Warning code	Problem
NO WARNING	Keine (keine Warnung wurde erkannt)
LOW STARTBAT	Spannung der Starterbatterie (BAT1) ist niedriger als die Einstellungen
NO BAT2	Keine zweite Batterie erkannt oder die Spannung liegt unter 5V, während die Nennspannung auf 12V oder 24V eingestellt ist (Anschlüsse/Sicherungen/Polarität der zweiten Batterie prüfen)
LOW BAT2	Spannung der zweiten Batterie (BAT2) ist niedriger als die Einstellungen
COMMUNICATION	Kommunikationsfehler zwischen dem Panel und dem Genverter. Überprüfen Sie die Kabelverbindung zwischen der Schalttafel und der Steuereinheit.
OIL PRESS HIGH	Der Druckschalter im Kühlsystem zeigt einen zu hohen Öldruck an
OIL PRESSURE	Der Öldruck im Schmiersystem ist zu niedrig



---

ENGINE TEMP	Motoröltemperatur ist zu hoch
-------------	-------------------------------

---

<b>Fehler Code</b>	<b>Problem</b>
NO FAILURE	Keiner (kein Fehler wurde erkannt)
COMMUNICATION	Kommunikationsfehler zwischen dem Panel und dem Genverter
LOW BAT1	Spannung der Starterbatterie (BAT1) zu niedrig
PM ALTERNATOR	PM Alternator Spannung ist nicht OK
EXHAUST TEMP	Abgastemperatur ist zu hoch (nur bei wassergekühltem Auspuff)
OIL TEMP	Öltemperatur zu hoch
OIL PRESSURE	Öldruckfehler (Schmieröldruck zu hoch)
SOFTWARE INV	Softwarefehler des Inverters
COMM ERROR INV	Kommunikation zwischen Wechselrichter und Schnittstelle verloren
FAILURE TO START	Kein Startsignal

---

## 6.2 ALTERNATOR/ ELECTRISCHE FEHLER



Vorsicht vor Teilen, die unter Spannung stehen!  
Der Wechselstromgenerator erzeugt eine Spannung bis zu 650V.



Entfernen Sie 3 A-Sicherung aus der Schalttafel, während Sie am Generator arbeiten, um ein Starten des Motors zu verhindern.

### 6.2.1 Fehlerbehebungstabelle für den Alternator

PROBLEM	URSACHE	LÖSUNG
Keinerlei Ausgangsspannung	• Trennschalter "Aus" oder fehlerhafte Sicherung	Schalter und Sicherungen prüfen und direkt am Generator messen, um externe Ursachen auszuschließen.
	• Niedrige Motordrehzahl	Überprüfen Sie die Motordrehzahl und stellen Sie sie ein (siehe spezielle Verfahren)
	• Alternatorfehler	Alternatorwiderstand prüfen (1.4Ω). WhisperPower Service kontaktieren
Ausgangsspannung des Genverters zu niedrig und Drehzahl über 2500 bei Betrieb ohne Last	• Alternator failure	WhisperPower Service kontaktieren
Ausgangsspannung des Generators unter Last zu niedrig, aber im Leerlauf in Ordnung	• Genverter ist überlastet	Einen Verbraucher abschalten; Anzahl der Verbraucher reduzieren
	• Unzureichende Drehzahl	Erhöhen der minimalen Drehzahl
	• Motordrehzahl fällt unter Last ab	Siehe "Motor Drehzahl fällt ab" Abschnitt in 6.2

## 6.2 MOTORFEHLER



Entfernen Sie während der Arbeiten am Generator die Sicherung 3 A aus der Schalttafel, um ein Starten des Motors zu verhindern.

### 6.2.1 Allgemein

Wenn der Motor nicht gut dreht, sind Startprobleme fast immer auf Batterieprobleme oder schlechte Batteriekabelverbindungen zurückzuführen.

Wenn der Motor anspringt, entstehen Startprobleme fast immer durch Kraftstoffmangel oder Luftblasen in den Kraftstoffleitungen. Ein Fehlercode wird angezeigt, wenn ein Hardwarefehler am Motor festgestellt wird.

### 6.2.2 Fehlersuchtable für den Generatormotor

Problem	Ursache	Lösung
Dieselmotor lässt sich nicht starten; überhaupt keine Reaktion	• Fehlerhafte Sicherung im Bedienfeld	Ersetzen der Sicherung
	• Batterieschalter Aus	Einschalten
	• Batterie komplett leer	Laden und ersetzen der Batterie

Problem	Ursache	Lösung
Der Dieselmotor lässt sich nicht starten, der Anlasser macht klickende Geräusche oder der Motor kurbelt sehr langsam.	<ul style="list-style-type: none"> <li>Mit ziemlicher Sicherheit handelt es sich dabei um ein Batterieproblem. Die DDC-Anzeige, falls vorhanden, zeigt "LOW BAT1" an.</li> </ul>	Prüfen Sie die Batteriespannung. Laden Sie die Batterie wieder auf. Überprüfen Sie die Batteriepole und -kabel auf eine gute elektrische Verbindung (auf Korrosion, zerrissene Drähte usw.).
	<ul style="list-style-type: none"> <li>Fehlerhafte Verkabelung</li> </ul>	Während des normalen Startvorgangs sinkt die Batteriespannung auf 11V (bei einer voll geladenen Batterie). Wenn die Spannung während des Startvorgangs nicht abfällt, ist die elektrische Verbindung fehlerhaft. Fällt die Batteriespannung unter 11V ab, dann ist die Batterie zu tief entladen worden.
	<ul style="list-style-type: none"> <li>Defekter Anlasser</li> <li>Motorschmieröl zu dickflüssig</li> </ul>	Reparatur des Anlassers Öl gegen eines mit höherer Viskosität tauschen
Der Anlasser dreht den Motor gleichmäßig, aber der Motor springt nicht an	<ul style="list-style-type: none"> <li>Kein Kraftstoff oder fehlerhafter Kraftstoff, Wasser im Kraftstoff</li> </ul>	Auftanken oder durch Kraftstoff besserer Qualität ersetzen
	<ul style="list-style-type: none"> <li>Kraftstoffmagnet öffnet nicht (es ist kein "Klick" zu hören)</li> </ul>	Überprüfen Sie die Drahtverbindungen und die Schaltung zum Magneten. (Siehe DC-Schaltplan)
	<ul style="list-style-type: none"> <li>Kraftstoff-Hebepumpe funktioniert nicht</li> </ul>	Kraftstofffilter und Kraftstoffhebepumpe prüfen: reinigen oder austauschen, falls erforderlich
	<ul style="list-style-type: none"> <li>Luft in den Kraftstoffleitungen</li> </ul>	Luft aus dem Kraftstoffsystem ablassen (siehe Abschnitt Wartung)
	<ul style="list-style-type: none"> <li>Blockierter Einspritzer</li> </ul>	Lassen Sie den Injektor testen und gegebenenfalls reinigen
	<ul style="list-style-type: none"> <li>Falsches Ventilspiel</li> </ul>	Ventilspiel einstellen
	<ul style="list-style-type: none"> <li>Geringe Kompression aufgrund verschmutzter Ventile</li> <li>Kompressionsverlust durch Abnutzung oder Beschädigung</li> </ul>	Wenden Sie sich an die WhisperPower-Serviceabteilung für Beratung Reparatur durch WhisperPower Service
Der Anlasser dreht den Motor gleichmäßig, aber der Motor läuft nach dem Anlassen unregelmäßig	<ul style="list-style-type: none"> <li>Defekte Glühkerze</li> </ul>	Defekte Glühkerze austauschen. Erwägen Sie den Austausch beider oder aller drei unter Berücksichtigung der Anzahl der durchgeführten Starts.
Motor läuft unregelmäßig	<ul style="list-style-type: none"> <li>Kraftstoffmangel</li> </ul>	Kraftstoffversorgungssystem prüfen: Kraftstoffpumpe und Filter
	<ul style="list-style-type: none"> <li>Ungeeigneter oder verunreinigter Brennstoff</li> </ul>	Kraftstoff tanken oder durch bessere Qualität ersetzen
	<ul style="list-style-type: none"> <li>Luft in den Kraftstoffleitungen</li> </ul>	Luft aus dem Kraftstoffsystem ablassen (siehe Wartungsabschnitt)
	<ul style="list-style-type: none"> <li>Verstopfter Kraftstofffilter</li> </ul>	Kraftstofffilter prüfen und ggf. austauschen
	<ul style="list-style-type: none"> <li>Störungen auf der elektrischen System-/Benutzerseite</li> </ul>	Prüfen, ob die elektrische Last schwankt
	<ul style="list-style-type: none"> <li>Fehlerhafte Kraftstoffhebepumpe</li> </ul>	Prüfen und reparieren/ ersetzen
	<ul style="list-style-type: none"> <li>Verstopfter Luftfilter</li> <li>Unzureichende Luftzufuhr</li> </ul>	Prüfen des Lufteinlasses

Problem	Ursache	Lösung
	• Verstopftes Abgassystem, blockierter Auspuff	Prüfen Sie die Auspuffleitung, inspizieren Sie das Innere des Krümmers
	• Fehlerhafter Actuator	Ersetzen Sie fehlerhafte Teile. Kontaktieren Sie die WhisperPower-Serviceabteilung für Beratung.
	• Blockierter Einspritzer	Lassen Sie den Injektor testen und gegebenenfalls reinigen
	• Falsches Ventilspiel	Ventilspiel einstellen
Motordrehzahl fällt ab	• Genverter Überlastet	Reduzieren der elektrischen Last (schalten Sie einige Verbraucher ab)
	• Kraftstoffproblem	Kraftstoffzufuhr prüfen und Kraftstofffilter reinigen
	• Zu viel Schmieröl	Öl auf richtigen Pegel ablassen
	• Mangel an Ansaugluft	Luftinlass prüfen; Luftfilter reinigen
	• Verstopftes Abgassystem, blockierter Auspuff	Prüfen Sie die Auspuffleitung; prüfen Sie die Innenseite des Krümmers
	• Fehlerhafter Actuator	Kontaktieren Sie die WhisperPower-Serviceabteilung für Beratung.
	• Defekter Alternator (Wicklungen oder Anderes)	Der Generator muss zur Reparatur eines beschädigten Lagers oder einer beschädigten Wicklung an den Hersteller geschickt werden.
	• Defekter Motor	Reparatur durch den WhisperPower-Service
Motor stoppt nicht auf Befehl	• Kraftstoffmagnet schaltet nicht ab	Fehlerhafte digitale Dieselsteuereinheit. Stoppen Sie den Motor manuell mit dem Stopphebel.
	• Kontrollverlust	Drahtverbindungen zum Stoppmagnet prüfen. Prüfen Sie die Funktion des Magnetventils. Bei Bedarf austauschen.
Motorabgase räuchern	• Schwacher blauer Rauch - im Allgemeinen das Ergebnis einer leichten Belastung	Erhöhen der Last
	• Starker Blaurauch - verursacht durch Schmieröl: zu hoher Ölstand, verschlissener Zylinder, festsitzende, gebrochene oder verschlissene Kolbenringe.	Prüfen des Ölpegels Prüfen der Kompression
	• Wenn die Motordrehzahl hochgefahren wird, um auf einen Lastschritt zu reagieren, kann etwas Rauch unvermeidlich sein.	Kein Eingreifen nötig
	• Falsche einstellung der minimalen Drehzahl.	Nachstellen der minimalen Drehzahleinstellungen
	• Rußiger schwarzer Rauch - unvollständige Verbrennung verursacht durch: Überlastung, verstopften Luftfilter, zu hohe Lufteinlasstemperatur, ungeeigneten Kraftstoff oder Wasser im Kraftstoff.	Kraftstoff prüfen Auf Überlastung prüfen Prüfen des Luftfilters

Problem	Ursache	Lösung
	<ul style="list-style-type: none"> <li>• Falsches Ventilspiel</li> <li>• Dauerhafter Betrieb bei zu niedriger Last</li> </ul>	<p>Nachstellen des Ventilspiels</p> <p>Last erhöhen und den Motor einige Stunden laufen lassen</p>
Motor startet, aber stoppt nach 10-30 Sekunden	<ul style="list-style-type: none"> <li>• Fehlerhafter Alarmschalter/-sensor</li> <li>• Schutzsystem stoppt den Motor; dies kann durch Öldruckausfall, lose Kabel oder fehlerhaften Alarmschalter verursacht werden. Die Digital Diesel Control, falls vorhanden, hilft bei der Anzeige des Ausfalls.</li> </ul>	<p>Ersetzen Sie den Schalter. Durch Umgehen des Schalters ist es möglich, den Betrieb fortzusetzen. Aber Vorsicht: Der Betrieb mit einem überbrückten Alarmschalter kann Schäden verursachen!</p> <p>Informationen über das Alarmsystem finden Sie in Kapitel 3 und Seite 24 sowie im DDC-Bedienungshandbuch. Die Umgehung eines Schalters kann helfen, den Ausfall zu bestätigen. Aber Vorsicht: Der Betrieb mit einem überbrückten Alarmschalter kann Schäden verursachen!</p>
Motor stoppt von alleine	<ul style="list-style-type: none"> <li>• Überlastung oder Kurzschluss</li> <li>• Zu wenig Kraftstoff</li> <li>• Kühlmitteltemperatur zu hoch (&gt;105°C)</li> <li>• Öldruck niedrig (Öldruckschalter ausgelöst)</li> <li>• Luft oder Wasser im Kraftstoff</li> <li>• Blockierter Luft oder Kraftstofffilter</li> <li>• Kompressionsverlust durch Abnutzung oder Beschädigung.</li> </ul>	<p>Verbraucher abschalten und auf Kurzschluss prüfen</p> <p>Kraftstoffversorgungssystem prüfen: Tankfüllstand, Kraftstoffleitungen, Pumpe, Filter, Ventile usw.</p> <p>Kühlsystem prüfen</p> <p>Ölpegel prüfen</p> <p>Prüfen Sie den Öldruck und lassen Sie den Motor bei Bedarf von WhisperPower reparieren</p> <p>Prüfen und reinigen</p> <p>Reparatur durch WhisperPower Service</p>
Leistungsverlust	<ul style="list-style-type: none"> <li>• Falsche Messungen.</li> <li>• Ölpegel zu hoch</li> <li>• Verstopfter Kraftstofffilter</li> <li>• Verstopfter Luftfilter</li> <li>• Auspuff blockiert</li> <li>• Einspritzer blockiert</li> <li>• Kompressionsverlust, festsitzende oder beschädigte Kolbenringe</li> <li>• Verschleiss des Zylinders</li> </ul>	<p>Prüfen Sie, ob die Last korrekt gemessen wird. Zeigt das Amperemeter den korrekten Wert an? Wenn die Last durch Multiplikation von Spannung und Ampere berechnet wird, sollte dies unter Verwendung der genauen Werte und unter Berücksichtigung des Leistungsfaktors der Verbraucher erfolgen. Wenn Sie Zweifel haben, messen Sie die Leistung direkt mit einem geeigneten Instrument.</p> <p>Öl auf den richtigen Pegel ablassen</p> <p>Ersetzen des Kraftstofffilters</p> <p>Prüfen der Luftenlassöffnungen; Luftfilter reinigen</p> <p>Prüfen des Abgassystems</p> <p>Prüfen lassen des Einspritzers</p> <p>Kompression prüfen lassen</p> <p>Reinigen oder ersetzen der Kolbenringe</p> <p>Die Kompression messen lassen und den Motor überholen lassen</p>
Übertemperatur	<ul style="list-style-type: none"> <li>• Überlastung</li> </ul>	<p>Reduzieren der Last</p>

Problem	Ursache	Lösung
	<ul style="list-style-type: none"><li>• Auspuff verstopft mit Kohle</li><li>• Kühlkreisfehler</li></ul>	<p>Auspuff reinigen</p> <p>WhisperPower Service kontaktieren</p>

### 6.2.3 WARNUNGEN



Genverter muss sofort abgeschaltet werden wenn:

- Ungewöhnlicher Lärm kommt vom Generator.
- Abgase plötzlich dunkler werden.
- Die Motorfehlerwarnleuchte leuchtet

### 6.2.4 Serviceadresse

Wenn Sie ein Problem mit Hilfe der Fehlerbehebungstabellen nicht beheben können, wenden Sie sich an Ihr WhisperPower Service-Center oder WhisperPower Niederlande, um eine erweiterte Serviceliste zu erhalten.

Telefon: INT +31-512-571555.

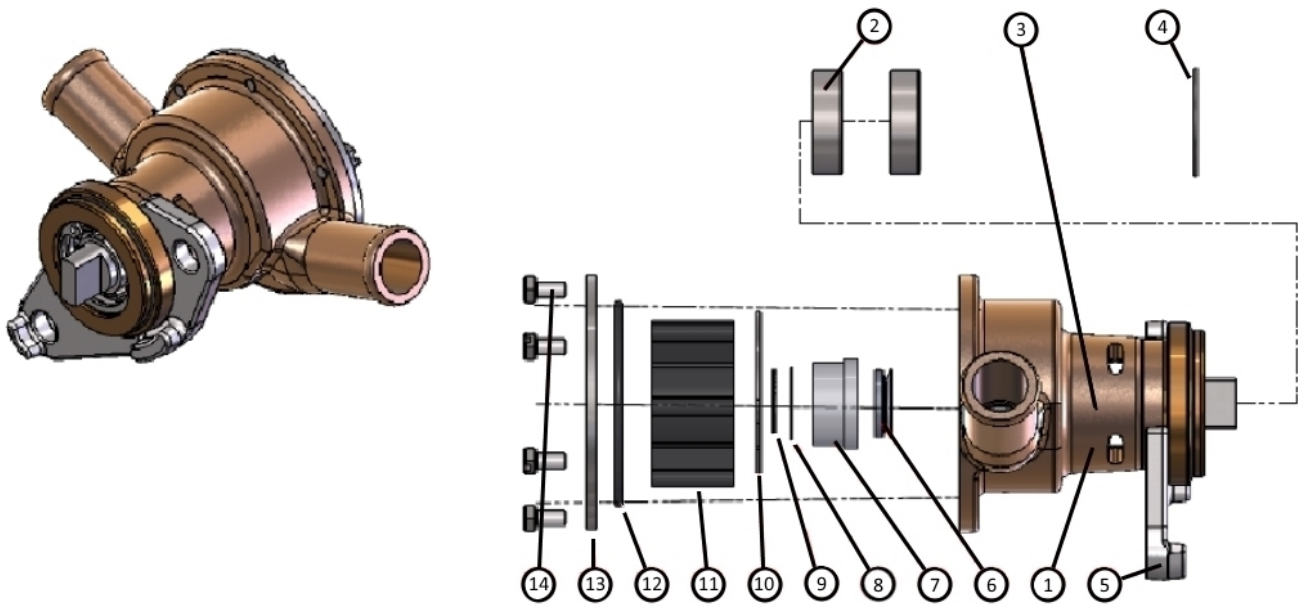
## 7 ERSATZTEILE

Wir empfehlen die folgenden Ersatzteile für Service und Wartung.

	Artikel Nr.
• Kit A: Teile für die regelmäßige Wartung (markiert mit *)	40401770
• Kit B: Teile für Wartung + Ersatzteile (markiert mit **)**	40401771 (Piccolo 8) 40401772 (Piccolo 10/12) 40401864 (Piccolo 15)

BESCHREIBUNG	Piccolo 8	Piccolo 10 /12	Piccolo 15
Kraftstofffilter (*)	40209030	40209030	40209030
Kraftstoffhebepumpe 12V	50201161	50201161	50201161
Keilriemen (*)	40403120	40403120	40405120
Ölfilter (*)	40403121	40403121	40405121
Luftfilter	40230007	40230007	50230007
WPL Öl 4 Ltr.	40222204	40222204	40222204
WPL Kühlmittel 4 Ltr.	40222214	40222214	40222214
Wasserpumpe (komplett)	40401870	40401870	40201670
Impeller + Dichtung / O-Ring (*)	40209011	40209011	40209011
Pumpenreparatur-kit A	40401471	40401471	40401475
Pumpenreparatur-kit B (**)	40401472	40401472	40201274
Lokale Bedienfeld-Platine	50209142	50209142	50209142
Digital Diesel Control Blackbox	40401150	40401150	40401150
Sicherungen 10 Amps (*)	50212170	50212170	50212170
Sicherungen 3 Amps (*)	50212154	50212154	50212154
Kabelbaum (komplett)	40401885	40401885	40401883
Digital Diesel Fernbedienfeld	40209102	40209102	40209102
DDC Kafel f. Fernbedienfeld 15 mtr.	50209133	50209133	50209133
Schmieröldruckschalter	50209212	50209212	50209212
Abgastemperaturschalter	50209245	50209245	50209245
Kühlmitteltemperaturschalter	50209208	50209208	50209208
DC Stromkabel Rot / Schwarz	Im Kabelbaum enthalten		
Überholungs- Dichtungssatz	40404133	40405133	40404133
Zylinderkopf-Dichtungskit	40403130	40403131	40403130
Glühkerze	40403140	40201640	40403140
Einspritzdüse (**)	40403150	40201650	40403150
Kraftstoffpumpe (hochdruck) komplett	40201780	40201680	40201780
Thermostat (**)	40403145	40201645	40403145
Thermostat Dichtung (**)	40404138	40405138	40404138
Dichtung Kipphebel-Deckel	40404137	40201637	40404137





Nr.	Artikel Nr.	Beschreibung
	40401870	Rohwasserpumpe (komplett)
1		Pumpenkörper
2	40209014	Lager (2)
3	40209021	Schaft
4	40409016	DIN 472 28mm Sprengring
5		Halterung
6	40409018	V-Ring Dichtung
7	40409015	Mechanische Dichtung
8	40409017	Unterlegscheibe
9	40409019	DIN 12x1 externer Sprengring
10	40209023	Impeller Rückplatte
11	50209013	Impeller
12	40209012	54mm O-Ring
13	40201810	Abdeckplatte
14	50209018	M4x8 Sechskant-Schlitzschrauben (6)

Abbildung 17: Rohwasserpumpengehäuse

Maintenance log	Wartungslogbuch	Journal de maintenance
This log must remain with the generator. In the event of a warranty claim, a copy of this log has to be sent to the manufacturer.	Dieses Logbuch verbleibt an Bord. Im Falle eines Garantieanspruchs muss eine Kopie an den Hersteller geschickt werden.	Ce journal demeure à bord. En cas de prétention à garantie, une copie est à dresser au fabricant.

	Inspection required at: Vorgesehen bei: Inspection exigée après:	Service level: Inspektionskategorie: Catégorie d'inspection:	Hours on indicator: Stand Betriebsstundenzähler: Etat du compteur d'heures:	Inspected by: Prüfer: Contrôleur:	Date: Datum:	*) Seal, stamp & full address of responsible WhisperPower Service Centre (only applicable to items marked <input type="checkbox"/> )  *) Stempel bzw. volle Adresse der Whisperpower Servicefirma (nur für mit <input type="checkbox"/> markierten Servicearbeiten)  *) Cachet et adresse complète du centre de services WhisperPower (seulement pour les travaux marqués <input type="checkbox"/> ).
01	35 - 50 h	break-in				
02	200 h	1				
03	400 h	1,2				
04	600 h	1				
05	800 h	1,2,3				*)
06	1000 h	1				
07	1200 h	1,2				
08	1400 h	1				
09	1600 h	1,2,3,4				*)
10	1800 h	1				
11	2000 h	1,2				
12	2200 h	1				
13	2400 h	1,2,3				*)
14	2600	1				
15	2800 h	1,2				
16	3000 h	1				
13	3200 h	1,2,3,4				*)
14	3400 h	1				
15	3600 h	1,2				
16	3800 h	1				
17	4000 h	1,2,3				*)
18	4200 h	1				

	Inspection required at: Vorgesehen bei: Inspection exigée après:	Service level: Inspektionskategorie: Catégorie d'inspection:	Hours on indicator: Stand Betriebsstundenzähler: Etat du compteur d'heures:	Inspected by: Prüfer: Contrôleur:	Date: Datum:	*) Seal, stamp & full address of responsible WhisperPower Service Centre (only applicable to items marked <input type="checkbox"/> )  *) Stempel bzw. volle Adresse der Whisperpower Servicefirma (nur für mit <input type="checkbox"/> markierten Servicearbeiten)  *) Cachet et adresse complète du centre de services WhisperPower (seulement pour les travaux marqués <input type="checkbox"/> ).
19	4400 h	1,2				
20	4600 h	1				
21	4800 h	1,2,3,4				*)
22	5000 h	1				
23	5200 h	1,2				
24	5400 h	1				
25	5600 h	1,2,3				*)
26	5800 h	1				
27	6000 h	1,2				
28	6200 h	1				
29	6400 h	1,2,3,4				*)
30	6600 h	1				
31	6800 h	1,2				
32	7000 h	1				
33	7200 h	1,2,3				*)
34	7400 h	1				
35	7600 h	1,2				
36	7800 h	1				
37	8000 h	1,2,3,4				*)
38	8200 h	1				
39	8400 h	1,2				
40	8600 h	1				
41	8800 h	1,2,3				*)
42	9000 h	1				

# Konformitätserklärung

Nr. 7015001001

Name des Antragstellers: WhisperPower BV  
Adresse des Antragstellers: Kelvinlaan 82, NL-9207 JB Drachten

Objekt der Erklärung:

WhisperPower Zwei- und Dreizylinder Genverters Modellnummern: 41001105, 41005005, 41005006, 41005030, 41001305, 41009005, 41009006, 41009030, 41001505, 41007005, 41007055, alle Seriennummern

Der oben beschriebene Gegenstand der Erklärung steht im Einklang mit den Anforderungen der folgenden Richtlinien und Normen, soweit anwendbar:

<i>Dokument</i>	<i>Titel</i>
<b>2004/108/EC</b>	<b>EMC Direktive</b>
EN 61000-3-2:2006	Electromagnetische Kompatibilität (EMC) - Teil 3-2: Grenzwerte - Grenzwerte für harmonische Stromemissionen
EN 61000-6-1: 2007	Elektromagnetische Verträglichkeit (EMV). Allgemeine Normen. Störfestigkeit für Wohn-, Geschäfts- und Leichtindustrienumgebungen
EN 61000-6-2: 2007	Elektromagnetische Verträglichkeit (EMV) - Teil 6-2: Fachgrundnormen - Störfestigkeit für Industriebereiche
EN 61000-6-3: 2007+A1:2011	Elektromagnetische Verträglichkeit (EMV) -- Teil 6-3: Fachgrundnormen - Fachgrundnorm Störaussendung für Wohnbereich, Geschäfts- und Gewerbebereiche sowie Kleinbetriebe
<b>2006/95/EC</b>	<b>Niederspannungsdirektive</b>
EN 60950:2000	Sicherheit von Einrichtungen der Informationstechnologie
<b>2004/26/EC</b>	<b>Richtlinie über Abgasemissionen mobiler Maschinen, die nicht für den Straßenverkehr bestimmt sind</b>
<b>2006/42/EC</b>	<b>Maschinenrichtlinie</b>
EN 842:1996+A1:2008	Sicherheit von Maschinen - Optische Gefahrensignale - Allgemeine Anforderungen, Gestaltung und Prüfung
ISO 12100:2010	Sicherheit von Maschinen - Allgemeine Gestaltungsleitsätze - Risikobeurteilung und Risikominderung

Die Maschine ist unvollständig und darf erst dann in Betrieb genommen werden, wenn die Maschine, in die sie eingebaut werden soll, oder das Schiff, in das sie eingebaut werden soll, für konform mit den Bestimmungen der Richtlinie erklärt worden ist.

Wir verpflichten uns, auf eine begründete Anfrage der zuständigen nationalen Behörden hin relevante Informationen über die oben genannten unvollständigen Maschinen zu übermitteln.

Unterzeichnet für und im Auftrag von:

WhisperPower BV

M. Favot,  
Chief Technical Officer,

Drachten, 11 März 2020

Die technische Dokumentation für die Maschinen ist erhältlich bei  
WhisperPower BV, Kelvinlaan 82, 9207 JB Drachten, Niederlande



WhisperPower GmbH

Werner-von-Siemsen-Strasse 16, 24837 Schleswig

Tel.: + 49 151 157 591 10

[www.whisperpower.de](http://www.whisperpower.de) / [kontakt@whisperpower.de](mailto:kontakt@whisperpower.de)