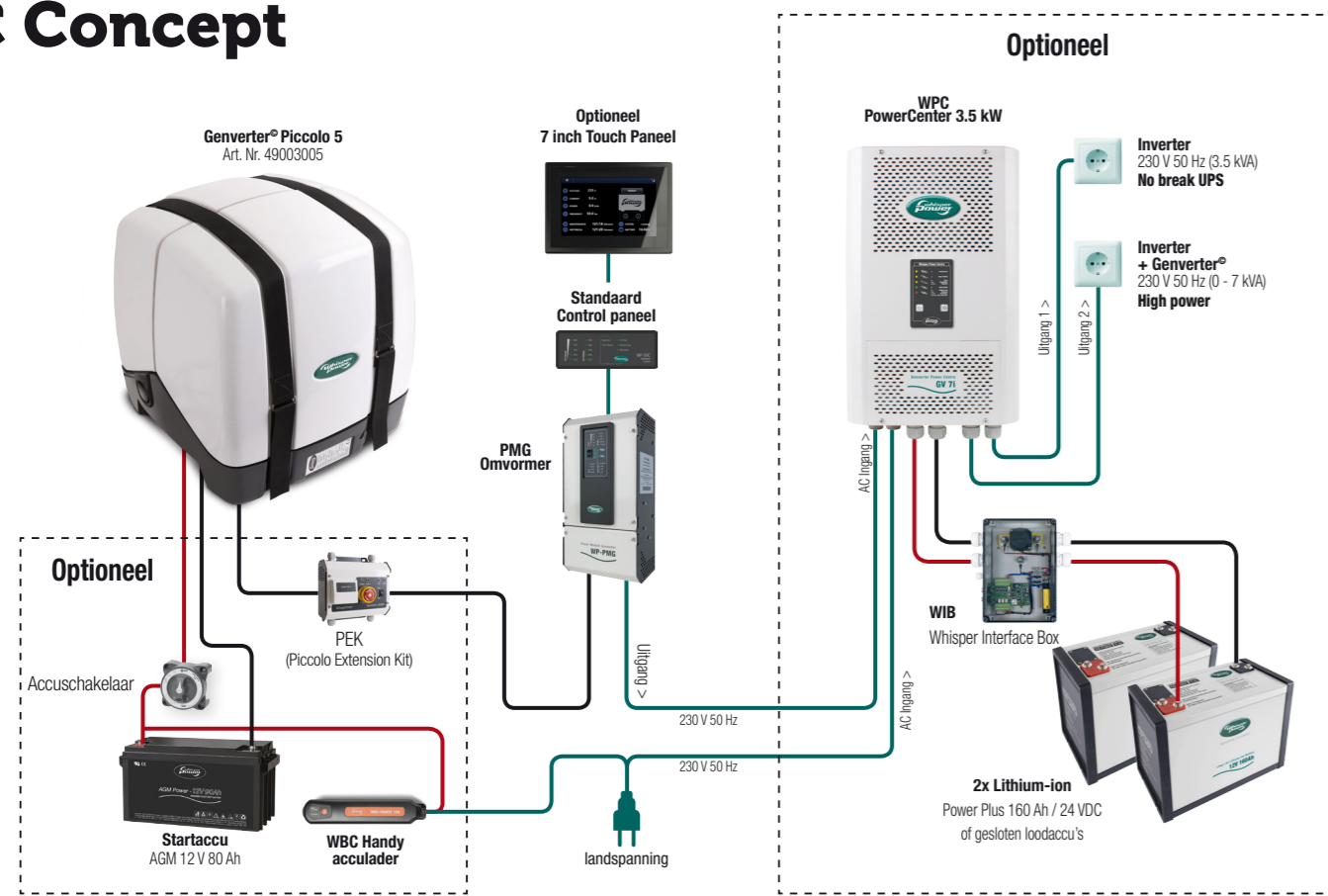


AC Concept

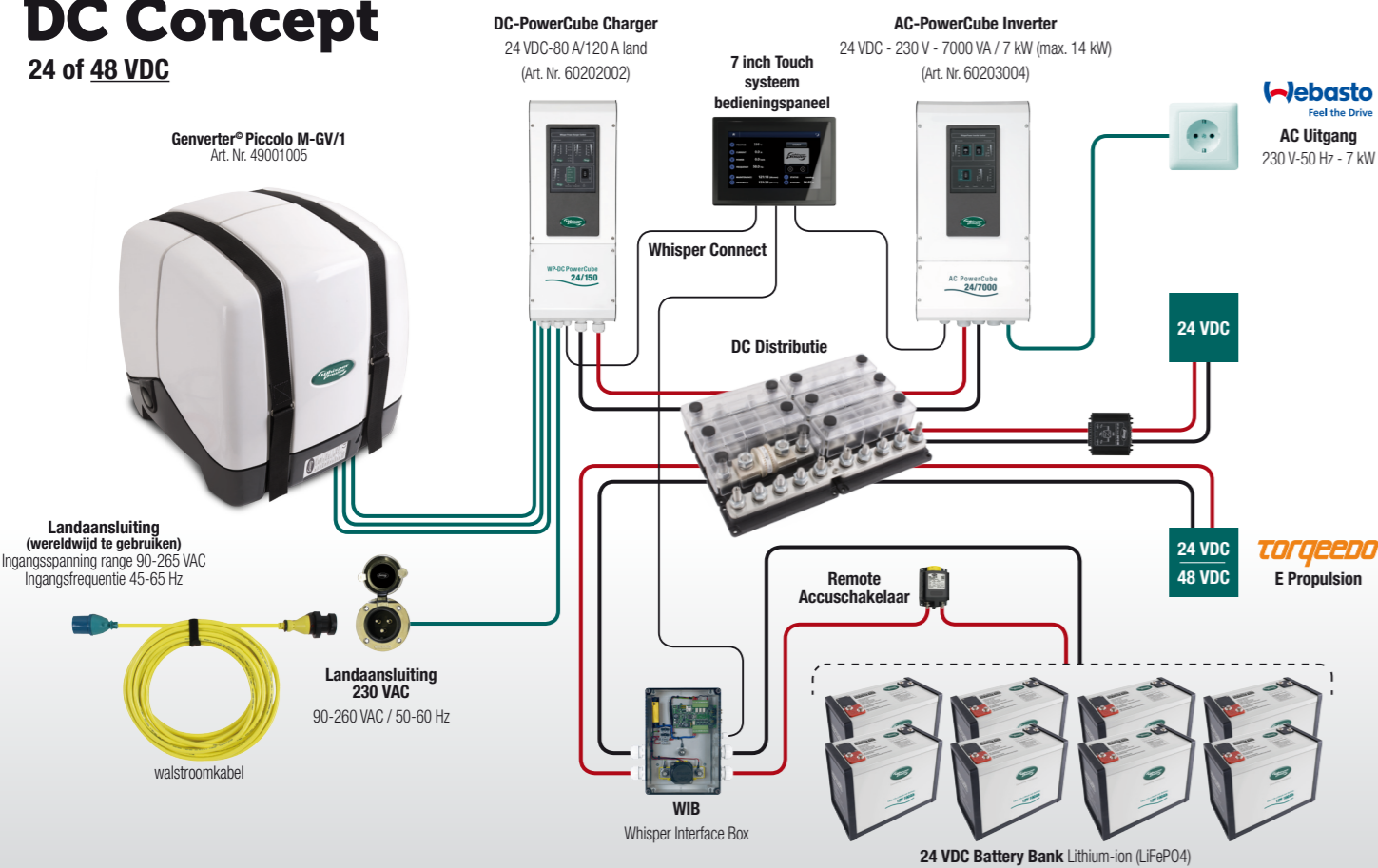


AC Concept

We leveren de Piccolo Genverter® als 230 V 50 Hz (of 110/120 V 50-60 Hz) generator. De door de vliegwielen generator opgewekte energie wordt via de PMG omvormerkast omgezet in een zuivere sinusspanning. Het installatie-diagram rechts afgebeeld geeft de standaard uitvoering weer met de verschillende opties. Door een WhisperPower WPC Combi met een accu te installeren, kan het AC-uitgangsvermogen van de Genverter® tijdelijk worden verhoogd met 2 kW (bij 12 V accu's) of 3.5 kW (bij 24 V accu's). De PMG-uitgang is gekoppeld aan de WPC-ingang die de opgewekte elektriciteit van de Genverter® aan de 230 V apparatuur levert. Bij afname van het gebruik, schakelt de Genverter® automatisch uit als hij is ingesteld op automatische modus, de WPC levert dan stille stroom. Het systeem start automatisch wanneer de accu's beneden een bepaald niveau komen.

DC Concept

24 of 48 VDC



DC Concept

Een andere manier om een systeem samen te stellen, is om de accu als belangrijkste stroombron centraal te stellen en een 4 of 7 kVA AC PowerCube omvormer te nemen, aangesloten op een 24 V accu. De Genverter® fungeert als een acculader. Het DC PowerCube laadsysteem fungeert tevens als land-naar-schip laadsysteem.

Hoofcomponenten van dit systeem:

- DC PowerCube -acculader / walstroomondersteuning. Beschikbaar voor 24 en 48 VDC
- AC Powercube als robuuste omvormer, die feitelijk als de 'generator' fungeert Beschikbaar in 4, 7 en 14 kVA vermogen
- Duurzame accu's, bij voorkeur Lithium
- Touch-systeem monitoring en control paneel

Uniek "Hybride" Powersysteem met lage emissie:

- Een perfect systeem aan boord voor de efficiënte voeding van AC- en DC-apparaten
- Een perfecte back-up voor elektrische voortstuwingssystemen (range extender)

Essentiële Installatieonderdelen

- ▶ **Geluidemper/waterslot** voorkomt het terugstromen van koelwater.



- ▶ **Water/gasscheider** Voor een stille uitlaatsysteem, voorkomt het "proesten"



- ▶ **Koelslangen en klemmen** Als kit geleverd



- ▶ **Antihelvetkit**

- ▶ **Motorolie**



- ▶ **Touch paneel (5 inch)** Ideaal bedieningspaneel, ook voor een volledig overzicht van de Piccolo generator output



- ▶ **Fundatieplaatkit** Extra massaplaat



- ▶ **Waterinlaatkit, brandstoftoevoerkit**



Genverter® Piccolo

Piccolo 5 | 8 | 10 | 12 | 15

Power Generation

Variabele toeren generatoren



Generating Confidence

Verkooppunten in meer dan 50 landen
www.whisperpower.com

Hoofdkantoor WhisperPower BV • Kelvinlaan 82 • 9207 JB Drachten • Nederland
 Tel: +31 (0) 512 571 550 • Fax: +31 (0) 512 571 599
 sales@whisperpower.com • www.whisperpower.com

Uw wederverkoper:

Genverter® Piccolo

Stil, compact, licht in gewicht en extreem krachtig

De WhisperPower Piccolo 5 is het resultaat van jaren van ontwikkeling met als doel de kleinste, stilste en schoonste generator te ontwikkelen. Met een perfecte stroomkwaliteit voor al uw comfort apparatuur inclusief de acculader. En dat voor een mooie prijs. Met de Piccolo bent u vanaf nu onafhankelijk van de wal, zonder beperking in uw comfort. Onze variabele Speed Technology maakt het mogelijk om de snelheid van de motor aan te passen aan de aangesloten elektrische belasting, zodat geen energie wordt verspild.

Perfekte energie voor al uw comfort

De Genverter® Piccolo-modellen worden geleverd met een externe PMG-omvormer waarin de power elektronica is geïntegreerd. Daardoor zijn er geen elektrische componenten gemonteerd bij de motor. Door het gebruik van permanent magneet generator techniek levert de generator, onafhankelijk van het toerental, via de PMG-omvormer altijd de juiste uitgangsspanning voor al uw apparatuur, zoals wasmachines, airconditioning, elektrische kooktoestellen en andere 230V AC-apparatuur.

De perfecte pasvorm

- Zeer compact en licht in gewicht
- Vrijwel trillingsvrij
- Indirecte waterkoeling (ook geschikt voor zout water)
- Laagste geluidsniveau (vanaf 50 dBA)
- Pure Sinus uitgang 230 VAC, 50 Hz (+/- 0,1%) of 120 V 60 Hz
- Vijf modellen 5, 8, 10, 12, en 15 kVA
- Eersteklas installatiedelen als optie
- Eenvoudig te installeren - alle motoraansluitingen geprefabriceerd



Compact en functioneel afstandsbedieningspaneel zoals standaard wordt meegeleverd.

5 inch Touch panel, optioneel. Art. Nr. 40280105

Up to date technologie

- Zeer efficiënt dankzij het gebruik van permanente magneet dynamotechnologie
- Automatische toerenregeling (voor modellen met 1 cilinder)
- Handmatig in te stellen toeren (alle modellen)
- PMG-omvormer met hoge stroom IGBT's voor hoge piekspanning
- Tier 4/EPA emissieniveau level (2/3 cilindermodellen) als standaard
- Optimale geluidsreductie door de polyester geluidskap

Kies uit AC- of DC-optie

- Standaard versie voor 230 Volt 50 Hz (100-120 V 50-60 Hz) apparaten
- DC Versie voor het laden van de 24 V accu's door deze aan te sluiten op de WhisperPower DC PowerCube (tevens landsaansluiting)



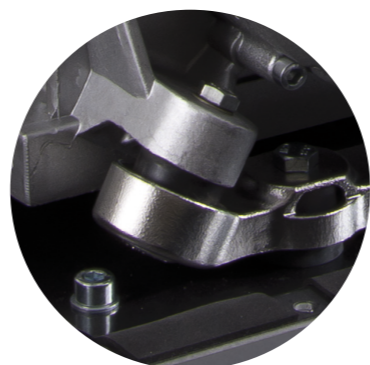
Unieke motor

De kleine Piccolo 5 model is uitgerust met een moderne dieselmotor ontworpen door WhisperPower, volledig met het doel om elektriciteit te genereren. De olie wordt gekoeld door een warmtewisselaar die ontworpen is voor indirecte waterkoeling. De circulatie-waterpomp wordt aangedreven door een PTO (geen riem). Onze Piccolo 8, 10 en 15 kVA modellen zijn volledig watergekoeld, back-end en diesel, in één koelcircuit.



Geen ruimte is te klein

Al onze Piccolo-modellen zijn extreem compact en kunnen op de kleinste locaties worden geïnstalleerd. Alleen een kleine luchtventilatie is nodig. Op de foto een installatie van een Piccolo 5 in een dag cruiser.



Stil en trillingsvrij

Trillingen zijn net zo irritant als een te luidruchtige motor. De op maat gemaakt schokdempers, in combinatie met de geluidskap, resulteren in een superstille en vrijwel trillingsvrije opstelling. Alle onderdelen die moeten worden onderhouden bevinden zich aan één kant van de Genverter®. Afbeelding: detail van onze WhisperPower WP 1-dieselmotor.



Hoogste stroomkwaliteit

Apparaten zoals airco's en elektromotoren worden vaak geregeld door elektronica om het rendement en de prestaties te verbeteren. De Piccolo is uitgevoerd met een PMG module oftewel een Power Module Genverter die ervoor zorgt dat de spanning en de frequentie bij alle gekozen toeren perfect blijven zodat alle apparatuur storingsvrij werkt.



Compleet energiesysteem

Aan de achterzijde van deze brochure vindt u een compleet elektrisch systeem inclusief een combi-omvormer / lader, batterijen, walstroomaansluiting, bewaking, enz. Dit is onze service aan u als onze klant: wij bieden complete oplossingen van één merk voor het complete elektrische boordnet aan boord, alles uit één hand.

Informeer naar onze uitgebreide Genverter serie Vermogen tot 20 kVA



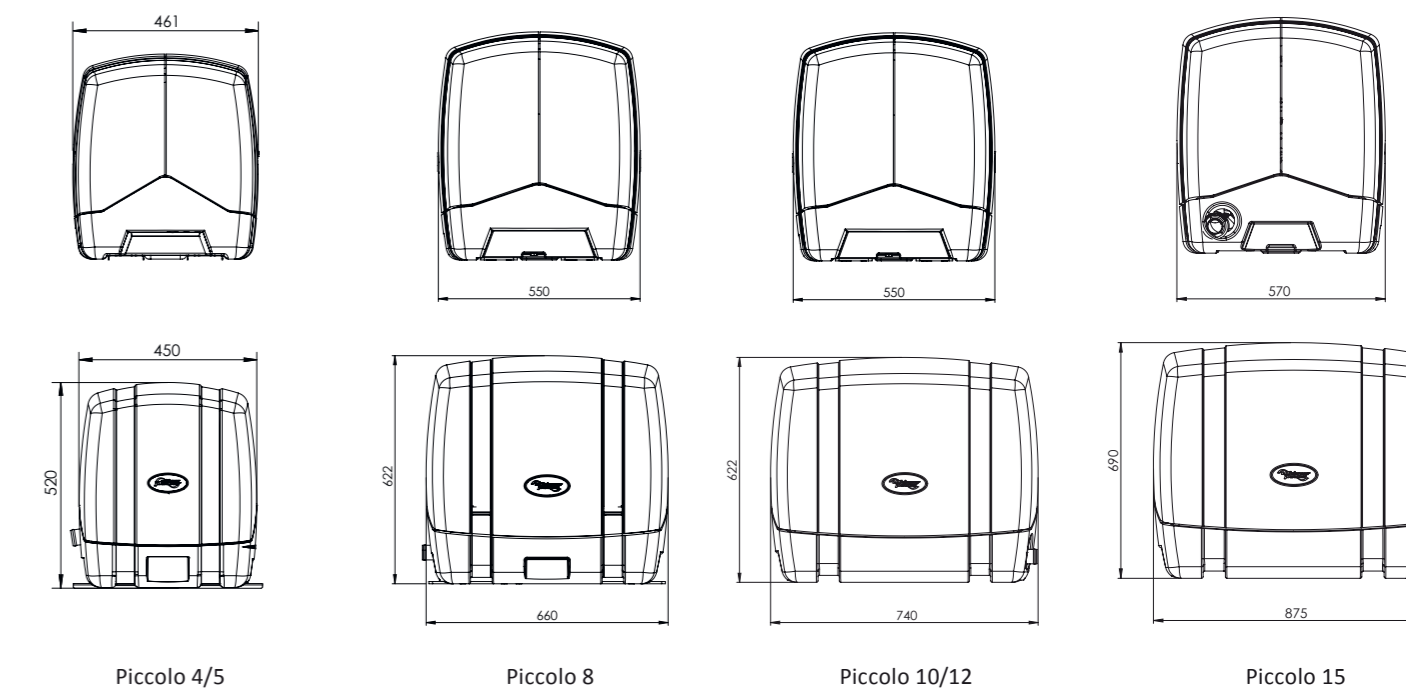
| PICCOLO 5 | PICCOLO 8 | PICCOLO 10 | PICCOLO 12 | PICCOLO 15 |
|---------------------------------------------|----------------------------------------------------|----------------------------------------------------|----------------------------------------------------|-----------------------------------------------------|
| 49013005 Piccolo 5 - autom. toerenregeling* | 49005005 - 230 V / 50 Hz | 49009005 - 230 V / 50 Hz | 49006005 - 230 V / 50 Hz | 49007005 - 230 V / 50 Hz |
| 49003005 Piccolo 5 - toeren instelbaar | 49005055 - 120 V / 60 Hz | 49009055 - 120 V / 60 Hz | 49006055 - 120 V / 60 Hz | 49007055 - 120 V / 60 Hz |
| 49002006 Piccolo 5 - massavrij | | ook massavrij te leveren | ook massavrij te leveren | ook massavrij te leveren |
| 49002055 Piccolo 4 - 120 V / 60 Hz | Voor andere versies: Zie M-GV 8 (WhisperPowerBook) | Voor andere versies: Zie M-GV 8 (WhisperPowerBook) | Voor andere versies: Zie M-GV 8 (WhisperPowerBook) | Voor andere versies: Zie M-GV 15 (WhisperPowerBook) |
| 49003055 Piccolo 5 - 120 V / 60 Hz ** | | | | |

| KERNSPECIFICATIES | PICCOLO 5 | PICCOLO 8 | PICCOLO 10 | PICCOLO 12 | PICCOLO 15 |
|----------------------------------------|----------------------------------------|--------------------------------------|--------------------------------------|--------------------------------------|--------------------------------------|
| Nom. vermogen in kVA ¹⁾ | 0 - 5,0 | 0 - 8,0 | 0 - 10,0 ¹⁾ | 0 - 12,0 | 0 - 15,0 |
| Nom. vermogen in kW ¹⁾ | 0 - 4,0 | 0 - 6,4 | 0 - 8,0 | 0 - 10,0 | 0 - 12,0 |
| Cont. vermogen in kVA ¹⁾ | 0 - 4,5 | 0 - 7,2 | 0 - 9,0 ²⁾ | 0 - 11,0 | 0 - 13,5 |
| Geluidsniveau ²⁾ | 54 dB(A) op 7 m, 65 dB(A) op 1 m | 51 dB(A) op 7 m, 60 dB(A) op 1 m | 51 dB(A) op 7 m, 60 dB(A) op 1 m | 54 dB(A) op 7 m, 65 dB(A) op 1 m | 54 dB(A) op 7 m, 65 dB(A) op 1 m |
| Toerenbereik | 2400 .. 3600 tpm, instelbaar of autom. | 2200 .. 2800 tpm, instelbaar | 2200 .. 2800 tpm, instelbaar | 2200 .. 3600 tpm, instelbaar | 2200 .. 3200 tpm, instelbaar |
| Generator | Permanent Magneet Alternator (PMA) | Permanent Magneet Alternator (PMA) | Permanent Magneet Alternator (PMA) | Permanent Magneet Alternator (PMA) | Permanent Magneet Alternator (PMA) |
| Netspanningsmodule | WP-PMG frame 1 of 1 Plus (Piccolo 5) | WP-PMG frame 1 Plus | WP-PMG frame 2 | WP-PMG frame 2 | WP-PMG frame 3 |
| Nominale spanning/frequentie | 230 V / 50 Hz, (of 120 V / 60 Hz) | 230 V / 50 Hz, (of 120 V / 60 Hz) | 230 V / 50 Hz, (of 120 V / 60 Hz) | 230 V / 50 Hz, (of 120 V / 60 Hz) | 230 V / 50 Hz, (of 120 V / 60 Hz) |
| Piekvermogen 2 s | 200% | 200% | 200% | 200% | 200% |
| Harmonische vervorming | < 5% | < 3% | < 3% | < 3% | < 3% |
| Frequentieaauwkeurigheid | ± 0,1% | ± 0,1% | ± 0,1% | ± 0,1% | ± 0,1% |
| SPECIFICATIES DIESELMOTOR | | | | | |
| Motor | WhisperPower WP1 | Kubota Z482 (Mitsubishi optioneel) | Kubota D722 (Mitsubishi optioneel) | Mitsubishi L3E | Kubota D1105 |
| Cilinderinhoud | 309 cc (1 cilinder) | 479 cc (2 cilinder) | 719 cc (3 cilinder) | 952 cc (3 cilinder) | 1.123 cc (3 cilinder) |
| Boring x slag | 78 x 76 mm | 67 x 68 mm | 67 x 68 mm | 76 x 70 mm | 78 x 78,4 mm |
| Luchtverbruik | < 0,42 m³/min | < 0,95 m³/min | < 1,22 m³/min | < 1,72 m³/min | < 1,43 m³/min |
| Koelsysteem | indirect | indirect | indirect | indirect | indirect |
| Brandstofverbruik (onbelast - vollast) | 0,8-1,2 l/uur | 1,2-2,5 l/uur | 1,2-3 l/uur | 1,2-3 l/uur | 1,5-4 l/uur |
| Laadstroom startaccu | lader 12 V/7 A | dynamo 12 V/12,5 A | dynamo 12 V/12,5 A | dynamo 12 V/40 A | dynamo 12 V/40 A |
| AFMETINGEN & GEWICHTEN | | | | | |
| Lengte x breedte x hoogte (kast) | 450 x 461 x 520 mm | 660 x 550 x 622 mm | 740 x 550 x 622 mm | 740 x 550 x 622 mm | 875 x 570 x 690 mm |
| Hoogte x breedte x diepte (PMG) | 420 x 196 x 148 mm | 420 x 196 x 148 mm | 451 x 200 x 174 mm | 205 x 200 x 174 mm | 542 x 385 x 255 mm |
| Droog gewicht (kast + PMG) | 68 kg + 7 kg | 155 kg + 7 kg | 175 kg + 9,9 kg | 175 kg + 9,9 kg | 210 kg + 9,9 kg |
| Droog uitlaatdeel / natte uitlaat | Ø 1 inch BSP / Ø 40 mm | Ø 1 inch BSP / Ø 40 mm | Ø 1 inch BSP / Ø 40 mm | Ø 1 inch BSP / Ø 40 mm | Ø 1.5 inch BSP / Ø 40 mm |
| Plaatsing oliepeilstok | zijkant | boven- en zijkant | boven- en zijkant | boven- en zijkant | boven- en zijkant |
| Max. hellinghoek in bedrijf | 25° in alle richtingen | 25° in alle richtingen | 25° in alle richtingen | 25° in alle richtingen | 25° in alle richtingen |
| AFSTANDSBEDIENING | | | | | |
| Standaard | start / stop paneel | start / stop paneel | start / stop paneel | start / stop paneel | start / stop paneel |
| Optioneel | 2* start / stop paneel, Touch paneel | 2* start / stop paneel, Touch paneel | 2* start / stop paneel, Touch paneel | 2* start / stop paneel, Touch paneel | 2* start / stop paneel, Touch paneel |
| PMG-KABEL VERLENGSET | | | | | |
| 60201470 | PEK (Piccolo extension kit) | n.v.t. | n.v.t. | n.v.t. | n.v.t. |

* Automatische toerenregeling ** Geleverd met omvormer PMG frame 2
 1) Gespecificeerd bij cos phi 0,8, omgevingstemperatuur tot 40 °C. Specificaties geldig tot 100 mtr hoogte, daarna afstelling 2) Voorlopige gegevens



In WhisperPower's hoofdvastiging in Drachten wordt het overgrote deel van de producten ontwikkeld en geassembleerd. Dit gebeurt op basis van kwaliteitsstandaarden zoals vastgelegd in ISO 9001-2008 procedures. Een groot deel van het generatoren programma en elektronica is standaard voorzien van type goedkeuring zoals ZC (China Certificate) en Russian River Register.



"Met het uitstekende advies, de snelle levering en de eenvoudige installatie, heeft WhisperPower ons overtuigd van de Piccolo. Deze kleine, stille Genverter past uitstekend bij de behoefte van onze klanten."

Uli en Nils Schürg, Blue Yachting



Allures 39.9

Copyright: Nils Schürg