

GMR™ Fantom™ 18/24



Istruzioni di installazione

Informazioni importanti sulla sicurezza

⚠ AVVERTENZA

Per avvisi sul prodotto e altre informazioni importanti, vedere la guida *Informazioni importanti sulla sicurezza e sul prodotto* inclusa nella confezione.

Il radar trasmette energia elettromagnetica. Accertarsi che il radar sia installato in base ai suggerimenti forniti in queste istruzioni e che tutto il personale di bordo abbia chiaro il fascio del raggio radar prima di iniziare la trasmissione. Se installato e utilizzato in modo appropriato, il radar è conforme alla normativa ANSI/IEEE C95.1-1992 Standard for Safety Levels with Respect to Human Exposure to Radio Frequency Electromagnetic Fields (Standard per i livelli di sicurezza nel rispetto dell'esposizione umana ai campi elettromagnetici da radiofrequenza).

Durante la trasmissione, non fissare direttamente l'antenna da vicino, poiché gli occhi sono particolarmente sensibili alle emissioni di energia elettromagnetica.

Quando si collega il cavo di alimentazione, non rimuovere il portafusibili. Per evitare possibili lesioni o danni al prodotto dovuti a incendio o surriscaldamento, è necessario che il fusibile appropriato sia installato come indicato nelle specifiche del prodotto. Inoltre, il collegamento del cavo di alimentazione senza che sia installato il fusibile appropriato invalida la garanzia del prodotto.

⚠ ATTENZIONE

Questo dispositivo deve essere utilizzato solo come ausilio alla navigazione. Non utilizzare il dispositivo per ottenere misurazioni precise della direzione, della distanza, della posizione o della topografia.

Durante le operazioni di foratura, taglio o carteggiatura, indossare degli occhiali protettivi, una maschera antipolvere e un'adeguata protezione per l'udito.

Aprire il dispositivo potrebbe provocare lesioni personali e/o danni allo stesso. Questo dispositivo non contiene parti destinate alla manutenzione da parte dell'utente e deve essere aperto solo da un tecnico di assistenza autorizzato Garmin®. Qualsiasi danno al dispositivo causato dall'apertura dell'unità da parte di una persona diversa da un tecnico di assistenza autorizzato Garmin non è coperto dalla garanzia Garmin.

AVVISO

Prima di effettuare fori o tagli verificare l'eventuale presenza di oggetti nel lato opposto della superficie da tagliare.

Registrazione del dispositivo

Per un'assistenza completa, eseguire subito la registrazione in linea.

- Visitare il sito Web my.garmin.com.
- Conservare in un luogo sicuro la ricevuta di acquisto originale o la fotocopia.

Contattare il servizio di assistenza Garmin

- Per informazioni sull'assistenza nel Paese di residenza, visitare il sito Web www.garmin.com/support/.
- Negli Stati Uniti, chiamare il numero 913-397-8200 o 1-800-800-1020.
- Nel Regno Unito, chiamare il numero 0808 238 0000.
- In Europa, chiamare il numero +44 (0) 870 850 1241.

Caricamento del nuovo software su una scheda di memoria

- 1 Inserire una scheda di memoria nel relativo alloggiamento sul computer.
- 2 Visitare il sito Web www.garmin.com/support/software/marine.html.
- 3 Selezionare **Scarica** accanto a **Serie GPSMAP con scheda SD**.
- 4 Leggere e accettare i termini.
- 5 Selezionare **Scarica**.
- 6 Selezionare **Esegui**.
- 7 Selezionare l'unità associata alla scheda di memoria, quindi selezionare **Successivo** > **Fine**.

Aggiornamento del software del dispositivo

Per poter aggiornare il software, è necessario utilizzare una scheda d'aggiornamento software o caricare l'ultima versione software su una scheda di memoria.

- 1 Accendere il chartplotter.
- 2 Una volta visualizzata la schermata principale, inserire la cartuccia d'aggiornamento del lettore cartografico.
NOTA: per poter visualizzare le istruzioni di aggiornamento del software, è necessario avviare il dispositivo completamente prima di inserire la scheda.
- 3 Seguire le istruzioni visualizzate sullo schermo.
- 4 Attendere qualche minuto che il processo di aggiornamento software sia completato.
- 5 Quando richiesto, lasciare inserita la scheda di memoria e riavviare manualmente il chartplotter.
- 6 Rimuovere la scheda di memoria.

NOTA: se la cartuccia d'aggiornamento viene rimossa prima del riavvio completo del dispositivo, l'aggiornamento software non viene completato.

Strumenti necessari per l'installazione

- Trapano
- Punta da trapano da 9,5 mm ($\frac{3}{8}$ poll.)
- Punta da trapano da 32 mm ($1\frac{1}{4}$ poll.) (opzionale)
- Chiave esagonale da 4 mm ($\frac{13}{32}$ poll.)
- Chiave inglese o chiave dinamometrica da 13 mm ($\frac{1}{2}$ poll.)
- Sigillante marino

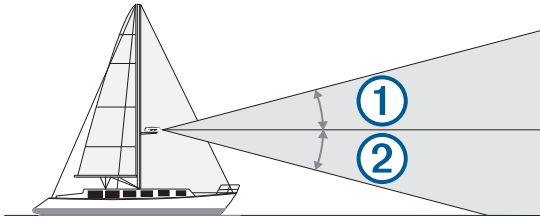
Informazioni sull'installazione

Per completare l'installazione procurarsi tutti gli accessori necessari ed appropriati. Questi articoli sono generalmente disponibili presso i rivenditori di strumentazione per la navigazione.

- Si raccomanda di installare l'antenna in una posizione di sicurezza per le persone (la trasmissione deve essere al di sopra della testa). Per evitare esposizione a livelli dannosi di radiofrequenza (RF), non installare il dispositivo più vicino alle persone rispetto al valore di distanza di sicurezza massimo indicato nelle specifiche del prodotto.
- Il dispositivo deve essere installato in una posizione rialzata rispetto alla linea della chiglia dell'imbarcazione verificando che non ci siano ostruzioni tra l'imbarcazione e il raggio radar. Eventuali ostruzioni possono produrre settori oscurati

o ombreggiati o generare falsi eco. Quanto più alta è la posizione di installazione del radar rispetto alla linea di galleggiamento, più ampio è il rilevamento dei bersagli.

- Il dispositivo deve essere installato su una superficie piana rivolta a prua oppure su di un supporto orizzontale parallelo all'imbarcazione, abbastanza robusti da sostenerne il peso. Il peso di ciascun dispositivo è indicato nelle specifiche del prodotto.
- Il fascio del radar è di 12,5° sopra ① e 12,5° sotto ② rispetto al raggio di trasmissione. Su imbarcazioni che assumono un'angolazione più elevata durante la velocità di crociera, è possibile correggere l'installazione dell'antenna inclinando l'angolo verso il basso. Se necessario, utilizzare degli spessori.



- Il dispositivo deve essere installato lontano da fonti di calore, ad esempio canne fumarie e luci.
- Non installare il dispositivo alla stessa altezza delle crocette dell'albero.
- Per evitare interferenze con una bussola magnetica, installare il dispositivo rispettando la distanza di sicurezza dalla bussola indicata nelle specifiche del prodotto.
- Installare gli altri dispositivi elettronici e cavi a oltre 2 m (6 ½ piedi) dal fascio del raggio radar.
- Le antenne GPS devono essere posizionate sopra o sotto il fascio del raggio radar.
- Il dispositivo deve essere installato ad almeno 1 m (40 poll.) da eventuali dispositivi di trasmissione.
- Il dispositivo deve essere installato ad almeno 1 m (40 poll.) da eventuali cavi di trasmissione di segnali radio, ad esempio radio, cavi e antenne VHF.

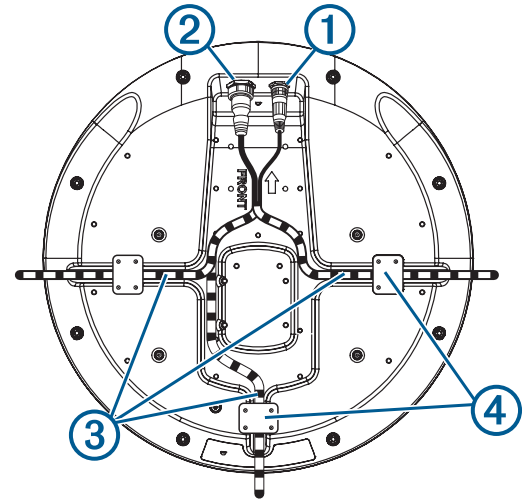
Per le radio SSB (Single Side Band), aumentare la distanza a 2 m (6 ½ piedi).

Installazione del radar

Prima di installare il radar, leggere le considerazioni per una corretta installazione e scegliere la posizione adeguata.

NOTA: utilizzare le viti filettate M8 x 1,25 x 60 fornite in dotazione per le installazioni su spessori compresi tra 5 e 30 mm ($3/16$ e $1 3/16$ poll.) (consigliato). Per le superfici superiori a 30 mm ($1 3/16$ poll.), utilizzare perni filettati più lunghi.

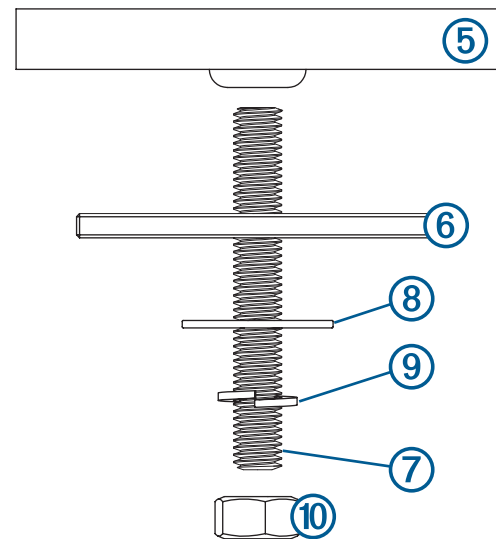
- 1 Se il dispositivo non viene installato su un supporto già forato Garmin utilizzare la dima d'installazione inclusa per praticare quattro fori da 9,5 mm ($3/8$ poll.).
- 2 Collegare il cavo di alimentazione alla porta di alimentazione ① e il cavo di rete alla porta di rete ②.



- 3 Inserire i cavi nelle scanalature guida ③ presenti nella parte inferiore della base e fissarli utilizzando una piastrina che li tiene giù ④.

Evitare di piegare o torcere eccessivamente i cavi.

- 4 Posizionare il radar sulla superficie di installazione con il segno triangolare sulla base allineato alla parte anteriore dell'imbarcazione.
- 5 Applicare il composto antigrippaggio incluso alle filettature dei quattro perni filettati M8 x 1,25 x 60.
- 6 Inserire i quattro perni filettati nei fori di installazione presenti sulla parte inferiore del radar.
I perni filettati possono essere estese fino a 50 mm (2 poll.) sotto il radar.
- 7 Applicare una goccia di sigillante marino sulla superficie di installazione e attorno ad ogni foro.
- 8 Fissare il radar ⑤ alla superficie di installazione ⑥ utilizzando i perni filettati ⑦, le rondelle piatte ⑧, le rondelle elastiche ⑨ ed i dadi esagonali ⑩.



- 9 Con una chiave dinamometrica, fissare i dadi da 13,7 a 18,6 N-m (da 10 a 14 lbf-poll.) di forza.

Cablaggio

Può essere necessario praticare dei fori di 32 mm ($1 1/4$ poll.) per l'inserimento del cavo di alimentazione o di rete.

- Quando si passano entrambi i cavi di alimentazione e di rete attraverso lo stesso foro, passare il cavo di rete prima del cavo di alimentazione.
- Applicare del sigillante marino sul foro dopo aver passato i cavi per garantire una tenuta stagna.

Se il foro di passaggio deve essere praticato in una posizione visibile, è possibile acquistare degli occhielli decorativi da Garmin o presso un rivenditore Garmin (opzionale).

- Se necessario, è possibile rifinire l'occhiello per far passare il cavo di alimentazione e di rete nello stesso foro.
- L'occhiello opzionale NON assicura una chiusura impermeabile. Applicare del sigillante marino sull'occhiello dopo aver passato i cavi per garantire una tenuta stagna.

Durante l'installazione dei cavi di alimentazione e di rete, è necessario considerare quanto segue.

- Si sconsiglia di tagliare il cavo Garmin Marine Network, ma, se è necessario, è possibile acquistare un kit per l'installazione tramite Garmin o un rivenditore Garmin.
- Per garantire la sicurezza, fissare il cavo lungo le paratie utilizzando fascette, nastri di fissaggio e sigillante.
- Non installare i cavi in prossimità di oggetti in movimento e fonti di calore o attraverso porte o sentine.
- Per evitare interferenze con altre apparecchiature, i cavi di alimentazione e di rete non devono essere installati vicino o in parallelo ad altri cavi, ad esempio cavi delle antenne radio o di alimentazione. Qualora ciò non fosse possibile, riparare il cavo mediante una canalina metallica o una protezione EMI.
- Il cavo di alimentazione deve essere installato il più vicino possibile alla batteria.
 - Se è necessario prolungare il cavo di alimentazione, utilizzare un cavo appropriato come indicato nelle presenti istruzioni (*Prolungare il cavo di alimentazione, pagina 3*).
 - Allungare i cavi in modo inappropriato, diminuendo così la corrente, può compromettere il funzionamento del radar.

Collegamento del cavo di alimentazione

⚠ AVVERTENZA

Quando si collega il cavo di alimentazione, non rimuovere il portafusibili. Per evitare possibili lesioni o danni al prodotto dovuti a incendio o surriscaldamento, è necessario che il fusibile appropriato sia installato come indicato nelle specifiche del prodotto. Inoltre, il collegamento del cavo di alimentazione senza che sia installato il fusibile appropriato invalida la garanzia del prodotto.

- 1 Passare il cavo di alimentazione dal dispositivo alla fonte di alimentazione.
- 2 Collegare il cavo rosso al terminale della batteria positivo (+) e il cavo nero al terminale della batteria negativo (-).
- 3 Se non è già stato fatto, collegare il cavo di alimentazione al dispositivo ruotando la ghiera di chiusura in senso orario.

Prolungare il cavo di alimentazione

Si consiglia di collegare il cavo di alimentazione direttamente alla batteria. Se è necessario prolungare il cavo, utilizzare un altro cavo di sezione appropriata in base alla lunghezza.

Distanza	Sezione di cavi
2 m (6,5 piedi)	1,31 mm ² (16 AWG)
4 m (13 piedi)	2,08 mm ² (14 AWG)
6 m (19 piedi)	3,31 mm ² (12 AWG)

Collegamento a un dispositivo o Marine Network

È possibile collegare il radar direttamente a un dispositivo Garmin compatibile o a una Garmin Marine Network per condividere le informazioni radar con tutti i dispositivi collegati.

NOTA: non tutti i dispositivi Garmin sono compatibili con Garmin Marine Network. Vedere le istruzioni di installazione o il manuale utente in dotazione con il dispositivo per ulteriori informazioni.

- 1 Passare il cavo di rete nel dispositivo Garmin compatibile.
- 2 Se non è già stato fatto, installare le ghiera di chiusura e gli anelli circolari all'estremità del cavo di rete.
- 3 Selezionare un'opzione:
 - Se il dispositivo Garmin non è compatibile con Garmin Marine Network, collegare il cavo di rete alla porta RADAR.
 - Se il dispositivo è compatibile con Garmin Marine Network, collegare il cavo di rete alla porta NETWORK.

Funzionamento del radar

Tutte le funzioni del radar vengono controllate con il chartplotter Garmin. Vedere la sezione Radar del manuale del chartplotter per le istruzioni di funzionamento. Per scaricare il manuale più aggiornato, visitare il sito Web www.garmin.com/support/.

Misurare lo scostamento frontale dell'imbarcazione

Lo scostamento nella parte anteriore dell'imbarcazione compensa il posizionamento fisico dello scanner del radar sull'imbarcazione, nei casi in cui questo non sia allineato all'asse prua-poppa.

- 1 Utilizzando una bussola magnetica, cercare di puntare a vista verso un obiettivo fermo nel raggio visibile.
- 2 Misurare la distanza dall'obiettivo sul radar.
- 3 Se la deviazione di rilevamento è superiore a +/- 1°, impostare lo scostamento nella parte anteriore dell'imbarcazione.


Impostazione dell'offset nella parte anteriore dell'imbarcazione

Prima di impostare l'offset nella parte anteriore dell'imbarcazione, è necessario misurare il potenziale scostamento nella parte anteriore dell'imbarcazione.

L'impostazione dell'offset nella parte anteriore dell'imbarcazione configurata per una modalità radar viene applicata a tutte le altre modalità radar e alla sovrapposizione del radar.

- 1 In una pagina Radar o Overlay radar, selezionare **Menu > Impostazione del radar > Installazione > Fronte imbarc..**
- 2 Selezionare **Su** o **Down** per regolare l'offset.

Caratteristiche tecniche

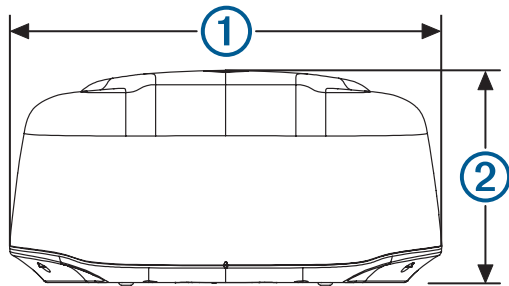
Specifica	Valore
Distanza di sicurezza minima*	GMR Fantom 18 <ul style="list-style-type: none"> • 100 W/m² = 0,69 m (2,26 piedi) • 10 W/m² = 2,19 m (7,19 piedi) GMR Fantom 24 <ul style="list-style-type: none"> • 100 W/m² = 0,81 m (2,66 piedi) • 10 W/m² = 2,55 m (8,37 piedi)
Distanza di sicurezza dalla bussola	,25 m (10 poll.)
Peso di GMR Fantom 18	6,3 kg (13,8 libbre)
Peso di GMR Fantom 24	7,7 kg (17 libbre)
Temperatura	Da -25 a 70 °C (da -13 a 158 °F)
Rivestimento	Resina termoplastica
Velocità di rotazione massima dell'antenna	48 RPM
Tensione operativa 	Da 10 a 32 V cc, 2,5 A max.
Consumo energetico	Standby: 3 W Trasmissione: da 18,1 a 24,4 W**
Fusibile	7,5 A
Potenza di trasmissione	Picco 40 W
Frequenza di trasmissione RF	9335-9455 MHz nominale

Specifica	Valore
Ampiezza fascio di GMR Fantom 18	5,2 gradi
Ampiezza fascio di GMR Fantom 24	3,7 gradi
Intervallo massimo	48 nm
Intervallo minimo	6 m (20 piedi)

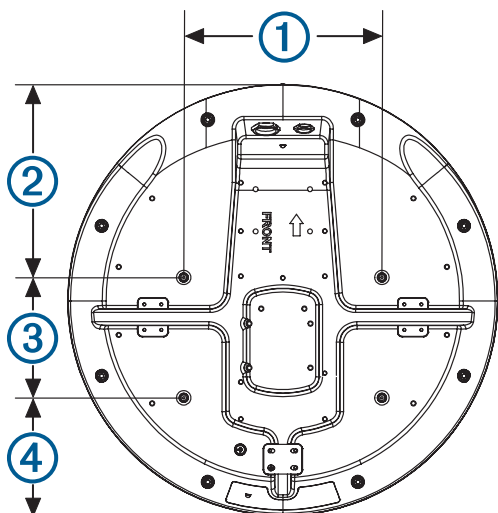
*Durante la trasmissione, il radar deve essere posizionato il più lontano possibile dalle persone. (La normativa IEC 60936-1, clausola 3-27.1, stabilisce i limiti entro i quali l'antenna può trasmettere segnali in radiofrequenza).

**Il consumo energetico durante la trasmissione è influenzato dall'impostazione del range. Un'impostazione di range maggiore utilizza più energia.

Dimensioni dettagliate



Elemento	GMR Fantom 18	GMR Fantom 24
Lunghezza	508,2 mm (20 poll.)	645,4 mm (25 ⁷ / ₁₆ poll.)
① (larghezza)	504,7 mm (19 ⁷ / ₈ poll.)	642,5 mm (25 ⁵ / ₁₆ poll.)
② (altezza)	248,3 mm (9 ³ / ₄ poll.)	250,3 mm (9 ⁷ / ₈ poll.)



Elemento	GMR Fantom 18	GMR Fantom 24
①	233 mm (9 ³ / ₁₆ poll.)	233 mm (9 ³ / ₁₆ poll.)
②	227,5 mm (8 ¹⁵ / ₁₆ poll.)	296,2 mm (9 ¹¹ / ₁₆ poll.)
③	141,5 mm (5 ⁹ / ₁₆ poll.)	141,5 mm (5 ⁹ / ₁₆ poll.)
④	139,2 mm (5 ¹ / ₂ poll.)	207,7 mm (8 ³ / ₁₆ poll.)

Risoluzione dei problemi di installazione

Sintomo	Possibili cause
Il radar non si accende. Il LED di stato non è acceso.	<ul style="list-style-type: none"> Il cavo di alimentazione potrebbe non essere collegato correttamente al dispositivo o alla batteria. Verificare tutti i collegamenti. Il fusibile in linea potrebbe essere guasto. Controllare il fusibile e, se necessario, sostituirlo. La sezione di cavi utilizzata per prolungare il cavo di alimentazione potrebbe essere troppo piccola per la lunghezza della prolunga. Consultare la tabella fornita nella sezione Prolungare il cavo di alimentazione delle presenti istruzioni per accertarsi che sia stata utilizzata la sezione di cavi corretta (<i>Prolungare il cavo di alimentazione</i>, pagina 3).
Il radar non è disponibile sul dispositivo Garmin o sui dispositivi collegati alla Garmin Marine Network.	<ul style="list-style-type: none"> È possibile che il radar non si accenda. Controllare il LED di stato. Il software del dispositivo potrebbe non essere aggiornato. Aggiornare il software sul dispositivo o sulla Garmin Marine Network. Il cavo di rete potrebbe non essere collegato correttamente al dispositivo o alla Garmin Marine Network. Verificare tutti i collegamenti. Se è stato sostituito il connettore di rete, verificare che sia stato fatto correttamente. Controllare il connettore.

Il LED di stato si trova sull'adesivo del prodotto e può aiutare a risolvere i problemi di installazione.

Colore e attività del LED di stato	Stato radar
Rosso fisso	Il radar è quasi pronto per l'uso. Il LED deve risultare brevemente rosso fisso e diventare verde lampeggiante.
Verde lampeggiante	Il radar funziona correttamente.
Arancione lampeggiante	È in corso l'aggiornamento del software del radar.
Rosso lampeggiante	Si è verificato un errore relativo al radar. Contattare il servizio di assistenza Garmin.

© 2016 Garmin Ltd. o sue affiliate

Garmin® e il logo Garmin sono marchi di Garmin Ltd. o società affiliate, registrati negli Stati Uniti e in altri Paesi. GMR™ e Fantom™ sono marchi di Garmin Ltd. o delle società affiliate. L'uso di tali marchi non è consentito senza consenso esplicito da parte di Garmin.