

## KIT PER BASE WC ELETTRICO

### CARATTERISTICHE

- Maceratore ad alta capacità e pompa di lavaggio per la tazza
- Pompa di cacciata con girante flessibile
- Motore a magnete permanente, completamente racchiuso, con albero in acciaio inossidabile
- Conforme a USCG 183.410 e ISO 8846 MARINE per la protezione contro l'accensione
- Incluso semplice interruttore a pulsante
- Materiali tutti resistenti alla corrosione per utilizzo nautico

### SPECIFICHE

- Entrata da 16 o 19 mm (5/8 pollici o 3/4 pollici), uscita da 1 pollice con valvola per il controllo del riflusso durante lo scarico
- Incluso adattatore per tubi da 25,4 x 38,1 mm (1 x 1-1/2 pollici) per attacco dei rifiuti da 1-1/2 pollici
- Flusso diretto di circa 1,4 L per 5 secondi di funzionamento

### VARIAZIONI

MODELLO N. DESCRIZIONE

**37010-0092\*** Conversione per WC, 12 Volt EMC

**37010-0097\*** Conversione per WC, 24 Volt EMC

*\*Questo modello riporta il marchio **CE** ed è conforme alla normativa EN50081-1 per la soppressione delle interferenze magnetiche.*

### APPLICAZIONE

Il WC elettrico Jabsco può essere installato al di sopra o al di sotto della linea di galleggiamento. La pompa di cacciata è autoadescante con una prevalenza massima di 1,22 m (4 piedi); la pompa del maceratore di scarico può operare contro una testa verticale fino a 1,22 m (4 piedi).

La serie 37010 può essere utilizzata per convertire il modello Raritan PH o Compact, Wilcox-Crittenden "Head Mate", Groco HC, Brydon n. 9127, 9128 o n. 59128 e qualsiasi altro modello di WC marino dotato di una tazza "standard" con bulloni con cerchio del diametro di 95,25 mm (3-3/4 pollici) e flangia a 4 tubi sulla base. Controllare i disegni d'ingombro per accertarsi che la tazza corrisponda alle dimensioni della flangia come in figura.

La serie 37010 comprende la base motorizzata, la guarnizione della tazza, quattro bulloni e rondelle per la tazza, due adattatori per l'apertura della pompa da 16 mm a 19 mm (5/8 a 3/4 pollici), un tubo bianco da 19 mm (3/4 pollici), un adattatore per l'apertura di scarico da 25,4 mm a 38,1 mm (1 a 1-1/2 pollici) e un interruttore per il controllo immediato.

## Modello Serie 37010

### Kit di conversione



### MONTAGGIO

1. A seguito della conversione, in alcuni modelli potrebbe avvenire un aumento dell'altezza fino a 25,4 mm (1 pollice). Se il WC è posizionato sotto sedili o cuccette, verificare che ci sia spazio sufficiente.
2. Avvitare le viti a ferro da 6 mm, collocando una rondella starlock sotto ogni testa, nei dadi posti nelle cavità esagonali sulla parte superiore della base in modo da formare perni di fissaggio della tazza (vedi vista esplosa).
3. Rimuovere la base manuale e montare la tazza sulla base motorizzata Jabsco. NOTA: le viti a ferro M6 x 50 mm fornite in dotazione sono adatte per la maggior parte delle tazze; tuttavia per le tazze con flange più pesanti è necessario utilizzare viti a ferro più lunghe. Collocare le rondelle di plastica contro la flangia della tazza, posizionando la base in modo da consentire un comodo collegamento dei tubi.
4. Collegare l'uscita della pompa al collegamento della tazza posteriore con un tubo da 19 mm (3/4 pollici). Installare una fascetta stringitubo solo sull'apertura della pompa di scarico.
5. Posizionare l'unità del WC e fissarla su una superficie piana. Fare attenzione a non curvare la base del WC quando la si spinge verso il basso.
6. Collegare il tubo di entrata esistente all'apertura dell'entrata della pompa. È incluso un adattatore a manicotto da 16 mm a 19 mm (5/8 a 3/4 pollici) per tubi con entrata standard di 19 mm (3/4 pollici). Accertarsi che tutti i collegamenti siano ermetici e privi di curve brusche o restrizioni.
7. Collegare il tubo di scarico da 25,4 mm (1 pollice) all'apertura dello scarico (tubo da 38,1 mm (1-1/2 pollici) se si utilizza l'adattatore dello scarico da 38,1 mm (1-1/2 pollici)) ed effettuare un collegamento idoneo per fissare il serbatoio di deposito o un altro sistema di scarico. Evitare curve brusche o restrizioni.

8. Per installazioni al di sotto della linea di galleggiamento, installare un tubo ricurvo antisifone nel tubo dell'ingresso e collocarlo in modo tale che rimanga a circa 20 cm sopra la linea di galleggiamento in tutti gli angoli di sbandamento o assetto. \*\*Se esiste un collegamento con uno scarico a mare, è necessario utilizzare un tubo ricurvo antisifone anche per lo scarico.
9. Per installazioni al di sopra della linea di galleggiamento, effettuare un loop nella linea dello scarico a circa 20 cm sopra la base della tazza per trattenere l'acqua al suo interno. In alcune installazioni potrebbe essere necessaria una valvola di controllo nella linea dell'ingresso per supportare la capacità adescante della pompa di cacciata dell'acqua.
10. Se la presa e lo scarico a mare non possono essere comodamente utilizzati dalla posizione del WC, installare apposite valvole per i collegamenti dell'entrata e dello scarico.

\*\* In alcune installazioni in cui è stato installato un tubo ricurvo antisifone nel tubo dell'ingresso, la capacità adescante della pompa di cacciata e le caratteristiche del flusso risultano ridotte e il funzionamento del WC potrebbe risentirne. Per ripristinare il completo funzionamento della pompa, collegare una valvola a solenoide (Jabsco n. 37068-2000) all'entrata dello sfiato dell'aria per interrompere il rifornimento dell'aria durante il ciclo di cacciata. Evitare il connettore d'ottone di 6,3 mm (1/4 pollici) sul tubo ricurvo antisifone e cablare l'elettrovalvola in parallelo con il motore del WC. Vedi il Diagramma 1 per un'illustrazione dell'installazione e dei collegamenti.

## ISTRUZIONI PER L'INSTALLAZIONE

**COLLEGAMENTO DEI TUBI:** collegare il tubo dell'entrata utilizzando un tubo ID da 16 o 19 mm (5/8 pollici o 3/4 pollici) (è incluso un manicotto per l'ingresso della pompa che permette di passare da 5/8 a 3/4 pollici). Accertarsi che tutti i collegamenti dell'entrata siano ermetici e privi di curve brusche o restrizioni.

**IMPORTANTE:** l'entrata del WC non deve essere collegata a un sistema di acqua pressurizzata.

Collegare il tubo da 25,4 o 38,1 mm (1 pollice o 1-1/2 pollici) all'apertura dello scarico (è incluso l'adattatore 98023-0080 per convertire l'apertura dello scarico in un tubo ID da 38,1 mm (1-1/2 pollici)) ed effettuare un collegamento idoneo per fissare il serbatoio di deposito o un altro sistema di scarico. Evitare curve brusche o restrizioni.

Se il WC è, o può trovarsi, al di sotto della linea di galleggiamento durante un normale stato di sbandamento e/o assetto dell'imbarcazione (compreso quello statico), è necessario installare un raccordo tubo ricurvo antisifone da 19 mm (3/4 pollici) lungo il tubo che collega la pompa di cacciata alla presa a mare. Il raccordo tubo ricurvo antisifone deve essere collocato in modo da rimanere

leggermente\* al di sopra della linea di galleggiamento in tutti gli angoli di sbandamento e assetto.

\*L'altezza minima consigliata sopra la linea di galleggiamento è 20,3 cm.

Per installazioni al di sopra della linea di galleggiamento, potrebbe essere necessario installare una valvola di controllo nell'ingresso dell'acqua di cacciata per garantire che la pompa effettui un rapido adescamento. Per trattenere l'acqua nella tazza, effettuare un loop nella linea dello scarico a circa 8 pollici sopra la base della tazza.

**ATTENZIONE** Per il rifornimento di acqua, non collegare il WC alla riserva di acqua dell'imbarcazione. Facendolo potrebbe avvenire una contaminazione di tale riserva. Se si preferisce utilizzare acqua fresca per la cacciata, installare un serbatoio separato di acqua fresca da utilizzare solo per rifornire il WC.

**NON COLLEGARE IL TUBO DELL'ENTRATA A UNA PARTE PRESSURIZZATA DEL SISTEMA IDRAULICO.**

**COLLEGAMENTI ELETTRICI:** scegliere una posizione per l'interruttore e la piastrina delle istruzioni accertandosi che i fili conduttori provenienti sia dal WC che dalla fonte di energia arrivino sino all'interruttore. Accertarsi che il pannello in cui viene installato l'interruttore non sia più spesso di 25,4 mm (1 pollice). Effettuare un foro di montaggio di 16 mm (5/8 pollici) e installare l'interruttore e la piastrina delle istruzioni. Utilizzare un cavo a trefoli di rame della dimensione corretta (definita dalla tabella delle specifiche elettriche) per collegare un'estremità dell'interruttore al polo positivo.

**IMPORTANTE:** è fondamentale utilizzare cavi della giusta dimensioni e collegamenti sicuri. Utilizzando cavi di dimensioni troppo piccole e collegamenti insicuri e corrosi, la pompa offre prestazioni ridotte ed è soggetta a guasti. **È necessario installare un fusibile della dimensione corretta (definita dalla tabella delle specifiche elettriche) o un equivalente interruttore di circuito nel filo conduttore positivo a meno di sette pollici dalla fonte di energia oppure nel pannello elettrico dell'interruttore di distribuzione dell'alimentazione/fusibile.** Collegare l'altra estremità dell'interruttore al filo conduttore arancione (positivo) del motore. Collegare il filo conduttore nero (negativo) del motore al polo negativo della batteria o della sbarra collettrice con messa a terra.

**IMPORTANTE:** Corrett è fondamentale rispettare la corretta polarità del motore (il polo positivo è arancione e il polo negativo è nero). Una polarità inversa può danneggiare il motore e annullare la garanzia. Per il corretto funzionamento del WC elettrico Jabsco, il motore deve disporre della massima tensione. Il WC deve essere collegato a un circuito indipendente da tutti gli altri accessori.

## SPECIFICHE ELETTRICHE

VOLTAGGIO	AMPERAGGIO	DIMENSIONE FUSIBILE		DIMENSIONE FILI IN PIEDI*			
		0'-10' (0 M-3 M)	10'-15' (3 M-4.6 M)	15'-25' (4.6 M-7.6 M)	25'-40' (7.6 M-12.2 M)	40'-60' (12.2 M-18.3 M)	
12 V CC	16	25	#12 (4 mm <sup>2</sup> )	#10 (6 mm <sup>2</sup> )	#10 (6 mm <sup>2</sup> )	#8 (10 mm <sup>2</sup> )	#6 (16 mm <sup>2</sup> )
24 V CC	8	15	#16 (1.5 mm <sup>2</sup> )	#14 (2.5 mm <sup>2</sup> )	#12 (4 mm <sup>2</sup> )	#10 (6 mm <sup>2</sup> )	#10 (6 mm <sup>2</sup> )

\* La lunghezza del percorso è la lunghezza totale del circuito dalla fonte di energia al prodotto e di nuovo alla messa a terra.



## ISTRUZIONI PER L'USO

Accertarsi che la presa e lo scarico a mare siano aperti; premere il pulsante dell'interruttore per mettere in funzione. Lasciare in funzione finché la tazza non è completamente pulita e la pompa dello scarico non ha eliminato l'acqua dal fondo della tazza.

Se utilizzato in modo corretto, il WC marino elettrico JabSCO funziona per anni senza problemi. Nel WC possono essere scaricati rifiuti e carta igienica. Non scaricare assorbenti, pannolini e oggetti solidi duri.

Pulire il WC con detergenti delicati non abrasivi privi di composti aromatici intensi. I detergenti con alte concentrazioni di composti aromatici, quali i detergenti al pino e i concentrati sgrassanti altamente profumati, possono causare il dilatamento del girante della pompa ed eventualmente il suo blocco.

Se la tazza si riempie invece che svuotarsi, chiudere parzialmente la valvola dell'entrata finché la tazza non viene completamente svuotata. Quindi mettere in funzione il WC per alcuni secondi con entrambe le valvole aperte per svuotare l'intero WC e il sistema di scarico. Per la massima sicurezza, quando il WC non è in uso o l'imbarcazione è incustodita, chiudere sia lo scarico che la presa a mare.

Per svuotare il WC in occasione della messa in bacino di carenaggio durante l'inverno, chiudere la valvola dell'entrata e mettere in funzione il WC per alcuni secondi finché non viene eliminata tutta l'acqua.

## SMONTAGGIO

**PERICOLO**



Pericolo di allagamento. Chiudere la presa e lo scarico a mare prima di smontare il WC. Non facendolo potrebbe avvenire un allagamento con conseguente perdita di beni e vite.

Scollegare l'entrata della pompa e i tubi di scarico. Rimuovere le quattro viti (n. 23) ed estrarre il motore, la pompa e il maceratore. Rimuovere l'involucro del maceratore dalla base.

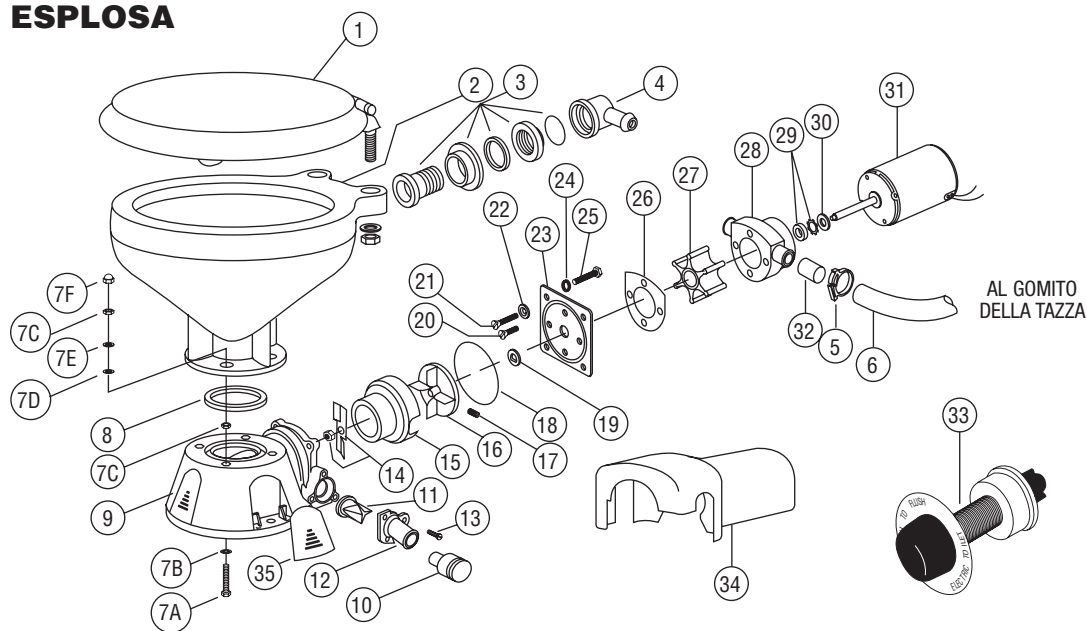
Rimuovere l'apertura dello scarico (n. 9) e ispezionare la valvola di rimpiazzo. Svitare il controdado della piastra sminuzzatrice (n. 12) girandolo in senso antiorario rispetto alla piastra e rimuoverla. Evitare che l'albero giri inserendo un cacciavite nell'alloggiamento dell'albero che fuoriesce dal retro del motore. Allentare la vite di arresto del girante centrifugo e sfilare quest'ultimo dall'albero del motore.

Rimuovere le quattro viti a testa cilindrica (n. 17 e 18), il piatto d'usura (n. 21), il manicotto sigillante dell'albero (n. 20), la guarnizione (n. 24), quindi sfilare la pompa dall'albero del motore. Sostituire tutte le parti danneggiate e usurate e pulire le restanti.

## ISTRUZIONI PER IL RIMONTAGGIO

Premere il giunto a tenuta sul corpo con il becco davanti al girante; fare attenzione a non piegare il giunto verso l'interno. Installare il corpo della pompa sul motore e posizionarlo sul registro; lubrificare la parte interna del girante con una pompa d'ingrassamento. Installare il girante, la guarnizione e il piatto d'usura. Accertarsi che le superfici della guarnizione siano pulite e lisce. Serrare le viti del piatto d'usura. Infilare il manicotto sigillante nell'albero e affiancarlo al piatto d'usura. Riposizionare il girante centrifugo a circa 3 mm (1/8 pollici) dal piatto d'usura e fissare con la vite di arresto. Collocare l'involucro del maceratore intorno al girante centrifugo quindi inserire la piastra sminuzzatrice alla fine dell'albero e fissarla con il controdado. Installare l'anello di tenuta ad O nell'apposita scanalatura sulla superficie del piano d'usura (un po' di grasso può contribuire a tenerlo fermo). Allineare la chiave sulla parte superiore dell'involucro del maceratore all'alloggiamento della base e infilare il maceratore nella base. Fissare la pompa con quattro viti.

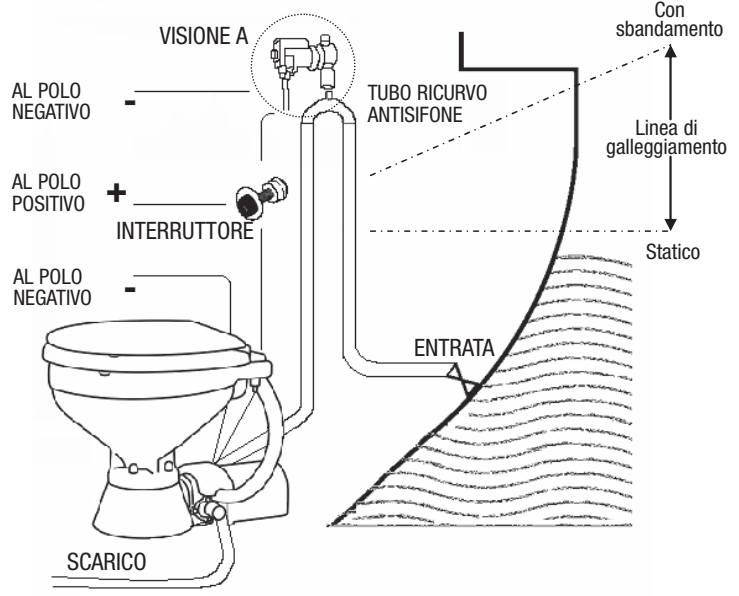
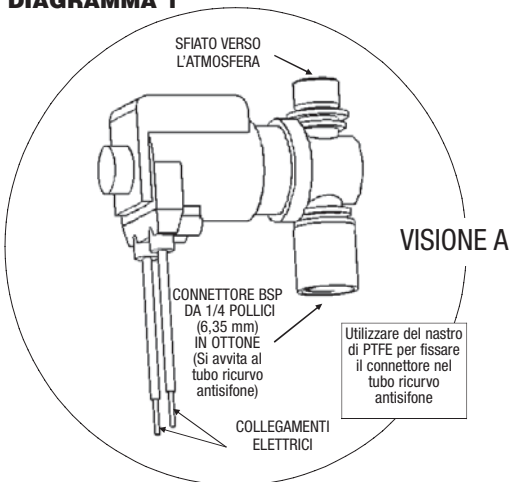
**VISTA ESPLOSA**



**ELENCO DEI RICAMBI**

Riferimento	Descrizione	Quantità	N. ricambio	Riferimento	Descrizione	Quantità	N. ricambio
1	Sedile, coperchio e set di cardini WC compatto	1	29097-1000	30	Lanciatore †	1	6342-0000
	WC regolare		29127-1000	31	Motori:		
1A	Set di cardini (1 paio) WC compatto	1	29098-1000		Motore - 12 Volt EMC †	1	37064-0000
	WC regolare		29098-2000		Motore - 24 Volt EMC †	1	37065-0000
2	Tazza, modello compatto	1	29096-0000	32	Adattatore	2	93003-0240
	Tazza, modello compatto	1	29126-0000	33	Interruttore e piastra	1	37020-0000
3 & 4	Sarchio e entrata della tazza Gomito e o-ring	1	29048-0000	34	Coperchio del motore †	1	43990-0051
5	Morsetto	1	18753-0044	35	Coperchio della vite (3 ciascuno)	1	37003-1000
6	Tubo flessibile	1	29035-1001		Kit di manutenzione		37040-0000
7	Ferramenta per l'installazione della tazza	1	18753-0637		Gruppo motore/pompa 12V EMC †		37041-0010
7A	Vite con impronta a croce**	4			Gruppo motore/pompa 24V EMC †		37041-0011
7B	Rondella, Starlock**	4		*	Parti fornite con il kit di manutenzione 37040-0000.		
7C	Dado esagonale** (due posti)	4		**	Parti incluse con la base 37004-1000.		
7D	Rondella, plastica**	4		‡	La piastra di usura 23 include il manicotti di tenuta 19 e o-ring pompa/base 18.		
7E	Rondella, acciaio inossidabile**	8		†	Parti incluse nel gruppo motore-pompa.		
7F	Cappuccio del dado**	4					
8	O-Ring Tazza/Tenuta	1	44101-1000				
9	Gruppo della base**	1	37004-1000				
10	Adattatore 38 mm (1,5"), apertura di scarico	1	98023-0080				
11	Valvola joker* **	1	44106-1000				
12	Apertura di scarico di 25 mm (1")**	1	44107-1000				
13	Vite** 3 96050-0568						
14	Piastra sminuzzatrice† con dado di bloccaggio	1	37056-1000				
15	Sede del maceratore †	1	37014-0000				
16	Girante centrifugo †	1	37006-0000				
17	Vite di fermo †	1	18753-0492				
18	O-ring* †	1	43990-0066				
19	Manicotto di tenuta †	1	37036-1000				
20	Vite †	2	91009-0096				
21	Vite †	2	91010-0130				
22	Rondella, fibra*†	2	35445-0000				
23	Kit piastra di usura ††	1	37018-0000				
24	Rondella di bloccaggio #10, kit in acciaio inossidabile †	4					
25	Vite †	4	91027-0011				
26	Guarnizione* †	1	12558-0000				
27	Girante flessibile* †	1	6303-0003				
28	Corpo †	1	12554-0000				
29	Tenuta e fermo* †	1	1040-0000				

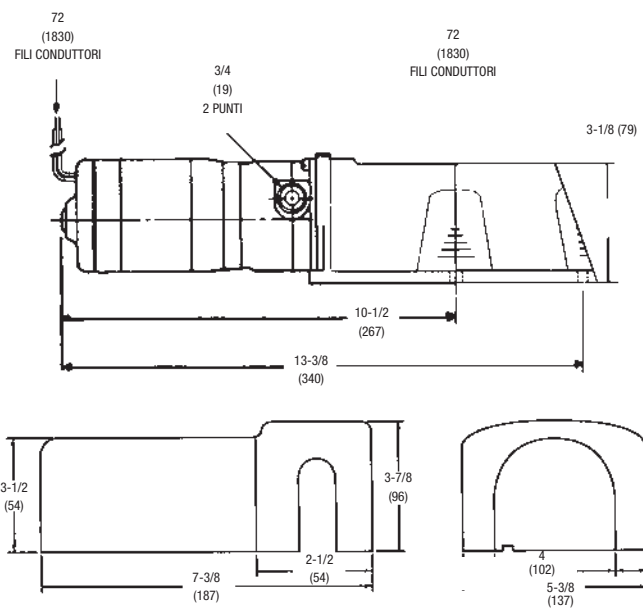
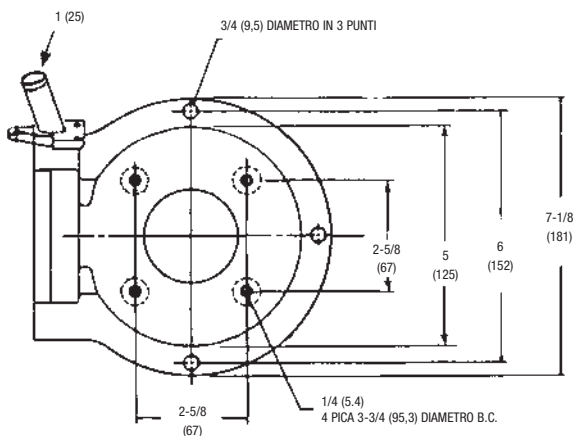
**DIAGRAMMA 1**



NOTA: l'interruttore sul lato del solenoide non è attivo e non ha effetto sul funzionamento.

**DISEGNI D'INGOMBRO**

Pollici (millimetri)



**COPERCHIO DEL MOTORE**

[www.jabsco.com](http://www.jabsco.com)

REGNO UNITO	STATI UNITI	ITALIA	GERMANIA	GIAPPONE
Bingley Road, Hoddesdon Hertfordshire EN11 0BU Tel: +44 (0) 1992 450145 Fax: +44 (0) 1992 467132	Cape Ann Industrial Park Gloucester, MA 01930 Tel: (978) 281-0440 Fax: (978) 283-2619	Jabsco Marine Italia Via Tommaseo, 6 20059 Vimercate, Milano Tel: +39 039 685 2323 Fax: +39 039 666 307	Jabsco GmbH Oststrasse 28 22844 Norderstedt Tel: +49-40-53 53 73-0 Fax: +49-40-53 53 73-11	NHK Jabsco Company Ltd. 3-21-10, Shin-Yokohama Kohoku-Ku, Yokohama, 222-0033 Tel: +81-045-475-8906 Fax: +81-045-477-1162

Garanzia: tutti i prodotti e i servizi dell'azienda sono venduti e proposti in base alla garanzia e ai termini e alle condizioni di vendita dell'azienda, di cui è possibile avere una copia su richiesta. Le informazioni sono corrette al momento della stampa del documento. La società si riserva il diritto di cambiare le specifiche senza preavviso.

© Copyright 2009

Registrato in Inghilterra; n. di registrazione 81415; ufficio che ha provveduto alla registrazione: Jays Close Viabes Estate, Basingstoke, Hants, RG22 4BA