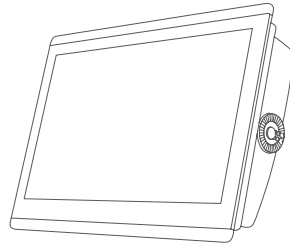


GARMIN®



GPSMAP® 8X10/8X12/8X16 INSTRUCCIONES DE INSTALACIÓN

Información importante sobre seguridad

ADVERTENCIA

El incumplimiento de las advertencias, los avisos y las precauciones que se indican puede derivar en daños personales, en la embarcación o en el dispositivo, así como en un rendimiento deficiente del producto.

Consulta la guía *Información importante sobre el producto y tu seguridad* que se incluye en la caja del producto y en la que encontrarás advertencias e información importante sobre el producto.

Al conectar el cable de alimentación, no retires el portafusibles en línea. Para evitar la posibilidad de causar daños personales o daños al producto provocados por el fuego o un sobrecalentamiento, debe colocarse el fusible adecuado tal y como se indica en las especificaciones del producto. Además, la conexión del cable de alimentación sin el fusible adecuado anulará la garantía del producto.

ATENCIÓN

Para evitar posibles lesiones personales, utiliza siempre gafas de seguridad, un protector de oídos y una máscara antipolvo cuando vayas a realizar orificios, cortes o lijados.

Para evitar posibles lesiones personales o daños en el dispositivo y la embarcación, hay que desconectar la fuente de alimentación de la embarcación antes de comenzar a instalar el dispositivo.

Para evitar posibles lesiones personales o daños en el dispositivo o la embarcación, antes de conectar el dispositivo a la red eléctrica, es necesario asegurarse de que está conectado correctamente a tierra siguiendo las instrucciones de la guía.

Para evitar posibles lesiones personales o daños a este dispositivo y a la embarcación, instala este dispositivo únicamente cuando la embarcación esté en tierra o cuando esté correctamente fijada y acoplada en aguas tranquilas.

AVISO

Para obtener el mejor rendimiento posible, el dispositivo debe instalarse de acuerdo con lo indicado en estas instrucciones.

Al realizar orificios o cortes, el usuario deberá comprobar siempre lo que hay al otro lado de la superficie para evitar daños en la embarcación.

Lee todas las instrucciones de instalación antes de proceder a la misma. Si tienes dificultades con la instalación, ponte en contacto con el departamento de asistencia de Garmin®.



Contactar con asistencia de Garmin

- Visita support.garmin.com para obtener ayuda e información, como manuales de producto, preguntas frecuentes, vídeos y atención al cliente.
- En Estados Unidos, llama al 913-397-8200 o al 1-800-800-1020.
- En el Reino Unido, llama al 0808 238 0000.
- En Europa, llama al +44 (0) 870 850 1241.

Actualizar el software

Puede que necesites actualizar el software del plotter tras la instalación. Para obtener instrucciones sobre cómo actualizar el software, consulta el manual del usuario en garmin.com/manuals/GPSMAP84xx-86xx.

Herramientas necesarias

- Taladro y brocas
 - Broca de 3,0 mm ($1/8$ in) para montaje en superficie
 - Broca de 14,6 mm ($9/16$ in) para montaje empotrado
 - Broca de 3,2 mm ($1/8$ in) para montaje empotrado con tornillos para madera
 - Broca de 3,6 mm ($9/64$ in) para montaje empotrado con la placa de tuerca
 - Broca de 6,0 mm ($1/4$ in) para montaje empotrado con la placa de tuerca
- Destornillador Phillips del n.º 2
- Sierra de calar o herramienta giratoria
- Lima y papel de lija
- Sellador para aplicaciones náuticas aprobado para su uso en plásticos (recomendado)

Especificaciones de montaje

AVISO

Este dispositivo debe montarse en una ubicación que no esté expuesta a condiciones ni temperaturas extremas. El rango de temperatura para este dispositivo se indica en las especificaciones del producto (*Especificaciones, página 18*). La exposición prolongada a temperaturas que superen este rango, durante el funcionamiento o el almacenamiento, podría ocasionar daños en el dispositivo. La garantía no cubre los daños ocasionados por temperatura extrema ni las consecuencias derivadas.

Puedes montar el dispositivo sobre una superficie o empotrarlo en el panel de controles.

Ten en cuenta las siguientes especificaciones cuando vayas a seleccionar la ubicación de montaje.

- Debes montar el dispositivo de manera que dispongas de un ángulo de visión óptimo mientras diriges la embarcación.
- Debes seleccionar una ubicación lo bastante resistente para soportar el peso del dispositivo y ofrecer además protección frente a impactos o vibraciones excesivas.
- Para evitar interferencias con brújulas magnéticas, el dispositivo no debe instalarse a una distancia menor de la brújula que la distancia de seguridad mínima indicada en las especificaciones (*Especificaciones, página 18*).
- Debes seleccionar una ubicación que deje espacio suficiente para la colocación y conexión de todos los cables.
- Debes seleccionar una ubicación que te permita acceder fácilmente a la pantalla táctil del dispositivo.
- Debes seleccionar una ubicación que te permita acceder a la tarjeta microSD® de la parte posterior del dispositivo. Si la ubicación no te permite acceder, debes insertar las tarjetas de memoria antes de instalar el dispositivo.

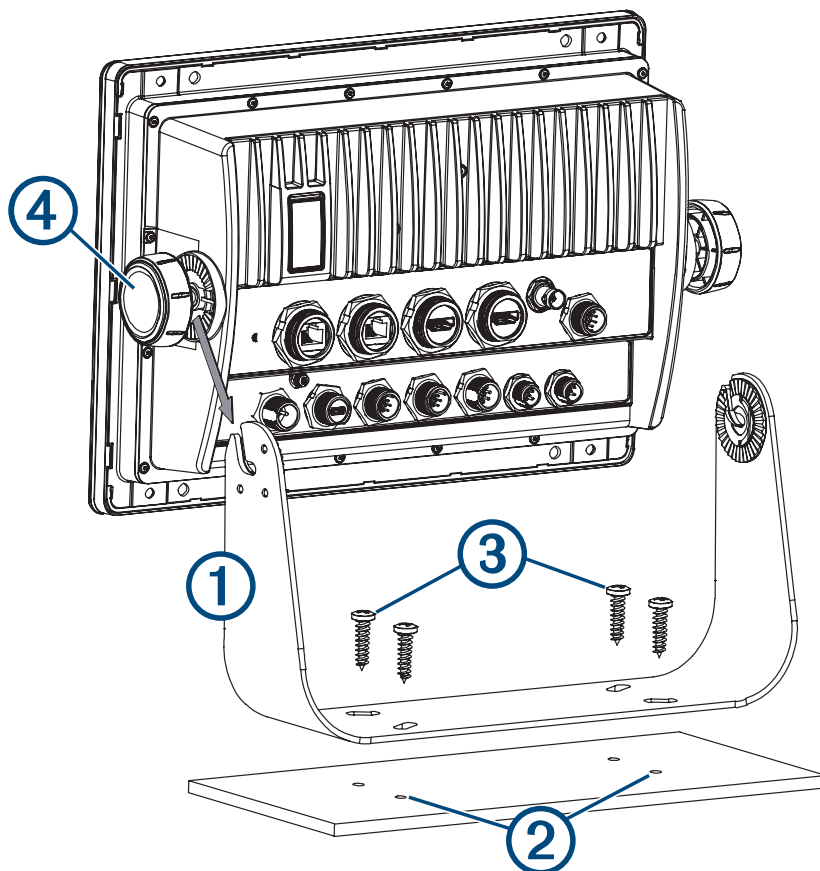
Realizar el montaje en superficie del dispositivo

AVISO

Si se monta el soporte en fibra de vidrio con tornillos, se recomienda utilizar una broca avellanadora para realizar un avellanado que solamente atraviese la capa superior de gelcoat. De esta forma se evitará que se agriete la capa de gelcoat cuando se ajusten los tornillos.

Puedes usar el soporte para montar el dispositivo en una superficie plana. El soporte de montaje en superficie y los componentes de montaje se incluyen en los modelos 8x10 y 8x12. El soporte de superficie se puede adquirir como accesorio para los modelos 8x16.

1 Utilizando el soporte de montaje en superficie ① como plantilla, marca los orificios guía ②.



2 Con una broca de 3 mm (1/8 in), perfora los orificios guía.

3 Fija el soporte a la superficie de montaje con los tornillos para madera y las arandelas suministrados ③.

4 Instala las ruedas del soporte de montaje en superficie ④ a los lados del dispositivo.

5 Coloca el dispositivo en el soporte de montaje en superficie y aprieta las ruedas del soporte.

6 Instala las tapas de ajuste encajándolas alrededor de los bordes del dispositivo.

Montar el dispositivo

AVISO

Es necesario tener cuidado al cortar el orificio para empotrar el dispositivo. Solo hay un pequeño espacio libre entre la carcasa y los orificios de montaje, y cortar un orificio demasiado grande podría afectar a la estabilidad del dispositivo tras el montaje.

Deben utilizarse únicamente los componentes incluidos para instalar este dispositivo. El uso de componentes de montaje distintos a los suministrados con el dispositivo puede provocar daños en el mismo.

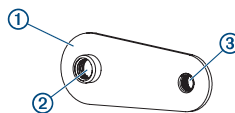
Para evitar posibles daños en la pintura de recubrimiento, utiliza únicamente los tornillos incluidos para montar el dispositivo. El uso de tornillos diferentes a los incluidos anula la garantía.

No retires el protector de goma azul hasta después de haber terminado la instalación. El protector ayuda a evitar daños en el dispositivo durante la instalación.

Si no vas a poder acceder a la parte posterior del dispositivo y a las ranuras para tarjetas de memoria microSD tras la instalación, es recomendable que insertes la tarjeta de memoria microSD antes de realizar la instalación.

Puedes utilizar la plantilla y los componentes de montaje suministrados para empotrar el dispositivo en el panel de controles. Hay tres combinaciones de componentes de montaje en función del material de la superficie de montaje.

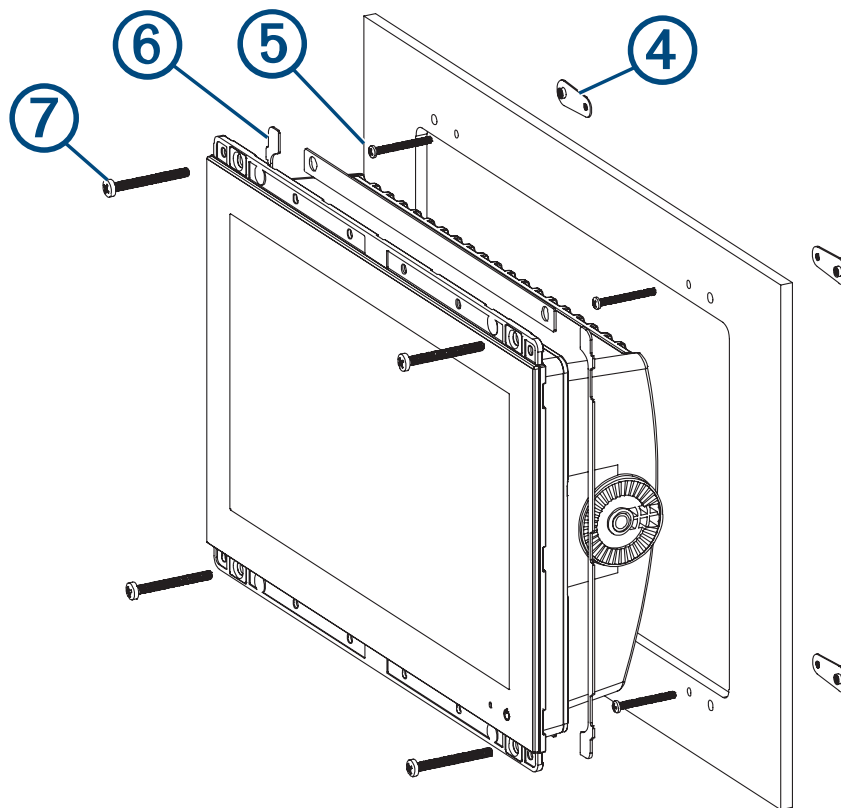
- Puedes perforar orificios guía y utilizar los tornillos para madera incluidos.
 - Puedes perforar los orificios con un taladro y utilizar las placas de tuerca y los tornillos mecánicos suministrados. Las placas de tuerca pueden aumentar la estabilidad de una superficie delgada.
 - Puedes perforar los orificios, roscarlos a M4 y utilizar los tornillos mecánicos incluidos.
- 1 Recorta la plantilla y asegúrate de que encaja en la ubicación donde deseas montar el dispositivo.
 - 2 Fija la plantilla en la ubicación seleccionada.
 - 3 Con una broca de 14,6 mm ($\frac{9}{16}$ in), perfora uno o más de los orificios de las esquinas de la parte interior de la línea continua de la plantilla para preparar la superficie de montaje para el corte.
 - 4 Con una sierra de calar o herramienta giratoria, corta la superficie de montaje a lo largo de la **parte interior** de la línea continua indicada en la plantilla.
 - 5 Coloca el dispositivo en la sección recortada para comprobar si cabe.
 - 6 Si es necesario, pule el tamaño de la sección recortada con una lima y papel de lija.
 - 7 Tras comprobar que el dispositivo cabe en la sección recortada, asegúrate de que los orificios de montaje quedan alineados con los orificios más grandes de 6 mm ($\frac{1}{4}$ in) en la plantilla.
 - 8 Si no quedan alineados, marca nuevas ubicaciones para los orificios.
 - 9 En función de la superficie de montaje, perfora los orificios con un taladro o un punzón, y rosca los orificios más grandes:
 - Perfora orificios guía de 3,2 mm ($\frac{1}{8}$ in) con un taladro para los tornillos para madera incluidos y continúa con el paso 18.
 - Perfora orificios de 6 mm ($\frac{1}{4}$ in) con un taladro para las placas de tuerca y los tornillos mecánicos incluidos.
 - Perfora orificios y róscalos a M4 para los tornillos mecánicos incluidos. Luego, continúa con el paso 18.
 - 10 Si utilizas las placas de tuerca, comenzando por una esquina de la plantilla, coloca una placa de tuerca ① sobre el orificio más grande ② que perforaste en el paso 9.



El orificio más pequeño ③ de la placa de tuerca se debe alinear con el orificio más pequeño de 3,6 mm ($\frac{9}{64}$ in) de la plantilla.

- 11 Si el orificio más pequeño de la placa de tuerca no queda alineado con el orificio más pequeño de la plantilla, marca la nueva ubicación del orificio.

- 12 Repite los pasos 10 y 11 para cada placa de tuerca.
- 13 Con una broca de 3,6 mm ($\frac{9}{64}$ in), perfora los orificios más pequeños.
- 14 Retira la plantilla de la superficie de montaje.
- 15 Comenzando por una esquina de la ubicación de montaje, coloca una placa de tuerca ④ en la parte posterior de la superficie de montaje alineando los orificios grandes y pequeños.
La parte saliente de la placa de tuerca debe encajar en el orificio más grande.



- 16 Fija la placa de tuerca a la superficie de montaje apretando el tornillo M3 ⑤ suministrado a través del orificio más pequeño de 3,6 mm ($\frac{9}{64}$ in).
- 17 Repite los pasos 15 y 16 para cada placa de tuerca a lo largo de la parte superior e inferior del dispositivo.
- 18 Coloca la junta de espuma ⑥ en la parte posterior del dispositivo.
Las piezas de la junta de espuma tienen adhesivo en la parte posterior. Asegúrate de retirar el forro protector antes de instalarlas en el dispositivo.
- 19 Si no puedes acceder a la parte posterior del dispositivo tras montarlo, conecta todos los cables necesarios e inserta las tarjetas microSD en la parte posterior del dispositivo antes de colocarlo en la sección recortada.
NOTA: para evitar la corrosión de los contactos de metal, cubre los conectores que no utilices con las tapas de goma incluidas.
- 20 Aplica sellador marino entre la superficie de montaje y el dispositivo para sellar correctamente la zona y evitar posibles fugas tras el panel de controles.
- 21 Si puedes acceder a la parte posterior del dispositivo, aplica sellador marino alrededor de la sección recortada.
- 22 Coloca el dispositivo en la sección recortada.
- 23 Fija el dispositivo a la superficie de montaje mediante los tornillos M4 suministrados ⑦ o tornillos para madera, en función del método de montaje.
- 24 Retira con cuidado el protector azul y deséchalo.

25 Retira el exceso de sellador marino.

26 Instala las tapas de ajuste encajándolas alrededor de los bordes del dispositivo.

Especificaciones sobre la conexión

Al conectar este dispositivo a la fuente de alimentación, así como a otros dispositivos Garmin, debes tener en cuenta las siguientes especificaciones.

- Asegúrate de que las conexiones de alimentación y de tierra de la batería están bien fijadas y no se pueden soltar.
- Es posible que los cables se suministren sin los anillos de fijación instalados. Debes pasar los cables antes de instalar los anillos de fijación.
- Tras instalar un anillo de fijación a un cable, asegúrate de que está instalado de forma segura y de que la junta circular está en su lugar, de forma que la conexión de alimentación y de datos permanezca segura.

Establecer la conexión a la alimentación

⚠ ADVERTENCIA

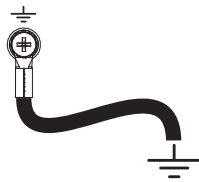
Al conectar el cable de alimentación, no retires el portafusibles en línea. Para evitar la posibilidad de causar daños personales o daños al producto provocados por el fuego o un sobrecalentamiento, debe colocarse el fusible adecuado tal y como se indica en las especificaciones del producto. Además, la conexión del cable de alimentación sin el fusible adecuado anulará la garantía del producto.

Debes conectar el cable rojo a la fuente de alimentación a través del sistema de encendido u otro interruptor manual para encender y apagar el dispositivo.

- 1 Dirige el cable de alimentación entre la fuente de alimentación y el dispositivo.
- 2 Conecta el cable de alimentación rojo al sistema de encendido u otro interruptor manual y conecta el interruptor al terminal positivo (+) de la batería si es necesario.
- 3 Conecta el cable negro a la conexión a tierra o al terminal negativo (-) de la batería.
- 4 Conecta el cable de alimentación al dispositivo y gira el anillo de fijación hacia la derecha para apretarlo.

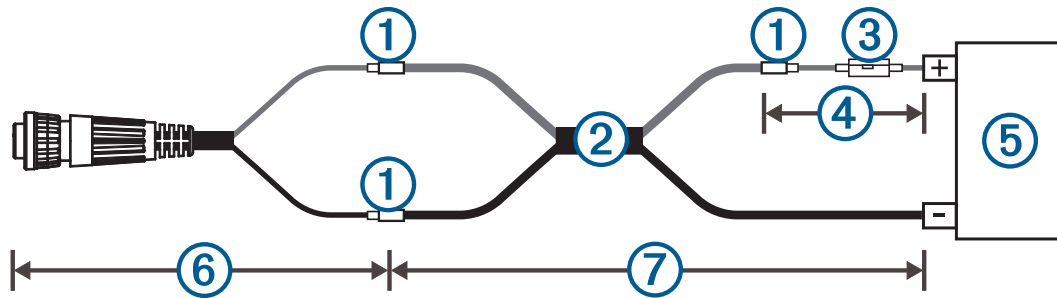
Especificación adicional sobre la toma de tierra

En la mayor parte de las instalaciones, este dispositivo no necesitará ninguna toma de tierra adicional al chasis. Si se produce alguna interferencia, puedes utilizar el tornillo de toma de tierra suministrado para conectar el dispositivo a la toma de tierra al agua de la embarcación y evitar la interferencia.



Extensiones del cable de alimentación

Si es necesario, el cable de alimentación se puede ampliar utilizando cable del calibre adecuado para la longitud de la extensión.



①	Empalme
②	<ul style="list-style-type: none"> • Hasta 4,6 m (15 ft): cable de extensión 10 AWG (5,26 mm²) • Hasta 7 m (23 ft): cable de extensión 8 AWG (8,36 mm²) • Hasta 11 m (36 ft): cable de extensión 6 AWG (13,29 mm²)
③	Fusible (10 A, 125 V de acción rápida)
④	20,3 cm (8 in)
⑤	Batería
⑥	20,3 cm (8 in)
⑦	11 m (36 ft) de máxima extensión

GarminEspecificaciones sobre la Red náutica

AVISO

Debes usar un acoplador de aislamiento PoE de red Garmin (010-10580-10) cuando conectes un dispositivo de terceros, como una cámara FLIR®, a una red Garmin. Si se conecta un dispositivo PoE (del inglés Power Over Ethernet) directamente a un plotter de la red Garmin, se podría dañar el plotter Garmin y el dispositivo PoE. Conectar cualquier dispositivo de terceros directamente a un plotter de la red Garmin provoca un comportamiento anómalo en los dispositivos Garmin, como que los dispositivos no se apaguen correctamente o el software deje de funcionar.

Este dispositivo se puede conectar a los dispositivos adicionales de la Red náutica Garmin para compartir datos como radar, sonda y mapas detallados. Ten en cuenta las siguientes especificaciones cuando vayas a conectar dispositivos de la Red náutica Garmin a este dispositivo.

- Todos los dispositivos conectados a la red Garmin se deben conectar a la misma toma de tierra. Si se utilizan varias fuentes de alimentación para los dispositivos de la Red náutica Garmin, debes unir todas las conexiones de toma de tierra de todas las fuentes de alimentación mediante una conexión de baja resistencia o unirlas a una barra colectora de toma de tierra común, si está disponible.
- Se debe utilizar un cable de red Garmin para todas las conexiones de la red Garmin.
 - No se deben utilizar cables CAT5 ni conectores RJ45 de terceros para las conexiones de la Red náutica Garmin.
 - Puedes encontrar más cables y conectores de la Red náutica Garmin en tu distribuidor de Garmin.
- Los puertos NETWORK del dispositivo actúan como conmutadores de redes. Puedes conectar cualquier dispositivo compatible a los puertos NETWORK para compartir datos con todos los dispositivos de la embarcación conectados con un cable de la Red náutica Garmin.

Especificaciones sobre la conexión de una estación

Este dispositivo se puede configurar en combinación con otros dispositivos Garmin compatibles para funcionar como una estación. Ten en cuenta las siguientes especificaciones cuando vayas a planear estaciones en la embarcación.

- Los dispositivos anteriores a GPSMAP serie 8000 y GPSMAP serie 8500 no se pueden utilizar en una estación.
- Si bien no es necesario, se recomienda que instales todos los dispositivos que tengas previsto utilizar en una estación cerca los unos de los otros.
- Para crear una estación no se necesitan conexiones especiales siempre y cuando los dispositivos estén conectados a Garmin Marine Network (*GarminEspecificaciones sobre la Red náutica, página 7*).
- Las estaciones se crean y modifican mediante el software del dispositivo. Consulta el manual del usuario suministrado con el dispositivo para obtener más información.

Consideraciones sobre NMEA 2000

AVISO

Si se realiza la conexión con una red NMEA 2000 **existente**, es necesario localizar el cable de alimentación NMEA 2000. Solo es necesario un cable de alimentación NMEA 2000 para que la red NMEA 2000 funcione adecuadamente.

Debe utilizarse un aislante de línea NMEA 2000 (010-11580-00) en las instalaciones en las que se desconozca el fabricante de la red NMEA 2000 existente.

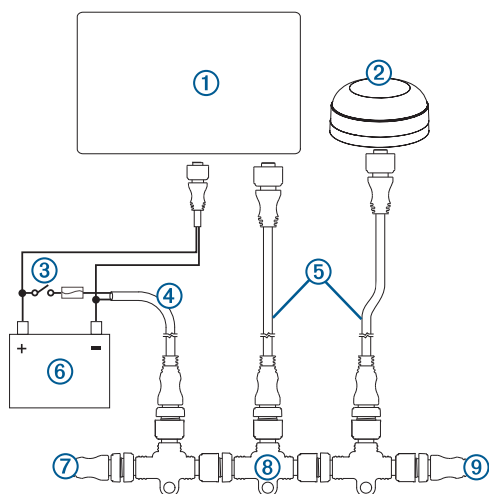
Si se va a instalar un cable de alimentación NMEA 2000, hay que conectarlo al interruptor de encendido de la embarcación o a través de otro interruptor en línea. Los dispositivos NMEA 2000 agotarán la batería si el cable de alimentación NMEA 2000 se conecta directamente a esta.

Este dispositivo puede conectarse a una red NMEA 2000 de la embarcación para compartir datos con dispositivos compatibles con NMEA 2000 como una antena GPS o una radio VHF. Los cables y conectores NMEA 2000 incluidos te permiten conectar el dispositivo a tu red NMEA 2000. Si no dispones de una red NMEA 2000, puedes crear una básica utilizando los cables de Garmin.

Este dispositivo no recibe alimentación de la red NMEA 2000. Debes conectar el dispositivo a una fuente de alimentación (*Establecer la conexión a la alimentación, página 6*).

Si no estás familiarizado con NMEA 2000, te recomendamos que consultes la *Referencia técnica para productos NMEA 2000* en garmin.com/manuals/nmea_2000.

El puerto etiquetado como NMEA 2000 se utiliza para conectar el dispositivo a una red NMEA 2000 estándar.



Elemento	Descripción
①	Dispositivo de Garmin compatible con NMEA 2000
②	Antena GPS
③	Interruptor de encendido o en línea
④	Cable de alimentación NMEA 2000
⑤	Cable de caída de voltaje NMEA 2000
⑥	Fuente de alimentación de 12 V de CC
⑦	Terminador o cable principal NMEA 2000
⑧	Conector en T NMEA 2000
⑨	Terminador o cable principal NMEA 2000

Especificaciones sobre la conexión de una red de motor J1939

AVISO

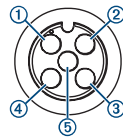
Utiliza un cable opcional Garmin GPSMAP J1939 al conectar el plotter a la red de motor J1939 para evitar que se produzca corrosión debido a la humedad. El uso de un cable diferente anula la garantía.

Si la embarcación dispone de una red de motor, ya debería estar conectada a la alimentación. No añadas ninguna fuente de alimentación adicional.

Este plotter se puede conectar a una red de motor en la embarcación para leer datos de dispositivos compatibles, como determinados motores. La red de motor sigue un estándar y utiliza mensajes de propietario. Solo debes conectar un plotter a una red de motor. Conectar más de un plotter a una red de motor puede provocar comportamientos inesperados.

El puerto etiquetado como J1939 se utiliza para conectar el dispositivo a una red de motor existente. Debes instalar el cable a menos de 6 m (20 ft) del cable principal de la red de motor.

El cable accesorio Garmin GPSMAP J1939 requiere una conexión a una fuente de alimentación, así como una terminación correcta. Para obtener más información sobre la conexión con la red de motor, consulta la documentación de fabricante del motor.



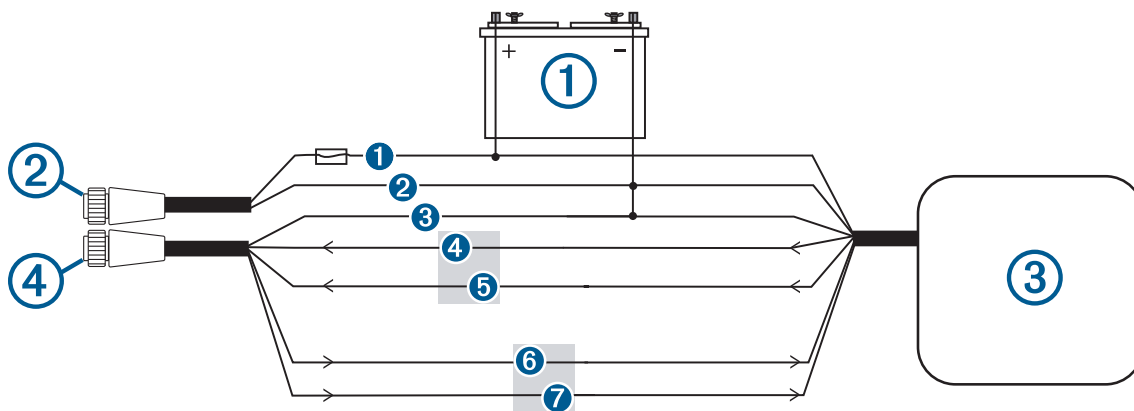
Pin	Color del cable	Descripción
①	Desnudo	Protección
②	Rojo	Alimentación, positivo
③	Negro	Alimentación, negativo
④	Blanco	CAN High
⑤	Azul	CAN Low

NMEA Especificaciones sobre la conexión de 0183

- El plotter proporciona un puerto Tx (de transmisión) y un puerto Rx (de recepción).
- Cada puerto tiene 2 cables, denominados A y B, según la convención NMEA 0183. Debes conectar los cables A y B correspondientes de cada puerto interno a los cables A (+) y B (-) del dispositivo NMEA 0183.
- Puedes conectar un dispositivo NMEA 0183 al puerto Rx para introducir datos en el plotter y puedes conectar hasta tres dispositivos NMEA 0183 en paralelo al puerto Tx para recibir datos a través del plotter.
- Consulta las instrucciones de instalación del dispositivo NMEA 0183 para localizar los cables de transmisión (Tx) y recepción (Rx).
- Debes utilizar un cable de par trenzado blindado de 28 AWG para ampliar el cableado. Suelta todas las conexiones y sállalas con un tubo de aislamiento.
- No conectes a tierra los cables de datos NMEA 0183 del dispositivo.
- El cable de alimentación del plotter y los dispositivos NMEA 0183 deben conectarse a una toma de tierra normal.
- Los puertos internos NMEA 0183 y los protocolos de comunicación están configurados en el plotter. Consulta la sección NMEA 0183 del manual del usuario del plotter para obtener más información.
- Consulta el manual del usuario del plotter para obtener una lista de las sentencias NMEA 0183 admitidas por el plotter.

NMEA Conexiones del dispositivo 0183

Este diagrama muestra conexiones bidireccionales para el envío y la recepción de datos. También puedes utilizar este diagrama para las comunicaciones unidireccionales. Para recibir información de un dispositivo NMEA 0183, consulta los puntos ①, ②, ③, ④, y ⑤ cuando conectes el dispositivo Garmin. Para transmitir información a un dispositivo NMEA 0183, consulta los puntos ①, ②, ③, ⑥ y ⑦ cuando conectes el dispositivo Garmin.



Elemento	Descripción
①	Fuente de alimentación
②	Cable de alimentación
③	NMEA Dispositivo NMEA 0183
④	NMEA Cable NMEA 0183

Elemento	Función del hilo del sistema Garmin	Color de los hilos del sistema Garmin	NMEA Función del cable del dispositivo compatible con 0183
①	Encendido/apagado	Rojo	Encendido/apagado
②	Tierra	Negro	Tierra
③	Tierra de datos	Negro	Tierra de datos
④	Rx/A (Entrada +)	Blanco/naranja	Tx/A (Salida +)
⑤	Rx/B (Entrada -)	Blanco	Tx/B (Salida -)
⑥	Tx/A (Salida +)	Gris	Rx/A (Entrada +)
⑦	Tx/B (Salida -)	Rosa	Rx/B (Entrada -)

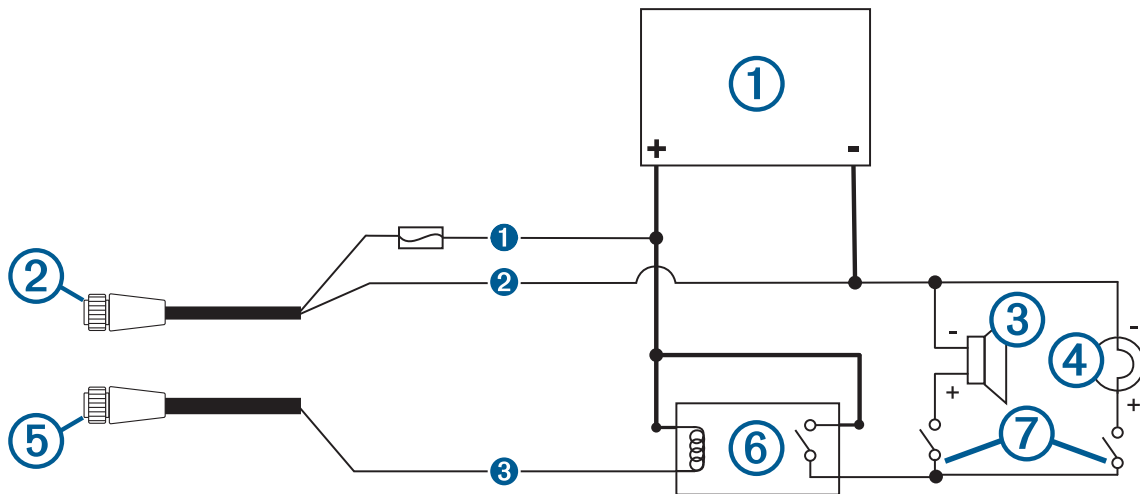
Si el dispositivo NMEA 0183 solo tiene un cable de entrada (recepción, Rx) (no A, B, + ni -), debes dejar el cable rosa sin conectar.

Si el dispositivo NMEA 0183 solo tiene un cable de salida (transmisión, Tx) (no A, B, + ni -), debes conectar el cable blanco/naranja a tierra.

Conexiones de lámpara o bocina

El dispositivo se puede utilizar con una lámpara, una bocina o ambas para indicar una alerta con un sonido o un destello cuando el plotter muestra un mensaje. Esta configuración es opcional y no es necesario usar el cable de la alarma para que el dispositivo funcione con normalidad. Ten en cuenta las siguientes especificaciones cuando vayas a conectar el dispositivo a una lámpara o bocina.

- El circuito de alarma cambia al estado de bajo voltaje cuando suena la alarma.
- La corriente máxima es de 100 mA, y es necesario un relé para limitar la corriente del plotter a 100 mA.
- Para cambiar entre alertas visuales y audibles manualmente, puedes instalar interruptores unidireccionales y unipolares.



Elemento	Descripción
①	Fuente de alimentación
②	Cable de alimentación
③	Bocina
④	Lámpara
⑤	NMEA Cable NMEA 0183
⑥	Relé (corriente de bobina de 100 mA)
⑦	Interruptores de encendido y apagado para activar y desactivar las alertas de la lámpara y la bocina

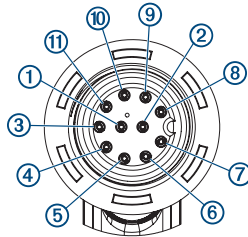
Elemento	Color del cable	Función del cable
①	Rojo	Encendido/apagado
②	Negro	Tierra
③	Amarillo	Alarma

NMEA Asignación de patillas del dispositivo NMEA 0183 con cable de audio

El dispositivo NMEA 0183 opcional con cable de audio (010-12852-00) incluye cables pelados y un conector RCA para una conexión de salida de audio con un sistema estéreo, incluidos los sistemas Fusion®. Este cable puede adquirirse en garmin.com o a través de tu distribuidor local de Garmin.

Podrás conectar el conector RCA a la entrada AUX del sistema estéreo. El audio que se recibe de la entrada de HDMI® del plotter se transmite al sistema estéreo.

El modelo NMEA 0183 con cable de audio incorpora un puerto de entrada y salida diferencial NMEA 0183.



Pin	Función del cable	Color del cable
1	NMEA 0183 Rx/A (entrada +)	Blanco/naranja
2	NMEA 0183 Rx/B (entrada -)	Blanco
3	NMEA 0183 Tx/B (salida -)	Rosa
4	NMEA 0183 Tx/A (salida +)	Gris
5	Tierra	Negro
6	Alarma	Amarillo
7	Accesorio activado	Naranja
8	Tierra (blindaje)	Marrón
9	Canal de audio izquierdo	Blanco
10	Audio común	Azul/rojo
11	Canal de audio derecho	Rojo

Especificaciones sobre vídeo HDMI

AVISO

Para evitar la corrosión debido a la humedad, debes utilizar cables opcionales Garmin GPSMAP al conectar el plotter a la fuente de vídeo o pantalla. No conectes un lápiz reproductor multimedia directamente a la parte posterior del plotter. El uso de cables diferentes o la conexión de un lápiz reproductor multimedia en la parte trasera del plotter anulan la garantía.

Este plotter permite la entrada de vídeo de fuentes HDMI, como un dispositivo Chromecast™ o un reproductor Blu-Ray™. Puedes ver contenido HDMI (contenido HDCP) protegido en la pantalla del plotter, pero no en la pantalla externa.

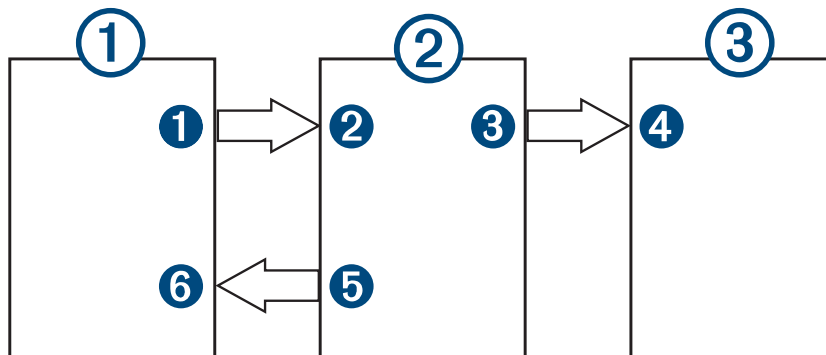
El vídeo HDMI se comparte a través de la Red náutica Garmin, pero no se comparte a través de la red NMEA 2000. El contenido HDCP no se comparte a través de la red náutica Garmin.

A través del puerto HDMI OUT, puedes ver la pantalla del plotter en una pantalla externa, como un televisor o un monitor. No se puede ver contenido HDCP en la pantalla externa.

El cable opcional Garmin GPSMAP HDMI tiene 4,5 m (15 ft) de longitud. Si necesitas un cable más largo, utiliza únicamente un cable HDMI activo. Para conectar los dos cables HDMI, se necesita un adaptador HDMI.

Para conectar un lápiz reproductor multimedia, se necesita un cable adaptador Garmin GPSMAP USB OTG. El puerto USB puede suministrar hasta 2,5 W de alimentación a un lápiz reproductor multimedia.

Todas las conexiones de cableado se deben realizar en un entorno seco.



Dispositivos

Elemento	Dispositivo
①	Fuente HDMI, como un dispositivo Chromecast
②	Plotter GPSMAP
③	Monitor, como un ordenador o un televisor

Conexiones

De	A	Cable
1 Puerto HDMI OUT de la fuente HDMI	2 Puerto HDMI IN del plotter	Cable Garmin HDMI
3 Puerto HDMI OUT del plotter	4 Puerto HDMI IN del monitor	Cable Garmin HDMI
5 Puerto USB del plotter	6 Puerto USB de la fuente HDMI	Cable adaptador GPSMAP USB OTG para alimentar la fuente HDMI, si es posible (2,5 W máximo)

Especificaciones de vídeo compuesto

Este plotter permite la entrada de vídeo de fuentes de vídeo compuesto mediante el puerto denominado CVBS IN. Al conectar vídeo compuesto, debes tener en cuenta las siguientes especificaciones.

- El puerto CVBS IN utiliza un conector BNC. Puedes utilizar un adaptador BNC a RCA para conectar una fuente de vídeo compuesto con conectores RCA al puerto CVBS IN.
- El vídeo se comparte a través de la Red náutica Garmin, pero no se comparte a través de la red NMEA 2000.

Controles táctiles para un ordenador conectado

AVISO

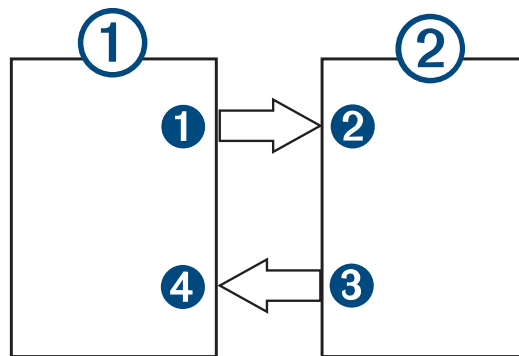
Para evitar la corrosión debido a la humedad, debes utilizar cables opcionales Garmin GPSMAP al conectar el plotter al ordenador. El uso de cables diferentes anula la garantía.

Puedes conectar el plotter a un ordenador para ver la pantalla del ordenador y controlarlo mediante la pantalla táctil del plotter. Para ver la pantalla del ordenador, conéctalo al puerto HDMI IN. Para controlar el ordenador, conéctalo al puerto USB.

El cable Garmin HDMI opcional (010-12390-20) tiene 4,5 m (15 pies) de longitud. Si necesitas un cable más largo, utiliza únicamente un cable HDMI activo. Para conectar los dos cables HDMI, se necesita un adaptador HDMI.

El cable Garmin USB opcional (010-12390-10) tiene 4,5 m (15 pies) de longitud. Si necesitas un cable más largo, utiliza únicamente un cable de extensión de repetidor o concentrador USB.

Todas las conexiones de cableado se deben realizar en un entorno seco.



Dispositivos

Elemento	Dispositivo
①	Ordenador
②	Plotter GPSMAP

Conexiones

De	A	Cable
① Puerto HDMI OUT del ordenador	② Puerto HDMI IN del plotter	Cable Garmin HDMI
③ Puerto USB del plotter	④ Puerto USB del ordenador	Cable USB Garmin

Especificaciones

Todos los modelos

Especificación	Medida
Rango de temperatura	De -15 °C a 55 °C (de 5 °F a 131 °F)
Material	Plástico de policarbonato y aluminio fundido
Clasificación de resistencia al agua	IEC 60529 IPX7 ¹
Voltaje de entrada	De 10 a 32 V de CC
Fusible	10 A, 125 V de acción rápida
LEN de NMEA 2000 a 9 V de CC	2
Corriente de NMEA 2000	75 mA máx.
Espacio libre detrás del dispositivo de montaje empotrado	11,1 cm (4 ³ / ₈ in)
Tarjeta de memoria	2 ranuras para tarjeta microSD en la parte posterior del dispositivo; tamaño máximo de tarjeta de 32 GB
Frecuencia inalámbrica y potencia de transmisión	2,4 GHz a 12,3 dBm máximo

Modelos 8x10

Especificación	Medida
Dimensiones (An. × Al. × Pr.)	25,9 × 20,5 × 7,5 cm (10,25 × 8,0625 × 2,95 in)
Tamaño de la pantalla (ancho × alto)	21,8 × 13,7 cm (8,6 × 5,4 in) 10 in en diagonal
Peso	2,4 kg (5,2 lb)
Distancia de seguridad del compás	45 cm (17,7 in)
Consumo eléctrico máximo a 10 V de CC	40,1 W
Consumo de corriente típico a 12 V de CC	1,5 A
Consumo de corriente máximo a 12 V de CC	6,0 A

¹ El dispositivo resiste la inmersión accidental en el agua a una profundidad de hasta 1 m durante un máximo de 30 minutos. Para obtener más información, visita www.garmin.com/waterrating.

Modelos 8x12

Especificación	Medida
Dimensiones (An. × Al. × Pr.)	30,3 × 21,6 × 7,5 cm (11,9 × 8,5 × 3 in)
Tamaño de la pantalla (ancho × alto)	25,7 × 14,5 mm (10,1 × 5,7 in) 11,6 in en diagonal
Peso	2,7 kg (6,0 lb)
Distancia de seguridad del compás	35 cm (13,8 in)
Consumo eléctrico máximo a 10 V de CC	45 W
Consumo de corriente típico a 12 V de CC	1,3 A
Consumo de corriente máximo a 12 V de CC	6,0 A

Modelos 8x16

Especificación	Medida
Dimensiones (An. × Al. × Pr.)	38,5 × 26,3 × 7,5 cm (15,1 × 10,3 × 3 in)
Tamaño de la pantalla (ancho × alto)	34,5 × 19,5 cm (13,6 × 7,7 in) 15,6 in en diagonal
Peso	4,4 kg (9,6 lb)
Distancia de seguridad del compás	105 cm (41,3 in)
Consumo eléctrico máximo a 10 V de CC	52,1 W
Consumo de corriente típico a 12 V de CC	1,3 A
Consumo de corriente máximo a 12 V de CC	6,0 A

Información PGN de NMEA 2000

Transmitir y recibir

PGN	Descripción
059392	Confirmación de ISO
059904	Solicitud de ISO
060160	Protocolo de transporte ISO: transferencia de datos
060416	Protocolo de transporte ISO: gestión de conexión
060928	Dirección de ISO solicitada
065240	Dirección de comandos
126208	Solicitar la función del grupo
126996	Información del producto
126998	Información de configuración
127237	Rumbo/control de track
127245	Timón
127250	Rumbo de la embarcación
127258	Variación magnética
127488	Parámetros de motor: actualización rápida
127489	Parámetros de motor: dinámicos
127493	Parámetros de transmisión: dinámicos
127505	Nivel de líquido
127508	Estado de la batería
128259	Velocidad: referenciada sobre el agua
128267	Profundidad del agua
129025	Posición: actualización rápida
129026	Rumbo GPS y velocidad GPS: actualización rápida
129029	Datos de posición GNSS
129283	Error de cross track
129284	Datos de navegación
129539	DOP de GNSS
129540	Satélites GNSS a la vista
130060	Etiqueta
130306	Datos del viento
130310	Parámetros medioambientales (obsoleto)
130311	Parámetros medioambientales (obsoleto)

PGN	Descripción
130312	Temperatura (obsoleto)

Transmitir

PGN	Descripción
126464	Grupo de funciones Transmitir/Recibir lista PGN
126984	Respuesta de alerta
127497	Parámetros de la ruta: motor

Recibir

PGN	Descripción
065030	Cantidades de CA básica media del generador (Generator average basic AC quantities, GAAC)
126983	Alerta
126985	Texto de alerta
126987	Umbral de alerta
126988	Valor de alerta
126992	Hora del sistema
127251	Tasa de giro
127252	Arfada
127257	Movimiento
127498	Parámetros de motor: estáticos
127503	Estado de entrada de CA (obsoleto)
127504	Estado de salida de CA (obsoleto)
127506	Estado detallado de CC
127507	Estado del cargador
127509	Estado del conversor
128000	Ángulo de abatimiento náutico
128275	Registro de distancia
129038	Informe de posición AIS Clase A
129039	Informe de posición AIS Clase B
129040	Informe de posición ampliado AIS Clase B
129044	Datum
129285	Navegación: ruta, información del waypoint
129794	AIS Clase A, datos de rumbo y estáticos
129798	Informe de posición AIS de avión SAR

PGN	Descripción
129799	Frecuencia/modo/potencia de la radio
129802	Mensaje de emisión de seguridad AIS
129808	Información de llamada DSC
129809	Informe de datos estáticos AIS Clase B "CS", parte A
129810	Informe de datos estáticos AIS Clase B "CS", parte B
130313	Humedad
130314	Presión real
130316	Temperatura: alcance ampliado
130576	Estado de compensadores de ajuste
130577	Datos de dirección

Información sobre NMEA 0183

Transmitir

Sentencia	Descripción
GPAPB	APB: rumbo o control de track (piloto automático) sentencia "B"
GPBOD	BOD: rumbo (de origen a destino)
GPBWC	BWC: rumbo y distancia al waypoint
GPGGA	GGA: datos de posición del sistema de posicionamiento global
GPGLL	GLL: posición geográfica (latitud y longitud)
GPGSA	GSA: DOP de GNSS y satélites activos
GPGSV	GSV: satélites GNSS a la vista
GPRMB	RMB: información mínima de navegación recomendada
GPRMC	RMC: datos específicos de GNSS mínimos recomendados
GPRTE	RTE: rutas
GPVTG	VTG: trayectoria sobre tierra y velocidad sobre tierra
GPWPL	WPL: ubicación del waypoint
GPXTE	XTE: error de cross track
PGRME	E: error estimado
PGRMM	M: datum del mapa
PGRMZ	Z: altitud
SDDBT	DBT: profundidad bajo transductor
SDDPT	DPT: profundidad
SDMTW	MTW: temperatura del agua
SDVHW	VHW: velocidad en el agua y rumbo

Recibir

Sentencia	Descripción
DPT	Profundidad
DBT	Profundidad bajo transductor
MTW	Temperatura del agua
VHW	Velocidad en el agua y rumbo
WPL	Ubicación del waypoint
DSC	Información de llamada selectiva digital
DSE	Llamada selectiva digital extendida
HDG	Rumbo, desviación y variación
HDM	Rumbo, magnético
MWD	Dirección y velocidad del viento
MDA	Datos meteorológicos
MWV	Velocidad y ángulo del viento
VDM	Mensaje de enlace de datos VHF AIS

Puedes adquirir información completa sobre el formato y las sentencias de la Asociación Nacional de Electrónica Marina de EE. UU. (National Marine Electronics Association, NMEA) en www.nmea.org.

Información sobre J1939

El plotter puede recibir sentencias de J1939. El plotter no puede transmitir a través de la red J1939.

Descripción	PGN	SPN
Porcentaje de carga de motor a la velocidad actual	61443	92
Régimen del motor	61444	190
Temperatura de gases de escape del colector del motor: colector derecho	65031	2433
Temperatura de gases de escape del colector del motor: colector izquierdo	65031	2434
Refrigerante auxiliar de motor	65172	
Códigos de problemas con diagnóstico activo	65226	
Distancia de vehículo	65248	
Indicador de agua en el combustible	65279	
Indicador de espera para arranque del motor	65252	1081
Prueba de exceso de velocidad del motor	65252	2812
Estado del comando de desconexión del aire del motor	65252	2813
Estado del comando de señal de alarma del motor	65252	2814
Total de horas de funcionamiento del motor	65253	247
Velocidad del vehículo basada en la navegación	65256	517
Temperatura del combustible del motor 1	65262	174
Temperatura del aceite del motor 1	65262	175
Presión del suministro de combustible del motor	65263	94
Presión del aceite del motor	65263	100
Presión del refrigerante del motor	65263	109
Temperatura del refrigerante del motor	65263	110
Nivel de refrigerante del motor	65263	111
Tasa de combustible del motor	65266	183
Consumo medio del motor	65266	185
Presión del colector de admisión del motor 1	65270	102
Potencial eléctrico/entrada de alimentación 1	65271	168
Temperatura del aceite de transmisión	65272	177
Presión del aceite de transmisión	65272	127
Nivel de combustible	65276	96
Presión diferencial del filtro de aceite del motor	65276	969

© 2019 Garmin Ltd. o sus subsidiarias

Garmin®, el logotipo de Garmin y GPSMAP® son marcas comerciales de Garmin Ltd. o sus subsidiarias, registradas en los Estados Unidos y en otros países. Estas marcas comerciales no se podrán utilizar sin autorización expresa de Garmin.

HDMI® es una marca comercial registrada de HDMI Licensing, LLC. El logotipo de microSD® es una marca comercial de SD-3C, LLC. NMEA®, NMEA 2000® y el logotipo de NMEA 2000 son marcas comerciales registradas de la Asociación Nacional de Electrónica Marina de EE. UU. (National Marine Electronics Association). El número de registro COFETEL/IFETEL puede ser revisado en el manual a través de la siguiente página de internet.