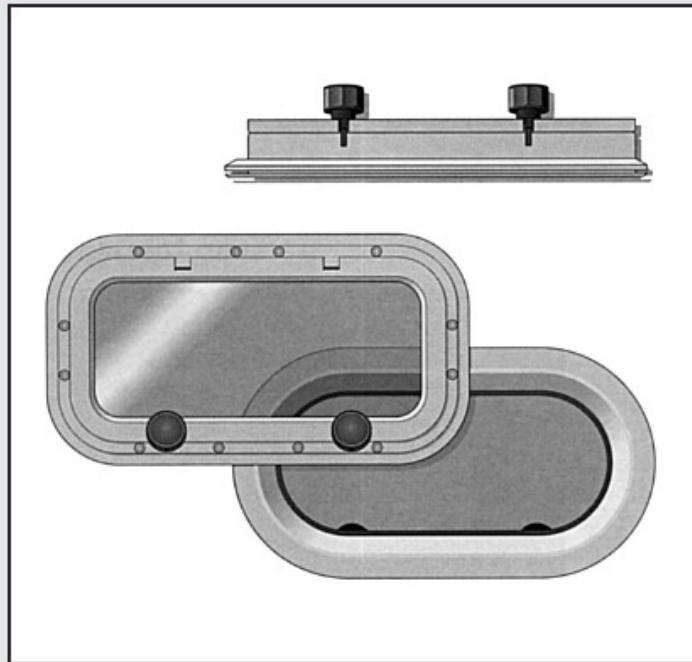


DEUTSCH

# Gebo Standardfenster



## Allgemeine Umschreibung

GEBO Standardfenster vom Typ I, II und III werden als Klapp- und Festfenster hergestellt. Die Festfenster sind bestens zum Einbau in den Rumpf geeignet. Gebo Standardfenster sind zum Einbau sowohl in Motor-, als auch in Segelyachten geeignet und haben sich selbst unter härtesten Bedingungen bewährt. Alle Standardfenster sind aus korrosionsbeständigen Materialien hergestellt. Während des Segelns oder während der Motorbootfahrt sollen die Fenster im Rumpfbereich stets geschlossen bleiben.

## Einbau- & Bedienungsanleitung



## Montage

Das Gebo Standardfenster muss auf einer ebenen Fläche eingebaut werden, wobei eine Toleranz von maximal 1 Millimeter akzeptiert werden kann. Der Einbau sollte auf einer vertikalen Fläche stattfinden, damit kein Wasser stehen bleibt und beim Öffnen ins Schiffinnere laufen kann.

Schrauben sind nicht im Lieferumfang enthalten. Verwenden Sie die richtige Länge und Art der Schraube je nach Wandstärke des Rumpfes bzw. der Aufbauten. (Siehe hierzu die Tabelle über Schraubenlängen.)

**1** Schneiden Sie das Loch unter Verwendung der mitgelieferten Schablone aus. Beachten Sie bitte, dass die Lochunterkante stets mindestens 600 mm über der Wasserlinie sein sollte.

**2** Versichern Sie sich, dass die Fläche absolut eben ist und setzen Sie dann das Fenster in das ausgeschnittene Loch ein. Sollte das Fenster nicht einwandfrei passen, oder die Fläche nicht plan sein, korrigieren Sie den Ausschnitt entsprechend. Wenn Sie den Fensterrahmen mehr als in der Toleranz angegeben biegen müssen, damit das Fenster in den Ausschnitt passt, kann es sein, dass das Fenster dadurch undicht wird.

**3** Reinigen und entfetten Sie die Montageoberfläche rund um den Ausschnitt für das Dichtungsmaterial. (Bitte beachten Sie die Anwendungsvorschriften des Dichtmaterialherstellers, welches Sie hierfür verwenden.)

**4** Bringen Sie nun das Dichtungsmaterial auf dem Rahmen des Fensters auf. Setzen Sie jetzt das Fenster in das Ausschnittsloch ein und fixieren Sie dieses mit dem Innenrahmen mittels Schrauben. Als

Dichtungsmaterial verwenden Sie bitte das original Gebo Dichtungskitt (**kein** Silikon oder keine PU-Kleber, da diese bei einer evtl. nachträglichen Demontage die Oberfläche beschädigen) oder andere handelsübliche Dichtungen. Passen Sie nun die Scharniere der zu öffnenden Fenster vom Typ II und III an.

**5** Um die Friktionsschrauben zu erreichen, beachten Sie bitte:

- Öffnen Sie das Fenster vom Typ II vollständig
- Schliessen Sie das Fenster vom Typ III vollständig

**6** Justieren Sie nun den Feststeller durch das Drehen der Schraube im Scharnier (1 Feststeller pro Scharnier). Wir empfehlen die gleichmässige Justierung aller Scharniere.

**7** Entfernen Sie nach dem Einbau die Schutzfolie von der Acrylglasscheibe.

N.B. Bitte beachten Sie, dass Sie zur Montage ausschliesslich Edelstahlprodukte verwenden.

## Bedienung der Standardfenster

Nach der Entriegelung des Fensters durch Drehen des Handrades können Sie das Fenster öffnen. (Gilt nur für zu öffnende Fenster.)

## Unterhalt

Das Fenster bleibt ohne Stütze offen stehen. Es ist dabei fast auszuschliessen, dass das Fenster von selbst zufällt.

Zu Ihrer Sicherheit ist es jedoch wichtig, dass die Friktionsscharniere (nicht beim Fenster Typ I) korrekt justiert wurden (siehe Anweisung 5 und 6).

Die Haltbarkeit von eloxiertem oder pulverbeschichtetem Aluminium hat sich über viele Jahre hinweg bestens bewährt. Zudem ist Aluminium relativ wartungsfrei.

Es ist empfehlenswert, das Fensterglas und das Fenster gelegentlich mit lauwarmen Wasser abzuspolen. Die Zugabe von seifenhaltigem Zusatz wird den Reinigungsprozess zusätzlich erleichtern. Anschliessend mit klarem Wasser nachspülen.

Verwenden Sie **niemals**:

- alkalische Produkte, die Natriumbestandteile enthalten
- ätzende, oder phosphorhaltige Produkte
- Stahlwolle oder Schmieregel- bzw. Sandpapier
- auch Reinigungsmittel für Glas können alkalische Bestandteile enthalten, die das Aluminium angreifen, bitte beachten Sie daher die Herstellerangaben!

### Sicherheit

Das Standardfenster (Fenstertyp I) kann mit einer Blende versehen werden. Diese Blende kann nach einer Beschädigung oder einem Durchbruch des Glases das Fenster trotzdem wasserfest verschliessen. Sowohl diese Blende, als auch die Fenster selbst sind selbstverständlich Lloyds geprüft und zertifiziert.

### Technische Daten

Rahmenmaterial: AlMg Si 0.5

Glas: 666 Acryl (PMMA)

Aussehen: eloxiert oder ralfarbene Pulverbeschichtung

Zulässiger Temperaturbereich: -25° bis 60° Celsius

### Anwendungsgebiete

Die Gebo Standardfenster vom Typ I zum Öffnen und geschlossen, und die geschlossene Version der Typen II und III sind in allen Bereichen (I, II, III und IV) auf Yachten (Rumpf, Heckpartie, Aufbau und Cockpitbereich) geeignet und zugelassen. Die zu öffnenden Fenster vom Typ II und III sind in den Bereichen III und IV (Aufbau und Cockpitbereich) zugelassen. Empfohlen sind für Schiffstypen der Konstruktionsklasse A (Ozean-Weltweit) alle Typen von Standardfenstern, die den Anforderungen von ISO 12216 entsprechen.

Für die korrekten Schraubenlängen beachten Sie bitte die Herstellerinformationen auf dem Produkt.

### Bestellinformationen

Artikel	Bestellnummer
Standardfenster, Drehgriff schwarz, komplett mit Achse	089612000
Standardfenster, Drehgriff weiss, komplett mit Achse	089612010
Standardfenster, Drehgriff schwarz	089612020
Standardfenster, Drehgriff weiss	089612030
Dichtungsgummi Typ I (R610)	089606100
Dichtungsgummi Typ II (R611)	089606111
Dichtungsgummi Typ III (R352)	089103520

Fliegengitter sind auf Anfrage erhältlich.

**EG-Erklärung gemäss der Vereinbarung der Europäischen Weisungskommission von Vergnügungsfahrzeugen im Wassersportbereich.** (Weisung 94/25/EG, vom 16 Juni 1994)

Hersteller: Boomsma produktie B.V.  
Adresse: De Steiger 74  
1351 AE Almere-Haven  
Niederlande  
Telephon: +31 36 521 12 12  
Fax: +31 36 521 12 11  
Referenznummer EG-Typenprüfung:  
BOA-0002, BOA-0003, BOA-0005,  
BOA-0006, BOA-0012  
Bekanntgemacht durch: ECB-0614  
Adresse: Julianaweg 224A  
1131 NW Volendam, NL  
Telephon: +31 299 32 31 23

Wir bestätigen hierrit, dass die Gebo Standardfenster den Anforderungen der Weisungskommission (Weisung 94/25/EG vom 16 Juni 1994) im Hinblick auf die Regelungen für Freizeitschiffahrt gemäss der ISO Norm 12216 der Europäischen Weisungskommission für Vergnügungsfahrzeuge entsprechen.  
Almere-Haven, 25 april 1996.

  
B. Snelders

