

Traversante: 600W, extra-plate ou affleurante

Sonde Profondeur ou Profondeur et Température

Modèles: B17, B117, P17, P19, P217, P314, P319

Brevet <http://www.airmar.com/patent.html>

10/12/21

17-006-01-french-rev.16

D-17-006-01-french-rev.16

Respectez les consignes de sécurité ci-dessous pour atténuer les risques d'altération des performances de l'instrument, de dommages matériels, de blessures corporelles et/ou de mort.

AVERTISSEMENT: Portez toujours des lunettes de sécurité, un masque à poussière, et protection auditive pendant l'installation.

AVERTISSEMENT: Vérifiez immédiatement l'absence d'infiltration d'eau lors de la mise à l'eau du bateau. Ne laissez pas le bateau sans surveillance pendant plus de trois heures. Toute infiltration même faible, crée une importante accumulation d'eau.

AVERTISSEMENT: Sondes rétractables—Le clapet n'est pas une fermeture étanche! Pour une fermeture parfaitement étanche, utilisez toujours l'insert ou l'obturateur fermement maintenu par le fil de sécurité.

AVERTISSEMENT: Sondes rétractables—Tous les joints toriques doivent être intacts et correctement lubrifiés pour assurer une parfaite étanchéité. Ne pas monter à sec l'insert dans le passe-coque. Tenter d'installer l'insert sans lubrifier tous les joints toriques peut les endommager, empêchant éventuellement une insertion complète et une parfaite étanchéité.

AVERTISSEMENT: Sondes rétractables—Fixez toujours le fil de sécurité pour prévenir tout risque d'extraction inopinée de la sonde ou de l'obturateur dans le cas improbable d'une rupture ou d'un vissage inapproprié de l'écrou-capuchon.

AVERTISSEMENT: B117 et P319—N'utilisez pas l'entretoise si l'espace est insuffisant pour permettre le serrage de l'écrou ou si elle est à moins de 11 mm (1/2") du haut du passe-coque.

ATTENTION: Ne jamais extraire, transporter ou tenir la sonde par le câble au risque d'endommager les connexions internes.

ATTENTION: Passe-coque plastique—Ne jamais utiliser une cale profilée avec un passe-coque plastique au risque d'exposer la sonde saillante à des chocs.

ATTENTION: Passe-coque métallique—Ne jamais installer un passe-coque métallique sur une coque avec polarité positive à la masse.

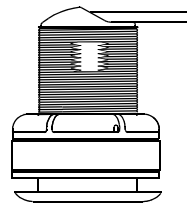
ATTENTION: Ne jamais utiliser de solvants. Les nettoyants, carburants, mastics d'étanchéité, peintures, et autres produits peuvent contenir de solvants qui peuvent endommager les pièces en plastique, en particulier le visage de la sonde.

ATTENTION: Ne jamais sabler la sonde ni le nettoyer sous haute pression au risque d'en affaiblir la structure ou d'endommager les composants internes.

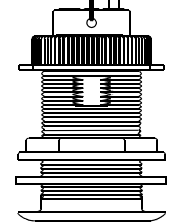
IMPORTANT: Veuillez lire intégralement les instructions avant d'entreprendre l'installation. Ces instructions annulent et remplacent toutes les instructions contenues dans le manuel de l'appareil si celles-ci sont différentes.

Recopiez ci-dessous le contenu de l'étiquette du câble pour une future utilisation.
Réf. _____ date _____ fréquence _____ kHz

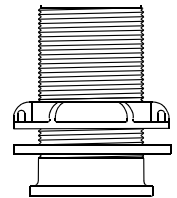
extra-plate P319



extra-plate rétractable B17



affleurante P217



Applications

- Meilleure performance sur l'angle d'inclinaison de la coque à travers 7°. Accepte jusqu'à 12° d'angle d'inclinaison.
- Passe-coque **plastique** recommandé uniquement pour les coques en fibre de verre ou métalliques. *Ne jamais* installer une sonde plastique sur une coque en bois au risque que le gonflement du bois la fissure.
- Passe-coque **bronze** recommandé pour les coques en fibre de verre ou en bois. *Ne jamais* installer un passe-coque bronze sur une coque métallique à en raison des risques de corrosion électrolytique.

Outillage et matériaux

Lunettes de sécurité

Masque à poussière

Protection auditive

Perceuse électrique [avec mandrin ø 10 mm (3/8") ou supérieur]

Foret: ø 3 mm ou 1/8"

Scie cloche (voir tableau ci-dessous)

Fraise (pour passe-coque affleurant)

Papier abrasif

Détergent neutre ou solvant peu agressif (alcool, par ex.)

Lime (installation sur une coque métallique)

Mastic d'étanchéité marine (compatible avec installation immergée)

Rondelle supplémentaire [pour coque aluminium de moins de 6 mm (1/4")]

Pincés motoriste (pincés deux positions) (pour l'installation d'un passe-coque métallique)

Passe-fil (pour certaines installations)

Attache-câble

Revêtement antifouling en base aqueuse (**obligatoire en eau de mer**)

Installation sur une coque en sandwich de stratifié de fibre de verre (cf. p. 4):

Scie cloche pour peau intérieure: (voir tableau sur ci-dessous)

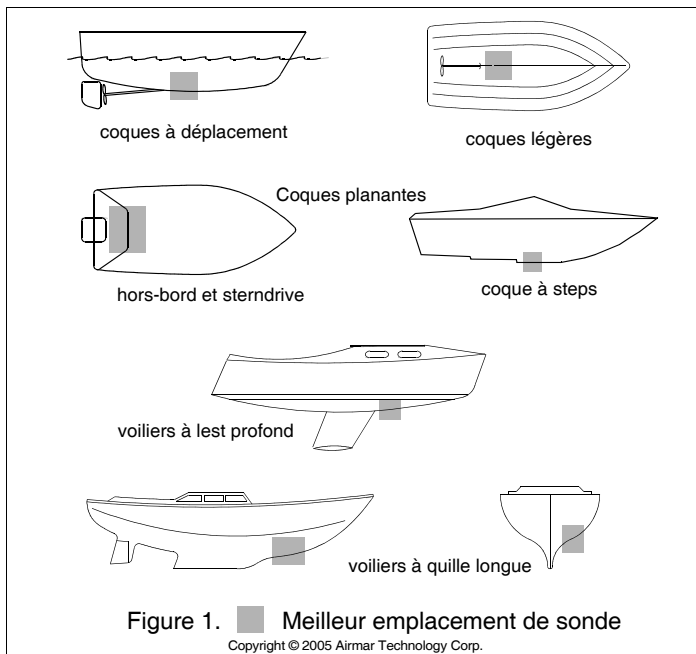
Tissu de verre et résine

ou cylindre, cire, ruban adhésif et époxy de moulage

Sélection du modèle

Le nom du modèle est imprimé sur l'étiquette du câble.

Modèle (Passe-coque)	Espace libre minimum au-dessus	Ø scie cloche pour peau extérieure	Coque en sandwich Ø scie cloche pour peau intérieure
Extra-plat: B117 P19 P319	95 mm (3-3/4")	Ø 51 mm ou 2"	Ø 60 mm ou 2-3/8"
Rétractable Extra-plat: B17 P17	200 mm (8")	Ø 51 mm ou 2"	Ø 60 mm ou 2-3/8"
Rétractable Affleurante P217 P314	200 mm (8")	Ø 51 mm ou 2"	Ø 60 mm ou 2-3/8"



Emplacement d'installation

ATTENTION: N'installez pas la sonde en ligne avec ou à proximité d'une prise d'eau ou d'un orifice de vidange ou derrière des virures, des fixations ou des irrégularités du profil de coque qui perturber l'écoulement de l'eau.

- Le passage des filets d'eau sous la coque à l'emplacement de la sonde doit être laminaire et contenir le moins possible de bulles et de turbulences, spécialement aux vitesses élevées.
- La sonde doit être immergée en permanence à toutes les vitesses.
- La propagation du faisceau de sonde ne doit pas être bloquée par la quille ou l'arbre d'hélice.
- Sélectionnez un emplacement abrité des interférences produites par le moteur et les sources de radiations telles que: hélice(s) et arbres(s), autres machines, autres sondeurs, et autres câbles. Plus le bruit est faible, plus le réglage du gain du sondeur peut être élevé.
- Sélectionnez un emplacement avec un angle d'inclinaison minimal, de sorte à orienter correctement le faisceau de sonde vers le fond.
- Sélectionnez un emplacement accessible depuis l'intérieur de la coque avec un espace libre suffisant pour permettre le serrage des écrous ainsi que l'insertion et l'extraction de la sonde (voir tableau en page 1).

Types de bateau (Figure 1)

- **Coque à moteur à déplacement**—Placez la sonde au milieu de la longueur de la ligne de flottaison près de l'axe longitudinal. Sélectionnez de préférence le côté tribord de la coque où les pales de l'hélice descendent.
- **Coque planante à moteur**—Placez la sonde bien en arrière, sur ou près de l'axe longitudinal de la coque et *bien à l'intérieur de la première virure de sustentation* de sorte que la sonde reste toujours au contact de l'eau à grande vitesse. Sélectionnez de préférence le côté tribord de la coque où les pales de l'hélice descendent.
- **Hors-bord et sterndrive**—Juste en avant du ou des moteurs.
- **Inbord**—Bien en avant de l'hélice(s) et de l'arbre d'hélice.
- **Coque à steps**—Juste devant le premier step.
- **Coques dont la vitesse dépasse 25nds (45 km/h)**—Observez l'emplacement d'installation et les résultats opérationnels sur des coques similaires avant d'entreprendre l'installation.

- **Voilier à lest profond**—Placez la sonde près de l'axe longitudinal de la coque et entre 300 à 600 mm (1 à 2') devant le voile de quille.
- **Voilier à quille longue**—Placez la sonde au milieu de la longueur de la ligne de flottaison et à l'écart de la quille au point d'inclinaison minimale du profil de la coque.

Installation

Perçage du trou

Coque en sandwich de stratifié de fibre de verre—Appliquez les instructions spécifiques détaillées en page 3.

1. Percez un avant-trou Ø 3 mm (1/8") depuis l'intérieur de la coque. Effectuez le perçage depuis l'extérieur en présence d'une nervure ou d'autres irrégularités de la coque près de l'emplacement sélectionné.
2. À l'aide de la scie-cloche de taille appropriée pour peau extérieure, découpez un trou perpendiculaire à la surface de la coque depuis l'extérieur (voir tableau en page 1).

Passe-coque affleurant—Utilisez une fraise pour chanfreiner le trou dans la coque.

3. Poncez et nettoyez la zone autour du trou, à l'intérieur et à l'extérieur, de sorte que le mastic d'étanchéité marine adhère correctement à la coque. Avant le ponçage, éliminez tout éventuel dépôt résiduel d'hydrocarbure à l'intérieur de la coque, avec un détergent neutre ou un solvant peu agressif (alcool).

Coque métallique—Éliminez les bavures avec une lime et un papier abrasif.

Collage

ATTENTION: Vérifiez que les surfaces de collage sont propres et sèches.

Appliquez une couche de mastic d'étanchéité marine de 2 mm (1/16") d'épaisseur sur tout le pourtour de la collerette du passe-coque devant être en contact avec la coque et sur la paroi verticale du passe-coque (Figure 2). Le mastic doit couvrir une hauteur de 6 mm (1/4") au-dessus de l'épaisseur cumulée de la coque, de la rondelle, de toute entretoise éventuelle et de l'écrou du passe-coque. Cette précaution garantit la présence de mastic sur le filetage au travers de la coque et le maintien en place de l'écrou de passe-coque.

Installation

REMARQUE: Ne tenez pas compte des flèches sur le passe-coque, l'insert et l'obturateur.

1. Depuis l'extérieur de la coque, insérez le passe-coque dans le trou d'installation avec un mouvement rotatif de sorte à expulser l'excès de mastic d'étanchéité marine.
2. Depuis l'intérieur de la coque, glissez la rondelle sur le passe-coque (Figure 2).

B117 et P319—Glissez également l'entretoise sur le passe-coque contre la rondelle. N'utilisez pas l'entretoise si l'espace est insuffisant pour serrer l'écrou ou si la distance la séparant du haut du passe-coque est inférieure à 11 mm (1/2").

Coque en aluminium de moins de 6 mm (1/4") d'épaisseur—Si nécessaire, ajoutez une rondelle supplémentaire en caoutchouc, fibre de verre, ou plastique. Ne jamais utiliser le bronze en raison des risques de corrosion électrolytique. Ne jamais utiliser de bois en raison des risques de fissure du passe-coque en plastique par le gonflement du bois.

3. Serrez l'écrou de passe-coque.

Passe-coque plastique—Si le passe-coque comprend des plats de serrage, veillez à ne pas serrer exagérément au risque de fissurer le passe-coque.

Écrou sur coque en plastique—Serrez à la main uniquement. Ne serrez pas exagérément.

Écrou sur coque métallique—Serrez à l'aide de pinces motoriste.

Coque en sandwich de stratifié de fibre de verre—Ne serrez pas exagérément au risque d'écraser la coque.

Coque en bois—Laissez le bois gonfler complètement avant de serrer l'écrou de passe-coque.

4. Éliminez tout excès de mastic d'étanchéité marine sur l'extérieur de la coque pour assurer un écoulement laminaire de l'eau sur la sonde.

Modèles rétractables

1. *Tous les joints toriques doivent être intacts et bien lubrifiés pour assurer une parfaite étanchéité.* Après la polymérisation du mastic d'étanchéité marine, inspectez les joints toriques de l'insert de sonde (remplacez-les si nécessaire) et lubrifiez-les avec la graisse silicone fournie.
2. Glissez l'insert dans le passe-coque. Positionnez l'insert avec un mouvement rotatif de sorte à verrouiller l'ergot dans l'encoche. Veillez à ne pas tourner le passe-coque au risque de décoller le mastic d'étanchéité marine. Vissez l'écrou-capuchon et **serrez uniquement à la main.** Ne serrez pas exagérément.

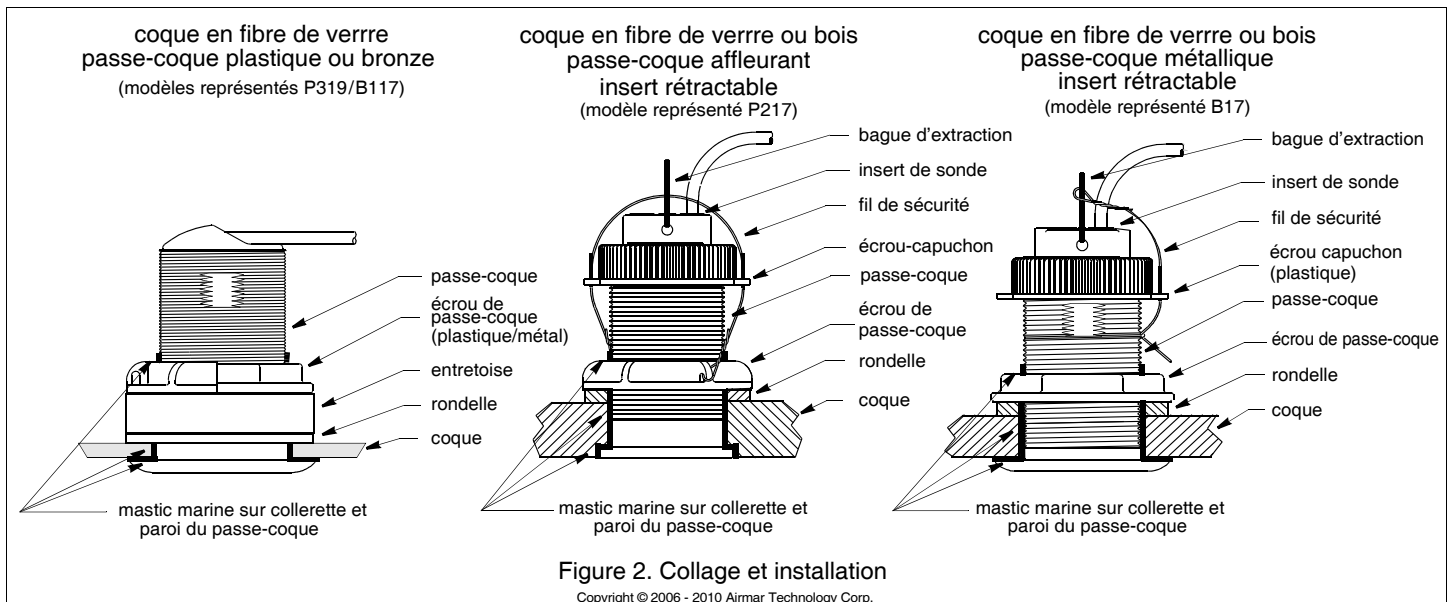


Figure 2. Collage et installation

Copyright © 2006 - 2010 Airmar Technology Corp.

D800, DT800—Vérifiez que l'insert est totalement inséré dans le passe-coque. Vissez l'écrou-capuchon sur plusieurs tours pour bien engager le filetage. Terminez le serrage de l'écrou de sorte à réaliser une fixation étanche. **Serrez uniquement à la main.** Ne serrez pas exagérément.

- Fixez toujours le fil de sécurité pour prévenir tout risque d'extraction inopinée de la sonde ou de l'obturateur dans le cas improbable d'une rupture ou d'un vissage inapproprié de l'écrou-capuchon (figure 2).

Passe-coque plastique—Fixez le fil de sécurité à un œil de l'écrou de passe-coque. En maintenant toujours le fil en tension, faites-le cheminer dans le sens opposé aux aiguilles d'une montre avant de le passer dans un œil de l'écrou-capuchon, l'œil de l'anneau d'extraction/de l'insert, le deuxième œil de l'écrou-capuchon et le deuxième œil de l'écrou de passe-coque. Torsadez le câble sur lui-même.

Passe-coque métallique—Entourez le reste du fil autour du passe-coque et torsadez-le sur l'extrémité longue. Orientez le fil vers le haut en le maintenant en tension et passez-le dans l'œil de l'écrou-capuchon. Faites une boucle sur l'anneau d'extraction/de l'insert et torsadez le fil sur lui-même.

Cheminement et connexion du câble

ATTENTION: Si la sonde est équipée d'un connecteur, ne le déconnectez pas pour faciliter le cheminement du câble. Si le câble doit être coupé et épissé, utilisez le boîtier de connexion étanche à l'aspersion Airmar réf. 33-035 et suivez les instructions fournies. Toute déconnexion du connecteur étanche ou coupure du câble, sauf en cas d'utilisation d'un boîtier de connexion étanche, annule la garantie de la sonde.

- Faites cheminer le câble jusqu'à l'appareil en veillant à ne pas déchirer le gainage du câble au passage d'une cloison ou d'autres structures du bateau. Utilisez des passe-fils pour éviter d'endommager le câble. Pour réduire les interférences électriques, faites cheminer le câble de sonde séparément des autres câblages électriques et aussi loin que possible du moteur. Enroulez tout excès de câble et attachez l'ensemble avec des attaches de câble pour prévenir toute dégradation ultérieure.
- Reportez-vous au manuel du propriétaire du sondeur pour connecter la sonde à l'instrument.

Contrôle d'étanchéité

Quand le bateau est à l'eau, vérifiez **immédiatement** l'absence d'infiltration d'eau autour de la sonde. Notez que les infiltrations mineures ne sont pas immédiatement visibles. Ne laissez pas le bateau à l'eau plus de 3 heures avant d'effectuer un nouveau contrôle. Une petite infiltration peut créer une importante accumulation d'eau dans les fonds en 24 heures. En cas de détection d'une infiltration, renouvelez **immédiatement** les procédures de "Collage" et "Installation" (voir page 2).

Installation dans une coque en sandwich de stratifié de fibre de verre

L'âme (bois ou mousse) doit être soigneusement découpée et étanchéifiée. L'âme doit être protégée contre les infiltrations d'eau et la coque doit être renforcée pour écarter les risques de desserrage de l'écrou de passe-coque par écrasement ponctuel de la peau extérieure.

ATTENTION: Veillez à la parfaite étanchéité de la coque pour éviter toute infiltration d'eau dans l'âme du sandwich.

- Percez un avant-trou \varnothing 3 mm (1/8") depuis l'intérieur de la coque. Effectuez le perçage depuis l'extérieur en présence d'une nervure ou d'autres irrégularités de la coque près de l'emplacement sélectionné (Figure 3). (Percez un second trou à un autre emplacement si celui sélectionné pour le premier trou est inadéquat. Collez un ruban de masquage à l'extérieur de la coque à l'emplacement du trou et remplissez celui-ci de mastic époxy.)
- À l'aide de la scie-cloche de taille appropriée, découpez un trou perpendiculaire à la surface de la coque *depuis l'extérieur* dans la peau *extérieure* uniquement (voir tableau en page 1).
- À l'aide de la scie-cloche de taille appropriée, découpez un trou *depuis l'intérieur* dans la peau *intérieure* et dans la majeure partie de l'épaisseur de l'âme (voir tableau en page 1). Le matériau constitutif de l'âme peut être très tendre. Appuyez très légèrement la scie cloche après le passage de la peau *intérieure* pour éviter de découper accidentellement la peau *extérieure*.
- Enlevez la découpe de l'âme afin de dégager correctement la surface visible de l'*intérieur* de la coque. Poncez et nettoyez la peau intérieure, l'âme, et la peau extérieure autour du trou.
- Si vous êtes expérimenté dans le travail de la fibre de verre, saturez une bande de tissu de verre avec une résine appropriée et ap-

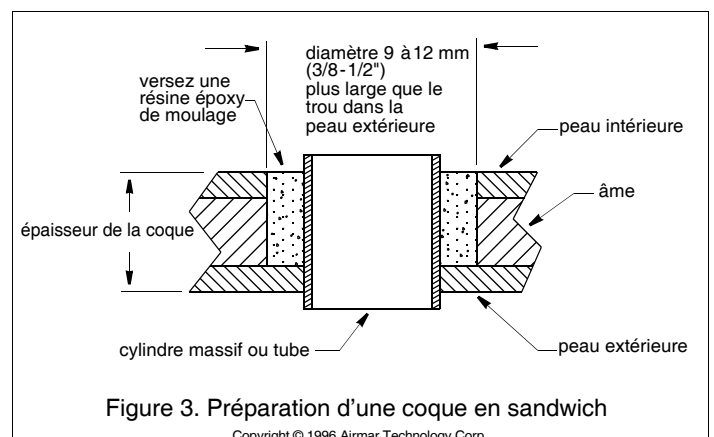


Figure 3. Préparation d'une coque en sandwich

Copyright © 1996 Airmar Technology Corp.

pliquez-la à l'intérieur du trou de sorte à créer une protection étanche de l'âme. Ajoutez autant de couches de tissu de verre que nécessaire pour réduire le trou au diamètre approprié.

Vous pouvez également cirer et coller à l'aide d'un ruban adhésif, un tube ou un cylindre de diamètre approprié. Comblez l'espace entre le cylindre et la coque avec une résine époxy de moulage. Enlevez le cylindre une fois la polymérisation de l'époxy terminée.

6. Poncez et nettoyez la zone entourant le trou à l'intérieur et à l'extérieur pour assurer une parfaite adhérence du mastic d'étanchéité à la coque. Avant le ponçage, éliminez tout éventuel dépôt résiduel d'hydrocarbure à l'intérieur de la coque, avec un détergent neutre ou un solvant peu agressif (alcool).
7. Poursuivez l'installation comme indiqué en sections "Collage" et "Installation" en page 2.

Revêtement antifouling

Il faut protéger les surfaces exposées à l'eau de mer avec un revêtement antifouling. Utilisez un antifouling en base aqueuse spécifiquement formulé pour les sondes. Ne jamais utiliser une peinture solvantée à base de cétone. Ce solvant attaque le plastique et peut endommager la sonde. Brosse sur la protection tous les 6 mois ou au début de chaque saison de navigation.

Modèles rétractables: Peignez les surfaces suivantes:

- Paroi extérieure de l'insert en dessous du joint torique inférieur et face inférieure
- Alésage du passe-coque sur une hauteur de 30 mm (1-1/4")
- Colleterie extérieure du passe-coque
- Obturateur en dessous du joint torique inférieur, y compris la face inférieure

Maintenance, pièces détachées et remplacement

Nettoyage

La prolifération subaquatique peut s'accumuler rapidement sur la surface de la sonde et en réduire ainsi les performances en l'espace de quelques semaines. Nettoyez la surface avec un tampon Scotch-Brite® et un détergent neutre *en veillant* à éviter les rayures. Si la prolifération est sévère, poncez légèrement avec un papier abrasif fin à l'eau ou à sec.

Modèles rétractables

Utilisation de l'obturateur

Utilisez l'obturateur pour protéger la roue à aubes:

- Quand le bateau doit rester en eau salée pendant plus d'une semaine, sans être utilisé.
- Pour les manœuvres de sortie de l'eau du bateau.
- Quand vous pensez, en raison d'affichages imprécis de l'instrument, que la roue à aubes est encombrée par une accumulation de prolifération sous-marine.

1. *Toute les joints toriques doivent être intacts et bien lubrifiés pour assurer une parfaite étanchéité.* Inspectez les joints toriques de l'obturateur et remplacez-les si nécessaire, lubrifiez-les avec la graisse silicone fournie ou du gel de paraffine.
2. Extrayez la sonde du passe-coque en enlevant le fil de sécurité et l'écrou (Figure 2).
3. Avec l'obturateur dans une main, tirez sur la sonde à la limite de la complète extraction. Enlevez la sonde et remplacez-la rapidement par l'obturateur. Introduisez l'insert avec un mouvement rotatif vertical de sorte que l'ergot s'insère dans l'encoche du passe-coque. Avec un peu de pratique, l'entrée d'eau provoquée par cette opération n'excède pas 250 ml (10 fl. oz.) Vissez l'écrou-capuchon et serrez uniquement à la main. **Serrez à la main** uniquement. Ne serrez pas exagérément.
4. Reposez soigneusement le fil de sécurité pour prévenir tout risque d'extraction inopinée de l'obturateur dans le cas improbable d'une rupture ou d'un vissage inapproprié de l'écrou-capuchon.

Remplacement des joints toriques

Tous les joints toriques doivent être intacts et bien lubrifiés pour assurer une parfaite étanchéité. Inspectez les joints toriques de l'obturateur et remplacez-les si nécessaire, lubrifiez-les avec la graisse silicone fournie ou du gel de paraffine. Remplacer les joints toriques.

Hivernage

Quand le bateau a été tiré à terre pour l'hivernage, enlevez l'obturateur pour laisser l'eau s'écouler avant de la réinsérer. Cette opération prévient le gel de l'eau autour de l'obturateur qui risquerait de fissurer celui-ci.

Sonde de rechange et pièces détachées

L'étiquette fixée au câble contient les informations pour commander une sonde de rechange. N'enlevez pas cette étiquette. À la commande, indiquez la référence, la date, et la fréquence de sonde en kHz. Pour plus de commodité, copiez ces données en haut de la première page de ce manuel.

Remplacez immédiatement toutes les pièces perdues, endommagées et usées. Adressez-vous au fabricant de l'instrument ou à votre shipchandler habituel.

Gemeco

USA

Tel: 803-693-0777

Courriel: sales@gemeco.com

Airmar EMEA

Europe, Middle East, Africa

Tel: +33.(0)2.23.52.06.48

Courriel: sales@airmar-emea.com



35 Meadowbrook Drive, Milford, New Hampshire 03055-4613, USA

www.airmar.com

