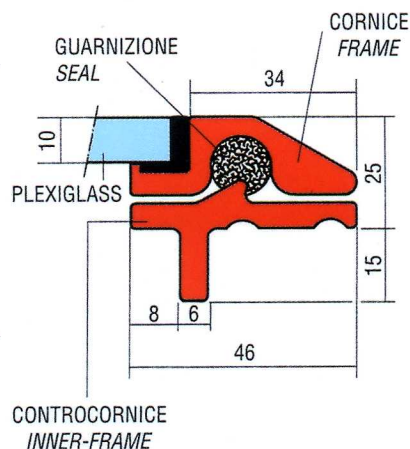
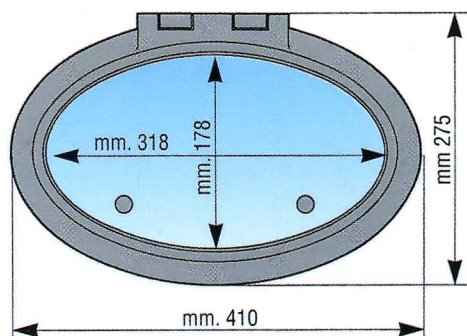
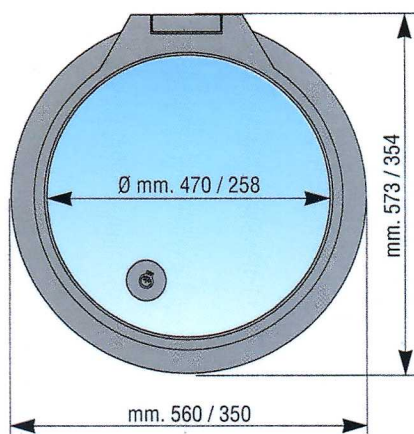




S E R I E 2 0 0 0

COMPASSUNICASTING
OBLO' PORTLIGHT

| TIPO ANODIZZATO ANODIZED TYPE CODICE / CODE | TIPO VERNICIATO PAINTED TYPE CODICE / CODE | DIM. ESTERNE (mm.) OVERALL DIM. (mm.) | DIM. INTERNE (mm.) INNER DIM. (mm.) | TAGLIO BARCA (mm.) CUT-OFF DIM. (mm.) |
|---|--|--|--|--|
| 218.180 ○ | 218.180 / V ○ | 350 x 354 | Ø 258 | Ø 286 |
| 218.193 ○ | 218.193 / V ○ | 560 x 573 | Ø 470 | Ø 496 |
| 218.090 ○ | 218.090 / V ○ | 410 x 275 | 318 x 178 | 356 x 216 |

L'hardware di coperta ha finalmente la possibilità di montare gli oblò serie 2000 della Nemo.

Questa nuova serie non ha rivali né sulla tecnologia né sulla qualità dei materiali.

A giustificare quanto sopra, c'è il nuovissimo sistema di chiusura realizzato con maniglie che permettono il serraggio tramite un sistema ad eccentrico con possibilità di regolare la pressione di chiusura e la cerniera con sistema a frizione che permette l'apertura del vetro in qualsiasi posizione senza punti prestabiliti. La tenuta dell'acqua è garantita da uno speciale dente in alluminio che va ad appoggiare su una guarnizione in neoprene marino creando una sicura barriera a qualsiasi tipo di infiltrazione. Il vetro è fornito in plexiglass metacrilato colore grigio fumo.

L'installazione è delle più semplici, grazie ad un sistema di serraggio autocentrante che evita qualsiasi foratura sulle parti dello scafo o della coperta. I materiali usati sono i migliori in assoluto avendo utilizzato come alluminio del Peralluman e come procedimento la pressofusione che garantisce il costante controllo dei pezzi, e maniglie in nylon caricato con fibra di vetro. Per concludere, a confermare la qualità del materiale, la corretta esecuzione e quindi la serietà dell'azienda è l'omologazione RINA di cui ogni pezzo è corredato.

The deck-hardware can finally mount the series 2000 portlights made by NEMO.

This new series has no competitors both for technology and quality of marine grade materials. To confirm it, there is the new closing system made with small handles that permits to close through an eccentric system, with possibility of adjustment of the locking pressure and of the friction-hinge, permitting the opening of the glass in each position without prefixed points.

Waterproof is guaranteed by a special aluminium tooth that supports on a seal made in marine neoprene making a safe barrier against every infiltration.

The glass is made acrilate plexiglass in smoke gray. Very simple and quick to be fitted on, thanks to an exclusive self centering lock that avoid any drilling on the deck or on the hull.

The materials used are absolutely the better having used as alluminium the paralluman made in die casting that permits the constant checking of the pieces and handles made in glass filled nylon.

To conclude, to confirm the quality of the marine grade materials, the right execution and the seriousness of the company is the RINA APPROVED that is supplied with each unit.

NEMO INDUSTRIE s.p.a.

Via Togliatti 1555 47025 Cella di Mercato Saraceno -FC- Tel. +39 0547 96567 Fax +39 0547 96526 www.nemoindustrie.com - nemo@nemoindustrie.com

I DIRITTI DI PUBBLICAZIONE SONO RISERVATI ALLA SOCIETA' NEMO INDUSTRIE SPA. TUTTE LE RIPRODUZIONI, ANCHE PARZIALI, SONO VIETATE. LA DITTA SI RISERVA DI MODIFICARE LE CARATTERISTICHE DEGLI ARTICOLI CONTENUTI NEL PRESENTE CATALOGO, SENZA PREAVVISO. THE COPYRIGHT TO THIS CATALOGUE BELONGS TO NEMO INDUSTRIE SPA. ALL REPRODUCTION, EVEN PARTIAL, IS STRICTLY FORBIDDEN. THE COMPANY RESERVES THE RIGHT TO MODIFY THE CHARACTERISTICS OF THE ARTICLES IN THIS CATALOGUE WITHOUT NOTICE.