

gWind™ Wireless 2



Installationsanweisungen

Wichtige Sicherheitsinformationen

⚠️ WARNUNG

Lesen Sie alle Produktwarnungen und sonstigen wichtigen Informationen der Anleitung "Wichtige Sicherheits- und Produktinformationen", die dem Produkt beiliegt.

⚠️ ACHTUNG

Tragen Sie beim Bohren, Schneiden und Schleifen immer Schutzbrille, Gehörschutz und eine Staubschutzmaske.

Seien Sie stets vorsichtig bei Arbeiten in großer Höhe.

Akkuwarnungen

⚠️ WARNUNG

Ein Missachten dieser Richtlinien kann zur Verkürzung der Betriebsdauer des Akkus oder zu Schäden am Gerät, zu Feuer, chemischen Verätzungen, Auslaufen des Elektrolyts und/oder Verletzungen führen.

- Das Gerät oder die Akkus dürfen nicht zerlegt, verändert, zu einem neuen Produkt verarbeitet, durchbohrt oder beschädigt werden.
- Tauchen Sie Gerät oder Akkus nicht in Wasser ein, und setzen Sie sie nicht Wasser oder anderen Flüssigkeiten, Feuer, Explosionen oder anderen Gefahrenquellen aus.
- Verwenden Sie zum Entnehmen der Batterien keine scharfen Gegenstände.
- Bewahren Sie die Akkus außerhalb der Reichweite von Kindern auf.
- Ersetzen Sie die Akkus nur mit korrekten Ersatzakkus. Bei Verwendung anderer Batterien besteht Brand- oder Explosionsgefahr. Wenden Sie sich zum Kauf von Ersatzakkus an einen Garmin® Händler, oder besuchen Sie die Garmin Website.
- Betreiben Sie das Gerät nicht, wenn die Temperatur außerhalb des Bereichs zwischen -20 °C und 50 °C (-4 °F und 122 °F) liegt.
- Bei Lagerung des Geräts über einen längeren Zeitraum sollte der Temperaturbereich zwischen 0 °C und 35 °C (32 °F und 95 °F) liegen.
- Wenden Sie sich zur ordnungsgemäßen, im Einklang mit anwendbaren örtlichen Gesetzen und Bestimmungen stehenden Entsorgung von Gerät und/oder Akku an die zuständige Abfallentsorgungsstelle.

Registrieren des Geräts

Helfen Sie uns, unseren Service weiter zu verbessern, und füllen Sie die Online-Registrierung noch heute aus.

- Rufen Sie die Website <http://my.garmin.com> auf.

- Bewahren Sie die Originalquittung oder eine Fotokopie an einem sicheren Ort auf.

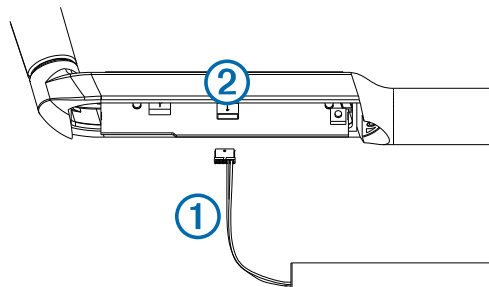
Einlegen des Akkus

HINWEIS

Der entsprechende Akku wird mit dem Gerät ausgeliefert. Wenn ein Akku eingelegt wird, der nicht von Garmin stammt oder erworben wurde, kann das Gerät beschädigt werden.

Vor der Montage des Geräts muss der mitgelieferte Akku eingelegt werden.

- 1 Öffnen Sie mit einem Kreuzschlitzschraubendreher die Akkuabdeckung des Geräts.
- 2 Verbinden Sie den Stecker des Akkus ① mit dem Anschluss an der Platine im Gerät ②.



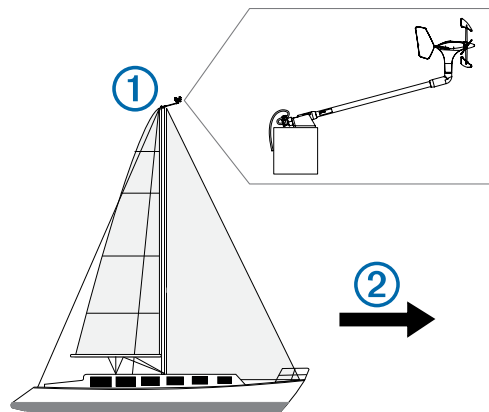
Es gibt nur eine Möglichkeit den Stecker mit dem Anschluss zu verbinden. Wenden Sie beim Verbinden des Steckers mit dem Anschluss keine Gewalt an, da dies zu Schäden führen könnte.

- 3 Setzen Sie den Akku in das Gerätegehäuse unter der Platine ein.
- 4 Achten Sie darauf, die Akkukabel nicht einzuklemmen, wenn Sie die Akkuabdeckung schließen und zuschrauben.

Hinweise zur Montage

Beachten Sie bei der Auswahl eines Montageorts für den Windgeber folgende Hinweise.

- Montieren Sie den Windgeber auf einer horizontalen Fläche am Masttopp ①.



- Falls der Masttopp keine horizontale Fläche hat, muss eine solche mit einem geeigneten Ausgleichsstück geschaffen werden.
- Montieren Sie den Windgeber in Richtung des Bugs des Schiffs ② parallel zur Mittellinie.

HINWEIS: Falls das Gerät nicht direkt auf den Bug des Schiffs ausgerichtet montiert wird, müssen Sie die

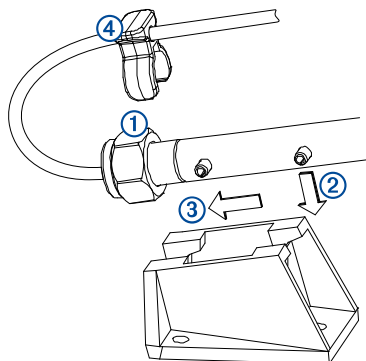
Ausrichtung konfigurieren, um genaue Windwinkeldaten zu erhalten (*Anpassen der Ausrichtung*, Seite 2).

Installieren der Halterung

- 1 Verwenden Sie die Halterung als Schablone, und markieren Sie die Vorbohrungen.
- 2 Bringen Sie mit einem 4,5-mm-Bohrer ($11/64$ Zoll) die Vorbohrungen an.
- 3 Befestigen Sie die Halterung mit den Schrauben aus dem Lieferumfang an der Montagefläche.

Sichern des Geräts in der Halterung

- 1 Lockern Sie die Sicherungsmutter ① am Gerät, indem Sie sie mit der Hand bis zum Anschlag gegen den Uhrzeigersinn drehen.



- 2 Setzen Sie das Gerät in die Halterung ein, indem Sie es nach unten drücken ② und bis zum Anschlag nach hinten schieben ③.
- 3 Sichern Sie das Gerät in der Halterung. Drehen Sie dazu die Sicherungsmutter mit der Hand im Uhrzeigersinn bis zum Anschlag.
- 4 Bringen Sie die Sicherungsklemme ④ am Gerät an, damit sich die Sicherungsmutter nicht löst.

Sensorkopplung

Wenn dieser Sensor im Lieferumfang eines Windgeräts enthalten war, wurden der Sensor und das Gerät werkseitig gekoppelt.

Wenn dieser Sensor separat erworben wurde oder wenn Sie ihn mit einem anderen kompatiblen Garmin Gerät verwenden möchten, müssen Sie ihn mit einem kompatiblen Gerät koppeln.

Wenn der Sensor nicht mit einem kompatiblen Gerät gekoppelt ist, sucht er automatisch nach einem Gerät. Zum Initiieren des Kopplungsmodus sind auf dem Sensor keine weiteren Schritte erforderlich.

Anweisungen für die drahtlose Kopplung finden Sie im aktuellen Benutzerhandbuch des kompatiblen Garmin Geräts. Möglicherweise müssen Sie die aktuelle Version des Benutzerhandbuchs unter www.garmin.com/manuals herunterladen.

Anpassen der Ausrichtung

Passen Sie die Einstellung ANGL an, wenn der Sensor nicht in Richtung des Bugs und genau parallel zur Mittellinie montiert ist.

HINWEIS: Diese Anweisungen gelten für ein GNX™ Wind Gerät. Wenn der Sensor mit einem anderen kompatiblen Gerät verbunden ist, finden Sie Anweisungen zum Anpassen des Sensors im aktuellen Benutzerhandbuch des Geräts.

- 1 Drücken Sie auf einer Instrumentenanzeige des GNX Wind die Taste

- 2 Drücken Sie bzw. , um **SENS** auszuwählen. Drücken Sie dann .
- 3 Drücken Sie bzw. , um **ANGL** auszuwählen. Drücken Sie dann .
- 4 Berechnen Sie den Winkel in Grad im Uhrzeigersinn rund um den Mast, um den der Sensor nicht auf die Mitte des Schiffsbugs ausgerichtet ist:
 - Wenn der Sensor nach Steuerbord zeigt, sollte der Winkel zwischen 1 und 180 Grad liegen.
 - Wenn der Sensor nach Backbord zeigt, sollte der Winkel zwischen 181 und 360 Grad liegen.
- 5 Drücken Sie bzw. , um den in Schritt 4 ermittelten Winkel einzugeben.
- 6 Drücken Sie .

Wartung und Aufbewahrung

- Reinigen Sie den Windgeber bei Bedarf mit einer milden Seifenlösung, und spülen Sie ihn mit Wasser ab. Verwenden Sie keine Reinigungsmittel und auch keinen Hochdruckwasserstrahl.
- Falls Sie den Windgeber über längere Zeit nicht verwenden, sollten Sie ihn abmontieren und an einem trockenen Ort aufbewahren.
- Für die Aufbewahrung des Windgebers ist am besten ein Ort geeignet, an dem das Gerät Licht ausgesetzt ist. Dadurch bleibt der Akku des Geräts aufgeladen.
- Falls Sie den Windgeber an einem dunklen Ort aufbewahren, sollten Sie den Akku am Anfang jeder Saison auswechseln. Ersatzakkus sind bei Ihrem Garmin Händler vor Ort oder unter www.garmin.com erhältlich.

Technische Daten

Angabe	Wert
Abmessungen (montiert; H × L)	345 × 610 mm (13,58 × 24 Zoll)
Gewicht	320 g (11,29 Unzen)
Betriebstemperatur	-20 °C bis 50 °C (-4 °F bis 122 °F)
Lagertemperatur	0 °C bis 35 °C (32 °F bis 95 °F)
Wasserbeständigkeit (Windgeber)	IEC 60529 IPX-6 (Schutz bei rauer See)
Windgeschwindigkeitsbereich	0,9 bis 90 Knoten (0,5 bis 50 m/s)

Garmin® und das Garmin Logo sind Marken von Garmin Ltd. oder deren Tochtergesellschaften und sind in den USA und anderen Ländern eingetragen. gWind™ und GNX™ sind Marken von Garmin Ltd. oder deren Tochtergesellschaften. Diese Marken dürfen nur mit ausdrücklicher Genehmigung von Garmin verwendet werden.