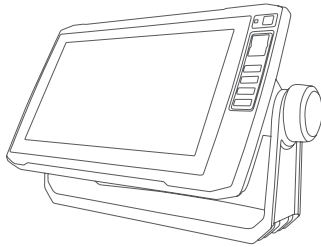


GARMIN®



ECHOMAP™ UHD INSTRUCCIONES DE INSTALACIÓN

Información importante sobre seguridad

⚠ ADVERTENCIA

Consulta la guía *Información importante sobre el producto y tu seguridad* que se incluye en la caja del producto y en la que encontrarás advertencias e información importante sobre el producto.

Al conectar el cable de alimentación, no retires el portafusibles en línea. Para evitar la posibilidad de causar daños personales o daños al producto provocados por el fuego o un sobrecalentamiento, debe colocarse el fusible adecuado tal y como se indica en las especificaciones del producto. Además, la conexión del cable de alimentación sin el fusible adecuado anulará la garantía del producto.

⚠ ATENCIÓN

Utiliza siempre gafas de seguridad, un protector de oídos y una máscara antipolvo cuando vayas a realizar orificios, cortes o lijados.

AVISO

Al realizar orificios o cortes, comprueba siempre lo que hay al otro lado de la superficie.

Para obtener un rendimiento óptimo y evitar daños en la embarcación, instala el transductor de acuerdo con estas instrucciones.

Lee todas las instrucciones de instalación antes de proceder a la misma. Si tienes dificultades con la instalación, ponte en contacto con el departamento de asistencia de Garmin®.

Herramientas necesarias

- Taladro
- Brocas
 - Montaje en superficie: brocas adecuadas para la superficie y componentes de montaje
 - Montaje en soporte giratorio: broca de 3 mm (1/8 in)
 - Montaje empotrado: brocas de 3 mm (1/8 in) y 9,5 mm (3/8 in)
- Destornillador Phillips del n.º 2
- Sierra de calar o herramienta giratoria
- Lima y papel de lija
- Sellador marino (opcional)

Especificaciones de montaje

Puedes utilizar tres métodos para montar el dispositivo.

Soporte para montaje en superficie: puedes montar el dispositivo por medio del soporte para montaje en superficie, lo que te permite inclinarlo.

Soporte giratorio: puedes montar el dispositivo con la base giratoria y el soporte para montaje en superficie, lo que te permite girarlo e inclinarlo. No disponible en los modelos ECHOMAP UHD 9x.

Soporte para montaje empotrado: puedes montar el dispositivo en el panel de controles, lo que permite una instalación más integrada.

Antes de instalar de forma permanente cualquier pieza del dispositivo, debes planificar la instalación determinando la ubicación de los diversos componentes.

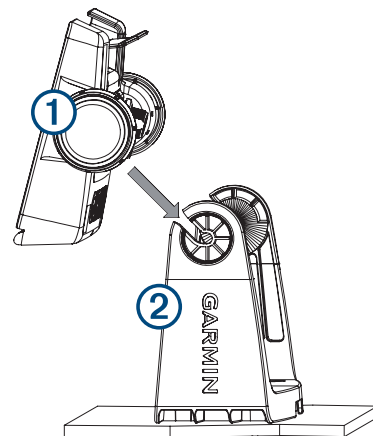
- La ubicación de montaje debe proporcionar una clara visualización de la pantalla, así como acceso a los botones del dispositivo.
- La ubicación de montaje debe ser lo bastante sólida como para soportar el dispositivo y el soporte.
- Los cables deben ser lo suficientemente largos como para conectar los componentes entre sí y a la alimentación.
- Para evitar interferencias con un compás magnético, el dispositivo no debe instalarse a una distancia menor del compás que la distancia de seguridad mínima indicada en las especificaciones del producto.

Realizar el montaje fijo en superficie del dispositivo

AVISO

Si montas el soporte en fibra de vidrio con tornillos, se recomienda utilizar una broca avellanadora para realizar un avellanado que solamente atraviese la capa superior de gelcoat. Así evitarás que se agriete la capa de gelcoat cuando se ajusten los tornillos.

- 1 Selecciona los componentes de montaje apropiados para la superficie de montaje y para el soporte.
- 2 Utiliza el soporte de superficie como plantilla para marcar los orificios guía a través de los orificios para los tornillos.
- 3 Taladra los cuatro orificios guía con una broca adecuada para los componentes de montaje.
- 4 Fija el soporte de superficie a la superficie de montaje con los componentes de montaje seleccionados.
- 5 Instala las ruedas del soporte en superficie ① en los laterales del soporte de sujeción.



- 6 Coloca el soporte de sujeción en el soporte de montaje en superficie ② y aprieta las ruedas de montaje de este.



Noviembre de 2019
190-02598-9I_OA

- 7 Conecta cada cable a un puerto del soporte de sujeción por medio del soporte de fijación o de anillos de fijación a fin de que los cables queden bien fijados al soporte de sujeción (*Especificaciones sobre la conexión, página 3*).

Realizar el montaje en superficie de un dispositivo con una base giratoria

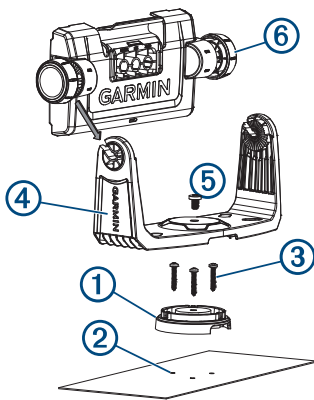
AVISO

Para asegurar la base giratoria, solo se deben utilizar tornillos de cabeza plana o autorroscantes. Los tornillos con cabeza avellanada podrían dañar el soporte de montaje.

Determinados modelos tienen la opción de incorporar una base giratoria al soporte para montaje en superficie, con el fin de poder girar el dispositivo para obtener distintos ángulos de visión.

NOTA: los modelos ECHOMAP UHD 9x no cuentan con la opción de montaje sobre base giratoria.

- 1 Usando la base giratoria ① como plantilla, marca tres orificios guía ②.



- 2 Con una broca de 3 mm ($1/8$ in), taladra los tres orificios guía.
- 3 Fija la base giratoria a la superficie de montaje con los tornillos para madera incluidos ③.
- 4 Coloca el soporte de montaje en superficie ④ en la base giratoria y fíjalo con la rueda del soporte giratorio ⑤.
- 5 Instala las ruedas del soporte en superficie ⑥ en los laterales del soporte de sujeción.
- 6 Coloca el dispositivo en el soporte de montaje en superficie y aprieta las ruedas del soporte.
- 7 Conecta cada cable a un puerto del soporte de sujeción por medio del soporte de fijación o de anillos de fijación a fin de que los cables queden bien fijados al soporte de sujeción (*Especificaciones sobre la conexión, página 3*).

Realizar el montaje empotrado del dispositivo

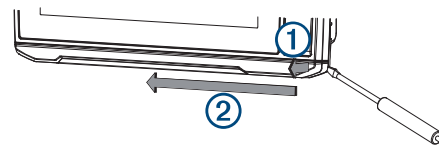
AVISO

Ten cuidado al cortar el orificio para empotrar el dispositivo. Solo hay un pequeño espacio libre entre la carcasa y los orificios de montaje, y cortar un orificio demasiado grande podría afectar a la estabilidad del dispositivo tras el montaje.

El uso de herramientas de palanca metálicas como destornilladores puede dañar las tapas de ajuste y el dispositivo. Utiliza una herramienta de plástico para hacer palanca cuando sea posible.

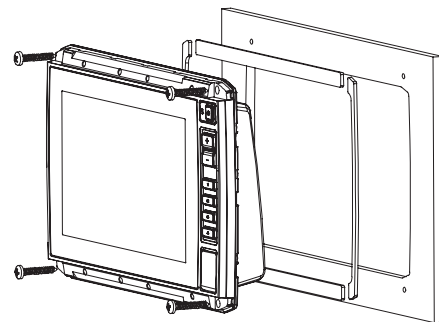
Puedes montar el dispositivo en el panel de control utilizando la plantilla de montaje empotrado y los componentes de montaje adecuados.

- 1 Recorta la plantilla y asegúrate de que encaja en la ubicación donde deseas montar el dispositivo.
- 2 Fija la plantilla en la ubicación de montaje.
- 3 Con una broca de 9,5 mm ($3/8$ in), perfora uno o más de orificios dentro de las esquinas de la parte interior de la línea continua de la plantilla para preparar la superficie de montaje para el corte.
- 4 Con una sierra de calar o herramienta de corte giratoria, corta la superficie de montaje a lo largo de la parte interior de la línea continua indicada en la plantilla.
- 5 Coloca el dispositivo en la pieza recortada para comprobar si cabe.
- 6 Si es necesario, pule el tamaño del orificio con una lima y papel de lija.
- 7 Si el dispositivo tiene tapas de ajuste, utiliza una herramienta de palanca, como una pieza plana de plástico o un destornillador, para sacar las esquinas de las tapas de ajuste ①. Desliza la herramienta de palanca hasta el centro ② y extrae las tapas de ajuste.



- 8 Asegúrate de que los orificios de montaje del dispositivo coinciden con los orificios guía de la plantilla.
 - 9 Si los orificios de montaje del dispositivo no coinciden con los orificios guía de la plantilla, marca la ubicación de los nuevos orificios guía en la plantilla.
 - 10 Con una broca de 3 mm ($1/8$ in), perfora los orificios guía.
 - 11 Retira la plantilla de la superficie de montaje.
 - 12 Coloca el dispositivo en el soporte de sujeción.
- NOTA:** utiliza el soporte de sujeción y el soporte o anillos de fijación para realizar el montaje empotrado del dispositivo.
- 13 Si no puedes acceder a la parte posterior del dispositivo tras montarlo, conecta todos los cables necesarios al soporte de sujeción y fija los cables con la ayuda del soporte o los anillos de fijación antes de colocar el dispositivo en la pieza recortada (*Especificaciones sobre la conexión, página 3*).
 - 14 Para evitar la corrosión de los contactos de metal, cubre los conectores que no utilices con las tapas de goma.
 - 15 Coloca las juntas de goma en la parte posterior del dispositivo.

Las piezas de la junta de goma tienen adhesivo en la parte posterior. Asegúrate de retirar el forro protector antes de instalarlas en el dispositivo.



- 16 Conecta cada cable a un puerto del soporte de sujeción por medio del soporte de fijación o de anillos de fijación a fin de que los cables queden bien fijados al soporte de sujeción (*Especificaciones sobre la conexión, página 3*).

- 17 Coloca el dispositivo y el soporte de sujeción en la pieza recortada.
- 18 Fija el dispositivo a la superficie de montaje con los tornillos suministrados.
- 19 Instala las tapas de ajuste encajándolas alrededor de los bordes del dispositivo.

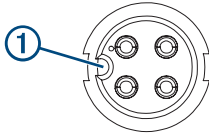
Especificaciones sobre la conexión

Después de conectar los cables al soporte, aprieta los anillos de fijación para fijar cada cable.

Conectar los cables al soporte de sujeción del ECHOMAP UHD 6x

Los conectores de los cables están diseñados para poder conectarse únicamente a los puertos correctos del soporte de sujeción del ECHOMAP UHD 6x. Los cables conectados quedan fijados gracias a un soporte de fijación.

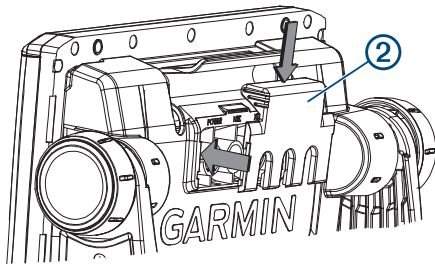
- 1 Desliza el soporte de fijación de los cables de abajo a arriba y retíralo del soporte de sujeción.
- 2 Compara las muescas ① de cada conector del cable con el diseño de cada puerto para determinar qué cable corresponde a cada puerto.



- 3 Inserta por completo y de forma segura cada cable a través de un orificio en el soporte de sujeción, y conecta cada cable a un puerto.

NOTA: si los cables no se introducen lo suficiente en el soporte de sujeción, es posible que no puedas conectar de forma segura los conectores a los puertos y que el dispositivo parezca perder potencia o la sonda deje de funcionar.

- 4 Coloca el soporte de fijación ② sobre los cables y desliza el soporte hacia abajo para que los cables encajen en su sitio.



Cuando se haya instalado correctamente el soporte de fijación, se oirá un clic.

Conectar los cables al soporte de sujeción del ECHOMAP UHD 7x/9x

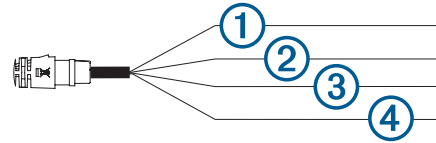
Los conectores de los cables solo se pueden conectar a los puertos correctos del soporte de sujeción del ECHOMAP UHD 7x/9x. Los cables conectados quedan fijados por medio de anillos de fijación.

- 1 Inserta cada cable en el puerto adecuado del soporte de sujeción.
- 2 Gira el anillo de fijación hacia la derecha para fijar el cable al soporte de sujeción.

Cable de alimentación y datos

- El arnés de cableado conecta el dispositivo a la fuente de alimentación y a dispositivos NMEA® 0183. Los dispositivos de 6 pulgadas también pueden utilizar estos cables para compartir los datos de usuarios, como waypoints y rutas.

- Si no vas a conectar dispositivos NMEA 0183 u otro plotter para compartir datos, ignora los cables azul y marrón.
- El dispositivo tiene un puerto NMEA 0183 interno que se usa para establecer la conexión con dispositivos compatibles con NMEA 0183.
- Si es necesario alargar los cables de alimentación y tierra, utiliza cable de 0,82 mm² (18 AWG) como mínimo.
- Si es necesario alargar los cables NMEA 0183 o de alarma, utiliza un cable de 0,33 mm² (22 AWG).



Elemento	Función del cable	Color del cable
①	NMEA 0183, puerto interno Rx (entrada)	Marrón
②	NMEA 0183, puerto interno Tx (salida)	Azul
③	Tierra (alimentación y NMEA 0183)	Negro
④	Encendido/apagado	Rojo

Establecer la conexión a la alimentación

⚠ ADVERTENCIA

Al conectar el cable de alimentación, no retires el portafusibles en línea. Para evitar la posibilidad de causar daños personales o daños al producto provocados por el fuego o un sobrecalentamiento, debe colocarse el fusible adecuado tal y como se indica en las especificaciones del producto. Además, la conexión del cable de alimentación sin el fusible adecuado anulará la garantía del producto.

Debes conectar el cable rojo a la misma batería a través del sistema de encendido u otro interruptor manual para encender y apagar el dispositivo.

- 1 Dirige el cable de alimentación entre la fuente de alimentación y el dispositivo.
- 2 Conecta el cable de alimentación rojo al sistema de encendido u otro interruptor manual y conecta el interruptor al terminal positivo (+) de la batería si es necesario.
- 3 Conecta el cable negro a la conexión a tierra o al terminal negativo (-) de la batería.
- 4 Conecta el cable de alimentación al dispositivo y gira el anillo de fijación hacia la derecha para apretarlo.

Conectar el dispositivo a un transductor

Visita www.garmin.com/transducers o ponte en contacto con tu distribuidor local de Garmin para determinar el tipo de transductor adecuado para tus necesidades.

- 1 Sigue las instrucciones suministradas con el transductor para instalarlo correctamente en tu embarcación.
- 2 Dirige el cable del transductor a la parte posterior del dispositivo, lejos de fuentes de interferencia eléctrica.
- 3 Conecta el cable del transductor al puerto correspondiente del soporte de sujeción.

Conectar con un dispositivo Garmin para compartir datos de usuario

NOTA: esta función no está disponible en dispositivos ECHOMAP UHD 7x/9x. Los cables azul y marrón de estos dispositivos solo pueden conectarse a dispositivos NMEA 0183.

Puedes conectar el dispositivo ECHOMAP UHD 6x a un dispositivo Garmin compatible para compartir datos de usuario, como waypoints. Si los dispositivos están instalados próximos el uno al otro, puedes conectar los cables azul y marrón. Si los dispositivos están demasiado alejados para que los cables

lleguen, puedes conectarlos mediante un cable para compartir datos de usuario (010-12234-06).

- 1 Asegúrate de que ambos dispositivos están conectados a la misma toma de tierra.
- 2 Realiza una de las siguientes acciones:
 - Si los dispositivos están instalados próximos el uno al otro, conecta el cable azul del primer dispositivo al cable marrón del segundo. Asimismo, conecta el cable marrón del primer dispositivo al cable azul del segundo.
 - Si los dispositivos están alejados entre sí, adquiere un cable para compartir datos de usuario (010-12234-06) y conecta los dispositivos conforme a las instrucciones incluidas con el cable.
- 3 En ambos dispositivos, selecciona **Información de navegación > Gestionar datos > Uso compartido de datos de usuario**.

Los datos de usuario se compartirán entre los dispositivos conectados. Si seleccionas Suprimir datos de usuario, los datos se borran de los dos dispositivos conectados.

Instalar núcleos de ferrita en los cables

Para cumplir las normativas y reducir el ruido, puedes instalar los núcleos de ferrita en el transductor y en los cables de red, siempre que el dispositivo incluya núcleos de ferrita.

Ajusta de forma segura un núcleo de ferrita alrededor del cable del transductor y el otro núcleo alrededor del cable de red, lo más cerca posible de los conectores.

Especificaciones de NMEA 2000®

AVISO

Si realizas la conexión con una red NMEA 2000 **existente**, localiza el cable de alimentación NMEA 2000. Solo es necesario un cable de alimentación NMEA 2000 para que la red NMEA 2000 funcione adecuadamente.

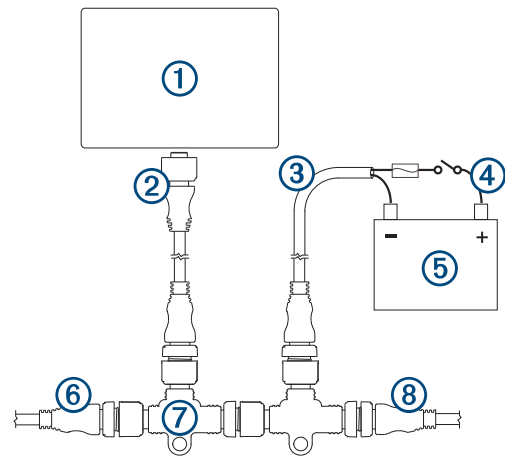
Debe utilizarse un aislante de línea NMEA 2000 (010-11580-00) en las instalaciones en las que se desconozca el fabricante de la red NMEA 2000 existente.

Si vas a instalar un cable de alimentación NMEA 2000, debes conectarlo al interruptor de encendido de la embarcación o a través de otro interruptor en línea. Los dispositivos NMEA 2000 agotarán la batería si el cable de alimentación NMEA 2000 se conecta directamente a esta.

Puedes conectar el dispositivo a una red NMEA 2000 de tu embarcación para compartir datos con dispositivos compatibles con NMEA 2000, como sensores o una radio VHF. Los cables y conectores NMEA 2000 necesarios se venden por separado.

Si no estás familiarizado con NMEA 2000, te recomendamos que consultes el capítulo "Conceptos básicos de la red NMEA 2000" de la *Referencia técnica para productos NMEA 2000*. Puedes consultar este documento en el enlace "Manuales" de la página de producto de tu dispositivo en www.garmin.com.

El puerto etiquetado como NMEA 2000 en el soporte de sujeción se usa para conectarlo a una red NMEA 2000 estándar.



Elemento	Descripción
①	Dispositivo ECHOMAP UHD
②	Cable de caída de voltaje NMEA 2000
③	Cable de alimentación NMEA 2000
④	Interruptor de encendido o en línea
⑤	Fuente de alimentación de 12 V de CC
⑥	Terminador o cable principal NMEA 2000
⑦	Conector en T NMEA 2000
⑧	Terminador o cable principal NMEA 2000

Instalar el dispositivo en el soporte de sujeción

Una vez que los cables estén conectados al soporte de sujeción, puedes colocar rápidamente el dispositivo en dicho soporte.

- 1 Coloca la base del dispositivo en la parte inferior del soporte de sujeción.
- 2 Inclina la parte superior del dispositivo hacia el soporte de sujeción hasta que encaje en su sitio.

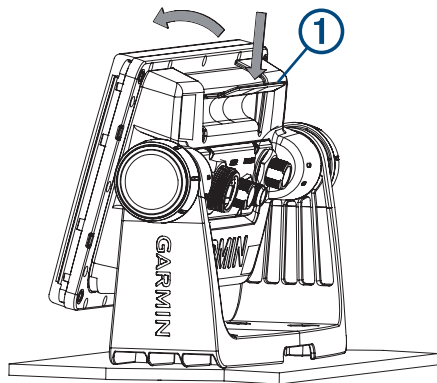
Se oirá un clic cuando el dispositivo quede fijado al soporte de sujeción.

AVISO

Debes asegurarte de que el dispositivo está bien fijado en el soporte de sujeción. Si el modelo utiliza un soporte de fijación, asegúrate de que esté bien sujeto. Cuando se haya instalado correctamente el dispositivo o el soporte de fijación, se oirá un clic. Si el dispositivo no está bien fijado, es posible que se pierda potencia. Además, el dispositivo puede soltarse del soporte de sujeción y dañarse si no está firmemente fijado.

Retirada del dispositivo del soporte de sujeción

- 1 Presiona la palanca de desbloqueo ① del soporte de sujeción hasta que el dispositivo se suelte.



2 Inclina el dispositivo hacia delante y extráelo del soporte de sujeción.

Especificaciones

Todos los modelos

Material	Plástico de policarbonato
Clasificación de resistencia al agua	IEC 60529 IPX7 ¹
Rango de temperatura	De -15 °C a 55 °C (de 5 °F a 131 °F)
Voltaje de entrada	De 9 a 18 V de CC
Fusible	3 A, 125 V de acción rápida
Distancia de seguridad del compás	65 cm (25,6 in)
LEN de NMEA 2000 a 9 V de CC ²	1
Corriente de NMEA 2000 ²	75 mA máx.
Tarjeta de memoria	1 ranura para tarjeta microSD [®] ; 32 GB de tamaño máximo de tarjeta

Modelos de 6 pulgadas

Dimensiones (anchura x altura x profundidad)	21,8 x 13,0 x 6,2 cm (8,6 x 5,1 x 2,6 in)
Tamaño de la pantalla (ancho x alto)	13,7 x 7,7 cm (5,4 x 3,1 in) 15,2 cm (6,2 in) en diagonal
Espacio hasta el obstáculo más cercano	8 cm (3,1 in)
Peso	0,75 kg (1,6 lb)
Consumo eléctrico máximo a 10 V de CC	12 W
Consumo de corriente típico a 12 V de CC (RMS)	0,7 A
Consumo de corriente máximo a 12 V de CC (RMS)	1,25 A
Protocolos y frecuencias inalámbricas	2,4 GHz a 17,2 dBm nominales

Modelos de 7 pulgadas

Dimensiones (anchura x altura x profundidad)	25 x 13,9 x 5,1 cm (9,8 x 5,5 x 2,0 in)
Tamaño de la pantalla (ancho x alto)	15,5 x 8,6 cm (6,1 x 3,4 in) 17,8 cm (7 in) en diagonal
Espacio hasta el obstáculo más cercano	11,5 cm (4,5 in)
Peso	0,77 kg (1,7 lb)
Consumo eléctrico máximo a 10 V de CC	15 W, 9 W con un transductor GT-52

Consumo de corriente típico a 12 V de CC (RMS)	0,8 A
Consumo de corriente máximo a 12 V de CC (RMS) ¹	1,25 A
Protocolos y frecuencias inalámbricas	2,4 GHz a 18,5 dBm nominal

Modelos de 9 pulgadas

Dimensiones (anchura x altura x profundidad)	11,4" x 6,5" x 2,4" (28,2 x 16,4 x 6,0 cm)
Tamaño de la pantalla (ancho x alto)	19,9 x 11,3 cm (7,8 x 4,8 in) 22,9 cm (9 in) en diagonal
Espacio hasta el obstáculo más cercano	11,5 cm (4,5 in)
Peso	1 kg (2,3 lb)
Consumo eléctrico máximo a 10 V de CC	18 W
Consumo de corriente típico a 12 V de CC (RMS)	1 A
Consumo de corriente máximo a 12 V de CC (RMS)	1,5 A
Protocolos y frecuencias inalámbricas	2,4 GHz a 18,5 dBm nominal

Información PGN de NMEA 2000

Transmitir y recibir

PGN	Descripción
059392	Confirmación de ISO
059904	Solicitud de ISO
060928	Solicitud de dirección de ISO
126208	NMEA: grupo de funciones Comando/Solicitar/Confirmar
126996	Información del producto
127250	Rumbo de la embarcación
128259	Velocidad: referenciada sobre el agua
128267	Profundidad del agua
129539	DOP de GNSS
129799	Frecuencia, modo y potencia de la radio
130306	Datos del viento
130312	Temperatura

Transmitir

PGN	Descripción
126464	Grupo de funciones Transmitir/Recibir lista PGN
127258	Variación magnética
129025	Posición: actualización rápida
129026	Rumbo GPS y velocidad GPS: actualización rápida
129029	Datos de posición GNSS
129283	Error de cross track
129284	Datos de navegación
129285	Navegación: información de ruta y waypoints
129540	Satélites GNSS a la vista

Recibir

PGN	Descripción
127245	Timón
127250	Rumbo de la embarcación
127488	Parámetros de motor: actualización rápida
127489	Parámetros de motor: dinámicos
127493	Parámetros de transmisión: dinámicos
127498	Parámetros de motor: estáticos
127505	Nivel de líquido

¹ El dispositivo resiste la inmersión accidental en el agua a una profundidad de hasta 1 m durante 30 min. Para obtener más información, visita www.garmin.com/waterrating.

² NMEA 2000 está disponible en modelos ECHOMAP UHD 7x/9x.

PGN	Descripción
129038	Informe de posición AIS Clase A
129039	Informe de posición AIS Clase B
129040	Informe de posición ampliado AIS Clase B
129794	AIS Clase A, datos de rumbo y estáticos
129798	Informe de posición AIS de avión SAR
128000	Ángulo de abatimiento náutico
129802	Mensaje de emisión de seguridad AIS
129808	Información de llamada DSC
130310	Parámetros medioambientales
130311	Parámetros medioambientales (obsoleto)
130313	Humedad
130314	Presión real
130576	Estado de embarcación pequeña

Estos datos solo se aplican a productos compatibles con NMEA 2000.

NMEA Información sobre 0183

Transmitir

Sentencia	Descripción
GPAPB	APB: rumbo o control de track (piloto automático) sentencia "B"
GPBOD	BOD: rumbo (de origen a destino)
GPBWC	BWC: rumbo y distancia al waypoint
GPGGA	GGA: datos de posición del sistema de posicionamiento global
GPGLL	GLL: posición geográfica (latitud y longitud)
GPGSA	GSA: DOP de GNSS y satélites activos
GPGSV	GSV: satélites GNSS a la vista
GPRMB	RMB: información mínima de navegación recomendada
GPRMC	RMC: datos específicos de GNSS mínimos recomendados
GPRTE	RTE: rutas
GPVTG	VTG: trayectoria sobre tierra y velocidad sobre tierra
GPWPL	WPL: ubicación del waypoint
GPXTE	XTE: error de cross track
PGRME	E: error estimado
PGRMM	M: datum del mapa
PGRMZ	Z: altitud
SDDBT	DBT: profundidad bajo transductor
SDDPT	DPT: profundidad
SDMTW	MTW: temperatura del agua
SDVHW	VHW: velocidad en el agua y rumbo

Recibir

Sentencia	Descripción
DPT	Profundidad
DBT	Profundidad bajo transductor
MTW	Temperatura del agua
VHW	Velocidad en el agua y rumbo
WPL	Ubicación del waypoint
DSC	Información de llamada selectiva digital
DSE	Llamada selectiva digital extendida
HDG	Rumbo, desviación y variación
HDM	Rumbo, magnético
MWD	Dirección y velocidad del viento
MDA	Datos meteorológicos

Sentencia	Descripción
MWV	Velocidad y ángulo del viento
VDM	Mensaje de enlace de datos VHF AIS

Puedes adquirir información completa sobre el formato y las sentencias de la Asociación nacional de dispositivos electrónicos marinos de EE. UU. (National Marine Electronics Association, NMEA) en: NMEA, Seven Riggs Avenue, Severna Park, MD 21146 EE. UU. (www.nmea.org)