



SIDE-POWER Thruster Systems

DE Installations- & Bedienungsanleitung Funkfernbedienung

rev1.0.3

RC-20E



RC-21E



RC-22E



RC-23E



SLEIPNER MOTOR AS

P.O. Box 519
N-1612 Fredrikstad
Norway
Tel: +47 69 30 00 60
Fax: +47 69 30 00 70



www.side-power.com
sidepower@sleipner.no

Made in Norway

Inhalt

Modellübersicht	2
Technische Daten	3
Sicherheitshinweise	3
Installation des Empfängers	4
Benutzerhinweise	6
Bedienung RC20E	7
Bedienung RC21E	8
Bedienung RC22E	9
Bedienung RC23E	10
LED-Statusanzeige und Alarmfunktion	12
Anschlussübersicht	13
Empfängerausgänge	14
Programmierung zusätzlicher Sender	15
Batteriewechsel	16
Abmessungen	17

Modellübersicht

Mit den Funkfernbedienungen lassen sich je nach Modell Bug-, Heckschrauben und Ankerwinden steuern. Die Empfänger können Signale von bis zu vier Funksendern empfangen.

Fernbedienung RC-20E:

- Empfänger: Art.nr. RCR-2E
- Sender (inkl. Batterie): Art.nr. RCT-20E
- Halter für Sender: Art.nr. RC-HOLDER

Fernbedienung RC-21E:

- Empfänger: Art.nr. RCR-2E
- Sender (inkl. Batterie): Art.nr. RCT-21E
- Halter für Sender: Art.nr. RC-HOLDER

Fernbedienung RC-22E:

- Empfänger: Art.nr. RCR-2E
- Sender (inkl. Batterie): Art.nr. RCT-22E
- Halter für Sender: Art.nr. RC-HOLDER

Fernbedienung RC-23E:

- Empfänger: Art.nr. RCR-2E
- Sender (inkl. Batterie): Art.nr. RCT-23E
- Halter für Sender: Art.nr. RC-HOLDER

Zusätzliche Sender können separat bestellt werden.

Sender und Empfänger sind ab Werk auf einen Code eingestellt. Eine Programmierung ist daher nicht notwendig. Die Batterie ist bereits im Sender eingesetzt.

Bei Verwendung von zusätzlichen Sendern müssen diese auf den Empfänger kodiert werden (siehe 'Programmierung zusätzlicher Sender').



Konformitätserklärung

Das von Slepner Motor AS erworbene Produkt entspricht folgenden Anforderungen:

- EN301 489-3 V1.4.1:2002
- EN301 489-1 V1.4.1:2008
- IEC 60533:1999
- EN300 220-1 V2.3.1:2010
- EN300 220-2 V2.3.1:2010



Technische Daten



	Sender	Empfänger
Stromversorgung	1x3V Batterie (Typ: CR2032)	12V oder 24V
Frequenz (MHz)	868MHz	868MHz
Sendeleistung	<10mW	<10mW
Betriebstemperatur	-10°C / +55°C	-15°C / +55°C
HxBxT (mm)	107x47x21	83x136x36
Gewicht (g)	60	275
Spannung		8-30V
Max. Belastbarkeit		4A
Reichweite	15m unter normalen Bedingungen	

Sicherheitshinweise

- Die Bugschraube an Land nur für den Bruchteil einer Sekunde betreiben, da ohne den Wasserwiderstand der Elektromotor beschädigt werden kann.
- Diese Anleitung ist für Fachleute ausgelegt.
- Bei Abnahmepflicht nach nationalen oder internationalen Bestimmungen, ist der Installateur für die Einhaltung dieser Bestimmungen verantwortlich. In dieser Anleitung sind zwangsläufig nicht alle weltweit geltenden Bestimmungen berücksichtigt worden.
- Sender und Empfänger sind ab Werk auf einen Code eingestellt. Eine Programmierung ist daher nicht notwendig. Bei Verwendung von zusätzlichen Sendern müssen diese auf den Empfänger kodiert werden (siehe 'Programmierung zusätzlicher Sender').



Installation des Empfängers

Der Installateur muss sich vor der Installation mit dieser Anleitung vertraut machen.

ACHTUNG!

Zur korrekten Stromversorgung muss die Minusleitung des Empfängers an die Minusleitung der Bugschraube angeschlossen werden. Das System muss hierbei ausgeschaltet sein.

- Den Empfänger mit mind. 1 m Abstand zu Stromleitungen, Datenleitungen oder anderen elektrischen Störquellen installieren (z.B. Navigationsinstrumente, Kommunikationselektronik, Elektromotoren und Generatoren).
- Empfänger mindestens 1 m über der Wasserlinie installieren.
- Nicht in Schaltkästen aus Stahlblech installieren, welche die Übertragung stören können.
- Der Empfänger darf nur in absolut trockener Umgebung installiert werden, da die Einheit nicht wasserdicht ist (auch auf evtl. Bildung von Kondenswasser achten).
- Den Empfänger mit Hilfe der vier Schraubenlöcher befestigen (siehe Seite 5).
- Der Empfänger muss über eine separate Stromversorgung verfügen und eine 5 A Sicherung in der Plusleitung vorgeschaltet sein. Die Stromversorgung muss entweder über einen separaten Ein/Aus-Schalter verfügen oder über den Hauptschalter des Systems geschaltet werden. Der Empfänger kann nicht über die Steuerleitungen der Bugschraube/Ankerwinde betrieben werden, auch wenn hier Plus- und Minusleitung vorhanden sind.
- Den Kabelsatz entsprechend der Anschlussübersicht auf Seite 13 an Empfänger und Systemkomponenten anschliessen.
- Bei der Installation von Ankerwinden muss der Installateur die Anschlüsse bzw. Verbindungen entsprechend der Empfängerausgänge auf Seite 14 vornehmen.

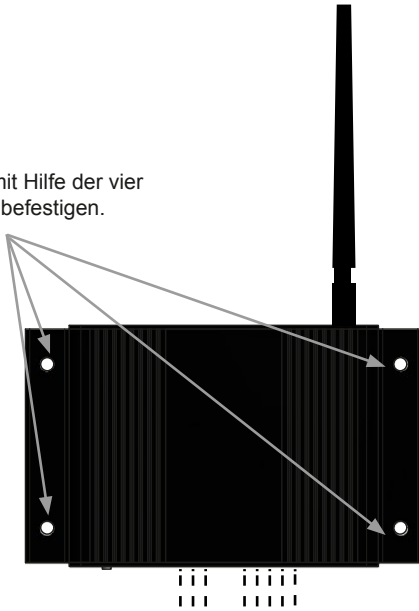
Achtung: Maximal zulässige Belastbarkeit auf dem Ausgang der Ankerwinde beträgt 4 A!

Sollte die Ankerwinde mehr als 4 A benötigen, verwenden Sie bitte ein zusätzliches Steuerrelais.

Hinweis! Bei fehlerhafter Installation erlischt der Garantieanspruch.



Den Empfänger mit Hilfe der vier Schraubenlöcher befestigen.



Benutzerhinweise

- Vergewissern Sie sich, wo sich der Batterie Hauptschalter befindet, um Bugschraube bzw. Ankerwinde im Notfall ausschalten zu können.
- Die max. Nutzungsdauer der Bugschraube beträgt bei kontinuierlichem Betrieb ca. 3 Min. Der Elektromotor wird bei Überhitzung durch die integrierte Temperaturüberwachung ausgeschaltet. Nach Abkühlung ist der Betrieb wieder möglich. Vor Manövern sollte dies entsprechend berücksichtigt werden.
- Bugschrauben nicht verwenden, wenn sich Personen im Wasser in der Nähe des Bootes befinden, da bei Berührung Verletzungsgefahr besteht.
- Ankerwinden nicht verwenden, wenn sich Personen im Wasser in der Nähe des Bootes befinden, da beim Senken des Ankers Verletzungsgefahr besteht.
- Liefert die Bugschraube im Betrieb keinerlei Schubkraft, so kann eventuell ein Getriebeproblem vorliegen. Die Bugschraube dann sofort ausschalten, da der Elektromotor bei fehlender Last selbst bei kurzer Betriebszeit beschädigt werden kann.
- Bei Verlassen des Schiffes Bugschraube bzw. Ankerwinde mit dem Batterie Hauptschalter ausschalten. Eine eventuell vorhandene separate Stromversorgung des Empfängers ebenfalls ausschalten.
- Werden Bugschraube bzw. Ankerwinde benutzt, sollten die Antriebsmotoren in Betrieb sein, da dadurch die Batterien geladen werden und die Bugschraube eine höhere Leistung erzielt.
- Es liegt in der Verantwortung von Eigner, Kapitän bzw. verantwortlicher Partei eine Gefährdungsabschätzung bezüglich unerwarteter Ereignisse im Fahrbetrieb bzw. an Bord vorzunehmen. Sollte die Bug- bzw. Heckschraube aus unbestimmten Gründen keine bzw. verminderte Schubkraft liefern, muss bereits im Vorfeld Klarheit darüber bestehen, wie mögliche Schäden an Personen und Gegenständen zu vermeiden sind.



RC-20E



Benutzung der Bug- bzw. Heckschraube

1. Bug- und Heckschraube über den Hauptschalter einschalten.
2. Den Sender durch Drücken der beiden "ON" Tasten einschalten. Die Funkfernbedienung ist dadurch aktiviert und schaltet sich ca. 4 Minuten nach der letzten Betätigung automatisch aus.
3. Auf offenem Gewässer mit der Steuerung von Bug- und Heckschraube vertraut machen.
4. Bug bzw. Heck durch Drücken der entsprechenden Taste(-n) in die gewünschte Richtung bewegen. Rote Taste(-n) für Richtung Backbord. Grüne Taste(-n) für Richtung Steuerbord.

Gleichzeitige Benutzung von Bug- & Heckschraube

Die Kombination von Bug- & Heckschraube ermöglicht das vollständige Manövrieren des Bootes durch die unabhängige Bewegung von Bug und Heck. Die mittigen abgerundeten Tasten ermöglichen die gleichzeitige Steuerung von Bug- & Heckschraube in die gleiche Richtung und damit die Seitwärtsbewegung des Bootes durch nur einen Tastendruck.

Funkfernbedienung ausschalten

Zum Ausschalten die "OFF" Taste des Senders für ca. zwei Sekunden drücken (die Fernbedienung schaltet sich ca. 4 Minuten nach der letzten Betätigung automatisch aus).

- Bitte zunächst auf offenem Gewässer ausprobieren!



RC-21E



Benutzung der Bugschraube

1. Bugschraube über den Hauptschalter einschalten.
2. Den Sender durch Drücken der beiden "ON" Tasten einschalten. Die Funkfernbedienung ist dadurch aktiviert und schaltet sich ca. 4 Minuten nach der letzten Betätigung automatisch aus.
3. Auf offenem Gewässer mit der Steuerung von Bug- und Heckschraube vertraut machen.
4. Den Bug durch Drücken der entsprechenden Taste(-n) in die gewünschte Richtung bewegen. Rote Taste für Richtung Backbord. Grüne Taste für Richtung Steuerbord.

Benutzung der Ankerwinde

1. Die Ankerwinde über den Hauptschalter einschalten.
2. Den Sender durch Drücken der beiden "ON" Tasten einschalten. Die Funkfernbedienung ist dadurch aktiviert und schaltet sich ca. 4 Minuten nach der letzten Betätigung automatisch aus.
3. Hinweise zum korrekten Betrieb der Ankerwinde und entsprechende Sicherheitshinweise finden Sie in der Bedienungsanleitung zur Ankerwinde des jeweiligen Herstellers.

Funkfernbedienung ausschalten

Zum Ausschalten die "OFF" Taste des Senders für ca. zwei Sekunden drücken (die Fernbedienung schaltet sich ca. 4 Minuten nach der letzten Betätigung automatisch aus).

- Bitte zunächst auf offenem Gewässer ausprobieren!





Benutzung der Bug- bzw. Heckankerwinde

1. Die Ankerwinde über den Hauptschalter einschalten.
2. Den Sender durch Drücken der beiden "ON" Tasten einschalten. Die Funkfernbedienung ist dadurch aktiviert und schaltet sich ca. 4 Minuten nach der letzten Betätigung automatisch aus.
3. Hinweise zum korrekten Betrieb der Ankerwinden(-n) und entsprechende Sicherheitshinweise finden Sie in der Bedienungsanleitung zur Ankerwinde des jeweiligen Herstellers.






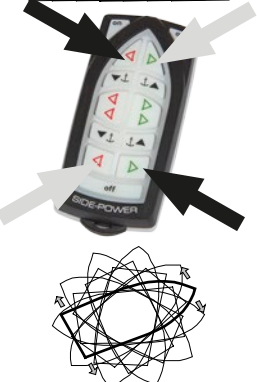




Funkfernbedienung ausschalten

Zum Ausschalten die "OFF" Taste des Senders für ca. zwei Sekunden drücken (die Fernbedienung schaltet sich ca. 4 Minuten nach der letzten Betätigung automatisch aus).

- Bitte zunächst auf offenem Gewässer ausprobieren!



RC-23E

<p>Fernbedienung "ON"</p> 	<p>Richtung Backbord</p> 	<p>Bug- & Heckschraube</p> 
<p>Fernbedienung "OFF"</p> <p>Auto-OFF nach ca. 4 Min.</p> <p>Ca. 2 Sek. drücken</p> 	<p>Richtung Steuerbord</p> 	
<p>Ankerwinde 1</p>	<p>Anker senken</p> 	 <p>Anker heben</p>
<p>Ankerwinde 2</p>	<p>Anker senken</p> 	 <p>Anker heben</p>



Benutzung von Bug- bzw. Heckschraube

1. Bug- und Heckschraube über den Hauptschalter einschalten.
2. Den Sender durch Drücken der beiden "ON" Tasten einschalten. Die Funkfernbedienung ist dadurch aktiviert und schaltet sich ca. 4 Minuten nach der letzten Betätigung automatisch aus.
3. Auf offenem Gewässer mit der Steuerung von Bug- und Heckschraube vertraut machen.
4. Bug bzw. Heck durch Drücken der entsprechenden Taste(-n) in die gewünschte Richtung bewegen. Rote Taste(-n) für Richtung Backbord. Grüne Taste(-n) für Richtung Steuerbord.

Gleichzeitige Benutzung von Bug- & Heckschraube

Die Kombination von Bug- & Heckschraube ermöglicht das vollständige Manövrieren des Bootes durch die unabhängige Bewegung von Bug und Heck. Die mittigen abgerundeten Tasten ermöglichen die gleichzeitige Steuerung von Bug- & Heckschraube in die gleiche Richtung und damit die Seitwärtsbewegung des Bootes durch nur einen Tastendruck.

Benutzung der Ankerwinde(-n)

1. Die Ankerwinde(-n) über den Hauptschalter einschalten.
2. Den Sender durch Drücken der beiden "ON" Tasten einschalten. Die Funkfernbedienung ist dadurch aktiviert und schaltet sich ca. 4 Minuten nach der letzten Betätigung automatisch aus.
3. Hinweise zum korrekten Betrieb der Ankerwinde und entsprechende Sicherheitshinweise finden Sie in der Bedienungsanleitung zur Ankerwinde des jeweiligen Herstellers.

Funkfernbedienung ausschalten

Zum Ausschalten die "OFF" Taste des Senders für ca. zwei Sekunden drücken (die Fernbedienung schaltet sich ca. 4 Minuten nach der letzten Betätigung automatisch aus).

- **Bitte zunächst auf offenem Gewässer ausprobieren!**



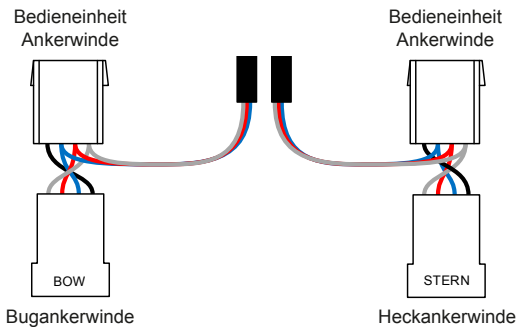
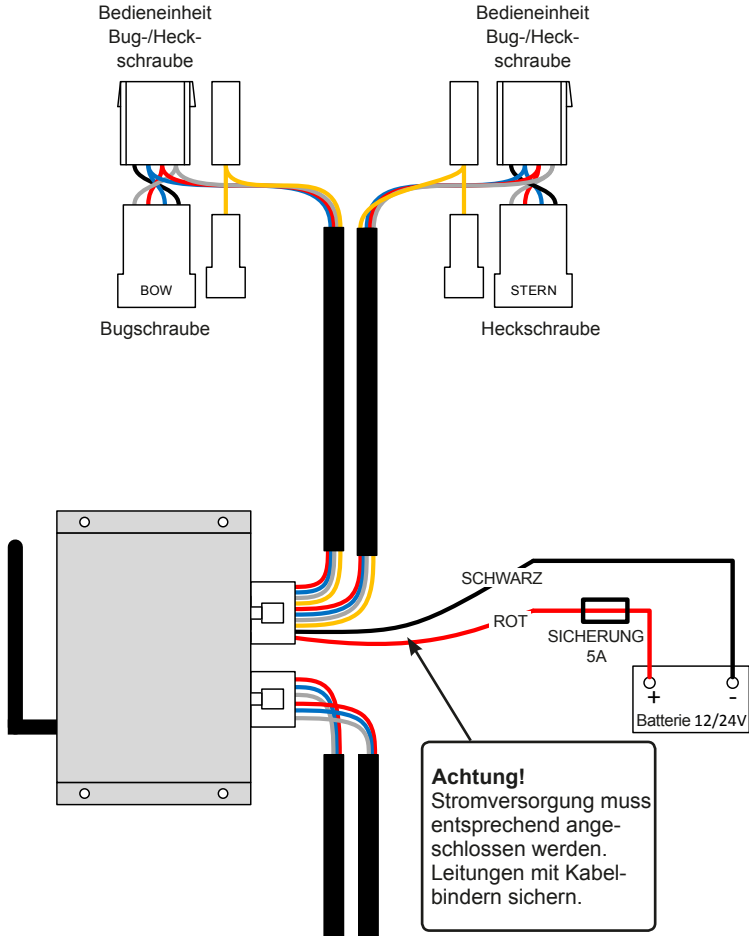
Sender LED-Statusanzeige und Alarmfunktion

Status	LED-Anzeige	Alarmfunktion
Sender eingeschaltet	Gelbe LEDs blinken im Sekundentakt	Kein Tonsignal
Tasten aktiviert	Gelbe LEDs blinken schnell	Kein Tonsignal
Kodierung/Programmierung	Alle LEDs leuchten	Kein Tonsignal
Verbindung unterbrochen	Rote LED blinkt im Sekundentakt	3 Piepsignale im Sekundentakt
Niedrige Batteriespannung	Rote LED leuchtet	Ein Piepsignal

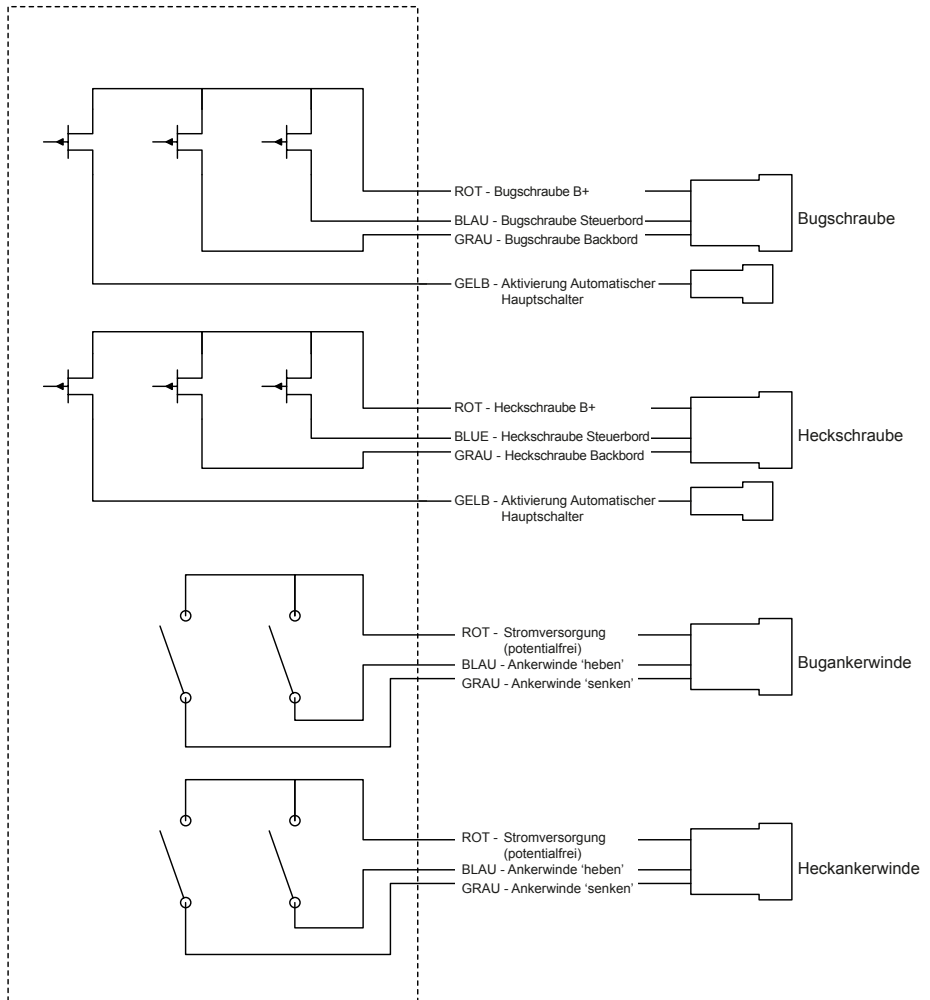
Empfänger LED-Statusanzeige

Status	LED-Anzeige
Empfänger eingeschaltet, kein Sender verbunden	Grüne LED blinkt
Empfänger eingeschaltet, mind. ein Sender verbunden	Grüne LED leuchtet
Empfänger ohne Spannungsversorgung	Beide LEDs aus
Empfänger im Kodierungsmodus	Rote und grüne LED blinken

Anschlussübersicht



Empfängerausgänge



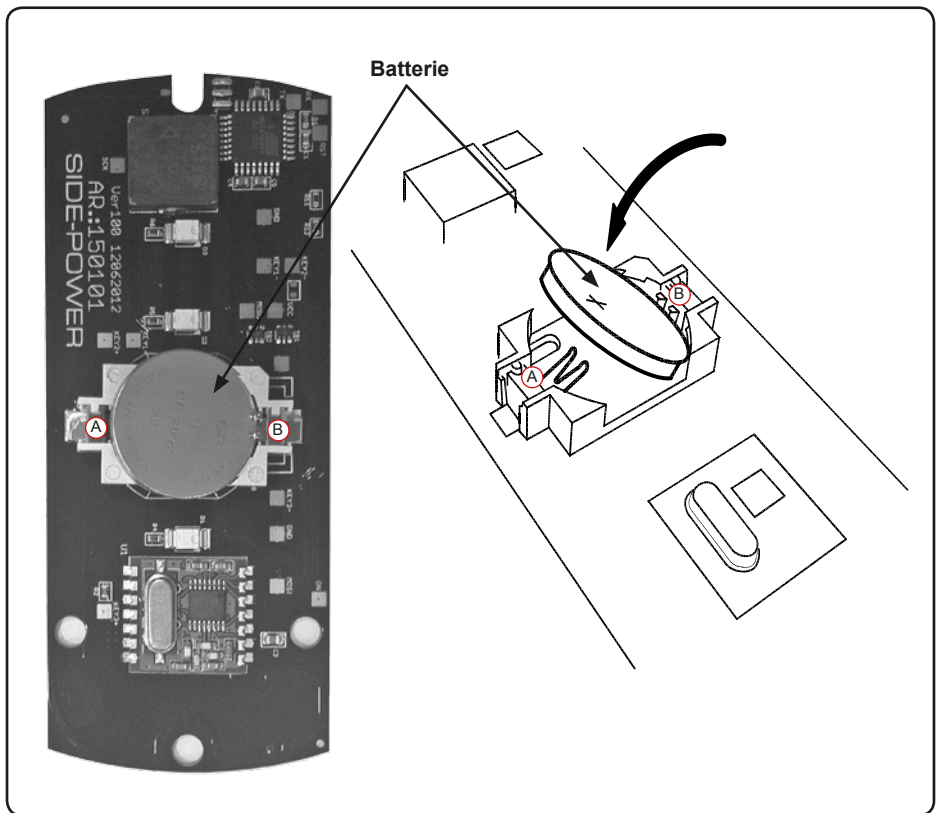
Programmierung zusätzlicher Sender



Der original Sender und Empfänger sind ab Werk auf einen Code eingestellt. Eine Programmierung ist daher nicht notwendig. Bei Verwendung von zusätzlichen Sendern müssen diese auf den Empfänger kodiert werden.

1. Die Stromversorgung für den Empfänger ist eingeschaltet (grüne LED blinkt). Der zu kodierende Sender muss ausgeschaltet sein.
2. Am Empfänger die Taste für Kodierung/Programmierung drücken (siehe oben). Die rote und grüne LED fangen an zu blinken.
3. Innerhalb von 10 Sekunden nach Drücken der Taste am Empfänger, den Sender kodieren durch Drücken der "OFF" Taste und gleichzeitiges Drücken der "ON" Tasten. Die LEDs des Senders leuchten, der Sender befindet sich jetzt im Kodierungsmodus. Wird ein Kodierungssignal vom Empfänger empfangen, erlöschen die LEDs des Senders und das System ist somit betriebsbereit. Wird kein Kodierungssignal innerhalb von 10 Sekunden empfangen, beendet der Sender den Kodierungsmodus.
4. Zusätzliche Sender müssen wie in Schritt 2 und 3 kodiert/programmiert werden. Die Empfänger können Signale von bis zu vier Funksendern empfangen.
5. Um sämtliche kodierten Sender zu löschen, drücken Sie die Taste für Kodierung/Programmierung für ca. 10 Sekunden bis die rote und grüne LED aufhören zu blinken, dann die Taste loslassen. Die grüne LED blinkt wieder, wenn die Löschung vollzogen ist. Der Empfänger ist dann zur Kodierung mit bis zu vier Sendern bereit.

Batteriewechsel - Sender



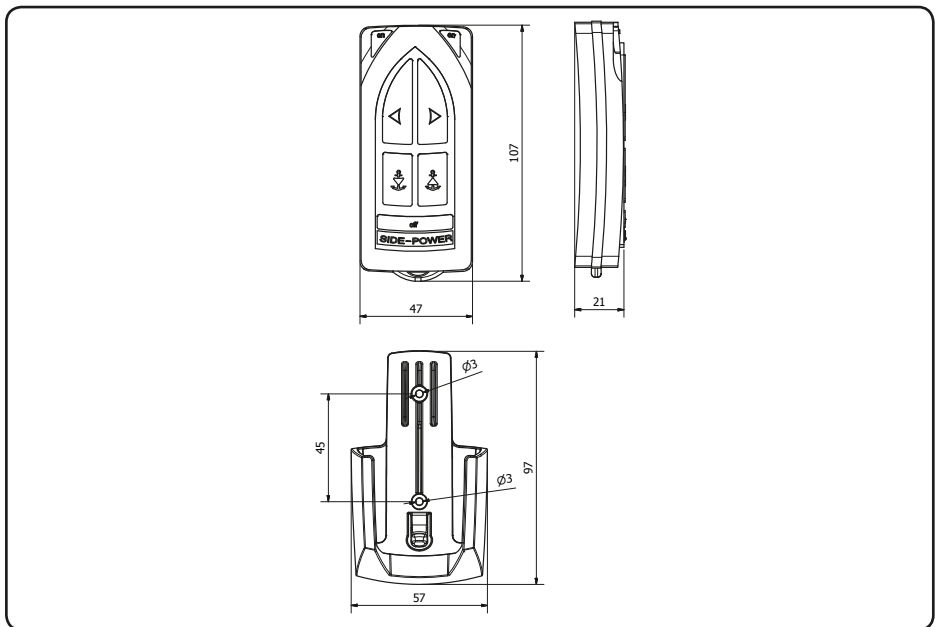
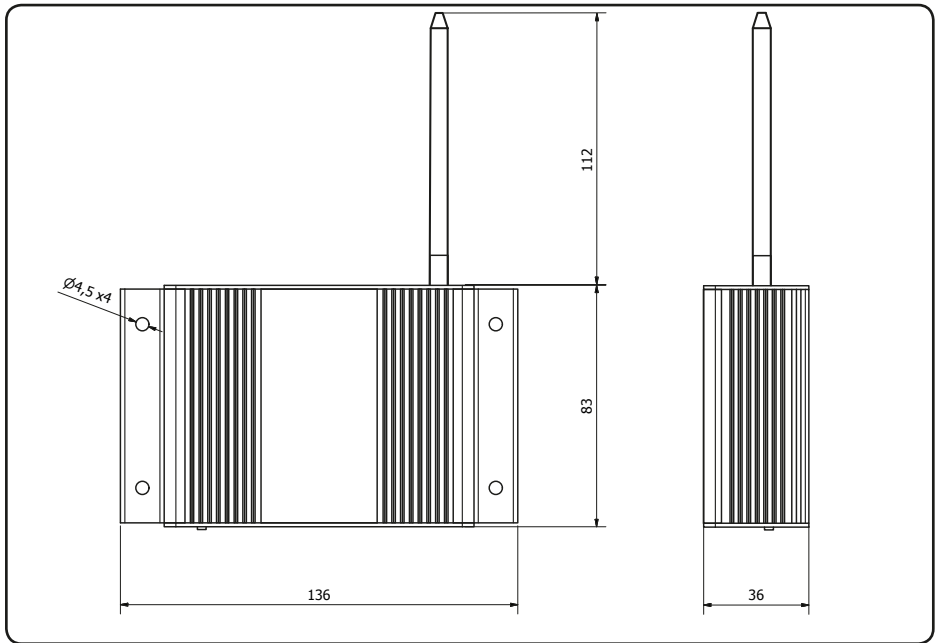
ACHTUNG!

Deaktivieren Sie Sender und Empfänger durch drücken der "OFF" Taste am Sender. Schalten Sie die Stromversorgung für den Empfänger sowie des gesamten Systems aus (Hauptschalter).

1. Das Gehäuse des Senders durch lösen der drei Schrauben öffnen.
2. Die Batterien mit Hilfe eines kleinen Schraubenziehers (o.ä.) herausnehmen. Bei Position A ansetzen. Achten Sie darauf, die Batteriekammern (Position A/B) nicht zu beschädigen..
3. Neue Batterie eines Markenherstellers mit Plus nach oben einsetzen (CR2032, 3V). Batterie zunächst bei Position B einschieben, anschliessend bei Position A mit leichtem Druck festdrücken und zum Einrasten bringen.
4. Die beiden Senderteile mit Hilfe der drei Schrauben inkl. der Dichtscheiben wieder zusammenfügen. Die Hauptdichtung muss hierbei korrekt plaziert sein.



Abmessungen







Weltweiter Verkauf und Service



www.side-power.com



SLEIPNER MOTOR AS • P.O. Box 519 • NO-1612 Fredrikstad • Norway
Tel: +47 69 30 00 60 • Fax: +47 69 30 00 70 • www.side-power.com • sidepower@sleipner.no

The information given in the document was correct at the time it was published. However, Sleipner Motor AS can not accept liability for any inaccuracies or omissions it may contain. Continuous product improvement may change the product specifications without notice. Therefore, Sleipner Motor AS can not accept liability for any possible differences between product and document.