

SIMRAD

RS40/RS40-B & HS40

Kiinteä VHF-radio ja langaton kuulokemikrofoni

Käyttöopas

SUOMI



Johdanto

Vastuuvapausilmoitus

Navico kehittää tuotteitaan jatkuvasti. Siksi pidätämme oikeuden tehdä tuotteeseen milloin tahansa myös sellaisia muutoksia, jotka eivät sisälly tähän ohjeeseen. Ota yhteyttä lähimpään jälleenmyyjään, jos tarvitset lisätietoa.

Omistaja on yksin vastuussa laitteen asentamisesta ja käyttämisestä laillisella tavalla, joka ei aiheuta onnettomuuksia, henkilövahinkoja tai omaisuusvahinkoja. Tämän tuotteen käyttäjä on yksin vastuussa turvallisten veneilykäytäntöjen noudattamisesta.

NAVICO HOLDING AS SEKÄ SEN TYTÄRYHTIÖT JA SIVULIIKKEET SANOUTUVAT IRTI KORVAUSVASTUUSTA SILLOIN, KUN TUOTETTA ON KÄYTETTY TAVALLA, JOKA SAATTA AITHEUTTAA ONNETTOMUUKSIA TAI VAHINKOA TAI RIKKOA LAKIA.

Hallitseva kieli: Tämä lauseke, käyttöohjeet ja muut tuotetta koskevat tiedot (dokumentaatio) voidaan kääntää toiselle kielelle tai ne on käännetty toiselta kieleltä (käännös). Mikäli ristiriitoja havaitaan dokumentaation eri käännösten välillä, dokumentaation englanninkielinen versio on virallinen versio.

Tässä ohjeessa tuote esitetään sellaisena kuin se ohjeen tulostushetkellä oli. Navico Holding AS sekä sen tytäryhtiöt ja sivuliikkeet pidättävät oikeuden tehdä muutoksia teknisiin tietoihin ilman erillistä ilmoitusta.

Tekijänoikeudet

Tekijänoikeudet © 2019 Navico Holding AS.

Takuu

Takuukortti toimitetaan erillisenä asiakirjana.

Jos sinulla on kysyttävää, siirry yksikön tai järjestelmän tuotesivustoon osoitteeseen: www.simrad-yachting.com.

Käyttöoikeustiedot

- Käyttäjän on tarkastettava maakohtaiset vaatimukset radioiden käyttölisensseille ennen tämän VHF-radion käyttöä. Käyttäjä on yksin vastuussa radioita koskevien asianmukaisten asennus- ja käyttökäytäntöjen noudattamisesta.
- Joillakin alueilla / joissakin maissa tarvitaan radionkäyttäjän käyttöoikeus. Käyttäjän vastuulla on selvittää mahdollisen

käyttöoikeuden tarve ennen radion käyttämistä.

- Radion käyttämät taajuudet on varattu ainoastaan merikäyttöön, ja niiden on sisällyttävä radiokäyttäjän käyttöoikeuteen.
- Radioon on syötettävä kelvollinen USER MMSI -numero, ennen kuin DSC-toimintoja voidaan käyttää. Sinun on haettava MMSI-numeroa, joka hankitaan tavallisesti samalta viranomaiselta kuin radionkäyttäjän käyttöoikeus. Ota yhteys asianmukaiseen viranomaiseen maassasi. Jos et ole varma, kehen ottaa yhteyttä, kysy neuvoa Simrad-jälleenmyyjältä.
- Radioon on syötettävä kelvollinen ATIS ID -numero, ennen kuin ATIS-toimintoja voidaan käyttää. Kun lisäät aluksesi radiolupaan yhden tai useamman ATIS-laitteen, tarvitsit viranomaisen myöntämän ATIS ID-numeron.

Tärkeitä tietoja

- Tämä Simrad DSC -VHF-radio on suunniteltu luomaan digitaalinen merihätäkutsu etsintöjen ja pelastustoimien helpottamiseksi. Jotta radio toimisi turvalaitteena tehokkaasti, sitä on käytettävä aina maalla olevan meri-VHF-kanavaa 70 hyödyntävän hätä- ja turvallisuuspäivystysjärjestelmän kantoalueella. Kantoalue saattaa vaihdella alueittain, mutta normaalioloissa se on noin 20 merimailia.
- Tämän radion voi määrittää toimimaan käyttöalueella/käyttömaassa. Käyttäjä voi valita käyttöalueen/käyttömaan radion alkumäärittämyksen yhteydessä. Se tehdään vain kerran. Jos aluetta/maata tarvitsee muuttaa, ota yhteys Simrad-jälleenmyyjään.

Vaatimustenmukaisuustiedot

Euroopan unioni

Navico vastaa siitä, että RS40/RS40-B ja HS40 ovat radiolaitteita koskevan direktiivin 2014/53/EU vaatimusten mukaisia. Kaikki vaatimustenmukaisuusasiakirjat ovat saatavilla tuotetta koskevassa osiossa osoitteessa www.navico-commercial.com.

EU:n radiotaajuuksille altistumisrajoitusten noudattamisilmoitus kiinteälle VHF-radiolle

Jotta kaikilta vahvistetuilta negatiivisilta vaikutuksilta voidaan suojautua, enintään 6 dB:n antenni ja radio on pidettävä vähintään 2,1 metrin päässä ihmisistä.

Käyttömaat EU-alueella

AT - Itävalta	HU - Unkari	PL - Puola
BE - Belgia	IS - Islanti	PT - Portugali
BG - Bulgaria	IE - Irlanti	RO - Romania
CY - Kypros	IT - Italia	SK - Slovakia
CZ - Tšekin tasavalta	LV - Latvia	SI - Slovenia
DK - Tanska	LI - Liechtenstein	ES - Espanja
EE - Viro	LT - Liettua	SE - Ruotsi
FI - Suomi	LU - Luxemburg	CH - Sveitsi
FR - Ranska	MT - Malta	TR - Turkki
DE - Saksa	NL - Alankomaat	UK - Yhdistynyt kuningaskunta
GR - Kreikka	NO - Norja	

Yhdysvallat

FCC-säännösten osa 15. Käyttö on kahden seuraavan ehdon alaista: (1) laite ei saa aiheuttaa haitallisia häiriöitä ja (2) laitteen tulee sietää mitä tahansa häiriöitä, myös sellaisia, jotka voivat haitata toimintaa.

Varoitus

Käyttäjää varoitetaan, että muutokset tai muokkaukset, joita vaatimustenmukaisuudesta vastaava osapuoli ei ole nimenomaisesti hyväksynyt, voivat mitätöidä käyttäjän oikeuden käyttää laitetta.

Huomautus RF-päästöistä

Tämä laite on FCC-säännösten hallitsemattomalle ympäristölle asetettujen säteilyaltistusrajojen mukainen. Tämän laitteen antenni on asennettava mukana toimitettujen ohjeiden mukaisesti. Antennin ja kaikkien lähistöllä olevien henkilöiden välissä (myös kädet, ranteet ja jalat mukaan lukien) on oltava vähintään 2,1 m tilaa käytön aikana. Lähetintä ei saa käyttää yhdessä muiden antennien tai lähetinten kanssa, eikä lähetin saa myöskään sijaita muiden antennien tai lähetinten läheisyydessä.

- **Huomautus:** Tämä laite on testattu ja todettu luokan B digitaalisen laitteen rajojen mukaiseksi FCC-säännösten osan 15 mukaan. Tämä laite tuottaa, käyttää ja saattaa säteillä radiotaajuusenergiaa. Jos sitä ei asenneta ja käytetä ohjeiden mukaisesti, se saattaa aiheuttaa haitallista häiriötä radioliikenteelle. Tietyin laiteasennuksen häiriötömyyttä ei voi kuitenkaan taata. Jos tämä laite aiheuttaa haitallista häiriötä radio- tai televisiovastaanottoon, joka voidaan havaita kytkemällä ja katkaisemalla laitteen virta, käyttäjää kehoitetaan korjaa-

maan häiriö jollakin tai useilla seuraavista tavoista:

- vastaanottoantennin suuntaaminen uudelleen tai sen paikan vaihtaminen
- laitteen ja vastaanottimen välisen etäisyyden lisääminen
- laitteen ja vastaanottimen kytkeminen eri virtapiireihin
- neuvon kysyminen jälleenmyyjältä tai kokeneelta tekniseltä asiantuntijalta.

Radiotaajuuksille altistumista koskevien rajoitusten noudattamisilmoitus kuulokemikrofonille

Tämä laite on testattu tyypillisissä käyttötilanteissa kehoon kiinnitettynä. Radiotaajuuksille altistumista koskevien vaatimusten mukaisesti käyttäjän kehon ja kuulokemikrofonin (antenni mukaan lukien) välillä on pidettävä vähintään 0 mm:n etäisyys.

FCC-säännösten osan 18 vaatimustenmukaisuustiedot lataustelineelle (BC-12)

Tämä laite on FCC-säännösten osan 18 mukainen.

VAROITUS: muutokset tai muokkaukset, joita vaatimustenmukaisuudesta vastaava osapuoli ei ole nimenomaisesti hyväksynyt, voivat mitätöidä käyttäjän oikeuden käyttää tuotetta.

→ **Huomautus:** Tämä laite on testattu ja todettu langattoman tehonsiirtolaitteen rajojen mukaiseksi FCC-säännösten osan 18 mukaan. Näiden rajojen tarkoituksena on varmistaa kohtuullinen suoja haitallisia häiriöitä vastaan, kun laite on asuinympäristöön asennettuna. Tämä laite tuottaa, käyttää ja saattaa säteillä radiotaajuusenergiaa. Jos sitä ei asenneta ja käytetä ohjeiden mukaisesti, se saattaa aiheuttaa haitallista häiriötä radioliikenteelle. Tietyn laiteasennuksen häiriöttömyyttä ei voi kuitenkaan taata. Jos tämä laite aiheuttaa haitallista häiriötä radio- tai televisiovastaanottoon, joka voidaan havaita kytkemällä ja katkaisemalla laitteen virta, käyttäjää kehoitetaan korjaamaan häiriö jollakin tai useilla seuraavista tavoista:

- vastaanottoantennin suuntaaminen uudelleen tai sen paikan vaihtaminen
- laitteen ja vastaanottimen välisen etäisyyden lisääminen
- laitteen ja vastaanottimen kytkeminen eri virtapiireihin
- neuvon kysyminen jälleenmyyjältä tai kokeneelta tekniseltä asiantuntijalta.

FCC-säännösten radiotaajuuksille altistumisrajoitusten noudattamisilmoitus lataustelineelle (BC-12)

Tämä laite on FCC-säännösten hallitsemattomalle ympäristölle asetettujen säteilyaltistusrajojen mukainen. Tätä lähetintä ei saa käyttää yhdessä muiden antennien tai lähetinten kanssa, eikä lähetin saa myöskään sijaita muiden antennien tai lähetinten läheisyydessä.

Kanada

Tämä laite on CAN ICES-3(B)/NMB-3(B) -standardin mukainen ja sisältää lisensittömiä lähettimiä/vastaanottimia, jotka noudattavat Innovation, Science and Economic Development Canadan lisensittömiä RSS-standardeja. Käyttö on kahden seuraavan ehdon alla:

1. Laite ei saa aiheuttaa häiriötä.
2. Laitteen tulee sietää mitä tahansa häiriötä, myös sellaisia, jotka voivat haitata sen toimintaa.

Industry Canada -ilmoitus

Tämä laite on IC RSS-102 -säännösten hallitsemattomalle ympäristölle asetettujen radiotaajuussäteilyn altistusrajojen mukainen. Tätä lähetintä ei saa käyttää yhdessä muiden antennien tai lähetinten kanssa, eikä lähetin saa myöskään sijaita muiden antennien tai lähetinten läheisyydessä. Tämä laite on asennettava ja sitä on käytettävä siten, että säteilijän ja käyttäjän kehon välinen etäisyys on vähintään 2,1 m.

Industry Canada -säädösten mukaan tätä radiolähetintä saa käyttää vain sellaisen antennin kanssa, jonka tyyppi ja suurin (tai tätä pienempi) vahvistus ovat Industry Canadan lähettimelle hyväksymiä. Muiden käyttäjien kokemien radiohäiriöiden välttämiseksi antennin tyyppi ja vahvistus tulisi valita niin, että ekvivalenttinen isotrooppinen säteilyteho (EIRP) ei ylitä onnistuneeseen viestintään tarvittavaa tehoa.

Industry Canada on hyväksynyt tämän radiolähettimen käytettäväksi alla lueteltujen antennityyppien kanssa niin, että kunkin ilmoitetun antennityypin suurin sallittu vahvistus ja tarvittava antennin impedanssi on otettu huomioon. Sellaisten antennityyppien, joita ei ole tässä luettelossa ja joiden vahvistus on suurempi kuin kyseiselle tyyppille ilmoitettu enimmäisvahvistus, käyttö on ehdottomasti kielletty tämän laitteen kanssa.

IC-säännösten radiotaajuuksille altistumisrajoitusten noudattamisilmoitus langattomalle HS40-kuulokemikrofonille ja lataustelineelle (BC-12)

Tämä laite on IC RSS-102 -säännösten hallitsemattomalle ympäristölle asetettujen radiotaajuussäteilyn altistusrajojen mukainen. Tätä lähetintä ei saa käyttää yhdessä muiden antennien tai lähetinten kanssa, eikä lähetin saa myöskään sijaita muiden antennien tai lähetinten läheisyydessä.

Australia ja Uusi-Seelanti

Laite on radioliikenteen (sähkömagneettisen yhteensopivuuden) standardin (2017) mukaisen tason 2 laitteiden vaatimusten mukainen ja radioliikenteen (VHF-radiopuhelinlaitteet – meriradioliikenne) standardin 2014 mukainen.

Tavaramerkit

Simrad® ja Navico® ovat Navicon rekisteröityjä tavaramerkkejä.

NMEA® ja NMEA 2000® ovat National Marine Electronics Associationin rekisteröityjä tavaramerkkejä.

DSC (digitaaliselektiivikutsu)

Digital Selective Calling parantaa turvallisuutta ja käyttömukavuutta huomattavasti verrattuna vanhempiin VHF-radioihin, joissa tätä ominaisuutta ei ole.

- Radioon on syötettävä kelvollinen USER MMSI -numero, ennen kuin DSC-toimintoja voidaan käyttää.
- Monissa maissa ei ole DSC-viestinvälitystä tukevia radiotoistimia. DSC-ominaisuudesta voi silti olla hyötyä suorissa veneiden välisissä yhteyksissä, kun molemmissa veneissä on DSC-ominaisuudella varustettu radio.
- Tämän radion luomat DSC-hätäkutsut rajoittuvat samalle alueelle kuin tavalliset VHF-lähetykset. Hätäkutsua lähettävä alus voi luottaa DSC-toimintoon vain ollessaan GMDSS-rannikkoradioaseman kantavuusalueella. VHF-alueen tyypillinen kantama on suunnilleen 20 meripeninkulmaa. Tähän kuitenkin vaikuttaa suuresti antennin tyyppi, asennus, sääolot jne.

ATIS (Automatic Transmitter Identification System)

- VHF-lähetyksiä tekevilla veneillä on oltava ATIS-tunnus liikkeessaan RAINWAT (Regional Arrangement Concerning the Radiotelephone Service on Inland Waterways) -sopimuksessa mukana olevien maiden sisävesillä.
- RAINWAT-sopimuksen tarkoituksena on ottaa käyttöön yhteisiä käytäntöjä ja sääntöjä ihmisten ja tavaroiden kuljettamiseksi turvallisesti sisävesillä.
- Seuraavat maat ovat mukana sopimuksessa: Itävalta, Belgia, Bulgaria, Kroatia, Tšekin tasavalta, Ranska, Saksa, Unkari, Luxemburg, Moldova, Montenegro, Alankomaat, Puola, Romania, Serbia, Slovakia ja Sveitsi.
- Niillä sopimuksen alueilla, joilla vaaditaan VHF-radion käyttöä sisävesillä, radion on tuettava ATIS-lähetyksiä ja kyseisen toiminnon on oltava käytössä.
- ATIS-käyttö on kielletty Baselin sopimukseen sisältyvien Euroopan sisävesireittien ulkopuolella.

MMSI ja ATIS ID

Käyttäjän MMSI (Marine Mobile Service Identity = meriradionumero) -tunniste on yksilöivä yhdeksännumeroinen tunnus. Sitä käytetään veneilykäyttöön tarkoitetuissa lähetin-vastaanottimissa, jotka käyttävät DSC (Digital Selective Calling) -toimintoa.

- MMSI-tunnus kulkee veneen mukana, vaikka vene myytäisiin edelleen.
- Aluksen MMSI numeron voi antaa vain auktorisoitu viranomainen. Keksityn MMSI numeron käyttäminen on laitonta.
- Ryhmäkutsutunnus alkaa numerolla 0, jota seuraa 8 numeroa (0xxxxxxx).
- Rannikkoaseman MMSI-tunnus alkaa numeroilla 00, joita seuraa 7 numeroa (00xxxxxx).
- MMSI-numeroa ei voi vaihtaa itse sen jälkeen, kun se on syötetty radioon. Tästä syystä MMSI-tunnuksen syötön yhteydessä on vahvistusnäyttö. Jos radiosi MMSI-tunnus on vaihdettava, radio on toimitettava takaisin Simrad-jälleenmyyjälle.
- ATIS ID -tunnus vaaditaan vain tietyissä EU-maissa sisävesillä liikuttaessa. Se on yleensä eri kuin oma MMSI-numerosi. ATIS ID:n voi antaa vain auktorisoitu viranomainen.

AIS – LUOKAN B turvallisuusvaroitus (vain RS40-B)

Varoitus: RS40-B-radion AIS-lähetin-vastaanotin on navigoinnin apuväline. Tarkkojen navigointitietojen määrittämisessä ei pidä luottaa yksinomaan tähän laitteeseen. AIS ei korvaa ihmisen tarkkaavaisuutta ja muita navigoinnin apuvälineitä, kuten tutkaa. Huomaa myös, että kaikkiin aluksiin ei ole asennettu AIS-lähetin-vastaanotinta tai se ei ole toiminnassa. Lähetin-vastaanottimen suorituskyky saattaa heikentyä huomattavasti, jos sitä ei ole asennettu käyttöoppaassa annettujen ohjeiden mukaan. Suorituskykyyn vaikuttavat myös muut tekijät, kuten sää ja lähistöllä olevat lähettimet.

Tärkeää tietoa yhdysvaltalaisille asiakkaillemme

Yhdysvalloissa luokan B AIS-lähetin-vastaanottimien määrittästä koskee tietty lainsäädäntö. Jos olet Yhdysvaltain kansalainen ja aiot käyttää luokan B AIS-lähetin-vastaanotinta Yhdysvaltain vesillä, varmista, että jälleenmyyjä on määrittänyt tuotteen asetukset ennen laitteen luovutusta. Mikäli AIS-lähetin-vastaanotintasi ei ole määritetty etukäteen, ota yhteyttä jälleenmyyjään ja pyydä toimintaohjeita.

Tietoa tästä käyttöohjeesta

Tämä käyttöopas koskee RS40/RS40-B-VHF-radion asennusta ja käyttöä. Lukijan erityishuomiota vaativat tärkeät tekstin kohdat on korostettu seuraavasti:

→ **Huomautus:** käytetään kiinnittämään lukijan huomio kommenttiin tai muihin tärkeisiin tietoihin.

 **Varoitus:** *käytetään varoittamaan henkilöstöä mahdollisista loukkaantumisriskeistä tai laite- tai henkilövahingoista sekä kertomaan näiden riskien ehkäisemisestä.*

Sisällys

12 Yleiset tiedot

- 14 Valikkojen avaaminen ja käyttö
- 17 Painikkeiden toiminnot

24 Radion valikot

- 25 Scan
- 25 Watch
- 26 Display
- 27 Radio setup
- 31 DSC/ATIS setup
- 34 AIS-setup
- 37 Alarms
- 39 Diagnostiikka
- 40 Wireless handset
- 41 Reset

42 DSC-kutsuvalikko

- 42 DSC calls
- 45 Track buddy
- 46 Contacts

47 AIS-valikko

- 47 Tietoa AIS-järjestelmästä
- 48 AIS-vastaanotintoiminto (RS40 ja RS40-B)
- 48 AIS-lähetintoiminto (RS40-B)
- 49 AIS-tiedot ja -näyttö

52 Haileri/sumusireeni/sisäpuhelin

- 52 Haileritoiminnon käyttäminen
- 52 Sumusireenin käyttäminen
- 53 Sisäpuhelinominaisuuden käyttäminen

54 Langaton kuulokemikrofoni

- 54 Langattoman kuulokemikrofonin käyttäminen
- 54 Sisäpuhelinominaisuuden käyttäminen

55 Omat kanavat

56 Pikavalinnat

57 Asennus

57 Pakkauksen sisältö

58 Asennustavat

58 Sopivan asennuspaikan valinta

65 Latausteline (BC-12)

66 Ensimmäisen käynnistyksen yhteydessä tehtävä määrittäminen

68 Tekniset tiedot

74 Kanavataulukot

74 EU- ja kansainvälinen kanavataulukko

82 Yhdysvaltojen kanavataulukko

84 KANADAN kanavataulukko

87 Mittapiirustukset

87 Kiinteä VHF-radio RS40/RS40-B

88 RS40/RS40-B-mikrofoni

89 Kuulokemikrofonin latausteline (BC-12)

90 Langaton HS40-kuulokemikrofoni

91 NMEA 2000 -yhteensopiva PGN-luettelo

1

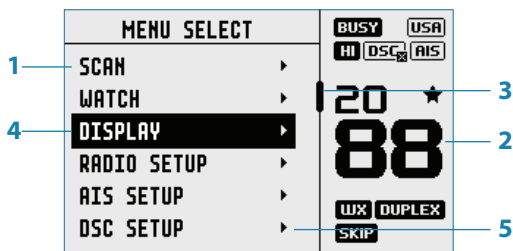
Yleiset tiedot

RS40/RS40-B-radion toiminnot:

- kaksikanavainen AIS-vastaanotin AIS-kohteiden vastaanottamiseen ja näyttämiseen
- luokan B AIS-lähetin alusten sijainnin ja tietojen lähettämiseen (vain RS40-B) – vaatii VHF-lisäantennin asennuksen
- viestintämahdollisuus jopa kahdella lisävarusteena saatavalla langattomalla kuulokemikrofonilla (HS40)
- 6-painikkeinen irrotettava luurisarja, jossa sisäänrakennettu kaiutin. Voidaan liittää radion etu- tai takaosaan lisävarusteena saatavalla jatkoapaalilla
- sisäänrakennettu GPS-vastaanotin ja antenni lisävarusteena saatavalla ulkoisella GPS-antenniyhteydellä
- sisäpuhelin-, sumusireeni- ja haileritoiminnot
- NAV/MOB-näyttää oman navigointi- tai Mies yli laidan -näytön
- TRI-avain DUAL/TRI-skannaukseen
- oma painike säälle: Wx
- suosikkikanavien luettelo, johon voit kerätä usein käytettyjä kanavia
- pikavalintaluettelo, johon voit kerätä usein käytettyjä radiotoimintoja
- pääsy kaikkiin tällä hetkellä saatavilla oleviin veneilyn VHF-kanavapankkeihin (Yhdysvallat, Kanada, kansainvälinen) ja sääkanaviin siellä, missä saatavilla (maan ja mallin mukaan)
- oma pikapainike CH16/9-prioriteettikanavalle (kansainvälinen hätäkanava)
- DSC (Digital Selective Calling) -ominaisuus, joka on Global DSC Class D -standardin mukainen
- DISTRESS-hätäkutsupainike, joka lähettää MMSI-tunnusta ja sijaintia automaattisesti kuittauksen asti
- ATIS-ominaisuus sisävesistöjä varten (EU-tila)
- automaattisen DSC-kytkennän poistaminen käytöstä ja DSC-testitoiminto.
- kontaktistaan voi lisätä jopa 50 MMSI numeroa
- kontaktistaan voi lisätä jopa 20 ryhmän MMSI numerot
- ryhmäkutsu ja kaikkien laivojen kutsu
- säähälytys siellä, missä saatavilla (US-tila)
- suurikokoinen kanavanäyttö
- LCD-näytön kontrasti säädettävissä
- säädettävä näppäimistön painikkeiden taustavalo helpottaa käyttöä pimeällä
- vesitiivis ja toimintakykyinen veden alla, IPx7-suojausluokan mukainen

- lähetysteho valittavissa: korkea (25 W) tai matala (1 W)
- tehokas 4 W:n ulkoinen audiolähtö
- GPS-pituus- ja -leveysasteet (LL) ja ajan näyttö (kelvollisella GPS-lähteellä)
- LL-sijaintitiedustelun tiedot.

Valikkojen avaaminen ja käyttö



1. Jaettu näyttö – päävalikko näkyvässä.
 2. Jaettu näyttö – kanavanäyttö näkyvässä.
 3. Vierityspalkki osoittaa, että näytössä näkyvän tekstin ylä- ja alapuolella on lisää valintoja.
 4. Nykyinen valikkokohde valitaan kanavanvalintanupilla.
 5. Nuoli on merkinä alavalikon kohdista valikkovaihtoehdossa.
- **Huomautus:** voit palata edelliseen valikkoon tai poistua valikoista kokonaan painamalla X-painiketta.

Aakkosnumeeristen tietojen syöttö

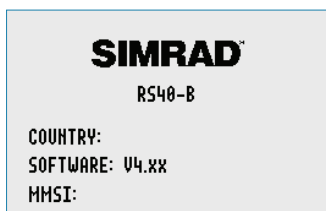
Voit selata aakkosnumeerisia merkkejä kanavanvalintanupilla kiertämällä.

Kanavanvalintanupia painamalla voit valita merkin ja siirtyä seuraavaan merkkiin.

Voit siirtyä taaksepäin painamalla MENU (Valikko) -painiketta. Voit peruuttaa merkkien syöttämisen ja palata aiempaan valikkoon painamalla X-painiketta.

LCD-näytön symbolit ja niiden selitykset

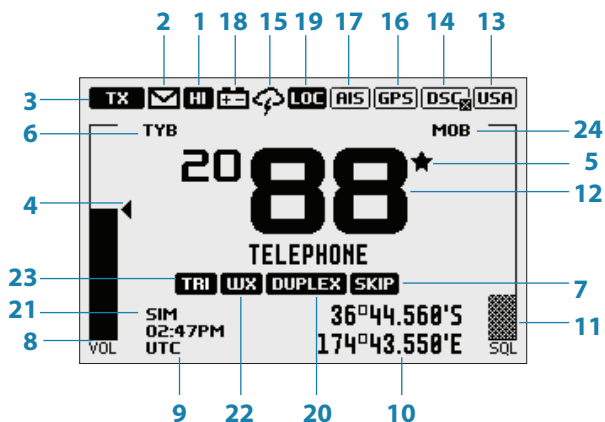
Kun RS40/RS40-B käynnistyy, sen näytössä näkyy hetken ajan laitteen merkki, malli, maakohtainen tila, ohjelmistoversio ja MMSI-tunnus.



Seuraavat kuvakkeet saattavat näkyä näytössä tavallisen käytön aikana asetuksista riippuen:

Symboli	Merkitys
	Radio lähettää signaaleja
	Vastaanotin varattu tulevan signaalin vuoksi
	Matala lähetysteho valittuna (1 W)
	Korkea lähetysteho valittuna (25 W)
	Nykyinen kanava on Duplex (poissa käytöstä, kun Simplex)
	Nykyinen kanava on vain vastaanotto -tilassa
	Local (Paikallinen) -tila käytössä (käytetään alueilla, joissa paljon radioliikennettä, kuten satamissa)
	Kanava tallennetaan suosikkeihin
	Kanava ohitetaan skannauksessa
	Käyttäjän tallentama sääkanava (vain EU-/INT-tilat)
	USA-kanavapankki valittu
	International (Kansainvälinen) -kanavapankki valittu (Käytettävissä olevat kanavat vaihtelevat valitun maatilan mukaan)
	Canada (Kanada) -kanavapankki valittu
	ATIS-toiminto on käytössä (vain EU-tila – otettava käyttöön liikuttaessa sisävesillä Euroopassa)
	DSC-toiminto käytössä
	DSC-toiminto on käytössä, automaattinen vaihtaminen poissa käytöstä
	AIS-toiminto on käytössä – vain vastaanotto -tila
	Luokan B AIS-toiminto on käytössä – lähetys- ja vastaanottotila (vain RS40-B)
	AIS-laitteen (luokka B) hiljainen kytkin -tila on käytössä – AIS-lähetykset ovat poissa käytöstä (vain RS40-B)
	Sisäinen GPS on käytössä, kelvollinen 3D-sijainti
	Sisäinen GPS on käytössä, ei sijaintia
	Ulkoinen GPS on käytössä, kelvollinen 3D-sijainti
	Ulkoinen GPS on käytössä, ei sijaintia
	Säävaroitus käytössä (vain USA/CAN)
	Vastaamaton DSC-kutsu
	Akun varaus alhainen (alus) (kytketty arvolla 10,5 V)
	Akun varaustaso (langaton kuulokemikrofoni)
	Track your Buddy (Seuraa kaveria) -toiminto käytössä
	TRI (kolmois) tai DUAL (kaksois) skannaus on aktiivinen
	GPS-simulaattori käytössä

Esimerkki tyypillisestä näytöstä:

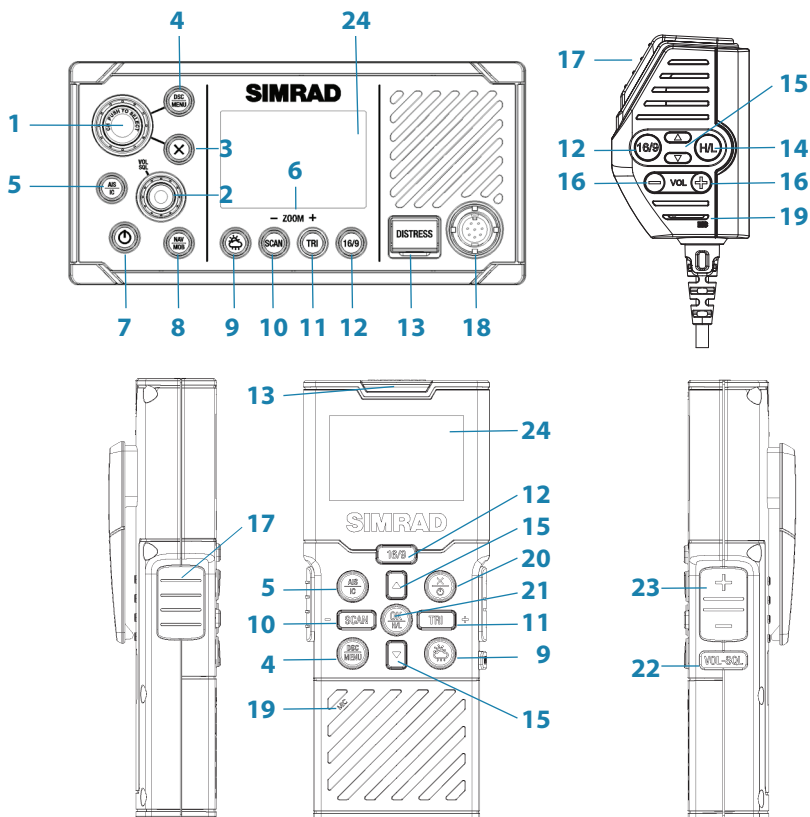


1. Kanavan lähetysteho on korkea
2. Vastaamaton DSC-kutsu kutsulokissa
3. Kanava on lähetystilassa (TRANSMIT). Vaihtuu varatuksi (BUSY) vastaanotettaessa.
4. Äänenoimakkuuden aktiivinen hallinta on käytössä (tasainen musta ilmaisee, että hallinta on käytössä)
5. Nykyinen kanava tallennettu My Channels (Omat kanavat) -luetteloon
6. Track your buddy -toiminto käytössä
7. Nykyinen kanava ohitetaan skannauksessa
8. Äänenoimakkuuden osoitin
9. Aika (saadaan GPS:stä) – UTC-korjaus käytössä
10. Leveys-/pituusasteet
11. Kohinasalvan tason osoitin (harmaana näkyvä hallinta ei ole käytössä)
12. Kanavan numero (2 tai 4 numeroa)
13. USA-kanavapankki käytössä
14. DSC-toiminto on käytössä, mutta automaattinen vaihtaminen on poissa käytöstä
15. Säävaroitustoiminto on käytössä.
16. Sisäinen GPS on käytössä, 3D-sijainti
17. AIS-vastaanotin on käytössä
18. Aluksen matalan jännitteen hälytys
19. Herkkyystilana on LOCAL (Paikallinen)
20. Nykyinen kanava on Duplex

21. GPS-simulaattorin tila on aktiivinen
22. Nykyinen kanava on määritetty sääkanavaksi (valitse Wx-näppäimellä)
23. Nykyinen kanava on määritetty seurantakanavaksi (valitse TRI-näppäimellä)
24. MOB-reittipiste on aktiivinen

Painikkeiden toiminnot

Seuraavassa kuvataan painikkeiden/nappien suoria toimintoja. Lisätietoja painikkeilla mahdollisesti käytettävistä valikoista löytyy jäljempänä olevista kappaleista.



1. Kanavanvalintanappi / Valitse painamalla

Nuppia kiertämällä voit valita kanavia, selata valikkoa, syöttää aakkosnumereita merkkejä ja säätää taustavalon tasoa (aktiivisen valikon mukaan).

Lyhyt painallus: tee valintoja valikoissa.

Pitkä painallus: avaa MY CHANNELS (Omat kanavat) -luettelo.

2. VOL / SQL

Äänenvoimakkuuden ja kohinasalvan taso.

Voit valita, kumpaa asetusta säädetään **painamalla painiketta lyhyesti**. Valitun asetuksen tasopalkin yläpuolella näkyy pieni kolmion mallinen nuoli valinnan merkiksi. Voit suurentaa asetusta **kiertämällä** nuppia myötäpäivään ja pienentää kiertämällä vastapäivään. Äänenvoimakkuus koskee sekä sisäistä että ulkoista kaiutinta.

Pitkä painallus: avaa SHORTCUTS (Pikavalinnat) -luettelon.

3. X (POISTU)

Painamalla X-poistumispainiketta voit poistaa väärin syötettyjä merkkejä, poistua valikosta tallentamatta muutoksia ja palata edelliseen näyttöön.

4. DSC CALL (DSC-kutsu) / MENU SELECT (Valikon valinta) (Radio ja langaton kuulokemikrofoni)

Lyhyt painallus: siirry DSC Call (DSC-kutsu) -valikkoon ja tee DSC-kutsuja.

Pitkä painallus: avaa MENU SELECT (Valikon valinta) -sivu.

5. AIS / IC (Radio ja langaton kuulokemikrofoni)

Lyhyt painallus: avaa AIS (Automatic Identification System) -tila. Lisätietoja AIS-määrityksestä ja AIS-toiminnosta on kohdassa sivu 34.

Pitkä painallus: siirry sisäpuhelin-/haileri-/sumusireenitilaan. Katso sivu 54 sisäpuhelimintojen ja sivu 52 sumusireeni-/haileritoimintojen osalta.

6. Zoomauspainikkeet

Käytetään AIS-tilassa.

Paina TRI (lähennä)- tai **SCAN** (loitonna) -painikkeita muuttaaksesi AIS-plotterin asteikkoja. Käytettävissä olevat asteikot: 1, 2, 4, 8, 16, 32 nm.

7. Virta/taustavalo

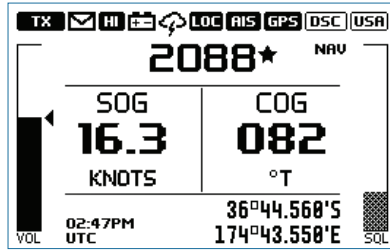
Lyhyt painallus: säädä taustavalon voimakkuutta asteittain.

Voit säätää taustavalon tehoa suurin askelin painamalla painiketta **lyhyesti useita kertoja**. Tarkempaa hienosäätöä voi tehdä kanavanvalintanupilla.

Pitkä painallus: kytke radio käyttöön tai pois käytöstä.

8. NAV / MOB

Lyhyt painallus: siirry NAV (navigointi) -tilaan. Näyttö siirtyy navigointitilaan näyttäen aluksen nykyiset SOG- ja COG-tiedot.



X-painikkeen painallus: poistu NAV-tilasta ja palaa normaaliin radion toimintatilaan.

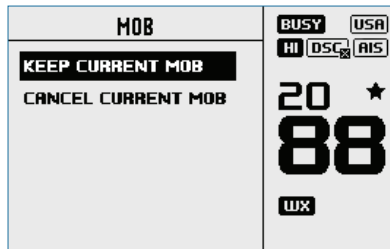
Pitkä painallus: merkitse nykyinen sijainti Mies yli laidan (MOB)-reittipisteellä. Näyttö siirtyy MOB-navigointitilaan navigoimisen helpottamiseksi takaisin MOB-sijaintiin:



DST (etäisyys MOB-reittipisteeseen).

STEER (suuntima MOB-reittipisteeseen) ja suunnan ilmaisimet, joissa ◀ merkitsee kääntymistä paapuuriin, ■ kulkua suoraan eteenpäin ja ▶ kääntymistä tyyrpuuriin.

X-painikkeen pitkä painallus: poistu MOB-navigoinnista. Näkyviin tulevassa ponnahdusikkunassa on kaksi vaihtoehtoa:

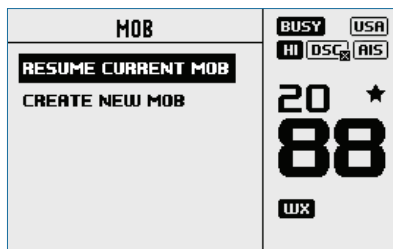


1. KEEP CURRENT MOB: palaa normaaliin toimintatilaan peruuttamatta MOB-navigointia.

2. CANCEL CURRENT MOB: peruuta nykyinen MOB-navigointi ja palaa radion normaaliin toimintatilaan.

Tai **X-painikkeen lyhyt painallus:** sulje ponnahdusikkuna ja jatka nykyistä MOB-navigointia.

Paina pitkään NAV-/MOB-painiketta määrittääksesi uuden MOB-reittipisteen nykyisessä sijainnissa. Näkyviin tulevassa ponnahdusikkunassa on kaksi vaihtoehtoa:



1. RESUME CURRENT MOB: sulje ponnahdusikkuna ja jatka nykyistä MOB-navigointia.
2. CREATE NEW MOB: peruuta nykyinen MOB-navigointi ja luo uusi Mies yli laidan (MOB) -reittipiste nykyisessä sijainnissa. Tai **X-painikkeen lyhyt painallus**: sulje ponnahdusikkuna ja jatka nykyistä MOB-navigointia.

→ **Huomautus:** Paina pitkään langattoman kuulokemikrofonin TRI- ja SCAN-näppäimiä määrittääksesi MOB-reittipisteen.

9. Säापainike (Radio ja langaton kuulokemikrofoni)

Lyhyt painallus (US/CAN-tila): kuuntele viimeksi valittua NOAA:n/ Kanadan säakanavaa.

Muissa maakohtaisissa tiloissa tämä vaihtaa käyttäjän määrittämälle kanavalle. ATIS-tilassa valitaan CH10.

Pitkä painallus (muut kuin US/CAN-tilat): tallenna nykyinen kanava sääksi, paikalliseksi satamaksi tai suosikkikanavaksi.

10. SCAN / ZOOM- (Radio ja langaton kuulokemikrofoni)

- Normaali radiotila:

Lyhyt painallus: siirry ALL SCAN (Skannaa kaikki) -tilaan.

ALL SCAN -tila etsii toimintaa kaikilta kanavilta skannaamalla ne yksi toisensa jälkeen.

Kun signaali löytyy, skannaus pysähtyy kyseiselle kanavalle ja näyttöön ilmestyy BUSY (Varattu) -kuvake. Jos signaali katkeaa yli 5 sekunniksi, skannaus jatkuu automaattisesti.

Voit hypätä varatun kanavan yli väliaikaisesti ja jatkaa skannausta kiertämällä kanavanvalintanuppia. Kiertosuunta määrää sen, hakeeko skannaus kanavia nousevassa vai laskevassa järjestyksessä (eli eteen- vai taaksepäin). Jos kanava on edelleen varattu, kun koko kierros on käyty läpi, skannaus pysähtyy jälleen tämän kanavan kohdalle. Huomaa, että prioriteettikanavan yli ei voi hypätä. Hyppää kanavan yli pysyvästi painamalla ENT-painiketta. LCD-näytössä näkyy tämän kanavan kohdalla SKIP (Jätä väliin) -kuvake.

Voit peruuttaa kanavan yli hyppäämisen valitsemalla kanavan normaalitilassa (ei skannaava tila) ja painamalla sitten ENT-painiketta. Tällöin SKIP-kuvake poistuu näytöstä. Myös radion käynnistäminen uudelleen palauttaa kaikki yli hypätyt kanavat.

Voit pysäyttää skannauksen nykyisen kanavan kohdalle ja palata normaalikäyttöön painamalla SCAN- tai X-painiketta skannauksen ollessa käynnissä.

SCAN-painikkeen **painaminen pitkään** normaalikäytössä avaa SCAN (Skannaus) -valikon.

- AIS-tila

Lyhyt painallus: suurena (loitonna) AIS-plotterin asteikkoa alue kerrallaan. Käytettävissä olevat asteikot: 1, 2, 4, 8, 16, 32 nm.

11. TRI / ZOOM+ (Radio ja langaton kuulokemikrofoni)

- Normaali radiotila:

Lyhyt painallus: käynnistä DUAL WATCH -toiminto (kahden kanavan samanaikainen seuranta) tai TRI WATCH -toiminto (kolmen kanavan samanaikainen seuranta) (jos seurantakanava on määritetty).

Pitkä painallus: aseta nykyinen kanava seurattavaksi kanavaksi.

Kun TRI-painiketta painetaan lyhyesti, radio vaihtaa joko DUAL- tai TRI-seurantatilaan sen mukaan, onko seurantakanava määritetty.

Jos seurantakanavaa ei ole määritetty, radio siirtyy DUAL WATCH -tilaan, jossa seurataan nykyistä kanavaa ja prioriteettikanavaa (hätkäkanava, useimmissa maissa CH16).

Jos seurantakanava on määritetty, radio siirtyy TRI WATCH -tilaan, jossa seurataan nykyistä kanavaa, seurantakanavaa ja prioriteettikanavaa (hätkäkanava, useimmissa maissa CH16).

Jos radion asetus on Country: USA (Maa: Yhdysvallat), radio seuraa kahta prioriteettikanavaa: kanavia 9 ja 16.

- AIS-tila

Lyhyt painallus: pienennä (lähennä) AIS-plotterin asteikkoa alue kerrallaan. Käytettävissä olevat asteikot: 1, 2, 4, 8, 16, 32 nm.

12. 16 / 9 (Radio, luurisarjan mikrofoni ja langaton kuulokemikrofoni)

Lyhyt painallus: vaihda prioriteettikanavalle. Voit palata alkuperäiselle kanavalle painamalla painiketta uudelleen.

Prioriteettikanava on oletusarvoisesti CH16.

US-tila: Pitkä painallus: tee kanavasta 09 prioriteettikanava.

13. DISTRESS (Hätä) (Radio ja langaton kuulokemikrofoni)

Lyhyt painallus: aloita hätkäkuutsu, jossa hädän laatu voidaan valita luettelosta.

Pitkä painallus: aloita hätkäkuutsu määrittämättä hädän syytä.

Hätäkuutsu lähetetään kaikille DSC-radioille, joten se käynnistää hälytyksen kaikissa kantaman sisällä olevissa DSC-radioissa. Jos sijaintitiedot ovat saatavilla, ne lähetetään myös.

14. H/L (Lähetysteho) *(Vain luurisarjan mikrofon)*

Painamalla painiketta voit vaihtaa korkean (25 W) ja matalan (1 W) lähetystehon välillä. Teho koskee koko kanavapankkia. LCD-näytössä näytetään valinnan merkiksi joko HI (Korkea) tai LO (Matala).

Jotkin kanavat sallivat vain matalatehoiset lähetykset. Jos lähetystehoa yritetään muuttaa tällaisen kanavan ollessa käytössä, kuuluu virheestä ilmoittava äänimerkki.

Jotkin kanavat sallivat aluksi vain matalatehoiset lähetykset, mutta teho voidaan vaihtaa korkeaksi **painamalla PTT-painiketta ja pitämällä sitten H/L-painiketta painettuna**. Jos haluat lähettää jälleen korkealla teholla, pidä H/L-painike painettuna, kun vapautat PTT-painikkeen.

15. Kanavan vaihto *(Luurisarjan mikrofon ja langaton kuulokemikrofoni)*

Lyhyt painallus: (Δ) valitsee seuraavan ylemmän kanavan ja (∇) valitsee seuraavan alemman kanavan. Jos painiketta pidetään pohjassa, radio selaa nopeasti kaikki kanavat pienen viiveen jälkeen. Riippuen aktiivisesta näytöstä, näitä näppäimiä käytetään myös valikossa liikkumiseen, kirjainten ja numeroiden merkintään sekä taustavalon säätämiseen.

16. VOL +/- (Äänenvoimakkuus) *(Vain luurisarjan mikrofon)*

Muuta luurisarjan mikrofonin äänenvoimakkuutta.

Lyhyt painallus: (+) lisää äänenvoimakkuutta, (-) pienentää äänenvoimakkuutta.

17. PTT (Push-to-talk, tangenti) *(Luurisarjan mikrofon ja langaton kuulokemikrofoni)*

Lähetä **painamalla** painiketta. Pidä painiketta painettuna vain lähetettävän viestin ajan. Radio ei voi vastaanottaa ja lähettää samanaikaisesti.

18. Luurisarjan mikrofonin (etu)liitäntä. Liitä irrotettava luurisarjan mikrofon. Se voidaan myös liittää radion takaosaan.

19. MIC (Mikrofon) *(Luurisarjan mikrofon ja langaton kuulokemikrofoni)*

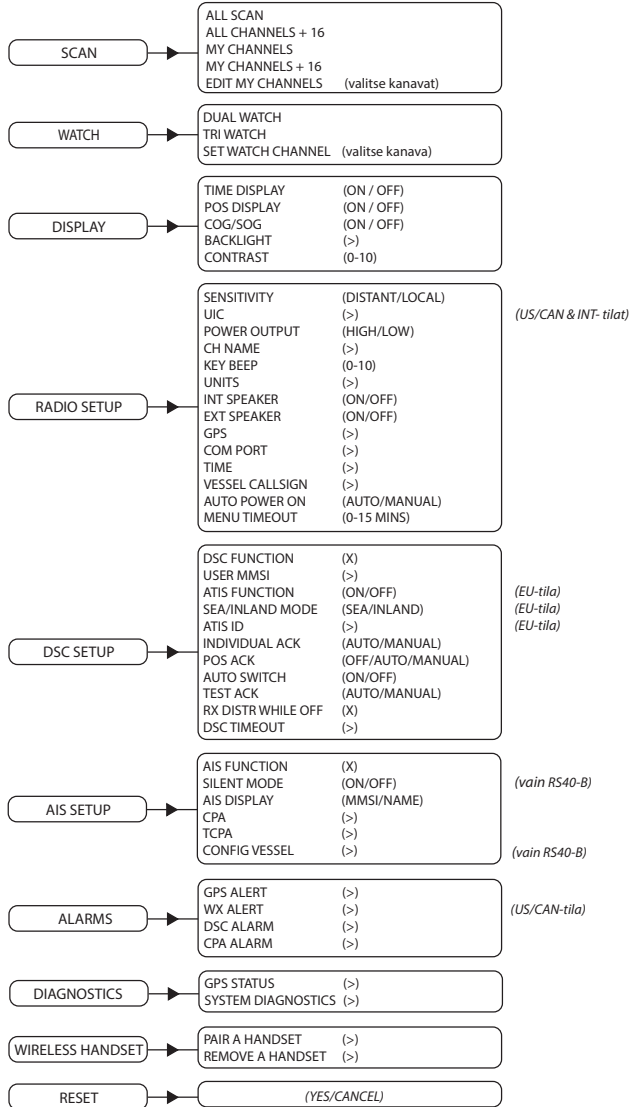
Mikrofonin voidaan liittää etuosan MIC-liittimeen tai takaosan MIC-liittimeen. Lisävarusteena saatavana olevalla 5 tai 10 metrin jatkokaapelilla mikrofonin voidaan asentaa toiseen paikkaan.

- 20. POWER / EXIT** (Virta/poistu) (*Langaton kuulokemikrofoni*)
Lyhyt painallus: painamalla poistumispainiketta (EXIT) voit poistaa väärin syötettyjä merkkejä, poistua valikosta tallentamatta muutoksia ja palata edelliseen näyttöön.
Pitkä painallus: kytke radio käyttöön tai pois käytöstä.
- 21. OK / H/L** (*Langaton kuulokemikrofoni*)
Lyhyt painallus: tee valintoja valikoissa.
Pitkä painallus: muuta lähetysteho – katso kohta 14.
- 22. VOL / SQL** (*Langaton kuulokemikrofoni*)
Lyhyt painallus: valitse säädettävä kohde (äänenvoimakkuus ja kohina). Voit säätää +- ja -painikkeilla.
- 23. +/-** (*Langaton kuulokemikrofoni*)
Lyhyt painallus: säädä valittua kohdetta (äänenvoimakkuus ja kohina).
- 24. LCD (Näyttö)** (*Radio ja langaton kuulokemikrofoni*)

2

Radion valikot

Kun MENU (Valikko) -painiketta painetaan pitkään, MENU SELECT (Valikon valinta) -sivu avautuu. Seuraavassa on esitetty valikkorakenne (vain ylätaso ja 2. taso):



Näppäin:

(>) lisää valikon vaihtoehtoja.

(X) valitse tai poista valinta. X tarkoittaa, että vaihtoehto on käytössä.

Scan

Tässä valikossa voit valita käyttöön otettavan skannaustilan sekä valita MY CHANNELS (Omat kanavat) -luettelossa skannattavat kanavat.

→ **Huomautus:** skannaus ei ole käytössä, jos ATIS-tila on käytössä.

All scan

Skannaa kaikki kanavat kierrosmaisesti.

All channels + 16

Skannaa kaikki kanavat kierrosmaisesti, mutta tarkastaa prioriteettikanavan jokaisen kanavanvaihdon jälkeen.

My channels

Skannaa kaikki kanavat, jotka on valittu kohdassa EDIT MY CHANNELS (Muokkaa omia kanavia).

My channels + 16

Skannaa kaikki kohdassa EDIT MY CHANNELS (Muokkaa omia kanavia) valitut kanavat ja tarkistaa prioriteettikanavan jokaisen kanavanvaihdon jälkeen.

Edit my channels

Täällä voit luoda oman kanavaluettelon. Sitä käytetään MY CHANNELS (Omat kanavat) -skannauksessa.

MY CHANNELS	
SELECT ALL	<input type="checkbox"/>
06 SAFETY	<input checked="" type="checkbox"/>
08 COMMERCIAL	<input type="checkbox"/>
09 CALLING	<input checked="" type="checkbox"/>
10 COMMERCIAL	<input type="checkbox"/>
11 VTS	<input checked="" type="checkbox"/>

BUSY USA
HI DSC AIS

20 ★
88

WX DUPLEX
SKIP

Watch

Tässä valikossa voit valita käyttöönotettavan seurantatilan ja valita seurantakanavan. Seurantatilat ovat kuin kanavien alijoukon kanavaskannaus. Siinä selvitetään, onko kanavalla aktiivista radioliikennettä kuuntelemalla jokaista kanavaa 3 sekunnin ajan.

→ **Huomaa:** seurantatilat eivät ole käytössä, jos ATIS-tila on käytössä.

Dual watch

Kun tämä asetus on valittu, radio tarkkailee nykyistä kanavaa ja prioriteettikanavaa (kanava 16).

TRI watch

Kun tämä asetus on valittu, radio tarkkailee nykyistä kanavaa, käyttäjän valitsemaa seurantanavaa ja prioriteettikanavaa (kanava 16).

Set Watch Channel

Täällä voit valita tarkkailtavan kanavan kaikkien käytettävissä olevien kanavien joukosta. Valittua kanavaa käytetään TRI WATCH (Kolmen kanavan tarkkailu) -tilassa.

→ **Huomautus:** jos radio on määritetty Yhdysvaltain markkinoille, se tarkkailee kahta kanavaa: kanavia 9 ja 16.

Display

Tässä valikossa voit mukauttaa osaa näytössä näkyvistä tiedoista ja säätää näytön näkyvyyttä käyttäjälle ja käyttöoloihin sopivaksi.

Time display

Kytke ajan näyttö käyttöön tai pois käytöstä. ON = käytössä, OFF = poissa käytöstä.

Jos valinta on käytössä, COG/SOG-tietojen näyttö poistetaan käytöstä näytön rajallisen tilan vuoksi.

Jos UTC (koordinoitu yleisaika) -korjaus on käytössä, ajan alapuolella lukee LOC (Local Time = paikallinen aika). Jos korjausta ei ole otettu käyttöön, sen tilalla lukee UTC.

POS display

Kytke radioon yhdistetystä GPS:stä saadun sijainnin näyttö käyttöön tai pois käytöstä. ON = käytössä, OFF = poissa käytöstä. Jos radioon ei ole kytketty GPS-laitetta ja tiedot on syötetty manuaalisesti, sijainnin edellä näkyy kirjain M.

COG/SOG

Kytke valitusta GPS-lähdöstä saatujen COG/SOG-tietojen näyttö käyttöön tai pois käytöstä. ON = käytössä, OFF = poissa käytöstä. Jos valinta on käytössä, ajan näyttö poistetaan käytöstä näytön rajallisen tilan vuoksi.

Backlight

Backlight level

Kun tämä kohta on valittu, voit säätää taustavalon kirkkauden tasoa kanavanvalintanupin avulla. Valittavat asetukset ovat 1–10.

Voit kytkeä yötilan käyttöön painamalla MENU SELECT (Valikon valinta) -painiketta (näytöstä tulee päinvastainen).

Network group

Jos haluat säätää kaikkien NMEA 2000 -verkossa olevien Simrad-laitteiden taustavalon kirkkautta yhtä aikaa, aseta arvoksi sama kuin muillakin laitteilla. Jos haluat pitää taustavalon säädön itsenäisenä, käytä arvoa, jota ei käytetä muualla.

Contrast

Kun tämä kohta on valittu, voit säätää näyttöjen kontrastia kanavanvalintanupin avulla. Valittavat asetukset ovat 00–10.

Radio setup

Tässä valikossa on asetuksia, jotka yleensä määritetään asennuksen yhteydessä. Niitä tarvitsee harvoin muuttaa jälkikäteen.

Sensitivity

LOCAL/DISTANT-asetuksella voit parantaa vastaanottimen herkkyyttä joko paikallisesti (LOCAL) tai suuremmilla etäisyyksillä (DISTANT).

LOCAL (Paikallinen) -asetusta ei suositella käytettäväksi avomerellä. Se on tarkoitettu käytettäväksi alueilla, joissa on paljon radioliikennettä, kuten sataman tai kaupungin läheisyydessä.

UIC

Täällä voit valita joko yhdysvaltalaisen (USA), kansainvälisen (INT) tai kanadalaisen (CAN) kanavapankin. Valittu kanavapankki ja viimeksi käytetty kanava näkyvät LCD-näytössä. Kaikki kanavakartat löytyvät luvusta 11.

→ **Huomautus:** UIC ei ole käytettävissä EU-tilassa.

Power output

Täällä voit vaihtaa HI- (korkea, 25 W) ja LO (matala, 1 W) -lähetystekhon välillä. Teho koskee koko kanavapankkia. **HI** tai **LO**

on näkyvissä LCD-näytössä valinnastasi riippuen. Matalatehoinen lähetyksen käyttää huomattavasti vähemmän (noin 1/4) akkuvirtaa, joten sitä kannattaa käyttää lyhyen kantaman viestittelyssä ja akkukapasiteetin ollessa rajallinen.

→ **Huomautus:** Joitakin kanavia ei voi kytkeä korkealle lähetysteholle. Niiden kohdalla näkyy LO (Matala) valikossa tehdyn lähtötehon asetuksesta riippumatta.

CH name

Täällä voit muokata tai poistaa näytössä näkyviä kanavien nimien kuvauksia. Valitsemalla tämän kohdan, voit muokata tällä hetkellä käytössä olevan kanavan kuvausta. Sen enimmäispituus on 12 merkkiä.

Key beep

Täällä voit säätää näppäinäänten voimakkuutta.

Äänenvoimakkuuden säätöväli on 00–10 (00 on poissa käytöstä ja 10 on kovaäänisin asetus).

Units

Kohdassa SPEED (Nopeus) voit valita, missä yksiköissä nopeus näytetään: KNOTS = solmua, MPH = mailia tunnissa ja KPH = kilometriä tunnissa.

Kohdassa COURSE (Kurssi) voit valita kurssin näyttötavan: MAGNETIC (Magneettinen) tai TRUE (Todellinen).

Todellinen pohjoissuunta korjataan erannosta johtuen.

Magneettisen pohjoissuunnan lähteen on annettava myös magneettisen vaihtelun tiedot, jos suunta halutaan näyttää todellisena pohjoissuuntana.

Int speaker

Kytke radion sisäinen kaiutin käyttöön tai pois käytöstä. ON = käytössä, OFF = poissa käytöstä.

Ext speaker

Kytke radion ulkoinen kaiutinportti käyttöön tai pois käytöstä. ON = käytössä, OFF = poissa käytöstä.

GPS

Manual (Manuaalinen)

Kun radio ei vastaanota sijaintitietoja sisäisestä tai verkkoon liitetystä lähteestä, voit syöttää GPS-sijainnin (ja ajan) toisesta lähteestä valitsemalla MANUAL (Manuaalinen).

Manuaalisesti syötettyä GPS-sijaintia voidaan käyttää DSC-kutsuissa, mutta ei AIS-toiminnon kanssa. AIS poistetaan käytöstä.

Jos POS Display (POS-näyttö) -asetus on kytketty käyttöön (ON), leveys- ja pituusasteet näkyvät näytössä ja niiden edessä on kirjain **M** manuaalisen syötön merkiksi.



- **Huomautus:** manuaalisesti syötetyt tiedot korvataan automaattisesti, kun radio vastaanottaa oikean GPS-sijainnin NMEA 0183- tai NMEA 2000 -portin tai sisäisen GPS-vastaanottimen kautta GPS SOURCE (GPS-lähde) -asetusten mukaisesti.

GPS source (GPS-lähde)

Radiomallista riippuen saatavana on useita vaihtoehtoja – voit valita ulkoisen (verkkoon liitetty [RS40]) tai sisäisen GPS-lähteen (RS40 ja RS40-B).

→ Huomautuksia:


- DSC-, AIS- ja navigointitoiminnot edellyttävät kelvollista GPS-lähdettä.
- AIS-laitteita koskevien säädösten vuoksi verkkoon liitettyä GPS-antennia ei voi käyttää AIS-lähtetimen kanssa, joten verkkoon liitetty GPS-lähteet eivät ole käytettävissä RS40-B-laitteella.

Verkkoon liitetty (vain RS40)

Jos verkkoon liitetty lähde on valittuna, **GPS** -symboli tulee näkyviin. Kun kelvollinen sijainti on saatu, **GPS** tulee näkyviin.

- Valitse NMEA 2000 GPS:lle NMEA 2000 -verkossa. Luettelo saatavilla olevista NMEA 2000 -verkkoon asennetuista laitteista näytetään. Voit valita parhaan NMEA 2000 -verkossa näkyvän GPS-lähteen tai minkä tahansa muun luettelon laitteen valitsemalla asetuksen AUTO SELECT.
- Jos haluat radion kuuntelevan NMEA 0183 -portin GPS-tietoja, valitse NMEA 0183.

Sisäinen (RS40 ja RS40-B)

Jos ulkoinen GPS-lähde ei ole saatavana, valitse sisäinen GPS-järjestelmä, johon -kuvake viittaa.

Kun kelvollinen sijainti on saatu, kuvakkeena näkyy .

- Käytä sisäistä GPS-järjestelmää valitsemalla BUILT-IN (Sisäänrakennettu). Valitse sitten käytettävä GPS-antenni:
 - Käytä radion sisäistä GPS-antennia valitsemalla INTERNAL ANTENNA.
 - Valitse EXTERNAL ANTENNA, jos haluat käyttää lisävarusteena saatavaa GPS-antennia, joka on liitetty radioon GPS-antennin SMA-portin kautta.

GPS SIM (GPS-simulaattori)

Voit ottaa asetuksen käyttöön (ON) tai poistaa sen käytöstä (OFF) valitsemalla asetuksen.

Kun GPS-simulaattori on käytössä (ON), näytössä näkyvät simuloitu nopeus maan suhteen (SOG), kurssi maan suhteen (COG) ja LL-sijainti. Tämä on vain havainnollistamista varten. SIM-kuvake näkyy, jotta käyttäjä tietää tämän tilan olevan käytössä.

→ **Huomautuksia:**

- Simulaattoritilassa ei voi lähettää DSC-lähetystä tai käyttää AIS-toimintoa.
- GPS-simulaattori asetetaan pois käytöstä (OFF) aina, kun radion virta katkaistaan ja kytketään takaisin, tai kun oikeita GPS-tietoja on saatavilla.

COM port

Radio käyttää NMEA 0183 COM PORT -porttia tietojen lähettämiseen ja vastaanottamiseen. Tämä on yleinen asetus radion GPS-, DSC- ja AIS-toiminnoille.

Baud rate (Siirtonopeus)

Valitse 38400 tai 4800 BAUD.

- **Huomautus:** AIS edellyttää yleensä 38 400 baudin siirtonopeutta. Oletusasetus on 38400. Jos 4800 valitaan, näkyviin tulee varoitus tietojen mahdollisesta menettämisestä.

Checksum (Tarkistussumma)

Voit ottaa asetuksen käyttöön (ON) tai poistaa sen käytöstä (OFF) valitsemalla asetuksen. Kun asetus on käytössä (ON), NMEA 0183-laitteesta saadut tiedot vahvistetaan. Jos tarkistussumma ei täsmää,

tietoja ei huomioida.

Kun asetus on pois käytöstä (OFF), tietojen vioittumiselle ei ole toleranssia.

Time

Time offset (Ajan poikkeama)

Kohdassa TIME OFFSET (Ajan poikkeama) voit syöttää UTC-ajan ja paikallisen ajan eron. Ajan voi syöttää 15 minuutin välein. Enimmäispoikkeama on ± 13 tuntia.

→ **Huomautus:** järjestelmä ei siirry kesäaikaan automaattisesti.

Time format (Ajan esitysmuoto)

Voit valita joko 12 ja 24 tunnin kellon.

Vessel call sign

Täällä voit asettaa aluksen kutsutunnuksen. MOB- ja AIS-toimintojen käyttämä.

Auto power ON

Valitse AUTO, jos haluat kytkeä radion käyttöön aina, kun radioon tulee virtaa.


Menu timeout

Radio voidaan asettaa palaamaan normaaliin toimintatilaan tietyn ajan kuluttua, jos radiota ei ole käytetty jonkin valikon ollessa auki. Vaihtoehdot ovat NONE (Ei mitään), 5 MINS (5 minuuttia), 10 MINS (10 minuuttia) ja 15 MINS (15 minuuttia). (Oletusasetus on 10 MINS [10 minuuttia]).

→ **Huomautus:** kun radion DSC-kutsu jätetään päälle, käytetään eri aikakatkaisua. Katso kohta "DSC timeout" sivulla 34.

DSC/ATIS setup

DSC function

On suositeltavaa pitää DSC-toiminnallisuus aina käytössä paitsi silloin, kun alus on ATIS-alueella. Radioon on syötettävä MMSI-numero ennen kuin DSC-toiminnon voi ottaa käyttöön. Kun toiminto on käytössä, symboli  on näkyvissä.

User MMSI

Syötä käyttäjän MMSI-numero, jotta voit käyttää radion DSC-toimintoa. Tämän yksilöivän numeron saa paikalliselta radioliikenneviranomaiselta. **ÄLÄ** syötä satunnaista itse keksimääsi numerosarjaa.

- **Huomautus:** jos sinun on muutettava MMSI-numeroasi sen jälkeen, kun se on kerran syötetty radioon, ota yhteyttä Simrad-jälleenmyyjään.

ATIS function (vain EU-tila)

ATIS-toiminnon on oltava käytössä, kun liikutaan RAINWAT-sopimukseen kuuluvien valtioiden sisävesillä. Toimintoa EI saa käyttää näiden alueiden ulkopuolella. DSC-toiminto ei ole käytössä, kun ATIS-toiminto on kytketty käyttöön. Kun toiminto on käytössä, symboli **ATIS** on näkyvissä ja CH10 valitaan automaattisesti.

Sea/Inland use (vain EU-tila)

Vaihtaa DSC (Meri)- ja ATIS (Sisämaa) -toimintojen välillä. Molemmat toiminnot eivät voi olla valittuina samaan aikaan.

ATIS ID (vain EU-tila)

Radion ATIS-toiminnon käyttö edellyttää ATIS-numeron syöttämistä. Tämän yksilöivän numeron saa paikalliselta radioliikenneviranomaiselta. **ÄLÄ** syötä satunnaista itse keksimääsi numerosarjaa.

- **Huomautus:** jos sinun on muutettava ATIS ID -numeroasi sen jälkeen, kun se on kerran syötetty radioon, ota yhteyttä Simrad-jälleenmyyjään.

Individual acknowledge

Radio voidaan määrittää joko automaattisesti kuittaamaan tulevat yksilölliset Individual-kutsut tai edellyttämään manuaalista toimintaa:

Auto

Radio vaihtaa pyydetylle kanavalle 15 sekunnin viiveen jälkeen ja lähettää automaattisen kiittauksen, minkä jälkeen se on valmis keskustelua varten.

Tämä on oletusasetus US-tilassa.

Manual

Käyttäjän on lähetettävä kuittaus manuaalisesti sekä vaihdettava manuaalisesti pyydetylle kanavalle. Tämä on oletusasetus EU-tilassa.

→ **Huomautus:** tämä koskee vain Individual (Yksilöllinen) -tyyppisiä kutsuja.

Position acknowledge (pyyntö)

Radio voidaan määrittää joko kuittaamaan tulevat sijaintipyynnöt automaattisesti, vaatimaan käyttäjän manuaalista kuittausta tai jättämään pyynnöt huomiotta.

AUTO

Lähetää nykyisen sijainnin kutsuvalle radiolle automaattisesti.

MANUAL

Käyttäjän on valittava sijaintitietojen lähetys manuaalisesti.

OFF

Kaikki tulevat sijaintitietopyynnöt jätetään huomiotta.


Auto switch (kanava)

Tämä asetus liittyy vain All Ships (Kaikki laivat)- ja Group (Ryhmä) -DSC-pyyntöihin.

Vastaanotettu DSC-kutsu saattaa sisältää pyynnön vaihtaa tietylle kanavalle keskustelun jatkamista varten.

Kun AUTO SWITCH (Automaattinen kanavan vaihto) -asetus on käytössä (ON), radio vaihtaa kanavaa 10 sekunnin viiveen jälkeen. Radio näyttää myös valinnat, joiden avulla voit vaihtaa kanavaa heti tai hylätä pyynnön ja pysyä nykyisellä kanavalla.

Kun AUTO SWITCH -asetus on poissa käytöstä (OFF):

- Kanavan vaihtopyyntö edellyttää manuaalista vahvistusta.
- Näkyviin tulee seuraava symboli: 

Test acknowledge

Radio voidaan määrittää joko automaattisesti kuittaamaan tulevat testikutsut tai edellyttämään manuaalista toimintaa:

Manual

Käyttäjän on valittava manuaalisesti, lähetetäänkö kuittaus vai perutaanko.

Auto

DSC-testikutsu kuitataan automaattisesti 10 sekunnin viiveen jälkeen.

Receive distress while off

Kun tämä ominaisuus on käytössä, radio hälyttää DSC-hätäkutsun saapuessa myös silloin, kun DSC-toiminto on poissa käytöstä. Ominaisuus toimii, vaikka radioon ei olisi syötetty MMSI-numeroa.

DSC timeout

Radio voidaan asettaa palaamaan normaaliin toimintatilaan, jos radio on ollut käyttämättä tietyn aikaa DSC-kutsun ollessa käynnissä. Hätäkutsuille käytetään eri ajastinta kuin muille DSC-kutsuille:

Distress

Vaihtoehdot ovat NONE (Ei mitään), 5 MINS (5 minuuttia), 10 MINS (10 minuuttia) ja 15 MINS (15 minuuttia). (Oletusasetus on NO TIMEOUT [Ei aikakatkaisua]).

Non Distress

Vaihtoehdot ovat NONE (Ei mitään), 5 MINS (5 minuuttia), 10 MINS (10 minuuttia) ja 15 MINS (15 minuuttia). (Oletusasetus on 15 MINS [15 minuuttia]).

AIS-setup

Tässä radiossa on AIS-vastaanotin, joka voi vastaanottaa tietoa muilta AIS-tietoja lähettäviltä aluksilta.

Lisäksi RS40-B:ssä on AIS-lähetin, joka voi lähettää aluksesi AIS-tietoja.

- **Huomautus:** luokan B AIS-lähetystoiminto edellyttää erillisen VHF-antennin asentamista ja kytkemistä radion takana olevaan AIS-antenniliitäntään. Katso asennusohjeet kohdasta "Radion johtojen asentaminen" sivulla 62.

AIS function

Ota AIS-toiminto käyttöön valitsemalla valintaruutu. Kun toiminto on käytössä, näkyvissä on symboli:




– vain AIS-vastaanotto -tila.



– luokan B AIS-lähetys- ja vastaanottotila (vain RS40-B).

Silent Mode (vain RS40-B)

Kun toiminto on käytössä (ON), AIS-lähetykset keskeytetään ja  näytetään. Voit edelleen vastaanottaa AIS-liikennettä. Palaa AIS-lähetystilaan valitsemalla OFF. Hiljaisen tilan voi ottaa käyttöön myös Simrad-monitoiminäytöstä.

AIS display

AIS-kohteista voidaan näyttää AIS-plotterinäytössä joko aluksen nimi (NAME) tai MMSI-tunniste.

CPA

Määritä lähimmän lähestymispisteen (CPA) etäisyys. CPA on minimietäisyys kohdealukseen; laskelma perustuu nykyiseen nopeuteen ja kurssiin. Voit määrittää minietäisyyden 0,1 NM:n välein asteikolla 0,1 NM – 25 NM.

CPA ALARM (CPA-hälytys) -kohdan asetuksena pitää olla ON (Käytössä) ALARMS (Hälytykset) -valikossa. Jos asetuksena on OFF (Poissa käytöstä), CPA-hälytyksiä ei anneta yllä olevista asetuksista huolimatta.

TCPA

Määritä Aika lähimpään lähestymispisteeseen (TCPA) -väli. TCPA on minimiaika CPA-etäisyyden saavuttamiseksi, ennen kuin CPA-hälytys aktivoituu. Voit määrittää minimiajan 30 sekunnin välein asteikolla 1 MIN – 30 MIN.

Config Vessel AIS static data (vain RS40-B)

Ilmoita aluksen staattiset tiedot, jotka haluat lähettää AIS:llä.

RS40-B siirtyy luokan B lähetystilaan, kun MMSI-numeron vähimmäisvaatimus on annettu ja kelvollinen GPS-sijainti on saatu. Tässä vaiheessa lähetetään seuraavat tiedot: MMSI, LAT, LON, SOG, COG ja HDG, jos käytettävissä.

Aluksen lisätiedot lähetetään, kun nämä tiedot on täytetty.

- **Huomautus:** jokainen kenttä voidaan syöttää vain kerran, joten varmista, että tiedot ovat oikein, ennen kuin valitset Save-tallennusvaihtoehdon.

CONFIGURE VESSEL DETAILS	
SHIP NAME:	-----
CALL SIGN:	-----
MMSI:	-----
VESSEL TYPE:	
A: --M	
B: --M	
C: --M	
D: --M	
<input type="button" value="DSC MENU"/> ← <input type="button" value="TRI-SAVE"/> <input checked="" type="button" value="X-EXIT"/>	

SHIP NAME	Kirjoita aluksen nimi, jossa on enintään 20 aakkosnumeerista merkkiä.
CALL SIGN	Kirjoita VHF-radiokutsutunnuksesi – sen saa paikalliselta radioliikenneviranomaiselta. Näytetään automaattisesti, jos se on syötetty radion ensimmäisen käynnistyksen yhteydessä.
MMSI	DSC MMSI -numero. Näytetään automaattisesti, jos se on syötetty radion ensimmäisen käynnistyksen yhteydessä tai DSC-määrittelyn aikana.
VESSEL TYPE	Valitse aluksen tyyppi luettelosta.
A	Anna metreinä mitta keulasta aluksen GPS-antennin keskikohtaan.
B	Anna metreinä mitta sisäperämoottorista aluksen GPS-antennin keskikohtaan.
C	Anna metreinä mitta paapuurin puolelta aluksen GPS-antennin keskikohtaan.
D	Anna metreinä mitta tyyrpuurin puolelta aluksen GPS-antennin keskikohtaan.

→ **Huomautus:** mitat A+B tai C+D eivät voi olla = 0.

Valitse kenttä kääntämällä kanavanuppia ja valitse se painamalla. Hae merkki kiertämällä nuppia ja valitse se painamalla. Kohdistin siirtyy seuraavaan numeroon.

Kun olet täyttänyt kaikki tiedot oikein, paina:

TRI-painiketta ja tallenna tiedot; TRI-painiketta uudelleen vahvistaaksesi tallennuksen, tai

X-painiketta ja poistu tallentamatta tietoja; X-painiketta uudelleen vahvistaaksesi poistumisen ilman tietojen tallennusta.

Confirm Vessel details (staattiset AIS-tiedot)

Kun kaikki aluksen tiedot on ilmoitettu ja tallennettu, vahvista staattiset AIS-tiedot valitsemalla View Vessel Details.

VIEW VESSEL DETAILS	
SHIP NAME:	REIBRIJANA
CALL SIGN:	ZM41247
MMSI:	512000077
VESSEL TYPE:	37 = VESSEL PLEASURE CRAFT
VESSEL LENGTH:	13M
VESSEL BEAM:	5M

→ **Huomautus:** jos sinun on muutettava aluksesi tietoja tallennuksen jälkeen, ota yhteyttä Simrad-jälleenmyyjään.

Alarms

GPS alert

GPS alert (GPS-hälytys) varoittaa käyttäjää siitä, että valittu GPS-lähde ei lähetä kelvollista sijaintitietoa.

Siihen kuuluu äänimerkki ja visuaalinen hälytys (näyttö vilkkuu ja näytössä näkyy varoitusteksti).

GPS alert function

Kytke puuttuvien GPS-tietojen hälytykset käyttöön (ON) tai pois käytöstä (OFF). Tämä koskee äänimerkkiä, näytön vilkkumista ja varoitustekstiä.

Alert volume

Vaihtoehdot ovat HIGH (Korkea), LOW (Matala) ja OFF (Poissa käytöstä).

Screen flash (Näytön vilkkuminen)

Valittavat asetukset ovat ON (Käytössä) ja OFF (Poissa käytöstä).

WX alert (vain US/CAN)

WX-hälytys ilmoittaa käyttäjälle, että radio on vastaanottanut erityisvaroituksen sääkanavalta.

Siihen kuuluu äänimerkki ja visuaalinen hälytys.

WX alert function

Valitse, ilmoittaako radio säähälytyksistä. ON = hälytys käytössä, OFF = poissa käytöstä. Tähän kuuluu seuraavat toiminnot: vaihto

viimeksi käytetylle sääkanavalle, äänimerkki, näyttöviesti ja vilkkuva taustavalo.

Alert volume

Vaihtoehdot ovat HIGH (Korkea), LOW (Matala) ja OFF (Poissa käytöstä).

Screen flash (Näytön vilkkuminen)

Valittavat asetukset ovat ON (Käytössä) ja OFF (Poissa käytöstä).

DSC Alarm

Tällä voit muuttaa joidenkin tulevien kutsutyypin hälytyksen äänenvoimakkuutta ja näytön vilkkumista.

Voit muuttaa SAFETY (Varoitus)-, ROUTINE (Rutiini)- ja URGENCY (Pika) -tyyppisten kutsujen seuraavia asetuksia:

Alert volume

HIGH (Korkea), LOW (Matala) ja OFF (Poissa käytöstä).

Screen flash (Näytön vilkkuminen)

ON (Käytössä) ja OFF (Poissa käytöstä).

→ **Huomautus:** hätäkutsujen hälytysasetuksia ei voi muuttaa.

CPA Alarm

CPA-hälytys ilmoittaa käyttäjälle mahdollisista vaaratilanteista, joissa toinen alus saattaa tulla tietyn etäisyyden päähän omasta aluksestasi. Tämä arvo määritetään AIS-asetusten määrittämisen valikossa, sivu 35.

Ottaa käyttöön CPA-hälytyksen. Jos asetuksena on OFF, T/ CPA-hälytyksiä ei anneta asetuksista riippumatta. Siihen kuuluu äänimerkki ja visuaalinen hälytys (näyttö vilkkuu ja näytössä näkyy varoitusteksti).

Alert volume

HIGH (Korkea), LOW (Matala) ja OFF (Poissa käytöstä).

Screen flash (Näytön vilkkuminen)

ON (Käytössä) ja OFF (Poissa käytöstä).

Diagnostiikka

GPS tila

Valitse näyttääksesi radion sisäisen GPS järjestelmän tiedot käyttäen joko radion sisäistä antennia tai ulkopuolista antennia (RS40 ja RS40-B). GPS tiedot eivät näy jos valittu GPS lähde on NMEA 2000, NMEA 0183 tai Manuaalinen (vain RS40):

GPS STATUS			
FIX TYPE:	3D	SNR B4:	34.8
EHPE:	12.1M	SNR AVG:	32.4
HDOP:	0.9	SOURCE:	EXTERNAL ANT
LAT:	36°44.568'S	TIME(GMT):	12:05:02
LOK:	174°43.564'E	DATE:	07-06-2019

SNR B4: 4 parhaan näkyvillä olevan satelliitin signaali-kohinasuhde.

SNR AVG: Kaikkien näkyvillä olevien satelliittien keskiarvostettu signaali-kohinasuhde.

TIME and DATE (Aika ja päivämäärä): Näytetään GMT.

Järjestelmädiagnostiikka

Valitse näyttääksesi radio, DSC ja AIS järjestelmien diagnostiikka:

RS40		RS40-B	
SYSTEM DIAGNOSTICS		SYSTEM DIAGNOSTICS	
UHF SYSTEM:		UHF SYSTEM:	
VOLTAGE	13.8V	VOLTAGE	13.8V
DSC SYSTEM:		DSC SYSTEM:	
DSC FUNCTION	OK	DSC FUNCTION	OK
AIS SYSTEM:		AIS SYSTEM:	
AIS RX	OK	AIS RX	OK
CH-A RX	52	CH-A TX	35
CH-B RX	24	CH-B TX	25
		USWR	OK
		SILENT MODE	OFF

DSC FUNCTION: Näyttää DSC järjestelmän testin tuloksen virrat päällä suoritettuna. Jos tulos OK, testi on läpäisty ja FAIL jos ei läpäisty.

AIS-RX: Näyttää AIS järjestelmän testin tuloksen virrat päällä suoritettuna. Jos tulos OK, testi on läpäisty, muuten FAIL.

CH-A RX, CH-B RX: Näyttää kaksikanavaisen vastaanottimen vastaanottamien AIS viestien määrän.

AIS-TX: Näyttää AIS-lähettimen sisäisen testin tuloksen käynnistyksessä. OK jos kunnossa, muuten FAIL

CH-A TX, CH-B TX: Näyttää kaksikanavaisen lähettimen lähettämien AIS viestien määrän.

VSWR: Testaa impedanssikuormituksen AIS-antenniportista.
OK jos kunnossa, muuten FAIL

SILENT MODE: Jos ON AIS lähetykset lopetetaan (vaimennetaan).
Normaalisti OFF.

Wireless handset

Tähän radioon voidaan pariliittää enintään kaksi valinnaista langatonta HS40-kuulokemikrofonia. Langattoman kuulokemikrofonin avulla voit käyttää VHF-radiota samaan tapaan kuin jos käyttäisit radiota suoraan.

Ennen kuin langatonta kuulokemikrofonia voidaan käyttää radion kanssa, se pitää pariliittää radioon.

Pair a handset

Ennen kuin langatonta kuulokemikrofonia voidaan käyttää radion kanssa, se pitää pariliittää radioon. Pariliitäntäprosessi tarvitsee tehdä vain kerran kuulokemikrofonia kohden (radioon voidaan pariliittää korkeintaan kaksi kuulokemikrofonia):

1. Varmista, että radion kanssa pariliitettävä kuulokemikrofoni on ladattu ja OFF-asennossa.
- **Huomautus:** jos olet jo liittänyt radioon toisen kuulokemikrofonin, varmista, että se ei ole käytössä tämän toiminnon aikana.
2. Valitse tukiaseman radion päävalikosta WIRELESS HANDSET.
3. Valitse PAIR A HANDSET. Valitse YES.
4. Kytke radion kanssa pariliitettävä kuulokemikrofoni ON-asentoon. Kuulokemikrofonin näytössä näkyy SEARCHING...
5. Paina pitkään kuulokemikrofonin SCAN-painiketta, kunnes HANDSET IS PAIRING tulee näkyviin.
6. Kunkin pariliitetyn kuulokemikrofonin tunnistena on teksti HS1 tai HS2 kanavanumeron yläpuolella.
- **Huomautus:** pariliitoksen muodostaminen voi kestää muutaman minuutin. Muodosta pariliitos toisen kuulokemikrofonin kanssa toistamalla vaiheet 2–5.

Remove a handset

Näin poistat aiemmin pariliitetyn kuulokemikrofonin:

1. Valitse REMOVE A HANDSET.
2. Valitse poistettava kuulokemikrofoni, paina ENT-painiketta ja valitse sitten YES (Kyllä).

Reset

Tällä toiminnolla voit palauttaa laitteen tehdasasetukset. Toiminto ei vaikuta MMSI-asetuksiin, kaverilistan syötteisiin eikä mukautettuihin kanavien nimiin.

3

DSC-kutsuvalikko

DSC (Digital Selective Calling = digitaaliselektiivikutsutoiminto) on VHF-, MF- ja HF-radiokutsujen muodostamiseen käytetty puoliautomaattinen toiminto. Yksi suuri DSC-radioiden etu on, että ne voivat vastaanottaa kutsuja toisilta DSC-radioilta ollessaan eri kanavalla kuin kutsun lähettänyt radio. Kutsuva radio lähettää myös käytettävän kanavan tiedot, jotta keskustelu voidaan aloittaa. DSC-kutsuja on useita eri tyyppisiä. Lähetetyn kutsun tyyppi määrää sen, mitä tietoja kutsun mukana lähetetään ja miten muut radiot reagoivat tulevaan kutsuun.

DSC-painikkeen **lyhyt painallus** tuo näkyviin seuraavat vaihtoehdot:

- DSC Calls (DSC-kutsut)
- Track Buddy (Seuraa kaveria)
- Contacts list (Yhteystietoluettelo)

DSC calls

Tästä valikosta pääsee käsiksi neljään kutsutyyppiin ja niihin liittyviin valintoihin.

Individual

Tätä käytetään lähetettäessä kutsu yksittäiselle alukselle.

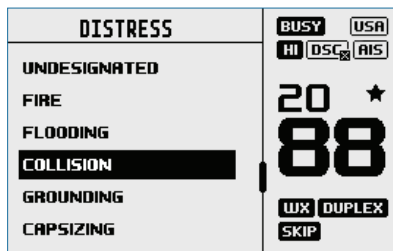
Kutsu voidaan käynnistää joko valitsemalla alus CONTACTS (Yhteystiedot) -luettelosta, syöttämällä uuden aluksen MMSI-tunnus kohdassa MMSI (MANUAL) tai valitsemalla alus RECENT (Viimeisimmät) -luettelosta.

Kun näyttöön aukeaa SEND TO (Lähetä kohteeseen) -sivu, voit valita keskustelulle käytettävän kanavan kiertämällä kanavanvalintanuppia.

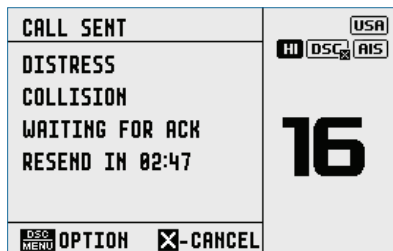
Distress

Hätävalikkoon pääsee DSC Calls (DSC-kutsut) -valikon kautta tai suoraan painamalla lyhyesti radion etupaneelissa olevaa Distress (Hätä) -painiketta.

Hätäkutsun syy on valittava luettelosta. Kutsun vastaanottavat radiot näkevät syyn.



Kun hätäkutsu on lähetetty, radio odottaa kuittausta.



Hätäkutsu lähetetään automaattisesti uudelleen 3,5–4,5 minuutin välein, kunnes sille saadaan kuittaus.

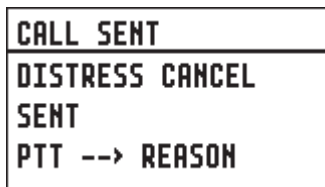
Käyttäjä voi valita vaihtoehtoisesti jonkin seuraavista:

RESEND (Lähetä uudelleen) (kohdassa OPTION [Asetus], mihin pääsee painamalla valikko/DSC-painiketta). Lähetää hätäkutsun uudelleen välittömästi.

PAUSE (Tauota) (kohdassa OPTION [Asetus], mihin pääsee painamalla valikko/DSC-painiketta). Pysäyttää hätäkutsun automaattisen uudelleenlähetyksen ajastimen.

CANCEL (Peruuta) (paina X-painiketta). Peruuttaa hätäkutsun.

Kun hätäkutsun peruutus lähetetään, näytössä näkyy teksti PTT --> REASON (Syy). Tämä kehottaa käyttäjää ilmoittamaan peruutuksen syyn.



Kun hätäkutsulle on saatu kuittaus, hälytys on hiljennettävä ja hädän syy ilmoitettava selkeästi painamalla mikrofonin PTT-toimintoa ja puhumalla.

Seuraavat tiedot (jos saatavilla) sisältyvät hätäkutsuun:

- hädän laatu (jos valittu)
- sijaintitiedot (viimeisin GPS-sijainti tai manuaalisesti syötetty sijainti pidetään 23,5 tuntia tai virran katkaisemiseen asti).

Group

Tällä toiminnolla voidaan lähettää viesti usean aluksen ryhmälle, jonka kaikilla aluksilla on sama Group Call ID (GCID) -ryhmäkutsutunnus.

Kutsu voidaan käynnistää valitsemalla ryhmä ryhmäluettelosta, syöttämällä uusi GCID-ryhmäkutsutunnus tai valitsemalla ryhmä RECENT (Viimeisimmät) -luettelosta.

Kun näyttöön aukeaa SEND TO (Lähetä kohteeseen) -sivu, voit valita keskustelulle käytettävän kanavan kiertämällä kanavanvalintanuppia.

All ships

Tällä toiminnolla voidaan lähettää kutsu KAIKILLE kantoalueella oleville DSC-varustetuille aluksille. Toiminto on hyvin samankaltainen kuin hätäkutsu. Kutsun syy on valittava. Se voi olla joko SAFETY (Varoitus) tai URGENCY (Pika).

Kun näyttöön aukeaa SEND TO (Lähetä kohteeseen) -sivu, voit valita keskustelulle käytettävän kanavan kiertämällä kanavanvalintanuppia.

Call logs

Näyttää tietueen lähetetyistä (SENT), vastaanotetuista (RECEIVED) ja hätäkutsuista (DISTRESS).

POS request

Tällä toiminnolla voidaan lähettää toiselle alukselle sijaintipyyntö.

Kutsu voidaan käynnistää joko valitsemalla alus CONTACTS (Yhteystiedot) -luettelosta, syöttämällä uuden aluksen MMSI-tunnus kohdassa MMSI (MANUAL) tai valitsemalla alus RECENT (Viimeisimmät) -luettelosta.

Koska toiminto ei vaadi puheyhteyttä, alusten välistä kanavaa ei voi valita.

POS report

Tällä toiminnolla voidaan lähettää sijaintiraportti kutsutulle alukselle.

DSC test

Tällä toiminnolla voidaan lähettää toiselle alukselle testikutsu. Kutsu voidaan käynnistää joko valitsemalla alus CONTACTS (Yhteystiedot) -luettelosta, syöttämällä uuden aluksen MMSI-tunnus kohdassa MMSI (MANUAL) tai valitsemalla alus RECENT (Viimeisimmät) -luettelosta.

Keskustelukanavaa ei voi valita.

MMSI/GPS

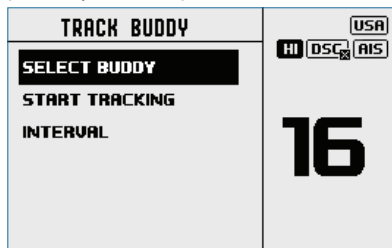
Näyttää syötetyn MMSI-numeron ja GPS-sijaintitiedot.

Track buddy

DSC-painikkeen **lyhyt painallus**: Track Buddy -toiminnon käyttö.

Voit lähettää toistuvan sijaintipyynnön enintään viidelle Contacts (Yhteystiedot) -luettelon alukselle. Toistovälin voi määrittää.

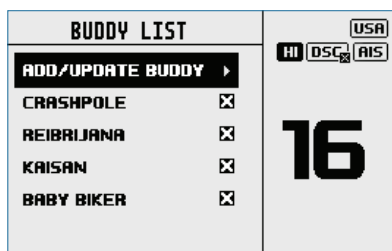
Kaveriluettelo tallentuu muistiin, ja seurannan voi kytkeä käyttöön ja pois käytöstä tarpeen mukaan.



Select buddy

Näyttää jo olemassa olevat kaverit. Täällä voit myös lisätä uusia.

Jo kaveriluettelossa olevan kaverin valitseminen poistaa kyseisen kaverin.



Kohdassa ADD/UPDATE BUDDY (Lisää/päivitä kaveri) voit tarkastella koko yhteystietoluetteloa ja valita, kenet lisätään seurattavaksi.

Start tracking / Stop tracking

Kun valitset START TRACKING (Aloita seuraaminen) -valinnan, laite alkaa seurata niitä kavereita, joiden seuranta on kytketty käyttöön (ON) Track buddy (Seuraa kaveria) -luettelossa. Radion näytössä näkyy, mitä kaveria kutsutaan parhaillaan. Jos kuittausta ei tule, radio yrittää kutsua uudelleen muutaman sekunnin kuluttua. Uusia yrityksiä tehdään vain yksi seurantaväliä kohden.

Jos seuranta on jo käynnissä, START TRACKING (Aloita seuraaminen) -tekstin tilalla lukee STOP TRACKING (Lopeta seuraaminen).

Interval

Kavereille lähetettävien seurantakutsujen väliksi voidaan valita 5, 15, 30 ja 60 minuuttia.

Contacts

Käytetään yksittäisten yhteystietojen ja ryhmien hallintaan ja kutsumiseen.

View/Add Contact

Tänne voit tallentaa DSC-toiminnolla säännöllisesti kutsumiesi alusten nimet ja niiden MMSI-tunnukset. Enimmäismäärä on 50 aluksen yhteystiedot.. Yhteystiedot tallennetaan nimen mukaan aakkosjärjestyksessä.

Voit luoda uuden yhteystiedon valitsemalla ADD NEW (Lisää uusi).

Kun valitset yhteystietoluettelosta nimen, voit joko tehdä DSC-kutsun tai sijaintipyynnön, muokata yhteystietoa tai poistaa sen.

View/Add Group

Tämän toiminnon avulla voit luoda, muokata tai poistaa alusryhmiä. Enimmäismäärä on 20 ryhmän yhteystiedot, ja ne tallennetaan aakkosjärjestyksessä. Ryhmän luomiseen vaaditaan vain nimi ja Group Call ID (GCID) -ryhmäkutsutunnus. GCID-tunnus alkaa aina numerolla 0. Loput numerot ovat käyttäjän valittavissa. Kaikissa saman ryhmän aluksissa on oltava sopiva DSC-radio, johon syötetään sama GCID-tunnus.

Jos valitset ryhmäluettelosta valmiin ryhmän nimen, voit muokata kyseistä ryhmää, poistaa sen tai lähettää sille kutsun.

- **Huomautus:** kun tähän luetteloon lisätään ryhmä, radio alkaa reagoida ryhmäkutsuihin, jotka on tehty sellaisella radiolla, jonka muistissa on sama ryhmänumero.

4

AIS-valikko

⚠ Varoitus: Tähän radioon on syötettävä kelvolliset GPS-tiedot, ennen kuin AIS-toimintoja voidaan käyttää. Plotterin PPI-toiminto ei näytä kohteita oikein, jos GPS-tiedot ovat väärin.

Tietoa AIS-järjestelmästä

Merenkulussa käytetty automaattinen tunnistusjärjestelmä AIS (Automatic Identification System) on alusten sijainti- ja muiden tietojen raportointijärjestelmä. AIS-järjestelmää käyttävä alus pystyy jakamaan sijainti-, nopeus-, kulkusuunta- ja tunnistustietoja automaattisesti ja dynaamisesti muiden AIS-järjestelmällä varustettujen alusten kanssa sekä päivittämään niitä. Sijainti on peräisin GPS-järjestelmästä ja alukset viestivät toisilleen digitaalisilla VHF-lähetyksillä.

AIS-laitteita on monta eri tyyppiä.

- **Luokka A**

Alukseen asennettu AIS-lähetin-vastaanotin, joka käyttää SOTDMA-tekniikkaa. Suurille kaupallisille aluksille suunnattu SOTDMA edellyttää, että lähetin-vastaanotin pitää muistissaan jatkuvasti päivittyvää paikkakarttaa siten, että sillä on ennakkotietoa paikoista, joissa se voi lähettää tietoja. SOTDMA-lähetin-vastaanottimet ilmoittavat sitten ennakkoon lähetyksensä eli varaavat lähetyspaikan. Tämän takia SOTDMA-lähetykset ovat etusijalla AIS-järjestelmässä. Tämä saavutetaan kahdella jatkuvassa toiminnassa olevalla vastaanottimella. Luokan A laitteissa pitää olla integroitu näyttö, lähetysteho 12,5 W ja liitännäismahdollisuus aluksen useisiin järjestelmiin, ja niissä on oltava edistysellinen ominaisuuksien ja toimintojen valikoima. Oletuslähetystaajuus on muutaman sekunnin välein. AIS Luokka A -tyypin kanssa yhteensopivat laitteet vastaanottavat kaiken tyyppisiä AIS-viestejä.

- **Luokka B**

Alukseen asennettu AIS-lähetin-vastaanotin, joka käyttää joko carrier-sense time-division multiple-access (CSTDMA)- tai SOTDMA-tekniikkaa; tällä hetkellä luokalle B on kaksi erillistä IMO-määrittystä. Suunnattu kevyempien kaupallisten ja huvialusten markkinoille. CSTDMA-lähetin-vastaanottimet kuuntelevat korttipaikkaa välittömästi ennen lähetystä ja etsivät paikkaa, jossa paikan "kohina" on sama tai samanlainen kuin taustamelu, mikä osoittaa, että toinen AIS-laite ei käytä paikkaa. Luokan B lähetystehona on 2 W eikä niissä tarvitse olla integroitua näyttöä. Luokan B laitteet voidaan liittää

useimpiin näyttöjärjestelmiin, joissa vastaanotetut viestit näytetään luetteloina tai karttojen päällä. Oletuslähetystaajuus on yleensä 30 sekunnin välein, mutta sitä voidaan muuttaa aluksen nopeuden tai tukiasemien ohjeiden mukaan. Luokka B -tyypin vakio-laite edellyttää integroitua GPS:ää ja tiettyjä ilmaisimia. Luokan B laitteet vastaanottavat kaiken tyyppisiä AIS-viestejä.

- **AIS-tukiasema**

VTS-alusliikennejärjestelmät käyttävät AIS-tukiasemia AIS-lähetin-vastaanottimien lähettämän sisällön valvontaan ja ohjaukseen.

- **Navigointiohjeiden (AtoN) lähetin-vastaanotin**

AtoN-lähetin-vastaanottimet on kiinnitetty poijuihin tai muihin laivaliikenteelle vaarallisiin paikkoihin. Ne lähettävät sijaintitietonsa lähellä oleviin aluksiin.

- **AIS-vastaanotin**

AIS-vastaanottimet vastaanottavat yleensä lähetyksiä luokan A lähetin-vastaanottimilta, luokan B lähetin-vastaanottimilta, AtoN-lähetin-vastaanottimilta ja AIS-tukiasemilta, mutteivät lähetä tietoa aluksista, joihin ne on asennettu.

RS40-radiossa on ainoastaan AIS-vastaanotintoiminto.

RS40-B-radio sisältää luokan B AIS CS -lähetinvastaanottimen.

AIS-vastaanotintoiminto (RS40 ja RS40-B)

Jos aluksesi radion kantama-alueella on muita aluksia, joihin on asennettu AIS-lähetin-vastaanotin, näet niiden tiedot AIS-plotterinäytössä. Nämä tiedot toistetaan myös NMEA-porteissa, jotta ne voidaan näyttää yhteensopivassa karttaplotterissa/monitoiminäytössä.

Tarkempaa tietoa karttaplotterin määrittämisestä ja AIS-vastaanottimen toimintojen hyödyntämisestä on karttaplotterin käyttöoppaassa.

Jos käytät PC-tietokoneella toimivaa karttaohjelmistoa, lisätietoa AIS-tietojen näyttämisestä ja asetusten määrittämisestä on kyseisen ohjelmiston ohjeissa.

AIS-lähetintoiminto (RS40-B)

Luokan B AIS-lähetystoiminto edellyttää erillisen VHF-antennin asentamista ja kytkemistä radion takana olevaan AIS-antenniliitäntään. Katso asennusohjeet kohdasta "Radion johtojen asentaminen" sivulla 62.

Laite on käyttövalmis, kun AIS on määritetty. AIS-kuvake muuttuu seuraavasti:

AIS radio on määritetty luokan B tilaan ja se lähettää aluksen tietoja säännöllisin väliajoin luokan B AIS-standardien mukaisesti. Aluksesi täydelliset tiedot näkyvät muille enintään kuuden minuutin kuluessa.

AIS radio on määritetty luokan B tilaan, mutta lähetykset keskeytyvät tilapäisesti, koska hiljainen tila on käytössä. Hiljainen tila voidaan valita radion AIS Setup -valikossa > SILENT MODE, tai liitetyn yhteensopivan Simrad-monitoiminäytön kautta.

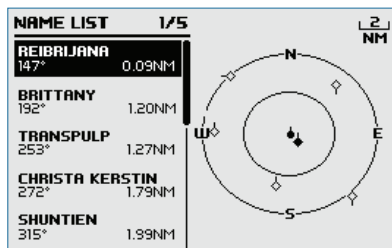
AIS: radio on vain AIS-vastaanotto -tilassa.

AIS-tiedot ja -näyttö

⚠ Varoitus: Kaikki alukset eivät lähetä AIS-tietoja, joten kaikkia aluksia ei näytetä tai luetella seuraavissa AIS-näytöissä.

AIS-alustiedot voidaan näyttää radion LCD-näytöllä:

1. AIS/IC-painikkeen **lyhyt painallus**: näytä AIS-plotterinäyttö.
- **Huomautus**: sinulla pitää olla sijainnin leveys-/pituusastetiedot, jotta kohteet näytetään plotterin PPI:ssä.



2. AIS-kohteen tiedot näkyvät näytön vasemmassa reunassa. Näytössä näkyy jo aluksen nimi tai MMSI-tunniste (jos tiedot ovat saatavana) riippuen asetuksesta, jonka valitsit osiossa "6-2 AIS-tietojen näyttömuoto (AIS DISPLAY)" Lisäksi näkyviin tulee kohteen suuntima ja etäisyys.
- **Huomautus**: AIS-kohteiden näyttämiseksi saattaa kestää jonkin aikaa.
3. LCD näytön oikealla puolella olevasta kuvaajasta (PPI) nähdään AIS kohteiden sijainti suhteessa omaan sijaintiimme (alus keskellä kuvaajaa)..
 4. Painamalla lähennä (TRI)- tai loitonna (Scan) -painikkeita voit muuttaa plotterin asteikkoa. Käytettävissä olevat asteikot ovat 1, 2, 4, 8, 16, 32 nm.

5. Painamalla AIS/IC-painiketta uudelleen voit muuttaa näytön T/CPA Approach -näytöksi.
6. Kiertämällä nuppia voit korostaa jonkin plotterinäytössä näkyvän AIS-kohteen. Valitun kohteen kohdesymboli näkyy täytettynä.

OCEANIC.DISCOVERER			
STATUS: UNDERWAY USING ENGINE			
DISTANCE:	1.62NM	SOG:	9.9KTS
BEARING:	285°T	COG:	219.0°T
CPA:	1.62NM	ROT:	0.0°/MIN
TCPA:	1H37M	HEADING:	195.0°
WIDTH:	16.0M	MMSI:	503492000
LENGTH:	60.0M	IMO:	9292747

7. ENT-näppäintä painamalla voit näyttää korostetun kohteen täydet tiedot, joita ovat MMSI, aluksen nimi, etäisyys, suuntima, suunta, ROT, COG, SOG, tila ja aluksen muut tiedot.

T/CPA approach -näyttö

1. Paina AIS-tilassa AIS/IC-painiketta uudelleen siirtyäksesi AIS-vakionäytön ja T/CPA Approach -näytön välillä.
 2. TCPA Approach -tilassa lähestyvän AIS-kohteen tiedot näkyvät vasemmalla puolella ja sen maantieteellinen sijainti plotterin PPI:ssä.
 3. Zoomausasteikoksi valitaan automaattisesti paras asteikko vasemmalla puolella olevan valitun kohteen mukaan.
 4. Valitse kohde painamalla +/- -painiketta tai kiertämällä CH-nuppia, näytä kohteen tiedot painamalla ENT-painiketta tai palaa edelliseen näyttöön painamalla X-painiketta.
- ➔ **Huomautus:** Jos radio havaitsee TCPA- tai CPA-kriteerien täyttymisen, T/CPA Approach Alert -näyttö avautuu automaattisesti ja hälytysäänimerkki kuuluu. Lopeta hälytys painamalla X-painiketta. Hälytys kuuluu uudelleen minuutin kuluttua, jos AIS-hälytystä ei ole kuitattu.

T/CPA ALERT	USA HI DSC AIS
VESSEL: REIBRIJANA	16
MMSI: 301203405	
TIME: 1.30 MIN	
DIST: 0.5NM	

Plotterin symbolit ja niiden selitykset



Aluksesi on aina plotterinäytön keskellä. Aluksesi merkinä on täytetty ympyrä, jonka pieni viiva näyttää suuntimasi suhteessa pohjoiseen.



Muiden alusten tai kohteiden merkinä plotterinäytöllä on vinoneliö. Nämä ovat aluksen ympärillä olevia kohteita, jotka ovat nykyisen zoomausetäisyysasetuksen alueella. Pieni viiva merkitsee kohteiden suuntimaa.



Kun kohde on valittuna, sen merkinä on täytetty vinoneliö.

Esimerkkejä:



Sinä ja kohdealus kuljette ***poispäin*** toisistanne.



Sinä ja kohdealus kuljette ***kohti*** toisianne.

→ ***Huomautus:*** AIS-tilassa yksiköksi voi valita vain meripeninkulmat.

5

Haileri/sumusireeni/sisäpuhelin

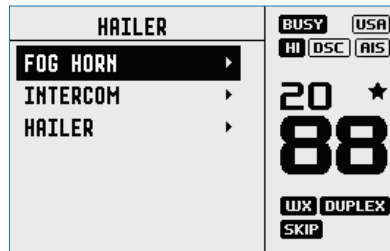
Soveltuvan kuulutuskaiuttimen pitää olla liitettynä haileriin, ennen kuin HAILER (Haileri)- tai FOG HORN (Sumusireeni) -toimintoja voidaan käyttää.

Haileritoiminnon käyttäminen

Haileritoiminnolla voit tehdä ilmoituksen suurella äänenvoimakkuudella kuulutuskaiuttimen kautta ihmisille tai aluksille mikrofonia käyttämällä.

Haileritoimintoon kuuluu myös LISTEN (Kuuntelu) -tila, jossa kuulutuskaiutin toimii mikrofonina vastausten kuuntelemista varten pääradiossa. Kuuntelutila ei ole käytettävissä lisävarusteena saatavassa langattomassa kuulokemikrofonissa.

1. AIS/IC-painikkeen **pitkä painallus**: siirry IC-tilaan.



2. Valitse HAILER ja paina ENT-painiketta.
 - Paina tangenttia ja puhu hailerin kautta. Säädä äänenvoimakkuutta kiertämällä äänenvoimakkuuden nuppia. Äänenvoimakkuutta voidaan säätää vain, kun tangenttia painetaan.
 - Vapauta tangentti ja kuuntele vastauksia.
 - Palaa normaaliin radion toimintatilaan painamalla X-painiketta.
- **Huomautus:** HAILER-tilaan siirtyminen ei ole mahdollista lisävarusteena saatavasta langattomasta kuulokemikrofonista.

Sumusireenin käyttäminen

Sumusireeni toistaa tiettyjä kansainvälisten standardien mukaisia sumusireeniääniä kuulutuskaiuttimesta valitusta tilasta riippuen.

1. AIS/IC-painikkeen **pitkä painallus**: siirry haileritilaan.
2. Valitse FOG HORN (Sumusireeni) ja paina ENT-painiketta. Valittavana on kahdeksan kansainvälisesti tunnustettua sumusireeniääntä ja ajoitusta:

Haileri/sumusireeni/sisäpuhelin | RS40/RS40-B-käyttöopas

HORN	Torviäänimerkki	Manuaalinen käyttö
UNDERWAY	1 pitkä äänimerkki	Automaattisesti 2 minuutin välein
STOP	2 pitkää äänimerkkiä	Automaattisesti 2 minuutin välein
SAIL	1 pitkä, 2 lyhyttä	Automaattisesti 2 minuutin välein
ANCHOR	1 pitkä uikkuääni	Automaattisesti 2 minuutin välein
TOW	1 pitkä, 3 lyhyttä	Automaattisesti 2 minuutin välein
AGROUND	Uikkuäänisarja	Automaattisesti 2 minuutin välein
SIREN	Sireeniäänimerkki	Manuaalinen käyttö

- Selaa valikkoa ja valitse sumusireenityyppi. Aloita sitten valittu sumusireeniääni painamalla ENT-painiketta. Kaikki paitsi HORN ja SIREN toistuvat automaattisesti.
- Sumusireeni toistuu automaattisesti noin kahden minuutin välein, kunnes keskeytät toiston painamalla X-painiketta. Kun sumusireenisignaalia ei toisteta, järjestelmä on kuuntelutilassa.
- Jos haluat toistaa HORN- tai SIREN-äänen, valitse haluamasi ääni ja paina ENT-painiketta pitkään. Ääni toistuu niin kauan kun ENT-painiketta painetaan. Sen jälkeen voit myös käyttää tangenttia ja puhua hailerin kautta.
- Säädä äänenvoimakkuutta kiertämällä äänenvoimakkuuden nuppia, kun sumusireenisignaalia toistetaan.
- Palaa normaaliin radion toimintatilaan painamalla X-painiketta.

Sisäpuhelinominaisuuden käyttäminen

Sisäpuhelin tila toimii **vain**, kun yksi tai kaksi lisävarusteena saatavaa langatonta HS40-kuulokemikrofonia on asennettuna.

1. **Paina pitkään** AIS/IC-näppäintä ja valitse INTERCOM (Sisäpuhelin).
2. Paina tangenttia ja puhu kuulokemikrofoneihin. Vapauta tangentti kuullaksesi vastauksen.
3. Poistu sisäpuhelin tilasta painamalla X-painiketta.

6

Langaton kuulokemikrofoni

Tämän radion kanssa voidaan käyttää enintään kahta lisävarusteena saatavaa langatonta HS40-kuulokemikrofonia. Kun langaton kuulokemikrofoni on pariliitetty radioon onnistuneesti, kummankin laitteen painikkeet ja näytöt peilataan.

→ **Huomautuksia:**

- HS40 on pariliitettävä RS40/RS40-B-tukiasemaradioon, ennen kuin sitä voidaan käyttää. Kohdassa "Pair a handsetr" sivulla 40 on lisätietoa langattoman kuulokemikrofonin pariliittämisestä RS40/RS40-B-radioon.
- RS40/RS40-B-radioon voidaan pariliittää korkeintaan kaksi kuulokemikrofonia.

Langattoman kuulokemikrofonin käyttäminen

Kun HS40 on pariliitetty RS40/RS40-B-radioon, näytön ja painikkeiden toiminnot toistuvat kummassakin laitteessa.

Useimpia RS40/RS40-B-radion toimintoja voidaan käyttää HS40:llä seuraavia poikkeuksia lukuun ottamatta:

- SETUP: jotkin asetusvaihtoehdot eivät ole käytettävissä HS40:ssä.
- HAILER: HAILER-tilaan siirtyminen ei ole mahdollista HS40:stä.

Kun HS40 ei ole käytössä, aseta se takaisin laturin telineeseen. HS40 latautuu telineeseen asettamisen jälkeen sisäänrakennetun kosketuksettoman induktiolatausjärjestelmän kautta.

Paina pitkään X-painiketta ottaaksesi langattoman kuulokemikrofonin käyttöön. Kuulokemikrofonissa näkyy ohjelmistoversio, jonka jälkeen se yrittää muodostaa yhteyden uudelleen tukiasemaradioon. Yhteyden muodostamisen jälkeen voit käyttää langatonta kuulokemikrofonia samalla tavalla kuin tukiasemaradiota.

Paina pitkään X-painiketta poistaaksesi langattoman kuulokemikrofonin käytöstä. Kuulokemikrofoni sammuu automaattisesti, jos yhteyttä ei ole ollut tukiasemaradioon 90 sekuntiin.

Sisäpuhelinominaisuuden käyttäminen

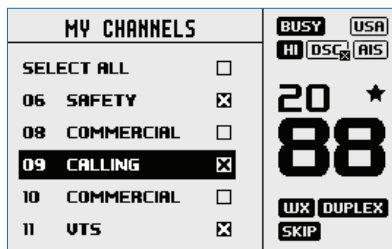
Sisäpuhelintila toimii **vain**, kun yksi tai kaksi lisävarusteena saatavaa HS40-kuulokemikrofonia on asennettuna.

1. **Paina pitkään** AIS/IC-näppäintä ja valitse INTERCOM (Sisäpuhelin).
2. Puhu tukiasemalle (tai toiseen kuulokemikrofoniin, jos asennettu) painamalla tangenttia. Vapauta tangentti kuullaksesi vastauksen.
3. Poistu sisäpuhelintilasta painamalla X-painiketta.

7

Omat kanavat

MY CHANNELS (Omat kanavat) -sivulle pääsee painamalla kanavanvalintanuppia pitkään. Tältä sivulta pääsee nopeasti useasti käytetyille kanaville. Kun sivu avataan ensimmäisen kerran, näytetään luettelo kaikista kanavista, joista voi valita halutut kanavat pikasiirtymistä varten.



Kun sivu avataan tämän jälkeen, vain valitut kanavat näytetään. Kun jokin kanavista valitaan, sivu sulkeutuu ja radio siirtyy kyseiselle kanavalle välittömästi.



Käytössä olevia pikavalintakanavia voi muokata kohdasta EDIT MY CHANNELS (Muokkaa omia kanavia).

- **Huomautus:** Tämän luettelon kanavia käytetään myös joissakin skannausvalinnoissa. MY CHANNELS (Omat kanavat) -luetteloa pääsee muokkaamaan myös SCAN (Skannaus) -valikon kautta.

8

Pikavalinnat

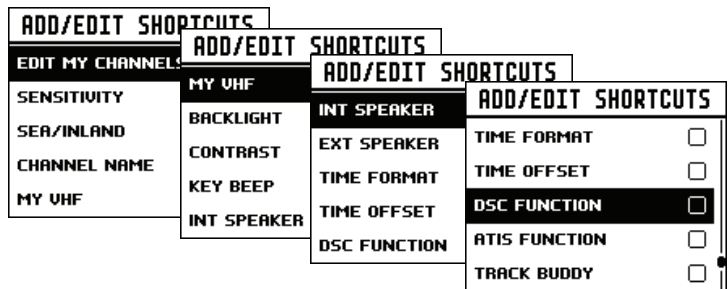
Shortcuts (Pikavalinnat) -sivulle pääsee painamalla VOL/SQL-nuppia pitkään.

Tältä sivulta pääsee nopeasti useasti käytettyihin asetuksiin.

Sivulta löytyvät pikavalinnat määräytyvät kohdassa ADD/EDIT SHORTCUTS (Lisää/muokkaa pikavalintoja) tehtyjen valintojen perusteella.

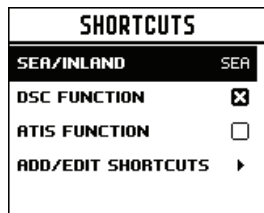
Add/Edit shortcuts

Voit valita luettelosta, mitkä valikon vaihtoehdot lisätään pikavalinnoiksi:



- **Huomautus:** MY VHF (Oma VHF) -sivu on käytettävissä vain pikavalinnan kautta. Siihen ei pääse minkään muun valikon kautta. Sen ainoa tarkoitus on näyttää radiotietoja yhdessä nopeasti avattavassa sijainnissa. Se näyttää tietoja MMSI-numerosta, GPS-tietojen tilasta ja aluksen kutsutunnuksesta (jos annettu), ohjelmiston ja laitteiston versiot ja radion sarjanumero.

Kun halutut pikavalinnat on valittu, niihin pääsee siirtymään suoraan Shortcuts (Pikavalinnat) -sivulta.

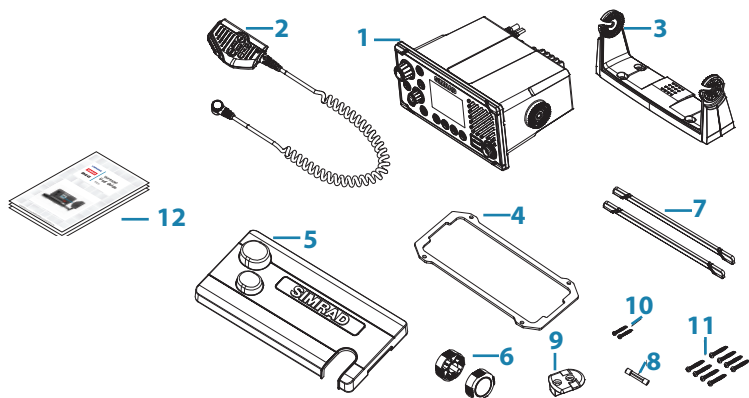


9

Asennus

Pakkauksen sisältö

Pakkauksessa tulee olla mukana seuraavat osat. Tarkista osat ennen asennuksen aloittamista ja ota yhteyttä jälleenmyyjään, jos jotain puuttuu.



1. VHF-radio
2. Irrotettava mikrofoni
3. Asennusteline
4. Tiiviste upotettuun asennukseen
5. Aurinkosuoja
6. Telineen nupit
7. Kehyksen reunus
8. Vaihtosulake, 8 A (3 AG)
9. Laipekiinnike mikrofonille
10. 2 kpl 3,5 x 20 mm, ruostumaton teräs, matalakupukantainen ristipääruuvi
11. 8 kpl 4 x 25 mm, ruostumaton teräs, matalakupukantainen ristipääruuvi
12. Asiakirjat: käyttöopas, takuukortti, kiinnitysmalli.

Ennen aloittamista:

- VHF-antenni ei sisälly toimitukseen. Pyydä Simrad-jälleenmyyjältä neuvoja asennukseesi parhaiten soveltuvan antennin valinnassa.
- Tämän radion saa liittää ainoastaan 12 voltin tasavirtaiseen

negatiiviseen maadoitettuun virtalähteeseen.

- Älä asenna vaaralliseen/syttyvään ympäristöön.

Asennustavat

Radion voi asentaa kahdella tavalla.

- Telinekiinnitys:

Mukana toimitetun asennustelineen avulla radio voidaan asentaa minkä tahansa vaakasuuntaisen pinnan päälle tai alle. Radion voi irrottaa telineestä säilytystä varten, ja sen katselukulmaa voi säätää.

- Tasoasennus:

Radio asennetaan syvennykseen, jolloin siitä näkyy ainoastaan etupaneeli. Asennus on kiinteä, eikä katselukulmaa voi muuttaa.

Sopivan asennuspaikan valinta

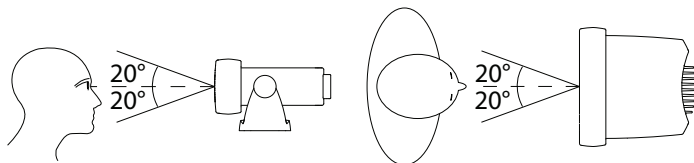
Valitsitpa kumman asennustavan tahansa, huomioi seuraavat asiat ennen poraamista tai leikkaamista. Valitun asennuspaikan on täytettävä seuraavat kriteerit:

- etäisyys VHF-antennista vähintään 1 m (3 jalkaa)
- helppo pääsy radion takapaneeliin 12 V:n DC-virtalähteen, antennin ja mahdollisten verkkojen liittämisen vuoksi
- etäisyys kompassista vähintään 45 cm (1,5 jalkaa), jottei kompassille aiheudu magneettisia häiriöitä
- riittävästi tilaa radion lähellä mikrofonin laippakiinnikkeen asennusta varten
- helppo pääsy etupaneelin säätimiin.
- Jos laitetta on tarkoitus käyttää sisäänrakennetun GPS-antennin kanssa, se on sijoitettava GPS-vastaanoton kannalta parhaaseen mahdolliseen paikkaan, katso kohta "Huomioon otettavaa sisäänrakennetun GPS:n käytössä" sivulla 59.

Katselukulma

VHF-radiossa on suuri LCD-näyttö, jonka ihanteellinen katselukulma on noin +/- 20 astetta. Varmista, että radiolle valittu asennuspaikka mahdollistaa näytön tarkastelemisen soveltuvalta alueelta.

Ihanteellinen tilanne on, että käyttäjä on joko suoraan näytön edessä tai enintään +/- 20 astetta tästä.

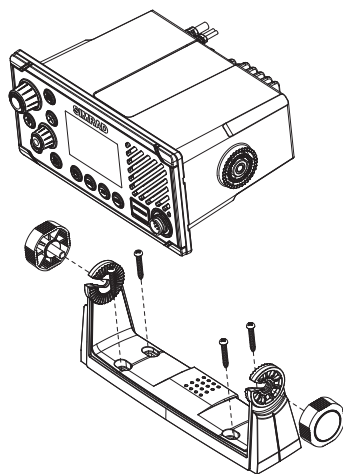


→ **Huomautus:** jos et ole varma, kytke radioon väliaikaisesti virta ja varmista, että sijainti on hyvä.

Huomioon otettavaa sisäänrakennetun GPS:n käytössä

1. Sisäänrakennettu GPS asennetaan radion etupuolelle kaiuttimen yläpuolelle.
2. Jos aiot käyttää radion sisäänrakennettua GPS-antennia, asenna laite paikkaan, jossa GPS-vastaanotto on paras mahdollinen.
3. Radion ja taivaan välissä ei saa olla metallisia tai suuria esteitä. Mitä enemmän esteitä niiden välissä on, sitä heikomman GPS-signaalin antenni vastaanottaa.
4. Jos radio asennetaan metalliseoksesta tai rautapitoisesta metallista valmistettuun veneeseen tai kannen alle, on suositeltavaa käyttää ulkoista GPS-antennia. Kysy tarvittaessa neuvoa asiantuntijalta.

Telineasennus



Asennusteline mahdollistaa radion kallistamisen 20 astetta. Varmista, että valitun asennuspaikan katselu- ja käyttöolot ovat asianmukaiset.

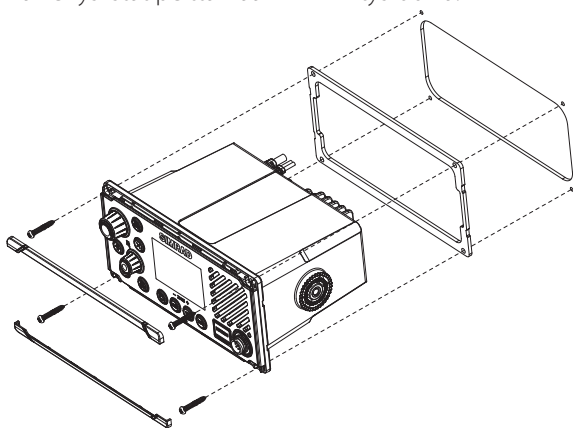
1. Aseta teline valittuun asennuskohtaan ja merkkää ruuvireikien paikat asennuspinnalle pehmeällä lyijykynällä.
2. Käytä ruuvireikien (4 kpl) poraamiseen 3 millimetrin (1/8 tuuman) poranterää.
3. Ruuvaa teline kiinni asennuskohtaan ristipäisellä ruuvitaltalla ja mukana toimitetuilla 4 x 25 mm:n itsekiertyvillä ruuveilla.
4. Asenna radio telineeseen.
5. Aseta telineen nupit reikien läpi ja kiristä ne siten, että ne pitävät

radion halutussa katselukulmassa.

6. Aseta kehyslistat radion etuosaan, jotta ne peittävät tasoasennukseen varatut ruuvireiät.

Tasoasennus

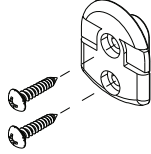
1. Teippaa asennusmalli valittuun asennuskohtaan.
2. Leikkaa mustalla yhtenäisellä viivalla merkitty alue irti (katkoviiva merkkää koko sitä aluetta, minkä radion etupaneeli peittää asennuksen jälkeen).
3. Käytä ruuvireikien (4 kpl) poraamiseen 2,5 millimetrin (3/32 tuuman) poranterää.
4. Irrota asennusmalli.
5. Kiinnitä tiiviste radioon.
6. Työnnä radio aukkoon.
7. Ruuvaa radio kiinni asennuskohtaan ristipäisellä ruuvitaltalla ja mukana toimitetuilla 3,5 x 20 mm:n itsekiertyvillä ruuveilla.
8. Asenna kehyslistat peittämään 4 kiinnitysruuvia.



Mikrofonin laipiokiinnikkeen asentaminen

1. Pidä mikrofonin laipiokiinnikettä halutussa kohdassa ja merkitse ruuvireikien paikat asennuspintaan.
- **Huomautus:** varmista, että mikrofonin kierteinen kaapeli yltää asennuspaikkaan helposti ENNEN poraamista.
2. Käytä ruuvireikien (2 kpl) poraamiseen 2,5 millimetrin (3/32 tuuman) poranterää.
 3. Ruuvaa mikrofonin kiinnike kiinni asennuskohtaan ristipäisellä

ruuvitaltalla ja mukana toimitetuilla 3,5 x 20 mm:n itsekierteittäville ruuveilla.



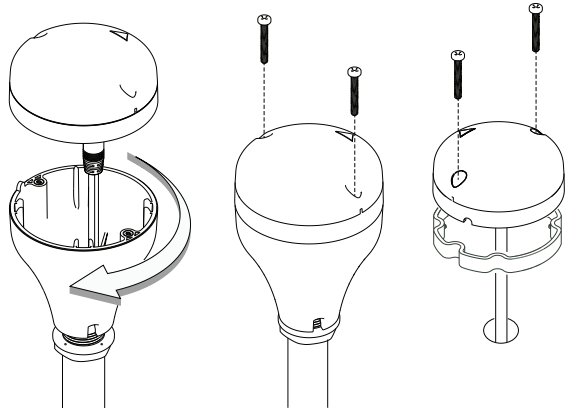
4. Ripusta mikrofoni kiinnikkeeseen.

Asenna ulkoinen GPS-500-antenni (lisävaruste)

GPS-antennia **ei** suositella asennettavaksi mastoon, jossa aluksen liikkeet heiluttavat sitä ja saattavat näin heikentää GPS-sijainnin määrittämisen tarkkuutta.

Älä asenna GPS-antennia alle 1 metrin päähän lähettimestä.

Asenna GPS-500 joko pylvääseen tai kovalle pinnalle ja yhdistä sitten kaapeli lähetin-vastaanottimeen. Varmista aina, että antennin valitusta sijainnista on hyvä ja esteetön näkyvyys taivaalle.



Ulkoinen GPS-500-antennin **kiinnitys pylvääseen** edellyttää yhden tuuman pylvästä, jossa on 14 kierrettä tuumalla.

- Ruuvaa pylvässovitin pylvään kierteiseen kohtaan.
- Pujota GPS-antennin kiinnitetty kaapeli sovittimen ja pylvään läpi.
- Asenna pylväs paikalleen.
- Kiinnitä GPS-antenni pylvään sovittimeen kahdella pienellä ruuvilla.

Jos haluat kiinnittää GPS-500-antennin **pinta-asennuksena**, valitse pinnasta tasainen ja puhdas kohta, josta on hyvä näkyvyys taivaalle. Kiinnitä antenni käyttämällä mukana toimitettua tiivistettä ja kahta pientä ruuvia.

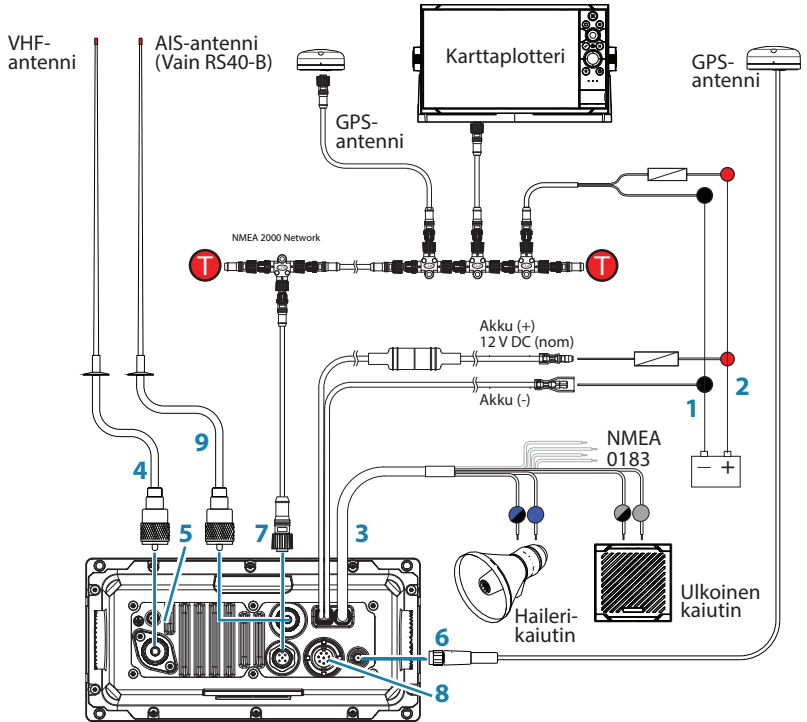
- Merkitse ja poraa kaksi kiinnitysreikää. Poraa tarvittaessa yksi lisäreikä GPS-kaapelille.
 - Asenna tiiviste pujottamalla kiinnitetty kaapeli ensin tiivisteeseen keskiosan läpi.
 - Ruuvaa GPS-antenni kiinni asennuspintaan.
- **Huomautus:** Varmista, että asennuspinta on puhdas. Siinä ei saa olla esimerkiksi likaa, vanhaa maalia tai roskia.
- Vedä GPS-kaapeli lähetin-vastaanottimeen.
 - Vedä kaapeli VHF-lähetin-vastaanottimen luo. Liitä samalla jatkoakaapelit tarpeen mukaan.
 - Kiinnitä sitten GPS-antennista tuleva johto VHF-lähetin-vastaanottimessa olevaan GPS-liitäntään (SMA) alla kuvatulla tavalla.

Radion johtojen asentaminen

Veneen virran on oltava poissa käytöstä radion kaikkia johtoja asennettaessa. Vaikka radio on suojattu virran napaisuuden vaihtumiselta, sulake palaa, jos kytkentä tehdään väärinpäin. Varmista, että kaikki käyttämättömät paljaat johtimet eristetään toisistaan, jotta oikosulkuja ei pääse syntymään. Jos käytät NMEA 2000 -liitäntää, varmista, että verkon topologiasääntöjä noudatetaan tarkasti.

 **Varoitus: älä koskaan käytä radiota ilman yhdistettyä antennia. Tämä saattaa vahingoittaa lähetintä.**

Laitteen takaosasta löytyy seuraavat liitännät:



1. Akku - (MUSTA): kytke veneen negatiiviseen virtakiskoon.
2. Akku + (PUNAINEN): kytke veneen 12 V DC -virtalähteeseen kytkentätaulun tai katkaisijan kautta (toimitetaan linjaan asennettu 8 ampeerin sulake asennettuna).
3. Lisäporttiliitännät ovat seuraavat:

Johtimen väri	Kohde	Liitäntä
HARMAA	Ulkoinen kaiutin +	Lisävarusteena saatavan ulkoisen kaiuttimen positiivinen napa.
HARMAA/ MUSTA	Ulkoinen kaiutin -	Lisävarusteena saatavan ulkoisen kaiuttimen negatiivinen napa.
KELTAINEN	NMEA 0183 RX_A	Karttaplotterin TX_A tai GPS-tiedot.
VIHREÄ	NMEA 0183 RX_B	Karttaplotterin TX_B tai GPS-tiedot.
VALKOINEN	NMEA 0183 TX_A	Karttaplotterin RX_A.
RUSKEA	NMEA 0183 TX_B	Karttaplotterin RX_B.
SININEN	Kuulutuskaiutin +	Lisävarusteena saatavan hailerin positiivinen napa.

SININEN/ MUSTA	Kuulutuskaiutin –	Lisävarusteena saatavan hailerin negatiivinen napa.
-------------------	-------------------	---

4. VHF-antenni: kytke meri-VHF-antenniin 50 ohmin kaapelilla, jossa on PL-259-liitin.
 5. GND: Valinnainen maadoitusliitäntä. Saattaa auttaa indusoidun kohinan aiheuttamiin ongelmiin.
 6. GPS-antenni (SMA): liitä ulkoiseen passiiviseen GPS-antenniin.
 7. NMEA 2000 -verkkoliitäntä. Voidaan liittää NMEA 2000 -yhteensopivaan monitoiminäyttöön, jossa sisäänrakennettu GPS tai ulkoinen GPS-antenni.
 8. Luurisarjan mikrofonin (taka)liitäntä: vaihtoehtoinen liitäntä irrotettavalle luurisarjan mikrofonille. Saatavana lisävarusteena oleva 1 tai 5 metrin jatkoakaapeli.
 9. AIS-antenni (vain RS40-B): kytke meri-VHF-antenniin 50 ohmin kaapelilla, jossa on PL-259-liitin.
- **Huomautuksia:**
- Voit käyttää yhtä VHF-antennia, jos se on liitetty NSPL-500-antennijakajaan – katso asennusohjeet NSPL-500-ohjeista.
 - Ulkoisen kaiuttimen, hailerin, passiivisen GPS-antennin ja plotterin kytkennät ovat valinnaisia.

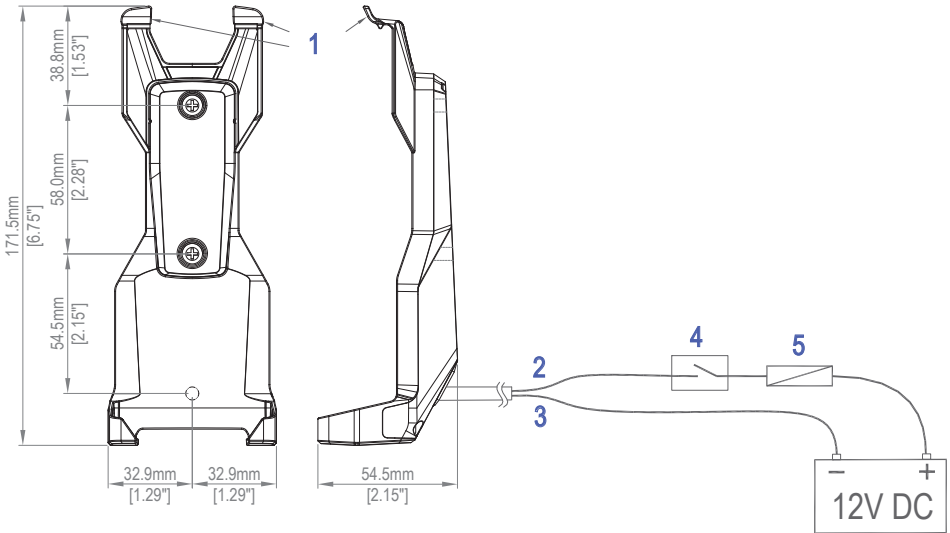
Latausteline (BC-12)

Pakkauksen sisältö

1. Latausteline
2. 2 kpl 4 x 25 mm, ruostumaton teräs, matalakupukantainen ristipääruuvi
3. Asiakirjat: takuukortti, kiinnitysmalli

KytKentäohjeet

1. Liitä punainen johdin akkuun (+) 2 ampeerin sulakkeen kautta (lisävaruste)
2. Asenna valinnainen virtakytkin
3. Liitä musta johdin akkuun (-)



1. Kuulokemikrofonin vapautuskiekkeet
2. Punainen johdin
3. Musta johdin
4. Kytkin
5. Sulake (2A)

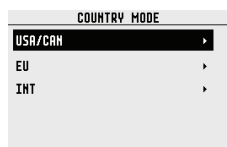
Ensimmäisen käynnistyksen yhteydessä tehtävä määrittys

Kun radioon kytketään virta ensimmäisen kerran, käyttäjää kehoitetaan tekemään sarja asetusvalintoja, jotta radio toimisi parhaalla mahdollisella tavalla. Jotkin vaiheet ovat pakollisia. Jotkin vaiheet taas ovat valinnaisia ja ne voi tehdä myöhemmin.

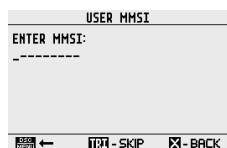
Siirrä kohdistinta yhden numeron verran vasemmalle painamalla DSC/MENU-painiketta. Ohita tämä näyttö ja siirry seuraavaan painamalla TRI-painiketta. Siirry edelliseen näyttöön painamalla X-painiketta.

Seuraavassa kerrotaan vaiheiden sisältö:

1. Valitse maa ja alue, jossa radiota käytetään:

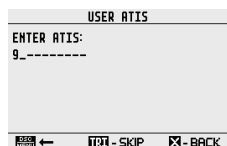


2. Anna MMSI-numero, jos se on tiedossa, tai jätä tämä väliin ja siirry seuraavaan vaiheeseen. Vahvista numero antamalla se uudelleen:



→ **Huomautus:** MMSI-numeron voi syöttää vain kerran. MMSI-numeron vaihto edellyttää radion palauttamista Simrad-jälleenmyyjälle.

3. Jos olet valinnut Country (Maa) -tilaksi EU, jotkin EU-alueet edellyttävät ATIS-ominaisuuden määrittämistä. Anna ATIS ID -numero. Vahvista numero antamalla se uudelleen:



4. Syötä veneen kutsutunnus, jos se on tiedossa, tai jätä tämä väliin ja siirry seuraavaan vaiheeseen (enintään 7 numeroa):

VESSEL CALL SIGN
ENTER:

[ENTER] ← [TEXT] - SKIP [X] - BACK

5. Valitse GPS source (GPS-lähde):

RS40

GPS SOURCE
NMEA 2000 >
NMEA 0183
BUILT IN >
[X] - BACK

RS40-B

GPS SOURCE
INTERNAL ANTENNA
EXTERNAL ANTENNA
[X] - BACK

6. Aseta alueesi aikapoikkeama. Valitse, käytetäänkö 12 vai 24 tunnin kelloa:

TIME OFFSET
+00:00
--:--
[ENTER] ← [TEXT] - SKIP [X] - BACK

7. Valitse 12 HOUR- tai 24 HOUR -muoto:

TIME FORMAT
12 HOUR
24 HOUR
[X] - BACK

8. Määritä LUOKAN B AIS valitsemalla CONFIGURE AIS (vain RS40-B).

CONFIGURE AIS
CONFIGURE AIS >
[TEXT] - SKIP [X] - BACK

10

Tekniset tiedot

YLEISTÄ

Virransyöttö:	12 V DC -akkujärjestelmä
Nimelliskäyttöjännite:	+ 13,6 V DC
Akun alhaisen varauksen hälytys:	10,5 V DC +/- 0,5 V
Ylijännitesuojaus:	> 15,8 V +/- 0,5 V
Virrankulutus (lähetys):	≤ 6 A @ 25 W / 1,5 A @ 1 W (12 V DC)
Virrankulutus:	
– RS40 (vastaanotto):	Alle 820 mA valmiustilassa
– RS40-B (vastaanotto):	Alle 850 mA valmiustilassa
Vaihtosulake:	8 A, lasityyppinen 3 AG; 32 mm
Lämpötila:	–20...+55 °C (–4...+131 °F)
Käytettävissä olevat kanavat:	Kansainvälinen, Yhdysvallat, Kanada, sää (maakohtainen)
Tila:	16K0G3E (FM) / 16K0G2B (DSC)
DSC-tila:	Luokka D (maailmanlaajuinen) kaksoisvastaanottimella (yksittäinen CH70)
Standardit – EU:	EN 60945:2002, EN 60950-1:2006 +A11:2009+, A1:2010+A12:2011 +A2:2013, EN 62311:2008, EN 301 843-1 V2.2.1, EN 301 489-1 V2.1.1, luonnos EN 301 489-5 V2.2.0, EN 301 489-17 V3.1.1, luonnos EN 301 489-19 V2.1.0, EN 301 025 V2.2.1, EN 300 698 V2.2.1, EN 303 413 V1.1.1, EN 300 328 V2.1.1
Standardit – USA/CAN:	US/CAN: FCC Part 80, RSS-Gen Issue 5, RSS-182 Issue 5, FCC Part 18
Standardit – INT:	AS/NZS ETSI EN 301 025
Standardit – AIS:	ITU-R M.1371-5, IEC 62287-1, IEC 61162-1, IEC 61162-2, IEC 61108-1, IEC 61108-2, IMO:n päätöslauselmat A.694(17) ja MSC.74(69) Liite 3

Taajuusalue	
– lähetin:	156,025 – 157,425 MHz
– vastaanotin:	156,050 – 163,275 MHz
Kanavien väli:	25 KHz
Taajuusvakavuus:	±5 ppm
Taajuudensäätö:	PLL
Ohjelmistoversio (julkaisuajankohtana):	3.21
Laiteluokka – RS40/RS40-B:	B (suojattu)
Laiteluokka – HS40:	A (kannettava)

FYYSISET TIEDOT

LCD-näyttö:	FSTN 256 x 160 pikseliä, mustavalkoinen
Kontrastin säätö:	Kyllä
Taustavalon synkronointi:	Kyllä, NMEA 2000 -verkon kautta
Taustavalo:	Valkoinen LED; säädettävissä 10 tasossa; päivä- ja yötila
VHF-antennin liitin:	SO-239 (50 ohm)
AIS-antennin liitin:	SO-239 (50 ohm) (RS40-B)
GPS-antennin liitin:	SMA (naaras)
Vesitiivis:	IPx7
Mitat:	L = 201,2 mm x K = 97,8 mm x S = 163,3 mm – ilman telinettä
Paino:	1,46 kg
Kompassin turvallinen etäisyys:	0,5 m
NMEA 0183 -portti:	Kyllä
NMEA 0183 -tulo:	
– RS40/RS40-B:	RMC, GGA, GLL, GNS
– RS40-B:	HDG, HDM, HDT
NMEA 0183 -lähtö:	DSC, DSE, MOB, VDM (RS40 + RS40-B) VDO (vain RS40-B)
NMEA 2000 -portti:	Kyllä, katso tuetut PGN-numerot luvusta 13

Ulkoinen kaiutin:	Kyllä – 4 ohm, vähintään 4 W
Kuulutus kaiutin:	Kyllä – 4 ohm, vähintään 30 W
Luurisarjan mikrofoni:	Irrrottava. Etu- tai takaliitin

OMINAISUUDET

Uppoasennussarja	Kyllä
Paikallinen/etäohjaus:	Kyllä
Sijaintitiedustelu:	Kyllä
Ryhmäkutsu:	Kyllä
Kutsulokit:	Kyllä: 20 yksittäistä ja 10 hätä
Kanavan nimi:	Kyllä
Kolmen kanavan tarkkailu:	Kyllä
Suosikkikanavien skannaus:	Kyllä
Skannaa kaikki:	Kyllä
Käyttäjän ohjelmoitava MMSI:	Kyllä
MMSI- ja nimihakemisto:	Kyllä, 50 aluksen ja 20 ryhmän yhteystiedot
Ohjelmistopäivitykset:	Kyllä, NMEA 2000:n kautta

LÄHETIN

Taajuusvirhe:	$\leq \pm 1,5$ KHz
Lähtöteho:	25 W (23 ± 2) / 1 W ($0,8 \pm 0,2$)
Lähettimen suojaus:	Antennin avoin piiri / oikosulku
Suurin taajuuspoikkeama:	$\leq \pm 5$
Häiriöt ja yliaallot, korkea/ matala:	$\leq 0,25 \mu$ W
Modulaationsärö ± 3 KHz:	≤ 10 %
Signaali-kohinasuhde, 3 kHz:n poikkeama:	≥ 40 dB
Äänivaste taajuudella 1 kHz:	+1...-3 dB / 6 dB/oktaavi välillä 300 Hz – 3 kHz

DSC TX -poikkeama	
– 1,3 K:	2,6 ± 0,26 KHz
– 2,1K:	4,2 ± 0,42 KHz
ATIS TX -poikkeama	
– 1,3 KHz:	1,3 ± 0,13 KHz
– 2,1 KHz:	2,1 ± 0,21 KHz

VASTAANOTIN

12 dB SINAD-herkkyys:	0,25 µV (etäinen) / 0,8 µV (paikallinen)
20 dB SINAD-herkkyys:	0,35 µV
Naapurikanavaselektiivisyys:	yli 70 db
Häiriövaste:	yli 70 db
Keskinäismodulaation hylkäys:	yli 68 db
Jäännösmelun taso:	yli –40 dB ilman kohinasalpa
Äänen lähtöteho:	2 W (8 ohm 10 %:n vääristymällä) 4 W (4 ohmin ulkoinen kaiutin)

SISÄÄNRAKENNETTU GPS-VASTAANOTIN

Vastaanottimen taajuus:	1 575,42 MHz
Seurantakoodi:	C/A-koodi
Kanavien lukumäärä:	72 kanavaa
Horisontaalinen tarkkuus:	<10 m
Sijainnin määrittäisaika:	Käynnistys lämpimänä: 30 s, käynnistys kylmänä: 90 s
Sijainnin päivitysväli:	Tyypillisesti 1 sekunti

HAILERI

Äänen lähtöteho:	30 W, kun vastus 4 ohm
------------------	------------------------

AIS-RX

AIS-vastaanottotoiminto:	Kyllä, kaksoisvastaanottimet (vain vastaanotto)
--------------------------	---

AIS-TX (LUOKKA B)

Luokka:	Luokka B CS (CSTDMA)
AIS-lähetystoiminto:	Kyllä, yksi AIS-lähetin
Taajuusalue:	161,500–162,025 MHz, 25 kHz:n välein
Lähtöteho:	33 dBm ± 1,5 dB
Kanavan kaistanleveys	25 kHz
Modulaatiotilat:	25 kHz GMSK (AIS, TX ja RX)
Siirtonopeus:	9 600 b/s ± 50 ppm (GMSK)
RX-suorituskyky:	RX-herkkyys on alle -107 dbm, 20 % PER. Saman kanavan hylkäys on 10 dB, 20 % PER. Naapurikanavan selektiivisyys on 70 dB, 20 % PER. Keskinäismodulaation hylkäys on 65 dB, 20 % PER. Esto on 86 dB, 20 % PER.

LANGATON RS40/RS40-B – TEKNISET TIEDOT

Langaton vakio:	802.11 b/g/n20
Käyttötaajuus:	2412~2472 MHz (EU); 2412-2462 MHz (US)
Rx-herkkyys (802,11 b – 11 Mbps):	-86 dBm (+/-2)
Tx-teho (802,11 b – 11 Mbps):	RS40: 9,89 dBm, RS40-B: 9,77 dBm (EU:n vaatimustenmukaisuusilmoitus)
Toiminta-alue (tukiasema -> kuulokemikrofoni):	80 m (suora näköyhteys, esteetön näkyvyys)

LANGATON HS40-KUULOKEMIKROFONI

Langaton vakio:	802.11 b/g/n20
Käyttötaajuus:	2412~2472 MHz (EU); 2412-2462 MHz (US)
Rx-herkkyys (802.11 b – 11 Mbps):	-86 dBm (+/-2)
Tx-teho (802.11 b – 11 Mbps):	9,81 dBm (EU:n vaatimustenmukaisuusilmoitus)

LCD-näyttö:	FSTN 256 x 160 pikseliä, mustavalkoinen
Akku (sisäinen):	Li-Ion (litium-ioni); 3,6 V 2050 mAh (5,1 Wh)
Latausjärjestelmä:	Induktiivinen lataus lataustelineessä (BC-12)
Toiminta-alue, kuulokemikrofoni -> tukiasema:	70 m (suora näköyhteys, esteetön näkyvyys)
Ympäristötiedot:	IPx7

KUULOKEMIKROFONIN LATAUSTELINE (BC-12)

HS40-lataustelineen jännite: 12 V DC:n akkujärjestelmä (negatiivinen maadoitus)

HS40-lataustelineen tasavirrankulutus: $\leq 0,5$ A

Laturin käyttötaajuus: 131,125–176,600 KHz

Laturin suurin RF-teho: -10,88 dB μ A/m, 10 m

Ympäristötiedot: IPx7

LISÄVARUSTEET

VHF-antennityyppi: Dipoli. Vahvistusarvo: 6 dBi

AIS-antennityyppi: Dipoli. Vahvistusarvo: 6 dBi (RS40-B)

→ **Huomautus:** Teknisiä tietoja voidaan muuttaa ilman ennakoilmoitusta.

11

Kanavataulukot

Seuraavat taulukot ovat viitteellisiä, eivätkä ne välttämättä pidä paikkaansa kaikilla alueilla. Käyttäjän on itse varmistettava, että kanavia ja taajuuksia käytetään paikallisten säädösten mukaisesti.

EU- ja kansainvälinen kanavataulukko

Seuraava taulukko sisältää VHF-merimobiilikaistan lähetystaajuuudet.

- **Huomautus:** jäljempänä olevat huomautukset a–zz auttavat taulukon tulkitsemisessä. (WRC-15)
- **Huomautus:** Seuraavassa taulukossa määritetään kanavien numerointi VHF-meriviestinnälle 25 kHz:n kanavaväliin ja usean duplex-kanavan käyttöön perustuen. Kanavien numerointi ja kaksitaajuuskanavien muuntaminen yksitaajuuskäyttöön noudattaa suosituksen ITU-R M.1084-5 liitteen 4 taulukkoja 1 ja 3. Seuraavassa taulukossa kuvataan myös harmonisoidut kanavat, joissa voidaan käyttää suosituksen ITU-R M.1842 uusimmassa versiossa määritettyjä tekniikoita. (WRC-15)

Kanavan tunnistenumero	Lähetystaajuudet (MHz)			Kanavan nimi	Rajoitukset	Huomautuksia
	Alukselta	Rannikko-radioasemalta	S/D/R			
01	156,050	160,650	D	TELEPHONE (PUHELIN)		m)
02	156,100	160,700	D	TELEPHONE (PUHELIN)		m)
03	156,150	160,750	D	TELEPHONE (PUHELIN)		m)
04	156,200	160,800	D	PORT OPS (SATAMATOIMI)		m)
05	156,250	160,850	D	PORT OPS/VTS (SATAMATOIMI/ ALUSLIIKENNEPALVELU)		m)
06	156,300	156,300	S	SAFETY (TURVALLISUUS)		f)
07	156,350	160,950	D	PORT OPS (SATAMATOIMI)		m)
08	156,400	156,400	S	COMMERCIAL (KAUPALLINEN)		
09	156,450	156,450	S	CALLING (KUTSU)		i)
10	156,500	156,500	S	COMMERCIAL (KAUPALLINEN)		h), q)
11	156,550	156,550	S	VTS		q)
12	156,600	156,600	S	PORT OPS/VTS (SATAMATOIMI/ ALUSLIIKENNEPALVELU)		
13	156,650	156,650	S	BRIDGE COM (KOMENTOSILLAN YHTEYS)		k)
14	156,700	156,700	S	PORT OPS/VTS (SATAMATOIMI/ ALUSLIIKENNEPALVELU)		
15	156,750	156,750	S	PORT OPS (SATAMATOIMI)	1 W	g)
16	156,800	156,800	S	DISTRESS (HÄTÄ)		f)
17	156,850	156,850	S	SAR	1 W	g)
18	156,900	161,500	D	PORT OPS (SATAMATOIMI)		m)
19	156,950	161,550	D	SHIP-SHORE (ALUS-RANNIKKO)		t), u), v)
20	157,000	161,600	D	PORT OPS (SATAMATOIMI)		t), u), v)
21	157,050	161,650	D	PORT OPS (SATAMATOIMI)		w), y)
22	157,100	161,700	D	PORT OPS (SATAMATOIMI)		w), y)
23	157,150	161,750	D	TELEPHONE (PUHELIN)		w), x), y)
24	157,200	161,800	D	TELEPHONE (PUHELIN)		w), ww), x), y)
25	157,250	161,850	D	TELEPHONE (PUHELIN)		w), ww), x), y)
26	157,300	161,900	D	TELEPHONE (PUHELIN)		w), ww), x), y)
27	157,350	161,950	D	TELEPHONE (PUHELIN)		z)
28	157,400	162,000	D	TELEPHONE (PUHELIN)		z)
60	156,025	160,625	D	TELEPHONE (PUHELIN)		m)
61	156,075	160,675	D	PORT OPS (SATAMATOIMI)		m)
62	156,125	160,725	D	PORT OPS (SATAMATOIMI)		m)
63	156,175	160,775	D	PORT OPS (SATAMATOIMI)		m)
64	156,225	160,825	D	TELEPHONE (PUHELIN)		m)
65	156,275	160,875	D	PORT OPS (SATAMATOIMI)		m)

66	156,325	160,925	D	PORT OPS (SATAMATOIMI)		m)
67	156,375	156,375	S	BRIDGE COM (KOMENTOSILLAN YHTEYS)		h)
68	156,425	156,425	S	SHIP-SHIP (ALUSTEN VÄLINEN)		
69	156,475	156,475	S	PORT OPS (SATAMATOIMI)		
71	156,575	156,575	S	PORT OPS (SATAMATOIMI)		
72	156,625	156,625	S	SHIP-SHIP (ALUSTEN VÄLINEN)		i)
73	156,675	156,675	S	PORT OPS (SATAMATOIMI)		h), i)
74	156,725	156,725	S	PORT OPS (SATAMATOIMI)		
75	156,775	156,775	S	PORT OPS (SATAMATOIMI)	1 W	n), s)
76	156,825	156,825	S	SHIP-SHIP (ALUSTEN VÄLINEN)	1 W	n), s)
77	156,875	156,875	S	SHIP-SHIP (ALUSTEN VÄLINEN)		
78	156,925	161,525	D	SHIP-SHORE (ALUS-RANNIKKO)		t), u), v)
79	156,975	161,575	D	PORT OPS (SATAMATOIMI)		t), u), v)
80	157,025	161,625	D	PORT OPS (SATAMATOIMI)		w), y)
81	157,075	161,675	D	TELEPHONE (PUHELIN)		w), y)
82	157,125	161,725	D	TELEPHONE (PUHELIN)		w), x), y)
83	157,175	161,775	D	TELEPHONE (PUHELIN)		w), x), y)
84	157,225	161,825	D	TELEPHONE (PUHELIN)		w), www), x), y)
85	157,275	161,875	D	TELEPHONE (PUHELIN)		w), www), x), y)
86	157,325	161,925	D	TELEPHONE (PUHELIN)		w), www), x), y)
87	157,375	157,375	S	TELEPHONE (PUHELIN)		z)
88	157,425	157,425	S	TELEPHONE (PUHELIN)		z)
1019	156,950	156,950	S	TELEPHONE (PUHELIN)		
1020	157,000	157,000	S	TELEPHONE (PUHELIN)		
1078	156,925	156,925	S	TELEPHONE (PUHELIN)		
1079	156,975	156,975	S	TELEPHONE (PUHELIN)		
2006	160,900	160,900	S	TELEPHONE (PUHELIN)		r)
2019	161,550	161,550	S	TELEPHONE (PUHELIN)		
2020	161,600	161,600	S	TELEPHONE (PUHELIN)		
2078	161,525	161,525	S	TELEPHONE (PUHELIN)		
2079	161,575	161,575	S	TELEPHONE (PUHELIN)		

Toimituksellinen huomautus: Seuraavien huomautusten numerointi on väliaikainen. Se yhtenäistetään radiosäännösten uuden painoksen loppuvalmistelujen yhteydessä.

Taulukon huomautukset

Yleiset huomautukset:

- a) Hallinnot voivat osoittaa alusten välisiä taajuuksia sekä satamatoimen ja alusliikennepalvelun taajuuksia kevyiden Kanavataulukot | **RS40/RS40-B-käyttöopas**

lentokoneiden ja helikopterien käytettäväksi viestintään alusten ja osallistuvien rannikkoasemien kanssa pääasiallisesti meriliikennettä koskevilla tukitoimissa kohdissa **51.69, 51.73, 51.74, 51.75, 51.76, 51.77** ja **51.78** annettujen ehtojen mukaisesti. Julkisten yhteyksien kanssa jaettujen kanavien käyttö edellyttää kuitenkin etukäteen hankittua asiasta kiinnostuneen hallinnon ja sen hallinnon, johon asia vaikuttaa, välistä sopimusta.

- b) Nykyisen liitteen kanavia, lukuun ottamatta kanavia 06, 13, 15, 16, 17, 70, 75 ja 76, voidaan käyttää myös suurnopeusdatan ja faksien lähettämiseen. Tämä edellyttää asiasta kiinnostuneen hallinnon ja sen hallinnon, johon asia vaikuttaa, välistä erityissopimusta.
- c) Nykyisen liitteen kanavia, lukuun ottamatta kanavia 06, 13, 15, 16, 17, 70, 75 ja 76, voidaan käyttää suoratulostussähköityksen ja datan siirtoon. Tämä edellyttää asiasta kiinnostuneen hallinnon ja sen hallinnon, johon asia vaikuttaa, välistä erityissopimusta. (WRC-12)
- d) Tämän taulukon taajuuksia voidaan käyttää myös sisävesiliikenteen radioviestintään kohdan **5.226** ehtojen mukaisesti.
- e) Hallinnot voivat käyttää 12,5 kHz:n kanavalomittelua siten, ettei se häiritse 25 kHz:n kanavia, suosituksen ITU-R M.1084 uusimman version mukaisesti seuraavien ehtojen täytyessä:
 - Se ei saa vaikuttaa nykyisen Liitteen merenkulun hätä- ja turvallisuusjärjestelmän, automaattisen tunnistusjärjestelmän (AIS) tai tiedonsiirtotaajuuksien 25 kHz:n kanaviin, varsinkaan kanaviin 06, 13, 15, 16, 17, 70, AIS 1 ja AIS 2, eikä se saa vaikuttaa näiden kanavien tekniisiin ominaisuuksiin, jotka on määritetty suosituksessa ITU-R M.489-2.
 - 12,5 kHz:n kanavalomittelua ja siitä seuraavia kansallisia vaatimuksia on koordinoitava niiden hallintojen kanssa, joihin ne vaikuttavat. (WRC-12)

Erityisiä huomautuksia

- f) Taajuuksia 156,300 MHz (kanava 06), 156,525 MHz (kanava 70), 156,800 MHz (kanava 16), 161,975 MHz (AIS 1) ja 162,025 MHz (AIS 2) voidaan käyttää myös ilma-alusten liikenteeseen etsintä- ja pelastustoimissa ja muissa turvallisuuteen liittyvissä tehtävissä. (WRC-07)
- g) Kanavia 15 ja 17 voidaan käyttää myös alusten sisäiseen liikenteeseen sillä edellytyksellä, että lähetysteho on enintään 1 W. Kun näitä kanavia käytetään jonkin hallinnon aluevesillä, niiden käyttö on kyseisen hallinnon säädösten alaista.
- h) Eurooppalaisella merialueella ja Kanadassa näitä taajuuksia (kanavat 10, 67 ja 73) voivat käyttää tarvittaessa myös yksittäiset

hallinnot viranomaisten järjestämässä etsintä-, pelastus- ja öljyntorjuntatöissä alusten, ilma-alusten ja maa-asemien väliseen liikenteeseen paikallisilla alueilla kohdissa **51.69, 51.73, 51.74, 51.75, 51.76, 51.77** ja **51.78** annettujen ehtojen mukaisesti.

- i) Ensisijaiset kolme taajuutta huomautuksen **a)** mukaiseen tarkoitukseen ovat 156,450 MHz (kanava 09), 156,625 MHz (kanava 72) ja 156,675 MHz (kanava 73).
- j) Kanavaa 70 käytetään ainoastaan digitaaliselektiivikutsujärjestelmän hätä- ja varoituskutsuihin sekä kutsuihin.
- k) Kanava 13 on osoitettu maailmanlaajuisesti turvallisen navigoinnin viestintäkanavaksi pääasiallisesti alusten välistä navigointiliikennettä varten. Sitä voidaan käyttää myös luotsi- ja satamatoimintoihin asianomaisten hallintojen kansallisten säädösten mukaisesti.
- l) Nämä kanavat (AIS 1 ja AIS 2) ovat maailmanlaajuisesti automaattisen tunnistusjärjestelmän (AIS) kanavia, ellei tähän tarkoitukseen ole alueellisesti osoitettu muita taajuuksia. Tällaisen käytön on oltava suosituksen ITU-RM.1371 uusimman version mukaista. (WRC-07)
- m) Näitä kanavia voi käyttää yksitaajuuskanavina asianmukaisten hallintojen koordinoinnin mukaisesti. Seuraavat ehdot koskevat yksitaajuuskäyttöä:
 - Alukset ja rannikkoasemat voivat käyttää näiden kanavien alempia taajuusosioita yksitaajuuskanavina.
 - Lähetykset näiden kanavien ylemmillä taajuusosioilla on sallittu vain rannikkoasemille.
 - Alukset voivat käyttää näiden kanavien ylempiä taajuusosioita lähetyksiin, jos hallinnot ja kansalliset säännökset sallivat sen. Häiriötä kanaville AIS 1, AIS 2, 2027* ja 2028* on vältettävä kaikin mahdollisin varotoimin. (WRC-15)
 - * 1.1.2019 alkaen kanava 2027 on ASM 1 ja kanava 2028 on ASM 2.
- n) AIS-järjestelmää lukuun ottamatta näiden kanavien (75 ja 76) käyttö on rajoitettu ainoastaan navigointitarkoituksiin. Kaikkea häiriötä kanavalle 16 on vältettävä ja lähtöteho rajoitettava 1 wattiin. (WRC-12)
- o) (SUP – WRC-12)
- p) Lisäksi AIS 1 ja AIS 2 -kanavia voivat käyttää matkaviestintäsatelliittipalvelut (maasta avaruuteen) AIS-lähetysten vastaanottamiseen aluksilta. (WRC-07)
- q) Näitä kanavia (10 ja 11) käytettäessä on vältettävä kaikkia häiriötä kanavalle 70 kaikin mahdollisin varokeinoin. (WRC-07)
- r) Tämä taajuus on varattu meriradiopalvelussa tulevien sovellusten

tai järjestelmien kokeelliseen käyttöön (esimerkiksi uudet AIS-sovellukset, mies yli laidan -järjestelmät). Jos hallinto antaa luvan kokeelliseen käyttöön, toiminta ei saa aiheuttaa häiriöitä asemille, jotka toimivat siirtyvässä tai kiinteässä radioliikenteessä tai vaatia suojaa näiltä. (WRC-12)

- s) Kanavat 75 ja 76 on osoitettu myös matkaviestimien ja satelliittien väliseen liikenteeseen (maasta avaruuteen) pitkän matkan AIS-viestien vastaanottamiseksi aluksilta (viesti 27, ks. suosituksen ITU-RM.1371 uusin versio). (WRC-12)

- w. Alueilla 1 ja 3:

Taajuusalueita 157,200–157,325 MHz ja 161,800–161,925 MHz (vastaavat kanavia: 24, 84, 25, 85, 26 ja 86) saa käyttää 1.1.2017 asti digitaalisesti moduloituihin lähetyksiin asiaan liittyvien hallintojen koordinoinnin mukaisesti. Näitä kanavia digitaalisesti moduloituihin lähetyksiin käyttävät asemat eivät saa aiheuttaa häiriöitä muille asemille, jotka toimivat artiklan **5** mukaisesti, eivätkä ne saa vaatia suojaa näiltä.

Taajuusalueet 157,200–157,325 MHz ja 161,800–161,925 MHz (vastaavat kanavia: 24, 84, 25, 85, 26 ja 86) ovat 1.1.2017 alkaen osoitettu suosituksen ITU-R M.2092 uusimmassa versiossa kuvatun VHF-tiedonsiirtojärjestelmän (VHF Data Exchange System, VDES) käyttöön. Myös hallinnot voivat halutessaan käyttää näitä taajuusalueita analogiseen modulaatioon suosituksen ITU-R M.1084 uusimmassa versiossa kuvatulla tavalla. Tällainen käyttö ei kuitenkaan saa aiheuttaa häiriöitä muille meriradioliikenteen asemille, jotka käyttävät digitaalisesti moduloituja lähetyksiä, eivätkä ne saa vaatia suojaa näiltä. Tällainen käyttö on myös asianmukaisten hallintojen säätelyn alaista. (WRC-15)

- ww. Alueella 2 taajuusalueet 157,200–157,325 ja 161,800–161,925 MHz (vastaavat kanavia: 24, 84, 25, 85, 26 ja 86) on osoitettu digitaalisesti moduloiduille lähetyksille suosituksen ITU-R M.1842 uusimman version mukaisesti.

Taajuusalueita 157,200–157,275 ja 161,800–161,875 MHz (vastaavat kanavat: 24, 84, 25 ja 85) saa käyttää Kanadassa ja Barbadosella 1.1.2019 alkaen digitaalisesti moduloituihin, esimerkiksi suosituksen ITU-R M.2092 uusimmassa versiossa kuvatun kaltaisiin, lähetyksiin asianmukaisten hallintojen koordinoinnin mukaisesti. (WRC-15)

- x) 1.1.2017 alkaen taajuusalueet 157,125–157,325 ja 161,725–161,925 MHz (vastaavat kanavat: 82, 23, 83, 24, 84, 25, 85, 26 ja 86) on osoitettu digitaalisesti moduloiduille lähetyksille Angolassa, Botswanassa, Lesothossa, Madagaskarilla, Malawissa, Mauritiusella,

Mosambikissa, Namibiassa, Kongon demokraattisessa tasavallassa, Seychelleillä, Etelä-Afrikassa, Swazimaassa, Tansaniassa, Sambiassa ja Zimbabwessa.

1.1.2017 alkaen taajuusalueet 157,150–157,325 ja 161,750–161,925 MHz (vastaavat kanavia: 23, 83, 24, 84, 25, 85, 26 ja 86) on osoitettu Kiinassa digitaalisesti moduloiduille lähetyksille. (WRC-12)

y) Näitä kanavia voi käyttää yksitaajuuskanavina tai duplex-kanavina asianmukaisten hallintojen koordinoinnin mukaisesti. (WRC-12)

z) 1.1.2019 asti näitä kanavia voi käyttää tulevien AIS-sovellusten mahdollista testausta varten aiheuttamatta häiriöitä olemassa oleville sovelluksille ja asemille, jotka toimivat siirtyvässä tai kiinteässä radioliikenteessä, tai vaatimatta suojaa näiltä.

1.1.2019 alkaen nämä kanavat jaetaan kahdeksi simplex-kanavaksi. Kanaviksi ASM 1 ja ASM 2 osoitettuja kanavia 2027 ja 2028 käytetään sovelluskohtaisiin viesteihin (ASM) suosituksen ITU-R M.2092 uusimman version kuvauksen mukaisesti. (WRC-15)

AAA) 1.1.2019 alkaen kanavat 24, 84, 25 ja 85 voidaan yhdistää ainutlaatuisiksi duplex-kanavaksi, jonka kaistanleveys on 100 kHz, VDES-järjestelmän maanpäällisen osan käyttämiseksi suosituksen ITU-RM.2092 uusimassa versiossa kuvatun mukaisesti. (WRC-15)

mm) Lähetykset näillä kanavilla on rajoitettu rannikkoasemille. Alukset voivat käyttää näitä kanavia lähetyksiin, jos hallinnot ja kansalliset säännökset sallivat sen. Häiriöitä kanaville AIS 1, AIS 2, 2027* ja 2028* on vältettävä kaikkiin mahdollisiin varotoimin. (WRC-15)

* 1.1.2019 alkaen kanava 2027 on ASM 1 ja kanava 2028 on ASM 2.

w1) Alueilla 1 ja 3:

1.1.2017 asti taajuusalueita 157,025–157,175 MHz ja 161,625–161,775 MHz (vastaavat kanavia: 80, 21, 81, 22, 82, 23 ja 83) saa käyttää digitaalisesti moduloituihin lähetyksiin asiaan liittyvien hallintojen koordinoinnin mukaisesti. Näitä kanavia digitaalisesti moduloituihin lähetyksiin käyttävät asemat eivät saa aiheuttaa häiriöitä muille asemille, jotka toimivat artiklan 5 mukaisesti, eivätkä ne saa vaatia suojaa näiltä.

1.1.2017 alkaen taajuusalueet 157,025–157,100 MHz ja 161,625–161,700 MHz (vastaavat kanavia: 80, 21, 81 ja 22) on osoitettu suosituksen ITU-R M.1842 uusimassa versiossa kuvattujen useita 25 kHz:n peräkkäisiä kanavia käyttävien digitaalijärjestelmien käyttöön.

1.1.2017 alkaen taajuusalueet 157,150–157,175 MHz ja 161,750–161,775 MHz (vastaavat kanavat: 23 ja 83) on osoitettu suosituksen ITU-R M.1842 uusimassa versiossa kuvattujen kahta

25 kHz:n peräkkäistä kanavaa käyttävien digitaalijärjestelmien käyttöön. 1.1.2017 alkaen taajuudet 157,125 MHz ja 161,725 MHz (vastaava kanava: 82) on osoitettu suosituksen ITU-R M.1842 uusimmassa versiossa kuvattujen digitaalijärjestelmien käyttöön.

Myös hallinnot voivat halutessaan käyttää taajuusalueita 157,025–157,175 MHz ja 161,625–161,775 MHz (vastaavat kanavat: 80, 21, 81, 22, 82, 23 ja 83) analogiseen modulaatioon suosituksen ITU-R M.1084 uusimmassa versiossa kuvatulla tavalla. Tällainen käyttö ei kuitenkaan saa vaatia suojaa muilta meriradioliikenteen asemilta, jotka käyttävät digitaalisesti moduloituja lähetyksiä. Tällainen käyttö on myös asianmukaisten hallintojen koordinoinnin alaista. (WRC-15)

- zx)** Yhdysvalloissa näitä kanavia käytetään alusten ja rannikkoasemien välisessä liikenteessä julkista radioliikennettä varten. (WRC-15)
- zz)** 1.1.2019 alkaen kanavia 1027, 1028, 87 ja 88 käytetään analogisina yksitaajuuskanavina luotsi- ja satamatoimintoja varten. (WRC-15)

Lähde: ITU:n radio-ohjesääntö (2016), käytetty ITU:n luvalla.

Yhdysvaltojen kanavataulukko

Kanavan tunnistenumero	Lähetystaajuudet (MHz)			S/D/R	Kanavan nimi	Rajoitukset
	Alukselta	Rannikko-radioasemalta				
6	156,300	156,300	S	SAFETY (TURVALLISUUS)		
8	156,400	156,400	S	COMMERCIAL (KAUPALLINEN)		
9	156,450	156,450	S	CALLING (KUTSU)		
10	156,500	156,500	S	COMMERCIAL (KAUPALLINEN)		
11	156,550	156,550	S	VTS		
12	156,600	156,600	S	PORT OPS/VTS (SATAMATOIMI/ ALUSLIIKENNEPALVELU)		
13	156,650	156,650	S	BRIDGE COM (KOMENTOSILLAN YHTEYS)	1 W	
14	156,700	156,700	S	PORT OPS/VTS (SATAMATOIMI/ ALUSLIIKENNEPALVELU)		
15	--	156,750	R	ENVIRONMENTAL (YMPÄRISTÖ)	VAIN VASTAANOTTO	
16	156,800	156,800	S	DISTRESS (HÄTÄ)		
17	156,850	156,850	S	SAR	1 W	
20	157,000	161,600	D	PORT OPS (SATAMATOIMI)		
24	157,200	161,800	D	TELEPHONE (PUHELIN)		
25	157,250	161,850	D	TELEPHONE (PUHELIN)		
26	157,300	161,900	D	TELEPHONE (PUHELIN)		
27	157,350	161,950	D	TELEPHONE (PUHELIN)		
28	157,400	162,000	D	TELEPHONE (PUHELIN)		
67	156,375	156,375	S	BRIDGE COM (KOMENTOSILLAN YHTEYS)	1 W	
68	156,425	156,425	S	SHIP-SHIP (ALUSTEN VÄLINEN)		
69	156,475	156,475	S	SHIP-SHIP (ALUSTEN VÄLINEN)		
71	156,575	156,575	S	SHIP-SHIP (ALUSTEN VÄLINEN)		
72	156,625	156,625	S	SHIP-SHIP (ALUSTEN VÄLINEN)		
73	156,675	156,675	S	PORT OPS (SATAMATOIMI)		
74	156,725	156,725	S	PORT OPS (SATAMATOIMI)		
75	156,775	156,775	S	PORT OPS (SATAMATOIMI)	1 W	
76	156,825	156,825	S	PORT OPS (SATAMATOIMI)	1 W	
77	156,875	156,875	S	PORT OPS (SATAMATOIMI)	1 W	
84	157,225	161,825	D	TELEPHONE (PUHELIN)		
85	157,275	161,875	D	TELEPHONE (PUHELIN)		

86	157,325	161,925	D	TELEPHONE (PUHELIN)	
87	157,375	157,375	S	TELEPHONE (PUHELIN)	
88	157,425	157,425	S	INTER-SHIP (LAIVOJEN VÄLINEN)	
1001	156,050	156,050	S	PORT OPS/VTS (SATAMATOIMI/ ALUSLIIKENNEPALVELU)	
1005	156,250	156,250	S	PORT OPS/VTS (SATAMATOIMI/ ALUSLIIKENNEPALVELU)	
1007	156,350	156,350	S	COMMERCIAL (KAUPALLINEN)	
1018	156,900	156,900	S	COMMERCIAL (KAUPALLINEN)	
1019	156,950	156,950	S	COMMERCIAL (KAUPALLINEN)	
1020	157,000	157,000	S	PORT OPS (SATAMATOIMI)	
1021	157,050	157,050	S	US COAST GRD (YHDYSVALTAIN RANNIKKOVARTIOSTO)	
1022	157,100	157,100	S	US COAST GRD (YHDYSVALTAIN RANNIKKOVARTIOSTO)	
1023	157,150	157,150	S	US COAST GRD (YHDYSVALTAIN RANNIKKOVARTIOSTO)	
1063	156,175	156,175	S	PORT OPS/VTS (SATAMATOIMI/ ALUSLIIKENNEPALVELU)	
1065	156,275	156,275	S	PORT OPS (SATAMATOIMI)	
1066	156,325	156,325	S	PORT OPS (SATAMATOIMI)	
1078	156,925	156,925	S	SHIP-SHIP (ALUSTEN VÄLINEN)	
1079	156,975	156,975	S	COMMERCIAL (KAUPALLINEN)	
1080	157,025	157,025	S	COMMERCIAL (KAUPALLINEN)	
1081	157,075	157,075	S	RESTRICTED (RAJOITETTU)	
1082	157,125	157,125	S	RESTRICTED (RAJOITETTU)	
1083	157,175	157,175	S	RESTRICTED (RAJOITETTU)	

Yhdysvaltojen sääkanavat

Kanavan tunnistenumero	Lähetystaajuudet (MHz)		S/D/R	Kanavan nimi	Rajoitukset
	Alukselta	Rannikko- radioasemalta			
WX1	--	162,550	R	NOAA WX1	VAIN VASTAANOTTO
WX2	--	162,400	R	NOAA WX2	VAIN VASTAANOTTO
WX3	--	162,475	R	NOAA WX3	VAIN VASTAANOTTO
WX4	--	162,425	R	NOAA WX4	VAIN VASTAANOTTO
WX5	--	162,450	R	NOAA WX5	VAIN VASTAANOTTO
WX6	--	162,500	R	NOAA WX6	VAIN VASTAANOTTO
WX7	--	162,525	R	NOAA WX7	VAIN VASTAANOTTO

KANADAN kanavataulukko

Kanavan tunnistenumero	Taajuudet			Kanavan nimi:	RAJOITUKSET
	MHz (alus)	MHz (rannikko)	S/D/R		
1	156,050	160,650	D	TELEPHONE (PUHELIN)	
2	156,100	160,700	D	TELEPHONE (PUHELIN)	
3	156,150	160,750	D	TELEPHONE (PUHELIN)	
4	156,200	160,800	D	CANADIAN CG (KANADAN RANNIKKOVARTIOSTO)	
5	156,250	160,850	D	TELEPHONE (PUHELIN)	
6	156,300	156,300	S	SAFETY (TURVALLISUUS)	
7	156,350	160,950	D	TELEPHONE (PUHELIN)	
8	156,400	156,400	S	COMMERCIAL (KAUPALLINEN)	
9	156,450	156,450	S	VTS	
10	156,500	156,500	S	VTS	
11	156,550	156,550	S	VTS	
12	156,600	156,600	S	PORT OPS/VTS (SATAMATOIMI/ALUSLIIKENNEPALVELU)	
13	156,650	156,650	S	BRIDGE COM (KOMENTOSILLAN YHTEYS)	1 W
14	156,700	156,700	S	PORT OPS/VTS (SATAMATOIMI/ALUSLIIKENNEPALVELU)	
15	156,750	156,750	S	COMMERCIAL (KAUPALLINEN)	1 W
16	156,800	156,800	S	DISTRESS (HÄTÄ)	
17	156,850	156,850	S	SAR	1 W
18	156,900	161,500	D	TELEPHONE (PUHELIN)	
19	156,950	161,550	D	CANADIAN CG (KANADAN RANNIKKOVARTIOSTO)	
20	157,000	161,600	D	CANADIAN CG (KANADAN RANNIKKOVARTIOSTO)	1 W
21	157,050	161,650	D	CANADIAN CG (KANADAN RANNIKKOVARTIOSTO)	
22	157,100	161,700	D	TELEPHONE (PUHELIN)	
23	157,150	161,750	D	TELEPHONE (PUHELIN)	
24	157,200	161,800	D	TELEPHONE (PUHELIN)	
25	157,250	161,850	D	TELEPHONE (PUHELIN)	
26	157,300	161,900	D	TELEPHONE (PUHELIN)	
27	157,350	161,950	D	TELEPHONE (PUHELIN)	
28	157,400	162,000	D	TELEPHONE (PUHELIN)	
60	156,025	160,625	D	TELEPHONE (PUHELIN)	

61	156,075	160,675	D	CANADIAN CG (KANADAN RANNIKKOVARTIOSTO)	
62	156,125	160,725	D	CANADIAN CG (KANADAN RANNIKKOVARTIOSTO)	
63	156,175	160,775	D	TELEPHONE (PUHELIN)	
64	156,225	160,825	D	TELEPHONE (PUHELIN)	
65	156,275	160,875	D	TELEPHONE (PUHELIN)	
66	156,325	160,925	D	TELEPHONE (PUHELIN)	
67	156,375	156,375	S	COMMERCIAL (KAUPALLINEN)	
68	156,425	156,425	S	SHIP-SHIP (ALUSTEN VÄLINEN)	
69	156,475	156,475	S	COMMERCIAL (KAUPALLINEN)	
71	156,575	156,575	S	VTS	
72	156,625	156,625	S	SHIP-SHIP (ALUSTEN VÄLINEN)	
73	156,675	156,675	S	COMMERCIAL (KAUPALLINEN)	
74	156,725	156,725	S	VTS	
75	156,775	156,775	S	PORT OPS (SATAMATOIMI)	1 W
76	156,825	156,825	S	PORT OPS (SATAMATOIMI)	1 W
77	156,875	156,875	S	PORT OPS (SATAMATOIMI)	1 W
78	156,925	161,525	D	TELEPHONE (PUHELIN)	
79	156,975	161,575	D	TELEPHONE (PUHELIN)	
80	157,025	161,625	D	TELEPHONE (PUHELIN)	
81	157,075	161,675	D	TELEPHONE (PUHELIN)	
82	157,125	161,725	D	CANADIAN CG (KANADAN RANNIKKOVARTIOSTO)	
83	157,175	161,775	D	CANADIAN CG (KANADAN RANNIKKOVARTIOSTO)	
84	157,225	161,825	D	TELEPHONE (PUHELIN)	
85	157,275	161,875	D	TELEPHONE (PUHELIN)	
86	157,325	161,925	D	TELEPHONE (PUHELIN)	
87	157,375	157,375	S	PORT OPS (SATAMATOIMI)	
88	157,425	157,425	S	PORT OPS (SATAMATOIMI)	
1001	156,050	156,050	S	COMMERCIAL (KAUPALLINEN)	
1005	156,250	156,250	S	PORT OPS/VTS (SATAMATOIMI/ ALUSLIIKENNEPALVELU)	
1007	156,350	156,350	S	COMMERCIAL (KAUPALLINEN)	
1018	156,900	156,900	S	COMMERCIAL (KAUPALLINEN)	
1019	156,950	156,950	S	CANADIAN CG (KANADAN RANNIKKOVARTIOSTO)	
1020	157,000	157,000	S	PORT OPS (SATAMATOIMI)	
1021	157,050	157,050	S	RESTRICTED (RAJOITETTU)	

1022	157,100	157,100	S	CANADIAN CG (KANADAN RANNIKKOVARTIOSTO)	
1024	157,200	157,200	S	PORT OPS (SATAMATOIMI)	
1025	157,250	157,250	S	PORT OPS (SATAMATOIMI)	
1026	157,300	157,300	S	PORT OPS (SATAMATOIMI)	
1027	157,350	157,350	S	CANADIAN CG (KANADAN RANNIKKOVARTIOSTO)	
1061	156,075	156,075	S	CANADIAN CG (KANADAN RANNIKKOVARTIOSTO)	
1062	156,125	156,125	S	CANADIAN CG (KANADAN RANNIKKOVARTIOSTO)	
1063	156,175	156,175	S	TELEPHONE (PUHELIN)	
1064	156,225	156,225	S	RESTRICTED (RAJOITETTU)	
1065	156,275	156,275	S	PORT OPS (SATAMATOIMI)	
1066	156,325	156,325	S	PORT OPS (SATAMATOIMI)	
1078	156,925	156,925	S	SHIP-SHIP (ALUSTEN VÄLINEN)	
1079	156,975	156,975	S	COMMERCIAL (KAUPALLINEN)	
1080	157,025	157,025	S	COMMERCIAL (KAUPALLINEN)	
1083	157,175	157,175	S	RESTRICTED (RAJOITETTU)	
1084	157,225	157,225	S	PORT OPS (SATAMATOIMI)	
1085	157,275	157,275	S	CANADIAN CG (KANADAN RANNIKKOVARTIOSTO)	
1086	157,325	157,325	S	PORT OPS (SATAMATOIMI)	
2019	--	161,550	R	PORT OPS (SATAMATOIMI)	VAIN VASTAANOTTO
2020	--	161,600	R	PORT OPS (SATAMATOIMI)	VAIN VASTAANOTTO
2023	--	161,750	R	SAFETY (TURVALLISUUS)	VAIN VASTAANOTTO
2026	--	161,900	R	PORT OPS (SATAMATOIMI)	VAIN VASTAANOTTO
2078	--	161,525	R	PORT OPS (SATAMATOIMI)	VAIN VASTAANOTTO
2079	--	161,575	R	PORT OPS (SATAMATOIMI)	VAIN VASTAANOTTO
2086	--	161,925	R	PORT OPS (SATAMATOIMI)	VAIN VASTAANOTTO

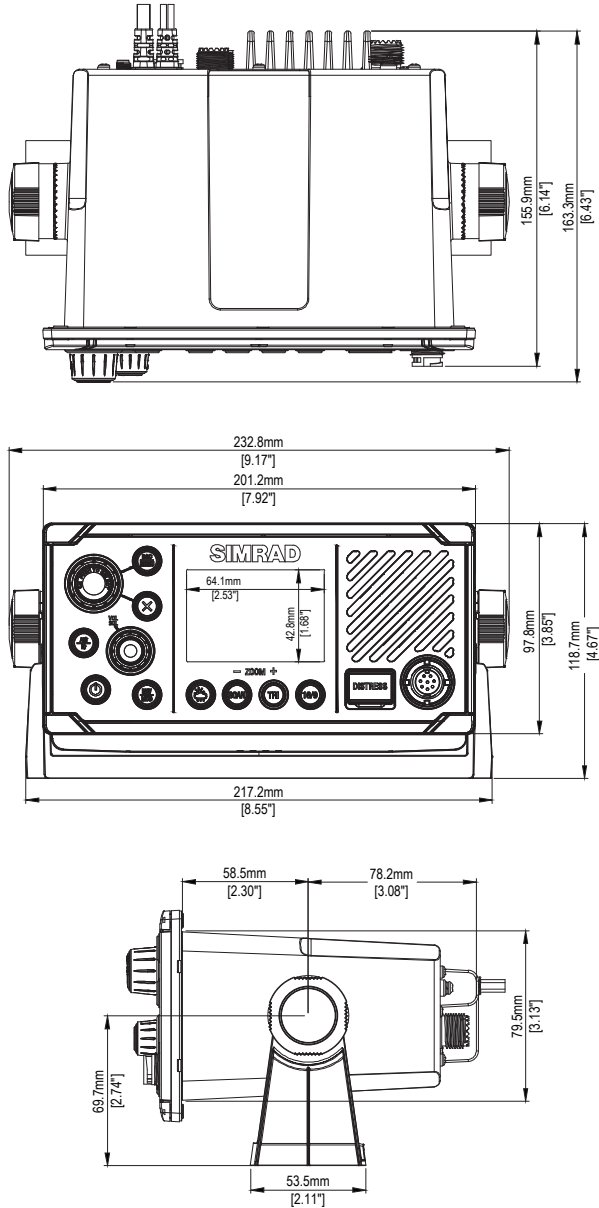
Kanadan sääkanavat

Kanavan tunnistenumero	Lähetystaajuudet (MHz)				
	Alukselta	Rannikko-radioasemalta	S/D/R	Kanavan nimi	Rajoitukset
WX1	--	162,550	R	CANADA WX	Vain vastaanotto
WX2	--	162,400	R	CANADA WX	Vain vastaanotto
WX3	--	162,475	R	CANADA WX	Vain vastaanotto

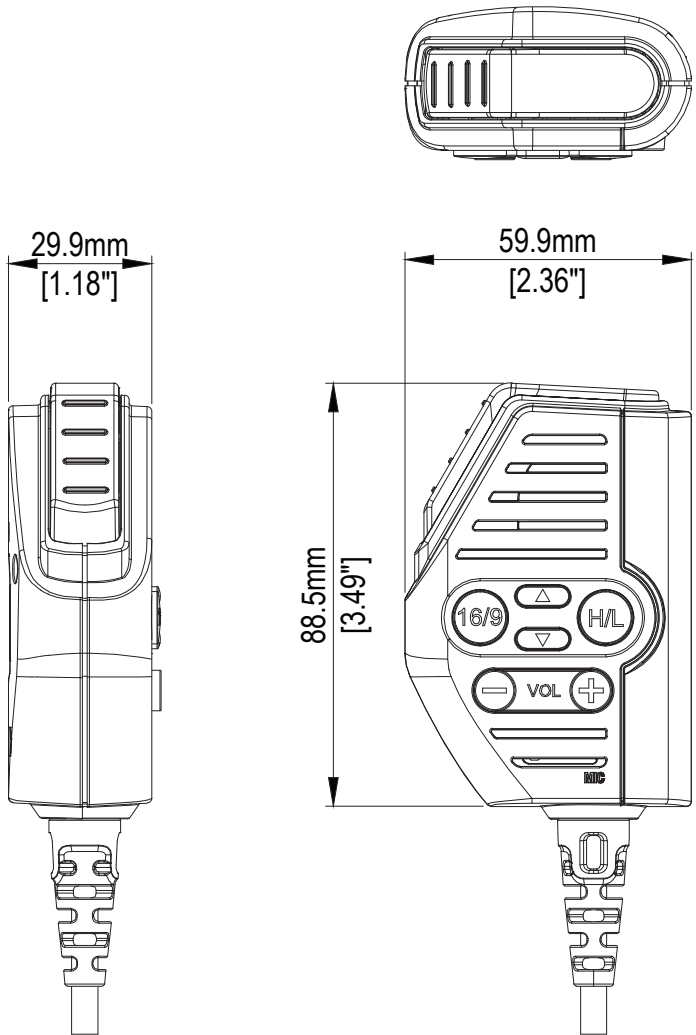
12

Mittapiirustukset

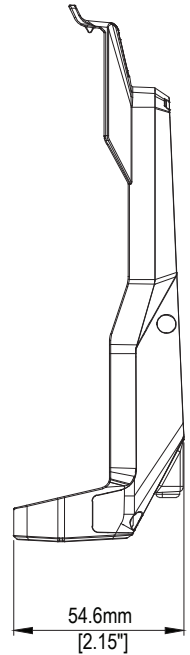
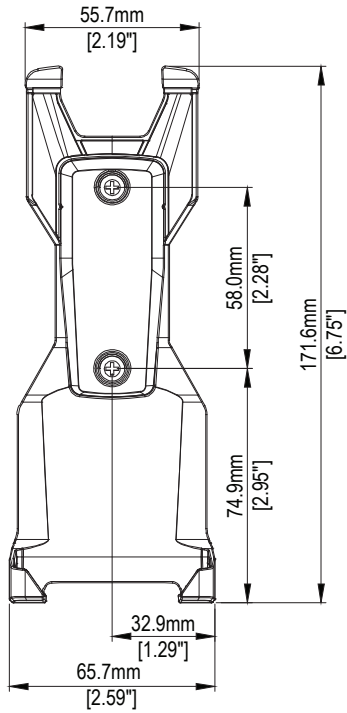
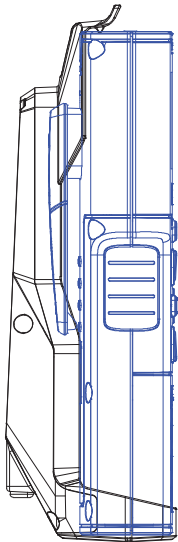
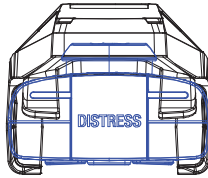
Kiinteä VHF-radio RS40/RS40-B



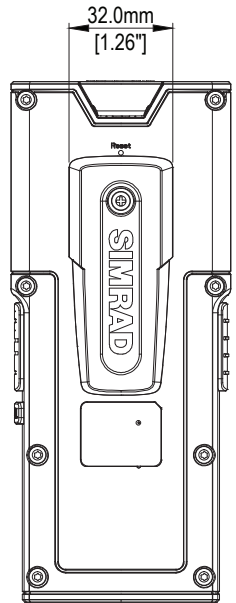
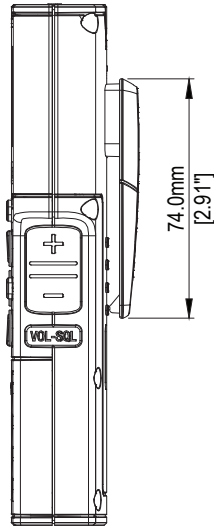
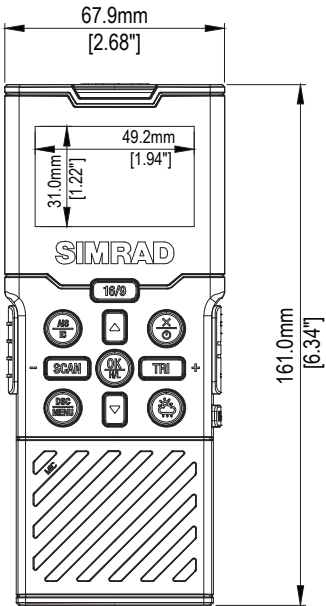
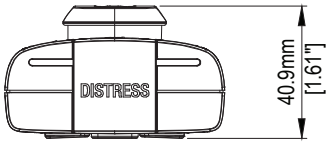
RS40/RS40-B-mikrofoni



Kuulokemikrofonin latausteline (BC-12)



Langaton HS40-kuulokemikrofoni



13

NMEA 2000 -yhteensopiva PGN-luettelo

PGN	Kuvaus	RX	TX
59392	ISO-kuittaus	•	•
59904	ISO-pyyntö	•	•
60928	ISO-osoitevaatimus	•	•
126208	NMEA – ryhmätoiminto	•	•
126464	PGN-luettelo		•
126993	Heartbeat		•
126996	Tuotetiedot	•	•
126998	Määrittystiedot		•
127233	MOB-tiedot		•
127250	Aluksen ohjaussuunta	•	
127258	Eranto	•	
129026	COG ja SOG: nopea päivitys	•	◇
129029	GNSS-sijaintitiedot	•	◇
129038	AIS-luokan A sijaintiraportti		•
129039	AIS-luokan B sijaintiraportti		•
129040	AIS-luokan B laajennettu sijaintiraportti		•
129041	AIS-navigointiraportin (AtoN) ohjeet		•
129044	Datumi	•	
129283	Reittivirhe		•
129284	Navigointitiedot		•
129539	GNSS-DOPs		◇
129540	GNSS-satelliitit näkyvissä		◇
129793	AIS UTC- ja päiväysraportti		•
129794	AIS-luokan A staattiset ja matkakohtaiset tiedot		•
129797	AIS - lähetetty binaariviesti		•
129798	AIS SAR – ilma-aluksen sijaintiraportti		•
129799	Radion taajuus/tila/teho		•
129801	AIS-turvallisuusilmoitus		•
129802	AIS-turvallisuusilmoituksen lähetys		•
129808	DSC-soittotiedot		•
129809	AIS-luokan B staattisten CS-tietojen raportti, osa A		•
129810	AIS-luokan B staattisten CS-tietojen raportti, osa B		•
130074	Reitti- ja WP-palvelu – WP-luettelo – WP-nimi ja -sijainti		•
130842	AIS- ja VHF-viestin siirto	✂	✂
130845	Parametrin käsittely	•	•
130850	Tapahtumakomento	•	

130851	Tapahtumavastaus		•
--------	------------------	--	---

◇) Vain, jos GPS-lähde = INTERNAL (sisäinen)

✦ vain RS40-B.

SIMRAD

