

SIMRAD

RS40/RS40-B & HS40 UKW festmontiert & drahtloses Handgerät

Benutzerhandbuch

DEUTSCH



Vorwort

Haftungsausschluss

Da Navico seine Produkte fortlaufend verbessert, behalten wir uns das Recht vor, jederzeit Änderungen am Produkt vorzunehmen, die sich ggf. nicht in dieser Version des Handbuchs wiederfinden. Wenden Sie sich an Ihren Vertriebspartner vor Ort, wenn Sie Unterstützung benötigen.

Der Eigentümer ist allein dafür verantwortlich, die Geräte so zu installieren und zu verwenden, dass es rechtmäßig ist und es nicht zu Unfällen, Verletzungen oder Sachschäden kommt. Der Nutzer dieses Produktes ist allein für die Einhaltung der Sicherheitsvorschriften an Bord verantwortlich.

NAVICO HOLDING AS UND IHRE TOCHTERGESELLSCHAFTEN, NIEDERLASSUNGEN UND PARTNERGESELLSCHAFTEN ÜBERNEHMEN KEINERLEI HAFTUNG FÜR JEDLICHE VERWENDUNG DES PRODUKTES IN EINER WEISE, DIE ZU UNFÄLLEN, SCHÄDEN ODER GESETZESVERSTÖSSEN FÜHREN KÖNNTE.

Leitsprache: Diese Angaben, jegliche Anleitungen, Benutzerhandbücher und andere Informationen zum Produkt (Dokumentation) werden oder wurden ggf. aus einer anderen Sprache übersetzt (Übersetzung). Im Fall von Konflikten mit jeglicher Übersetzung der Dokumentation gilt die englischsprachige Version als offizielle Fassung.

Dieses Handbuch beschreibt das Produkt zum Zeitpunkt des Drucks. Die Navico Holding AS und ihre Tochtergesellschaften, Niederlassungen und Partnergesellschaften behalten sich das Recht vor, Änderungen an den technischen Daten ohne Ankündigung vorzunehmen.

Copyright

Copyright © 2019 Navico Holding AS.

Garantie

Eine Garantiekarte wird als separates Dokument mitgeliefert. Rufen Sie bei Fragen die Herstellerwebsite für Ihr Gerät oder Ihr System auf: www.simrad-yachting.com

Lizenzinformationen

- Dem Benutzer wird empfohlen, vor der Verwendung dieser UKW-Funkanlage die Anforderungen für die Funkbetrieb-Lizenzierung

seines Landes zu überprüfen. Der Bediener ist allein verantwortlich für die Einhaltung einer korrekten Installation und Verwendung der Funkanlage.

- In einigen Regionen/Ländern ist eine Benutzerlizenz für die Funkanlage erforderlich, und es liegt in Ihrer Verantwortung, vor der Verwendung der Funkanlage in Erfahrung zu bringen, ob eine solche Lizenz erforderlich ist.
- Die von dieser Funkanlage verwendeten Frequenzen sind für die Verwendung im Seeverkehr vorbehalten. Ihre Benutzerlizenz für die Funkanlage muss diese Frequenzen umfassen.
- Sie müssen in diese Funkanlage eine gültige BENUTZER-MMSI-Nummer eingeben, bevor die DSC-Funktionen genutzt werden können. Die Beantragung einer MMSI-Nummer, die normalerweise bei derselben Behörde erhältlich ist, von der die Benutzerlizenz für die Funkanlage ausgestellt wird, ist erforderlich. Wenden Sie sich dazu an die entsprechende Lizenzbehörde in Ihrem Land. Den zuständigen Ansprechpartner können Sie bei Ihrem Simrad-Händler erfragen.
- Sie müssen in diese Funkanlage eine gültige ATIS-ID eingeben, bevor die ATIS-Funktionen genutzt werden können. Eine ATIS-ID wird von der Bundesnetzagentur ausgestellt, wenn Sie eine oder mehrere ATIS-Geräte zu Ihrer Schiffsfunklizenz hinzufügen.

Wichtige Informationen

- Dieses Simrad-DSC-UKW-Funkgerät wurde entwickelt, um einen digitalen Seenotruf zu erzeugen und Suche und Rettung zu erleichtern. Um als Sicherheitsgerät effektiv zu sein, darf diese Funkanlage nur innerhalb des geografischen Bereichs eines an Land befindlichen Notruf- und Sicherheitsüberwachungssystems mit UKW-Seefunkkanal 70 verwendet werden. Der geografische Bereich kann variieren, liegt unter normalen Bedingungen aber bei ca. 20 Seemeilen.
- Dieses Funkgerät kann so konfiguriert werden, dass es in Ihrer Region/Ihrem Land betrieben werden kann. Der Benutzer kann die Region/das Land, in dem die Funkanlage betrieben werden soll, während der erstmaligen Einrichtung auswählen. Dies ist ein einmaliger Vorgang. Sollten Sie die Region/das Land ändern müssen, wenden Sie sich an Ihren Simrad-Händler.

Erklärung zur Einhaltung gesetzlicher Vorschriften

Europäische Union

Navico erklärt in alleiniger Verantwortung, dass die Geräte RS40/RS40-B und HS40 die Anforderungen der Richtlinie 2014/53/EU (RED) erfüllen. Alle gesetzlich vorgeschriebenen Dokumente stehen auf der folgenden Website im Produktbereich zur Verfügung: www.navico-commercial.com

Hinweis zur Konformität mit den EU-Richtlinien bezüglich der zulässigen Belastung durch HF-Strahlung für die fest montierte UKW-Anlage

Um gegen alle nachgewiesenen nachteiligen Auswirkungen geschützt zu sein, muss ein Mindestabstand von 2,1 m zwischen der Antenne des Funkgerätes mit max. 6-dBi-Antenne und allen Personen gewährleistet sein.

Für den Gebrauch in folgenden EU-Ländern konzipiert

AT – Österreich	HU – Ungarn	PT – Portugal
BE – Belgien	IS – Island	RO – Rumänien
BG – Bulgarien	IE – Irland	SK – Slowakei
CY – Zypern	IT – Italien	SI – Slowenien
CZ – Tschechische Republik	LV – Lettland	ES – Spanien
	LI – Liechtenstein	SE – Schweden
DK – Dänemark	LT – Litauen	CH – Schweiz
EE – Estland	LU – Luxemburg	TR – Türkei
FI – Finnland	MT – Malta	UK – Vereinigtes Königreich
FR – Frankreich	NL – Niederlande	
DE – Deutschland	NO – Norwegen	
GR – Griechenland	PL – Polen	

USA

Teil 15 der FCC-Bestimmungen. Für den Betrieb gelten die folgenden beiden Bedingungen: (1) Dieses Gerät darf keine schädlichen Störungen verursachen, und (2) dieses Gerät muss jede Störung tolerieren, einschließlich Störungen, die unerwünschte Betriebsfolgen haben können.

Warnung

Der Benutzer wird explizit darauf hingewiesen, dass durch jegliche Änderungen oder Modifikationen, die nicht ausdrücklich durch die

für die Konformität verantwortliche Partei genehmigt wurden, die Berechtigung des Benutzers zur Nutzung erlöschen kann.

RF-Emissionshinweis

Dieses Gerät entspricht den FCC-Grenzwerten für Strahlenbelastung, die für eine nicht kontrollierte Umgebung festgelegt wurden.

Die Antenne dieses Gerätes muss entsprechend den Vorgaben in diesem Handbuch installiert werden. Außerdem muss im Betrieb ein Mindestabstand von 2,1 m zwischen den Antennen und allen in der Nähe befindlichen Personen eingehalten werden (einschließlich der Extremitäten wie Hände, Handgelenke und Füße). Des Weiteren darf dieser Transmitter nicht an gleicher Stelle wie andere Antennen oder Transmitter installiert oder gleichzeitig mit anderen Antennen oder Transmittern betrieben werden.

→ **Hinweis:** Dieses Gerät wurde geprüft, und die Einhaltung der Grenzwerte für digitale Geräte der Klasse B gemäß Teil 15 der FCC-Bestimmungen für dieses Gerät wurde bestätigt. Dieses Gerät erzeugt, verwendet und sendet ggf. Radiofrequenzenergie und kann, wenn es nicht gemäß den Anweisungen installiert und verwendet wird, schädliche Störungen der Funkkommunikation verursachen. Es gibt jedoch keine Garantie, die das Auftreten von Störungen bei einer bestimmten Installation ausschließt. Wenn dieses Gerät schädliche Störungen des Funk- oder Fernsehempfangs verursacht, was durch Aus- und Einschaltung der Ausrüstung ermittelt werden kann, empfehlen wir dem Benutzer, zu versuchen, die Störung durch eine der folgenden Maßnahmen zu beseitigen:

- Neuausrichten oder -positionieren der Sende-/Empfangsantenne.
- Erhöhen des Abstands zwischen Ausrüstung und Empfänger.
- Schließen Sie das Gerät an eine Steckdose an, deren Stromkreis sich von dem des Empfängers unterscheidet.
- Kontaktieren des Händlers oder eines erfahrenen Technikers.

Konformitätserklärung bezüglich der zulässigen Belastung durch HF-Strahlung für das Handgerät

Dieses Gerät wurde für die typische, am Körper getragene Verwendungsweise getestet. Um die Anforderungen an die zulässige Belastung durch HF-Strahlung zu erfüllen, muss ein Mindestabstand von 0 mm zwischen dem Körper des Benutzers und dem Handgerät, einschließlich der Antenne, eingehalten werden.

FCC-Teil 18 – Konformitätserklärung für die Ladestation (BC-12)

Dieses Gerät entspricht Teil 18 der FCC-Vorschriften.

VORSICHT: Änderungen oder Modifizierungen, die von der für die Konformität verantwortlichen Partei nicht ausdrücklich genehmigt wurden, können die Berechtigung des Benutzers zur Nutzung des Produktes aufheben.

→ **Hinweis:** Dieses Gerät wurde geprüft; und die Einhaltung der Grenzwerte für eine drahtlose Energieübertragung gemäß Teil 18 der FCC-Bestimmungen für dieses Gerät wurde bestätigt. Diese Grenzwerte sollen einen angemessenen Schutz gegen schädliche Störungen bei einer festen Installation bieten. Dieses Gerät erzeugt, verwendet und sendet ggf. Radiofrequenzenergie und kann, wenn es nicht gemäß den Anweisungen installiert und verwendet wird, schädliche Störungen der Funkkommunikation verursachen. Es gibt jedoch keine Garantie, die das Auftreten von Störungen bei einer bestimmten Installation ausschließt. Wenn dieses Gerät schädliche Störungen des Funk- oder Fernsehempfangs verursacht, was durch Aus- und Einschaltung der Ausrüstung ermittelt werden kann, empfehlen wir dem Benutzer, zu versuchen, die Störung durch eine der folgenden Maßnahmen zu beseitigen:

- Neuausrichten oder -positionieren der Sende-/Empfangsantenne.
- Erhöhen des Abstands zwischen Ausrüstung und Empfänger.
- Schließen Sie das Gerät an eine Steckdose an, deren Stromkreis sich von dem des Empfängers unterscheidet.
- Kontaktieren des Händlers oder eines erfahrenen Technikers.

Konformität mit den FCC-Richtlinien bezüglich der zulässigen Belastung durch HF-Strahlung für die Ladestation (BC-12)

Dieses Gerät entspricht den FCC-Grenzwerten für Strahlenbelastung, die für eine nicht kontrollierte Umgebung festgelegt wurden. Dieser Transmitter darf nicht an gleicher Stelle wie andere Antennen oder Transmitter installiert oder gleichzeitig mit anderen Antennen oder Transmittern betrieben werden.

Kanada

Dieses Gerät entspricht CAN ICES-3(B)/NMB-3(B) und beinhaltet von der Lizenz ausgenommene Sender/Empfänger, welche die von der Lizenz ausgenommenen RSS-Norm(en) von Innovation, Science and Economic Development Canada erfüllen. Der Betrieb unterliegt den

folgenden beiden Bedingungen:

1. Dieses Gerät darf keine schädlichen Störungen verursachen.
2. Dieses Gerät muss jede Störung tolerieren, einschließlich Störungen, die unerwünschte Betriebsfolgen haben könnten.

Industry Canada Statement

Dieses Gerät entspricht den HF-Grenzwerten für Strahlenbelastung der IC RSS-102, die für eine nicht kontrollierte Umgebung festgelegt wurden. Dieser Transmitter darf nicht an gleicher Stelle wie andere Antennen oder Transmitter installiert oder gleichzeitig mit anderen Antennen oder Transmittern betrieben werden. Dieses Gerät sollte mit einem Mindestabstand von 2,1 m zwischen der Strahlungsquelle und Ihrem Körper angebracht und betrieben werden.

Im Rahmen der Vorgaben von Industry Canada darf dieser Funksender nur mit einem von Industry Canada zugelassenen Antennentyp mit zugelassener Höchstleistung (oder geringerer Leistung) betrieben werden. Um mögliche Funkstörungen für andere Benutzer zu reduzieren, sollte der Antennentyp und die Verstärkung so gewählt werden, dass die äquivalente isotrope Strahlungsleistung (EIRP) für eine erfolgreiche Kommunikation nicht überschritten wird.

Dieser Funksender wurde durch Industry Canada für den Betrieb mit den nachstehend aufgeführten Antennentypen sowie die jeweils für jeden Antennentyp ausgewiesenen zulässigen Verstärkungs- und erforderlichen Antennenimpedanz-Werten genehmigt. Die Verwendung nicht in dieser Liste aufgeführter Antennentypen mit einem den für diesen Typ überschreitenden maximalen Gain-Wert mit diesem Gerät ist ausdrücklich untersagt.

Konformität mit den IC-Richtlinien bezüglich der zulässigen Belastung durch HF-Strahlung für das drahtlose HS40-Handgerät und die Ladestation (BC-12)

Dieses Gerät entspricht den HF-Grenzwerten für Strahlenbelastung der IC RSS-102, die für eine nicht kontrollierte Umgebung festgelegt wurden. Dieser Transmitter darf nicht an gleicher Stelle wie andere Antennen oder Transmitter installiert oder gleichzeitig mit anderen Antennen oder Transmittern betrieben werden.

Australien & Neuseeland

Erfüllt die Anforderungen für Geräte der Stufe 2 gemäß dem Funkkommunikationsstandard (elektromagnetische Kompatibilität) von 2017 und dem Funkkommunikationsstandard (UKW-Sprechfunkanlagen – mobiler Seefunkdienst) von 2014.

Warenzeichen

Simrad® und Navico® sind eingetragene Warenzeichen von Navico.
NMEA® und NMEA 2000® sind eingetragene Warenzeichen der National Marine Electronics Association.

DSC (Digital Selective Calling)

Digital Selective Calling bietet deutliche Sicherheits- und Komfortvorteile gegenüber älteren UKW-Funkgeräten ohne diese Funktionalität.

- Sie müssen in diese Funkanlage eine gültige BENUTZER-MMSI eingeben, bevor die DSC-Funktionen genutzt werden können.
- Viele Länder verfügen über keine Relay-Stationen, die das Weiterleiten von DSC-Nachrichten unterstützen. DSC kann dennoch für die direkte Kommunikation von Schiff zu Schiff verwendet werden, insofern das andere Schiff mit einem DSC-fähigen Funkgerät ausgestattet ist.
- DSC-Notrufe, die von diesem Funkgerät ausgehen, unterliegen denselben Reichweitereinschränkungen wie gewöhnliche UKW-Übertragungen. DSC-Notrufe funktionieren nur, wenn sich das Schiff innerhalb der Reichweite einer GMDSS-Küstenfunkstelle befindet. Die typische UKW-Reichweite liegt etwa bei 20 sm, wobei diese u. a. je nach Installation, Art der Antenne und Wetterbedingungen stark variieren kann.

ATIS (Automatic Transmitter Identification System)

- ATIS ist für Schiffe erforderlich, die UKW-Übertragungen auf Binnenschiffahrtswegen der Unterzeichnerstaaten der "Regionalen Vereinbarung über den Binnenschiffahrtfunk" (Regional Arrangement Concerning the Radiotelephone Service on Inland Waterways, RAINWAT) tätigen.
- RAINWAT ist eine Vereinbarung zur Einführung gemeinsamer Grundsätze und Richtlinien für die sichere Beförderung von Personen und Waren auf Binnenschiffahrtswegen.

- Zu den Unterzeichnerstaaten gehören: Österreich, Belgien, Bulgarien, Kroatien, Tschechische Republik, Frankreich, Deutschland, Ungarn, Luxemburg, Moldawien, Montenegro, Niederlande, Polen, Rumänien, Serbien, in der Slowakei und die Schweiz.
- Wenn eine UKW-Übertragung auf Binnenschiffahrtswegen der Unterzeichnerstaaten erforderlich ist, muss diese ATIS-fähig sein und die Funktion aktiviert haben.
- Die Verwendung von ATIS ist außerhalb der von der in Basel getroffenen Vereinbarung abgedeckten europäischen Binnenschiffahrtswegen verboten.

MMSI- und ATIS-ID

Die Benutzer-MMSI (Maritime Mobile Service Identity) ist eine eindeutige neunstellige Rufnummer. Sie wird von DSC-fähigen Transceivern (Digital Selective Calling) für See- und Küstenfunk verwendet.

- Eine MMSI bleibt einem Schiff auch dann zugeordnet, wenn dieses weiterverkauft wird.
- Ihre Schiffs-MMSI-Nummer muss Ihnen durch eine autorisierte Stelle zugeordnet worden sein. Es ist illegal eine selbst erstellte MMSI Nummer zu verwenden.
- Eine Gruppenruf-ID beginnt mit einer "0", gefolgt von 8 numerischen Ziffern (0xxxxxxx).
- Eine Küstenstellen-MMSI beginnt mit 00, gefolgt von 7 numerischen Ziffern (00xxxxxx).
- Die MMSI-Nummer kann gemäß Gesetzgebung nach Eingabe in das Funkgerät nicht mehr geändert werden. Aus diesem Grund wird bei der Eingabe der MMSI-Nummer ein Bestätigungsbildschirm angezeigt. Wenn die MMSI-Nummer im Funkgerät geändert werden muss, müssen Sie dieses an Ihren Simrad-Händler weitergeben.
- Eine ATIS-ID ist nur in bestimmten EU-Ländern bei der Navigation in einigen europäischen Binnengewässern erforderlich. Diese Nummer unterscheidet sich üblicherweise von Ihrer MMSI-Nummer. Ihre ATIS Nummer muss Ihnen durch eine autorisierte Stelle zugeordnet worden sein.

Sicherheitswarnung AIS KLASSE B (nur RS40-B)

Warnung: Der AIS-Transceiver in diesem RS40-B-Funkgerät dient als Navigationshilfe und ist nicht als präzise Anzeige der aktuellen Position zu verstehen. AIS ersetzt nicht den aufmerksamen Blick des Schiffsführers oder andere Navigationshilfen wie ein RADARGERÄT. Darüber hinaus ist zu bedenken, dass nicht alle Schiffe mit einem AIS-Transceiver ausgestattet sind oder diesen eingeschaltet haben. Die Leistungsfähigkeit des Transceivers kann durch unsachgemäße Installation oder andere Faktoren wie Witterungseinflüsse oder andere Sendegeräte in unmittelbarer Nähe ernsthaft beeinträchtigt werden.


Wichtige Informationen für Kunden in den USA

In den Vereinigten Staaten gelten besondere Gesetze für die Konfiguration von AIS-Transceivern der Klasse B. Wenn Ihr Wohnsitz in den USA liegt und Sie den AIS-Transceiver der Klasse B in US-amerikanischen Gewässern nutzen möchten, müssen Sie sicherstellen, dass der Anbieter das Produkt vor Auslieferung an Sie konfiguriert hat. Ist dies nicht der Fall, wenden Sie sich bezüglich weiterer Informationen zur Vorkonfiguration bitte an Ihren Händler.

Informationen zu diesem Handbuch

Dieses Handbuch dient als Referenzleitfaden für die Installation und den Betrieb des UKW-Funkgerätes RS40/RS40-B. Wichtige Informationen, die besondere Aufmerksamkeit erfordern, werden wie folgt hervorgehoben:

→ **Hinweis:** Soll die Aufmerksamkeit des Lesers auf eine Anmerkung oder wichtige Informationen lenken.

 **Warnung:** *Wird verwendet, wenn Benutzer gewarnt werden sollen, vorsichtig vorzugehen, um Verletzungen und/oder Sachschäden zu vermeiden.*

Inhalt

13 Allgemeine Informationen

- 14 So können Sie Menüs anzeigen und darin navigieren
- 18 Tastenfunktionen

25 Funkmenüs

- 25 Scan
- 26 Watch
- 27 Display
- 28 Radio setup
- 33 DSC/ATIS setup
- 36 AIS setup
- 39 Alarme
- 40 Diagnostics
- 42 Wireless handset
- 43 Reset

44 DSC-Funkruf-Menü

- 44 DSC-Funkrufe
- 47 Aufenthaltsorte von Freunden verfolgen
- 48 Kontaktadressen

50 AIS-Menü

- 50 Informationen zum AIS
- 51 AIS-Empfangsfunktion (RS40 und RS40-B)
- 52 AIS-Sendefunktion (RS40-B)
- 52 AIS-Informationen und -Anzeige

55 Außenlautsprecher / Nebelhorn / Intercom

- 55 Verwenden der Außenlautsprecherfunktion (PA)
- 55 Verwenden des Nebelhorns
- 56 Verwenden der Intercom-Funktion

57 Kabelloses Handgerät

- 57 Verwendung des kabellosen Handgerätes
- 58 Verwenden der Intercom-Funktion

59 Meine Kanäle

60 Schnellzugriffe

61 Installation

- 61 Lieferumfang
- 62 Einbauoptionen
- 62 Auswahl eines geeigneten Orts für die Montage
- 69 Ladestation (BC-12)
- 70 Konfiguration beim erstmaligen Einschalten

72 Technische Daten

78 Kanaltabellen

- 78 INTERNATIONALE und EU-Kanaltabellen
- 87 Kanaltabelle für die USA
- 89 Kanaltabelle für KANADA

92 Maßzeichnungen

- 92 RS40/RS40-B Fest montiertes UKW-Gerät
- 93 RS40/RS40-B Handmikrofon
- 94 Ladestation (BC-12) für das Handgerät
- 95 Kabelloses Handgerät HS40

96 Liste NMEA 2000-fähiger PGNs

1

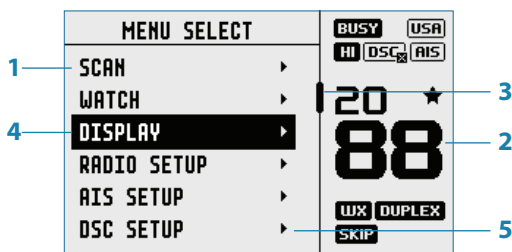
Allgemeine Informationen

Ihr RS40/RS40-B bietet folgende nützliche Funktionen:

- Zweikanal-AIS-Empfänger für Empfang und Anzeige von AIS-Zielen
- AIS-Sender der Klasse B zur Übertragung Ihrer Schiffsposition und -daten (nur RS40-B) – Installation einer zusätzlichen UKW-Antenne erforderlich
- Kommunikation mit bis zu zwei optionalen kabellosen Handgeräten (HS40)
- Abnehmbares Handmikrofon mit 6 Tasten und eingebautem Lautsprecher. Kann über ein optionales Verlängerungskabel vorn oder hinten am Funkgerät angeschlossen werden
- Integrierter GPS-Empfänger und Antenne mit Anschluss für optionale externe GPS-Antenne
- Intercom-, Nebelhorn- und Außenlautsprecher-Funktionen
- NAV/MOB-Taste zur Anzeige spezieller Navigations- oder Mann-über-Bord-Bildschirme
- TRI-Taste, zur Auswahl des DUAL-/TRI-Scan
- Spezielle Taste für Wx (Wetterkanal)
- Liste mit bevorzugten Kanälen zur Erstellung einer Liste Ihrer häufig verwendeten Kanäle
- Liste mit Schnellzugriffen zur Erstellung einer Liste Ihrer häufig verwendeten Funkfunktionen
- Zugang zu allen derzeit verfügbaren VHF-Kanalbänken (USA, Kanada, International), einschließlich Wetterkanälen, sofern verfügbar (abhängig vom Ländermodus)
- Spezielle CH16/9-Taste für schnellen Zugang zum Prioritätskanal (internationaler Notruf)
- DSC-Funktion (Digital Selective Calling) gemäß den globalen DSC-Standards Klasse D
- Notruftaste (DISTRESS), um automatisch die MMSI und die Position zu übermitteln, bis Sie eine Rückmeldung erhalten
- ATIS-Funktion für Binnenschiffahrtswege (EU-Ländermodus)
- Mit abschaltbarer DSC-Auto-Switch-Funktion und DSC-Testfunktion
- Kontaktliste für bis zu 50 Kontakt-MMSI Nummern
- Kontaktliste für bis zu 20 Gruppen-MMSI Nummern
- Möglichkeit, Funkrufe an Gruppen und an alle Schiffe zu senden
- Wetterwarnfunktion, wenn verfügbar (US-Ländermodus)
- Hervorragendes Kanal-Display
- Regulierbare Kontrasteinstellungen für das LCD-Display
- Regulierbare Tastaturbeleuchtung für die einfache Verwendung bei Nacht

- Wasserdicht und tauchfähig entsprechend IPx7
- Auswahl hoher (25 W) oder niedriger (1 W) Übertragungsleistung
- Leistungsstarke 4 W externe Audio-Ausgangsleistung
- Anzeige von GPS-Breite und -Länge (B/L) sowie der Zeit (bei gültiger GPS-Quelle)
- Abrufinformationen zur L/B-Position

So können Sie Menüs anzeigen und darin navigieren



1. Geteilter Bildschirm – Anzeige des Hauptmenüs.
 2. Geteilter Bildschirm – Anzeige des Kanalbildschirms.
 3. Bildlaufleiste zeigt zusätzliche Optionen oberhalb und unterhalb des angezeigten Textes an.
 4. Die aktuelle Menüoption wird mit dem Kanalknopf ausgewählt.
 5. Der Pfeil zeigt zusätzliche Untermenüeinträge dieser Menüoption an.
- ➔ **Hinweis:** Drücken Sie die X-Taste, um zum vorherigen Menü zu gelangen oder das Menü vollständig zu verlassen.

Eingabe alphanumerischer Daten

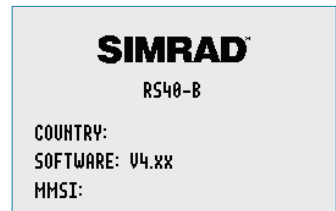
Drehen Sie den Kanalknopf, um durch die alphanumerischen Zeichen zu scrollen.

Drücken Sie den Kanalknopf, um ein Zeichen auszuwählen und zum nächsten fortzuschreiten.

Um zum vorherigen Schritt zu gelangen, drücken Sie die Taste MENU (Menü). Drücken Sie X, um die Eingabe abzubrechen und zum vorherigen Menü zurückzukehren.

LCD-Symbole und -Bedeutungen

Beim Einschalten des RS40/RS40-B werden vorübergehend Marke, Modell, Ländermodus, Softwareversion und Ihre MMSI angezeigt.

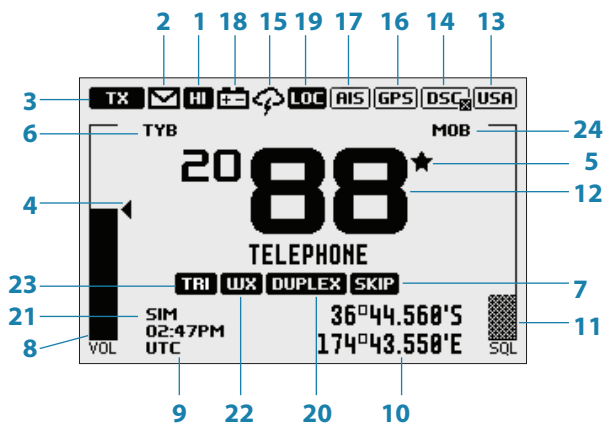


Während des normalen Betriebs können je nach Einrichtung, folgende Symbole auf dem Bildschirm angezeigt werden:

Symbol	Bedeutung
TX	Funkgerät sendet
BUSY	Empfänger ist durch eingehendes Signal belegt
LO	Niedrige Sendeleistung ausgewählt (1 W)
HI	Hohe Sendeleistung ausgewählt (25 W)
DUPLEX	Aktueller Kanal ist Duplex (Simplex wenn aus)
RX ONLY	Aktueller Kanal nur zum Empfang
LOC	Lokaler Modus aktiviert (wird bei hohem Funkverkehr verwendet, z. B. in Binnenhäfen)
★	Kanal ist als Favorit gespeichert
SKIP	Kanal wird während des Scanvorgangs übersprungen
WX	Vom Benutzer gespeicherter Wetterkanal (nur EU-/INT-Ländermodi)
USA	Kanalbank ist auf USA eingestellt
INT	Kanalbank ist auf International eingestellt. (Verfügbare Kanäle abhängig vom ausgewählten Ländermodus)
CAN	Kanalbank ist auf Kanada eingestellt
ATIS	ATIS-Funktion ist aktiviert (nur EU-Ländermodus – muss auf europäischen Binnenschiffahrtswegen aktiviert sein)
DSC	DSC-Funktion ist aktiviert
DSC ✕	DSC-Funktion ist aktiviert, automatische Kanalsuche ist ausgeschaltet
AIS	AIS-Funktion ist aktiviert – nur Empfangsmodus
AIS	AIS-Funktion Klasse B ist aktiviert – Sende- und Empfangsmodus (nur RS40-B)
AIS ✕	AIS Klasse B Stummschalter-Modus ist aktiv – AIS-Übertragungen sind deaktiviert (nur RS40-B)

GPS	Internes GPS ist aktiviert, mit gültiger 3D-Position
GPS	Internes GPS ist aktiviert, keine Position
GPS	Externes GPS ist aktiviert, mit gültiger 3D-Position
GPS	Externes GPS ist aktiviert, keine Position
	Wetterwarnung aktiviert (nur USA/KAN)
	Verpasster DSC-Funkruf
	Warnung bei niedrigem Batteriestand (Schiff) (wird bei 10,5 V aktiviert)
	Akkustand (kabelloses Handgerät)
TYB	Track-Your-Buddy-Funktion (Aufenthaltsorte von Freunden verfolgen) ist aktiv
TRI	TRI Watch oder DUAL Scan ist aktiv
SIM	GPS-Simulation ist aktiv

Eine typische Anzeige:

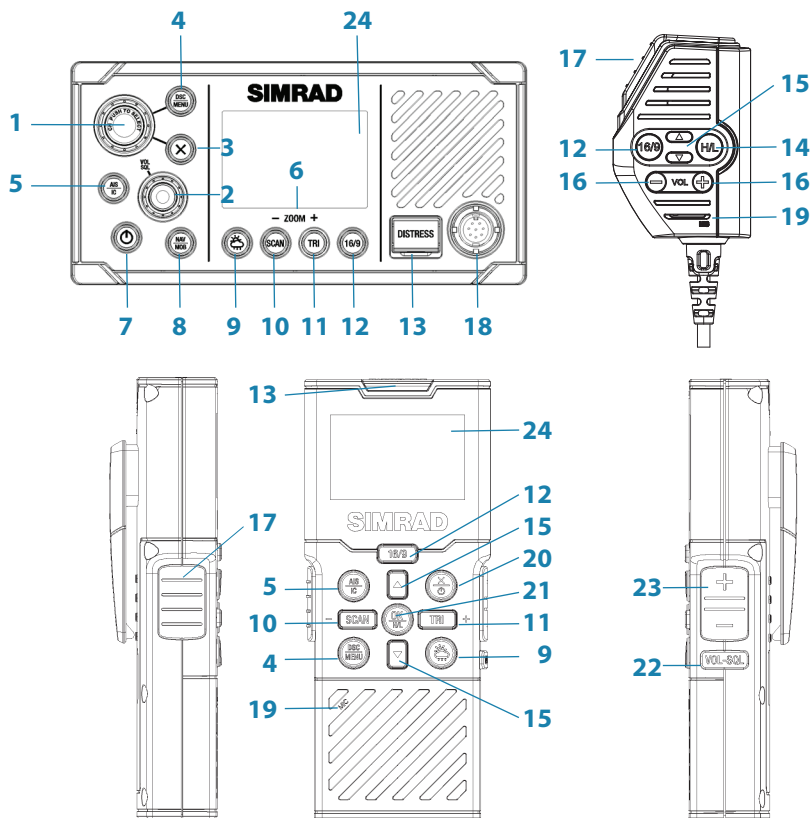


1. Kanal ist auf hohe Sendeleistung eingestellt
2. Entgener Funkruf im DSC-Funkrufprotokoll
3. Kanal ist im Sendemodus. Änderung auf BUSY bei Empfang
4. Lautstärke wird aktiv gesteuert (durchgängiges Schwarz zeigt an, dass die Steuerung aktiv ist)
5. Aktueller Kanal wird unter "My Channels" (Meine Kanäle) gespeichert
6. Track-Your-Buddy (Aufenthaltsorte von Freunden verfolgen) ist aktiviert
7. Aktueller Kanal wird während des Scanvorgangs übersprungen

8. Lautstärkeanzeige
9. Zeit (abgeleitet vom GPS) - UTC-Zeitunterschied wird angewendet
10. Geografische Breite/Länge
11. Anzeige des Squelch-Wertes (ausgegraut weist darauf hin, dass sie nicht aktiv ist)
12. Kanalnummer (2 oder 4 Ziffern)
13. Die USA-Kanalbank ist aktiv
14. DSC-Funktion ist aktiviert, aber automatisches Umschalten ist ausgeschaltet
15. Wetterwarnfunktion ist aktiviert
16. Internes GPS ist aktiviert, mit 3D-Position
17. AIS-Empfänger ist aktiviert
18. Alarm bei niedriger Schiffsspannung
19. Empfindlichkeitsmodus ist auf LOCAL (Lokal) eingestellt
20. Aktueller Kanal ist Duplex
21. GPS-Simulationsmodus ist aktiv
22. Aktueller Kanal ist als Wetterkanal eingestellt (Wx-Taste zum Auswählen verwenden)
23. Aktueller Kanal ist als Überwachungskanal eingestellt (TRI-Taste zum Auswählen verwenden)
24. MOB-Wegpunkt ist aktiv

Tastenfunktionen

Im Folgenden werden die direkten Funktionen der Tasten/Knöpfe erläutert. Falls notwendig, werden zusätzliche Informationen zu den über die Tasten aufrufbaren Menüs in den folgenden Kapiteln beschrieben.



1. Kanalknopf / Zur Auswahl drücken

Drehen Sie den Drehknopf zur Kanalauswahl, Menüauswahl, alphanumerischen Eingabe und Feineinstellung der Hintergrundbeleuchtung (abhängig vom aktiven Menü).

Kurzdrücken, um eine Auswahl im Menü zu treffen.

Lang drücken, um MY CHANNELS (Meine Kanäle) zu öffnen.

2. VOL / SQL

Lautstärke- und Squelch-Wert.

Knopf **kurz drücken**, um auszuwählen, welche Steuerung angepasst werden soll. Die aktuell ausgewählte Einstellung wird in jeder Option durch einen kleinen dreieckigen Pfeil über der Leistenebene

angezeigt. Das **Drehen** des Knopfes im Uhrzeigersinn erhöht die Einstellung, entgegen dem Uhrzeigersinn wird sie verringert. Lautstärkeregelung gilt für interne und externe Lautsprecher.
Lang drücken, um die TASTENKOMBINATIONEN zu öffnen.

3. X (EXIT [Beenden])

X bei der Menünavigation **drücken**, um falsche Einträge zu korrigieren, Menüs zu verlassen, ohne Änderungen zu speichern, und um zum vorherigen Bildschirm zurückzukehren.

4. DSC CALL / MENU SELECT (DSC-Funkruf / Menüauswahl) *(Funkgerät und kabelloses Handgerät)*

Kurz drücken, um das Menü DSC Call (DSC-Funkruf) aufzurufen und DSC-Funkrufe durchzuführen.

Lang drücken, um die Seite MENU SELECT (Menüauswahl) zu öffnen.

5. AIS / IC (Funkgerät und kabelloses Handgerät)

Kurz drücken, um den AIS (Automatic Identification System)-Modus zu aktivieren.

Siehe Seite 36 zur Einrichtung von AIS und zur AIS-Funktion.

Lange drücken, um die Modi Intercom / Hailer (Außenlautsprecher) / Fog Horn (Nebelhorn) aufzurufen.

Siehe Seite 58 für die Intercom-Funktion und Seite 55 für die Nebelhorn-/Außenlautsprecherfunktion.

6. Zoom-Tasten

Werden im AIS-Modus verwendet.

TRI (Vergrößern) oder SCAN (Verkleinern) **drücken**, um den Skalenbereich des AIS-Plotters zu ändern. Die verfügbaren Skalenbereiche sind 1, 2, 4, 8, 16 und 32 sm.

7. Stromversorgung / Hintergrundbeleuchtung

Kurz drücken, um die Hintergrundbeleuchtung schrittweise anzupassen.

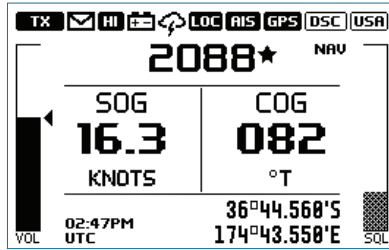
Durch **wiederholtes kurzes Drücken** der Ein-/Ausschalttaste wird die Hintergrundbeleuchtung in größeren Schritten angepasst.

Der Kanalknopf kann verwendet werden, um Feineinstellungen vornehmen.

Lang drücken, um das Funkgerät ein- oder auszuschalten.

8. NAV / MOB

Kurz drücken, um den Modus NAV (Navigation) aufzurufen. Der Bildschirm wechselt in den Navigationsmodus, und die aktuelle SOG sowie der aktuelle COG des Schiffes werden angezeigt.



X drücken, um den NAV-Modus zu verlassen und zum normalen Funkbetriebsmodus zurückzukehren.

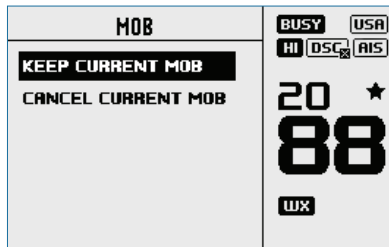
Lange drücken, um die aktuelle Position mit einem Mann-über-Bord-Wegpunkt (MOB) zu markieren. Der Bildschirm wechselt in den MOB-Navigationsmodus, um die Navigation zur MOB-Position zu erleichtern:



DST (Distance to MOB waypoint [Entfernung zu MOB-Wegpunkt]).

STEUER (Peilung zu MOB-Wegpunkt) und Richtungsanzeiger: ◀ für Wende nach Backbord, ■ für geradeaus und ▶ für Wende nach Stbd (Steuerbord).

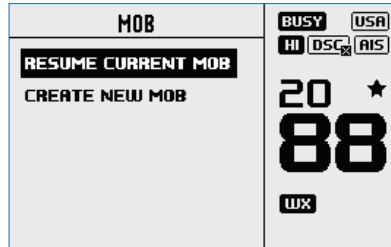
X lange drücken, um die MOB-Navigation zu beenden. Es wird ein Pop-up-Bildschirm mit zwei Optionen angezeigt:



1. KEEP CURRENT MOB (Aktuelle MOB beibehalten): Zum normalen Betriebsmodus zurückkehren, ohne die MOB-Navigation abzubrechen.
2. CANCEL CURRENT MOB (Aktuelle MOB abbrechen): Aktuelle MOB-Navigation abbrechen und zum normalen Funkbetriebsmodus zurückkehren.

Oder **X kurz drücken**, um den Pop-up-Bildschirm zu schließen und die aktuelle MOB-Navigation fortzusetzen.

NAV/MOB **lange drücken**, um einen neuen MOB-Wegpunkt an der aktuellen Position festzulegen. Es wird ein Pop-up-Bildschirm mit zwei Optionen angezeigt:



1. RESUME CURRENT MOB (Aktuelle MOB fortsetzen): Pop-up-Bildschirm schließen und aktuelle MOB-Navigation fortsetzen.

2. CREATE NEW MOB (Neuen MOB erstellen): Aktuelle MOB-Navigation abbrechen und einen neuen Mann-über-Bord-Wegpunkt (MOB) an der aktuellen Position erstellen.

Oder **X kurz drücken**, um den Pop-up-Bildschirm zu schließen und die aktuelle MOB-Navigation fortzusetzen.

→ **Hinweis:** Die Tasten TRI und SCAN auf dem kabellosen Handgerät **lange drücken**, um einen MOB-Wegpunkt festzulegen.

9. **Wettertaste (Funkgerät und kabelloses Handgerät)**

Kurz drücken (Ländermodus USA/Kanada): Drücken Sie diese Taste, um die zuletzt ausgewählte NOAA/kanadische Wetterstation zu hören.

Bei anderen als kanadischen und US-Ländermodi wechselt der Kanal auf die vom Benutzer programmierte Wahl. Im ATIS-Modus wird CH10 ausgewählt.

Lange drücken (andere als kanadische und US-Ländermodi), um den aktuellen Kanal als Wetterkanal, Kanal für den lokalen Hafen oder bevorzugten Kanal zu speichern.

10. **SCAN / ZOOM- (Funkgerät und kabelloses Handgerät)**

• Normaler Funkmodus:

Kurz drücken, um den ALL SCAN-Modus aufzurufen.

ALL SCAN sucht alle Kanäle nacheinander auf Aktivitäten ab.

Bei Eingang eines Signals, stoppt der Suchlauf bei diesem Kanal und der Bildschirm zeigt das Symbol BUSY an. Wird länger als 5 Sekunden kein Signal empfangen, wird der Suchlauf automatisch wieder aufgenommen.

Drehen Sie den Kanalknopf, um vorübergehend einen besetzten

Kanal zu überspringen (sperrn) und den Suchlauf wieder aufzunehmen. Die Drehrichtung legt fest, ob die Kanalnummern aufsteigend oder absteigend (d. h. "vorwärts" oder "rückwärts") abgesucht werden. Wenn der Suchlauf auch nach einem vollständigen Zyklus fortgesetzt wird, hält dieser wieder an diesem Kanal. Beachten Sie, dass der Prioritätskanal nicht übersprungen werden kann.

Drücken Sie ENT (Eingabe), um den Kanal dauerhaft zu überspringen. Das Symbol SKIP (Überspringen) wird auf dem LCD für diesen Kanal angezeigt.

Um einen übersprungenen Kanal zu beenden, wählen Sie den Kanal im Normalmodus (nicht im Suchlauf) aus, und drücken Sie die Taste ENT (Eingabe) – das Symbol SKIP (Überspringen) verschwindet. Das Einschalten des Funkgerätes stellt außerdem alle übersprungenen Kanäle wieder her.

SCAN oder X während des aktiven Scanvorgangs drücken, um am aktuellen Kanal anzuhalten und zum normalen Betrieb zurückzukehren.

SCAN (Suchlauf) im normalen Betrieb **lange drücken**, um das SCAN-Menü aufzurufen.

• AIS-Modus:

Kurz drücken, um den Skalenbereich des AIS-Plotters schrittweise zu vergrößern (Ansicht verkleinern). Die verfügbaren Skalenbereiche sind 1, 2, 4, 8, 16 und 32 sm.

11. TRI / ZOOM+ (*Funkgerät und kabelloses Handgerät*)

• Normaler Funkmodus:

Kurz drücken, um DUAL WATCH oder TRI WATCH zu starten (wenn Überwachungskanal eingestellt ist).

Lang drücken, um den aktuellen Kanal als Überwachungskanal einzustellen.

Wenn die TRI-Taste kurz gedrückt wird, wechselt das Funkgerät zum DUAL- oder TRI-Watch-Modus, abhängig davon, ob ein Kanal eingerichtet wurde.

Ohne einen Überwachungskanal wechselt das Funkgerät zu DUAL WATCH, in welchem die "überwachten" Kanäle der aktuelle Kanal und der Prioritätskanal (der Notrufkanal, CH16 für die meisten Länder) sind.

Bei ausgewähltem Überwachungskanal wird TRI-WATCH überall dort aktiviert, wo der aktuelle Kanal, der "Watch"-Kanal und der Prioritätskanal zu den "überwachten" Kanälen gehört (der Notrufkanal, CH16 für die meisten Länder).

Wenn das Funkgerät auf das "Land: USA" eingestellt ist, werden zwei Prioritätskanäle überwacht – Kanal 9 und Kanal 16.

- AIS-Modus:

Kurz drücken, um den Skalenbereich des AIS-Plotters schrittweise zu verkleinern (Ansicht vergrößern). Die verfügbaren Skalenbereiche sind 1, 2, 4, 8, 16 und 32 sm.

12. 16 / 9 (Funkgerät, Handmikrofon und kabelloses Handgerät)

Kurz drücken, um zum Prioritätskanal zu wechseln. Drücken Sie die Taste erneut, um zum ursprünglichen Kanal zurückzukehren. Der voreingestellte Prioritätskanal ist CH16.

Für US-Ländermodus: Lange Drücken, um Kanal 09 als Prioritätskanal festzulegen.

13. DISTRESS (Notruf) (Funkgerät und kabelloses Handgerät)

Kurz drücken, um einen Notruf zu starten, wenn die Art des Notrufs aus einer Liste ausgewählt werden kann.

Notfallknopf **lange drücken**, um einen "unbestimmten" Notruf abzusetzen. Der Notruf wird an alle DSC-fähigen Funkgeräte übermittelt und löst auf allen DSC-Funkgeräten in Reichweite einen Alarm aus.

Wenn Positionsinformationen verfügbar sind, werden diese in der Übertragung miteinbezogen.

14. H/L (Sendeleistung) (nur Handmikrofon)

Drücken Sie diese Taste, um zwischen hoher (25 W) und niedriger (1 W) Leistung in der gesamten Kanalbank zu wechseln. Die Auswahl HI oder LO wird auf dem LCD-Display angezeigt.

Einige Kanäle lassen nur niedrige Leistungsübertragung zu.

Während einer dieser Kanäle aktiv ist, ertönt ein akustisches Fehlersignal beim Versuch, die Übertragungsleistung zu ändern.

Einige Kanäle lassen anfänglich nur eine niedrige

Leistungsübertragung zu, dies kann jedoch durch hohe

Leistungsübertragung aufgehoben werden, durch **Drücken (und**

Gedrückt halten) von H/L nach Drücken von PTT. Halten Sie nach Loslassen der Taste PTT die Taste H/L gedrückt, wenn die Übertragung erneut bei hoher Leistung erfolgen soll.

15. Kanalwechsel (Handmikrofon und kabelloses Handgerät)

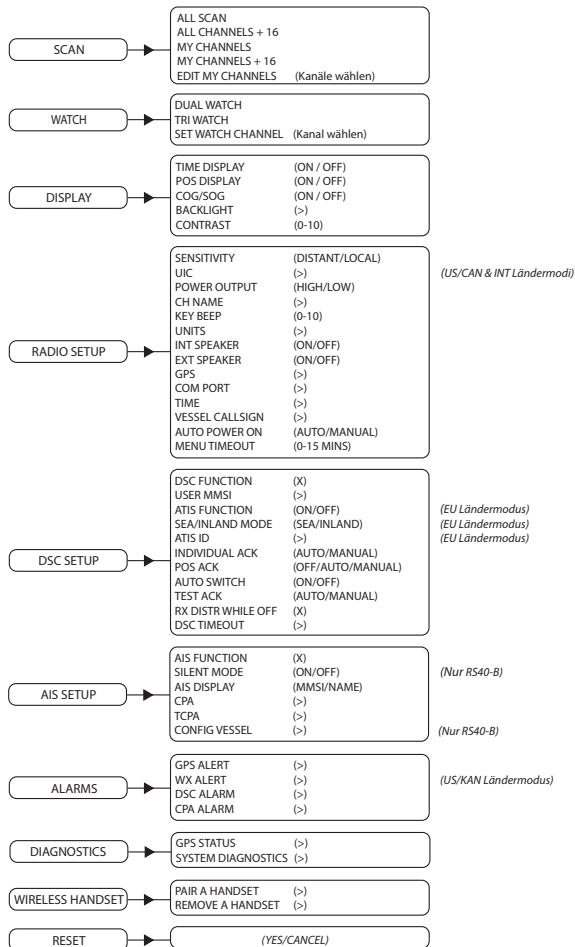
Kurz drücken, um einen Kanal nach oben (Δ) oder einen Kanal nach unten (∇) zu springen. Wird die Taste gedrückt gehalten, springt die Auswahl nach kurzer Verzögerung schnell durch die Kanäle. Abhängig von der aktuellen Bildschirmanzeige werden diese Tasten ebenfalls für das scrollen im Menü, alpha-numerische Eingabe und die Einstellung der Hintergrundbeleuchtung verwendet..

- 16. VOL +/- (Volume [Lautstärke]) (nur Handmikrofon)**
Lautstärke des Handmikrofons ändern.
Kurz drücken, um die Lautstärke zu erhöhen (+) oder zu verringern (-).
- 17. PTT (Push-to-talk [Sprechtaste]) (Handmikrofon und kabelloses Handgerät)**
Drücken, um zu senden. Nur während der zu übermittelnden Nachricht gedrückt halten. Funkgerät kann während dem Senden nicht empfangen.
- 18.** Anschluss für das Handmikrofon (vorn). Abnehmbares Handmikrofon einstecken. Alternativ kann es auch an der Rückseite des Funkgerätes angeschlossen werden.
- 19. MIC (Microphone [Mikrofon]) (Handmikrofon und kabelloses Handgerät)**
Das Mikrofon kann an den vorderen MIC-Anschluss oder den hinteren MIC-Anschluss angeschlossen werden. Für die Montage des Mikrofons an einer anderen Stelle sind optionale Verlängerungskabel mit einer Länge von 5 m oder 10 m erhältlich.
- 20. POWER / EXIT (Ein / Beenden) (Kabelloses Handgerät)**
Kurz drücken, um die Menünavigation zu beenden, falsche Einträge zu korrigieren, Menüs zu verlassen, ohne Änderungen zu speichern, und um zum vorherigen Bildschirm zurückzukehren.
Lange drücken, um das Funkgerät ein- oder auszuschalten.
- 21. OK / H/L (kabelloses Handgerät)**
Kurz drücken, um eine Auswahl im Menü zu treffen.
Lange drücken, um die Sendeleistung zu ändern – siehe Punkt 14.
- 22. VOL / SQL (Kabelloses Handgerät)**
Kurz drücken, um die Einstellung auszuwählen, die angepasst werden soll (Volume/Squelch [Lautstärke/Rauschunterdrückung]).
Tasten + und - zum Einstellen verwenden.
- 23. +/- (Kabelloses Handgerät)**
Kurz drücken, um die ausgewählte Einstellung anzupassen (Volume/Squelch [Lautstärke/Rauschunterdrückung]).
- 24. LCD (Display) (Funkgerät und kabelloses Handgerät)**

2

Funkmenüs

Durch langes Drücken der Taste MENU (Menü) wird die Seite MENU SELECT (Menüauswahl) geöffnet. Im Folgenden wird die Menüstruktur (nur 1. und 2. Ebene) angezeigt:



Taste:

(>) weitere Menüoptionen

(X) Auswahl umschalten. "X" bedeutet, dass die Option aktiviert ist.

Scan

Dieses Menü dient zur Auswahl eines Suchlaufmodus sowie zur Aktivierung und Auswahl der gescannten Kanäle über die Liste MY

CHANNELS (Meine Kanäle).

→ **Hinweis:** Suchlauf ist nicht verfügbar, wenn der ATIS-Modus eingeschaltet ist.

All Scan

Scannt alle Kanäle zyklisch.

All channels + 16

Scannt alle Kanäle zyklisch aber prüft den Prioritätskanal nach jeder Kanalabstufung.

My Channels

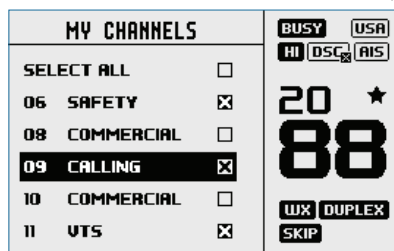
Alle in EDIT MY CHANNELS (Bearbeitung meiner Kanäle) ausgewählten Kanäle scannen.

My Channels + 16

Scannt alle in EDIT MY CHANNELS (Bearbeitung meiner Kanäle) ausgewählten Kanäle und prüft gleichzeitig den Prioritätskanal nach jeder Kanalabstufung.

Edit my channels

Ermöglicht die Erstellung einer benutzerdefinierten Liste von Kanälen - welche in MY CHANNELS (Meine Kanäle) verwendet wird.



Watch

Dieses Menü dient zur Auswahl eines Überwachungsmodus, zur Aktivierung und Auswahl des Überwachungskanal. Überwachungsmodi können als Kanalsuchlauf in einer Teilgruppe von Kanälen betrachtet werden, in der gesammte Kanäle alle 3 Sekunden "ausgelistet" werden, um zu ermitteln, ob eine Funkverbindung besteht.

→ **Hinweis:** Beobachtungsmodi sind nicht verfügbar, wenn das

ATIS-Modus eingeschaltet ist.

Dual Watch

Wählen Sie diese Option, um den aktuellen Kanal und den Prioritätskanal (Kanal 16) zu überwachen.

TRI Watch

Wählen Sie diese Option, um den aktuellen Kanal, den vom Benutzer ausgewählten "Beobachtungs"-Kanal und den Prioritätskanal (Kanal 16) zu überwachen.

Set Watch Channel

Ermöglicht die Auswahl eines Beobachtungskanals aus allen verfügbaren Kanälen. Der ausgewählte Kanal wird vom Tri Watch-Modus verwendet.

→ **Hinweis:** Wenn das Funkgerät für den US-Markt konfiguriert ist, werden zwei Prioritätskanäle überwacht: Kanal 9 und Kanal 16.

Display

Dieses Menü ermöglicht dem Benutzer die angezeigten Bildschirminformationen teilweise anzupassen und die Lesbarkeit des Bildschirms einzurichten, um dem Benutzer optimale Betriebsbedingungen zu bieten.

Time display

Auswählen, um die Zeitanzeige auf ON (Ein) oder OFF (Aus) zu schalten.

Wenn die Zeitanzeige auf EIN geschaltet ist, wird COG/SOG aufgrund der beschränkten Bildschirmauflösung ausgeschaltet.

LOC (Lokale Zeit) wird unterhalb der Zeitanzeige angegeben, wenn eine UTC-Zeitverschiebung (Coordinated Universal Time) eingegeben wurde; andernfalls wird stattdessen UTC angezeigt, wenn keine Zeitverschiebung angegeben wurde.

POS display

Schalten Sie die vom verbundenen GPS angezeigte Position auf ON (Ein) oder OFF (Aus). Wenn kein GPS angeschlossen ist und ein manueller Eintrag vorgenommen wurde, wird die Position mit dem Präfix ein "M" angezeigt.

COG/SOG

Schalten Sie das von der ausgewählten GPS-Quelle angezeigte COG/SOG auf ON (Ein) oder OFF (Aus).

Wenn diese Option aktiviert wird, wird die Zeitanzeige aufgrund der beschränkten Bildschirmauflösung abgeschaltet.

Backlight

Beleuchtungsstufe

Wählen Sie diese aus, um die Hintergrundbeleuchtung mithilfe des Kanalknopfes anzupassen. Der Bereich liegt zwischen 1 bis 10.

Drücken Sie die Taste MENU SELECT (Menüauswahl), um das Nachtmodus zu aktivieren (Anzeige wird invertiert).

Netzwerkgruppe

Stellen Sie diesen Wert wie bei anderen Simrad-Geräten auf NMEA 2000 ein, um die Hintergrundbeleuchtung gleichzeitig zu steuern. Um die Hintergrundbeleuchtung unabhängig zu steuern, stellen Sie einen Wert ein, der auf keinem anderen Gerät verwendet wird.

Contrast

Wählen Sie diese Option aus, um den Kontrast des Bildschirms mithilfe des Kanalknopfes anzupassen. Der Bereich liegt zwischen 00 bis 10.

Radio setup

Das Funk-Setup-Menü beinhaltet Einstellungen, die normalerweise bei der Installation konfiguriert werden und nur selten geändert werden müssen.

Sensitivity

Verwenden Sie LOCAL/DISTANT (Lokal/Entfernung), um die Empfindlichkeit des Empfängers entweder lokal (LOCAL) oder über Entfernungen hinweg (DISTANT) zu verbessern.

Auf offener See wird LOCAL nicht empfohlen. Diese Einstellung eignet sich für Bereiche mit starken Funkgeräuschen, z. B. in der Nähe eines verkehrsreichen Hafens oder einer Stadt.

UIC

Wählen Sie zwischen den Kanalbänken USA, INT (international) oder KAN (kanadisch) aus. Das LCD-Display zeigt die ausgewählte

Kanalbank sowie den zuletzt verwendeten Kanal an. Sämtliche Kanaltabellen werden in Kapitel 11 angezeigt.

→ **Hinweis:** UIC ist im EU-Ländermodus nicht verfügbar.

Power output

Schalten Sie zwischen den Übertragungsleistungen HI (hoch, 25 W) und LO (niedrig, 1 W) für die gesamte Kanalbank hin und her. Je nach Auswahl wird auf dem LCD-Display **HI** oder **LO** angezeigt. Eine niedrige Übertragungsleistung benötigt deutlich weniger Batteriestrom (etwa 1/4), weswegen sie für die Übertragung bei geringen Reichweiten und bei begrenzter Batteriekapazität empfohlen wird.

→ **Hinweis:** Einige Kanäle können nicht auf hohe Leistung geschaltet werden, und werden daher, unabhängig von den Ausgangseinstellungen im Menü, LO (niedrig) anzeigen.

CH NAME

Mit CH NAME (Kanalbezeichnung) können Sie die auf dem Bildschirm angezeigten Kanalbezeichnungen bearbeiten oder löschen. Wählen Sie diese Option, um die bestehende Bezeichnung des aktuell verwendeten Kanals zu bearbeiten. Er darf maximal 12 Zeichen lang sein.

Key beep

Wählen Sie diese Option, um die Tastentonlautstärke anzupassen.

Die Lautstärke kann von 00 bis 10 eingestellt werden (wobei 00 ausgeschaltet und 10 am lautesten ist).

Units

Wählen Sie SPEED (Geschwindigkeit) aus, um die Anzeige auf KNOTS (Knoten), MPH (mp/h) oder KPH (km/h) einzustellen.

Wählen Sie COURSE (Kurs) aus, um zwischen der Anzeige MAGNETIC (magnetisch) und TRUE (wahr) hin- und herzuschalten.

Bei einer wahren Nordrichtung wird die magnetische Abweichung mit einberechnet. Ein Gerät mit magnetischem Nordkurs muss auch magnetische Variationsdaten enthalten, wenn der Kurs als wahre Nordreferenz angezeigt wird.

INT SPEAKER

Wählen Sie diese Option aus, um die externen Lautsprecher der Funkanlage auf ON (Ein) oder OFF (Aus) zu schalten.

EXT SPEAKER

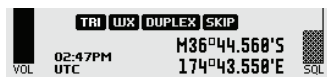
Wählen Sie diese Option aus, um die externen Lautsprecheranschlüsse der Funkanlage auf ON (Ein) oder OFF (Aus) zu schalten.

GPS

Manual

Wählen Sie MANUAL (Manuell), um eine GPS-Position (und Zeit) aus einer anderen Quelle einzugeben, wenn das Funkgerät keine Positionsdaten von einer internen oder vernetzten Quelle empfängt. Die manuell eingegebene GPS-Position kann in DSC-Funkrufen verwendet werden, jedoch nicht in AIS. AIS wird deaktiviert.

Wenn die POS-Anzeige eingeschaltet ist, werden die geografische Breite und Länge auf dem Bildschirm mit dem Präfix "M" angezeigt, was auf einen manuellen Eintrag hinweist.



- **Hinweis:** Der manuelle Eintrag wird automatisch ersetzt, wenn eine reale GPS-Position, je nach GPS-Quelle, über NMEA 0183, NMEA 2000 oder internes GPS empfangen wird.

GPS-Quelle

Je nach Modell Ihres Funkgerätes stehen Ihnen verschiedene Optionen zur Verfügung: Sie können eine externe (vernetzte (RS40)) oder interne GPS-Quelle (RS40 und RS40-B) auswählen.

- **Hinweise:**
- Für die Verwendung der DSC-, AIS- und Navigationsfunktionen ist eine gültige GPS-Quelle erforderlich.
 - Aufgrund der AIS-Bestimmungen ist es nicht möglich, eine vernetzte GPS-Antenne mit einem AIS-Sender zu verwenden, daher sind für RS40-B keine vernetzten GPS-Quellen verfügbar.

Vernetzt (nur RS40)


Wenn eine vernetzte Quelle ausgewählt ist, wird das Symbol  angezeigt.

Sobald eine gültige Position ermittelt wird, wird  angezeigt:

- Wählen Sie NMEA 2000 für GPS über das NMEA 2000-Netzwerk. Eine Liste der verfügbaren Geräte, die in Ihrem NMEA 2000-Netzwerk installiert sind, wird angezeigt. Wählen Sie AUTO SELECT (Auto-Auswahl) aus, um die bestmögliche GPS-Quelle auf NMEA 2000 oder ein anderes Gerät auszuwählen.

- Wählen Sie NMEA 0183 aus, damit das Funkgerät über seinen seriellen NMEA 0183-Anschluss GPS-Daten abfragt.

Intern (RS40 und RS40-B)

Wenn keine externe GPS-Quelle verfügbar ist, wählen Sie das interne GPS-System, das durch das Symbol  angezeigt wird.

Sobald eine gültige Position ermittelt wurde, ändert sich das Symbol in .

- Wählen Sie BUILT-IN (Integriert), um das interne GPS-System zu verwenden. Wählen Sie dann die zu verwendende GPS-Antenne aus:
 - Wählen Sie INTERNAL ANTENNA, um die im Funkgerät integrierte GPS-Antenne zu verwenden.
 - Wählen Sie EXTERNAL ANTENNA, um die optionale GPS-Antenne zu verwenden, die über den SMA-Anschluss der GPS-Antenne mit dem Funkgerät verbunden ist.

GPS SIM

Auswählen, um zwischen ON (Ein) und OFF (Aus) hin- und herzuschalten.

Immer wenn der GPS-Simulator auf ON (Ein) geschaltet ist, werden simulierte Daten zur Fahrt über Grund (SOG), Kurs über Grund (COG) und B/L-Position auf dem Bildschirm angezeigt. Dient ausschließlich zu Demonstrationszwecken. Das Symbol SIM wird angezeigt, um den Benutzer darauf hinzuweisen, dass dieser Modus aktiv ist.

→ Hinweise:

- Im Simulatormodus ist eine DSC-Übertragung oder die Verwendung von AIS nicht möglich.
- Die GPS-Simulation wird immer auf OFF (Aus) geschaltet, wenn die Funkanlage die Stromzufuhr ein- und ausschaltet, oder wenn echte GPS-Daten verfügbar sind.

COM port

Der NMEA 0183-COM-Anschluss wird vom Funkgerät zum Senden und Empfangen von Daten verwendet. Dies ist eine globale Einstellung für die GPS-, DSC- und AIS-Funktionen des Funkgerätes.

Baudrate

Wählen Sie 38400 oder 4800 BAUD.

- **Hinweis:** Für AIS sind in der Regel 38400 Baud erforderlich. Die Standardeinstellung ist 38400. Bei Auswahl von 4800 wird die Warnung "data may be lost" (Daten können verlorengehen) angezeigt.

Checksum

Auswählen, um zwischen ON (Ein) und OFF (Aus) hin- und herzuschalten. Wenn ON (Ein), werden die empfangenen NMEA 0183-Daten validiert. Daten ignoriert, wenn sie nicht mit der Prüfsumme übereinstimmen.

Wenn OFF (Aus), keine Toleranz für Datenbeschädigung.

Time

Time offset

Wählen Sie TIME OFFSET, um die Differenz zwischen UTC und Ortszeit einzugeben. Die Differenz kann in 15-Minuten-Schritten bis zu einer maximalen Verschiebung von ± 13 Stunden eingegeben werden.

→ **Hinweis:** Passt sich nicht automatisch an die Zeitumstellung an.

Time format

Wählen Sie diese Option, um zwischen dem 12- und 24-Stundenformat auszuwählen.

Vessel call sign

Auswählen, um Rufzeichen des Schiffes einzugeben. Wird von den Funktionen MOB und AIS verwendet.

Auto power ON

Wählen Sie AUTO, damit das Funkgerät immer eingeschaltet wird, wenn es mit Strom versorgt wird.

Menu timeout

Ein Inaktivitätszeitlimit kann so eingerichtet werden, dass das Funkgerät in den normalen Betriebsmodus zurückwechselt, wenn keine Aktivität vom Bediener des Funkgerätes ausgeht, während das Funkgerät ein Menü anzeigt.

Wählen Sie zwischen NONE (keine), 5 MINS (5 min), 10 MINS (10 min) und 15 MINS (15 min). (Voreingestellt ist 10 MINS (10 min)).

→ **Hinweis:** Ein anderes Zeitlimit wird verwendet, wenn sich das Funkgerät in einem DSC-Funkruf befindet. Siehe „DSC-Timeout“ auf Seite 35.

DSC/ATIS setup

DSC function

Es wird empfohlen, die DSC-Funktion stets aktiviert zu lassen, es sei denn, das Schiff wird in einer ATIS-Region navigiert. Bevor die DSC-Funktion aktiviert werden kann, muss eine MMSI-Nummer eingegeben werden. Wenn diese Funktion aktiviert ist, wird das Symbol **DSC** angezeigt.

User MMSI

Geben Sie eine MMSI-Nummer ein, um auf die DSC-Funktionalität des Funkgeräts zuzugreifen. Diese eindeutige Kennung muss von einer lokalen Funkfrequenzbehörde bereitgestellt worden sein. Geben Sie **NICHT** eine beliebige, "fingierte" Nummer ein.

- **Hinweis:** Wenn Sie Ihre MMSI nach der ersten Eingabe ändern müssen, wenden Sie sich an einen Simrad-Händler.

ATIS function (nur EU-Ländermodus)

ATIS muss bei der Navigation auf Binnenschiffahrtswegen von Unterzeichnerstaaten der RAINWAT-Vereinbarung aktiviert sein. Außerhalb dieser Regionen, sollte es NICHT verwendet werden. DSC-Funktion ist nicht möglich, wenn ATIS eingeschaltet ist. Wenn diese Funktion aktiviert ist, wird das Symbol **ATIS** angezeigt, und CH10 wird automatisch ausgewählt.

Sea/Inland use (nur EU-Ländermodus)

Schaltet zwischen den Modi DSC (See) und ATIS (Binnengewässer) um. Verhindert, dass beide gleichzeitig ausgewählt werden.

ATIS ID (nur EU-Ländermodus)

Geben Sie die ATIS-Nummer ein, um auf die ATIS-Funktionen des Funkgeräts zuzugreifen. Diese eindeutige Kennung muss einer lokalen Funkfrequenzbehörde mitgeteilt werden. Geben Sie **NICHT** eine beliebige, "fingierte" Nummer ein.

- **Hinweis:** Wenn Sie Ihre ATIS-ID nach der ersten Eingabe ändern müssen, wenden Sie sich an einen Simrad-Händler.

Individual acknowledge

Das Funkgerät kann so konfiguriert werden, dass eingehende "individuelle" Funkrufe automatisch bestätigt werden oder ein manueller Eingriff erforderlich ist:

Auto

Nach einer Verzögerung von 15 Sekunden, schaltet sich das Funkgerät in den angeforderten Kanal, und sendet eine automatische Bestätigung zur Kommunikationsbereitschaft. Standardmäßig US-Ländermodus.

Manual

Bediener muss manuell die Bestätigung auswählen und auf den angeforderten Kanal umschalten. Standardmäßig EU-Ländermodus.

→ **Hinweis:** Dies gilt ausschließlich für "individuelle" Funkrufe.

Position acknowledge (Anfrage)

Das Funkgerät kann so konfiguriert werden, dass eingehende Positionsabfragen ein manuelles Eingreifen erfordern, um sie zu bestätigen oder einfach zu ignorieren:

Auto

Sendet die aktuelle Position automatisch an das anfragende Funkgerät.

Manual

Bediener muss die Übermittlung der Positionsdaten manuell auswählen.

OFF

Alle eingehenden Positionsabfragen werden ignoriert.

Auto switch (Kanal)


Diese Einstellung bezieht sich nur auf alle Schiffe und DSC-Gruppenfunkrufe.

Beim Empfang eines DSC-Funkrufs ist unter Umständen eine Anfrage zum Wechsel auf einen bestimmten Kanal für die weitere Kommunikation enthalten.

Wenn AUTO SWITCH (automatische Kanalsuche) auf ON (Ein) geschaltet ist, wechselt das Funkgerät nach einer Verzögerung von 10 Sekunden die Kanäle. Außerdem bietet das Funkgerät die Optionen, den Kanal sofort zu wechseln oder die Anfrage zu

verwerfen, und den aktuellen Kanal beizubehalten.

Wenn AUTO SWITCH (automatische Kanalsuche) AUS ist:

- Erfordert jede Anfrage zum Kanalwechsel eine manuelle Bestätigung.
- Das folgende Symbol wird angezeigt: 

Test acknowledge

Das Funkgerät kann so konfiguriert werden, dass eingehende Testfunkrufe automatisch bestätigt werden oder ein manuelles Eingreifen erfordern:

Manual

Bediener muss die Übermittlung der Bestätigung manuell auswählen oder abbrechen.

Auto

Die DSC-Testfunkruf wird nach einer Verzögerung von 10 Sekunden automatisch bestätigt.

RX Distress while off

Durch die Aktivierung dieser Funktion kann das Funkgerät selbst bei ausgeschalteter DSC-Funktion einen Alarm für DSC-Notrufe einstellen. Dies funktioniert unabhängig davon, ob eine MMSI-Nummer eingegeben wurde.

DSC-Timeout

Ein Inaktivitätszeitlimit kann so eingerichtet werden, dass das Funkgerät in den normalen Betriebsmodus zurückwechselt, wenn während eines DSC-Funkrufes keine Aktivität vom Bediener des Funkgerätes ausgeht.

Notrufe verfügen über eine von allen anderen Funkrufen getrennte Zeitschaltung:

Distress

Wählen Sie zwischen NONE (keine), 5 MINS (5 min), 10 MINS (10 min) und 15 MINS (15 min). (Die Voreinstellung ist NO TIMEOUT (kein Zeitlimit).

Non Distress (kein Notruf)

Wählen Sie zwischen NONE (keine), 5 MINS (5 min), 10 MINS (10 min) und 15 MINS (15 min). (Voreingestellt auf 15 MIN).

AIS setup

Dieses Funkgerät ist mit einem AIS-Empfänger ausgestattet, der Informationen von anderen Schiffen empfangen kann, die AIS-Daten senden.

Der RS40-B ist zusätzlich mit einem AIS-Sender ausgestattet, der die AIS-Daten Ihres Schiffes übertragen kann.

- **Hinweis:** Für die Sendefunktion AIS Klasse B muss eine separate UKW-Antenne installiert und an die AIS-Antennenbuchse auf der Rückseite des Funkgerätes angeschlossen sein. Näheres zur Installation finden Sie unter „Funkgerätverkabelung anschließen“ auf Seite 66.


AIS function

Aktivieren Sie das Kontrollkästchen, um die AIS-Funktion zu aktivieren. Wenn diese Funktion aktiviert ist, wird das Symbol wie folgt angezeigt:

 nur AIS-Empfangsmodus.

 AIS Klasse B Sende- und Empfangsmodus (nur RS40-B).

Silent Mode (nur RS40-B)

Wenn diese Option auf ON gestellt ist, werden AIS-Übertragungen angehalten. Dies wird durch  angezeigt. Sie empfangen weiterhin AIS-Datenverkehr. Wählen Sie OFF, um den AIS-Sendemodus wieder aufzunehmen. Der stille Modus kann auch über das Simrad-MFD aktiviert werden.

AIS display (AIS-Anzeige)

Wenn der AIS-Plotter-Bildschirm angezeigt wird, können die AIS-Ziele mit dem NAMEN des Schiffes oder der MMSI des Schiffes angezeigt werden.

CPA (Nächster Punkt der Annäherung)

Legen Sie die Distanz des Closest Point of Approach (Nächster Annäherungspunkt, CPA) fest. CPA bezeichnet die Mindestdistanz zwischen Ihnen und einem Ziel-Schiff auf Basis der aktuellen Geschwindigkeit und des aktuellen Kurses. Sie können den Mindestabstand in 0,1-sm-Schritten zwischen 0,1 NM (0,1 sm) und 25 NM (25 sm) einstellen.

Im Menü ALARMS (Alarime) muss der CPA-ALARM auf ON (eingeschaltet) eingestellt sein. Ist dieser auf OFF (ausgeschaltet) einge-

stellt, so werden ungeachtet der oben genannten Einstellungen keine TCPA-Alarme generiert.

TCPA

Legen Sie das Intervall der Time to Closest Point of Approach (Zeit bis zum nächsten Punkt der Annäherung, TCPA) fest. TCPA bezeichnet die Mindestzeit zum Erreichen der CPA-Distanz, bevor der CPA-Alarm aktiviert wird. Sie können die Mindestzeit in 30-Sekunden-Schritten zwischen 1 MIN (1 min) und 30 MIN (30 min) einstellen.

Config Vessel AIS static data (nur RS40-B)

Geben Sie statische Schiffsdaten ein, die von AIS übertragen werden sollen.

Der RS40-B wechselt in den Sendemodus der Klasse B, sobald die Mindestvoraussetzung für eine MMSI-Nummer eingegeben und ein gültiger GPS-Fix erhalten wurde. Zu diesem Zeitpunkt werden folgende Daten übertragen: MMSI, LAT, LON, SOG, COG und HDG, sofern verfügbar.

Weitere Schiffsdaten werden übertragen, sobald die entsprechenden Angaben gemacht wurden.

- **Hinweis:** In jedem Feld kann die Eingabe nur einmalig erfolgen. Stellen Sie daher sicher, dass die Informationen korrekt sind, bevor Sie Save (Speichern) wählen.

CONFIGURE VESSEL DETAILS

SHIP NAME: -----

CALL SIGN: -----

MMSI: -----

VESSEL TYPE:

A: ---M

B: ---M

C: ---M

D: ---M

Diagram: A vessel antenna diagram with dimensions A, B, C, and D. A GPS ANTENNA is indicated.

DSC MENU ← TRX-SAVE X-EXIT

SHIP NAME	Geben Sie den Namen des Schiffes ein; maximal 20 alphanumerische Zeichen.
CALL SIGN	Geben Sie Ihr UKW-Funkrufzeichen ein. Dieses muss von einer lokalen Funkfrequenzbehörde bereitgestellt worden sein. Zeigt automatisch an, ob es beim ersten Einschalten des Funkgerätes eingegeben wurde.

MMSI	Ihre DSC MMSI-Nummer. Zeigt automatisch an, ob sie beim ersten Einschalten des Funkgerätes oder während der DSC-Einrichtung eingegeben wurde.
VESSEL TYPE	Blättern Sie durch die Liste, um einen passenden Schiffstyp auszuwählen.
A	Geben Sie die Abmessungen vom Bug bis zur Mitte der GPS-Antenne des Schiffes in Metern ein.
B	Geben Sie die Abmessungen vom Heck bis zur Mitte der GPS-Antenne des Schiffes in Metern ein.
C	Geben Sie die Abmessungen von der Backbordseite bis zur Mitte der GPS-Antenne des Schiffes in Metern ein.
D	Geben Sie die Abmessungen von der Steuerbordseite bis zur Mitte der GPS-Antenne des Schiffes in Metern ein.

→ **Hinweis:** Abmessungen A+B oder C+D dürfen nicht = 0 sein.

Drehen Sie den Kanalknopf, um ein Feld auszuwählen, dann zur Auswahl drücken. Drehen Sie den Knopf, um ein Zeichen auszuwählen, dann zur Auswahl drücken. Der Cursor bewegt sich zur nächsten Stelle.

Wenn Sie alles korrekt eingegeben haben, drücken Sie:

Die TRI-Taste zum Speichern der Angaben; erneut TRI, um Speichern zu bestätigen, oder

Die X-Taste zum Beenden ohne Speichern; erneut X, um Beenden ohne Speichern der Angaben zu bestätigen.

Confirm Vessel details (statische AIS-Daten)

Nachdem alle Felder für Schiffsdaten eingegeben und gespeichert sind, wählen Sie View Vessel Details (Schiffsdaten anzeigen), um die Angaben zu statischen AIS-Daten zu bestätigen.

VIEW VESSEL DETAILS	
SHIP NAME:	REIBAJANA
CALL SIGN:	ZMX1247
MMSI:	512000077
VESSEL TYPE:	37 = VESSEL PLEASURE CRAFT
VESSEL LENGTH:	13M
VESSEL BEAM:	5M

→ **Hinweis:** Wenn Sie Ihre Schiffsdaten nach dem Speichern ändern müssen, wenden Sie sich an einen Simrad-Händler.

Alarme

GPS-Alarm

Der GPS-Alarm ist eine Warnmeldung an den Benutzer, dass die ausgewählte GPS-Quelle keine gültigen Positionsdaten ausgibt. Er verfügt über einen akustischen und visuellen Alarm (aufblinkender Bildschirm und Warnmeldung).

GPS-Alarmfunktion

Aktiviert oder deaktiviert alle Warnmeldungen zu fehlenden GPS-Daten für fehlende GPS-Daten, einschließlich akustischem Alarm, aufblinkendem Bildschirm und Warnmeldung.

Alarmlautstärke

Wählen Sie zwischen HIGH (hoch), LOW (niedrig) und OFF (Aus).

Aufblinkender Bildschirm

Wählen Sie zwischen ON (Ein) und OFF (Aus).

WX-ALARM (nur USA/KAN)

Der WX-Alarm ist eine Warnmeldung an den Benutzer, dass eine spezielle Warnung einer Wetterstation empfangen wurde. Er besteht aus einem akustischen und visuellen Alarm.

WX-Alarmfunktion

Aktiviert oder deaktiviert die Reaktion des Funkgerätes auf Wetterwarnungen. Hierzu gehört das automatische Umschalten auf den zuletzt verwendeten Wetterkanal, akustischer Alarm, Bildschirmnachricht und aufblinkende Hintergrundbeleuchtung.

Alarmlautstärke

Wählen Sie zwischen HIGH (hoch), LOW (niedrig) und OFF (Aus).

Aufblinkender Bildschirm

Wählen Sie zwischen ON (Ein) und OFF (Aus).

DSC-Alarm

Die Alarmlautstärke und das Aufblinken des Bildschirms kann für einige eingehende Anrufe angepasst werden. SAFETY (Sicherheits-), ROUTINE (Routine-) und URGENCY (Dringlichkeits-Funkrufe) können wie folgt individuell eingestellt werden:

Alarmlautstärke

HIGH (hoch), LOW (niedrig) oder OFF (Aus).

Aufblinkender Bildschirm

ON (Ein) oder OFF (Aus).

→ **Hinweis:** Die Notruf-Alarmeinstellungen können nicht angepasst werden.

CPA-Alarm

Der CPA-Alarm informiert den Benutzer über potenziell gefährliche Situationen, bei denen ein anderes Schiff in die Nähe des eigenen Schiffes kommt. Dieser Wert wird im AIS-Einrichtungsmenü, Seite 36 festgelegt.

Aktiviert den CPA-Alarm. Ist dieser ausgeschaltet (OFF), so werden ungeachtet der Einstellungen keine T/CPA-Alarmer generiert. Er verfügt über einen akustischen und visuellen Alarm (aufblinkender Bildschirm und Warnmeldung).

Alarmlautstärke

HIGH (hoch), LOW (niedrig) oder OFF (Aus).

Aufblinkender Bildschirm

ON (Ein) oder OFF (Aus).

Diagnostics

GPS Status

Auswählen um den Status der in der Funkanlage verwendeten GPS-Quelle zu ermitteln. Entweder die interne, eingebaute GPS Antenne oder eine externe GPS Antenne (RS40 und RS40-B). Die GPS Details zeigen nicht an, ob die ausgewählte Quelle NMEA 2000, NMEA 0183 oder manuell ist (nur RS40):

GPS STATUS			
FIX TYPE:	3D	SNR B4:	34.8
EHPE:	12.1M	SNR AVG:	32.4
HDOP:	8.9	SOURCE:	EXTERNAL ANT
LAT:	36°44.568'S	TIME(GMT):	12:05:02
LOK:	174°42.564'E	DATE:	07-06-2019

SNR B4: Signal-Rausch-Verhältnis der besten vier sichtbaren Satelliten.

SNR AVG: Durchschnittliches Signal-Rausch-Verhältnis aller sichtbaren Satelliten.

TIME and DATE: Anzeige in GMT.

Systemdiagnose

Auswählen von UKW, DSC und AIS Systemdiagnose:

RS40:

SYSTEM DIAGNOSTICS	
VHF SYSTEM:	DSC SYSTEM:
VOLTAGE 13.80	DSC FUNCTION OK
AIS SYSTEM:	
AIS RX	OK
CH-A RX	52
CH-B RX	24

RS40-B:

SYSTEM DIAGNOSTICS			
VHF SYSTEM:	DSC SYSTEM:		
VOLTAGE 13.80	DSC FUNCTION OK		
AIS SYSTEM:			
AIS RX	OK	AIS TX	OK
Ch-A RX	52	Ch-A TX	35
Ch-B RX	24	Ch-B TX	25
VSWR	OK	SILENT MODE	OFF

DSC FUNCTION: Zeigt das Ergebnis vom DSC Hardware Selbst-Test bei eingeschaltetem Gerät an. OK wenn erfolgreich abgeschlossen, sonst FAIL.

AIS-RX: Zeigt das Ergebnis des AIS Empfänger Hardware Selbst-Tests bei eingeschaltetem Gerät an. OK wenn erfolgreich abgeschlossen, sonst FAIL.

CH-A RX, CH-B RX: Zeigt der Anzahl von empfangenen AIS Meldungen beim Zwei-Kanal-Empfänger.

AIS-TX: Zeigt das Ergebnis des AIS Sender Hardware Selbst-Tests bei eingeschaltetem Gerät an. OK wenn erfolgreich abgeschlossen, sonst FAIL.

CH-A TX, CH-B TX: Zeigt der Anzahl von gesendet AIS Meldungen beim Zwei-Kanal-Sender.

VSWR: Testet die Impedanzbelastung des AIS-Antennenanschluss. OK wenn erfolgreich abgeschlossen, sonst FAIL.

SILENT MODE: Wenn diese Option aktiviert ist (ON), werden AIS-Übertragungen gestoppt (stummgeschaltet). Sollte normalerweise aus sein (OFF).

Wireless handset

Es können maximal zwei optionale kabellose HS40-Handgeräte mit diesem Funkgerät gekoppelt werden. Ein kabelloses Handgerät bietet Ihnen die Freiheit, Ihr UKW-Funkgerät so zu verwenden, als würden Sie das Funkgerät direkt steuern.

Bevor ein kabelloses Handgerät verwendet werden kann, muss es über ein Kopplungsverfahren mit dem Funkgerät gekoppelt werden.

Pair a handset

Bevor ein kabelloses Handgerät verwendet werden kann, muss es mit dem Funkgerät gekoppelt werden. Das Kopplungsverfahren muss nur einmal pro Handgerät durchgeführt werden (es können maximal zwei Handgeräte mit dem Funkgerät gekoppelt werden):

1. Vergewissern Sie sich, dass das Handgerät, das Sie mit dem Funkgerät koppeln möchten, aufgeladen und ausgeschaltet ist.
- **Hinweis:** Wenn bereits ein weiteres Handgerät an das Funkgerät gekoppelt ist, muss es während dieses Vorgangs ausgeschaltet sein.
2. Wählen Sie im Hauptmenü des Basis-Funkgerätes WIRELESS HANDSET aus.
3. Wählen Sie PAIR A HANDSET (Handgerät koppeln) aus. Wählen Sie YES (Ja).
4. Schalten Sie das Handgerät EIN, das Sie mit dem Funkgerät koppeln möchten. Auf dem Bildschirm des Handgerätes wird SEARCHING... (Suche läuft ...) angezeigt.
5. Halten Sie am Handgerät die Taste SCAN für den Suchlauf gedrückt, bis HANDSET IS PAIRING angezeigt wird.
6. Jedes gekoppelte Handgerät wird entweder mit dem Text HS1 (Handgerät 1) oder HS2 (Handgerät 2) über der Kanalnummer gekennzeichnet.
- **Hinweis:** Es kann ein paar Minuten dauern, bis dieser Kopplungsvorgang abgeschlossen ist. Wiederholen Sie die Schritte 2 bis 5, um das zweite Handgerät zu koppeln.

Remove a handset

So entfernen Sie ein gekoppeltes Handgerät:

1. Wählen Sie REMOVE A HANDSET (Handgerät entfernen).
2. Wählen Sie anschließend das zu entfernende Mobilteil aus, und drücken Sie ENT und dann YES.

Reset

Mit dieser Einstellung werden alle Einstellungen auf die Werkseinstellungen zurückgesetzt, mit Ausnahme aller MMSI-Einstellungen, der Einträge in der Freundesliste und eventuell angepasster Kanalnamen.

3

DSC-Funkruf-Menü

DSC (Digital Selective Calling) ist eine halbautomatische Methode zum Erstellen von VHF-, MF- und HF-Funkrufen. Ein großer Vorteil von DSC-fähigen Funkgeräten besteht darin, Anrufe von einem anderen DSC-Funkgerät empfangen können, ohne denselben Kanal wie das Funkgerät zu benutzen, von dem der Funkruf ausgeht. Das funkende Funkgerät sendet Informationen darüber, welcher Kanal auszuwählen ist, um eine Sprachkommunikation herzustellen. Es gibt verschiedene Arten von DSC-Funkrufen - die Art des Funkrufs bestimmt darüber, welche Informationen mit dem Funkruf übermittelt werden und wie andere Funkgeräte auf den Funkruf reagieren.

Drücken Sie kurz die DSC-Taste für die folgenden Optionen:

- DSC Calls (DSC-Funkrufe)
- Track Buddy (Aufenthaltssorte von Freunden verfolgen)
- Contacts list (Kontaktliste)

DSC-Funkrufe

In diesem Menü lassen sich vier Funkrufarten sowie deren zugehörige Optionen aufrufen.

Individuell

Wird verwendet, um einen einzelnen Funkruf an ein anderes Schiff abzusenden.

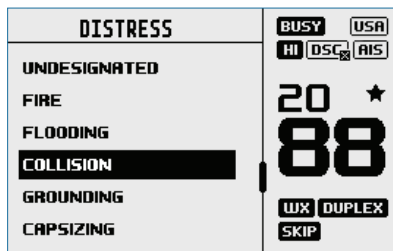
Der Funkruf lässt sich durch Auswahl eines vorhandenen Schiffs aus den CONTACTS (Kontakten), durch manuelle Eingabe der MMSI-Nummer eines neuen Schiffs (MANUAL) oder durch Auswahl eines Schiffs aus der RECENT-Liste (Liste der letzten Funkrufe) einleiten.

Wenn die Seite SEND TO (senden an) angezeigt wird, drehen Sie den Kanalknopf, um den Kanal für die Sprachkommunikation zu verwenden.

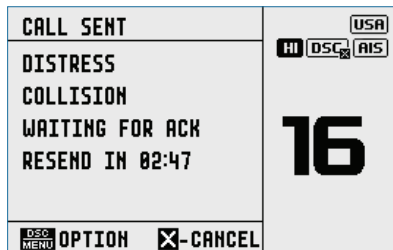
Distress (Notruf)

Das Notruf-Menü lässt sich über die DSC-Funkruf-Menü oder direkt, durch kurzes Drücken der Notruf-Taste auf der Vorderseite des Funkgerätes aufrufen.

Die Art des Notrufs muss aus der Liste der Optionen ausgewählt werden - dies wird auf anderen Funkgeräten, welche den Anruf empfangen, angezeigt.



Nach dem Senden des Notrufs wartet die Funkanlage auf eine Bestätigung.



Der Notruf wird automatisch alle 3,5 bis 4,5 Minuten erneut gesendet, bis eine Notrufbestätigung eingeht.

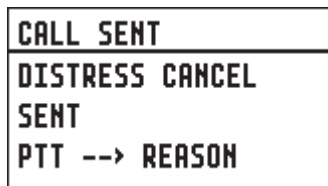
Alternativ stehen dem Bediener folgende Auswahlmöglichkeiten zur Verfügung:

RESEND (erneut senden) (unter OPTION - durch Drücken der Menü-/DSC-Taste aufrufen), um den Notruf sofort erneut zu senden.

PAUSE (unter OPTION - durch Drücken der Menü-/DSC-Taste aufrufen) um die automatische Zeitschaltung für das erneute Senden des Notruf anzuhalten.

CANCEL (abbrechen) (X-Taste drücken), um den Notruf abzubrechen.

Wenn ein Notruf gesendet wird, zeigt die Anzeige PTT an --> REASON (Grund), der Bediener wird aufgefordert, einen Grund für den Abbruch anzugeben.



Nach Eingang einer DISTRESS ACK (Notrufbestätigung) sollten der Alarm stumm geschaltet, die PTT-Taste auf dem Mikrofon gedrückt und der Grund für den Notruf klar und deutlich angegeben werden.

Die folgenden Daten (wenn verfügbar) sind im Notruf enthalten:

- Art des Notfalls (sofern ausgewählt).
- Positionsdaten (die letzte GPS-Position oder manuelle Positionseingabe wird 23,5 Stunden lang gehalten, oder bis die Stromversorgung auf OFF (Aus) geschaltet wird).

Group

Zum Tätigen eines Funkrufs an eine bekannte Schiffsgruppe, in der alle dieselbe "Group Call ID" (Gruppenruf-ID, GCID) verwenden.

Der Funkruf lässt sich durch Auswahl einer vorhandenen Gruppe aus der Gruppenliste, durch Eingabe einer neuen GCID oder durch Auswahl einer Gruppe aus der RECENT-Liste (Liste der letzten Funkrufe) einleiten.

Wenn die Seite SEND TO (senden an) angezeigt wird, drehen Sie den Kanalknopf, um den Kanal für die Sprachkommunikation zu verwenden.

All ships

Wird verwendet, um einen Funkruf an ALLE mit DSC ausgestatteten Schiffe in Reichweite zu senden, ähnlich wie beim Absetzen eines Notrufs. Die Art des Anrufs muss ausgewählt werden und kann entweder SAFETY (Sicherheit) oder URGENCY (Dringlichkeit) sein.

Wenn die Seite SEND TO (senden an) angezeigt wird, drehen Sie den Kanalknopf, um den Kanal für die Sprachkommunikation zu verwenden.

Funkrufprotokolle

Zeigt das Protokoll der Funkrufe SENT (gesendet), RECEIVED (empfangen) und DISTRESS (Notruf) an.

POS-Anfrage

Dient dazu, eine Positionsanfrage an ein anderes Schiff zu senden.

Der Funkruf lässt sich durch Auswahl eines vorhandenen Schiffes aus den CONTACTS (Kontakten), durch manuelle Eingabe der MMSI-Nummer eines neuen Schiffes (MANUAL) oder durch Auswahl eines Schiffes aus der RECENT-Liste (Liste der letzten Funkrufe) einleiten.

Da keine Sprachkommunikation erforderlich ist, kann kein Schiff-zu-Schiff-Kanal ausgewählt werden.

POS-Bericht

Dient dazu, dem Schiff, das angerufen wird, einen Positionsbericht zu senden.

DSC-Test

Dient dazu, einen Testfunkruf an ein anderes Schiff zu tätigen. Der Funkruf lässt sich durch Auswahl eines vorhandenen Schiffes aus den CONTACTS (Kontakten), durch manuelle Eingabe der MMSI-Nummer eines neuen Schiffes (MANUAL) oder durch Auswahl eines Schiffes aus der RECENT-Liste (Liste der letzten Funkrufe) einleiten. Die Auswahl eines Kommunikationskanals ist nicht möglich.

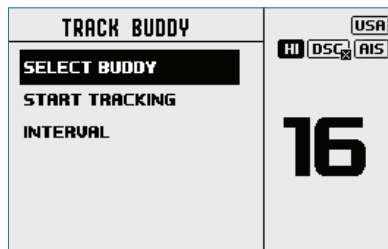
MMSI/GPS

Zeigt die eingegebene MMSI-Nummer und GPS-Schnittpunktdate an.

Aufenthaltsorte von Freunden verfolgen

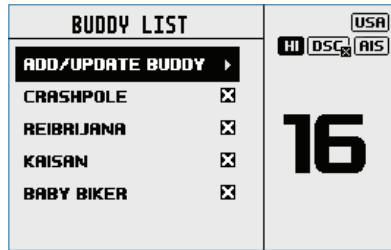
Drücken Sie kurz die DSC-Taste, um auf die Funktion Track Buddy (Aufenthaltsorte von Freunden verfolgen) zuzugreifen.

Bis zu 5 Schiffen aus der Kontaktliste können in einstellbaren Zeitintervallen wiederkehrende Positionsanforderungen gesendet werden. Die Freundesliste wird im Speicher abgespeichert, und die Verfolgung kann je nach Bedarf ein- oder ausgeschaltet werden.



Freund auswählen

Zeigt alle vorhandenen, bereits ausgewählten "buddies" (Freunde) an und die Option noch weitere hinzuzufügen. Durch Auswählen eines bereits auf der Freundesliste vorhandenen "buddy" (Freund), wird die Auswahl aufgehoben.



Wählen Sie ADD/UPDATE BUDDY (Hinzufügen/Update eines Freundes) aus, um die gesamte Kontaktliste anzuzeigen und Kontakte zur Verfolgung auszuwählen.

Verfolgung starten/beenden

Die Auswahl der Option START TRACKING (Verfolgung starten) startet die Verfolgung von Freunden, bei welchen die Verfolgung auf der Freundesliste auf ON (Ein) geschaltet ist. Der Bildschirm des Funkgerätes zeigt an, welcher Freund angerufen wird. Wenn eine Bestätigung ausbleibt, versucht das Funkgerät nach einigen Sekunden erneut eine Funkverbindung herzustellen. Pro Verfolgungsintervall wird nur ein erneuter Versuch gestartet. Die Verfolgung wird bereits ausgeführt, die Meldung START TRACKING (Verfolgung starten) wird durch STOP TRACKING (Verfolgung beenden) ersetzt.

Intervall

Die Häufigkeit der Positionsabfrage von "Buddies" (Freunden) kann auf 5, 15, 30 oder 60 Minuten eingestellt werden.

Kontaktadressen

Wird zur Verwaltung und zum Funkruf an alle individuellen Kontakte und Gruppen verwendet.

Kontakt anzeigen/hinzufügen

Verwenden Sie diese Option, um die Namen und zugehörigen MMSI-Nummern von bis zu 50 Schiffskontakte zu speichern, welche regelmäßig mithilfe von DSC angerufen werden. Kontakte werden mit Namen in alphabetischer Reihenfolge gespeichert.

Wählen Sie ADD NEW (neuen Kontakt hinzufügen), um einen neuen Kontakt zu erstellen.

Die Auswahl eines bestehenden Namens aus der Kontaktliste ermöglicht einen DSC-Funkruf, eine Positionsabfrage sowie das Bearbeiten und Löschen von Kontakten.

Gruppe anzeigen/hinzufügen

Mit dieser Option können Sie bis zu 20 alphanumerisch sortierte Gruppenkontakte erstellen, bearbeiten oder löschen. Um eine Gruppe zu erstellen, ist lediglich ein Name und eine Gruppenfunkruf-ID (Group Call ID, GCID) notwendig. Eine GCID beginnt immer mit 0; die übrigen Ziffern können beliebig gewählt werden. Alle Schiffe, die in derselben Gruppe sein sollen, müssen über ein geeignetes DSC-Funkgerät verfügen und die identische GCID eingegeben haben.

Bei Auswahl eines in der Gruppenliste bereits vorhandenen Namen, besteht die Option zum Bearbeiten, Löschen oder Anrufen der Gruppe.

- **Hinweis:** Das Hinzufügen einer Gruppe zu dieser Liste führt wiederum dazu, dass das Funkgerät auf jeden Gruppenfunkruf eines anderen Funkgerätes reagiert, welches dieselbe Gruppennummer in seinem Speicher hat.

4

AIS-Menü

 **Warnung:** Sie müssen gültige GPS-Daten in dieses Funkgerät eingeben, bevor die AIS-Funktionen genutzt werden können. Die PPI-Funktion des Plotters zeigt Ziele nicht korrekt an, wenn falsche GPS-Daten vorliegen.

Informationen zum AIS

Das Marine-AIS (Automatic Identification System) ist ein System zur Meldung von Positionen und Schiffsinformationen. Damit können mit AIS ausgestattete Schiffe ihre Position, Geschwindigkeit, ihren Kurs und andere Informationen wie die Schiffsidentität automatisch und dynamisch an ähnlich ausgestattete Schiffe weitergeben und regelmäßig aktualisieren. Die Position wird vom Global Positioning System (GPS) abgeleitet, und die Kommunikation zwischen Schiffen erfolgt über digitale VHF-Übertragungen (Very High Frequency).

Bei den unterschiedlichen AIS-Geräten unterscheidet man folgende Typen:

- **Klasse A**
Am Schiff angebrachter AIS-Transceiver (Senden und Empfangen), der mit SOTDMA (Sich selbst abstimmende Zeitmehrfachzugriffstechniken) betrieben wird. SOTDMA ist für große Handelsschiffe vorgesehen und erfordert einen Transceiver, um die Karte der Zeitnischen im Speicher stets aktuell zu halten, sodass die Zeitnischen, die zum Senden verfügbar sind, im Voraus bekannt sind. SOTDMA-Transceiver geben dann die Übertragung vorab bekannt, wodurch die Zeitnische reserviert wird. SOTDMA-Übertragungen werden daher innerhalb des AIS-Systems priorisiert. Dies wird durch zwei Empfänger im Dauerbetrieb erreicht. Geräte der Klasse A müssen über ein integriertes Display verfügen, mit 12,5 W senden, Schnittstellenmöglichkeiten zu mehreren Schiffssystemen aufweisen und eine ausgefeilte Auswahl an Funktionen bieten. Die Standardübertragungsrate ist auf alle paar Sekunden eingestellt. Geräte, die mit AIS-Klasse A konform sind, empfangen alle Arten von AIS
- **Klasse B**
Am Schiff angebrachter AIS-Transceiver (Senden und Empfangen), der mit Carrier-Sense Time Division Multiple Access (Zeitmultiplex-Vielfachzugriffstechniken mit Aktivitätserkennung, CSTDMA) oder SOTDMA betrieben wird. Es gibt nun zwei separate IMO-Spezifikationen für Klasse B. Auf Geschäfts- und Freizeitmärkte ausgerichtet. CSTDMA-Transceiver empfangen die Karte der

Zeitnischen unmittelbar vor dem Senden und suchen eine Zeitnische, bei der das "Rauschen" gleich oder ähnlich dem Hintergrundrauschen ist. Dadurch wird erkannt, dass die Zeitnische nicht von einem anderen AIS-Gerät verwendet wird. Geräte der Klasse B senden mit 2 W und müssen nicht mit einem integrierten Display ausgestattet sein: Geräte der Klasse B können an die meisten Display-Systeme angeschlossen werden, bei denen die empfangenen Nachrichten in Listen oder überlagert auf Karten angezeigt werden. Die Standardübertragungsrate ist in der Regel auf alle 30 Sekunden eingestellt, kann jedoch je nach Schiffsgeschwindigkeit oder Anweisungen von Basisstationen variieren. Geräte der Klasse B müssen über integriertes GPS und bestimmte Anzeigen verfügen. Geräte der Klasse B empfangen alle Arten von AIS-Nachrichten.

- **AIS-Basisstation**

In Schiffsverkehrssystemen werden AIS-Basisstationen zur Überwachung und Kontrolle der Funkübertragung von AIS-Transceivern genutzt.

- **Unterstützende Systeme für Navigationstransceiver (AtoN)**

AtoNs sind auf Bojen und anderen Gefahrenstellen eingesetzte Transceiver, die ihre Standortdaten an die Fahrzeuge in der Umgebung senden.

- **AIS-Empfänger**

AIS-Empfänger empfangen in der Regel Signale von Transceivern der Klasse A und Klasse B sowie von AtoNs und AIS-Basisstationen, übertragen aber selbst keine Daten über das Schiff, auf dem sie installiert sind.

Das Funkgerät RS40 beinhaltet nur eine AIS-Empfangsfunktion.

Das RS40-B-Funkgerät enthält einen AIS-Klasse-B-CS-Transceiver.

AIS-Empfangsfunktion (RS40 und RS40-B)

Wenn sich andere Schiffe mit AIS-Transceivern innerhalb der Funkreichweite Ihres Schiffes befinden, werden deren Daten auf dem Bildschirm des AIS-Plotters angezeigt. Diese Informationen werden ebenfalls über die NMEA-Anschlüsse auf einem kompatiblen Kartenplotter/MFD angezeigt.

Weitere Einzelheiten zur Konfiguration Ihres Kartenplotters in Bezug auf die Funktionen des AIS-Empfängers finden Sie in der Bedienungsanleitung Ihres Kartenplotters.


Wenn Sie auf Ihrem PC eine Kartensoftware verwenden, lesen Sie in den Anleitungen Ihrer Kartenplotter-Software nach, wie Sie die Software auf die Anzeige von AIS-Daten programmieren.

AIS-Sendefunktion (RS40-B)

Für die AIS-Klasse-B-Sendefunktion muss eine separate UKW-Antenne installiert und an die AIS-Antennenbuchse auf der Rückseite des Funkgerätes angeschlossen sein. Näheres zur Installation finden Sie unter „Funkgerätverkabelung anschließen“ auf Seite 66.

Sobald AIS konfiguriert wurde, ist es betriebsbereit. Das AIS-Symbol ändert sich wie folgt:

AIS: Das Funkgerät ist im Klasse-B-Modus konfiguriert und sendet Ihre Schiffsdaten regelmäßig auf der Grundlage von AIS-Standards der Klasse B. Es kann bis zu sechs Minuten dauern, bis alle Daten Ihres Schiffs für andere zu sehen sind.

AIS : Das Funkgerät ist für den Klasse-B-Modus konfiguriert, aber Übertragungen werden vorübergehend unterbrochen, da der stille Modus aktiv ist. Der stille Modus kann am Funkgerät über das Menü zum Einrichten von AIS > SILENT MODE oder über ein angeschlossenes kompatibles Simrad-MFD ausgewählt werden.

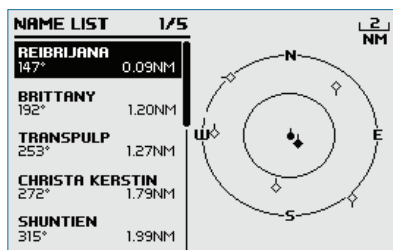
AIS : Das Funkgerät befindet sich im reinen AIS-Empfangsmodus.

AIS-Informationen und -Anzeige

 **Warnung: Nicht alle Schiffe senden AIS-Informationen, daher werden nicht alle Schiffe auf den folgenden AIS-Bildschirmen angezeigt oder aufgeführt.**

AIS-Schiffsinformationen können auf dem LCD-Bildschirm der Funkanlage angezeigt werden:

1. **Drücken Sie kurz** die AIS/IC-Taste, um den AIS-Plotterbildschirm anzuzeigen.
- **Hinweis:** Sie müssen über LAT/LON-Positionsinformationen (Länge/Breite) für Ziele verfügen, die auf dem Plotter-PPI angezeigt werden sollen.



2. AIS-Zielinformationen werden links auf dem Bildschirm angezeigt. Je nach der von Ihnen im Abschnitt "AIS DISPLAY" ausgewählten Einstellung werden Name oder MMSI des Schiffes angezeigt (sofern diese Informationen verfügbar sind). Auch die Peilung und die Entfernung des Ziels werden angezeigt.
- **Hinweis:** Es kann einige Zeit dauern, bis AIS-Ziele angezeigt werden.
3. Der Basis-PPI auf der rechten Seite des LCD zeigt die Position der AIS-Ziele relativ zu Ihrer Position in der Mitte des Plotter-PPI an.
 4. Drücken Sie zur Änderung des Plotter-Skalenbereichs die Tasten TRI (Vergrößern) oder SCAN (Verkleinern). Die verfügbaren Skalenbereiche sind 1, 2, 4, 8, 16 und 32 sm.
 5. Drücken Sie die AIS/IC-Taste erneut, um den T/CPA Approach-Bildschirm anzuzeigen.
 6. Drehen Sie den Drehknopf, um beliebige der auf dem Plotter-Bildschirm angezeigten AIS-Ziele zu markieren. Das ausgewählte Ziel wird mit dem Zielsymbol ausgefüllt.

OCEANIC.DISCOVERER			
STATUS: UNDERWAY USING ENGINE			
DISTANCE:	1.62NM	SOG:	9.9KTS
BEARING:	285°T	COG:	219.0°T
CPA:	1.62NM	ROT:	0.0°/MIN
TCPA:	1H37M	HEADING:	195.0°
WIDTH:	16.0M	MMSI:	503492000
LENGTH:	60.0M	IMO:	9292747

7. Drücken Sie die Taste ENT, um die vollständigen Daten des ausgewählten Ziels wie MMSI, Schiffsname, Distanz, Peilung, Kurs, ROT (Geschwindigkeit der Wende), COG, SOG, Status sowie weitere Schiffsinformationen anzuzeigen.

Bildschirm T/CPA Approach (T/CPA-Annäherung)

1. Drücken Sie im AIS-Modus erneut die AIS/IC-Taste, um zwischen dem Standard-AIS-Bildschirm und dem T/CPA Approach-Bildschirm zu wechseln.
2. Im Modus TCPA Approach (TCPA-Annäherung) werden die Daten der sich nähernden AIS-Ziele auf der linken Seite zusammen mit deren geografischer Position im Plotter-PPI aufgeführt.
3. Der Zoom-Bereich wird automatisch so gewählt, dass in Bezug auf das links ausgewählte Ziel der jeweils optimale Bereich verwendet wird.
4. Drücken Sie die Taste +/-, oder drehen Sie den CH-Drehknopf, um das Ziel auszuwählen. Drücken Sie zur Anzeige der Zielinforma-

tionen die Taste ENT, oder drücken Sie die Taste X, um zur vorigen Anzeige zurückzukehren.

- **Hinweis:** Wird vom Funkgerät eine TCPA- oder CPA-Verletzung erkannt, wird automatisch der Bildschirm T/CPA Annäherungsalarm angezeigt und ein Warnsignal ausgegeben. Drücken Sie die Taste X, um den Alarm zu stoppen. Die Warnung ertönt nach 1 Minute erneut, falls der AIS-Alarm in der Zwischenzeit nicht aufgehoben wurde.

T/CPA ALERT	USA
VESSEL: REIBRIJANA	HI DSC AIS
MMSI: 301203405	16
TIME: 1.30 MIN	
DIST: 0.5NM	

Plotter-Symbole und Bedeutungen

- Ihr Schiff befindet sich stets in der Mitte des Plotter-Bildschirms. Sie werden durch einen ununterbrochenen Kreis sowie eine dünne Linie repräsentiert, die Ihre Peilung in Relation zur Nordrichtung anzeigt.
- ◇ Alle anderen auf dem Plotter-Bildschirm angezeigten Schiffe oder Ziele werden durch eine Raute angezeigt. Dies bezeichnet Ziele rings um Ihr Schiff, die sich innerhalb der aktuell eingestellten Zoom-Distanz befinden. Die dünne Linie stellt die Peilung der Ziele dar.
- ◆ Wenn ein Ziel ausgewählt ist, wird es durch eine ununterbrochene Raute dargestellt.

Beispiele:

- ◇ Sie und das Ziel-Schiff bewegen sich **voneinander weg**.
- ◇ Sie und das Ziel-Schiff bewegen sich **aufeinander zu**.

- **Hinweis:** Im AIS-Modus werden Seemeilen als einzige Einheit verwendet.

5

Außenlautsprecher / Nebelhorn / Intercom

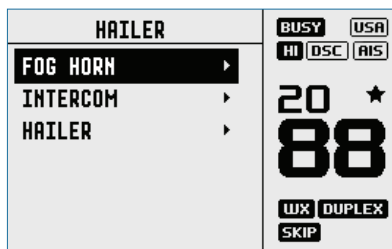
An die Sprechanlage muss ein geeigneter Außenlautsprecher angeschlossen sein, ehe auf die Funktionen HAILER (Außenlautsprecher) oder FOG HORN (Nebelhorn) zugegriffen werden kann.

Verwenden der Außenlautsprecherfunktion (PA)

Die Außenlautsprecherfunktion ermöglicht Ihnen unter Verwendung des Handmikrofons laute Durchsagen an Personen oder Schiffe über den Außenlautsprecher.

Die Außenlautsprecherfunktion beinhaltet auch den Modus LISTEN (Empfangen). Dabei wird der Außenlautsprecher als Mikrofon zum Empfang von Antworten über die Hauptfunkanlage verwendet. Der Modus LISTEN (Empfangen) ist auf dem optionalen kabellosen Handgerät nicht verfügbar.

1. Die AIS/IC-Taste **lange drücken**, um den IC-Modus aufzurufen.



2. Wählen Sie HAILER (Außenlautsprecher), und drücken Sie ENT.
 - Drücken Sie PTT, um durch die Sprechanlage zu sprechen. Drehen Sie am Lautstärkereglern, um die Lautstärke zu ändern. Die Einstellung der Lautstärke kann nur vorgenommen werden, während PTT gedrückt wird.
 - Lassen Sie die Taste PTT los, um eine mögliche Antwort zu hören.
 - Drücken Sie die Taste X, um zum normalen Funkbetriebsmodus zurückzukehren.

→ **Hinweis:** Es ist nicht möglich, auf den Modus HAILER (Außenlautsprecher) über das optionale kabellose Handgerät zuzugreifen.

Verwenden des Nebelhorns

Das FOG HORN (Nebelhorn) gibt, abhängig vom ausgewählten Modus, über den Außenlautsprecher bestimmte internationale

Nebelhorn-Standardsignale aus.

1. **Drücken Sie lange** die AIS/IC-Taste, um den Modus Außenlautsprecher aufzurufen.
2. Wählen Sie FOG HORN, und drücken Sie ENT.
Sie können aus 8 international anerkannten Nebelhorn-Klängen und -Zeitvorgaben auswählen:

HORN	Hornsignalton	Manueller Betrieb
UNDERWAY	1 langer Signalton	Automatisch alle 2 Minuten
STOP	2 lange Signaltöne	Automatisch alle 2 Minuten
SAIL	1 lang, 2 kurz	Automatisch alle 2 Minuten
ANCHOR	1 langer Trillerton	Automatisch alle 2 Minuten
TOW	1 lang, 3 kurz	Automatisch alle 2 Minuten
AGROUND	An- und abschwellende Tonfolge	Automatisch alle 2 Minuten
SIREN	Alarmton	Manueller Betrieb

- Navigieren Sie durch das Menü, um einen Nebelhornstyp auszuwählen, und drücken Sie dann ENT, um den Signalton des gewählten Nebelhorns zu starten. Alle Signalgeber mit Ausnahme von HORN und SIREN ertönen automatisch.
- Das Nebelhorn ertönt automatisch etwa alle 2 Minuten, bis Sie zum Beenden X drücken. Wenn der Signalton des Nebelhorns nicht ertönt, befindet es sich im Modus LISTEN.
- Drücken Sie nach der Auswahl von HORN oder SIREN zur Inbetriebnahme die Taste ENT, und halten Sie sie gedrückt. Das Signal ertönt, solange die Taste ENT gedrückt bleibt. Sie können dann auch PTT für Durchsagen über die Sprechanlage verwenden.
- Zum Ändern der Lautstärke drehen Sie den Lautstärkeregler, wenn das Nebelhorn ertönt.
- Drücken Sie die Taste X, um zum normalen Funkbetriebsmodus zurückzukehren.

Verwenden der Intercom-Funktion

Der Intercom-Modus steht **nur** dann zur Verfügung, wenn ein oder zwei optionale drahtlose HS40-Handgeräte installiert wurden.

1. **Drücken Sie lange** die AIS/IC-Taste, und wählen Sie INTERCOM.
2. Drücken Sie PTT, um in die Handgeräte zu sprechen. Lassen Sie PTT los, um eine Antwort zu hören.
3. Über X können Sie den INTERCOM-Modus wieder verlassen.

6

Kabelloses Handgerät

Dieses Funkgerät ist für den Betrieb mit zwei optionalen kabellosen HS40-Handgeräten ausgelegt. Wird ein kabelloses Handgerät erfolgreich mit dem Funkgerät gekoppelt, werden die Tasten und Bildschirme auf jedem Gerät gespiegelt.

→ **Hinweise:**

- Um das HS40 nutzen zu können, muss es mit dem RS40/RS40-B-Basis-Funkgerät gekoppelt werden. Eine Beschreibung zur Kopplung des kabellosen Handgerätes mit dem RS40/RS40-B finden Sie unter „Pair a handset“ auf Seite 42.
- Es können maximal zwei Handgeräte mit dem RS40/RS40-B gekoppelt werden.

Verwendung des kabellosen Handgerätes

Sobald das HS40-Handgerät mit dem RS40/RS40-B gekoppelt wurde, werden die Bildschirm- und Tasten-Funktionen an jedem Gerät angezeigt.

Die meisten Funktionen des RS40/RS40-B stehen auch über das HS40 zur Verfügung, mit folgenden Ausnahmen:

- SETUP: Einige Einrichtfunktionen sind auf dem HS40 nicht verfügbar.
- Außenlautsprecher: Es ist nicht möglich, über das HS40 auf den Außenlautsprecher-Modus zuzugreifen.

Bei Nichtbenutzung sollte das HS40 wieder in das Ladegerät gesteckt werden. Dort wird das HS40 über ein integriertes, kontaktloses, induktives Ladesystem geladen.

Drücken Sie lange die Taste X, um das kabellose Handgerät einzuschalten. Das Handgerät zeigt die Softwareversion an und versucht dann, eine Verbindung mit dem Basis-Handgerät herzustellen. Nachdem die Verbindung hergestellt wurde, verwenden Sie das kabellose Handgerät auf die gleiche Weise wie das Basis-Funkgerät.

Drücken Sie lange die Taste X, um das kabellose Handgerät auszuschalten. Das Handgerät schaltet sich automatisch nach 90 Sekunden ohne Kommunikation mit dem Basis-Funkgerät aus.

Verwenden der Intercom-Funktion

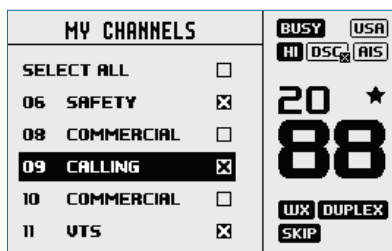
Der Intercom-Modus steht **nur** dann zur Verfügung, wenn ein oder zwei optionale HS40-Handgeräte installiert wurden.

1. **Drücken Sie lange** die AIS/IC-Taste, und wählen Sie INTERCOM.
2. Drücken Sie PTT, um mit der Basisstation (und dem anderen Handgerät, falls installiert) zu sprechen. Lassen Sie PTT los, um eine Antwort zu hören.
3. Über X können Sie den INTERCOM-Modus wieder verlassen.

7

Meine Kanäle

Die Seite MY CHANNELS (Meine Kanäle) wird durch langes Drücken des Kanalknopfes aufgerufen. Diese Seite bietet den Schnellzugriff auf häufig verwendete Kanäle. Beim ersten Öffnen dieser Seite, wird die gesamte Kanalliste angezeigt, sodass die gewünschten Kanäle mit Schnellzugriff festgelegt werden können.



Bei anschließendem Öffnen dieser Seite werden nur die ausgewählten Kanäle angezeigt. Durch Auswahl einer Kanaloption wird die Seite sofort verlassen und das Funkgerät auf diesen Kanal eingestellt.



Die verfügbaren Kanäle mit Schnellzugriff können jederzeit mithilfe von EDIT MY CHANNELS (Meine Kanäle bearbeiten) geändert werden.

- **Hinweis:** Kanäle auf dieser Liste werden auch in einigen SCAN-Optionen verwendet. Die Liste MY CHANNELS (Meine Kanäle) lässt sich auch über das SCAN-Menü aufrufen.

8

Schnellzugriffe

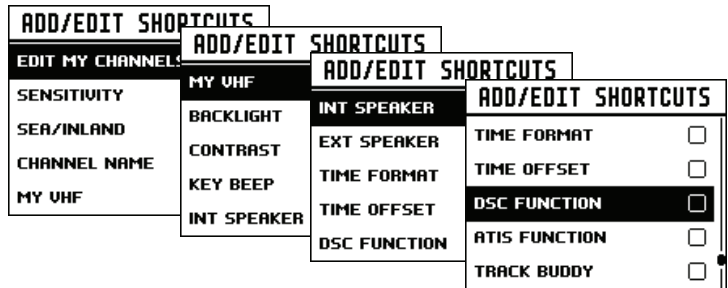
Die Seite Schnellzugriffe wird durch langes Drücken der VOL/SQL-Knopfes aufgerufen.

Diese Seite dient als Schnellzugriff für häufig verwendete Einstellungen.

Die auf dieser Seite verfügbaren Schnellzugriffsoptionen hängen von den unter ADD/EDIT SHORTCUTS (Schnellzugriffe hinzufügen/bearbeiten) vorgenommenen Einstellungen ab.

Schnellzugriff hinzufügen/bearbeiten

Wählen Sie aus der Optionsliste aus, welche Menüoptionen als Schnellzugriffe hinzugefügt werden sollen:



- **Hinweis:** Die Seite MY VHF (Meine UKW) steht dem Bediener nur dann zur Verfügung, wenn ihr Schnellzugriff aktiviert ist - sie lässt sich nicht über ein anderes Menü aufrufen. Sie dient ausschließlich dazu, Funkinformationen an einem leicht aufrufbaren Ort anzuzeigen. Sie stellt Informationen zur MMSI-Nummer, zum Status der GPS-Daten und zum Schiffs-Rufzeichen zur Verfügung (sofern angegeben), Software- und Hardware Version und die Seriennummer des Funkgerätes.

Sobald die gewünschten Schnellzugriffe ausgewählt wurden, stehen sie über die Seite Schnellzugriffe zur Verfügung:

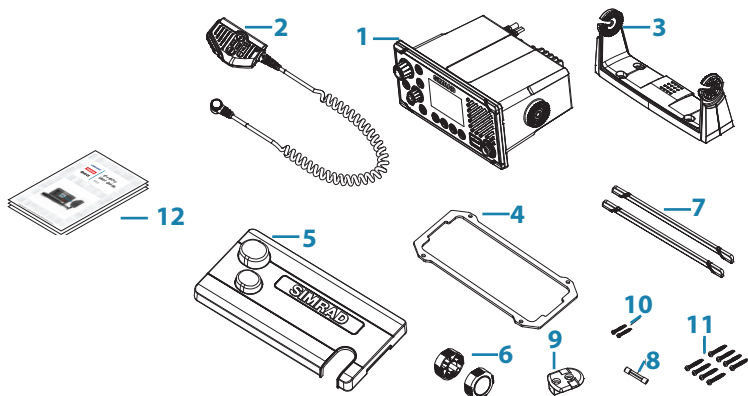
SHORTCUTS	
SEA/INLAND	SEA
DSC FUNCTION	<input checked="" type="checkbox"/>
ATIS FUNCTION	<input type="checkbox"/>
ADD/EDIT SHORTCUTS	▶

9

Installation

Lieferumfang

Folgende Artikel sind im Lieferumfang enthalten. Überprüfen Sie die Vollständigkeit der Lieferung vor Beginn der Installation, und wenden Sie sich bei fehlenden Artikeln an Ihren Händler.



1. UKW-Funkanlage
2. Abnehmbares Handmikrofon
3. Halterung zur Montage der kardanischen Aufhängung
4. Dichtung für versenkte Montage
5. Sonnenschutz
6. - Knöpfe für Halterung
7. Blendenverkleidung
8. 8 A (3 AG) Ersatzsicherung
9. Schotthalterung für Handmikrofon
10. 2 Stück 3,5 x 20 mm, Edelstahl, Flachkopf-Kreuzschlitz
11. 8 Stück 4 x 25 mm, Edelstahl, Flachkopf-Kreuzschlitz
12. Dokumente: Benutzerhandbuch, Garantiekarte, Montageschablone.

Vorbereitung:

- Eine UKW-Antenne wird nicht mitgeliefert. Wenden Sie sich an Ihren Simrad-Händler, um die richtige Antenne für Ihre Anlage auszuwählen.
- Diese Funkanlage darf nur an eine negativ geerdete Stromquelle mit 12 V DC angeschlossen werden.
- Installieren Sie die Anlage nicht in einer gefährlichen/entzündlichen Umgebung.

Einbauoptionen

Das Funkgerät kann auf zwei verschiedene Weisen angebracht werden.

- Einbauen mit Halterung:
Mithilfe der mitgelieferten Halterung für die kardanische Aufhängung, kann das Funkgerät auf einer waagerechten Oberfläche liegend oder herabhängend angebracht werden. Die Funkanlage kann zur Aufbewahrung entfernt, und der Ablesewinkel kann eingestellt werden.
- Bündiger Einbau:
Das Funkgerät wird in einem Hohlraum versenkt, sodass nur seine Vorderseite sichtbar ist. Die Funkanlage wird dauerhaft befestigt, und der Ablesewinkel kann nicht angepasst werden.

Auswahl eines geeigneten Ortes für die Montage

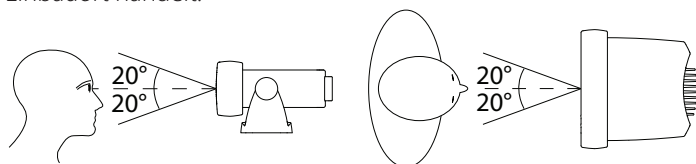
Bitte prüfen Sie, unabhängig davon welche Einbaumethode Sie verwenden, folgende Punkte, bevor Sie mit der Montage beginnen. Der gewählte Ort muss:

- Mindestens 1 m (3 ft) von der UKW-Antenne entfernt sein.
- Einen einfachen Zugriff auf die Rückseite des Funkgerätes ermöglichen, um die 12-V-DC-Stromquelle, die Antenne und Netzwerkkabel anschließen zu können.
- Mindestens 45 cm (1,5 ft) von einem Kompass entfernt sein, um zu verhindern, dass der Kompass magnetisch beeinflusst wird.
- Über eine nahe gelegene geeignete Stelle für den Einbau der Mikrofon-Schotthalterung verfügen.
- Einfachen Zugriff auf die Bedienelemente an der Gerätevorderseite bieten.
- Wenn Sie die integrierte GPS-Antenne verwenden möchten, muss sie sich an einem Ort befinden, der eine optimale GPS-Funktion bietet, siehe „Hinweise zum eingebauten GPS“ auf Seite 63.

Betrachtungswinkel

Das UKW-Funkgerät verfügt über einen großen LCD-Bildschirm, mit optimalem horizontalen und vertikalen Blickwinkel von ca. +/-20 Grad. Sorgen Sie dafür, dass das Display vom Einbauort aus gut sichtbar ist. Idealerweise sollte der Benutzer sich direkt vor dem Display oder nicht weiter als +/-20 Grad versetzt vom Display befinden.

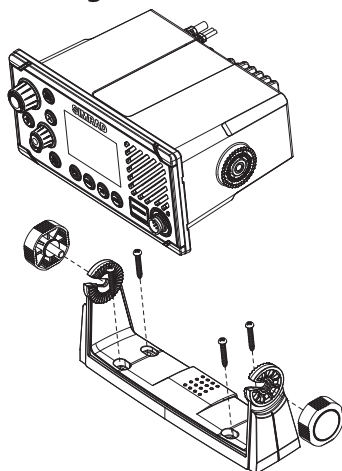
- **Hinweis:** Bei Unsicherheit schalten Sie die Funkanlage vorübergehend an und stellen Sie sicher, dass es sich um einen geeigneten Einbauort handelt.



Hinweise zum eingebauten GPS

1. Die integrierte GPS-Antenne befindet sich auf der Vorderseite des Funkgeräts über dem Lautsprechergrill.
2. Wenn Sie die integrierte GPS-Antenne in diesem Funkgerät verwenden möchten, wird ein geeigneter Einbauort benötigt, der eine optimale GPS-Leistung bietet.
3. Es dürfen sich keine metallischen oder großen Hindernisse zwischen Funkgerät und Himmel befinden. Je mehr Hindernisse im Weg sind, desto schwächer ist das GPS-Signal, das zur Antenne gelangt.
4. Wenn das Funkgerät in einem Boot mit einer Legierungs- oder Eisenbeschichtung oder unter Deck angebracht ist, wird eine externe GPS-Antenne empfohlen. Wenn Sie unsicher, sollten Sie eine fachliche Beratung in Anspruch nehmen.

Einbau mit Halterung

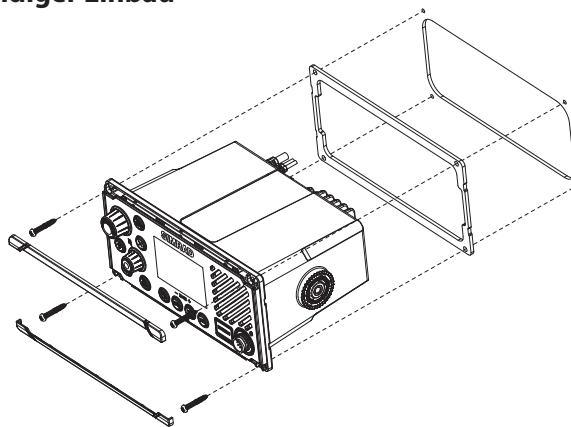


Die Halterung mit kardanischen Aufhängung sorgt für einen verstellbaren Blickwinkel mit einem 20°-Neigungswinkel. Stellen Sie daher sicher, dass der ausgewählte Einbauort den gewünschten

Blickwinkel und Einsatzbedingungen bietet:

1. Halten Sie die Halterung an die gewählte Stelle, und markieren Sie die Positionen für die Schraubenlöcher auf der Montagefläche mit einem weichen Bleistift.
2. Verwenden Sie einen 3-mm-Bohrer (1/8 Zoll), um die vier Führungslöcher zu bohren.
3. Befestigen Sie die Halterung mithilfe eines Kreuzschlitzschraubendrehers und der mitgelieferten selbstschneidenden 4-x-25-mm-Schrauben am Einbauart.
4. Schieben Sie das Funkgerät auf die Halterung.
5. Schieben Sie die beiden Rändel-Einstellschrauben durch die Löcher, und ziehen Sie sie so fest, dass die Funkanlage im gewünschten Ablesewinkel fixiert ist.
6. Montieren Sie die Blendenverkleidung an der Vorderseite des Funkgerätes zur Abdeckung der Einbauschraubenlöcher am Armaturenbrett.

Bündiger Einbau

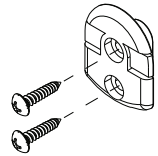


1. Kleben Sie die Einbauvorlage auf die gewünschte Einbaustelle.
2. Schneiden Sie den mit der durchgehenden dunklen Linie markierten Bereich frei. (Die gestrichelte Linie zeigt den Gesamtbereich, den die Funkanlagenkonsole nach dem Einbau einnimmt).
3. Verwenden Sie einen 2,5-mm-Bohrer (3/32 Zoll), um die vier Führungslöcher zu bohren.
4. Entfernen Sie die Einbauvorlage.
5. Bringen Sie die Dichtung am Funkgerät an.
6. Schieben Sie das Funkgerät in den Hohlraum.

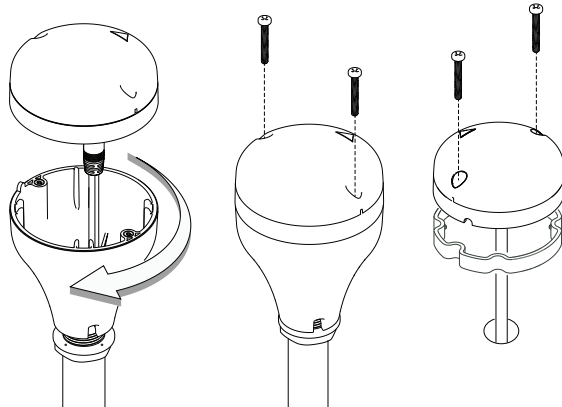
7. Befestigen Sie das Funkgerät mithilfe eines Kreuzschlitzschraubendrehers und der mitgelieferten selbstschneidenden 3,5-x-20-mm-Schrauben am Montageort.
8. Montieren Sie die Blendenverkleidung, um die 4 Befestigungsschrauben zu abzudecken.

Installation der Handmikrofonhalterung am Schott

1. Halten Sie die Schotthalterung des Handmikrofons an die ausgewählte Stelle, und markieren Sie die Positionen für die Schraubenlöcher auf der Montagefläche.
- **Hinweis:** Stellen Sie VOR dem Bohren sicher, dass das Spiralkabel des Mikrofons problemlos bis zu dieser Stelle reicht.
2. Verwenden Sie einen 2,5-mm-Bohrer (3/32-Zoll), um die vier Führungslöcher zu bohren.
 3. Befestigen Sie das Mikrofon mithilfe eines Kreuzschlitzschraubendrehers und der mitgelieferten selbstschneidenden 3,5-x-20-mm-Schrauben am Montageort.
 4. Hängen Sie das Handmikrofon an die Halterung.



Installieren Sie die externe GPS-500-Antenne (optional)



Die GPS-Antenne sollte **nicht** oben am Mast montiert werden, wo die Schiffsbewegung auf die Antenne übertragen und damit die Genauigkeit der GPS-Position beeinträchtigt werden kann.

Montieren Sie die GPS-Antenne so, dass sie mindestens 1 m von anderen Sendegeräten entfernt ist.

Bringen Sie das GPS-500 entweder an einem Mast oder an einer harten Oberfläche an, und führen Sie das Kabel zum Transceiver. Wählen Sie für die Antenne in jedem Fall einen Einbauort mit

ungehinderter Sicht zum Himmel.

Für die **Mastmontage** der externen GPS-500-Antenne benötigen Sie einen Mast mit 1x14 GpZ-Gewinde (Gänge pro Zoll):

- Schrauben Sie den Mastadapter auf das Gewindeteil des Mastes.
- Führen Sie das Kabel der GPS-Antenne durch Adapter und Mast.
- Bringen Sie den Mast in Position.
- Montieren Sie die GPS-Antenne mit den 2 kleinen Schrauben an den Mastadapter.

Für die **Oberflächenmontage** der externen GPS-500-Antenne wählen Sie eine saubere, ebene Fläche mit ungehinderter Sicht zum Himmel. Montieren Sie die Antenne zusammen mit der mitgelieferten Dichtung und den 2 kleinen Schrauben:

- Markieren und bohren Sie die 2 Befestigungslöcher sowie eine weitere Bohrung, falls erforderlich, für das GPS-Kabel.
- Führen Sie zum Einsetzen der Dichtung zunächst das Kabel mittig durch die Dichtung.
- Schrauben Sie die GPS-Antenne auf die Montagefläche.

→ **Hinweis:** Die Montagefläche sollte sauber, frei von Schmutz, Farb- oder anderen Rückständen sein.

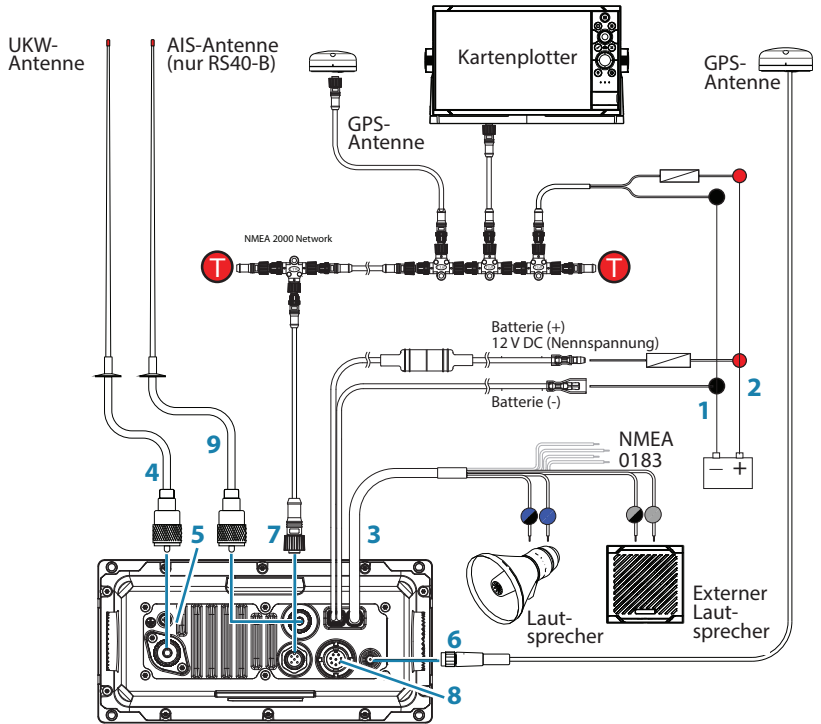
- Führen Sie das GPS-Kabel zum Sender/Empfänger:
- Verlegen Sie das Kabel bis zum VHF-Transceiver, setzen Sie nach Bedarf Verlängerungskabel ein.
- Schließen Sie, wie im Folgenden dargestellt, das Kabel von der GPS-Antenne an den GPS-Anschluss (SMA) des VHF-Transceivers an.

Funkgerätverkabelung anschließen

Die gesamte Verkabelung des Funkgerätes sollte bei abgeschalteter Stromversorgung des Schiffs vorgenommen werden. Zwar ist die Stromversorgung des Funkgerätes verpolungssicher, jedoch wird die Sicherung ausgelöst, wenn die Verkabelung falsch angeschlossen wird. Stellen Sie sicher, dass blanke Drähte durch eine Isolation voneinander getrennt sind, um die Gefahr eines Kurzschlusses zu vermeiden. Stellen Sie bei Verwendung der NMEA 2000-Verbindung sicher, dass die Regeln zur Netzwerktopologie genau eingehalten werden.

 **Achtung: Betreiben Sie das Funkgerät niemals ohne angeschlossene Antenne. Dies kann zu Schäden am Sender führen.**

Die Anschlüsse befinden sich wie folgt auf der Rückseite des Basisgeräts:



1. Batterie - (SCHWARZ): Anschluss an negative Sammelschiene des Schiffes.
2. Batterie + (ROT): Anschluss an 12-V-DC-Versorgung des Schiffes, über Schaltkonsole oder Schutzschalter (vormontierte, integrierte 8-A-Sicherung im Lieferumfang enthalten).
3. AUX-Anschlüsse wie folgt:

Aderfarbe	Artikel	Anschließen an
GRAU	Externer Lautsprecher +	Plus-Anschluss des optionalen externen Lautsprechers.
GRAU/ SCHWARZ	Externer Lautsprecher -	Minus-Anschluss des optionalen externen Lautsprechers.
GELB	NMEA 0183 RX_A	TX_A des Kartenplotters oder GPS-Daten.
GRÜN	NMEA 0183 RX_B	TX_B des Kartenplotters oder GPS-Daten.

WEISS	NMEA 0183 TX_A	RX_A des Kartenplotters.
BRAUN	NMEA 0183 TX_B	RX_B des Kartenplotters.
BLAU	Außen- lautsprecher +	Plus-Anschluss des optionalen Außenlautsprechers.
BLAU/ SCHWARZ	Außen- lautsprecher -	Minus-Anschluss des optionalen Außenlautsprechers.

4. UKW-Antenne: Anschluss an eine UKW-Antenne mit 50-Ohm-Kabel, welches über einen PL-259-Anschluss verfügt.
5. Masse: optionaler Masseanschluss. Vermindert möglicherweise die verursachte Lärmentwicklung.
6. GPS-Antenne (SMA): Anschluss an externe passive GPS-Antenne.
7. NMEA 2000-Netzwerkverbindung. Kann an ein NMEA 2000-kompatibles Multifunktionsdisplay mit integriertem GPS oder externer GPS-Antenne angeschlossen werden.
8. Anschluss für das Handgerät (hinten): Alternativer Anschluss für das abnehmbare Handmikrofon. Optionale 1-m- und 5-m-Verlängerungskabel verfügbar.
9. AIS-Antenne (nur RS40-B): Anschluss an eine UKW-Seefunkantenne mit 50-Ohm-Kabel, welches über einen PL-259-Anschluss verfügt.

→ **Hinweise:**

- Wenn eine einzelne UKW-Antenne an einen NSPL-500-Antennensplitter angeschlossen ist, können Sie diese verwenden. Weitere Informationen zur Installation finden Sie in der NSPL-500-Anleitung.
- Externer Lautsprecher, Signalhorn, passive GPS-Antenne und Plotteranschlüsse sind optional.

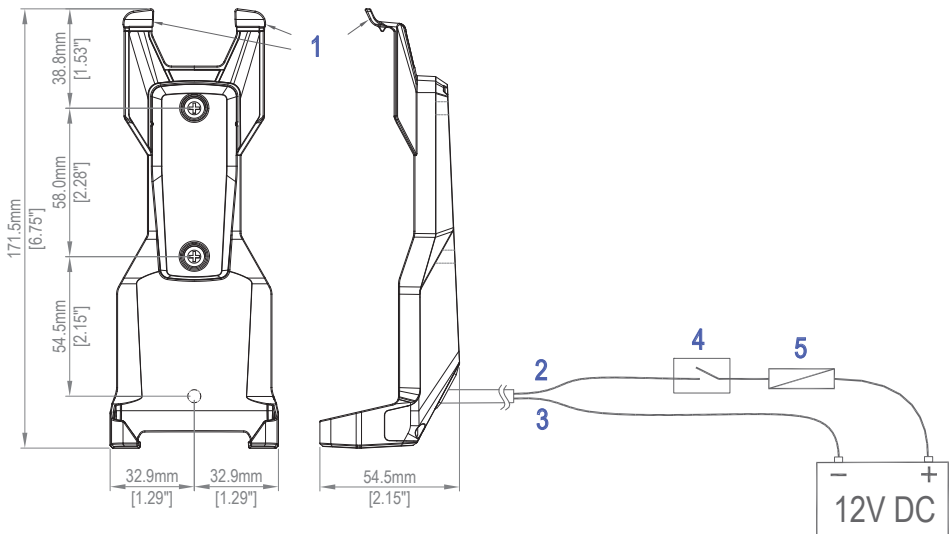
Ladestation (BC-12)

Lieferumfang

1. Ladestation
2. 2 Stück 4 x 25 mm, Edelstahl, Flachkopf-Kreuzschlitz
3. Dokumente: Garantiekarte, Montageschablone

Verdrahtungsanleitung

1. Schließen Sie das rote Kabel an den Pluspol (+) der Batterie an, und sichern Sie es mit einer 2-A-Sicherung (nicht mitgeliefert)
2. Integrieren Sie einen optionalen Netzschalter
3. Schließen Sie das schwarze Kabel an den Minuspol (-) der Batterie an



1. Mobilteil-Freigabelaschen
2. Rotes Kabel
3. Schwarzes Kabel
4. Schalter
5. 2-A-Sicherung

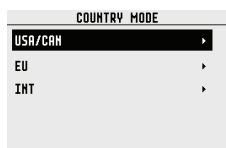
Konfiguration beim erstmaligen Einschalten

Beim erstmaligen Einschalten des Funkgerätes, wird der Bediener dazu aufgefordert, eine Reihe von Einstellungen festzulegen, um die volle Funktionalität des Funkgerätes zu gewährleisten. Einige Schritte müssen fertiggestellt werden; andere sind optional und können zu einem späteren Zeitpunkt ergänzt werden.

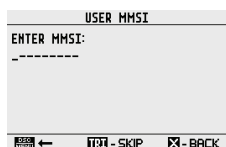
Drücken Sie die DSC/MENU-Taste, um den Cursor um eine Stelle nach links zu bewegen. Drücken Sie die TRI-Taste, um diesen Bildschirm zu überspringen und zum nächsten zu wechseln. Drücken Sie die X-Taste, um zum vorherigen Bildschirm zurückzukehren.

Die Schritte sind zum Verweis nachfolgend beschrieben:

1. Wählen Sie das Land und die Region aus, in dem das Funkgerät betrieben werden soll:

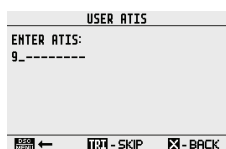


2. Geben Sie die MMSI-Nummer ein, falls bekannt, oder fahren Sie mit dem nächsten Schritt fort. Geben Sie die Nummer erneut ein, um eine korrekte Eingabe sicherzustellen:

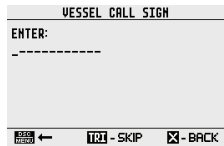


- **Hinweis:** Die Eingabe der MMSI-Nummer kann nur einmal erfolgen. Für eine Änderung der MMSI-Nummer, muss das Funkgerät an den Simrad-Händler zurückgesendet werden.

3. Wenn Sie den Ländermodus EU ausgewählt haben, müssen Sie bei einigen EU-Regionen das ATIS einrichten. Geben Sie die ATIS-ID ein. Geben Sie die Nummer erneut ein, um eine korrekte Eingabe sicherzustellen:

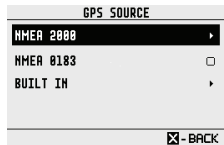


4. Geben Sie das Rufzeichen des Schiffes ein (maximal 7 Ziffern), falls bekannt, oder fahren Sie mit dem nächsten Schritt fort:

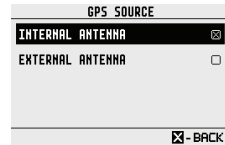


5. Wählen Sie eine GPS-Quelle aus:

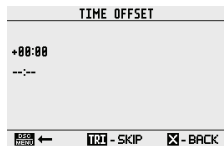
RS40



RS40-B



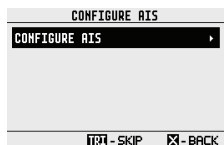
6. Stellen Sie die Zeitverschiebung für Ihre Region ein. Wählen Sie, ob die Uhrzeit im 12- oder 24-Stunden-Format angezeigt werden soll:



7. Wählen Sie das Format 12 HOUR oder 24 HOUR aus:



8. Wählen Sie CONFIGURE AIS, um CLASS-B AIS zu konfigurieren (nur RS40-B).



10

Technische Daten

ALLGEMEIN

Stromversorgung:	12-V-DC-Batteriesystem
Nennbetriebsspannung:	+ 13,6 V DC
Alarm bei niedrigem Batteriestand:	10,5 V DC +/-0,5 V
Überspannungsschutz:	> 15,8 V +/-0,5 V
Stromverbrauch (Senden):	≤ 6 A bei 25 W / 1,5 A bei 1 W (12 V DC)
Stromverbrauch: – RS40 (Empfang):	Weniger als 820 mA im Standby-Modus
– RS40-B (Empfang):	Weniger als 850 mA im Standby-Modus
Ersatzsicherung:	8 A, Glas, Typ 3 AG; 32 mm
Temperaturbereich:	-20° C bis +55° C
Verwendbare Kanäle:	International, USA, Kanada, Wetter (länderspezifisch)
Modus:	16K0G3E (FM)/16K0G2B (DSC)
DSC-Modus:	Klasse D (weltweit) mit Dual-Empfänger (einzelner CH70)
Normen – EU:	EN 60945:2002, EN 60950-1:2006 +A11:2009+, A1:2010+A12:2011 +A2:2013, EN 62311:2008, EN 301 843-1 V2.2.1, EN 301 489-1 V2.1.1, Entwurf EN 301 489-5 V2.2.0, EN 301 489-17 V3.1.1, Entwurf EN 301 489-19 V2.1.0, EN 301 025 V2.2.1, EN 300 698 V2.2.1, EN 303 413 V1.1.1, EN 300 328 V2.1.1
Normen – USA/Kanada:	USA/KANADA: FCC-Teil 80, RSS-Gen Ausgabe 5, RSS-182 Ausgabe 5, FCC-Teil 18
Normen – INT:	AS/NZS ETSI EN 301 025
Normen – AIS:	ITU-R M.1371-5, IEC 62287-1, IEC 61162-1, IEC 61162-2, IEC 61108-1, IEC 61108-2, IMO-Entschlüsseungen A.694(17) und MSC.74(69) Anhang 3

Frequenzbereich,	
– Sender:	156,025–157,425 MHz
– Empfänger:	156,050–163,275 MHz
Kanalabstand:	25 KHz
Frequenzstabilität:	±5 ppm
Frequenzsteuerung:	PLL
Softwareversion (zum Zeitpunkt der Veröffentlichung):	v3.21
Geräteklasse – RS40/RS40-B:	B (geschützt)
Geräteklasse – HS40:	A (tragbar)

TECHNISCH

LCD-Display:	FSTN, 256 x 160 Pixel, monochrom
Kontrast einstellbar:	Ja
Synchronisierung der Hintergrundbeleuchtung:	Ja, über NMEA 2000-Netzwerk
Hintergrundbeleuchtung:	Weißer LED; in 10 Stufen einstellbar; Tag- und Nachtmodus
UKW-Antennenstecker:	SO-239 (50 Ohm)
AIS-Antennenstecker:	SO-239 (50 Ohm) (RS40-B)
GPS-Antennenstecker:	SMA (Buchse)
Wasserdicht:	IPx7
Maße:	B=201,2 mm x H=97,8 mm x T=163,3 mm - ohne Halterung
Gewicht:	1,46 kg
Kompass- Sicherheitsabstand:	0,5 m
NMEA 0183-Anschluss:	Ja
NMEA 0183-Eingang:	
– RS40/RS40-B:	RMC, GGA, GLL, GNS
– RS40-B:	HDG, HDM, HDT
NMEA 0183-Ausgang:	DSC, DSE, MOB, VDM (RS40 + RS40-B) VDO (nur RS40-B)
NMEA 2000-Anschluss:	Ja, siehe Kapitel 13 für unterstützte PGNs

Externer Lautsprecher:	Ja – 4 Ohm, mind. 4 W
Außenlautsprecher:	Ja – 4 Ohm, mind. 30 W
Handmikrofon:	Abnehmbar. Vorderer oder hinterer Montage- anschluss

HAUPTMERKMALE

Einbausatz für versenkte Montage	Ja
Orts-/Fernsteuerung:	Ja
Positionsabruf:	Ja
Gruppenfunkruf:	Ja
Funkrufprotokolle:	Ja - 20 Einzelfunkrufe und 10 Notrufe
Kanalbezeichnung:	Ja
Tri Watch:	Ja
Suchlauf für favorisierte Kanäle:	Ja
Suchlauf nach allen Kanälen:	Ja
Benutzerprogrammierbare MMSI:	Ja
Verzeichnisse für MMSI und NAME:	Ja - 50 Schiffskontakte und 20 Gruppenkontakte
Software-Updates:	Ja, über NMEA 2000

TRANSMITTER (Sender)

Frequenzfehler:	$\leq \pm 1,5$ kHz
Ausgangsleistung:	25 W (23 \pm 2) / 1 W (0,8 \pm 0,2)
Transmitterschutz:	Offener Stromkreis/Kurzschluss der Antenne
Max. Frequenzabweichung:	$\leq \pm 5$
Neben-/Oberwellen hoch/ tief:	$\leq 0,25$ μ W
Modulationsverzerrung ± 3 kHz:	≤ 10 %
S/N bei 3-kHz-Ablenkung:	≥ 40 dB

Sprachausgabe bei 1 kHz: +1 bis -3 dB bei 6 dB/Oktave von 300 Hz zu 3 kHz

DSC-TX-Abweichung,
– bei 1,3 kHz: 2,6 ±0,26 kHz
– bei 2,1 kHz: 4,2 ±0,42 kHz

ATIS-TX-Abweichung,
– bei 1,3 kHz: 1,3 ±0,13 kHz
– bei 2,1 kHz: 2,1 ±0,21 kHz

RECEIVER (Empfänger)

12 dB SINAD
Empfindlichkeit: 0,25 µV (Entfernung) / 0,8 µV (lokal)

20 db SINAD
Empfindlichkeit: 0,35 µV

Nachbarkanal-Trennschärfe: mehr als 70 db

Störsignal-
Ansprechverhalten: mehr als 70 db

Schutz gegen
Kreuzmodulation: mehr als 68 db

Eigengeräuschpegel: mehr als -40 db ohne
Rauschunterdrückung

Audio-Ausgangsleistung: 2 W (mit 8 Ohm bei 10 % Verzerrung)
4 W (mit 4 Ohm externem Laut-
sprecher)

EINGEBAUTER GPS-EMPFÄNGER

Empfängerfrequenz: 1575,42 MHz

Nachverfolgungscode: C/A-Code

Anzahl Kanäle: 72 Kanäle

Horizontale Genauigkeit: <10 m

Positionsbestimmungszeit: Warmstart: 30 s, Kaltstart: 90 s

Positionsaktualisierungs-
intervall: Normal 1 Sekunde

HAILER

Audio aus: 30 W bei 4 Ohm

AIS-RX

AIS-Empfangsfunktion: Ja, Dual-Empfänger (nur Empfang)

AIS-TX (KLASSE B)

Klasse: Klasse B CS (CSTDMA)
AIS-Sendefunktion: Ja, einzelner AIS-Sender
Frequenzbereich: 161,500 bis 162,025 MHz in Schritten von 25 kHz
Ausgangsleistung: 33 dBm \pm 1,5 dB
Kanalbandbreite: 25 kHz
Modulationsarten: 25 kHz GMSK für AIS, TX und RX
FrBit-Rate: 9600 b/s \pm 50 ppm (GMSK)
RX-Performance: RX-Empfindlichkeit liegt unter -107 dBm bei 20 % PER; Co-Channel-Unterdrückung liegt bei 10 dB bei 20 % PER; Nachbarkanaltrennschärfe liegt bei 70 dB bei 20 % PER; Intermodulationsantwort liegt bei 65 dB bei 20 % PER; Blockierung liegt bei 86 dB bei 20 % PER

RS40/RS40-B – WLAN-SPEZIFIKATIONEN

WLAN-Standard: 802.11 b/g/n20
Betriebsfrequenz: 2412~2472 MHz (für EU);
2412~2462 MHz (für USA)
Rx-Empfindlichkeit
(802.11 b – 11 Mbit/s): -86 dBm (+/-2)
Tx-Leistung
(802.11 b – 11 Mbit/s): RS40: 9,89 dBm, RS40-B: 9,77 dBm
(Erklärung zur Konformität mit EU-Richtlinien)
Funktionsreichweite
(Basisstation -> Handgerät): 80 m (direkte Sichtverbindung,
keine Hindernisse)

KABELLOSES HANDGERÄT HS40

WLAN-Standard:	802.11 b/g/n20
Betriebsfrequenz:	2412~2472 MHz (für EU); 2412–2462 MHz (für USA)
Rx-Empfindlichkeit (802.11 b – 11 Mbit/s):	-86 dBm (+/-2)
Tx-Leistung (802.11 b – 11 Mbit/s):	9,81 dBm (Erklärung zur Konformität mit EU-Richtlinien)
LCD-Display:	FSTN, 256 x 160 Pixel, monochrom
Akku (intern):	Li-Ionen (Lithium-Ionen); 3,6 V, 2050 mAh (5,1 Wh)
Ladesystem:	Induktive Ladung in der Ladestation (BC-12)
Funktionsreichweite, Handgerät -> Basisstation:	70 m (direkte Sichtverbindung, keine Hindernisse)
Umwelt:	IPx7

LADESTATION (BC-12) FÜR DAS HANDGERÄT

Spannung HS40- Ladestation:	12-V-DC-Batteriesystem (Minus an Masse)
DC-Stromverbrauch HS40- Ladestation:	≤0,5 A
Betriebsfrequenz der Ladestation:	131,125 KHz–176,600 KHz
Ladestation max. RF- Leistung:	-10,88 dB (µA/m) @ 10 m
Umwelt:	IPx7

ZUBEHÖR

UKW-Antenne: Typ	Dipol. Verstärkung: 6 dBi
AIS-Antennentyp:	Dipol. Verstärkung: 6 dBi (RS40-B)

→ **Hinweis:** Diese Angaben können ohne Ankündigung verändert werden.

11

Kanaltabellen

Die folgenden Kanaltabellen gelten nur als Referenz und sind unter Umständen nicht für alle Regionen zutreffend. Es liegt in der Verantwortung des Benutzers sicherzustellen, dass die ordnungsgemäßen Kanäle und Frequenzen entsprechend der geltenden Gesetze und Vorschriften verwendet werden.

INTERNATIONALE und EU-Kanaltabellen

Im Folgenden finden Sie eine Tabelle mit Sendefrequenzen im mobilen UKW-Seefunkfrequenzbereich.

- **Hinweis:** Weitere Informationen zum Verständnis der Tabelle finden Sie in den untenstehenden Anmerkungen a) bis zz). (WRC-15)
- **Hinweis:** Die nachstehende Tabelle definiert die Kanalnummerierung für UKW-Seefunkkommunikationen, basierend auf 25 kHz-Kanalabstand und der Verwendung mehrerer Duplex-Kanäle. Die Kanalnummerierung und die Konvertierung von Doppelfrequenzkanälen für den Einzelfrequenzbetrieb sollten mit der Empfehlung ITU-R M.1084-5 Anhang 4 übereinstimmen, Tabelle 1 und 3. Die folgende Tabelle beschreibt auch die harmonisierten Kanäle, bei denen die digitalen Technologien, die in der neuesten Version der Empfehlung ITU-R M.1842 festgelegt ist, eingesetzt werden könnten. (WRC-15)

Kanalkennzeichnung	Übermittlungsfrequenzen (MHz)			Kanalbezeichnung	Einschränkung	Hinweise
	Von Schiffstationen	Von Küstenstellen	S/D/R			
01	156,050	160,650	D	TELEPHONE		m)
02	156,100	160,700	D	TELEPHONE		m)
03	156,150	160,750	D	TELEPHONE		m)
04	156,200	160,800	D	PORT OPS		m)
05	156,250	160,850	D	PORT OPS/VTS		m)
06	156,300	156,300	S	SAFETY		f)
07	156,350	160,950	D	PORT OPS		m)
08	156,400	156,400	S	COMMERCIAL		
09	156,450	156,450	S	CALLING		i)
10	156,500	156,500	S	COMMERCIAL		h), q)
11	156,550	156,550	S	VTS		q)
12	156,600	156,600	S	PORT OPS/VTS		
13	156,650	156,650	S	BRIDGE COM		k)
14	156,700	156,700	S	PORT OPS/VTS		
15	156,750	156,750	S	PORT OPS	1 W	g)
16	156,800	156,800	S	DISTRESS		f)
17	156,850	156,850	S	SAR	1 W	g)
18	156,900	161,500	D	PORT OPS		m)
19	156,950	161,550	D	SHIP-SHORE		t), u), v)
20	157,000	161,600	D	PORT OPS		t), u), v)
21	157,050	161,650	D	PORT OPS		w), y)
22	157,100	161,700	D	PORT OPS		w), y)
23	157,150	161,750	D	TELEPHONE		w), x), y)
24	157,200	161,800	D	TELEPHONE		w), ww), x), y)
25	157,250	161,850	D	TELEPHONE		w), ww), x), y)
26	157,300	161,900	D	TELEPHONE		w), ww), x), y)
27	157,350	161,950	D	TELEPHONE		z)
28	157,400	162,000	D	TELEPHONE		z)
60	156,025	160,625	D	TELEPHONE		m)
61	156,075	160,675	D	PORT OPS		m)
62	156,125	160,725	D	PORT OPS		m)
63	156,175	160,775	D	PORT OPS		m)
64	156,225	160,825	D	TELEPHONE		m)
65	156,275	160,875	D	PORT OPS		m)
66	156,325	160,925	D	PORT OPS		m)
67	156,375	156,375	S	BRIDGE COM		h)
68	156,425	156,425	S	SHIP-SHIP		

69	156,475	156,475	S	PORT OPS		
71	156,575	156,575	S	PORT OPS		
72	156,625	156,625	S	SHIP-SHIP		i)
73	156,675	156,675	S	PORT OPS		h), i)
74	156,725	156,725	S	PORT OPS		
75	156,775	156,775	S	PORT OPS	1 W	n), s)
76	156,825	156,825	S	SHIP-SHIP	1 W	n), s)
77	156,875	156,875	S	SHIP-SHIP		
78	156,925	161,525	D	SHIP-SHORE		t), u), v)
79	156,975	161,575	D	PORT OPS		t), u), v)
80	157,025	161,625	D	PORT OPS		w), y)
81	157,075	161,675	D	TELEPHONE		w), y)
82	157,125	161,725	D	TELEPHONE		w), x), y)
83	157,175	161,775	D	TELEPHONE		w), x), y)
84	157,225	161,825	D	TELEPHONE		w), ww), x), y)
85	157,275	161,875	D	TELEPHONE		w), ww), x), y)
86	157,325	161,925	D	TELEPHONE		w), ww), x), y)
87	157,375	157,375	S	TELEPHONE		z)
88	157,425	157,425	S	TELEPHONE		z)
1019	156,950	156,950	S	TELEPHONE		
1020	157,000	157,000	S	TELEPHONE		
1078	156,925	156,925	S	TELEPHONE		
1079	156,975	156,975	S	TELEPHONE		
2006	160,900	160,900	S	TELEPHONE		r)
2019	161,550	161,550	S	TELEPHONE		
2020	161,600	161,600	S	TELEPHONE		
2078	161,525	161,525	S	TELEPHONE		
2079	161,575	161,575	S	TELEPHONE		

Redaktioneller Hinweis: Die Nummerierung der untenstehenden Hinweise ist vorläufig und wird während der Endvorbereitungen für die neue Ausgabe der Vollzugsordnung für den Funkdienst angepasst.

Hinweise zur Tabelle

Allgemeine Hinweise:

- a) Behörden bestimmen ggf. Frequenzen für die Dienste zwischen Schiffen, für den Hafenbetrieb und für Schiffsbewegungen, zur Verwendung durch Leichtflugzeuge und Hubschrauber für die Kommunikation mit Schiffen oder teilnehmenden Küstenstellen, in

vorwiegend der Seeschifffahrt dienenden Vorgängen und unter den in Nos. angegebenen Bedingungen. **51.69, 51.73, 51.74, 51.75, 51.76, 51.77** und **51.78**. Die Verwendung von Kanälen, die auch zur öffentlichen Kommunikation dienen, ist jedoch durch vorherige Vereinbarung zwischen interessierten und betroffenen Behörden festzulegen.

- b) Die Kanäle der vorliegenden Anlage, mit Ausnahme der Kanäle 06, 13, 15, 16, 17, 70, 75 und 76, dürfen ebenfalls zur Hochgeschwindigkeitsdaten- und Fax-Übertragungen verwendet werden, und unterliegen der gesonderten Vereinbarung zwischen der interessierten und der betroffenen Behörde.
- c) Die Kanäle des vorliegenden Anhangs, mit Ausnahme der Kanäle 06, 13, 15, 16, 17, 70, 75 und 76 dürfen ebenfalls für Direktdruck, Telegraphie und Datenübertragung verwendet werden, und unterliegen der gesonderten Vereinbarung zwischen der interessierten und der betroffenen Behörde. (WRC-12)
- d) Die Frequenzen in dieser Tabelle können auch für die Funkkommunikation auf Binnenwasserstraßen in Übereinstimmung mit den in **Nr.5.226** angegebenen Bedingungen verwendet werden.
- e) Behörden dürfen 12,5-kHz-Kanal-Verschachtelung auf störungsfreier Basis für 25-kHz-Kanäle in Übereinstimmung mit der neuesten Version der Empfehlung ITU-R M.1084 anwenden, vorausgesetzt dass:
 - nicht die 25-kHz-Kanäle des vorliegenden Anhangs des mobilen Seenotrufs und der Sicherheit, das Automatische Identifikationssystem (Automatic Identification System, AIS), Datenaustauschfrequenzen, insbesondere die Kanäle 06, 13, 15, 16, 17, 70, AIS 1 und AIS 2 oder die technischen Eigenschaften aus Empfehlung ITU-R M.489-2 für diese Kanäle beeinflusst werden;
 - die Umsetzung der 12,5-kHz-Kanal-Verschachtelung und daraus resultierenden nationalen Vorschriften der Abstimmung mit den betroffenen Behörden unterliegen. (WRC-12)

Besondere Hinweise

- f) Die Frequenzen 156,300 MHz (Kanal 06), 156,525 MHz (Kanal 70), 156,800 MHz (Kanal 16), 161,975 MHz (AIS 1) und 162,025 MHz (AIS 2) dürfen auch von Flugfunkstellen für Such- und Rettungsaktionen sowie anderweitige sicherheitsbezogene Kommunikation verwendet werden. (WRC-07)
- g) Kanäle 15 und 17 darf auch für den Bordfunkverkehr verwendet werden, sofern die effektive Strahlungsleistung 1 W nicht übersteigt,

und den nationalen Vorschriften der betreffenden Behörde unterliegt, wenn diese Kanäle in ihren Hoheitsgewässern verwendet werden.

- h) Innerhalb der europäischen Hoheitsgewässer und in Kanada dürfen diese Frequenzen (Kanal 10, 67, 73), falls erforderlich, auch von den einzelnen betroffenen Behörden zur Kommunikation zwischen Schiffen, Flugzeugen und beteiligten Küstenstellen verwendet werden, welche an koordinierten Such- und Rettungsaktionen sowie an emissionsmindernden Maßnahmen in lokalen Gebieten, unter den in Nos. festgelegten Bedingungen, beteiligt sind. **51.69, 51.73, 51.74, 51.75, 51.76, 51.77** und **51.78**.
- i) Die bevorzugten ersten drei Frequenzen für den in Hinweis **a)** angegebenen Zweck sind 156,450 MHz (Kanal 09), 156,625 MHz (Kanal 72) und 156,675 MHz (Kanal 73).
- j) Kanal 70 ist ausschließlich für DSC-Funkrufe für Notrufe, Sicherheit und Funkrufe zu verwenden.
- k) Kanal 13 ist zur weltweiten Verwendung als Kommunikationskanal zur Navigationssicherheit, insbesondere für die Sicherheitskommunikation zwischen Schiffen bestimmt. Er kann auch für die Schiffsbewegungen und den Hafenbetrieb verwendet werden und unterliegt den nationalen Vorschriften der betreffenden Behörde.
- l) Diese Kanäle (AIS 1 und AIS 2) werden für ein automatisches Identifikationssystem (AIS) verwendet, das eine weltweite Anwendung ermöglicht, es sei denn, andere Frequenzen sind auf regionaler Ebene für diesen Zweck bestimmt. Eine solche Nutzung sollte mit der neuesten Version der Empfehlung ITU-RM.1371 übereinstimmen. (WRC-07)
- m) Diese Kanäle unterliegen der Abstimmung mit den betreffenden Behörden und dürfen ggf. als Einzelfrequenzkanäle betrieben werden. Für Einzelfrequenznutzung gelten folgende Bedingungen:
- Der untere Frequenzbereich dieser Kanäle darf von Schiffs- und Küstenstellen als Einzelfrequenzkanäle betrieben werden.
 - Die Übertragung mithilfe des oberen Frequenzbereichs dieser Kanäle ist Küstenstellen vorbehalten.
 - Der obere Frequenzbereich dieser Kanäle darf von Schiffen zur Übertragung verwendet werden, wenn dies von Behörden genehmigt und durch nationale Vorschriften festgelegt ist. Zur Vermeidung schädlicher Störungen auf den Kanälen AIS 1, AIS 2, 2027* und 2028* sollten alle Vorkehrungen getroffen werden. (WRC-15)

* Ab dem 1. Januar 2019 werden Kanal 2027 als ASM 1 und Kanal 2028 als ASM 2 bezeichnet.

- n) Mit Ausnahme des AIS sollte die Verwendung dieser Kanäle (75 und 76) auf die navigationsbezogene Kommunikation beschränkt sein. Durch Begrenzung der Ausgangsleistung auf 1 W sollten zudem alle Vorkehrungen zur Vermeidung von schädlichen Störungen auf Kanal 16 getroffen werden. (WRC-12)
- o) (SUP - WRC-12)
- p) Darüber hinaus dürfen AIS 1 und AIS 2 vom Satellitenmobilfunkdiensten (Erde-zu-Weltraum) zum Empfang von AIS-Übertragungen von Schiffen verwendet werden. (WRC-07)
- q) Bei der Verwendung dieser Kanäle (10 und 11) sollten alle Vorkehrungen getroffen werden, um Störungen auf Kanal 70 zu vermeiden. (WRC-07)
- r) Im mobilen Seefunkdienst ist diese Frequenz für experimentelle Zwecke zukünftiger Anwendungen oder Systeme reserviert (z. B. Neue AIS-Anwendungen, Mann-über-Bord-Systeme usw.). Wenn die experimentelle Verwendung durch die Behörden genehmigt ist, darf der Betrieb weder Störungen bei Stationen auslösen, die feste und mobile Dienste ausführen, noch deren Schutz in Anspruch nehmen. (WRC-12)
- s) Kanäle 75 und 76 sind ebenfalls dem Satelliten-Mobilfunkdienst (Erde-zu-Weltraum) für den Empfang von Langstrecken-AIS-Übertragungsnachrichten von Schiffen (Nachricht 27; weitere Informationen finden Sie in der neuesten Version der Empfehlung ITU-RM.1371). (WRC-12)
- w. In den Regionen 1 und 3:
Bis zum 1. Januar 2017 dürfen die Frequenzbänder 157,200–157,325 MHz und 161,800–161,925 MHz (entsprechend der Kanäle: 24, 84, 25, 85, 26 und 86), in Abstimmung mit den betreffenden Behörden, für digital modulierte Emissionen verwendet werden. Stationen, die diese Kanäle oder Frequenzbänder für digital modulierte Emissionen verwenden, dürfen weder schädliche Störungen bei anderen Stationen auslösen, die gemäß Artikel **5** betrieben werden, noch deren Schutz in Anspruch nehmen.
Ab dem 1. Januar 2017 werden die Frequenzbänder 157,200–157,325 MHz und 161,800–161,925 MHz (entsprechend der Kanäle: 24, 84, 25, 85, 26 und 86), wie in der neuesten Version der Empfehlung ITU-R M.2092 beschrieben, für die Verwendung durch das UKW-Datenaustauschsystem (VHF Data Exchange System, VDES) gekennzeichnet. Diese Frequenzbänder dürfen auch gemäß der neuesten Version der Empfehlung ITU-R M.1084 von Behörden

in Abstimmung mit den betreffenden Behörden für die analoge Modulation verwendet werden, vorausgesetzt, dass sie weder schädliche Störungen bei anderen Stationen auslösen, die digital modulierte Emissionen im mobilen Seefunkdienst verwenden, noch deren Schutz in Anspruch nehmen. (WRC-15)

- ww. In Region 2 sind die Frequenzbänder 157,200–157,325 MHz und 161,800–161,925 MHz (entsprechend der Kanäle: 24, 84, 25, 85, 26 und 86), in Übereinstimmung mit der neuesten Version der Empfehlung ITU-R M.1842, für digital modulierte Emissionen bestimmt.

In Kanada und Barbados dürfen ab dem 1. Januar 2019 die Frequenzbänder 157,200–157,275 MHz und 161,800–161,875 MHz (entsprechend der Kanäle: 24, 84, 25 und 85) für digital modulierte Emissionen, gemäß der aktuellsten Version der Empfehlung ITU-R M.2092 und in Abstimmung mit den betroffenen Behörden verwendet werden. (WRC-15)

- x) Ab dem 1. Januar 2017 sind die Frequenzbänder 157,125–157,325 MHz und 161,725–161,925 MHz in Angola, Botswana, Lesotho, Madagaskar, Malawi, Mauritius, Mosambik, Namibia, Demokratische Republik Kongo, Seychellen, Südafrika, Swasiland, Tansania, Sambia und Simbabwe (entsprechend der Kanäle: 82, 23, 83, 24, 84, 25, 85, 26 und 86) für die digital modulierten Emissionen bestimmt.

Ab dem 1. Januar 2017 werden die Frequenzbänder 157,150–157,325 MHz und 161,750–161,925 MHz in China (entsprechend der Kanäle: 23, 83, 24, 84, 25, 85, 26 und 86) für digital modulierten Emissionen bestimmt. (WRC-12)

- y) Diese Kanäle können als Einfach- oder Duplex-Frequenzkanäle in Abstimmung mit den betroffenen Behörden betrieben werden. (WRC-12)
- z) Bis zum 1. Januar 2019 dürfen diese Kanäle zu möglichen Tests für zukünftige AIS-Anwendungen verwendet werden, ohne dabei schädliche Störungen des Funkverkehrs zu verursachen, oder Schutz von bestehenden Anwendungen und Stationen zu beanspruchen, die mit festen und mobilen Diensten betrieben werden.

Ab 1. Januar 2019 werden diese Kanäle jeweils in zwei Simplex-Kanäle unterteilt. Die Kanäle 2027 und 2028, bezeichnet als ASM 1 und ASM 2, werden, wie in der aktuellen Version der Empfehlung ITU-R M.2092 beschrieben, für anwendungsspezifische Meldungen (Application Specific Messages, ASM) verwendet. (WRC-15)

- AAA) Ab dem 1. Januar 2019, dürfen die Kanäle 24, 84, 25 und 85 zu einem einzigen Duplex-Kanal mit einer Bandbreite von 100 kHz

zusammengeführt werden, um die in der neuesten Version der Empfehlung ITU-RM.2092 beschriebene terrestrische VDES-Komponente zu betreiben. (WRC-15)

mm) Die Übertragung auf diesen Kanälen ist auf Küstenstellen beschränkt. Diese Kanäle dürfen für Schiffsstationen zur Übertragung verwendet werden, insofern dies von Behörden gestattet und durch landesspezifische Regelungen festgelegt ist. Zur Vermeidung schädlicher Störungen auf den Kanälen AIS 1, AIS 2, 2027* und 2028* sollten alle Vorkehrungen getroffen werden. (WRC-15)

* Ab dem 1. Januar 2019 werden Kanal 2027 als ASM 1 und Kanal 2028 als ASM 2 bezeichnet.

w1) in den Regionen 1 und 3:

Bis zum 1. Januar 2017 dürfen die Frequenzbänder 157,025–157,175 MHz und 161,625–161,775 MHz (entsprechend der Kanäle: 80, 21, 81, 22, 82, 23 und 83) in Abstimmung mit den betroffenen Behörden für die digital modulierten Emissionen verwendet werden. Stationen, die diese Kanäle oder Frequenzbänder für digital modulierte Emissionen verwenden, dürfen weder schädliche Störungen bei anderen Stationen auslösen, die gemäß Artikel 5 betrieben werden, noch deren Schutz in Anspruch nehmen.

Ab dem 1. Januar 2017 werden die Frequenzbänder 157,025–157,100 MHz und 161,625–161,700 MHz (entsprechend der Kanäle: 80, 21, 81 und 22) für die Nutzung der digitalen Systeme gekennzeichnet. Diese sind in der neuesten Version der Empfehlung ITU-R M.1842 beschrieben und verwenden mehrere fortlaufende 25-kHz-Kanäle.

Ab dem 1. Januar 2017 werden die Frequenzbänder 157,150–157,175 MHz und 161,750–161,775 MHz (entsprechend der Kanäle: 23 und 83) für die Nutzung der digitalen Systeme gekennzeichnet. Diese sind in der neuesten Version der Empfehlung ITU-R M.1842 beschrieben und verwenden mehrere fortlaufende 25-kHz-Kanäle. Ab dem 1. Januar 2017 werden die Frequenzen 157,125 MHz und 161,725 MHz (entsprechend der Kanäle: 82) für die Nutzung der digitalen Systeme gekennzeichnet, welche in der neuesten Version der Empfehlung ITU-R M.1842 beschrieben werden.

Die Frequenzbänder 157,025–157,175 MHz und 161,625–161,775 MHz (entsprechend der Kanäle: 80, 21, 81, 22, 82, 23 und 83) dürfen auch gemäß der neuesten Version der Empfehlung ITU-R M.1084 von Behörden in Abstimmung mit den betreffenden Behörden für die analoge Modulation verwendet werden, vorausgesetzt, dass sie weder schädliche Störungen bei anderen

Stationen auslösen, die digital modulierte Emissionen im mobilen Seefunkdienst verwenden, noch deren Schutz in Anspruch nehmen. (WRC-15)

- zx) In den Vereinigten Staaten werden diese Kanäle zur Kommunikation zwischen Schiffstationen und Küstenstellen zum Zweck des öffentlichen Nachrichtenaustausches verwendet. (WRC-15)
- zz) ab dem 1. Januar 2019 werden die Kanäle 1027, 1028, 87 und 88 als analoge Einzelfrequenzkanäle für den Betrieb im Hafen und zur Schiffsbewegung verwendet. (WRC-15)

Quelle: Vollzugsordnung für den Funkdienst (2016); reproduziert mit Erlaubnis der ITU

Kanaltabelle für die USA

Kanalkennzeichnung	Übermittlungsfrequenzen (MHz)		S/D/R	Kanalbezeichnung	Einschränkungen
	Von Schiffsstationen	Von Küstenstellen			
6	156,300	156,300	S	SAFETY	
8	156,400	156,400	S	COMMERCIAL	
9	156,450	156,450	S	CALLING	
10	156,500	156,500	S	COMMERCIAL	
11	156,550	156,550	S	VTS	
12	156,600	156,600	S	PORT OPS/VTS	
13	156,650	156,650	S	BRIDGE COM	1 W
14	156,700	156,700	S	PORT OPS/VTS	
15	--	156,750	R	ENVIROMENTAL	NUR RX
16	156,800	156,800	S	DISTRESS	
17	156,850	156,850	S	SAR	1 W
20	157,000	161,600	D	PORT OPS	
24	157,200	161,800	D	TELEPHONE	
25	157,250	161,850	D	TELEPHONE	
26	157,300	161,900	D	TELEPHONE	
27	157,350	161,950	D	TELEPHONE	
28	157,400	162,000	D	TELEPHONE	
67	156,375	156,375	S	BRIDGE COM	1 W
68	156,425	156,425	S	SHIP-SHIP	
69	156,475	156,475	S	SHIP-SHIP	
71	156,575	156,575	S	SHIP-SHIP	
72	156,625	156,625	S	SHIP-SHIP	
73	156,675	156,675	S	PORT OPS	
74	156,725	156,725	S	PORT OPS	
75	156,775	156,775	S	PORT OPS	1 W
76	156,825	156,825	S	PORT OPS	1 W
77	156,875	156,875	S	PORT OPS	1 W
84	157,225	161,825	D	TELEPHONE	
85	157,275	161,875	D	TELEPHONE	
86	157,325	161,925	D	TELEPHONE	
87	157,375	157,375	S	TELEPHONE	
88	157,425	157,425	S	ZWISCHEN SCHIFFEN	

1001	156,050	156,050	S	PORT OPS/VTs	
1005	156,250	156,250	S	PORT OPS/VTs	
1007	156,350	156,350	S	COMMERCIAL	
1018	156,900	156,900	S	COMMERCIAL	
1019	156,950	156,950	S	COMMERCIAL	
1020	157,000	157,000	S	PORT OPS	
1021	157,050	157,050	S	US-KÜSTENWACHE	
1022	157,100	157,100	S	US-KÜSTENWACHE	
1023	157,150	157,150	S	US-KÜSTENWACHE	
1063	156,175	156,175	S	PORT OPS/VTs	
1065	156,275	156,275	S	PORT OPS	
1066	156,325	156,325	S	PORT OPS	
1078	156,925	156,925	S	SHIP-SHIP	
1079	156,975	156,975	S	COMMERCIAL	
1080	157,025	157,025	S	COMMERCIAL	
1081	157,075	157,075	S	RESTRICTED	
1082	157,125	157,125	S	RESTRICTED	
1083	157,175	157,175	S	RESTRICTED	

US-Wetterkanäle

Kanalkenn- zeichnung	Übermittlungsfrequenzen (MHz)		S/D/R	Kanalbezeichnung	Ein- schränkungen
	Von Schiffsstationen	Von Küstenstellen			
WX1	--	162,550	R	NOAA WX1	NUR RX
WX2	--	162,400	R	NOAA WX2	NUR RX
WX3	--	162,475	R	NOAA WX3	NUR RX
WX4	--	162,425	R	NOAA WX4	NUR RX
WX5	--	162,450	R	NOAA WX5	NUR RX
WX6	--	162,500	R	NOAA WX6	NUR RX
WX7	--	162,525	R	NOAA WX7	NUR RX

Kanaltabelle für KANADA

Kanalkenn- zeichnung	Frequenzen		S/D/R	Kanalbezeichnung:	EINSCHRÄNKUNGEN
	MHz (Schiff)	MHz (Küste)			
1	156,050	160,650	D	TELEPHONE	
2	156,100	160,700	D	TELEPHONE	
3	156,150	160,750	D	TELEPHONE	
4	156,200	160,800	D	CANADIAN CG	
5	156,250	160,850	D	TELEPHONE	
6	156,300	156,300	S	SAFETY	
7	156,350	160,950	D	TELEPHONE	
8	156,400	156,400	S	COMMERCIAL	
9	156,450	156,450	S	VTS	
10	156,500	156,500	S	VTS	
11	156,550	156,550	S	VTS	
12	156,600	156,600	S	PORT OPS/VTS	
13	156,650	156,650	S	BRIDGE COM	1 W
14	156,700	156,700	S	PORT OPS/VTS	
15	156,750	156,750	S	COMMERCIAL	1 W
16	156,800	156,800	S	DISTRESS	
17	156,850	156,850	S	SAR	1 W
18	156,900	161,500	D	TELEPHONE	
19	156,950	161,550	D	CANADIAN CG	
20	157,000	161,600	D	CANADIAN CG	1 W
21	157,050	161,650	D	CANADIAN CG	
22	157,100	161,700	D	TELEPHONE	
23	157,150	161,750	D	TELEPHONE	
24	157,200	161,800	D	TELEPHONE	
25	157,250	161,850	D	TELEPHONE	
26	157,300	161,900	D	TELEPHONE	
27	157,350	161,950	D	TELEPHONE	
28	157,400	162,000	D	TELEPHONE	
60	156,025	160,625	D	TELEPHONE	
61	156,075	160,675	D	CANADIAN CG	
62	156,125	160,725	D	CANADIAN CG	

63	156,175	160,775	D	TELEPHONE	
64	156,225	160,825	D	TELEPHONE	
65	156,275	160,875	D	TELEPHONE	
66	156,325	160,925	D	TELEPHONE	
67	156,375	156,375	S	COMMERCIAL	
68	156,425	156,425	S	SHIP-SHIP	
69	156,475	156,475	S	COMMERCIAL	
71	156,575	156,575	S	VTS	
72	156,625	156,625	S	SHIP-SHIP	
73	156,675	156,675	S	COMMERCIAL	
74	156,725	156,725	S	VTS	
75	156,775	156,775	S	PORT OPS	1 W
76	156,825	156,825	S	PORT OPS	1 W
77	156,875	156,875	S	PORT OPS	1 W
78	156,925	161,525	D	TELEPHONE	
79	156,975	161,575	D	TELEPHONE	
80	157,025	161,625	D	TELEPHONE	
81	157,075	161,675	D	TELEPHONE	
82	157,125	161,725	D	CANADIAN CG	
83	157,175	161,775	D	CANADIAN CG	
84	157,225	161,825	D	TELEPHONE	
85	157,275	161,875	D	TELEPHONE	
86	157,325	161,925	D	TELEPHONE	
87	157,375	157,375	S	PORT OPS	
88	157,425	157,425	S	PORT OPS	
1001	156,050	156,050	S	COMMERCIAL	
1005	156,250	156,250	S	PORT OPS/VTS	
1007	156,350	156,350	S	COMMERCIAL	
1018	156,900	156,900	S	COMMERCIAL	
1019	156,950	156,950	S	CANADIAN CG	
1020	157,000	157,000	S	PORT OPS	
1021	157,050	157,050	S	RESTRICTED	
1022	157,100	157,100	S	CANADIAN CG	
1024	157,200	157,200	S	PORT OPS	

1025	157,250	157,250	S	PORT OPS	
1026	157,300	157,300	S	PORT OPS	
1027	157,350	157,350	S	CANADIAN CG	
1061	156,075	156,075	S	CANADIAN CG	
1062	156,125	156,125	S	CANADIAN CG	
1063	156,175	156,175	S	TELEPHONE	
1064	156,225	156,225	S	RESTRICTED	
1065	156,275	156,275	S	PORT OPS	
1066	156,325	156,325	S	PORT OPS	
1078	156,925	156,925	S	SHIP-SHIP	
1079	156,975	156,975	S	COMMERCIAL	
1080	157,025	157,025	S	COMMERCIAL	
1083	157,175	157,175	S	RESTRICTED	
1084	157,225	157,225	S	PORT OPS	
1085	157,275	157,275	S	CANADIAN CG	
1086	157,325	157,325	S	PORT OPS	
2019	--	161,550	R	PORT OPS	NUR RX
2020	--	161,600	R	PORT OPS	NUR RX
2023	--	161,750	R	SAFETY	NUR RX
2026	--	161,900	R	PORT OPS	NUR RX
2078	--	161,525	R	PORT OPS	NUR RX
2079	--	161,575	R	PORT OPS	NUR RX
2086	--	161,925	R	PORT OPS	NUR RX

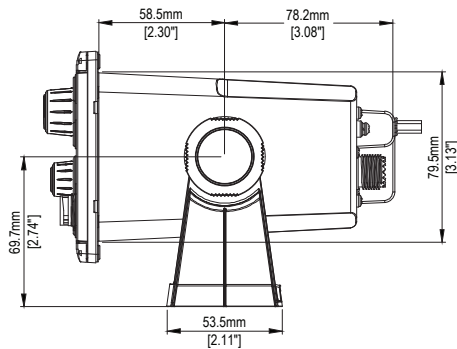
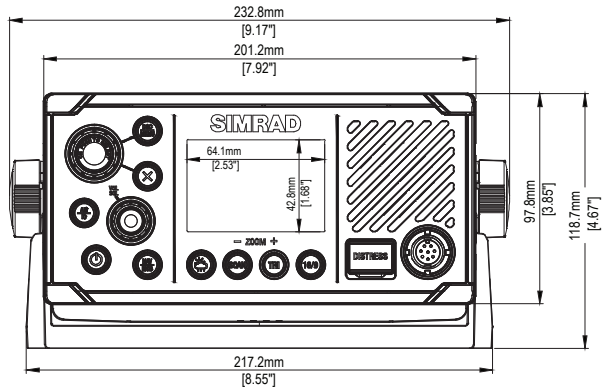
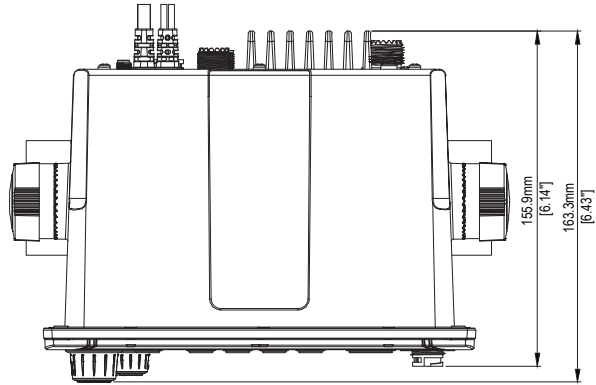
Wetterkanäle für Kanada

Kanalkennzeichnung	Übermittlungsfrequenzen (MHz)		S/D/R	Kanalbezeichnung	Einschränkungen
	Von Schiffsstationen	Von Küstenstellen			
WX1	--	162,550	R	CANADA WX	Nur RX
WX2	--	162,400	R	CANADA WX	Nur RX
WX3	--	162,475	R	CANADA WX	Nur RX

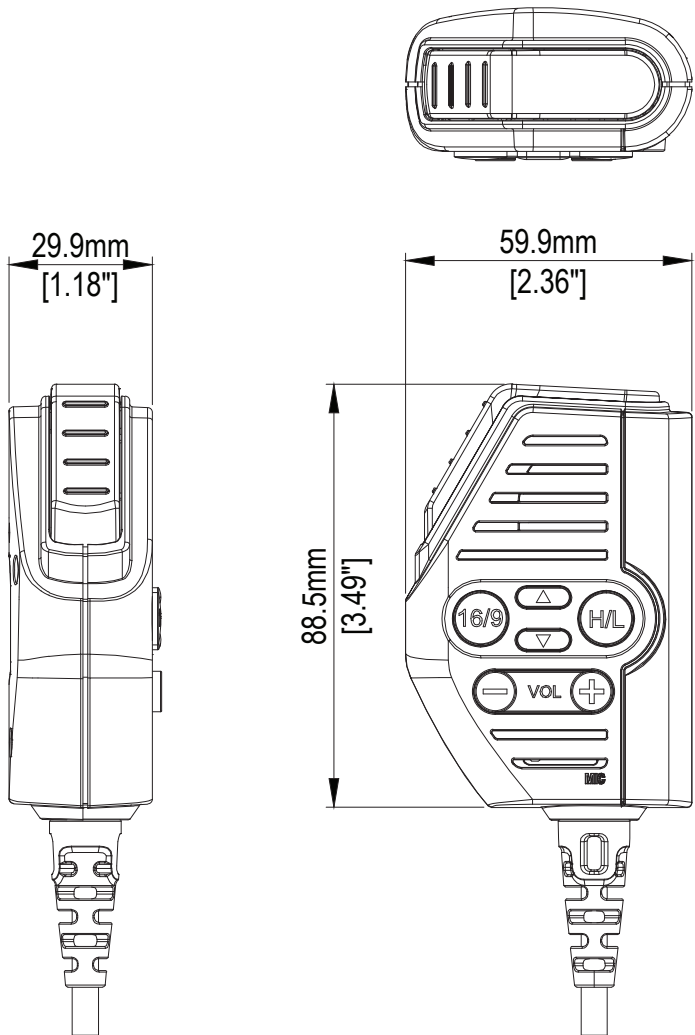
12

Maßzeichnungen

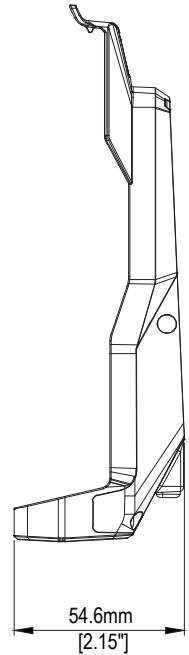
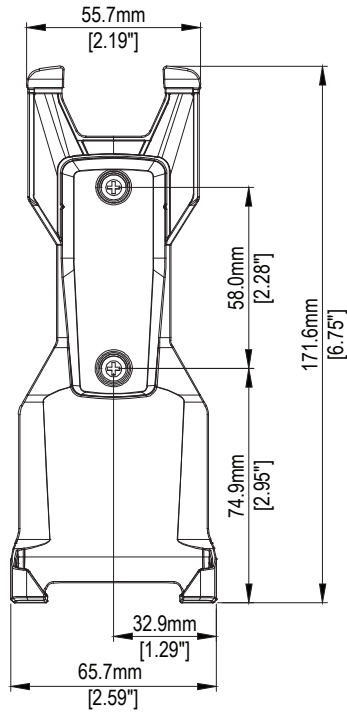
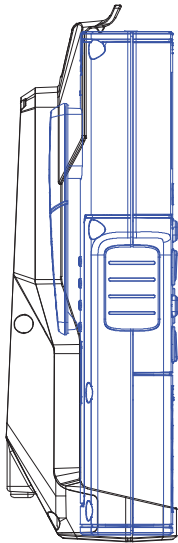
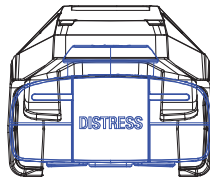
RS40/RS40-B Fest montiertes UKW-Gerät



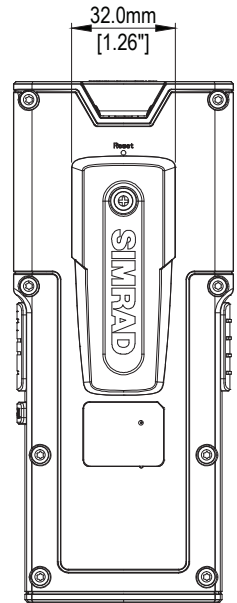
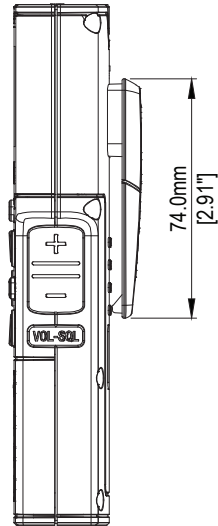
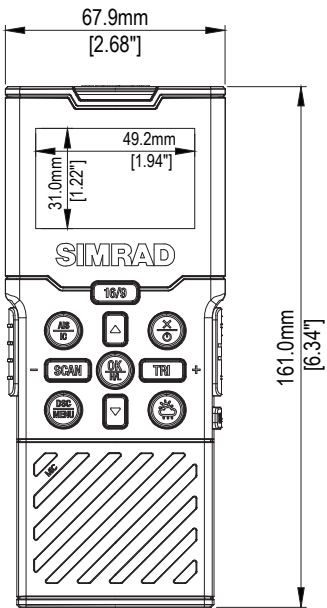
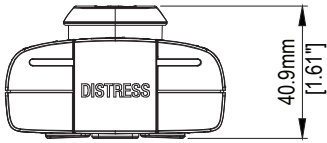
RS40/RS40-B Handmikrofon



Ladestation (BC-12) für das Handgerät



Kabelloses Handgerät HS40



13

Liste NMEA 2000-fähiger PGNs

PGN	Beschreibung	RX	TX
59392	ISO-Zulassung	•	•
59904	ISO Anforderung	•	•
60928	ISO Adressforderung	•	•
126208	NMEA-Gruppenfunktion	•	•
126464	PGN-Liste		•
126993	Herzschlag		•
126996	Produktinformationen	•	•
126998	Konfigurationsinformationen		•
127233	MOB-Daten		•
127250	Fahrtrichtung des Schiffs	•	
127258	Magnetische Abweichung	•	
129026	COG & SOG, Schnellaktualisierung	•	◇
129029	GNSS Positionsdaten	•	◇
129038	AIS Klasse A Positionsbericht		•
129039	AIS Klasse B Positionsbericht		•
129040	Erweiterter Positionsbericht der AIS-Klasse B		•
129041	Bericht zu AIS-Navigationshilfen (AtoN)		•
129044	Datum	•	
129283	Cross-Track-Fehler (Cross Track Error)		•
129284	Navigationsdaten		•
129539	GNSS-DOPs		◇
129540	GNSS-Satelliten in Sicht		◇
129793	AIS UTC und Datumsbericht		•
129794	Statische Daten und Reisedaten der AIS-Klasse A		•
129797	AIS Broadcast-Binärmeldung		•
129798	AIS Such- und Rettungsflugzeug-Positionsbericht		•
129799	Radiofrequenz/Modus/Leistung		•
129801	AIS-adressierte Sicherheitsnachricht		•
129802	Sicherheitsrelevante Broadcast-AIS-Nachricht		•
129808	DSC-Funkrufinformationen		•
129809	AIS-Klasse B, CS, Bericht für statische Daten, Teil A		•
129810	AIS-Klasse B, CS, Bericht für statische Daten, Teil B		•
130074	Routen- und Wegpunkt-Service – Liste, Name und Position von Wegpunkten		•
130842	AIS- und VHF-Nachrichtenübermittlung	✠	✠
130845	Parameterbearbeitung	•	•
130850	Ereignisbefehl	•	

130851	Ereignisantwort		•
--------	-----------------	--	---

◇) Nur bei GPS-Quelle = INTERN

⌘) nur RS40-B

SIMRAD

