

## Wastewater Tank Gauge Vorratsanzeiger für Schmutzwasser

08 601 167

03/06

1-10

4



### Sicherheitshinweise (elektrischer Anschluß):

Bei der elektrischen Kabelverlegung benutzen Sie vorhandene Kabelkanäle und Kabelstränge, führen Sie die Kabel jedoch nicht parallel zu Zündkabeln oder parallel zu Kabeln, die zu großen Stromverbrauchern führen. Fixieren Sie die Kabel mit Kabelbindern oder Klebeband. Führen Sie die Kabel nicht über bewegliche Teile. Achten Sie darauf, daß die Kabel keinen Zug-, Druck- oder Scherkräften ausgesetzt sind. Wenn die Kabel durch Bohrungen geführt werden, schützen Sie die Kabel mittels Gummitüllen oder ähnlichem. Benutzen Sie zum Abisolieren der Kabel nur eine Abisolierzange. Stellen Sie die Zange so ein, daß keine Litzen beschädigt oder abgetrennt werden. Für neu zu schaffende Verbindungen verwenden Sie handelsübliche Quetschverbinder. Nehmen Sie Quetschverbindungen nur mit einer Kabelquetschzange vor. Achten Sie auf die Sicherheitshinweise der Handwerkerhersteller. Isolieren Sie freigelegte Litzen so, dass keine Kurzschlüsse entstehen können. Achtung: Kurzschlußgefahr durch fehlerhafte Verbindungsstellen oder beschädigte Kabel. Kurzschlüsse im Bordnetz können Kabelbrände, Batterieexplosionen und Beschädigungen anderer elektronischer Systeme verursachen. Deshalb müssen alle Verbindungen der Spannungsversorgung mit verschweißbaren Stoßverbindern versehen und ausreichend isoliert sein. Achten Sie besonders auf einwandfreie Masseverbindungen. Falschanschlüsse können zu Kurzschlüssen führen. Schließen Sie die Kabel nur entsprechend dem elektrischen Anschlußplan an.



### Safety Instructions (electrical connection):

To install the electric cables, use existing cable ducts and looms, but do not run the cables parallel to ignition cables or parallel to cables leading to powerful consumers. Secure the cables using cable binders or adhesive tape. Do not run the cables over moving parts. Ensure that the cables are not exposed to any tensile, compressive or shear forces. If the cables have to be run through drilled holes, protect the cables using grommets or rubber bushings etc. Use only a cable stripper to strip the cables. Adjust the cable stripper so that the individual strands are not damaged or cut off. New connections should only be made using soft solder, or with commercial crimp connectors. Crimped connections should only be made using cable crimping pliers. The safety instructions of the hand tool manufacturer must be observed. Insulate exposed leads in such a way that short circuits cannot occur. Caution: Risk of short circuit through faulty junctions or damaged cables. Short circuits in the electrical system can cause cable fires, battery explosions and damage to other electronic systems. For this reason, all connections in the voltage supply system must be either soldered or fitted with weldable connectors and adequately insulated. Pay particular attention to correct earth connections. Incorrect connections can lead to short circuits. The cables must only be connected in accordance with the electrical terminal connection diagram.



### Consignes relatives à la sécurité (raccordement électrique):

Lors de la pose des câbles électriques, il y aura lieu d'utiliser les caniveaux à câbles et les faisceaux de câbles, en veillant à ce que les câbles ne soient pas posés parallèlement aux câbles d'allumage ou parallèlement à des câbles posés à destination de trop grands utilisateurs de courant. Immobiliser les câbles au moyens de ligatures ou de bandes adhésives. Ne pas poser les câbles par-dessus des pièces mobiles. Veiller à ce que les câbles ne soient pas exposés à des forces de traction, de pression ou de cisaillement. Lorsque les câbles sont posés à travers des perçages, protéger les câbles au moyen de passe-câbles en caoutchouc ou autres. Pour dénuder les conducteurs de câbles, utiliser uniquement une pince à dénuder. Régler la pince à dénuder de telle manière que tout endommagement ou toute séparation des torons soit exclue. Les nouvelles liaisons à confectionner devront être uniquement soudées par brasage tendre. L'on pourra aussi confectionner les liaisons par sertissage en utilisant des douilles à sertir d'un type commercial courant. Les liaisons obtenues par sertissage ne devront être entreprises qu'au moyen d'une pince de sertissage pour câbles. Veiller à l'observation des Consignes de Sécurité des fabricants d'outillages portatifs. Les torons dénudés devront être isolés de telle manière que des courts-circuits ne puissent pas se produire. Attention! Danger de courts-circuit par suite de l'absence de points de liaison ou d'endommagements de câbles. Des courts-circuits dans le réseau de bord peuvent occasionner des feux de câbles, des explosions de batteries et des endommagements d'autres systèmes électroniques. Pour cette raison, toutes les liaisons du réseau d'alimentation en tension électrique devront soit être soudées, soit être pourvues de connecteurs soudables et être suffisamment isolées. Nous vous prions de veiller tout particulièrement à des raccordements à la masse irréprochables. De mauvais raccordements risquent de conduire à des courts-circuits. Nous vous prions de raccorder les câbles uniquement selon le schéma de raccordement électrique.



### Indicaciones de Seguridad (conexión eléctrica):

Para el tendido de cables eléctricos utilizar los canales para cables y los haces de cables existentes; sin embargo, no conducir los cables paralelos a los cables de encendido o paralelos a cables que conducen a los grandes consumidores de corriente. Fijar los cables con alambre de unión o cinta adhesiva. No conducir los cables sobre piezas móviles. Prestar atención a que los cables no estén expuestos a ninguna fuerza de tracción, de compresión o de cortadura. Cuando los cables sean conducidos a través de agujeros, protegerlos con manguitos de goma o similares. Utilizar para el pelado de los cables sólo alicates pelacables. Ajustar los alicates de tal modo que no se dañe o se corte ningún cordón conductor. Soldar con estaño las conexiones a formar nuevas sólo con el método de estañado blando o emplear conexiones por presión usuales en el comercio. Efectuar las conexiones por presión sólo con unos alicates para unir por presión los cables. Prestar atención a las Indicaciones de Seguridad del fabricante de la herramienta manual. Aislar los cordones tendidos libres de tal modo que no se pueda originar ningún cortocircuito. Atención: Existe peligro de cortocircuito por puntos de unión defectuosos o por cables dañados. Los cortocircuitos en la red de a bordo pueden causar incendios de cables, explosiones de baterías y daños a otros sistemas electrónicos. Por tanto, todas las conexiones de la alimentación de tensión deben estar, o bien estañadas, o provistas de conectores a tope para soldar y suficientemente aisladas. Prestar especial atención a perfectas conexiones a masa. Las conexiones falsas pueden causar cortocircuitos. Conectar los cables sólo de acuerdo con el esquema de conexiones eléctrico.

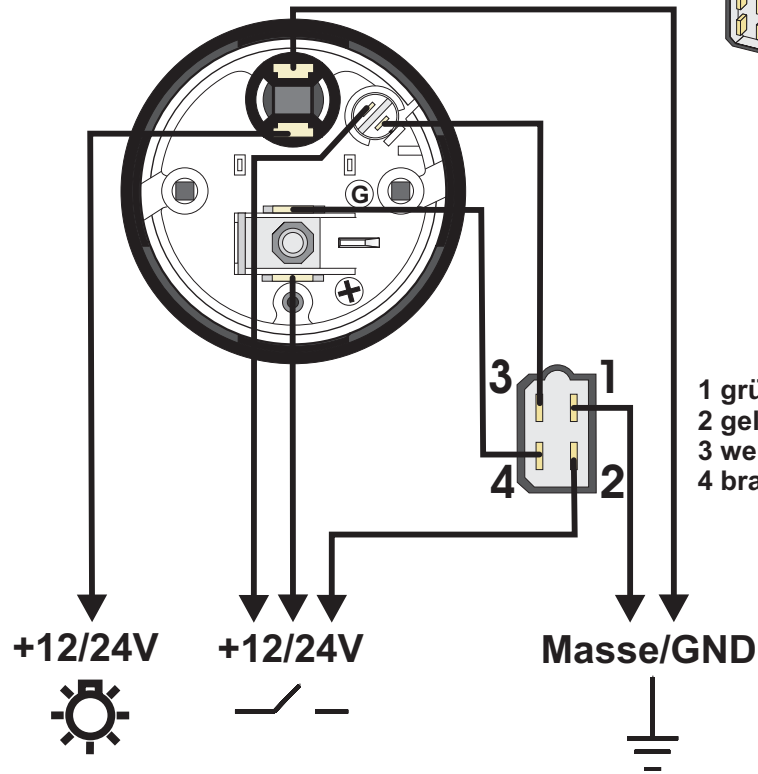
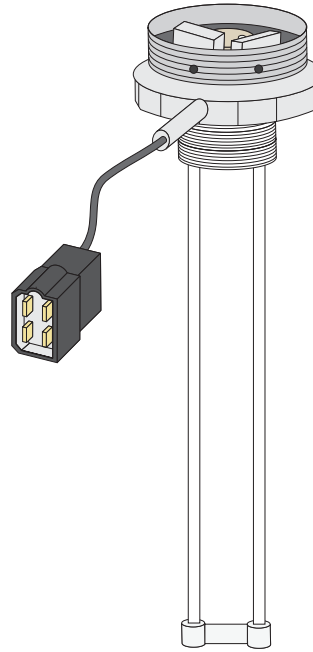
Wastewater Tank Gauge  
Vorratsanzeiger für Schmutzwasser

08 601 167

03/06

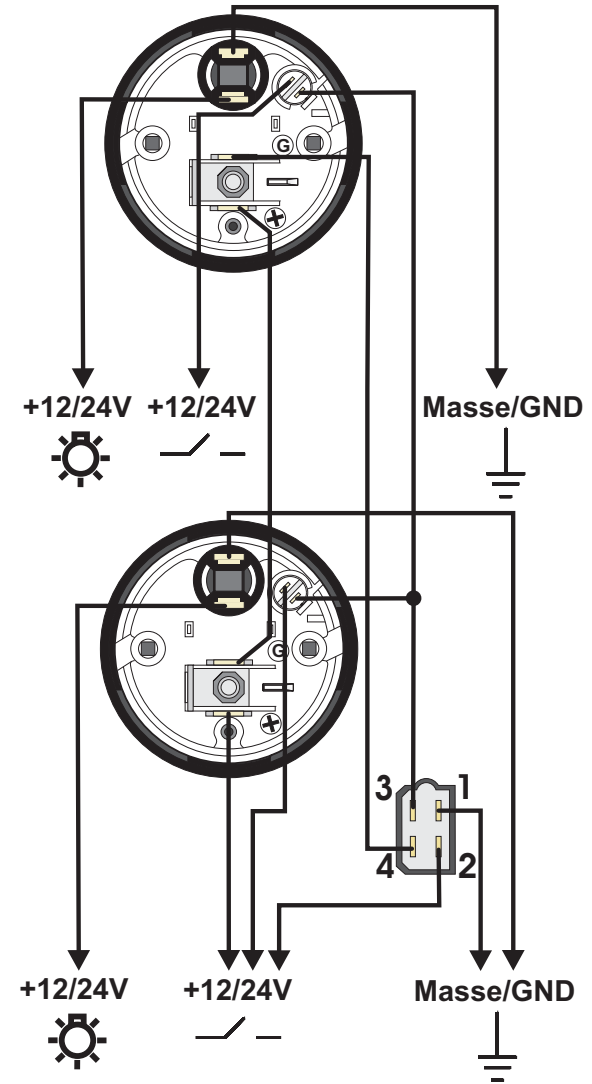
1-10

5



- 1 grün/green - GND
- 2 gelb/yellow - + 12/24V
- 3 weiß/white - Alarm (max. 1A)
- 4 braun/brown - Signal 4-20mA

Belastbarkeit des Schaltausgangs max. 1A  
Max Load for the makepoint 1A



12V = max 2 Anzeiger  
12V = max. 2 gauges

24V = max 6 Anzeiger  
24V = max. 6 gauges

Wastewater Tank Gauge  
Vorratsanzeiger für Schmutzwasser

08 601 167

03/06

1-10

6

**Gebereinbauort:**

Installieren Sie den Geber an der vom Tankhersteller schon vorgesehenen Montageöffnung (Montageflansch) oder an einer noch herzustellenden Montageöffnung im Wassertank an einer günstigen Stelle für die Vorratsmessung. Die günstigste Stelle für die Montageöffnung liegt bei einem rechteckigen Wassertank in der Mitte des Tanks, bei Wassertanks mit anderer Geometrie auf ca. einem Drittel zur tiefen Seite. Wenn ein großer Inspektionsdeckel im Wassertank vorhanden ist, und er günstig positioniert ist, bringen Sie die Montageöffnung hier an.

**Um einen zuverlässigen Betrieb des Gebers im Schmutzwassertank zu gewährleisten ist dieser von Zeit zu Zeit zu reinigen.**

Die Zeitintervalle hängen unter anderem von der Nutzungshäufigkeit des Tanks und von den Medien im Tank ab. Zur Reinigung demontieren Sie den Tankgeber und spülen Sie die beiden Messstäbe unter fließendem Wasser. Hartnäckige Verschmutzungen sind mit einer weichen Bürste vorsichtig zu entfernen. Beschädigen Sie dabei nicht die weiße Beschichtung der Stäbe.

Der Tank sollte nach dem abpumpen mit Wasser gespült werden.

**Sicherheitshinweise:**

Muß eine Montageöffnung hergestellt werden, entleeren Sie den Wassertank vorher vollständig. Bauen Sie wenn möglich den Tank aus.

Bohren Sie die Montageöffnung klein vor. Verwenden Sie Konusfräser, Loch-, Stichsäge oder Feile um die Bohrung zu vergrößern und fertigzustellen. Entgraten Sie die Kanten. Beachten Sie unbedingt die Sicherheitshinweise der Handwerkzeughersteller. Wassertank von Bohr-, Feil- und Sägerückständen reinigen. Füllen Sie nach erfolgtem Einbau den Wassertank wieder mit Frischwasser auf.

**Sensor installation location:**

Install the sensor in the installation aperture provided for by the tank manufacturer (installation flange), or in another installation aperture still to be created in the tank, at a point suitable for measuring the contents. The most favourable point for the installation aperture is in the centre of the tank cover in the case of rectangular tank, and at about one third towards the deep side in the case of other tanks. If there is a large inspection cover on the tank, and if it is suitably placed, make the installation aperture there.

**The transducer must be cleaned from time to time in order to ensure its reliable operation in the waste-water tank.**

The cleaning intervals will depend entirely on the tank's frequency of use and on the fluids in the tank.

For the purpose of cleaning, please remove the tank's transducer and rinse the two measuring probes under running water. Carefully remove any stubborn fouling using a soft brush. Be careful not to damage the white coating of the probes while performing this work.

Tank should be cleaned with water after pumping it empty.

**Safety Instructions:**

If an installation aperture has to be made, the water tank must first be emptied completely. If possible, remove the tank.

First drill small holes at the installation apertures. Use tapered drills, compass saws, fretsaws or files to enlarge and complete the hole. Deburr the edges. The safety instructions of the hand tool manufacturer must be observed. Clean the tank of residue from drilling, filing and sawing. When installation is finished, refill the water tank with fresh water.

**Emplacement de montage du capteur:**

Installer le capteur sur l'ouverture de montage déjà prévue par le constructeur du réservoir (bride de montage) ou sur une ouverture de montage encore à confectionner dans le réservoir à eau, en un endroit avantageux pour la mesure du contenu du réservoir. L'emplacement le plus avantageux pour l'ouverture de montage se trouve au milieu du couvercle du réservoir, dans le cas d'un réservoir à eau rectangulaire. Dans le cas d'autres réservoirs à eau, il se trouve à environ un tiers par rapport à l'endroit le plus profond. Lorsque le réservoir à eau possède un grand couvercle d'inspection et que celui-ci est positionné avantageusement, il y a lieu de mettre l'ouverture de montage à cet endroit.

Nettoyez de temps en temps le transmetteur pour garantir qu'il fonctionne de manière irréprochable dans la citerne d'eaux sales. Les intervalles de temps dépendent entre autres de la fréquence d'utilisation de la citerne et des matières que contient la citerne. Pour le nettoyage, démontez le transmetteur de la citerne et rincez les deux jauges à l'eau courante. Éliminez avec précaution les saletés persistantes avec une brosse douce. Veillez alors à ne pas endommager le revêtement blanc des jauges. Après la vidange, le réservoir doit être rincé avec de l'eau.

**Consignes relatives à la sécurité:**

Lorsque l'obligation se présente de confectionner une ouverture de montage, le réservoir à eau devra être vidé intégralement au préalable.

Démonter si possible le réservoir.

Percer au préalable les ouvertures de montage de petit diamètre. Utiliser une fraise conique, une scie sauteuse pour trous ou une lime pour agrandir le trou et pour le finir. Ebavurer les bords. Observer à tout prix les consignes de sécurité du fabricant des outillages portatifs. Nettoyer le réservoir à eau pour le débarrasser des résidus de perçage, de limage et de sciage. Une fois que le réservoir à eau a été monté, le remplir à nouveau d'eau fraîche.

**Lugar de montaje del transmisor:**

Instalar el transmisor en la abertura de montaje (brida de montaje) ya prevista por el fabricante del tanque, o en una abertura de montaje en el tanque de agua a realizar en un lugar favorable para la medición de la reserva. El lugar más favorable para la abertura de montaje en un tanque de agua rectangular, está en el centro de la tapa del tanque, en otros tanques de agua a un tercio de la cara del fondo. Cuando exista una tapa de inspección grande en el tanque de agua y esta tapa esté favorablemente posicionada, colocar la abertura de montaje en ese punto.

**Para garantizar un funcionamiento fiable del transmisor situado en el depósito de aguas residuales, éste deberá limpiarse periódicamente.**

Los intervalos de limpieza dependen, entre otros, de la frecuencia de uso del depósito y de los medios contenidos en el mismo.

Para efectuar la limpieza, desmonte el transmisor del depósito y enjuague con agua corriente las dos varillas de medición. La suciedad persistente deberá eliminarse cuidadosamente con un cepillo suave. Preste atención a no dañar el revestimiento blanco de las varillas.

El tanque debe limpiarse con agua después de vaciar la bomba.

**Indicaciones de Seguridad:**

Si se debe hacer una abertura de montaje, previamente vaciar el tanque de agua por completo. Cuando sea posible, desmontar el tanque.

Taladrar las aberturas de montaje a un diámetro inferior al definitivo. Emplear una fresa cónica, una sierra de perforar, un serrucho de calar o una lima, para ampliar los agujeros y terminarlos. Desbarbar las aristas. Observar obligatoriamente las Indicaciones de Seguridad del fabricante de la herramienta manual. Limpiar el tanque de agua de las virutas de taladrar, serrar y limar. Después de realizado el montaje del tanque, llenarlo de nuevo con agua dulce.

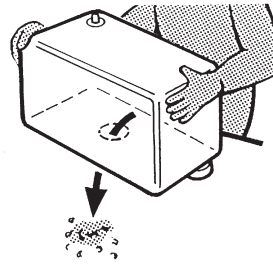
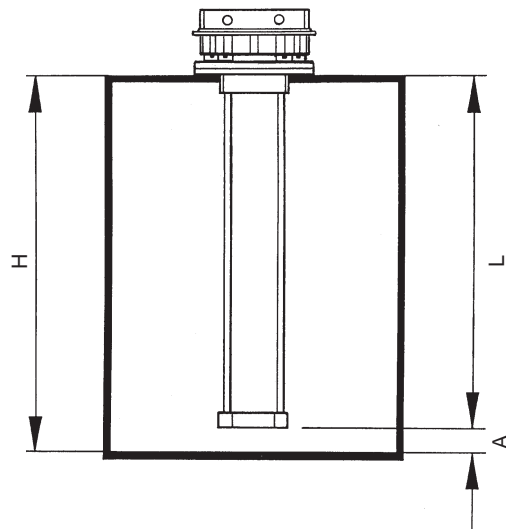
Wastewater Tank Gauge  
Vorratsanzeiger für Schmutzwasser

08 601 167

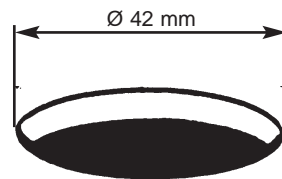
03/06

1-10

7



Montageöffnung  
Installation aperture  
Ouverture de montage  
Abertura de montaje



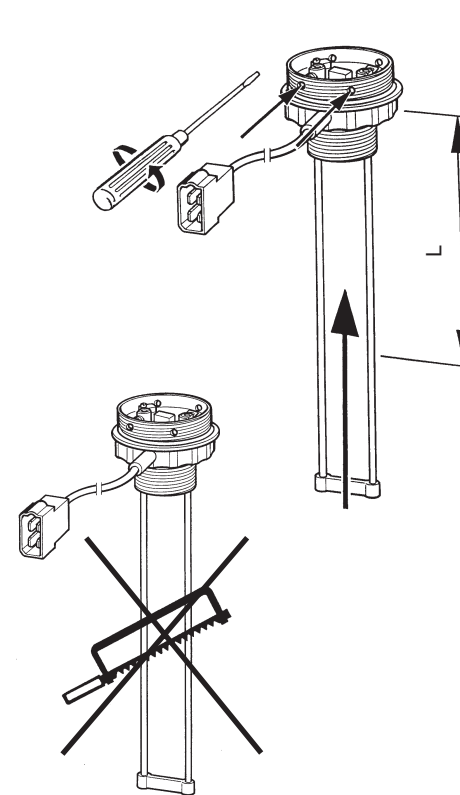
$$H = L + A$$

H = Tankhöhe  
L = Einbautiefe  
A = Abstandsmaß zwischen Geberunterkante und Tankboden:  
min 10mm, max 15mm.

H = tank height  
L = installation depth  
A = distance from lower edge of sensor to tank floor:  
min. 10 mm, max. 15 mm.

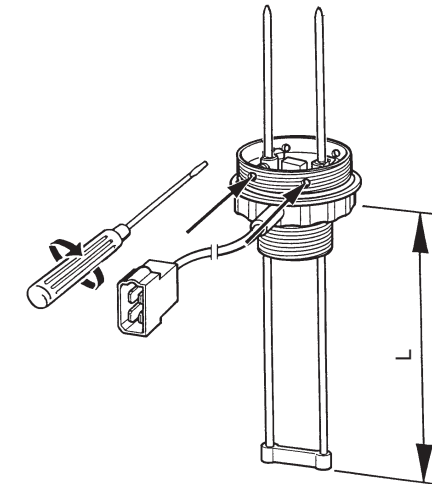
H = Hauteur  
L = Profondeur de montage  
A = Dimensions de l'écartement entre le bord inférieur du capteur  
et le fond du réservoir: 10 mm au minimum et 15 mm au maximum.

H = Altura del tanque  
L = Profundidad de montaje  
A = Dimensión de la distancia entre la arista inferior del transmisor  
y el fondo del tanque: mín. 10 mm, máx. 15 mm.



Beschädigen Sie nicht die Oberfläche des lackierten Rundstabes. Kürzen Sie die Rundstäbe nur oben. Die gekürzten Rundstäbe dürfen nicht entfernt werden, da beim Wiedereinsetzen der Stäbe Dichtringe beschädigt werden können.  
Do not damage the surface of the enamelled round rod. Only shorten the round rods at the top. The shortened rods must not be removed at any time, because gaskets may be damaged during reinstallation of the rods.

Ne pas endommager la surface de la tiges recouverte de peinture.  
Ne raccourcir les barres rondes qu'en haut. Il est interdit d'éliminer les barres raccourcies parce qu'il est possible de détériorer les garnitures pendant la réinstallation.  
No dañar la superficie de la barra redonda pintada.  
Acortar las barras redondas sólo por arriba.  
No quitar las barras redondas acortadas, para que los anillos obturados podrian estar estropeados.



Zulässige Stablänge  
Allowed length of the rods  
Longueur de tige autorisée

200 mm - 600 mm  
600 mm - 1200 mm  
1200 mm - 1500 mm

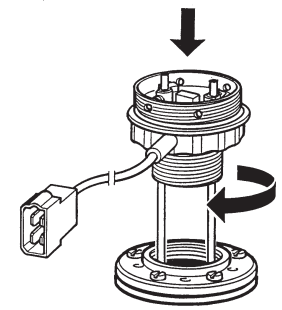
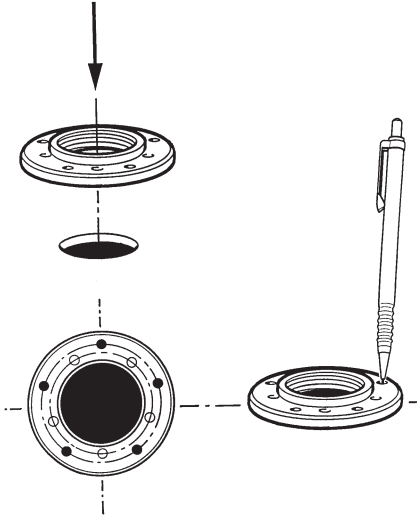
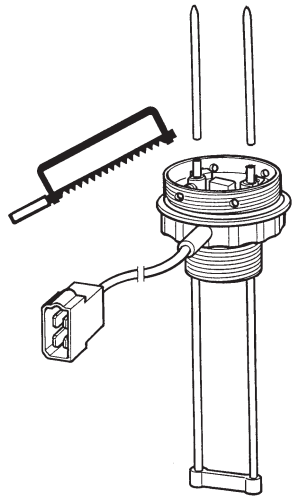
Wastewater Tank Gauge  
Vorratsanzeiger für Schmutzwasser

08 601 167

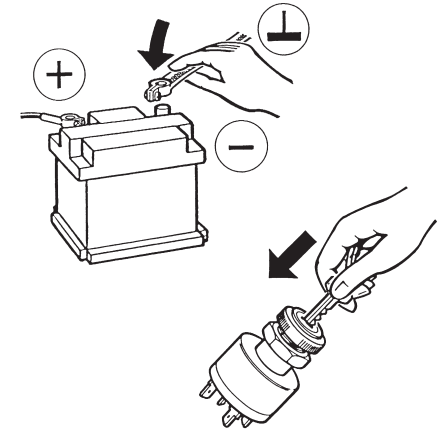
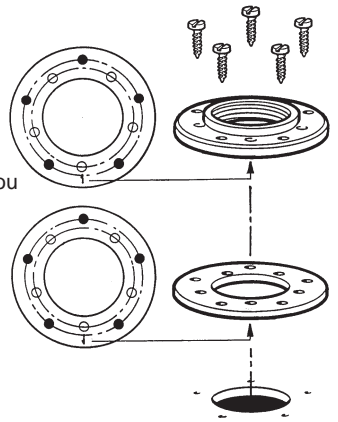
03/06

1-10

8



Weichgummidichtung  
Soft rubber seal  
Joint d'étanchéité en caoutchouc mou  
Colocar una junta de goma blanda



08 601 167

## Wastewater Tank Gauge Vorratsanzeiger für Schmutzwasser

08 601 167

03/06

1-10

9

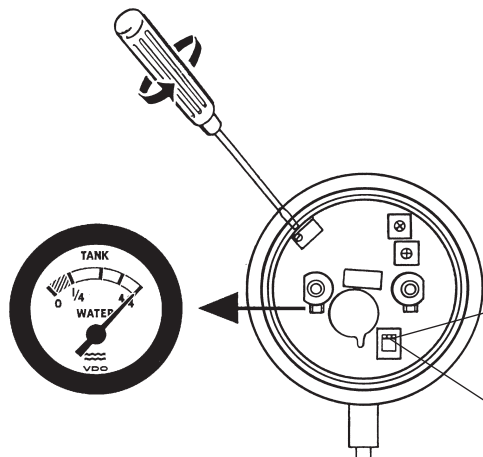
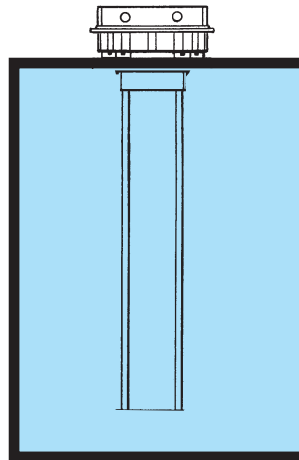


Geber und Vorratsanzeiger müssen aufeinander abgestimmt sein. Einstellung der Abstimmung mit einem isolierten Schraubendreher über das Potentiometer im Geber nur bei voll gefülltem Wassertank.

The sensor and the level gauge must be calibrated to each other. The calibration is set with an insulated screwdriver using the potentiometer in the level gauge, only when the water tank is full.

Le capteur et l'indicateur de niveau de remplissage du réservoir doivent concorder l'un avec l'autre. Le réglage de la concordance au moyen d'un tournevis isolé, via le potentiomètre disposé dans l'indicateur de contenu du réservoir, ne pourra être effectué que lorsque les réservoir à eau est entièrement rempli.

El transmisor y el indicador de reserva deben estar sintonizados entre sí. Hacer el ajuste de la sintonización con un destornillador aislado sobre el potenciómetro en el indicador de reserva, sólo con el tanque de agua completamente lleno.



### Schalterstellung

- 1 Anschluß an Ocean Line Anzeiger
- 0 Anschluß an Logic Combi oder EDB

### Switch Setting

- 1 Connection to Ocean Line Indicator
- 0 Connection to Logic Combi or EDB

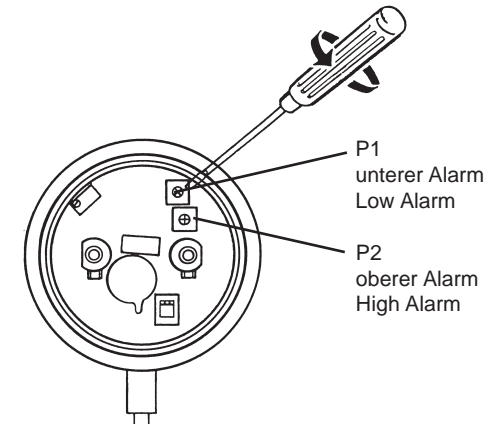
Alarm

Einstellmöglichkeiten:

|         |            |
|---------|------------|
| Alarm   | Bereich    |
| unterer | 0%-33%     |
| oberer  | 66% - 100% |

Adjustments:

|       |            |
|-------|------------|
| Alarm | Range      |
| Low   | 0%-33%     |
| High  | 66% - 100% |



Wird der untere Alarm nicht benötigt Poti P1 vorsichtig auf Linksanschlag drehen.  
Wird der obere Alarm nicht benötigt Poti P2 vorsichtig auf Rechtsanschlag drehen.

If the Low Alarm is not needed turn P1 clockwise to min.value (right end) carefully.  
If the High Alarm is not needed turn P2 counterclockwise to max.value (left end) carefully.