

Actisense® W2K-1

NMEA 2000 vers Wi-Fi (W2K-1) Manuel d'installation et d'utilisation

Numéro 2.19



Actisense[®]
Se connecter **sans limites**

Union européenne

Le texte intégral de la déclaration de conformité de l'UE est disponible à l'adresse internet suivante : https://www.actisense.com/acti_download/w2k-1-declaration-of-conformity/

Par la présente, Active Research Ltd déclare que le W2K-1 est conforme aux exigences essentielles et aux autres dispositions pertinentes de la directive 2014/53/UE.

Active Research Ltd a déclaré que la norme W2K-1 était basée sur des critères de qualité et des critères d'éligibilité 2014/53/EU.

En vertu de la directive 2014/53/UE, Active Research Ltd a déclaré que la directive W2K-1 était conforme à la législation en vigueur et à la législation pertinente.

Hiermit erklärt, Active Research Ltd dass sich das Gerät W2K-1 in Übereinstimmung mit den grundlegenden Anforderungen und den übrigen einschlägigen Bestimmungen der Richtlinie 2014/53/EU befindet.

Active Research Ltd utilise le W2K-1 pour vérifier le respect de la directive 2014/53/EL sur les produits de consommation et pour vérifier que la directive n'a pas été modifiée.

Par la présente, Active Research Ltd déclare que le W2K-1 remplit les conditions requises et toutes les autres conditions applicables ou exigibles de la directive 2014/53/UE.

ΜΕ ΤΗΝ ΠΑΡΟΥΣΑ, Active Research Ltd ΔΗΛΩΝΕΙ ΟΤΙ W2K-1 ΣΥΜΜΟΡΦΩΝΕΤΑΙ ΠΡΟΣ ΤΙΣ ΟΥΣΙΩΔΕΙΣ ΑΠΑΙΤΗΣΕΙΣ ΚΑΙ ΤΙΣ ΛΟΙΠΕΣ ΣΧΕΤΙΚΕΣ ΔΙΑΤΑΞΕΙΣ ΤΗΣ ΟΔΗΓΙΑΣ 2014/53/ΕΕ.

Par la présente, Active Research Ltd déclare que l'appareil W2K-1 est conforme aux exigences essentielles et aux autres dispositions pertinentes de la directive 2014/53/UE.

Avec la présente, Active Research Ltd déclare que ce W2K-1 est conforme aux exigences essentielles et aux autres dispositions pertinentes stabilite dalla direttiva 2014/53/UE.

Active Research Ltd s'engage à respecter la directive W2K-1 et à respecter la directive 2014/53/ES sur la protection de l'environnement et de la santé publique, ainsi que les droits des citoyens. noteikumiem.

Le rapport d'Active Research Ltd indique que le projet W2K-1 a été réalisé dans le cadre de la directive 2014/53/ES sur la protection de l'environnement.

Hierbij verklaart , Active Research Ltd dat het toestel W2K-1 in overeenstemming is met de essentiële eisen en de andere relevant bepalingen van richtlijn 2014/53/EU.

Hawnhekk, Active Research Ltd, jiddikjara li dan W2K-1 jikkonforma mal-ħtiġijiet essenzjali u ma provvedimenti oħrajn rilevanti li hemm fid-Dirrettiva 2014/53/UE.

La société Active Research Ltd a déclaré que le W2K-1 est un outil qui permet d'améliorer la qualité de l'information et de la communication et que l'article 2014/53/UE a été modifié en ce sens.

Niniejszym Active Research Ltd oświadcza, że W2K-1 jest zgodny z zasadniczymi wymogami oraz pozostałymi stosownymi postanowieniami Dyrektywy 2014/53/UE.

Active Research Ltd déclare que ce W2K-1 est conforme aux exigences essentielles et aux autres dispositions de la directive. 2014/53/UE.

Active Research Ltd izjavlja, da je ta W2K-1 v skladu z bistvenimi zahtevami in ostalimi relevantnimi določili direktive 2014/53/EU.

Active Research Ltd týmto vyhlasuje, že W2K-1 spĺňa základné požiadavky a všetky príslušné ustanovenia Smernice 2014/53/EÚ.

Active Research Ltd a déclaré que la directive 2014/53/UE relative à la protection de l'environnement s'appliquait à l'ensemble de ses activités et qu'elle s'appliquait également à l'ensemble des activités de l'entreprise.

Härmed intygar Active Research Ltd att denna W2K-1 står i överensstämmelse med de väsentliga egenskapskrav och övriga relevanta bestämmelser som framgår av direktiv 2014/53/EU.

Hér með lýsir Active Research Ltd yfir því að W2K-1 er í samræmi við grunnkröfur og aðrar kröfur, sem gerðar eru í tilskipun 2014/53/EU.

Active Research Ltd a constaté que la norme W2K-1 est conforme à la directive 2014/53/UE et aux autres normes pertinentes.

Noi, Active Research Ltd, declarăm pe propria noastră răspundere că produsul W2K-1 este în conformitate cu cerințele esențiale și celelalte prevederi aplicabile ale Directivei 2014/53/UE.

Contenu

L'Union européenne.....2

Avis importants4

Marques commerciales et marques déposées4

Déclaration d'utilisation équitable.....4

Précision technique4

Garantie du produit4

Élimination des produits4

Avertissements relatifs à l'installation5

Avertissement 1 : Installation et fonctionnement.....5

Avertissement 2 : Code de pratique pour l'installation5

Avertissement 3 : Exigences de montage.....5

Avertissement 4 : Distance de sécurité.....5

Mises à jour du logiciel.....5

Avis de réglementation et de sécurité.....6

ÉTATS-UNIS : Déclaration de la Commission fédérale des communications (FCC).....6

Avertissement de la FCC6

Canada : Déclaration d'Industrie Canada (IC)6

W2K-1 Intro et caractéristiques.....7

Notions de base sur le réseau NMEA 20008

Exigences minimales8

Alimentation du W2K-1.....8

Mise en place.....9

Se connecter au Wi-Fi.....9

Modes Wi-Fi.....9

Mode point d'accès9

Mode client.....9

Configuration du W2K-110

Page d'information10

Page du menu des réglages11

Page de connexion11

Réglage du point d'accès Wi-Fi11

Paramètres du client Wi-Fi.....12

Paramètres du serveur de données.....13

Le filtrage14

Administration16

Mise à jour du micrologiciel17

Paramètres d'enregistrement.....17-18

Montage du W2K-119

Montage en cloison.....19

Actisense-I20-21

Guide de dépannage22

Assistance technique et procédure de retour.....22

Récupération de mot de passe23

Spécifications techniques24-25

Avis importants

Marques commerciales et marques déposées

Actisense® et le logo Actisense sont des marques déposées d'Active Research Limited (Ltd). Toutes les autres marques sont la propriété de leurs détenteurs respectifs.

Le nom NMEA® et le logo NMEA sont des droits d'auteur détenus par la NMEA. Toutes les utilisations dans ce manuel sont autorisées et aucune revendication sur le droit au nom ou au logo NMEA n'est faite dans ce manuel.

Déclaration d'utilisation équitable

Le contenu de ce manuel ne peut être transféré ou copié sans l'autorisation écrite expresse d'Active Research Ltd.

Copyright © 2019 Active Research Ltd. Tous droits réservés.

Précision technique

A notre connaissance, les informations contenues dans ce document sont correctes au moment où elles ont été produites. Active Research Ltd ne peut être tenu responsable de toute inexactitude ou omission.

Les produits décrits dans ce manuel et leurs spécifications peuvent être modifiés sans préavis. Active Research Ltd ne peut être tenu responsable des différences entre le produit et ce document. Pour vérifier la mise à jour des informations et des spécifications, veuillez consulter le site www.actisense.com.

Active Research Ltd ne sera pas responsable de la violation des droits d'auteur, des droits de propriété industrielle ou d'autres droits d'un tiers causés par l'utilisation des informations ou des dessins décrits dans ce manuel.

Garantie du produit

Ce produit bénéficie d'une garantie de trois ans "retour à la base". Si vous pensez que l'appareil est défectueux, veuillez consulter la section "Dépannage" du manuel de l'utilisateur avant de contacter le service d'assistance.

La garantie exige que toutes les installations d'équipements électroniques respectent la spécification NMEA 0400. Toute connexion à une batterie ou à une alimentation électrique doit répondre aux exigences essentielles de sécurité obligatoires qui peuvent être imposées par les organismes de réglementation locaux.

Les produits Actisense sont destinés à être utilisés dans un environnement marin, principalement sous le pont. Si un produit doit être utilisé dans un environnement plus sévère, une telle utilisation peut être considérée comme une mauvaise utilisation dans le cadre de la garantie d'Active Research Ltd.

Élimination des produits

Veuillez tenir compte de l'environnement lorsque vous mettez ce produit au rebut. Il doit être mis au rebut conformément à la directive européenne sur les déchets d'équipements électriques et électroniques (DEEE), ou conformément aux réglementations locales applicables en matière de mise au rebut des équipements électriques.

L'emballage du produit est recyclable.

Toutes les caractéristiques et spécifications peuvent être modifiées sans préavis.

Avertissements relatifs à l'installation

Tous les avertissements et avis doivent être respectés pour assurer le bon fonctionnement du W2K-1. Une installation incorrecte peut entraîner l'annulation de la garantie.

Il est fortement recommandé de lire l'ensemble des instructions d'installation avant de commencer l'installation. Le manuel contient des avertissements et des remarques importants qui doivent être pris en compte avant de procéder à l'installation.

Avertissement 1 : Installation et fonctionnement

Ce produit doit être installé et utilisé conformément aux instructions fournies. Le non-respect de ces instructions peut entraîner des blessures, des dommages à votre bateau et/ou de mauvaises performances du produit.

Avertissement 2 : Code de pratique pour l'installation

Lors du câblage de l'alimentation électrique du W2K-1, s'assurer que l'interrupteur d'isolation est éteint. Le fait de câbler le W2K-1 alors que la connexion est sous tension peut endommager le W2K-1 et constitue une violation de la garantie. Toute connexion à une batterie ou à une source d'alimentation doit répondre aux exigences de sécurité essentielles obligatoires qui peuvent être imposées par les organismes de réglementation locaux, y compris les fusibles appropriés.

Tout le câblage doit être conforme aux exigences de la spécification d'installation NMEA 0400.

Avertissement 3 : Exigences de montage

Choisissez un endroit plat pour monter le W2K-1. Le montage sur une surface profilée risque d'endommager le boîtier.

Ne montez pas le W2K-1 lorsque l'appareil est sous tension ou que le faisceau de câbles est connecté. Voir également la section "Montage du W2K-1".

Avertissement 4 : Distance de sécurité

Cet appareil doit être installé et utilisé en gardant une distance d'au moins 20 cm entre lui et le corps d'une personne.

Mises à jour du logiciel

L'unité W2K-1 dispose d'un micrologiciel intégré qui est conservé dans la mémoire flash, ce qui permet des mises à jour rapides et faciles à l'aide de l'option de mise à jour du micrologiciel sur l'interface web. Il est fortement recommandé de maintenir le micrologiciel du W2K-1 à jour.

Les détails de la dernière version du micrologiciel W2K-1 peuvent être consultés sur le site Web d'Actisense.

Avis de réglementation et de sécurité

ÉTATS-UNIS : Déclaration de la Commission fédérale des communications (FCC)

Cet appareil est conforme à la partie 15 des règles de la FCC. L'utilisation est soumise aux deux conditions suivantes :

1. Cet appareil ne doit pas provoquer d'interférences nuisibles.
2. Cet appareil doit accepter toute interférence, y compris les interférences susceptibles d'entraîner un fonctionnement indésirable de l'appareil.

Avertissement de la FCC

Les changements ou modifications qui ne sont pas expressément approuvés par la partie responsable de la conformité peuvent entraîner l'annulation de l'accord. L'autorité de l'utilisateur à faire fonctionner l'équipement.

REMARQUE : Cet équipement a été testé et déclaré conforme aux limites imposées aux appareils numériques de classe B, conformément à la partie 15 des règles de la FCC. Ces limites sont conçues pour fournir une protection raisonnable contre les interférences nuisibles dans une installation résidentielle. Cet équipement génère, utilise et peut émettre des fréquences radio et, s'il n'est pas installé et utilisé conformément aux instructions, peut causer des interférences nuisibles aux communications radio. Cependant, il n'y a aucune garantie que des interférences ne se produiront pas dans une installation particulière. Si cet équipement provoque des interférences nuisibles à la réception de la radio ou de la télévision, ce qui peut être déterminé en éteignant et en allumant l'équipement, l'utilisateur est encouragé à essayer de corriger les interférences en prenant une ou plusieurs des mesures suivantes :

- Réorienter ou déplacer l'antenne de réception.
- Augmenter la distance entre l'équipement et le récepteur.
- Brancher l'appareil sur une prise de courant d'un circuit différent de celui auquel le récepteur est branché.
- Consultez le revendeur ou un technicien radio/TV expérimenté pour obtenir de l'aide.

Cet appareil est conforme aux exigences de la FCC et de l'IC en matière d'exposition aux radiofréquences dans des environnements publics ou non contrôlés.

Canada : Déclaration d'Industrie Canada (IC)

IC Notice to Users English/French in accordance with RSS GEN Issue 3 :

Cet appareil est conforme à la (aux) norme(s) RSS exempte(s) de licence d'Industrie Canada. Le fonctionnement est soumis aux deux conditions suivantes :

1. cet appareil ne doit pas causer d'interférences, et
2. cet appareil doit accepter toute interférence, y compris les interférences susceptibles d'entraîner un fonctionnement indésirable de l'appareil.

Cet appareil est conforme avec Industrie Canada RSS standard exempts de licence (s). Son utilisation est soumise à Les deux conditions suivantes :

1. cet appareil ne peut pas provoquer d'interférences et
2. cet appareil doit accepter Toute interférence, y compris les interférences qui peuvent causer un mauvais fonctionnement du dispositif

Cet appareil numérique de classe B est conforme à la norme canadienne ICES-003. Cet appareil numérique de la classe B est conforme à la norme NMB-003 du Canada

W2K-1 Intro et caractéristiques

Le W2K-1 est une passerelle NMEA 2000 vers Wi-Fi compacte et de faible puissance avec enregistrement des données.

Il transfère les données d'une dorsale NMEA 2000 à tout appareil compatible (par exemple, un ordinateur portable, une tablette ou un smartphone) qui lui est connecté via Wi-Fi.

Il intègre la conversion des messages NMEA 2000 en phrases NMEA 0183, ce qui permet de partager une grande variété de données relatives au navire (position, vitesse, cap, vitesse du vent, profondeur, données du moteur, messages AIS, etc.) avec des applications logicielles compatibles NMEA 0183 fonctionnant sur des appareils connectés.

Toutes les données reçues peuvent être enregistrées sur la carte micro SD interne pour être téléchargées ultérieurement et utilisées pour analyser le voyage. Cette fonction est très utile pour analyser les données de course, créer des journaux de bord, diagnostiquer des problèmes ou même partager les détails de votre voyage. Environ 16 jours* de données peuvent être stockés sur la carte micro SD de qualité industrielle préinstallée, qui peut être mise à niveau si l'utilisateur a besoin de plus d'espace de stockage.

Le W2K-1 est doté de la légendaire "fiabilité intégrée" d'Actisense, ainsi que de LED de diagnostic utiles, d'un système de contrôle interne et d'un système de contrôle de la qualité. une sécurité accrue des mots de passe, une certification complète, le tout dans un boîtier IP67 extrêmement robuste.

- NMEA 2000 vers passerelle Wi-Fi et enregistrement des données en un seul appareil
- Conversion de NMEA 2000 vers / depuis NMEA 0183 (en streaming sur Wi-Fi)
- Prend en charge les protocoles TCP et UDP et diffuse les données en utilisant jusqu'à trois serveurs de données distincts.
- Compatible avec une large gamme de logiciels de navigation et d'applications
- Une carte micro SD industrielle de 8 Go à haute fiabilité est préinstallée.
- Enregistrement des données pendant environ 16 jours*
- Mise à jour à distance du micrologiciel
- LED de diagnostic pour l'activité du bus NMEA 2000 et l'état du Wi-Fi
- Boîtier durci IP67
- Fonctionne comme un point d'accès et se connecte aux réseaux Wi-Fi existants en mode client
- Faible consommation - 70mA à 12 VDC (2 LEN) à partir du bus NMEA 2000
- Radio 2,4 GHz avec antenne interne intégrée (jusqu'à 150 Mbps)
- Mesure et signale automatiquement la tension du bus NMEA 2000
- Manuel de l'utilisateur intégré - accessible via un navigateur
- SSID et mot de passe uniques par défaut pour une sécurité accrue
- Diagnostic et surveillance des navires via Actisense-I**

* entre 4 jours et 100 jours en fonction du nombre d'appareils sur le réseau et des options de filtrage sélectionnées.

** Actisense-I est une nouvelle fonctionnalité qui fait actuellement l'objet d'un développement continu. De nouvelles fonctionnalités seront ajoutées dans les prochaines versions

Notions de base sur le réseau NMEA 2000

Exigences minimales

Un réseau NMEA 2000 correctement alimenté et terminé est nécessaire avant d'installer le W2K-1. Les exigences minimales pour tout réseau NMEA 2000 sont les suivantes :

Soit

Un **Actisense SBN-1/2** (réseau autonome NMEA 2000)

Ou

Point d'insertion de puissance, ou "Power T" (**Actisense A2K-MPT-2**) 2 pièces en T (**Actisense A2K-T-MFF**)
 2x Résistances de terminaison. **Une** à chaque extrémité du réseau NMEA 2000 (**Actisense A2K-TER**)

Et

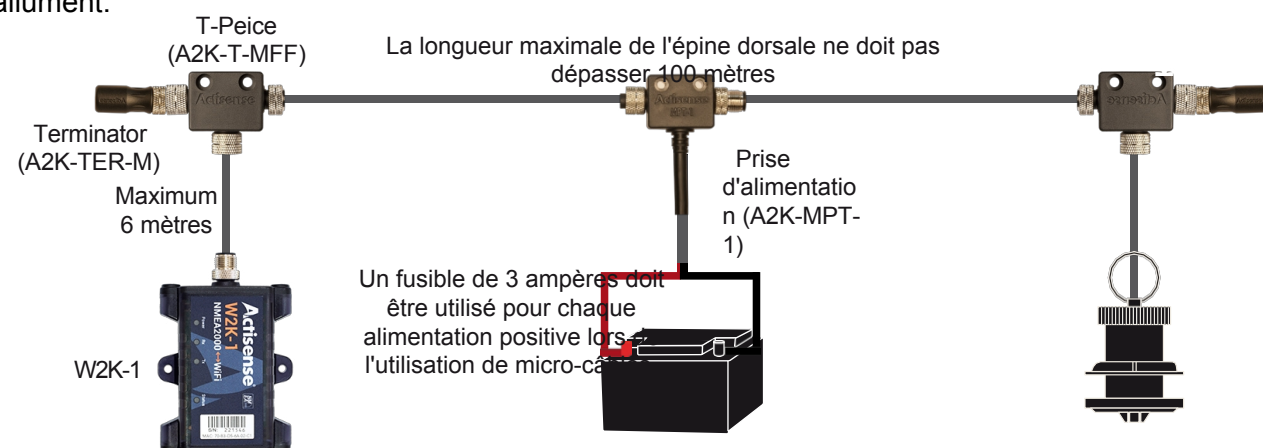
2 dispositifs NMEA 2000 (le W2K-1 est l'un de ces dispositifs)

Limites du câble réseau NMEA 2000

Type de câble	Longueur maximale	Max Amp	Paire d'alimentation	Paire de données
Câble de descente	6m			
Somme de tous les câbles de descente	78m			
Micro backbone (de terminateur à terminateur)	100m	3 Ampères	22 AWG	24 AWG
Dorsale moyenne (de terminateur à terminateur)	250m	4 Ampères	18 AWG	20 AWG
Mini backbone (terminateur à terminateur)	250m	8 ampères	15 AWG	18 AWG

Alimentation du W2K-1

Le W2K-1 est alimenté par la dorsale NMEA 2000 et est compatible avec les alimentations 12VDC et 24VDC utilisant typiquement 70mA (2 LEN) à 12 VDC. Une fois alimenté, les LED à l'intérieur du boîtier s'allument.



Le W2K-1 a été conçu pour se connecter directement à une pièce en "T" d'Actisense (A2K-T-MFF) sans avoir besoin d'un câble de descente, mais un câble de descente (**A2K-TDC**) peut être utilisé pour améliorer l'installation.

La longueur maximale d'une chute d'instrument à partir de la dorsale NMEA 2000 est de 6 mètres. Le réseau NMEA 2000 doit toujours être protégé par des fusibles en fonction de la capacité maximale du câble utilisé. Voir "Limites des câbles du réseau NMEA 2000" ci-dessus.

Le W2K-1 mesure la tension du bus au niveau de son micro-connecteur et la transmet via :

- Le bus NMEA 2000 utilisant le PGN : 127508 : État de la batterie.
- La page d'état de l'interface Web
- La jauge et le graphique Actisense-i

Mise en place

Le W2K-1 dispose d'un outil de configuration Web intégré, compatible avec les dernières versions de tous les sites Web les plus courants. navigateurs. Pour y accéder, une connexion Wi-Fi est nécessaire entre un appareil compatible et le W2K-1.

Connexion au Wi-Fi

La connexion initiale à un W2K-1 doit utiliser la **méthode du point d'accès**, et il diffusera son SSID sous la forme "w2k-<numéro de série>". Cela garantit que, par défaut, chaque W2K-1 a un point d'accès unique.

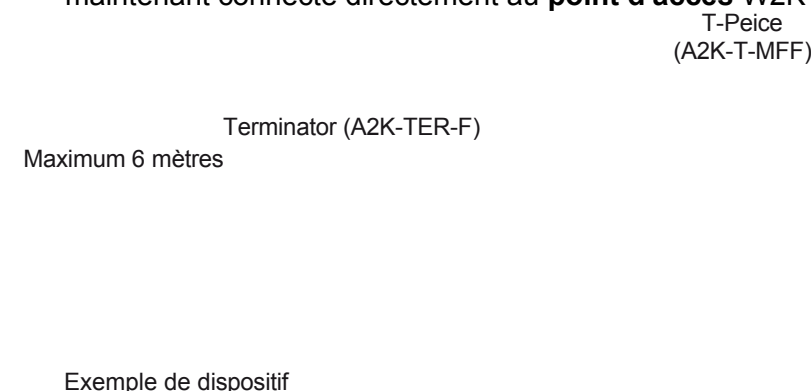
Le numéro de série de votre appareil se trouve sur les étiquettes, à l'avant et à l'arrière du boîtier. (Par exemple, si votre numéro de série est **123456**, le SSID de votre W2K-1 sera **w2k-123456**). Le **mot de passe Wi-Fi** par défaut est imprimé au dos de l'appareil.

Note : le mot de passe est composé de 8 caractères comprenant 1...9, A...Z (sauf I & O), a...z (sauf l). Un autocollant de mot de passe de rechange est également fourni. Il peut être conservé dans un endroit sûr et pratique pour éviter d'avoir à accéder physiquement au W2K-1 (par exemple, si d'autres appareils doivent être connectés au W2K-1).

Ce mot de passe Wi-Fi peut être modifié à tout moment, mais s'il est perdu ou oublié, le mot de passe W2K-1 peut être réinitialisé à sa valeur par défaut après avoir obtenu un accès physique à l'appareil, voir **Récupération du mot de passe**.

Le SSID du W2K-1 sera visible dans les paramètres réseau (afficher les réseaux disponibles) de votre PC, ou généralement dans les paramètres / connexions / Wi-Fi de votre appareil mobile. En le sélectionnant, une connexion sera établie et l'utilisateur devra saisir le mot de passe Wi-Fi indiqué à l'arrière de l'appareil. Une fois le mot de passe saisi, le PC ou l'appareil Wi-Fi devrait se connecter en quelques secondes (en fonction du système d'exploitation).

Note : Le gestionnaire de connexion indiquera "Pas d'Internet", ce qui est correct car votre appareil est maintenant connecté directement au **point d'accès W2K-1** qui ne fournit pas d'accès à l'Internet.



est toujours
accessible en tapant
l'adresse IP

192.168.4.1 dans la barre d'adresse du
navigateur web de votre PC ou de votre
appareil équipé d'une connexion Wi-Fi.

Modes Wi-Fi

Le W2K-1 peut être utilisé soit en

Tout le câblage doit être conforme au code de pratique régional pour les installations.

Reportez-vous à la section "Dépannage" de ce manuel pour une description complète du
comportement des DEL du W2K-1.

**mode point
d'accès**, soit en
mode client
(également appelé
mode station ou
STA).

Méthode du point d'accès

Cette méthode peut également être utilisée lorsque d'autres appareils Wi-Fi doivent se connecter au W2K-1
ou échanger des données avec lui en l'absence d'un réseau Wi-Fi existant. Le W2K-1 utilisera, par défaut,
le canal 1 dans ce mode.

Méthode du client

Le W2K-1 devient alors un "client" sur un réseau Wi-Fi existant, ce qui lui permet de
se connecter à / échanger des données avec d'autres appareils connectés à ce réseau existant. Dans ce
mode, le W2K-1 bascule sur le canal Wi-Fi du réseau client. Voir **Paramètres du client Wi-Fi**.

Remarque : les fichiers journaux se téléchargeront plus rapidement si un seul point d'accès est connecté au
W2K-1.

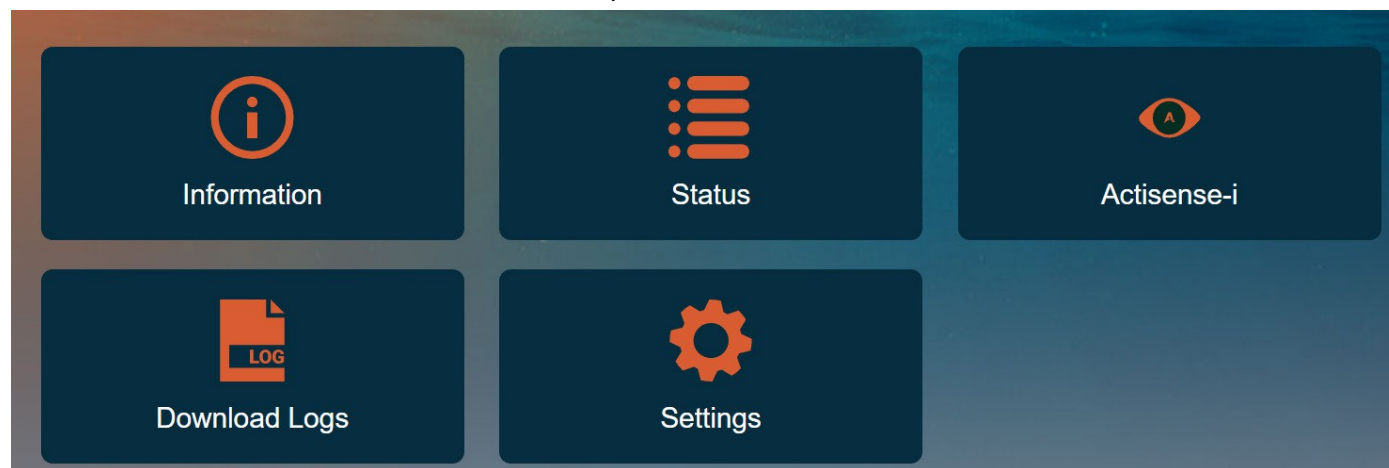
Le canal par défaut du W2K-1 en mode point d'accès est le canal 1. Toutefois, lorsque le W2K-1 est utilisé en mode client, le canal Wi-Fi du client (par exemple, un routeur Wi-Fi) sera adopté par le W2K-1 pour tous les modes.

L'appareil qui navigue devra se reconnecter au point d'accès ou se connecter via le client en utilisant l'adresse IP du client. Le W2K-1 se souvient du statut du client, de sorte que même après un cycle d'alimentation, il rejoindra automatiquement le client sur son canal.

Configuration du W2K-1

Assurez-vous d'avoir connecté le **point d'accès** W2K-1 via Wi-Fi avec votre PC ou votre appareil. Vous pouvez maintenant accéder à la page de configuration du W2K-1 à partir de n'importe quel navigateur web. Entrez l'**adresse IP** : **192.168.4.1** dans la barre d'adresse et la page d'accueil du W2K-1 s'affichera.

Note : Les pages qui permettent de modifier la configuration sont protégées par un mot de passe et invitent l'utilisateur à se "connecter". Note : Le navigateur web testera automatiquement sa connexion au W2K-1 et affichera un avertissement si la connexion est perdue.



Page d'information

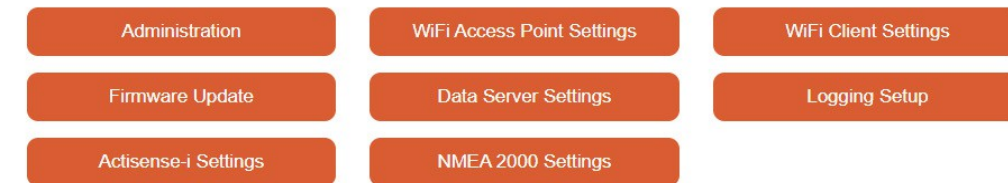
Cette page permet d'accéder à des informations importantes sur le produit, telles que l'état de l'appareil, le numéro de série, l'adresse MAC, etc. et la version du micrologiciel. L'état du client et du point d'accès est également disponible à partir de cette page.

Client mode is currently: **Disconnected**

Status	Device	Client Status	Access point Status
N2K Bus Voltage: 12.09	Model ID: W2K-1	Client Network SSID: w2k-246684	AP Network SSID: w2k-246684
CAN Bus Rx load: 0 %	Serial Number: 246684	Client Network MAC Address: Disconnected	AP Network Status: Connected
CAN Bus Tx load: 0 %	Date & Time of manufacture: 29/01/2020, 11:47:12	Client Network Status: 0.0.0.0	AP Network IP Address: 192.168.4.1
Core Device Source Address: 5	Hardware ID: 070501	Client Network IP Address: 0.0.0.0	AP Network HTTP Port: 80
Log: Enabled	Station MAC Address: 30-AE-A4-DD-0B-A0	Client Network HTTP Port: 80	AP Network HTTP Port: 80
Uptime: 0:00:07:17	SoftAP MAC Address: 30-AE-A4-DD-0B-A1	Client Network Wi-Fi Signal Strength: 0 dBm	Wi-Fi Channel: 1
	Firmware version: 1.255		AP Network Visibility: Visible
	Date & Time of Firmware: 17/05/2022, 09:49:25		AP Network Authentication: WPA2_PSK
	Firmware CRC: 0x1B5CE057		
	Web UI version: 0.225		

Page de menu des paramètres

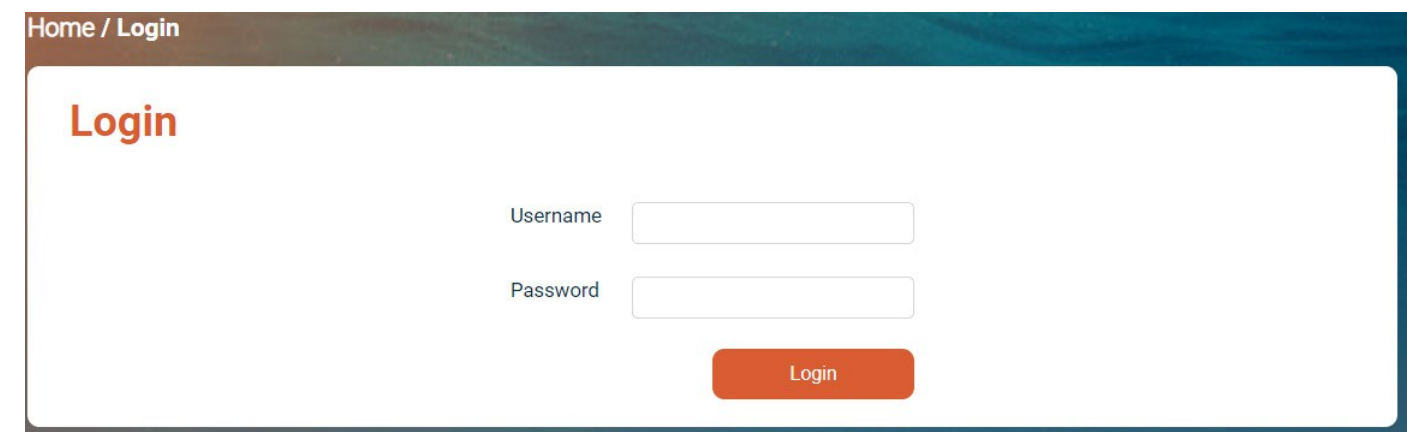
Settings



Page de connexion

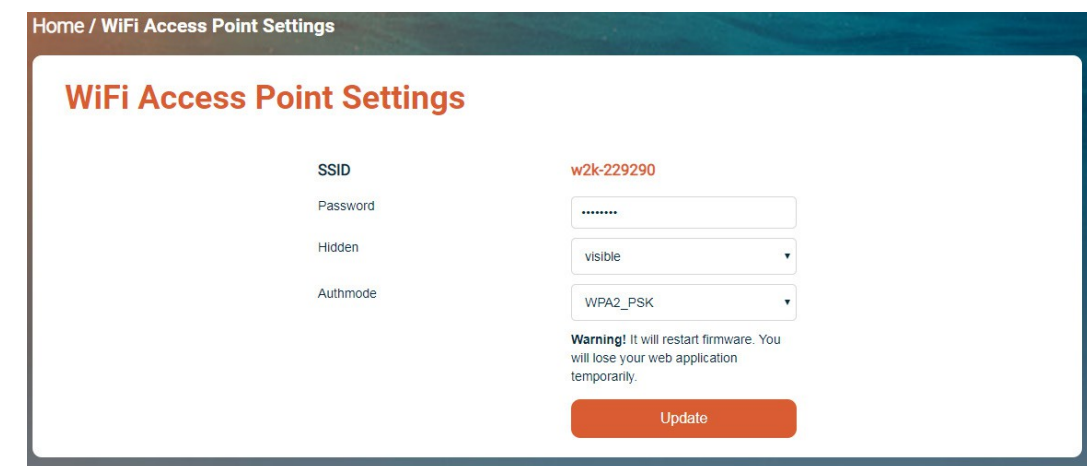
Les détails de connexion par défaut pour l'outil de configuration W2K-1 sont les suivants :

Nom d'utilisateur : **admin** Mot de passe : **admin**



Réglage du point d'accès Wi-Fi

Le mot de passe Wi-Fi peut être modifié ici. Il doit comporter un minimum de 8 caractères et un maximum de 50.



Remarque : si le mot de passe est oublié, il peut être rétabli sur la valeur par défaut après avoir obtenu un accès physique à l'unité, pour retirer et restaurer la carte micro SD. Voir Récupération du mot de passe.

Le point d'accès peut être réglé sur "caché", auquel cas le SSID ne sera pas diffusé. S'il est réglé sur "caché", vous devrez utiliser la fonction "joindre un réseau caché" sur votre PC ou votre appareil pour vous connecter au W2K-1. Le SSID du W2K-1 devra alors être saisi manuellement à l'invite.

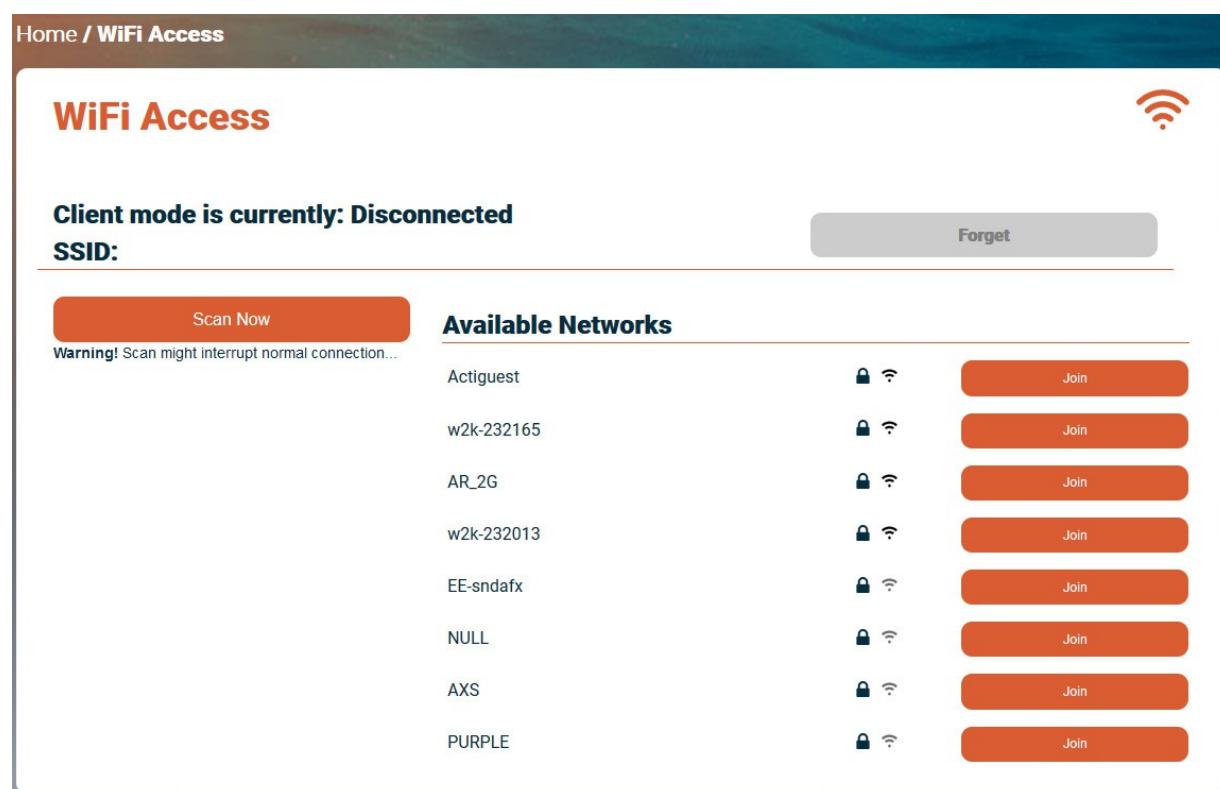
Le mode d'authentification peut être défini par "Authmode". Par défaut, il s'agit de "WPA2-PSK", qui est pris en charge par la plupart des PC et appareils modernes.

Attention : Il n'est PAS recommandé de régler ce paramètre sur "Open", car cela permettra à n'importe quel PC ou appareil mobile compatible Wi-Fi d'accéder au W2K-1 sans entrer de mot de passe.

Le point d'accès utilise le canal Wi-Fi 1 par défaut, mais lorsqu'un client est joint, le canal Wi-Fi du client sera adopté pour tous les modes. Si un utilisateur est connecté au point d'accès W2K-1 et rejoint ensuite un réseau client, la liaison avec le point d'accès sera interrompue si le réseau client est réglé sur un canal Wi-Fi différent. Dans ce cas, il suffit de se reconnecter au point d'accès Wi-Fi si nécessaire, et votre PC ou votre appareil adoptera le canal Wi-Fi correct.

Le nombre maximum de connexions simultanées au point d'accès est de 4.

Paramètres du client Wi-Fi



Rechercher des réseaux de **clients**, puis se joindre à ces réseaux ou s'en déconnecter.

Remarque : la connexion sera interrompue pendant une analyse.

Cette page affiche l'état actuel de la connexion et le SSID du client (s'il est connecté) dans la barre d'état supérieure. Lorsqu'un réseau client est rejoint, le canal Wi-Fi du **client** est adopté pour tous les modes. Le W2K-1 sera

Le réseau **client** lui attribue une adresse IP, qui doit être utilisée pour se connecter au W2K-1 et y accéder via le réseau **client**.

Le point d'accès W2K-1 sera toujours actif et vous pouvez connaître l'adresse IP attribuée au W2K-1 en vous connectant au point d'accès et en entrant l'adresse IP par défaut 192.168.4.1 dans un navigateur web et en vérifiant la page d'information.

Remarque : Le W2K-1 se souvient des détails de connexion du Client et les utilisera pour rejoindre automatiquement le Client après un cycle d'alimentation, ou lorsque la connexion est interrompue pour une

raison quelconque. Cliquez sur le bouton "Oublier" pour supprimer les détails de connexion d'un client de la mémoire du W2K-1.

Le W2K-1 dispose de trois serveurs de données distincts - "Serveur 1", "Serveur 2" et "Serveur 3" - qui peuvent fonctionner simultanément et être activés indépendamment. Les paramètres du serveur de données doivent être configurés pour correspondre à ceux du logiciel d'application connecté. Pour configurer un serveur de données pour votre application, vous pouvez définir le "Protocole", le "Format", la "Direction" et le "Port". Il existe également une "case à cocher" indépendante qui permet d'activer ou de désactiver un serveur de données. Le W2K-1 n'oubliera pas les autres paramètres - il s'agit d'un interrupteur marche/arrêt qui démarre ou arrête le serveur.

Protocole

Il s'agit du protocole "IP". Les protocoles TCP et UDP sont tous deux pris en charge et doivent être définis en fonction des capacités des applications connectées. Le protocole TCP est recommandé car il intègre la correction des erreurs.

Note : Le W2K-1 ne supporte actuellement que la transmission UDP (pas la réception UDP). Si un réseau client a été rejoint, UDP sera disponible à la fois via le réseau client et le point d'accès car les connexions UDP ne nécessitent qu'un numéro de port.

Direction

Ce paramètre indique si le serveur de données doit transmettre, recevoir ou à la fois recevoir et transmettre des données.

Format

Plusieurs formats de données sont fournis. Si le format requis pour votre application n'est pas disponible actuellement, veuillez contacter le support d'Actisense pour vérifier sa disponibilité - il se peut qu'il figure déjà sur notre feuille de route de développement ou que nous soyons en mesure de l'ajouter spécifiquement pour une application client. Les formats actuels sont les suivants :

NMEA 0183

Comme la plupart des applications prennent en charge le format NMEA 0183, cela assure une compatibilité universelle. Veuillez toutefois noter que cela implique la conversion des PGN NMEA 2000 en phrases NMEA 0183 et que tous les champs PGN NMEA 2000 n'ont pas de champ de phrase NMEA 0183 correspondant. Des conversions pour toutes les phrases et tous les PGN courants sont fournies, veuillez vous référer à la liste de conversion W2K-1 actuelle.

ASCII RAW

Cela permet au W2K-1 d'envoyer et de recevoir des paquets CAN bruts vers et depuis le bus NMEA 2000. Il convient d'être prudent lors de l'envoi de données CAN non formatées sur le bus NMEA 2000. Il est pris en charge par d'autres fabricants comme moyen de recevoir et d'envoyer des informations CAN dans leur forme "brute" la plus simple. L'ASCII Raw a l'avantage d'être lisible par l'homme.

Actisense RAW

Comme l'ASCII Raw, ce format permet au W2K-1 d'envoyer et de recevoir des paquets CAN bruts vers et depuis le bus NMEA 2000. Il convient de faire preuve de la même prudence que pour le format ASCII Raw lors de l'envoi de données CAN non formatées. Ce format n'est pas encore très répandu, mais il sera utilisé en temps voulu par la technologie d'enregistrement et de simulation des données d'Actisense. Pour les applications utilisateur, ce format est plus efficace en termes de bande passante que les formats ASCII et sera entièrement documenté pour être utilisé par des logiciels tiers.

Data Server Settings

Server	Format	Direction	Protocol	Port
Server 1	<input checked="" type="checkbox"/> NMEA0183	Both	TCP	60001
Server 2	<input type="checkbox"/> NMEA0183	Both	TCP	60002
Server 3	<input type="checkbox"/> NMEA0183	Both	TCP	60003

Warning! Update will refresh the data servers and restart firmware. You will lose connection to this web application temporarily.

Update

ASCII N2K

Il s'agit d'une nouvelle technique d'encodage propriétaire d'Actisense pour le transfert de PGN NMEA 2000 complets. Ce format peut être envoyé et reçu par le W2K-1. Lorsqu'ils sont visualisés sur un logiciel de surveillance de port IP tel que [https:// www.aggsoft.com/serial-port-monitor.htm](https://www.aggsoft.com/serial-port-monitor.htm), les "PGN" N2K sont faciles à lire sous la forme d'un affichage de texte défilant. L'avantage de ce format est que toutes les données PGN sont "assemblées" à partir des paquets CAN bruts dans un format plus facile à utiliser pour les applications utilisateur. Ce format sera entièrement publié sur le site web d'Actisense.

Actisense N2K

Pour transférer des PGN NMEA 2000 complets. Ce format peut être transmis et reçu par le W2K-1. Il s'agit d'un format binaire pur utilisé par les futures versions du logiciel Actisense Toolkit pour permettre l'enregistrement et l'analyse des données N2K. Il est plus efficace en termes de bande passante que le format ASCII N2K. Ce format sera entièrement publié sur le site web d'Actisense.

Actisense NGT

Ce format est utilisé par l'Actisense NGT-1 depuis 2007. Actuellement, ce format ne peut être transmis que par le W2K-1. Il s'agit également d'un format binaire pur, encodé dans le même format binaire que le Actisense NGT. Pour les applications logicielles qui ont été préalablement conçues pour être compatibles avec le NGT-1, ce format fonctionnera directement avec ce logiciel. Il existe des applications tierces qui peuvent utiliser ce format binaire NMEA 2000 dès à présent.

Filtrage

Pour un serveur de données activé configuré pour utiliser un protocole de données NMEA 2000, vous pouvez cliquer sur l'icône en forme d'ellipse pour ouvrir la page des options de filtrage pour ce serveur de données particulier. Cette page contient une liste de tous les PGN disponibles avec des cases à cocher pour les activer. Le taux de transmission (Tx) s'affiche (en millisecondes) soit le taux Tx par défaut d'un PGN donné, "non périodique" pour les PGN "déclenchés" et "0" pour les PGN dont le Tx est désactivé. Une fois la configuration effectuée, vous pouvez "enregistrer" votre sélection pour revenir à la page Serveur de données, puis cliquer sur "Mettre à jour" pour appliquer vos paramètres

Numéro de port

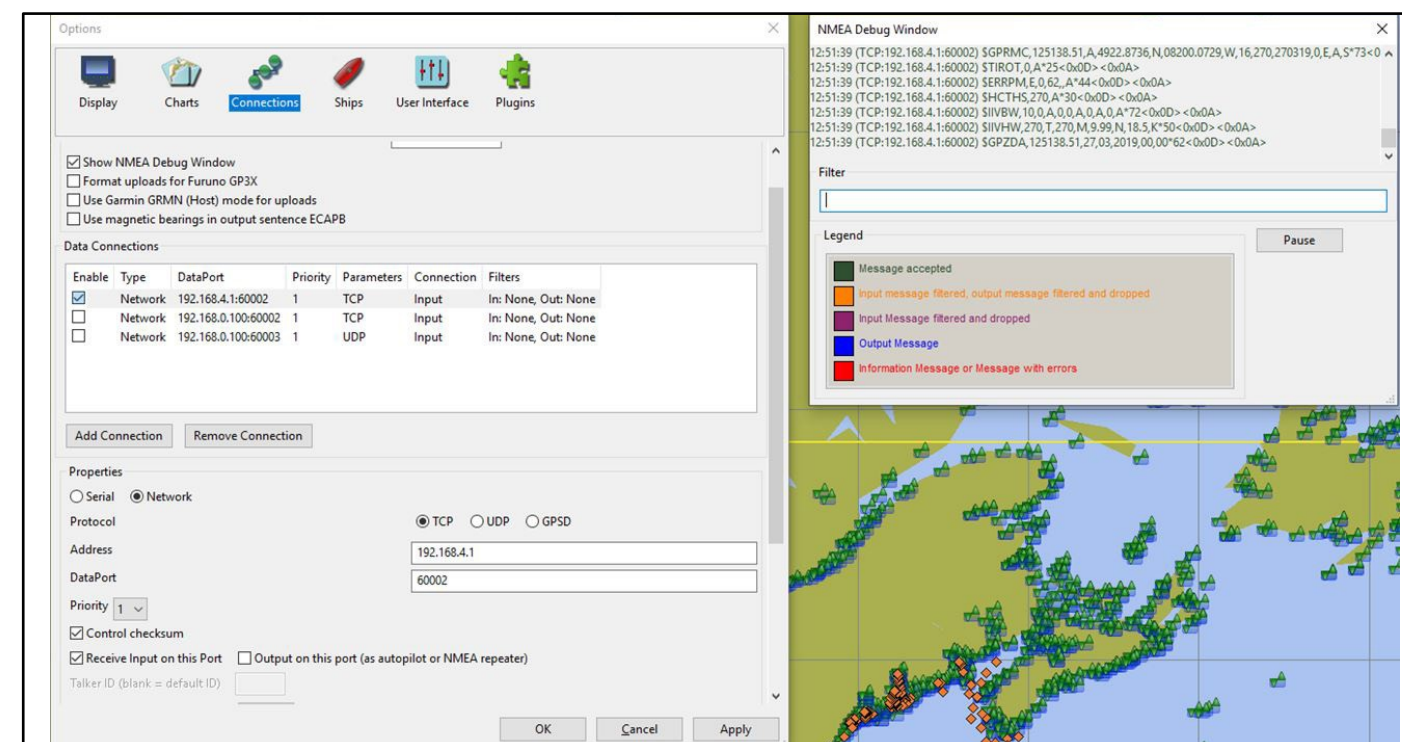
Par défaut, le W2K-1 utilise les ports 60001 - 60003, mais il peut être réglé sur n'importe quelle valeur correspondant à celle du logiciel d'application. Les ports IP peuvent être définis dans la plage 1-65535, bien que les ports 1-1024 doivent être évités, car ils sont utilisés par des services Internet spéciaux. L'utilisation de ces ports par un serveur de données pourrait entraîner des problèmes de réseau.

Remarque : certaines applications utilisent le port 10110 comme paramètre par défaut pour NMEA 0183 via Wi-Fi. Dans ce cas, les paramètres du serveur de données W2K-1 doivent être réglés sur 10110. D'autres fournisseurs, comme Navionics, utilisent le port 2000 pour la passerelle NMEA Wi-Fi par défaut.

Pour qu'une application fonctionne avec le W2K-1, l'adresse IP du W2K-1 (voir Paramètres du point d'accès Wi-Fi et du client) et les paramètres du port doivent correspondre. Pour UDP, seul le numéro de port est souvent utilisé, et il est possible de fusionner des données entre plusieurs applications en les envoyant au même port UDP. Il convient donc d'être prudent, car tous les formats de données ne sont pas compatibles.

Le W2K-1 a été testé avec de nombreuses applications PC et périphériques courantes et la configuration de la connexion et du format des données est similaire dans les différentes applications logicielles.

Vous trouverez ci-dessous un exemple de connexion à l'application populaire OpenCPN.



CAN Rx Select all

CAN Tx Select all

CAN Rx Deselect all

CAN Tx Deselect all

PGN	CAN Rx Enable	CAN Tx Enable	CAN Tx Rate (Milliseconds)
127237	<input checked="" type="checkbox"/>	<input checked="" type="checkbox"/>	250
127245	<input checked="" type="checkbox"/>	<input checked="" type="checkbox"/>	100
127250	<input checked="" type="checkbox"/>	<input checked="" type="checkbox"/>	100
127251	<input checked="" type="checkbox"/>	<input checked="" type="checkbox"/>	100
127252	<input checked="" type="checkbox"/>	<input checked="" type="checkbox"/>	100
127257	<input checked="" type="checkbox"/>	<input checked="" type="checkbox"/>	1000
127258	<input checked="" type="checkbox"/>	<input checked="" type="checkbox"/>	1000

Home / Settings / Data Server

Data Server

Server	Format	Direction	Protocol	Port
Server 1 <input checked="" type="checkbox"/>	Actisense N2K ASCII	Transmit Only	TCP	60001
Server 2 <input checked="" type="checkbox"/>	ASCII RAW	Transmit Only	TCP	60002
Server 3 <input checked="" type="checkbox"/>	NMEA0183	Transmit Only	UDP	60003

Warning! Update will refresh the data servers and restart firmware. You will lose connection to this web application temporarily.

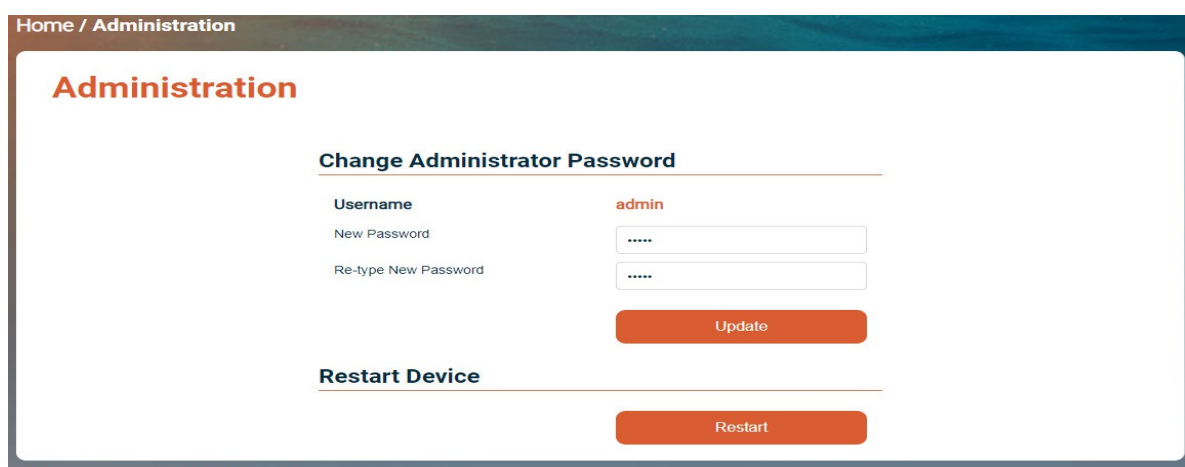
Update

Administration

Le mot de passe Admin (Login) peut être modifié ici pour un nouveau mot de passe de 2 à 30 caractères. Si le mot de passe est égaré ou oublié, il peut être réinitialisé à la valeur par défaut après avoir obtenu un accès physique à l'unité en ouvrant le capuchon vierge et en éjectant la carte SD, voir **Récupération du mot de passe**.

Avertissement : Actisense recommande vivement de modifier le mot de passe par défaut afin de réduire les risques d'accès non autorisé au réseau N2K et aux systèmes des navires.

L'appareil W2K-1 peut être redémarré facilement en cliquant sur le bouton "Redémarrer".



Mise à jour du micrologiciel

Télécharger et installer un nouveau micrologiciel à partir d'un fichier ".zip". **Remarque : N'extrayez PAS les fichiers avant de les télécharger.** Les mises à jour du micrologiciel dans le format de fichier ".zip" correct pour le W2K-1 sont disponibles à l'adresse www.actisense.com. La version du micrologiciel actuellement installée dans le W2K-1 peut être trouvée dans le menu "Information" de la page d'accueil du W2K-1. **Note : Ne déconnectez pas l'appareil du bus NMEA 2000 et ne le mettez pas hors tension avant que le processus de mise à jour du micrologiciel ne soit terminé et que l'appareil n'ait redémarré de façon à ce que la LED PWR émette des impulsions.** Voir le comportement des DEL. N'oubliez pas que vous devez vous reconnecter à l'appareil après la mise à jour du micrologiciel.

Firmware Update

Firmware Update

Current Version 1.255

Choose file

Paramètres de journalisation

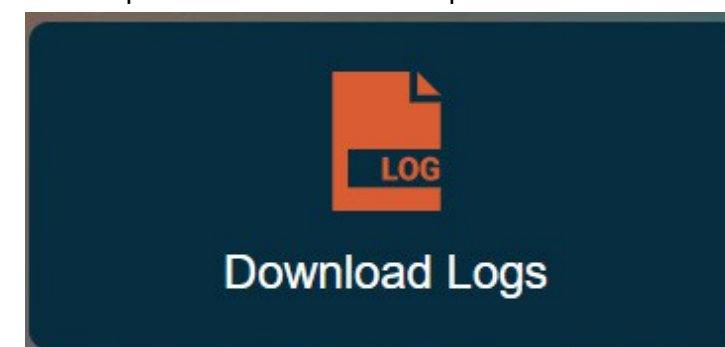
Le W2K-1 est livré avec une carte micro SD interne de 8 Go à usage industriel, spécifiée avec une vitesse d'écriture continue de C10. Activez l'enregistrement des données sur cette carte SD via le bouton "Configuration de l'enregistrement". Le temps nécessaire pour que la carte SD soit pleine dépend de la quantité de données sur le réseau NMEA 2000. Lorsque la carte SD est pleine, elle commence à écrire sur les fichiers journaux existants, en commençant par le plus ancien.

La quantité de données pouvant être enregistrées sur la carte micro SD de 8 Go dépend de l'intensité de l'activité du bus. Sur un bus "chargé" (environ 50 % de charge), l'utilisateur peut s'attendre à au moins 6 jours d'enregistrement continu des données. Sur un bus "peu chargé" (environ 5 % de charge), l'utilisateur peut s'attendre à plus de 30 jours d'enregistrement continu des données.

Si le W2K-1 est redémarré ou mis hors tension, il créera un nouveau fichier journal et la taille du fichier journal précédent sera en fonction du moment où le redémarrage a eu lieu.

La carte SD du W2K-1 peut être remplacée par une carte avec un espace de stockage plus important, jusqu'à 128 Go.

Note : Une source GPS sur le bus NMEA 2000 doit être utilisée afin de fournir des horodatages UTC pour les données de l les fichiers journaux. Si aucun GPS n'est disponible, la date et l'heure par défaut seront utilisées. Les fichiers journaux peuvent être téléchargés à l'aide du bouton "Télécharger les journaux". Chaque fichier a une taille d'environ 5 Mo et il est possible de sélectionner plusieurs fichiers ou un répertoire entier.



Page intentionnellement vide

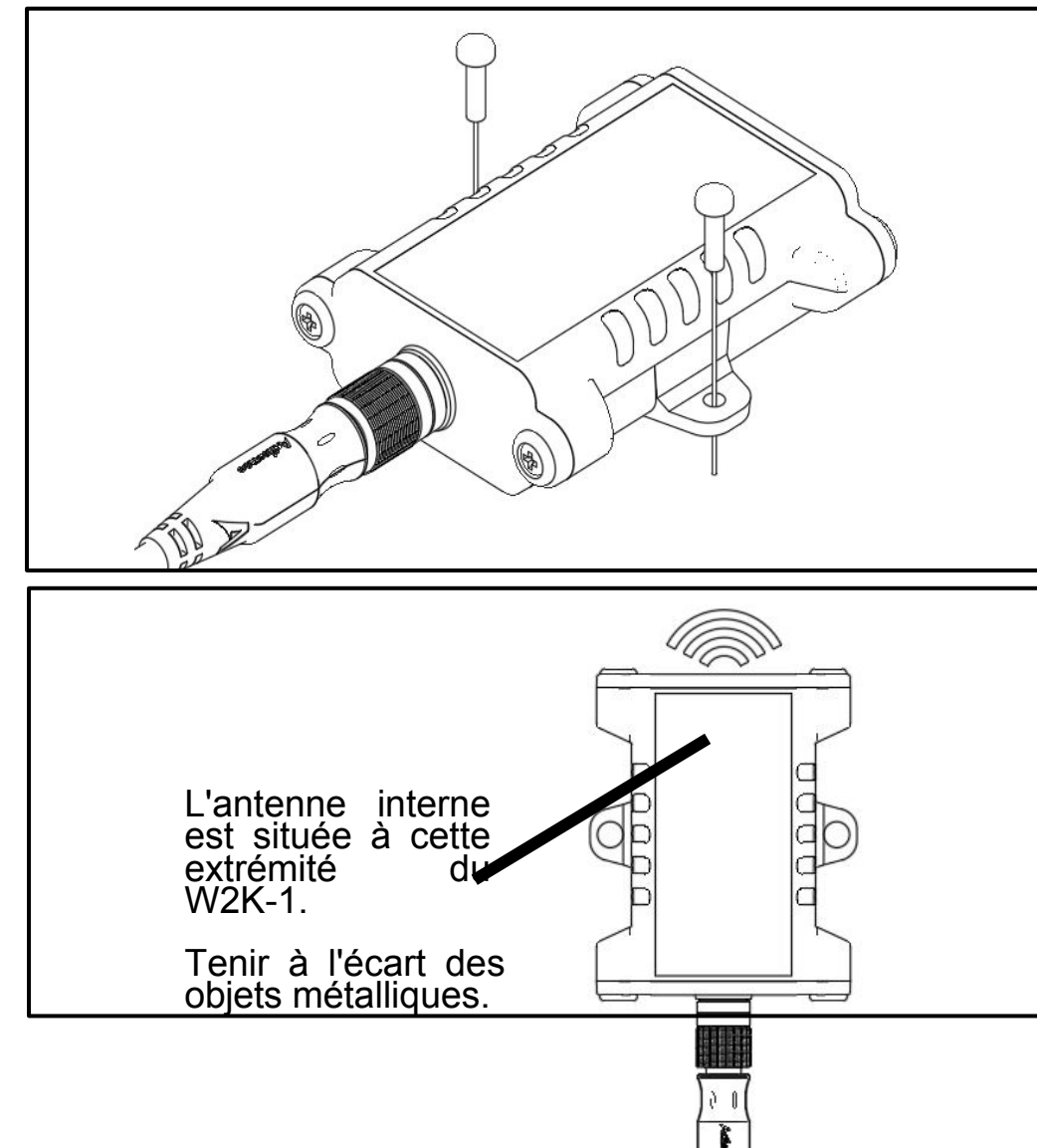
Montage du W2K-1

Le W2K-1 possède une antenne interne située à l'extrémité opposée au connecteur NMEA 2000 et ne doit pas être montée sur une surface métallique. Pour garantir une portée optimale, elle doit être montée verticalement et placée au centre du bateau, aussi haut que possible, en évitant tout autre objet métallique.

Avertissement : Le W2K-1 ne doit pas être monté à moins de 5 m d'une boussole ou utilisé à moins de 20 cm d'une personne. Pour éviter toute blessure potentielle, il doit être monté à une hauteur inférieure à 2 m du sol.

Montage en cloison

Le W2K-1 peut être fixé à une cloison à l'aide des deux trous de vis situés sur le côté du W2K-1, comme le montre l'image ci-dessous.



Actisense-i

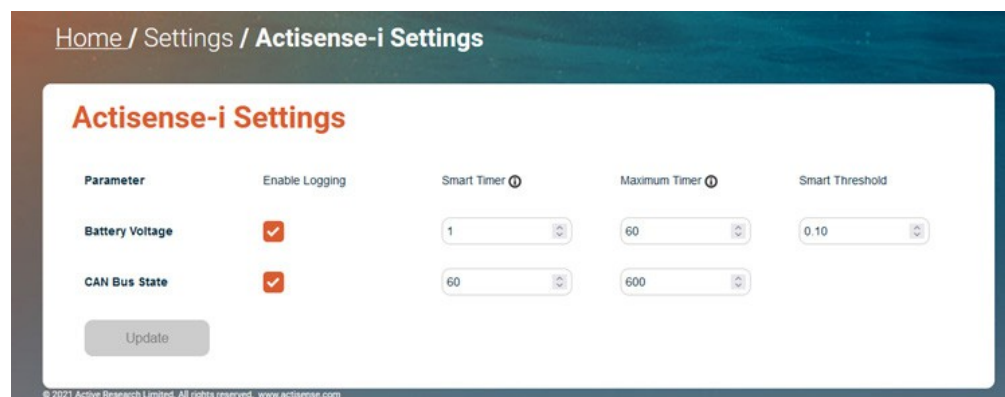
Actisense-I apporte de précieuses capacités de diagnostic à votre W2K-1. Surveillez les différentes facettes de votre réseau NMEA 2000 grâce à une interface graphique soignée. Actisense ajoutera régulièrement de nouvelles fonctionnalités par le biais de mises à jour du firmware. Restez informé via notre blog et nos réseaux sociaux.

Pour plus d'informations sur Actisense-i, [cliquez ici](#).

Actisense-i



La minuterie intelligente définit une période entre les vérifications de la valeur des paramètres. Si un changement supérieur au seuil intelligent a été constaté, la valeur est enregistrée. La minuterie maximale définit une période maximale entre les enregistrements. Une fois cette période écoulée, la valeur est enregistrée, quel que soit le changement. La minuterie maximale est réinitialisée si la minuterie intelligente déclenche un enregistrement.



En plus de la capacité de surveillance de la batterie, le W2K-1 avec Actisense-i vous fournira également une ventilation détaillée de l'ensemble du réseau NMEA 2000, y compris le nom de l'appareil, l'adresse source, le LEN et les informations sur l'appareil. Cette fonction permet à l'utilisateur de plonger plus profondément dans le réseau, et agit comme un outil de diagnostic de haut niveau.

25	Actisense	C132870022236D94	NMEA 0183 Gateway (135)	NMEA 2000<->0183 Gateway (NGW-1)	224660	+
23	Actisense	C13287022222B553	NMEA 0183 Gateway (135)	NMEA 2000<->0183 Gateway (NGW-1)	177491	-
Manufacturer Code: 273 Device Class: Inter/intranetwork Device(25) NMEA Database Version: 2.100 Product Code: 11369 Software Version: 1.100, 2.660 Load Equivalency: 1 (50mA)						
84	Airmar	C2A0B40310E0007C	Weather Instruments (180)	PB200 WeatherStation	SHOW4	+

Parameter	Unit	Value
Total Load	LEN	26
Total Current	mA	1300
Bus Voltage	V	12.51

Guide de dépannage pour le fonctionnement et l'indication des diodes électroluminescentes

LED	Couleur	État normal	Description	Action de l'utilisateur (en cas d'état anormal)
PWR	Bleu	Pulsation	Indique la présence de courant	Vérifier l'alimentation du bus NMEA2000 / Vérifier Fusibles / Tension de la batterie
		Clignotement rapide	Indique la mise à jour du micrologiciel (environ 4 fois par mois, deuxièmement)	Ne pas couper l'alimentation pendant que le Firmware La mise à jour est en cours
Statut	Jaune	Pulsation	Indique que le point d'accès Wi-Fi est actif	Confirmer que le SSID de l'appareil de connexion est correct / Confirmer que le réseau client est actif / Vérifier que le mot de passe est correct
		Clignotant	Indique une connexion Wi-Fi active en mode point d'accès ou en mode client (environ 1,5 million d'euros), une fois par seconde)	
RX	Vert	Clignotant	Indique que des données sont reçues sur le bus NMEA2000.	Confirmer qu'un autre appareil émet sur le bus NMEA2000
TX	Ambre	Clignotant	Indique que des données sont transmises sur le bus NMEA2000.	Confirmez qu'il y a au moins deux appareils NMEA2000 les dispositifs présents sur le bus

Le diagnostic de premier niveau du W2K-1 et la recherche de pannes peuvent être effectués en observant le comportement des DEL.

Le comportement normal des LEDs du W2K-1 est décrit dans le tableau ci-dessous. Si les LEDs ne se comportent pas comme prévu, cela indiquera un défaut soit dans l'appareil connecté au W2K-1, soit dans le réseau NMEA 2000, soit dans le W2K-1 lui-même.

Quelques vérifications courantes à effectuer sur le W2K-1 si le comportement correct des DEL n'est pas affiché :

- Les connecteurs sont correctement insérés et sécurisés.
- Si des connecteurs NMEA 2000 adaptés au terrain sont utilisés, toutes les broches ont été câblées correctement et les fils sont terminés fermement.
- Le réseau NMEA 2000 est correctement terminé à chaque extrémité par une résistance de 120 ohms. Le réseau ne doit pas comporter plus de deux terminateurs. Assurez-vous que les appareils connectés au réseau ne contiennent pas de résistances de terminaison internes.
- Si vous utilisez un réseau client, UDP ne sera disponible que via le réseau client.

Remarque : le terme "pulsation" fait référence au mode de "fondu" continu de la LED.

Note : Si le W2K-1 n'est pas redirigé vers la page d'accueil et qu'un message d'erreur s'affiche, la cause probable est que la connexion au point d'accès a été interrompue lors d'un redémarrage. Cela dépend des paramètres de connexion de l'appareil qui se connecte au W2K-1, ainsi que du système d'exploitation. L'appareil doit être configuré pour se connecter automatiquement afin d'éviter cette situation, ce qui évite de devoir se reconnecter manuellement.

Assistance technique et procédure de retour

Le premier point de contact pour toutes les questions techniques doit être le vendeur/fournisseur auprès duquel l'appareil a été acheté à l'origine. Tous les avertissements de ce manuel doivent être respectés et les instructions d'installation suivies avant toute demande d'assistance. Si le guide de dépannage ou le fournisseur ne sont pas en mesure de résoudre le problème et que l'erreur persiste, veuillez consulter le centre d'aide d'Actisense. Vous y trouverez des articles utiles pour faciliter le dépannage et un formulaire de contact pour créer un ticket d'assistance.

Si l'ingénieur support d'Actisense conclut que l'unité W2K-1 doit être renvoyée à Actisense, un numéro d'autorisation de retour de marchandise (RMA) sera délivré.

Le numéro RMA doit être clairement visible sur l'emballage extérieur et sur toute documentation renvoyée avec le produit. Tout retour envoyé sans numéro RMA entraînera un retard de traitement et des frais éventuels. Tous les câbles fournis à l'origine avec le produit doivent être inclus dans la boîte de retour.

Mot de passe Recovery

Récupération du mot de passe

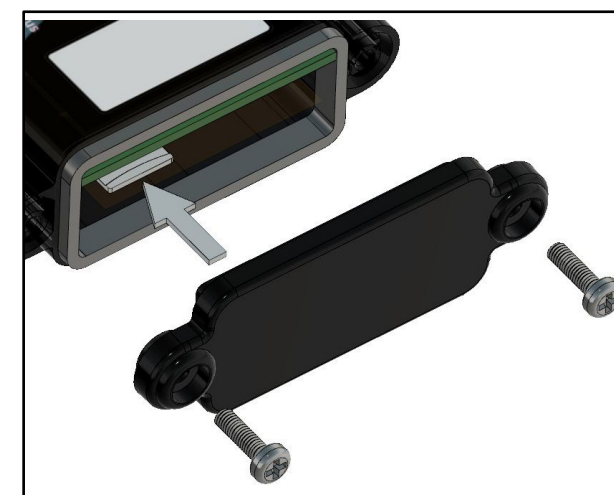
Il n'est pas possible de réinitialiser le nom d'utilisateur et le mot de passe de configuration en utilisant la connexion NMEA 2000, car cela nécessiterait une transmission non sécurisée du mot de passe Wi-Fi.

Pour plus de sécurité, la méthode utilisée pour réinitialiser le mot de passe à sa valeur par défaut nécessite un accès physique à l'appareil. Il n'y a pas de bouton de réinitialisation. Le commutateur de la carte SD est utilisé comme méthode pour invoquer le processus de réinitialisation du mot de passe :

1. Mettez l'appareil hors tension en débranchant le câble NMEA 2000 et ouvrez l'embout vide, comme indiqué dans l'illustration. image ci-dessous.
2. Le support de la carte SD étant de type "push-push", il suffit d'enfoncer doucement la carte SD pour qu'elle se libère ou s'éjecte. Il n'est pas nécessaire de retirer complètement la carte SD du support.
3. Allumez l'appareil (en reconnectant le câble NMEA 2000). Il détectera l'absence de carte SD et utilisera le mot de passe Wi-Fi par défaut pour créer son point d'accès.

Éjection de la carte micro SD

4. Utilisez le mot de passe Wi-Fi par défaut de l'appareil (PC, téléphone portable, tablette) pour vous connecter à l'appareil.
5. Rafraîchissez le navigateur web pour voir la page web simple de "repli".
6. Sur la page web "fall-back", cliquez sur le bouton "Reset Wi-Fi settings and passwords to factory default" (réinitialiser les paramètres Wi-Fi et les mots de passe aux valeurs d'usine).
7. Le mot de passe Wi-Fi sera réinitialisé au mot de passe unique par défaut indiqué sur l'étiquette du dessous de l'appareil et sur l'autocollant de mot de passe de rechange fourni dans la boîte de livraison.
8. Le nom d'utilisateur et le mot de passe de la configuration Web seront également réinitialisés à leurs valeurs par défaut (voir "Connexion").
Page" ci-dessus pour plus de détails).
9. Eteignez à nouveau l'appareil, insérez la carte SD jusqu'à ce qu'elle s'enclenche et refermez l'embout vierge en vous assurant que le joint de l'embout en caoutchouc est toujours correctement installé.
10. Rallumez l'appareil et modifiez le mot de passe Wi-Fi, le nom d'utilisateur de la configuration Web ou le mot de passe de la configuration Web.
le mot de passe, le cas échéant



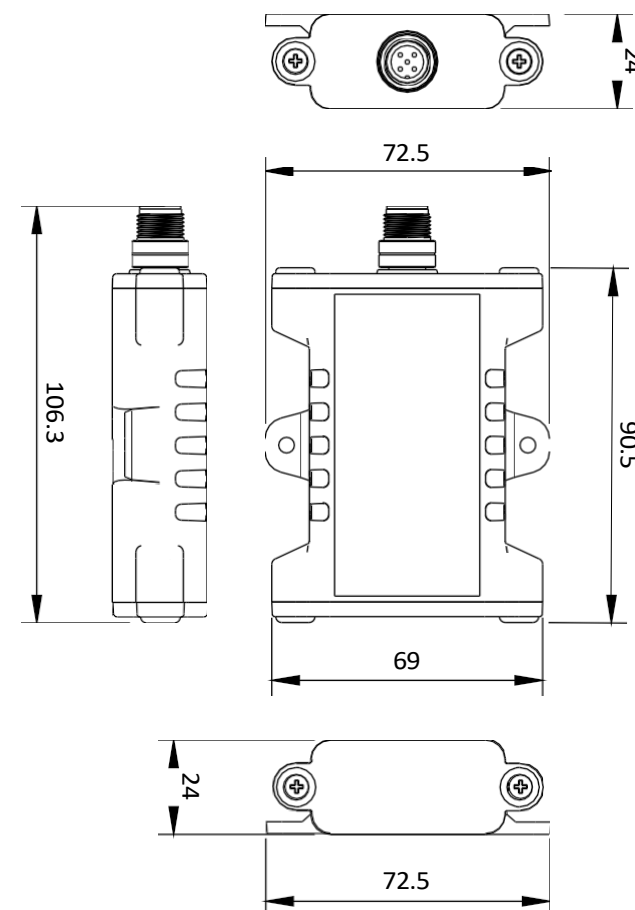
Spécifications techniques

Alimentation électrique	
Tension d'alimentation (Port NMEA 2000)	9 à 30V DC
Courant d'alimentation (port NMEA 2000)	70mA (moyenne) @ 12V DC 100mA (moyenne) @ 9V DC
Nombre d'équivalents de charge (LEN)	2
Protection de l'alimentation	Protection continue contre l'inversion de polarité et protection contre les surtensions transitoires jusqu'à 40V
Radio Wi-Fi	
Compatibilité	IEEE 802.11 b/g/n
Vitesse	802.11n jusqu'à 150 Mbps
Bande de fréquence	Wi-Fi : 2412 -2472MHz
Puissance de sortie maximale	Wi-Fi : 17,56 dBm (802.11b) 19,06 dBm (802.11g) 18,69dBm (802.11n)
Antenne	Antenne interne intégrée, 3,74dBi
Gamme (espace ouvert)	environ 30 mètres
Sécurité	WPA_PSK, WPA2_PSK, WPA_WPA2_PSK
Configuration	
Support IP	Prise en charge de la diffusion TCP et UDP
Serveurs de données	Trois serveurs de données distincts
Protocoles de données	NMEA 0183 & Cinq propriétaires
Sécurité	SSID unique et mot de passe par défaut par appareil. (Le mot de passe est configurable par l'utilisateur)
Diagnostics	
LED d'alimentation	Bleu
LED NMEA 2000 Tx	Orange
LED NMEA 2000 Rx	Vert
LED d'état	Jaune
carte micro SD	8GB de qualité industrielle, FAT32
Mécanique	
Matériau du boîtier (corps)	Polycarbonate
Matériau du boîtier (embouts)	PBT
Connecteur NMEA 2000	Connecteur M12 mâle (codage A) moulé dans le boîtier
Matériau du connecteur NMEA 2000	Laiton nickelé
Poids	80g
Dimensions	106 mm (L) x 73 mm (L) x 24 mm (H)
Environnement	
Protection de l'environnement	IP67
Température de fonctionnement	De -20°C à +55°C
Température de stockage	-40°C à +85°C
Humidité recommandée	0 - 93% HR

Spécifications techniques (suite)

Agréments et certifications	
Entièrement certifié NMEA 2000	
Conforme aux normes RoHS et REACH	
Certification des modules RF	FCC / CE-RED / IC / TELEC / KCC / SRRC / NCC
EMC	EN 301489-1 V2.2.0:2017 EN 301489-17 V3.2.0:2017 FCC part 15b, ICES-003 ANSI C63.4:2014, Classe B
Radio	EN 300 328 V2.1.1:2016
Sécurité	EN 62368:2014
Garantie	3 ans (2 ans pour la carte SD)

Dimensions du produit (mm)



Actisense[®]

21 Harwell Road
Poole
Dorset
ROYAUME-UNI, BH17 0GE

Tel: +44 (0)1202 746682

Courriel :

support@actisense.com Web :
actisense.com

