

SIMARINE ST107

Digital tank module

EN

DE



USERS MANUAL

Revision 1.0

SIMARINE d.o.o.
Ulica skofa Maksimilijana Drzecnika 6
SI - 2000 Maribor
Slovenia
EU
<http://www.simarin.net>
Copyright © 2016 Simarine d.o.o., All Rights Reserved



Table of Contents

1	Introduction	4
2	Safety	4
3	Overview	4
4	Installation	4
4.1	Mounting.....	4
4.2	Cables	4
4.2.1	SiCOM data cable	4
4.3	Connecting	5
4.4	Wiring diagram	5
5	Technical specifications.....	6
6	Trouble shooting.....	6
6.1	Tank sensor is not visible on PICO.....	6
6.2	Tank sensor is showing the same liquid level for long time.....	6
6.3	Tank sensor is showing empty tank	6



1 Introduction

Simarine's ST107 Digital tank module is a highly versatile module. Its main purpose is to measure any liquid level. But it can be used to measure voltage, current or temperature.

ST107 Digital tank module can measure liquid level such as water, waste water, fuel or any other liquid. It comes with 4 integrated resistance sensing inputs operating from 0 ohm - 65 kohm and 3 integrated voltage sensing inputs, operating from 0 V - 35 V DC. You can connect any tank or temperature sensor operating in this range.

ST107 also features a configurable alarm contact, which fires on specific alarms. It can handle max. current 1A on max. 30 V DC. The alarm is configurable via PICO's menu.

EN

2 Safety

Installation of Simarine electronics should be made by electrical specialists with proper safety equipment. When working with batteries you should wear protective clothing and eye protection.

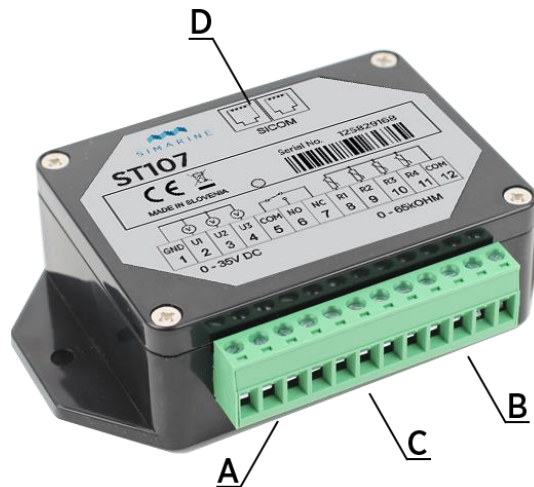
CAUTION: Batteries contain acid, a corrosive, colorless liquid that will burn your eyes, skin and clothing. Should the acid come in contact with eyes, skin or clothing, wash it immediately with soap under fresh water for at least 15 minutes, and seek medical support immediately.

CAUTION: Do NOT connect anything to a damaged battery. It could heat up, catch fire or explode.

CAUTION: Lead-acid Batteries can generate explosive gases during operation. Never smoke, allow flames or sparks near the battery. Make sure to keep sufficient ventilation around the battery.

CAUTION: When working with a battery remove all personal metal items like watches, rings, necklaces and bracelets. Metal items in contact with the battery terminals might cause a short circuit with a very high electric current, which may heat up and melt nearby objects and cause severe burns.

3 Overview



Picture 1 ST107 overview

A – 4x resistance sensing input
B – 3x voltage sensing input

C – 1x alarm contact (optional and configurable via PICO menu)
D – 2x SiCOM port

4 Installation

4.1 Mounting

CAUTION: install the tank module in a clean dry place, protected from accidental spilling of liquids.

- You can fix the tank module with the supplied screws using two holes on both sides of the module.
- Connect all cables (see section 4.3 Connecting).

4.2 Cables

4.2.1 SiCOM data cable

For the SiCOM connection use the supplied cable. If not possible, use the following table to determinate the right cable type.

Cable length	Cable type
< 5m	No limitations
>= 5m	2x2x0.25 mm2 Twisted pair (recommended)

4.3 Connecting

For proper function of Simarine's ST107 digital tank module it is necessary to take the following steps:

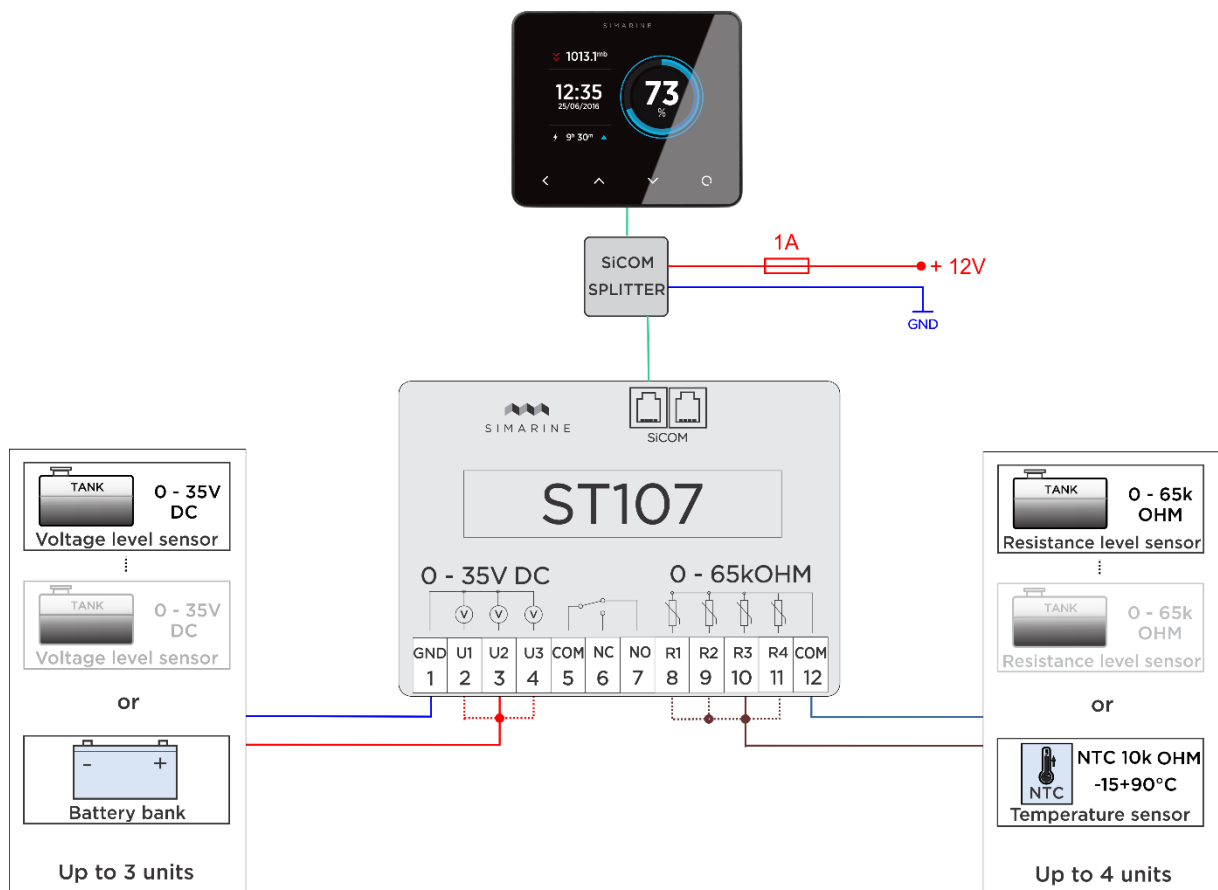
1. Connect ST107 Digital Tank module to Simarine's PICO via the SiCOM port.
2. Connect any compatible tank or temperature sensors to ST107 via the resistance or voltage sensing input. *
3. Connect the alarm contact to execute specific operation on an alarm. **

* Each connected liquid or temperature sensor needs to be configured and calibrated. This is done via PICO in an easy way. The configuration and calibration process is described in PICO's manual.

** To fire the alarm contact it is necessary to configure it via PICO in an easy way. The configuration process is described in PICO's manual.

EN

4.4 Wiring diagram



Note:

- +
- -
- data
- resist./temp. +
- resist./temp. -
- ⋯ alternative

Picture 2 ST107 wiring diagram



5 Technical specifications

Operating	
Voltage range	6 - 35 V
Temperature range	-20 – 70 °C (-4 – 158 °F)
Power consumption at 12 V	
Operating	2.5 mA
Voltage inputs	
	3
Range	0 – 35 V
Resolution	1 mV
Accuracy	± 0.2 %
Sampling rate	10 ms
Resistance inputs	
	4
Range	10 ohm – 65 kohm
Accuracy	± 0.1%
Sampling rate	10 ms
Dimensions	112x72x31 mm
Connectivity	
	Up to
Tank level sensors*	7
Temperature sensors**	4
SiCOM port	2
Alarm contact	1

Table 1 Technical specifications

* Maximal number of connected tank sensors to one ST107 digital tank module. This includes 4 resistance and 3 voltage sensing inputs, which excludes connecting any temperature sensor.

** Maximal number of connected temperature sensors to one ST107 digital tank module, which excludes connecting any tank sensor

6 Trouble shooting

6.1 Tank sensor is not visible on PICO

If the tank sensor is not visible in PICO's menu, check the following:

- Is the ST107 properly connected via the SiCOM port to the PICO.
- If you are using your own SiCOM cable make sure you are using the right one. See 4.2.1 SiCOM data cable.

6.2 Tank sensor is showing the same liquid level for long time

In case you installed the sensor for the first time, consider checking the following:

- Are you using a compatible resistance/voltage tank sensor? Check the requirements in chapter 5 Technical specifications.
- Is the tank sensor properly installed and working?
- Is the tank sensor properly connected to the right resistance or voltage input sensor on ST107?
- Is the tank sensor calibrated via PICO's menu? Each tank sensor needs to be calibrated to show the right level. Check PICO's manual, how to calibrate a tank sensor.

In case the tank sensor has stopped working, consider checking the following:

- Is the tank sensor properly installed and working? In case you are using a floating sensor, it could be stuck.
- Consider to recalibrate the tank sensor.

6.3 Tank sensor is showing empty tank

In case you installed the sensor for the first time, consider checking the following:

- Is the tank sensor covering the whole tank level? In case you are using a floating sensor, which is too short, it can happen that the sensor is not detecting any liquid under a specific level.
- Consider to recalibrate the tank sensor.



Tabelleninhalt

1	Einleitung	8
2	Sicherheit	8
3	Überblick	8
4	Einrichtung	8
4.1	Befestigung	8
4.2	Verdrahtung	9
4.3	Verdrahtungsdiagramm.....	9
5	Technische Einzelheiten	10
6	Fehler Beseitigung	10
6.1	Tank Sensor ist nicht sichtbar auf dem PICO	10
6.2	Tank Sensor zeigt den gleichen tank stand für längere zeit.....	10
6.3	Tank Sensor zeigt einen leeren tank.....	10



1 Einleitung

Simarine ST107 Digital Tank Module ist ein vielseitiges Modul. Sein Hauptziel ist es, jeden Flüssigkeitsstand zu messen. Er kann aber auch verwendet werden, um Spannung, Strom oder Temperatur zu messen.

SCQ25T kann auch Temperatur oder Flüssigkeitsniveau wie Wasser, Kraftstoff oder jede andere Flüssigkeit messen. Es verfügt über 4 integrierte Widerstandseingänge von 0 Ohm bis 65 kOhm und 3 integrierte Spannungseingänge von 0 V bis 35 V. Sie können jeden beliebigen in diesem Bereich betriebenen Tank- oder Temperatursensor anschließen.

ST107 features also a configurable alarm contact to fire, on specific alarms. It can handle max. current 1A on max. 30 V DC. The alarm is configurable via PICO's menu.

2 Sicherheit

Die Installation der Simarine-Elektronik sollte von Elektrofachkräften durchgeführt werden. Wenn Sie mit Batterien arbeiten, sollten Sie Schutzkleidung und Augenschutz tragen.

VORSICHT: Die Batterien enthalten Säure, eine korrosive, farblose Flüssigkeit, die Augen, Haut und Kleidung verbrennen wird. Falls Säure in Kontakt mit Augen, Haut oder Kleidung kommt, waschen Sie sie sofort mit Seife unter Süßwasser für mindestens 15 Minuten und sofort medizinische Unterstützung suchen.

VORSICHT: Schließen Sie NICHTS an eine beschädigte Batterie an. Sie könnte aufheizen, Feuer fangen oder explodieren.

VORSICHT: Blei-Säure-Batterien können während des Betriebs explosive Gase erzeugen. Rauchen Sie niemals in der Nähe der Batterie. Achten Sie darauf, dass eine ausreichende Belüftung um die Batterie gegeben ist.

VORSICHT: Beim Arbeiten mit einer Batterie alle persönlichen Metallgegenstände wie Uhren, Ringe, Halsketten und Armbänder entfernen. Wenn Metallgegenstände die Batterieklemmen berühren, kann der daraus resultierende Kurzschluss Gegenstände schmelzen und schwere Verbrennungen verursachen.

3 Überblick

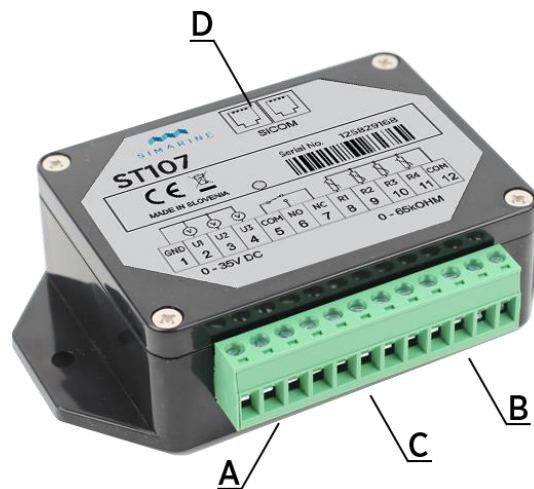


Bild 1 ST107 Überblick

A - 4x Widerstand Erfassungseingang
B - 3x Spannung Erfassungseingang

C - 1x Alarmkontakt (optional und konfigurierbar über das PICO-Menü)
D - 2x SiCOM-Anschluss

4 Einrichtung

4.1 Befestigung

VORSICHT: Installieren Sie den Tank Module an einem sauberen, trockenen Ort, geschützt vor versehentlichem Verschütten von Flüssigkeiten.

- Sie können das Tankmodul mit den mitgelieferten Schrauben mit zwei Löchern auf beiden Seiten des Moduls befestigen.
- Schließen Sie alle Kabel an (siehe Abschnitt 4.2 Verdrahtung).



4.2 Verdrahtung

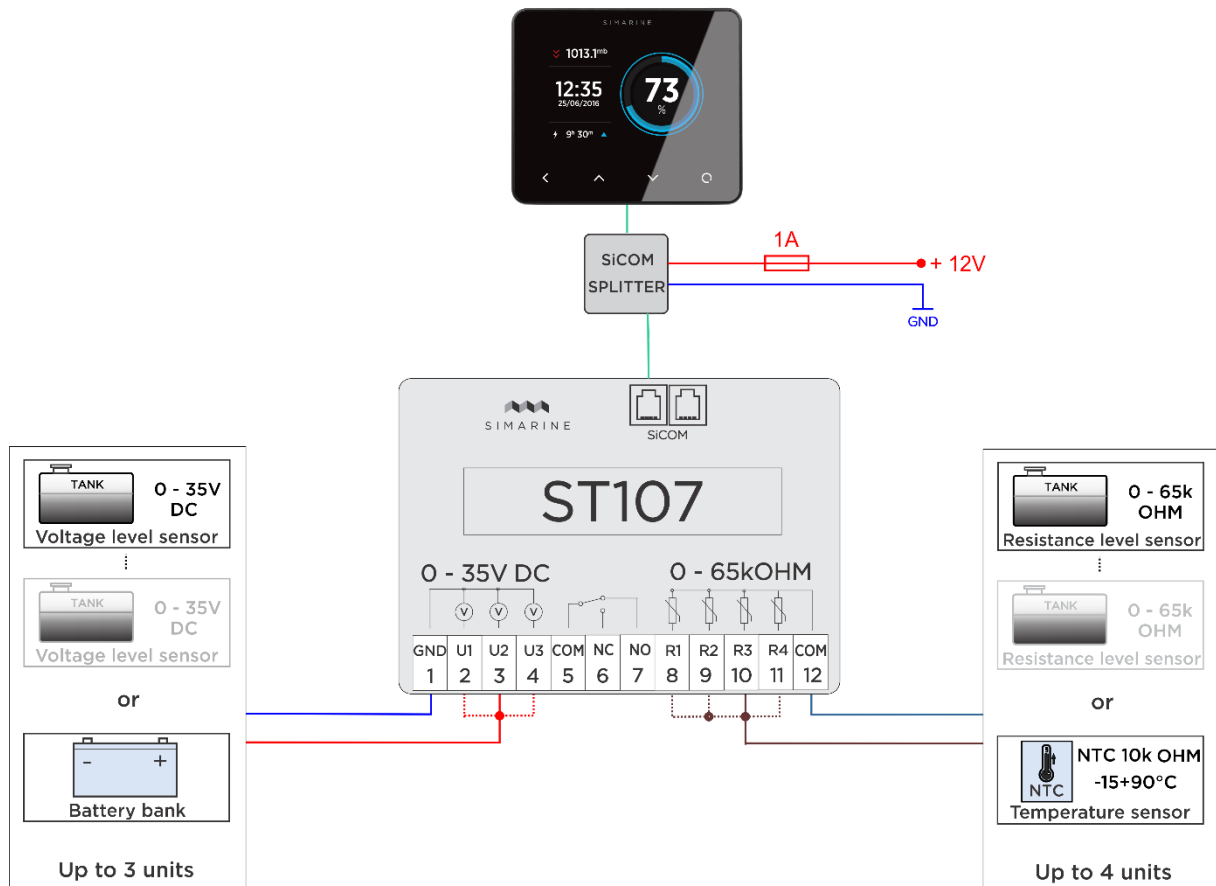
Für die ordnungsgemäße Funktion des Simarine ST107 Digital Tank Module sind folgende Schritte notwendig:

1. Verbinden Sie den ST107 über den SICOM-Anschluss mit Simarine PICO.
2. Verbinden Sie jeden kompatiblen Tank oder Temperatursensor über den Widerstand oder Spannung Eingang mit dem ST107.

Jeder korrekt angeschlossene Tank- oder Temperatursensor muss konfiguriert und kalibriert werden. Dies geschieht über PICO auf einfache Weise. Die Konfiguration ist im PICO Handbuch beschrieben.

DE

4.3 Verdrahtungsdiagramm



Note:

- +
- -
- data
- resist./temp. +
- resist./temp. -
- ⋯ alternative

Bild 2 ST107 Verdrahtungsdiagramm

5 Technische Einzelheiten

In Betrieb	
Spannungsbereich	6 - 35 V
Temperaturbereich	-20 - +70 °C
Stromverbrauch bei 12V	
In Betrieb	2,5 mA
Spannung Messung	
Bereich	0 – 35 V
Genauigkeit	1 mV
Auflösung	± 0,2 %
Abtastgeschwindigkeit	10 ms
Widerstandseingänge	
Bereich	10 ohm -65 kohm
Genauigkeit	± 0,1%
Sampling rate	10 ms
Dimensionen	112x72x31 mm
Anschlussmöglichkeiten	
Tank Level Sensors*	Bis zu 7
Temperatur Sensors**	4
SICOM Anschluss	2
Alarm kontakt	1

Tabelle 1 Technische Einzelheiten

* Maximale Anzahl der angeschlossenen Tanksensoren an einem SCQ25T umfasst 4 Widerstands und 3 Spannungssensoren, die den Anschluss eines beliebigen Temperatursensors ausschließt

** Maximale Anzahl der angeschlossenen Temperatursensoren an einem SCQ25T, die den Anschluss eines beliebigen Tanksensors ausschließt

6 Fehler Beseitigung

6.1 Tank Sensor ist nicht sichtbar auf dem PICO

Ist kein Tank Sensor sichtbar auf dem PICO, überprüfen Sie Folgendes:

- Ist der ST107 ordnungsgemäß über den SICOM-Anschluss mit dem PICO verbunden.
- Wenn Sie Ihr eigenes Kabel für den SICOM Daten Transfer benutzen, Stellen sie sicher, dass sie den Richtigen Kabel typ benutzen.

6.2 Tank Sensor zeigt den gleichen tank stand für längere zeit

Falls Sie den Tank Sensor zum ersten Mal installiert haben, sollten Sie Folgendes prüfen:

- Verwenden Sie einen kompatiblen Widerstand / Spannung-Tank-Sensor? Prüfen Sie die Anforderungen im Kapitel 5 Technische Einzelheiten
- Ist der Tanksensor ordnungsgemäß installiert und funktioniert?
- Ist der Tanksensor am richtigen Widerstands- oder Spannungseingangssensor am ST107 angeschlossen?
- Würde der Tanksensor über das PICO-Menü kalibriert? Jeder Tanksensor muss kalibriert werden, um den richtigen Pegel anzuzeigen. Prüfen Sie die Bedienungsanleitung von PICO, wie Sie einen Tanksensor kalibrieren.

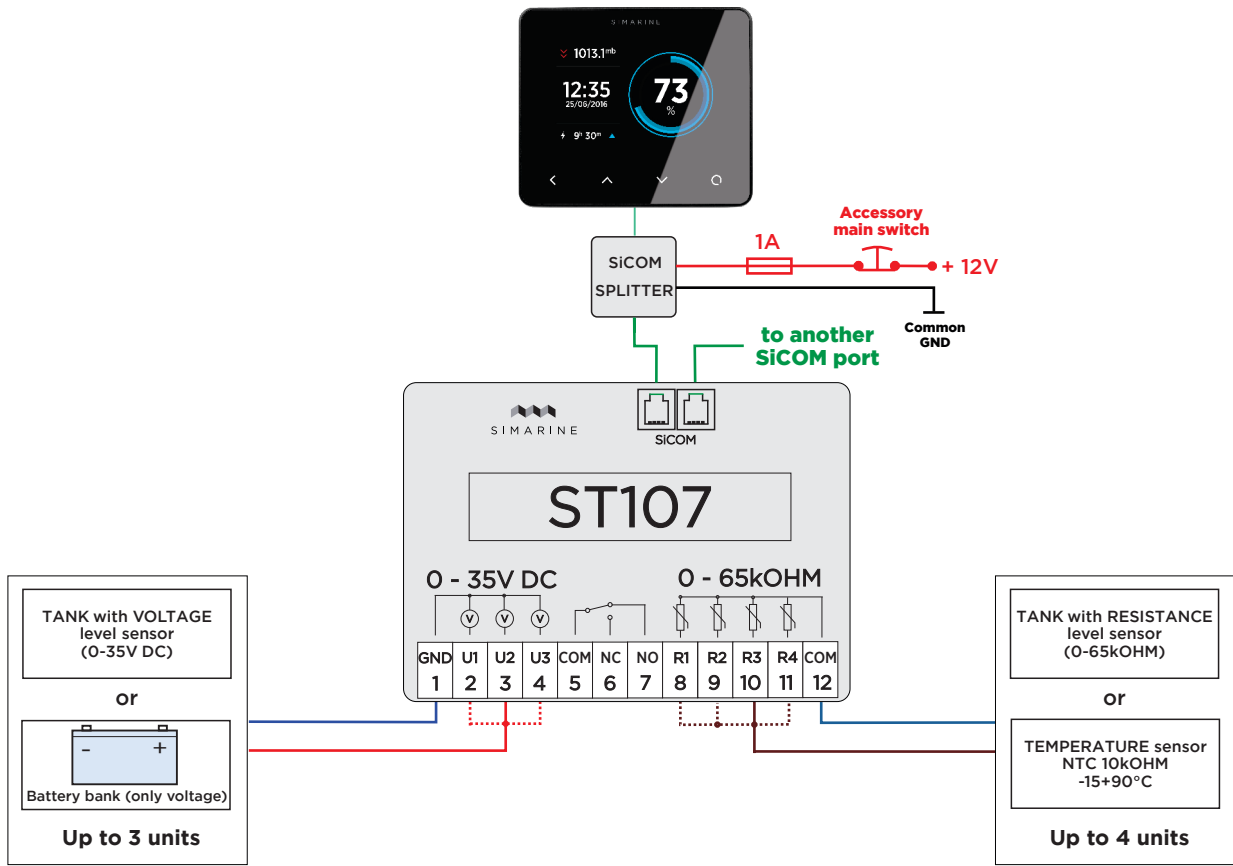
Falls der Tanksensor nicht mehr funktioniert, sollten Sie Folgendes prüfen:

- Ist der Tanksensor ordnungsgemäß installiert und funktioniert. Sollten Sie einen schwimmenden Sensor verwenden, könnte er verklemmt sein.
- Berücksichtigen Sie eine Neukalibrierung des Tanksensors.

6.3 Tank Sensor zeigt einen leeren tank

Falls Sie den Sensor zum ersten Mal installiert haben, sollten Sie Folgendes prüfen:

- Überblickt der Tanksensor den gesamten Tank? Falls Sie einen schwimmenden Sensor verwenden, der kürzer ist als die Tank Höhe, kann es passieren, dass der Sensor keine Flüssigkeit unter einem bestimmten Pegel erfasst.
- Berücksichtigen Sie eine Neukalibrierung des Tanksensors.



Note:

- +
- -
- data
- resist./temp. +
- resist./temp. -
- ⋯ alternative