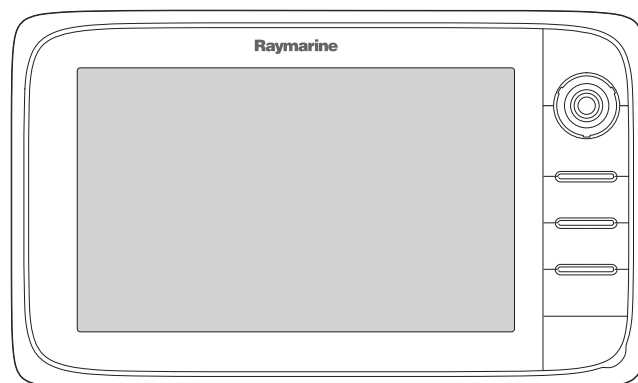


# a Series c Series e Series



## Istruzioni di installazione

### Italiano

Data: 05-2015

Documento numero: 87247-1-IT

© 2015 Raymarine UK Limited



## **Marchi registrati e diritti di brevetto industriale**

**Raymarine, Tacktick, Clear Pulse, Truzoom, HSB, SeaTalk, SeaTalk<sup>hs</sup>, SeaTalk<sup>ng</sup>, Micronet, Raytech, Gear Up, Marine Shield, Seahawk, Autohelm, Automagic, e Visionality** sono marchi registrati di Raymarine Belgium.

**FLIR, DownVision, SideVision, Dragonfly, Instalert, Infrared Everywhere, e The World's Sixth Sense** sono marchi registrati di FLIR Systems, Inc.

Tutti gli altri marchi registrati, loghi o nomi di aziende sono citati a solo scopo identificativo e appartengono ai rispettivi proprietari.

Questo prodotto è protetto da diritti di brevetto industriale, brevetti di modelli e domande di brevetto industriale, domande di brevetto di modello.

## **Dichiarazione Fair Use (uso lecito)**

L'utente è autorizzato a stampare tre copie di questo manuale per uso personale. Non si possono stampare ulteriori copie o distribuire o usare il manuale per scopi diversi, compreso ma non limitato a, l'uso commerciale o la distribuzione o vendita di copie a terze parti.

## **Aggiornamenti software**

Per gli ultimi aggiornamenti software del prodotto controllare il sito internet [www.raymarine.com](http://www.raymarine.com).

## **Manuali del prodotto**

Le ultime versioni di tutti i manuali in inglese e relative traduzioni sono disponibili in formato PDF dal sito internet [www.raymarine.com](http://www.raymarine.com).

Controllare sul sito di disporre della versione più aggiornata.

**Copyright ©2015 Raymarine UK Ltd. Tutti i diritti riservati.**





# Indice

|   |           |   |           |
|---|-----------|---|-----------|
| <b>Capitolo 1 Informazioni importanti .....</b>                         | <b>7</b>  | 4.9 Collegamento NMEA 0183 — Cavo alimentazione /NMEA/Video .....     | 43        |
| Installazione certificata .....   | 7         | 4.10 Collegamento da a6x/a7x a radio VHF DSC NMEA 0183 .....          | 44        |
| Display TFT .....   | 8         | 4.11 Collegamento fishfinder e trasduttore .....                      | 45        |
| Infiltrazioni d'acqua .....   | 8         | 4.12 Collegamento di rete radar .....                                 | 46        |
| Limitazione di responsabilità .....                                     | 8         | 4.13 Collegamento GA150 .....   | 49        |
| Esposizione RF .....  | 9         | 4.14 Collegamento GNSS/GPS connection .....                           | 49        |
| FCC .....   | 9         | 4.15 Collegamento AIS .....   | 50        |
| Compatibilità (Parte 15.19) .....                                       | 9         | 4.16 Collegamento Fastheading .....                                   | 50        |
| Normativa FCC relativa alle interferenze (parte 15.105 (b)) .....       | 9         | 4.17 Collegamento di rete tastiera .....                              | 51        |
| Industry Canada .....   | 9         | 4.18 Collegamento ricevitore meteo .....                              | 51        |
| Industry Canada (Français) .....  | 9         | 4.19 Collegamento video — composito .....                             | 52        |
| Approvazioni giapponesi .....   | 9         | 4.20 Collegamento input/output video .....                            | 52        |
| Dichiarazione di conformità .....                                       | 10        | 4.21 Collegamento telecamera IP .....                                 | 53        |
| Smaltimento del prodotto .....  | 10        | 4.22 Collegamento termocamera .....                                   | 54        |
| Politica pixel male illuminati .....                                    | 10        | 4.23 Collegamento di rete sistemi Fusion .....                        | 56        |
| Registrazione garanzia .....  | 10        | 4.24 Collegamento Fusion <b>NMEA 2000</b> .....                       | 56        |
| IMO e SOLAS .....   | 10        | 4.25 Collegamento dispositivo Media player .....                      | 57        |
| Accuratezza tecnica .....   | 10        | 4.26 Connessione Raymarine app .....                                  | 57        |
| <b>Capitolo 2 Informazioni e documenti del prodotto .....</b>           | <b>11</b> | 4.27 Collegamento comando a distanza Bluetooth .....                  | 58        |
| 2.1 Informazioni e documenti del prodotto .....                         | 12        | <b>Capitolo 5 Montaggio .....</b>                                     | <b>61</b> |
| 2.2 Documentazione del prodotto .....                                   | 12        | 5.1 Installazione - aSeries .....                                     | 62        |
| 2.3 Figure del manuale .....  | 13        | 5.2 Montaggio - cSeries ed eSeries .....                              | 64        |
| 2.4 Panoramica del prodotto .....                                       | 13        | <b>Capitolo 6 Per iniziare .....</b>                                  | <b>67</b> |
| <b>Capitolo 3 Pianificazione e installazione .....</b>                  | <b>17</b> | 6.1 Accendere e spegnere lo strumento .....                           | 68        |
| 3.1 Integrazione del sistema .....                                      | 18        | 6.2 Comandi aSeries .....   | 69        |
| 3.2 Procedure di installazione .....                                    | 24        | 6.3 Comandi e7/e7D .....  | 69        |
| 3.3 Panoramica MDS (Multiple data source- Fonti dati multiple) .....    | 24        | 6.4 Comandi c95/c97/c125/c127/e95/e97/e125/e127/e165 .....            | 70        |
| 3.4 Identificare il modello del display .....                           | 25        | 6.5 Operazioni di base touchscreen .....                              | 71        |
| 3.5 Limitazioni del collegamento in rete .....                          | 25        | 6.6 Azioni multi-tocco .....  | 72        |
| 3.6 Protocolli .....  | 26        | 6.7 Icone touchscreen .....   | 72        |
| 3.7 Display master .....  | 27        | 6.8 Panoramica Homescreen — Solo display Touch .....                  | 73        |
| 3.8 Contenuto della confezione a6x e a7x .....                          | 28        | 6.9 Panoramica schermata Home — display HybridTouch e non-Touch ..... | 74        |
| 3.9 Contenuto della confezione a9x e a12x .....                         | 28        | 6.10 Pagine .....   | 76        |
| 3.10 Contenuto della confezione e7/e7 .....                             | 29        | 6.11 Applicazioni .....   | 77        |
| 3.11 Contenuto della confezione <b>c Series</b> e <b>e Series</b> ..... | 29        | 6.12 Comandi schermo diviso .....                                     | 78        |
| 3.12 Attrezzatura necessaria per l'installazione .....                  | 30        | 6.13 Panoramica della schermata .....                                 | 79        |
| 3.13 Scegliere la posizione .....                                       | 30        | 6.14 Procedure iniziali di configurazione .....                       | 82        |
| <b>Capitolo 4 Cavi e collegamenti .....</b>                             | <b>35</b> | 6.15 Stato GNSS .....   | 85        |
| 4.1 Linee guida cablaggio .....   | 36        | 6.16 Abilitare la funzione di controllo autopilota .....              | 87        |
| 4.2 Panoramica collegamenti .....                                       | 37        | 6.17 Identificazione motore .....                                     | 88        |
| 4.3 Panoramica collegamenti a9x e a12x .....                            | 38        | 6.18 Abilitare le funzioni AIS .....                                  | 90        |
| 4.4 Collegamento alimentazione 3-pin .....                              | 38        | 6.19 Preferenze condivise .....                                       | 90        |
| 4.5 Collegamento alimentazione e dati (combinato) .....                 | 39        | 6.20 Modo simulato .....  | 91        |
| 4.6 Collegamenti <b>SeaTalk<sup>ng</sup></b> .....                      | 41        | 6.21 Accoppiare la tastiera .....                                     | 91        |
| 4.7 Collegamento NMEA 2000 .....  | 42        | 6.22 Cartucce cartografiche e memory card .....                       | 92        |
| 4.8 Collegamento <b>SeaTalk</b> .....                                   | 43        | 6.23 Aggiornamenti software .....                                     | 95        |

|   |            |
|---|------------|
| 6.24 Risorse .....  | 96         |
| <b>Capitolo 7 Controlli sistema .....</b>                     | <b>97</b>  |
| 7.1 Controllo GPS.....  | 98         |
| 7.2 Controlli radar .....                                     | 98         |
| 7.3 Controlli fishfinder .....                                | 99         |
| 7.4 Configurazione e controlli della termocamera .....        | 101        |
| <b>Capitolo 8 Manutenzione display .....</b>                  | <b>103</b> |
| 8.1 Assistenza e manutenzione .....                           | 104        |
| 8.2 Pulizia del prodotto.....                                 | 104        |
| <b>Capitolo 9 Soluzione ai problemi .....</b>                 | <b>105</b> |
| 9.1 Soluzione ai problemi .....                               | 106        |
| 9.2 Soluzione ai problemi di accensione .....                 | 107        |
| 9.3 Soluzione ai problemi radar .....                         | 108        |
| 9.4 Soluzione ai problemi GPS .....                           | 109        |
| 9.5 Soluzione ai problemi ecoscandaglio .....                 | 110        |
| 9.6 Interferenze crosstalk sonar .....                        | 113        |
| 9.7 Soluzione ai problemi della termocamera.....              | 115        |
| 9.8 Ricerca guasti dati sistema .....                         | 117        |
| 9.9 Soluzione ai problemi video .....                         | 118        |
| 9.10 Soluzione ai problemi WiFi.....                          | 119        |
| 9.11 Soluzione ai problemi con la connessione Bluetooth ..... | 120        |
| 9.12 Soluzioni ai problemi del touchscreen .....              | 121        |
| 9.13 Allineamento del touchscreen .....                       | 122        |
| 9.14 Soluzione ai problemi (vari).....                        | 123        |
| <b>Capitolo 10 Caratteristiche tecniche .....</b>             | <b>125</b> |
| 10.1 aSeries .....  | 126        |
| 10.2 cSeries ed eSeries .....                                 | 130        |
| <b>Capitolo 11 Assistenza.....</b>                            | <b>135</b> |
| 11.1 Assistenza Raymarine .....                               | 136        |
| 11.2 Risorse .....  | 136        |
| 11.3 Assistenza terze parti .....                             | 137        |
| <b>Capitolo 12 Ricambi e accessori.....</b>                   | <b>139</b> |
| 12.1 Ricambi aSeries .....                                    | 140        |
| 12.2 parti di ricambio cSeries ed eSeries.....                | 140        |
| 12.3 Trasduttori e accessori Digital ClearPulse.....          | 141        |
| 12.4 Accessori trasduttori <b>DownVision™</b> .....           | 142        |
| 12.5 Hardware di rete .....                                   | 143        |
| 12.6 Cavi e connettori <b>RayNet/RayNet</b> .....             | 144        |
| 12.7 Cavi di rete .....                                       | 147        |
| 12.8 Componenti cablaggio SeaTalk <sup>ng</sup> .....         | 147        |
| <b>Appendice A Connettori e pin .....</b>                     | <b>149</b> |
| <b>Appendice B Stringhe NMEA 0183 .....</b>                   | <b>151</b> |
| <b>Appendice C Bridge dati NMEA .....</b>                     | <b>152</b> |
| <b>Appendice D Stringhe NMEA 2000 .....</b>                   | <b>153</b> |

# Capitolo 1: Informazioni importanti

## Installazione certificata

Raymarine raccomanda di effettuare un'installazione certificata da parte di un installatore autorizzato allo scopo di usufruire appieno dei benefici della garanzia. Per ulteriori informazioni siete pregati di contattare il vostro rivenditore Raymarine e fare riferimento alla garanzia del prodotto.



### Avvertenza: Installazione e uso del prodotto

Questo strumento deve essere installato e messo in funzione seguendo le istruzioni Raymarine contenute nel presente manuale. Un'errata installazione potrebbe provocare lesioni alle persone, danni all'imbarcazione e/o scarse prestazioni del prodotto.



### Avvertenza: Voltaggio alimentazione

Gli MFD descritti di seguito sono prodotti a 12 V c.c.:

- a6x/a7x
- e7/e7D

NON collegare questi prodotti ad alimentazione 24 V.



### Avvertenza: Potenziali fonti di incendio

L'utilizzo dell'apparecchiatura descritta in questo manuale NON è stato approvato in luoghi con atmosfera pericolosa/infiammabile quali ad esempio la sala motori.



### Avvertenza: Alto voltaggio

Questo prodotto può contenere alto voltaggio. NON rimuovere i coperchi dello strumento e non tentare di accedere ai suoi componenti interni se non esplicitamente specificato nella documentazione fornita.



### Avvertenza: Messa a terra

Prima di alimentare lo strumento verificare che la messa a terra sia stata effettuata in modo corretto in base alle istruzioni fornite.



### Avvertenza: Staccare la corrente

Prima di iniziare l'installazione staccare la corrente dell'imbarcazione. NON collegare o scollegare gli strumenti quando alimentati se non esplicitamente indicato dalle istruzioni contenute in questo documento.



### Avvertenza: Avvertenza FCC (parte 15.21)

Eventuali modifiche a questo strumento non espressamente approvate da Raymarine Incorporated possono violare la conformità FCC e rendere nullo il diritto di utilizzo dello strumento da parte dell'utente.



### Avvertenza: Sicurezza trasmissione radar

L'antenna radar emette energia elettromagnetica (RF). Quando l'antenna radar è in funzione assicurarsi che nessuno si avvicini.



### Avvertenza: Funzionamento ecoscandaglio

- NON utilizzare l'ecoscandaglio quando l'imbarcazione si trova fuori dall'acqua.
- NON toccare la parte trasmettente del trasduttore quando l'ecoscandaglio è acceso.
- SPEGNERE l'ecoscandaglio in presenza di sub (entro 7,5 m - 25 ft).



### Avvertenza: Temperatura display touchscreen

Se il display viene montato in una posizione esposta per periodi prolungati alla luce diretta del sole il touchscreen può diventare molto caldo.

In queste condizioni Raymarine raccomanda di evitare l'uso del touchscreen:

- Per display HybridTouch usare la tastiera integrata.
- Per sistemi solo touch si raccomanda di utilizzare una tastiera esterna opzionale (per esempio RMK-9).



### Avvertenza: Display touchscreen

L'esposizione prolungata alla pioggia potrebbe causare prestazioni errate del touchscreen; in queste situazioni usare il touchscreen il minimo indispensabile e, prima dell'uso, asciugare lo schermo con un panno delicato.

### **Attenzione: Cavo trasduttore**

- NON tagliare, accorciare o ricongiungere il cavo del trasduttore.
- NON togliere il connettore.

Se il cavo viene tagliato, non può essere riparato. Tagliando il cavo si annulla la garanzia.

### **Attenzione: Protezione alimentazione**

Durante l'installazione del prodotto assicurarsi che la fonte di alimentazione sia protetta tramite un fusibile adeguato o da un interruttore di circuito automatico.

### **Attenzione: Uso corretto di cartucce cartografiche e memory card**

Per evitare danni irreparabili e/o la perdita di dati:

- NON salvare dati o file su cartucce che contengono cartografie perché potrebbero venire sovrascritte.
- Inserire le cartucce per il verso corretto. NON forzare l'inserimento della cartuccia.
- NON utilizzare strumenti metallici, come cacciavite o pinze per estrarre la cartuccia.

### **Attenzione: Chiusura alloggiamento cartucce**

Per impedire l'ingresso di acqua e conseguenti danni allo strumento, verificare che l'alloggiamento delle cartucce sia ben chiuso.

### **Attenzione: Coperchio protettivo**

- Per proteggere il prodotto dai danni causati dai raggi ultra violetti (UV), riporre sempre il prodotto nella custodia quando non viene usato.
- Togliere il coperchio protettivo in caso di alte velocità, sia in navigazione che a traino.

### **Attenzione: Pulizia del prodotto**

Per la pulizia del prodotto:

- Se il prodotto comprende uno schermo NON usare panni asciutti perché potrebbero danneggiare la protezione dello schermo.
- NON usare acidi o prodotti abrasivi o a base di ammoniaca.
- Non usare getti d'acqua troppo forti (alta pressione).

## **Display TFT**

I colori del display potrebbero dare l'impressione di variare contro uno sfondo colorato o in una luce colorata. Si tratta di un effetto perfettamente normale che si verifica con qualunque display TFT a colori.

## **Infiltrazioni d'acqua**

Limitazioni di responsabilità infiltrazioni d'acqua  
Sebbene i prodotti Raymarine eccedano le capacità impermeabili previste dagli standard IPX (fare riferimento alle *Caratteristiche tecniche* del prodotto), l'uso di qualsiasi apparecchiatura di pulizia ad alta pressione sugli strumenti Raymarine può causare infiltrazioni d'acqua con conseguenti malfunzionamenti. Raymarine non garantisce i prodotti sottoposti a pulizia con sistemi ad alta pressione.

## **Limitazione di responsabilità**

Questo prodotto (comprese le carte elettroniche) costituisce un aiuto alla navigazione destinato a facilitare l'uso delle carte governative autorizzate e non a sostituirle. Solo le carte ufficiali e le note ai naviganti contengono tutte le informazioni necessarie per una navigazione in totale sicurezza e il capitano è responsabile del loro corretto utilizzo. È responsabilità dell'utente utilizzare carte governative autorizzate, note ai naviganti, avvertenze e una buona pratica di navigazione durante l'utilizzo di questo o altri prodotti Raymarine. Questo prodotto supporta carte elettroniche fornite da terzi che possono essere incorporate o memorizzate su memory card. L'uso di queste carte è soggetto al Contratto di Licenza per l'Utente Finale incluso nella documentazione di questo prodotto o fornito con la memory card (come applicabile).

Raymarine non può garantire la totale precisione del prodotto o la sua compatibilità con prodotti di altre persone o entità che non siano Raymarine.

Questo prodotto utilizza dati di carteggio in formato digitale e informazioni elettroniche trasmesse dal sistema GPS (Global Positioning System) che potrebbe contenere degli errori. Raymarine non garantisce la precisione di tali informazioni e l'utente deve tenere in considerazione che questi errori nelle informazioni potrebbero causare malfunzionamento

del prodotto o letture errate. Raymarine e Deck Marine non sono responsabili per danni o lesioni causati da un errato uso del prodotto, dall'interazione con prodotti di altre aziende o da errori nei dati cartografici o nelle informazioni utilizzati dal prodotto forniti da terzi.

## Esposizione RF

Questo prodotto è conforme alle normative di sicurezza FCC/IC per l'esposizione dell'uomo ai campi elettromagnetici di radio frequenza. L'antenna wireless LAN/Bluetooth è montata dietro la fascia anteriore del display. Questo strumento deve essere installato e utilizzato con una distanza minima di 1 cm (0,39 in) tra il dispositivo e il corpo. Questo trasmettitore non deve essere posizionato o utilizzato con altre antenne o trasmettitori, se non nel rispetto delle procedure FCC relative ai multi-trasmettitori.

## FCC

### Compatibilità (Parte 15.19)

Questo dispositivo è conforme alla parte 15 della normativa FCC. Il funzionamento del dispositivo è soggetto alle seguenti condizioni:

1. Questo dispositivo non deve provocare interferenze dannose e
2. Questo dispositivo deve accettare eventuali interferenze provenienti da altri dispositivi, incluse quelle che potrebbero provocare anomalie nel funzionamento.

### Normativa FCC relativa alle interferenze (parte 15.105 (b))

Questo dispositivo è stato sottoposto a test che hanno provato la conformità alle limitazioni previste per i dispositivi digitali di Classe B, previsti dalla parte 15 della normativa FCC.

Queste limitazioni prevedono protezioni adeguate contro le interferenze dannose. Questo strumento genera, utilizza e irradia energia a radiofrequenza e, se non installato e usato in conformità delle istruzioni, può causare interferenze dannose alle comunicazioni radio. Tuttavia, non ci sono garanzie che, in particolari installazioni, non si verifichino interferenze. Se questo strumento causa interferenze dannose alla ricezione radio o televisiva (interferenze che possono essere verificate accendendo e spegnendo lo strumento), l'utente deve correggere l'interferenza seguendo una o più delle seguenti misure:

1. Riorientare o riposizionare l'antenna ricevente.
2. Aumentare la distanza tra lo strumento e il ricevitore.
3. Collegare lo strumento a una presa su un circuito diverso da quello a cui è collegato il ricevitore.

4. Per ulteriori dettagli consultare il proprio dealer o un tecnico TV/radio.

## Industry Canada

Questo dispositivo è conforme agli standard previsti dalla Industry Canada License-exempt RSS.

Il funzionamento del dispositivo è soggetto alle seguenti condizioni:

1. Questo dispositivo non deve provocare interferenze e
2. Questo dispositivo deve accettare eventuali interferenze provenienti da altri dispositivi, incluse quelle che potrebbero provocare anomalie nel funzionamento.

Questo dispositivo di Classe B AIS è conforme alla normativa canadese ICES-003.

## Industry Canada (Français)

Cet appareil est conforme aux normes d'exemption de licence RSS d'Industry Canada.

Son fonctionnement est soumis aux deux conditions suivantes:

1. cet appareil ne doit pas causer d'interférence, et
2. cet appareil doit accepter toute interférence, notamment les interférences qui peuvent affecter son fonctionnement.

Cet appareil numérique de la classe B est conforme à la norme NMB-003 du Canada.

## Approvazioni giapponesi

Nella banda di frequenza usata per questo dispositivo, operano anche stazioni radio universitarie (stazioni radio che richiedono una licenza) e stazioni radio specifiche a bassa potenza (stazioni radio che non richiedono una licenza) per identificazioni mobile e stazioni radio amatoriali (stazioni radio che richiedono una licenza) usate nell'industria come forni a microonde, strumenti scientifici, medici e linee di prodotti di altre aziende.

1. Prima di usare questo dispositivo verificare che nelle vicinanze non operino stazioni radio universitarie, stazioni radio specifiche a bassa potenza per identificazioni mobile e stazioni radio e amatoriali.
2. In caso si verifichino interferenze dannose alle stazioni radio universitarie per identificazione mobile causate da questo dispositivo, cambiare immediatamente la frequenza usata oppure interrompere la trasmissione di onde radio e informarsi su come evitare interferenze (per esempio l'installazione di partizioni) tramite i contatti di seguito.
3. Inoltre, in caso di problemi, come per esempio interferenze pericolose causate da questo dispositivo a specifiche stazioni radio a bassa potenze per identificazioni mobile o radio amatoriali, consultare i contatti seguenti.

Contatti: Contattare un Dealer Autorizzato Raymarine.

## Dichiarazione di conformità

Raymarine UK Ltd. dichiara che questo prodotto è conforme ai requisiti della direttiva R&TTE 1999/5/EC.

La dichiarazione di conformità originale può essere visualizzata alla pagina del prodotto sul sito [www.raymarine.com](http://www.raymarine.com)

continuo miglioramento e aggiornamento, si riserva il diritto di effettuare cambiamenti senza l'obbligo di avvertenza. Di conseguenza, potrebbero verificarsi inevitabili differenze tra il prodotto e le informazioni del manuale. Per le versioni aggiornate della documentazione di questo prodotto visitare il sito Raymarine ([www.raymarine.com](http://www.raymarine.com)).

## Smaltimento del prodotto

Smaltimento del prodotto in conformità della Direttiva WEEE.



La direttiva WEEE (Waste Electrical and Electronic Equipment) prevede il riciclo delle apparecchiature elettriche ed elettroniche di scarto.

## Politica pixel male illuminati

Come tutti i display TFT (Thin Film Transistor), lo schermo potrebbe mostrare alcuni pixel mal illuminati. Si presentano come pixel neri in una porzione illuminata dello schermo o come pixel colorati nelle aree nere.

Se il vostro display presenta un numero di pixel mal illuminati SUPERIORE a quanto indicato di seguito (per dettagli fare riferimento ai *dati tecnici*) siete pregati di contattare un centro di assistenza Raymarine.

## Registrazione garanzia

Per registrare il prodotto Raymarine visitare il sito [www.raymarine.com](http://www.raymarine.com) ed effettuare la registrazione online.

Per ricevere i benefici completi della garanzia è importante registrare il prodotto. La confezione comprende un codice a barre che indica il numero di serie del prodotto. Per la registrazione online è necessario disporre del numero di serie. Conservare il codice a barre per riferimento futuro.

## IMO e SOLAS

Il prodotto descritto in questo documento deve essere utilizzato su imbarcazioni da diporto e piccole imbarcazioni da lavoro classe non IMO (International Maritime Organization) e SOLAS (Safety of Life at Sea).

## Accuratezza tecnica

Allo stato attuale le informazioni contenute nel presente manuale sono corrispondenti a quelle previste al momento della sua stampa. Nessun tipo di responsabilità potrà essere attribuita a Raymarine per eventuali inesattezze od omissioni. Raymarine, in accordo con la propria politica di

## Capitolo 2: Informazioni e documenti del prodotto

### Indice capitolo

- 2.1 Informazioni e documenti del prodotto a pagina 12
- 2.2 Documentazione del prodotto a pagina 12
- 2.3 Figure del manuale a pagina 13
- 2.4 Panoramica del prodotto a pagina 13

## 2.1 Informazioni e documenti del prodotto

Questo manuale contiene informazioni importanti relative all'installazione del vostro prodotto Raymarine.

Contiene informazioni che consentono di:

- pianificare l'installazione e controllare di disporre di tutti gli strumenti necessari;
- installare e collegare il prodotto come parte di un sistema di strumenti elettronici Raymarine;
- risolvere eventuali problemi e ottenere l'assistenza tecnica, se necessario.

Questa documentazione e quella di altri prodotti Raymarine può essere scaricata in formato PDF dal sito [www.raymarine.com](http://www.raymarine.com).

### Print Shop manuali utente

Raymarine fornisce il servizio Print Shop che consente di acquistare manuali con stampa professionale di alta qualità per i prodotti Raymarine.

I manuali stampati sono ideali da tenere a bordo dell'imbarcazione così da potere essere consultati in caso sia necessaria assistenza per i prodotti Raymarine.

Visitare l'indirizzo internet <http://www.raymarine.co.uk/view/?id=5175> per ordinare la stampa di un manuale che vi verrà consegnato a domicilio.

Per ulteriori informazioni sul Print Shop visitare le pagine FAQ del Print Shop: <http://www.raymarine.co.uk/view/?id=5751>.

#### Nota:

- I metodi di pagamento accettati per la stampa dei manuali sono carta di credito e PayPal.
- I manuali possono essere spediti in tutto il mondo.
- Nei prossimi mesi al Print Shop saranno aggiunti altri manuali per prodotti nuovi e fuori produzione.
- I manuali utente Raymarine possono anche essere scaricati gratuitamente dal sito Raymarine in formato PDF. I file PDF si possono visualizzare su PC/laptop, tablet, smartphone o sull'ultima generazione di display multifunzione Raymarine.

## 2.2 Documentazione del prodotto

Per il vostro prodotto sono disponibili i seguenti documenti:

Tutti i documenti possono essere scaricati in formato PDF dal sito [www.raymarine.it](http://www.raymarine.it)

### Documentazione

| Descrizione  | Codice articolo |
|--|-----------------|
| Manuale di installazione e funzionamento aSeries, cSeries, eSeries | 87247           |
| Manuale di funzionamento display multifunzione <b>LightHouse™</b>  | 81360           |
| Dima di montaggio a6x  | 87165           |
| Dima di montaggio a7x  | 87191           |
| Dima di montaggio a9x  | 87205           |
| Dima di montaggio a12x   | 87217           |
| Dima di montaggio e95/e97/c95/c97                                  | 87144           |
| Dima di montaggio e125/e127/c125/c127                              | 87145           |
| Dima di montaggio e7/e7D   | 87137           |
| Dima di montaggio e165   | 87166           |

### Documentazione aggiuntiva

| Descrizione                                    | Codice articolo |
|--|-----------------|
| Manuale utente SeaTalk <sup>ng</sup>           | 81300           |
| Manuale di funzionamento e installazione RMK-9 | 81351           |



## 2.3 Figure del manuale

Il vostro prodotto potrebbe essere leggermente diverso da quello delle figure di questo documento, in base al modello e alla data di produzione.

La figura mostrata di seguito viene usata in questo documento per rappresentare **MFD con LightHouse™** e se non diversamente specificato si applica a tutti i modelli di display multifunzione.

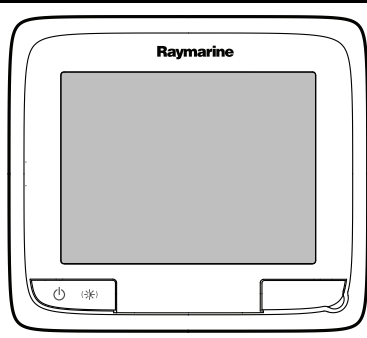



D12596-2

## 2.4 Panoramica del prodotto

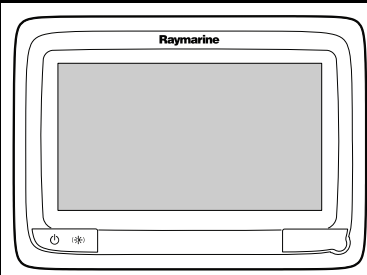
### Versioni display a6x


I display multifunzione a6x sono disponibili nelle seguenti versioni:

|                                  |  |
|----------------------------------|--|
|                                  |   |
| <b>Versioni senza fishfinder</b> | a65<br>(E70162)  |
| <b>Versioni con fishfinder</b>   | a67<br>(E70163)  |
| <b>Versioni con DownVision</b>   | a68<br>(E70201) — solo display<br>(E70209) — (con trasduttore CPT-100)   |
| <b>Caratteristiche</b>           | <ul style="list-style-type: none"> <li>• Bluetooth</li> <li>• GPS interno</li> <li>• WiFi</li> </ul>   |
| <b>Comandi</b>                   |  Touchscreen multi-tocco (HybridTouch quando accoppiato con una tastiera remota). |

### Versioni display a7x

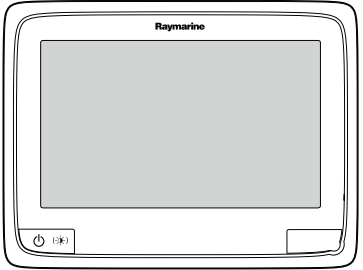

I display multifunzione a7x sono disponibili nelle seguenti versioni:

|                                  |   |
|----------------------------------|---|
|                                  |  |
| <b>Versioni senza fishfinder</b> | a75<br>(E70166)   |
| <b>Versione con fishfinder</b>   | a77<br>(E70167)   |
| <b>Versione con DownVision</b>   | a78<br>(E70203) — solo display<br>(E70209) — (con trasduttore CPT-100)                |

|                        |  |
|------------------------|--|
| <b>Caratteristiche</b> | <ul style="list-style-type: none"> <li>• Bluetooth</li> <li>• GPS interno</li> <li>• WiFi</li> </ul>   |
| <b>Comandi</b>         |  Touchscreen multi-tocco (HybridTouch quando accoppiato con una tastiera remota). |

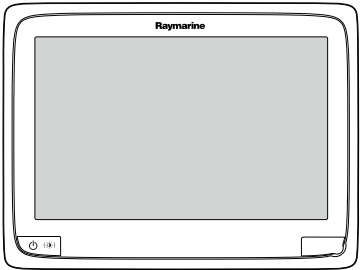
### Versioni display a9x


I display multifunzione (MFD) a9x sono disponibili nelle seguenti versioni:

|                                  |   |
|----------------------------------|---|
|                                  |    |
| <b>Versioni senza fishfinder</b> | a95 — (E70232)  |
| <b>Versione con fishfinder</b>   | a97 — (E70233)  |
| <b>Versione con DownVision</b>   | a98 — (E70234)  |
| <b>Caratteristiche</b>           | <ul style="list-style-type: none"> <li>• NMEA 0183</li> <li>• Bluetooth</li> <li>• WiFi</li> <li>• Ricevitore interno GNSS (GPS/GLONASS)</li> <li>• Collegamento antenna esterna GA150</li> </ul> |
| <b>Comandi</b>                   |  Touchscreen multi-tocco (HybridTouch quando accoppiato con una tastiera remota).                              |

### Versioni display a12x

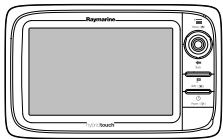

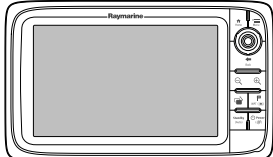

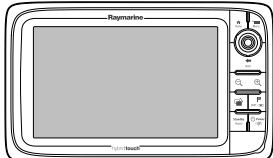

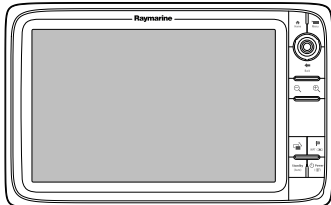

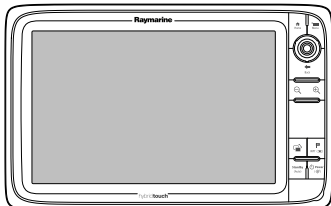

I display multifunzione (MFD) a12x sono disponibili nelle seguenti versioni:

|                                  |   |
|----------------------------------|---|
|                                  |  |
| <b>Versioni senza fishfinder</b> | a125 — (E70235)   |
| <b>Versione con fishfinder</b>   | a127 — (E70236)   |
| <b>Versione con DownVision</b>   | a128 — (E70237)   |

|                        |   |
|------------------------|---|
| <b>Caratteristiche</b> | <ul style="list-style-type: none"> <li>• NMEA 0183</li> <li>• Bluetooth</li> <li>• WiFi</li> <li>• Ricevitore interno GNSS (GPS/GLONASS)</li> <li>• Collegamento antenna esterna GA150</li> </ul> |
| <b>Comandi</b>         |  Touchscreen multi-tocco (HybridTouch quando accoppiato con una tastiera remota).                              |

## Modelli display cSeries ed eSeries

I display multifunzione della cSeries ed eSeries sono disponibili nelle seguenti versioni:

|   | Senza fishfinder | Ecoscandaglio.   | Serie   | Comandi   | Caratteristiche   |
|---|------------------|------------------|---------|---|---|
|    | e7<br>(E62354)   | e7D<br>(E62355)  | eSeries |  HybridTouch<br>(Touchscreen e tasti tradizionali)   | <ul style="list-style-type: none"> <li>• Bluetooth.</li> <li>• WiFi</li> <li>• NMEA 0183</li> <li>• NMEA 2000 (via SeaTalk<sup>ng</sup>)</li> <li>• GPS interno.</li> <li>• Input video.</li> </ul>                             |
|    | c95<br>(E70011)  | c97<br>(E70012)  | cSeries |  Solo tasti tradizionali                             | <ul style="list-style-type: none"> <li>• Bluetooth.</li> <li>• WiFi</li> <li>• NMEA 0183</li> <li>• NMEA 2000 (via SeaTalk<sup>ng</sup>)</li> <li>• GPS interno.</li> <li>• Input video.</li> </ul>                             |
|   | e95<br>(E70021)  | e97<br>(E70022)  | eSeries |  HybridTouch<br>(Touchscreen e tasti tradizionali)   | <ul style="list-style-type: none"> <li>• Bluetooth.</li> <li>• WiFi</li> <li>• NMEA 0183</li> <li>• NMEA 2000 (via SeaTalk<sup>ng</sup>)</li> <li>• GPS interno.</li> <li>• Input video x2.</li> <li>• Output video.</li> </ul> |
|  | c125<br>(E70013) | c127<br>(E70014) | cSeries |  Solo tasti tradizionali                           | <ul style="list-style-type: none"> <li>• Bluetooth.</li> <li>• WiFi</li> <li>• NMEA 0183</li> <li>• NMEA 2000 (via SeaTalk<sup>ng</sup>)</li> <li>• GPS interno.</li> <li>• Input video.</li> </ul>                             |
|  | e125<br>(E70023) | e127<br>(E70024) | eSeries |  HybridTouch<br>(Touchscreen e tasti tradizionali) | <ul style="list-style-type: none"> <li>• Bluetooth.</li> <li>• WiFi</li> <li>• NMEA 0183</li> <li>• NMEA 2000 (via SeaTalk<sup>ng</sup>)</li> <li>• GPS interno.</li> <li>• Input video x2.</li> </ul>                          |

|  | Senza fishfinder | Ecoscandaglio. | Serie   | Comandi   | Caratteristiche  |
|--|------------------|----------------|---------|---|--|
|  |                  |                |         |   | <ul style="list-style-type: none"> <li>• Output video.</li> </ul>  |
|  | e165 (E70025)    | n/a            | eSeries |  HybridTouch (Touchscreen e tasti tradizionali) | <ul style="list-style-type: none"> <li>• Bluetooth.</li> <li>• WiFi</li> <li>• NMEA 0183</li> <li>• NMEA 2000 (via SeaTalk<sup>ng</sup>)</li> <li>• Input video x2</li> <li>• Output video.</li> </ul> |

## Panoramica HybridTouch

Se il display multifunzione dispone della tecnologia HybridTouch, consente di utilizzare lo strumento tramite touchscreen o tasti tradizionali (tasti fisici).

Un display HybridTouch dispone anche di tasti tradizionali che possono essere usati in aggiunta al touchscreen. I display multifunzione solo touchscreen (che non hanno i tasti tradizionali) si possono collegare a una tastiera remota che consente la funzionalità HybridTouch.

Tutte le funzioni si possono attivare tramite il touchscreen. Tuttavia, si possono verificare situazioni (per esempio in condizioni di mare formato) in cui non è consigliabile l'uso del touchscreen. In queste situazioni, Raymarine raccomanda vivamente di abilitare la funzione Blocco Touch e usare i tasti tradizionali.

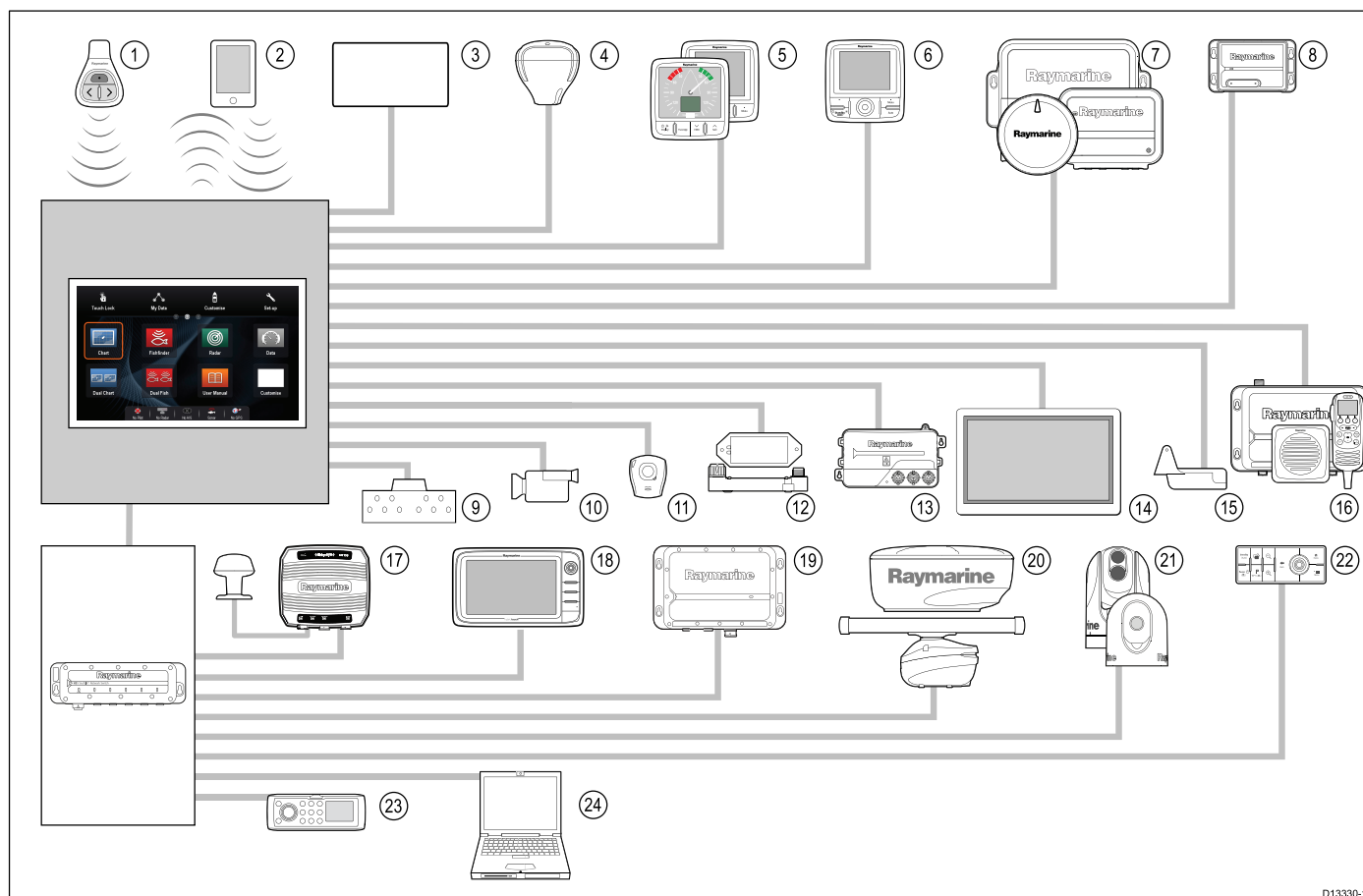
# Capitolo 3: Pianificazione e installazione

## Indice capitolo

- 3.1 Integrazione del sistema a pagina 18
- 3.2 Procedure di installazione a pagina 24
- 3.3 Panoramica MDS (Multiple data source- Fonti dati multiple) a pagina 24
- 3.4 Identificare il modello del display a pagina 25
- 3.5 Limitazioni del collegamento in rete a pagina 25
- 3.6 Protocolli a pagina 26
- 3.7 Display master a pagina 27
- 3.8 Contenuto della confezione a6x e a7x a pagina 28
- 3.9 Contenuto della confezione a9x e a12x a pagina 28
- 3.10 Contenuto della confezione e7/e7 a pagina 29
- 3.11 Contenuto della confezione **c Series** e **e Series** a pagina 29
- 3.12 Attrezzatura necessaria per l'installazione a pagina 30
- 3.13 Scegliere la posizione a pagina 30

### 3.1 Integrazione del sistema

I display multifunzione (**MFD**) **Raymarine**® sono compatibili con numerosi strumenti elettronici.



D13330-1

L'**MFD** utilizza una serie di protocolli per trasferire i dati tra i vari dispositivi del sistema. La seguente tabella spiega in dettaglio gli strumenti esterni che si possono collegare al vostro **MFD** e il tipo di collegamento (in termini di protocolli e interfacce):

| Riferimento | Strumento                              | Quantità massima             | Strumenti compatibili  | Collegamenti   |
|-------------|--|------------------------------|--|--|
| 1           | Comando a distanza                     | 1 per MFD                    | <b>Raymarine®</b><br><b>RCU-3</b>  | Bluetooth  |
| 2           | Dispositivo Mobile (Smartphone/Tablet) | 1 per display multifunzione. | <p>Per video streaming wireless e applicazioni di controllo a distanza <b>Raymarine®</b>:</p> <ul style="list-style-type: none"> <li>• Apple iPhone 4 (o superiore) o iPad 2 (o superiore).</li> <li>• Dispositivi Android con processore 1 GHz (minimo) e versione Android 2.2.2 (o superiore)</li> <li>• Amazon Kindle Fire</li> </ul> <p>Per chartplotter sync con applicazione Navionics Marine:</p> <ul style="list-style-type: none"> <li>• Apple iPhone o iPad</li> <li>• Smartphone o tablet compatibili Android</li> </ul> <p>Per controllo media player (solo <b>MFD</b> touchscreen):</p> <ul style="list-style-type: none"> <li>• Tutti i dispositivi abilitati Bluetooth che supportino Bluetooth 2.1+ EDR classe di</li> </ul> | <ul style="list-style-type: none"> <li>• Chartplotter sync con applicazione Navionics Marine: WiFi</li> <li>• Video streaming e controllo a distanza: Wi-Fi</li> <li>• Controllo Media player: Bluetooth 2.1+ EDR classe di potenza 1.5 (profilo supportato: AVRCP 1.0) o superiore</li> </ul> |

| Riferimento | Strumento   | Quantità massima  | Strumenti compatibili  | Collegamenti   |
|-------------|---|---|--|--|
|             |   |   | potenza 1.5 (profilo supportato: AVRCP 1.0)  |  |
| 3           | Sensori serbatoio imbarcazione — terze parti      | <ul style="list-style-type: none"> <li>Fino a 5 x carburante.</li> <li>1 serbatoio acqua potabile.</li> <li>1 serbatoio acque grigie.</li> <li>1 serbatoio acque nere.</li> <li>1 serbatoio esche/pesce.</li> </ul> | Interfacce <b>NMEA 2000</b> terze parti.   | Dispositivi <b>NMEA 2000</b> (via cavi adattatori opzionali <b>DeviceNet</b> ) |
| 4           | Ricevitore GNSS (esterno) — <b>Raymarine®</b>     | 1   | Qualunque combinazione di quanto segue: <ul style="list-style-type: none"> <li><b>RS130</b> GPS</li> <li><b>Raystar125</b></li> <li><b>Raystar125+GPS</b> (via convertitore opzionale <b>SeaTalk</b> to <b>SeaTalkng®</b>)</li> </ul>  | <b>SeaTalk</b> , <b>SeaTalkng®</b> o <b>NMEA 0183</b>                          |
| 5           | Strumenti — <b>Raymarine®</b>                     | Come determinato dall'ampiezza di banda e dal carico corrente del bus <b>SeaTalkng®</b> .   | <b>SeaTalkng®</b> : <ul style="list-style-type: none"> <li><b>i50</b> Depth, Speed o Tridata</li> <li><b>i60</b> Wind, CH Wind</li> <li><b>i70</b></li> <li><b>ST70+</b></li> <li><b>ST70</b></li> </ul> <b>SeaTalk</b> (via convertitore opzionale <b>SeaTalk&amp;SeaTalkng®</b> ): <ul style="list-style-type: none"> <li><b>i40</b> Wind, Speed, Depth o Bidata</li> <li><b>ST60+</b> Wind, Speed, Depth, Rudder o Compass</li> <li><b>ST40</b> Wind, Speed, Depth, Rudder o Compass</li> </ul> | <b>SeaTalk</b> , <b>SeaTalkng®</b>   |
| 6           | Unità di controllo autopilota — <b>Raymarine®</b> | Come determinato dall'ampiezza di banda e dal carico corrente del bus <b>SeaTalk</b> o <b>SeaTalkng®</b> , come appropriato.  | <b>SeaTalkng®</b> : <ul style="list-style-type: none"> <li><b>p70</b></li> <li><b>p70R</b></li> <li><b>ST70</b> (Solo computer di rotta <b>SeaTalkng®</b>).</li> <li><b>ST70+</b> (Solo computer di rotta <b>SeaTalkng®</b>).</li> </ul> <b>SeaTalk</b> (via convertitore opzionale <b>SeaTalk&amp;SeaTalkng®</b> ): <ul style="list-style-type: none"> <li><b>ST6002</b></li> <li><b>ST7002</b></li> <li><b>ST8002</b></li> </ul>   | <b>SeaTalk</b> , <b>SeaTalkng®</b>   |

| Riferimento | Strumento   | Quantità massima   | Strumenti compatibili  | Collegamenti  |
|-------------|---|--|--|---|
| 7           | Autopiloti — <b>Raymarine®</b>                    | 1  | <b>SeaTalk<sup>ng</sup>®:</b> <ul style="list-style-type: none"> <li>Autopiloti <b>Evolution</b></li> <li>Tutti i computer di rotta <b>SPX</b></li> </ul> <b>SeaTalk</b> (via convertitore opzionale <b>SeaTalk&amp;SeaTalk<sup>ng</sup>®:</b> <ul style="list-style-type: none"> <li><b>ST1000</b></li> <li><b>ST2000</b></li> <li><b>S1000</b></li> <li><b>S1</b></li> <li><b>S2</b></li> <li><b>S3</b></li> </ul> | <b>SeaTalk, SeaTalk<sup>ng</sup>® o NMEA 0183</b>                                     |
| 8           | AIS — <b>Raymarine®</b>                           | 1  | <ul style="list-style-type: none"> <li><b>AIS350</b></li> <li><b>AIS650</b></li> <li><b>AIS950</b></li> </ul>  | <b>SeaTalk<sup>ng</sup>® o NMEA 0183</b>  |
| 8           | AIS — terze parti                                 | 1  | Ricevitori/ricetrasmittitori AIS classe A o classe B di altre marche compatibili <b>NMEA 0183</b> di terze parti   | <b>NMEA 0183</b>  |
| 9           | Stabilizzatori assetto imbarcazione — terze parti | 1 coppia   | Interfacce <b>NMEA 2000</b> terze parti.   | Dispositivi <b>NMEA 2000</b> (via cavi adattatori opzionali <b>DeviceNet</b> )        |
| 10          | Telecamera/video analogico                        | <b>a6x/a7x = 0</b><br><b>a9x/a12x/e7/e7D = 1</b><br><b>cSeries = 1</b><br><b>e9x/e12x/e165 = 2</b><br><b>eS Series = 1</b><br><b>gS Series = 2</b> | Fonte video composita PAL o NTSC   | Connettori BNC  |
| 10          | Telecamera IP                                     | Multipia   | <ul style="list-style-type: none"> <li><b>CAM200IP</b></li> </ul> <div style="border: 1px solid black; padding: 5px; margin-top: 10px;"> <p><b>Nota:</b> Le telecamere IP ONVIF compatibili potrebbero funzionare ma <b>Raymarine®</b> non può garantire la loro compatibilità.</p> </div>   | Via rete <b>SeaTalk<sup>hs</sup></b>  |
| 11          | LifeTag (dispositivo MOB - Uomo a mare)           | 1 stazione base  | Tutte le stazioni base LifeTag <b>Raymarine®</b>   | <b>SeaTalk</b> (via convertitore opzionale <b>SeaTalk&amp;SeaTalk<sup>ng</sup>®</b> ) |
| 12          | Interfaccia motore — <b>Raymarine®</b>            | 1 strumento per ogni CAN bus motore  | <ul style="list-style-type: none"> <li><b>ECI-100</b></li> </ul>   | <b>SeaTalk<sup>ng</sup>®</b>  |
| 12          | Interfaccia motore — terze parti                  | 1  | Interfacce <b>NMEA 2000</b> terze parti.   | Dispositivi <b>NMEA 2000</b> (via cavi adattatori opzionali <b>DeviceNet</b> )        |
| 13          | Trasduttori e sensori — <b>Raymarine®</b>         | 1  | Trasduttori analogici: <ul style="list-style-type: none"> <li>Vento</li> <li>Velocità</li> <li>Profondità</li> <li>Angolo di barra</li> <li>Bussola fluxgate</li> </ul>  | <b>SeaTalk<sup>ng</sup>®</b> (via convertitore <b>iTC-5</b> opzionale)                |



| Riferimento | Strumento                      | Quantità massima   | Strumenti compatibili  | Collegamenti   |
|-------------|--------------------------------|--|--|--|
| 13          | Trasduttori e sensori — Airmar | 1  | <ul style="list-style-type: none"> <li>DT800 Smart Sensor</li> <li>DST800 Smart Sensor</li> <li>PB200 Stazione meteo</li> </ul>  | SeaTalk <sup>ng</sup> ® (via convertitore iTC-5 opzionale)   |
| 14          | Display esterno                | a6x/a7x = 0<br>a9x / a12x = 1<br>cSeries = 0<br>e7/e7D = 0<br>e9x/e12x/e165 = 1<br>eS7x = 0<br>eS9x/eS12x = 1<br>gS Series = 1 | es. HDTV   | a9x/a12x = Connettore tipo D 15 pin (VGA)<br>e9x/e12x/e165 = Connettore tipo D 15 pin (VGA)<br>eS9x/eS12x = HDMI<br>gS Series = HDMI |
| 15          | Trasduttore ecoscandaglio      | 1  | <ul style="list-style-type: none"> <li>P48</li> <li>P58</li> <li>P74</li> <li>B60 20°</li> <li>B60 12°</li> <li>B744V</li> </ul> ; OPPURE:<br><ul style="list-style-type: none"> <li>Tutti i trasduttori 600 watt/1 Kw compatibili (tramite cavo adattatore opzionale E66066)</li> </ul> OPPURE:<br><ul style="list-style-type: none"> <li>Tutti i trasduttori Minn Kota (tramite cavo adattatore opzionale A62363)</li> </ul> Collegamento tramite ecoscandaglio esterno Raymarine®:<br><ul style="list-style-type: none"> <li>Tutti i trasduttori compatibili</li> </ul> | Collegamento diretto ai display con fishfinder interno 600 W.  |
| 15          | Trasduttori DownVision™        | 1  | Collegamento diretto ai display con fishfinder CHIRP DownVision™ <ul style="list-style-type: none"> <li>CPT-100 — Trasduttore da poppa</li> <li>CPT-110 — Trasduttore passante in plastica</li> <li>CPT-120 — Trasduttore passante in bronzo</li> </ul>  | Collegamento diretto ai display con fishfinder CHIRP DownVision™.  |
| 16          | Radio VHF DSC — Raymarine®     | 1  | SeaTalk <sup>ng</sup> ®:<br><ul style="list-style-type: none"> <li>Ray50</li> <li>Ray60</li> <li>Ray70</li> <li>Ray260</li> <li>Ray260 AIS</li> </ul> NMEA 0183:<br><ul style="list-style-type: none"> <li>Ray50</li> <li>Ray60</li> <li>Ray70</li> </ul>  | NMEA 0183 o SeaTalk <sup>ng</sup> ®  |

| Rife-<br>rim-<br>ento | Strumento  | Quantità massima  | Strumenti compatibili  | Collegamenti                                       |
|-----------------------|--|---|--|--|
|                       |  |   | <ul style="list-style-type: none"> <li>• Ray49</li> <li>• Ray55</li> <li>• Ray218</li> <li>• Ray240</li> </ul>   |  |
| 17                    | Ricevitore meteo Sirius/Ricevitore radio satellitare <b>Raymarine®</b> (solo Nord America) | 1   | <b>SeaTalk<sup>hs</sup>:</b> <ul style="list-style-type: none"> <li>• SR150</li> <li>• SR100</li> <li>• SR6</li> </ul> <b>SeaTalk<sup>ng</sup>®:</b> <ul style="list-style-type: none"> <li>• SR50</li> </ul>  | <b>SeaTalk<sup>hs</sup>, SeaTalk<sup>ng</sup>®</b> |
| 18                    | Display multifunzione addizionali — <b>Raymarine®</b>                                      | 9   | Display multifunzione <b>Raymarine®</b> di terza generazione <b>SeaTalk<sup>hs</sup></b> (raccomandato): <ul style="list-style-type: none"> <li>• aSeries</li> <li>• cSeries</li> <li>• eSeries</li> <li>• gS Series</li> <li>• eS Series</li> </ul> <div style="border: 1px solid black; padding: 5px; margin-top: 10px;"> <p><b>Nota:</b> Si possono collegare display multifunzione <b>Raymarine®</b> usando <b>NMEA 0183</b> o <b>SeaTalk<sup>ng</sup>®</b> ma non sono supportate tutte le funzioni.</p> </div> <div style="border: 1px solid black; padding: 5px; margin-top: 10px;"> <p><b>Nota:</b> Per scaricare l'ultima versione software del display visitate il sito <a href="http://www.raymarine.it">www.raymarine.it</a>.</p> </div> | <b>SeaTalk<sup>hs</sup></b>                        |
| 18                    | Display multifunzione addizionali — terze parti  | <ul style="list-style-type: none"> <li>• Collegamento output NMEA display multifunzione: 4</li> <li>• Collegamento input NMEA display multifunzione: 2</li> </ul> | <b>NMEA 0183</b> — chartplotter e display multifunzione compatibili  | <b>NMEA 0183</b>                                   |
| 19                    | Modulo ecoscandaglio (Fishfinder) — <b>Raymarine®</b>                                      | Multiplo  | <ul style="list-style-type: none"> <li>• CP100 — <b>DownVision™</b></li> <li>• CP200 — <b>SideVision™</b></li> <li>• CP300 / CP370— Fishfinder tradizionale</li> <li>• CP450C/CP470 — Sonar CHIRP</li> <li>• CP570 sonar CHIRP professionale</li> <li>• Display con fishfinder 600 W e <b>CHIRP DownVision™</b>.</li> </ul>  | <b>SeaTalk<sup>hs</sup></b>                        |

| Rife-<br>rim-<br>ento | Strumento                         | Quantità massima | Strumenti compatibili  | Collegamenti   |
|-----------------------|-----------------------------------|------------------|--|--|
| 20                    | Radar — <b>Raymarine®</b>         | 2                | Tutte le antenne radome digitali non-HD e tutte le antenne HD o <b>SuperHD Raymarine®</b><br><br><b>Nota:</b> Controllare che l'antenna usi l'ultima versione software.                        | <b>SeaTalk<sup>hs</sup></b>  |
| 21                    | Termocamera — <b>Raymarine®</b>   | 1                | <ul style="list-style-type: none"> <li>• <b>T200 Series</b></li> <li>• <b>T300 Series</b></li> <li>• <b>T400 Series</b></li> <li>• <b>T800 Series</b></li> <li>• <b>T900 Series</b></li> </ul> | <b>SeaTalk<sup>hs</sup></b> (per il controllo),<br>connettore BNC (per il video) |
| 22                    | Tastiera remota                   | Multipla         | • <b>RMK-9</b>   | <b>SeaTalk<sup>hs</sup></b>  |
| 23                    | Sistemi di intrattenimento Fusion | Multipla         | Sistemi di intrattenimento Serie 700 Fusion <ul style="list-style-type: none"> <li>• MS-IP700</li> <li>• MS-AV700</li> </ul>   | <b>SeaTalk<sup>hs</sup></b>  |
| 24                    | PC/laptop                         | 1                | PC o laptop compatibile Windows con software di pianificazione <b>Voyage Planner</b> di <b>Raymarine®</b> .  | <b>SeaTalk<sup>hs</sup></b>  |

**Nota:** **Raymarine®** non può garantire la compatibilità dei dispositivi di terze parti sopra citati.

## 3.2 Procedure di installazione

L'installazione prevede le seguenti procedure:

| Procedure di installazione |  |
|----------------------------|--|
| 1                          | Pianificazione del sistema.                                    |
| 2                          | Procurarsi tutti gli strumenti e l'attrezzatura necessaria.    |
| 3                          | Posizionare gli strumenti.                                     |
| 4                          | Stendere i cavi.   |
| 5                          | Praticare i fori per il montaggio e il passaggio dei cavi.     |
| 6                          | Effettuare i collegamenti.                                     |
| 7                          | Fissare gli strumenti alla posizione di montaggio.             |
| 8                          | Accendere il sistema per verificare la corretta installazione. |

## 3.3 Panoramica MDS (Multiple data source- Fonti dati multiple)

Le installazioni che comprendono fonti dati multiple possono causare conflitti tra i dati. Un esempio è un'installazione che comprende più di una fonte dati GPS.

L'MDS consente di gestire questi conflitti con i seguenti tipi di dati:

- Posizione GPS.
- Prua.
- Profondità.
- Velocità.
- Vento.

In genere questa procedura viene completata come parte dell'installazione iniziale o quando è installato un nuovo strumento.

Se la procedura NON viene completata il sistema cercherà di risolvere automaticamente il conflitto dati. Tuttavia, potrebbe capitare che il sistema scelga una fonte dati che non si desidera utilizzare.

Se è disponibile l'MDS il sistema può elencare le fonti dati disponibili dal quale scegliere quella desiderata. Perché sia disponibile l'MDS tutti i prodotti del sistema che utilizzano le fonti dati elencate sopra devono essere compatibili MDS. Il sistema può elencare i prodotti che NON sono compatibili MDF. Potrebbe essere necessario aggiornare il software per i prodotti non compatibili in modo che lo diventino. Per gli ultimi aggiornamenti software visitate il sito [www.raymarine.com](http://www.raymarine.com)). Se non è disponibile il software compatibile MDS e NON desiderate che il sistema risolva automaticamente i conflitti dati, tutti i prodotti non compatibili possono essere tolti o sostituiti in modo che l'intero sistema sia compatibile MDS.

### 3.4 Identificare il modello del display

Per identificare il modello del display procedere come segue:



| Device                        | Serial No             | Network            | Software         |
|-------------------------------|-----------------------|--------------------|------------------|
| <b>gS95</b>                   | <b>E70124 0130015</b> | <b>This Device</b> | <b>v7.14-003</b> |
| e95                           | E70022 1010041        | SeaTalkHS          | v7.14-003        |
| c95                           | E70012 1110007        | SeaTalkHS          | v7.14-003        |
| e7                            | E62355 0320248        | SeaTalkHS          | v7.14-003        |
| a67                           | E70077 0820023        | SeaTalkHS          | v7.14-003        |
| RMK-9                         | A80217 0130006        | SeaTalkHS          | v7.14-003        |
| E22158-SeaTalk-STNG-Converter | 0611380               | STng               | 1.11             |

Dalla schermata Home:

1. Selezionare **Setup**.
2. Selezionare **Manutenzione**.
3. Selezionare **Diagnostica**.
4. Selezionare **Seleziona dispositivo**.
5. Cercare nella colonna Rete per la voce '**Questo dispositivo**'.
6. La colonna Dispositivo indica il modello del display.

### 3.5 Limitazioni del collegamento in rete

Si possono collegare fino a 10 **MFD** con **LightHouse** usando **SeaTalk<sup>hs</sup>**. Si raccomanda che tutti i display collegati in rete abbiano la stessa versione software.

#### Versione software

- Tutti i display della **aSeries**, **cSeries** ed **eSeries** collegati in rete devono avere la versione software **LightHouse V4.32** o superiore.
- Tutti i display della **gS Series** devono avere la versione software **LightHouse V7.43** o superiore.
- Tutti i display della **eS Series** devono avere la versione software **LightHouse V14.xx** o superiore.

#### Funzionamento display Master/Ripetitore

- Nelle reti con più di un **MFD** bisogna designare un display data master.
- Il display data master riceverà i dati via **NMEA 0183** e/o **SeaTalk<sup>ng</sup>**® e trasmetterà i dati tramite la linea **SeaTalk<sup>hs</sup>** ad altri display della rete.

#### Condivisione schermata Home

- Quando collegati in rete gli **MFD** possono condividere la schermata Home.

#### Condivisione cartografia

- Quando una cartuccia è inserita nell'apposito alloggiamento l'uso della sua cartografia ha la precedenza sulla cartografia precaricata.
- Le cartucce cartografiche possono essere condivise tra gli **MFD** della rete.

#### Funzionamento radar

- Gli **MFD** supportano fino a 2 antenne radar collegate simultaneamente.
- I dati forniti da un'antenna radar collegata sono ripetuti a tutti i display della rete.

**Nota:** Tutti gli **MFD** devono avere la versione software **LightHouse II V12.26.xx** o superiore per poter supportare antenne radar multiple.

#### Funzionamento Modulo ecoscandaglio/DownVision™/SideVision™

- Si può collegare un modulo ecoscandaglio esterno al **MFD** tramite la rete **SeaTalk<sup>hs</sup>**.
- I display multifunzione con fishfinder 600 W e DownVision™ **CHIRP DownVision™** comprendono un fishfinder interno che può consentire il collegamento diretto a un trasduttore compatibile.
- Su una rete si possono avere moduli ecoscandaglio attivi multipli (interno ed esterno).
- I dati forniti da un fishfinder sono trasmessi a tutti i display della rete.

**Nota:**

- Tutti gli **MFD** devono avere la versione software **LightHouse II V10.41.xx** o superiore per poter supportare fishfinder multipli.
- Per assicurare la compatibilità i moduli ecoscandaglio devono essere aggiornati all'ultima versione software compatibile.

### 3.6 Protocolli

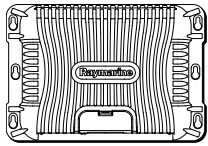
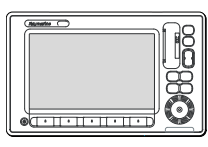
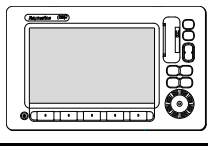
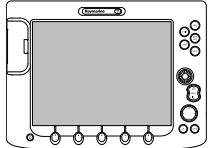
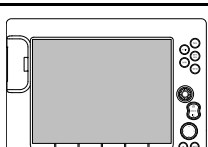
Il display multifunzione Widescreen si può collegare a vari strumenti e display per condividere informazioni e aumentare la funzionalità del sistema. I collegamenti vengono effettuati tramite diversi protocolli. Il trasferimento veloce e preciso di dati si ottiene usando una combinazione dei seguenti protocolli:

- SeaTalk<sup>hs</sup>
- SeaTalk<sup>ng</sup>
- NMEA 2000
- SeaTalk
- NMEA 0183

**Display non compatibili**

Se si collega un display multifunzione al sistema e questo non è compatibile verrà visualizzato un messaggio di avvertenza finché il dispositivo incompatibile non viene scollegato dalla rete.

L'**MFD** non è compatibile con i seguenti display multifunzione Raymarine:

| Immagine del prodotto  | Display multifunzione | Generazione         |
|--|-----------------------|---------------------|
|    | G-Series              | Seconda generazione |
|   | E-Series Widescreen   | Seconda generazione |
|  | C-Series Widescreen   | Seconda generazione |
|  | E-Series Classic      | Prima generazione   |
|  | C-Series Classic      | Prima generazione   |

**Nota:** Il sistema potrebbe non utilizzare tutti i tipi di collegamenti o strumenti descritti in questa sezione.

**SeaTalk<sup>hs</sup>**

SeaTalk<sup>hs</sup> è progettato per fornire una rete marinizzata basata sul protocollo ethernet. Questo protocollo ad alta velocità consente agli strumenti compatibili di comunicare velocemente e condividere una grande quantità di informazioni.

Le informazioni condivise dalla rete SeaTalk<sup>hs</sup> comprendono:

- Cartografia condivisa (tra display compatibili).
- Dati radar digitale.
- Dati ecoscandaglio.

**SeaTalk<sup>ng</sup>**

SeaTalk<sup>ng</sup> (Next Generation) è un protocollo per il collegamento di strumentazione elettronica marina. Sostituisce i precedenti protocolli SeaTalk e SeaTalk<sup>2</sup>.

Il protocollo SeaTalk<sup>ng</sup> utilizza un singolo backbone al quale si collegano strumenti compatibili usando uno spur. I dati e l'alimentazione vengono trasmessi attraverso il backbone. I dispositivi con basso assorbimento possono essere alimentati dalla rete; gli strumenti ad alto assorbimento devono avere un collegamento all'alimentazione separato.

SeaTalk<sup>ng</sup> è un'estensione proprietaria a NMEA 2000 e alla tecnologia CAN bus. I dispositivi compatibili NMEA 2000 e SeaTalk/SeaTalk<sup>2</sup> possono anche essere collegati usando le interfacce appropriate o i cavi adattatori, come necessario.

**NMEA 2000**

NMEA 2000 offre miglioramenti significativi rispetto al protocollo NMEA 0183, soprattutto per quanto riguarda la velocità e i collegamenti. Fino a 50 strumenti possono trasmettere e ricevere contemporaneamente su un unico bus e ogni nodo può essere configurato come desiderato. Questo linguaggio è stato progettato specificatamente per consentire a un'intera rete di strumentazione

elettronica di qualunque produttore di comunicare su un bus comune tramite formati e messaggi standardizzati.

## SeaTalk

SeaTalk è un protocollo che consente di collegare strumenti compatibili e condividere i dati.

Il linguaggio SeaTalk permette a strumenti compatibili di essere collegati da un unico cavo che porta alimentazione e dati senza un processore centrale.

Questo significa che strumenti e funzioni addizionali possono essere aggiunti a un sistema SeaTalk, semplicemente collegandoli alla rete. La strumentazione SeaTalk può inoltre comunicare con strumenti non SeaTalk tramite il protocollo NMEA 0183, a condizione che venga usata un'interfaccia adeguata.

## NMEA 0183

Il formato NMEA 0183 è stato sviluppato dalla National Marine Electronics Association degli Stati Uniti. È un protocollo universale che permette di collegare la strumentazione di diverse case produttrici e di condividere le informazioni.

Lo standard NMEA 0183 ha la stessa velocità di trasmissione del linguaggio SeaTalk e porta informazioni simili. La differenza importante sta nel fatto che un cavo trasporta le informazioni in una sola direzione. Per questa ragione il protocollo NMEA 0183 viene generalmente utilizzato per collegare un ricevitore e un trasmettitore dati: per esempio, un sensore bussola che trasmette la prua al radar. Le informazioni vengono passate in "stringhe", ognuna delle quali ha un identificativo di tre lettere. Per verificare che uno strumento sia in grado di "parlare" con un altro, bisogna accertarsi che entrambi abbiano lo stesso identificativo, per esempio:

- VTG - dati COG e SOG.
- GLL - latitudine e longitudine.
- DBT - profondità dell'acqua.
- MWV - dati relativi all'angolo e alla velocità del vento.

## Baud rate NMEA

Il protocollo NMEA 0183 opera a diverse velocità, in base ai requisiti o alle capacità degli strumenti. Tipici esempi sono:

- Baud rate 4800 Usato per comunicazioni generali, tra cui i dati FastHeading.
- Baud rate 38400. Usato per dispositivi AIS e altre applicazioni ad alta velocità.

## 3.7 Display master

In qualunque sistema che contenga più di un display multifunzione collegato in rete bisogna assegnare un display master.

Il display master serve come fonte primaria di dati per tutti i display, oltre a gestire tutte le fonti di informazioni esterne. Per esempio, i display potrebbero richiedere informazioni di prua dai sistemi autopilota o GPS, in genere trasmessi attraverso il collegamento SeaTalk<sup>ng</sup> o NMEA. I collegamenti SeaTalk, NMEA e altri dati vengono effettuati al display master, che li smista quindi attraverso la rete SeaTalk<sup>hs</sup> e qualunque ripetitore compatibile. Le informazioni condivise dal display master comprendono:

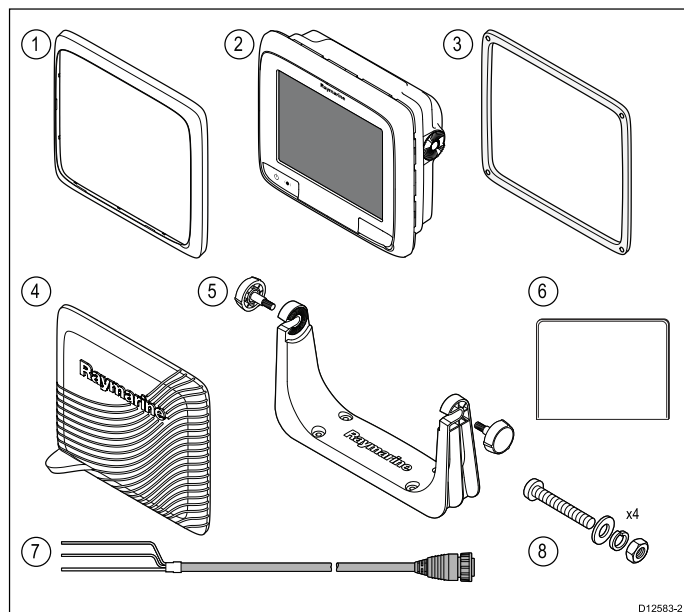
- Cartografia.
- Rotte e waypoint.
- Radar.
- Ecoscandaglio.
- Dati ricevuti dall'autopilota, dagli strumenti, dal motore e da altre fonti esterne.

Il sistema potrebbe essere collegato per ridondanza alle connessioni dati dei display ripetitori. Tuttavia questi collegamenti diventeranno attivi solo in caso di un guasto e/o di una nuova assegnazione del display master.

In un sistema autopilota che non contiene un unità di controllo autopilota dedicata il Data master agisce anche come controllo autopilota.

### 3.8 Contenuto della confezione a6x e a7x

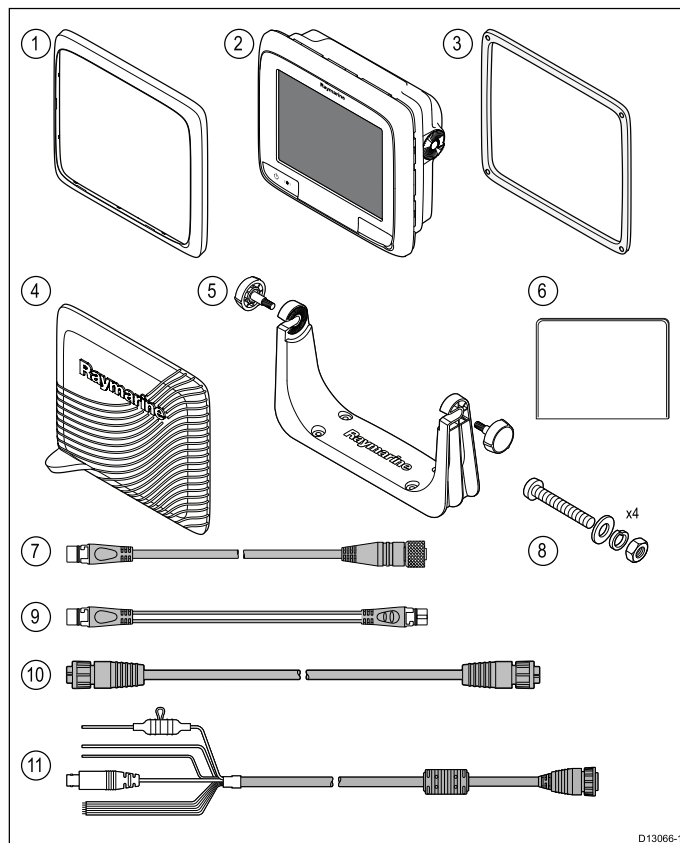
Il contenuto della confezione dei modelli a6x e a7x viene descritto di seguito.



|    |  |
|----|--|
| 1  | Cornice anteriore  |
| 2  | Display multifunzione  |
| +3 | Guarnizione  |
| 4  | Coperchio protettivo   |
| 5  | Kit montaggio su staffa  |
| 6  | Documentazione   |
| 7  | Cavo alimentazione   |
| 8  | 4 viti, dadi, rondelle, rondelle aperte (usati per montaggio a incasso e su staffa). |

### 3.9 Contenuto della confezione a9x e a12x

Il contenuto della confezione dei modelli a9x e a12x viene descritto di seguito.

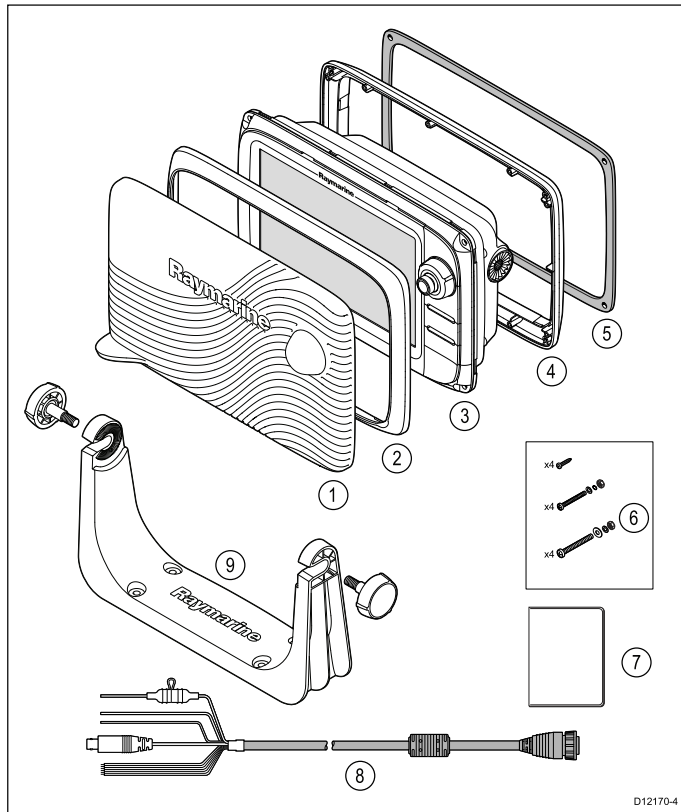


|    |  |
|----|--|
| 1  | Cornice anteriore  |
| 2  | Display multifunzione (MFD)  |
| +3 | Guarnizione  |
| 4  | Coperchio protettivo   |
| 5  | Kit montaggio su staffa  |
| 6  | Documentazione   |
| 7  | Cavo adattatore <b>SeaTalkng®/DeviceNet</b>  |
| 8  | 4 viti, dadi, rondelle, rondelle aperte (usati per montaggio a incasso e su staffa). |
| 9  | Cavo spur <b>SeaTalkng®</b> 1 m (3,3 ft.)  |
| 10 | Cavo <b>RayNet</b> 2 m (6,6 ft.)   |
| 11 | Cavo alimentazione/dati 1,5 m (4,9 ft) (Alimentazione/NMEA/Video).                   |



### 3.10 Contenuto della confezione e7/e7

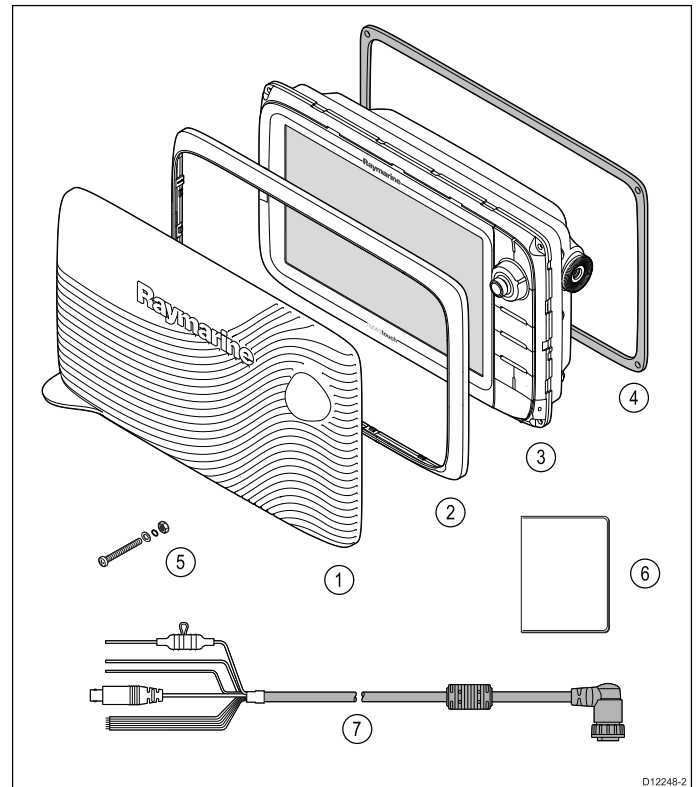
I componenti mostrati di seguito sono forniti con il display multifunzione e7/e7D.



1. Coperchio protettivo.
2. Mascherina anteriore.
3. Display multifunzione.
4. Mascherina posteriore (necessaria per il montaggio su staffa).
5. Guarnizione (necessaria per il montaggio a incasso).
6. Viti, che comprendono:
  - 4 viti di fissaggio per la mascherina posteriore.
  - 4 viti di fissaggio (per il montaggio a incasso).
  - 4 viti di fissaggio (per il montaggio a superficie).
7. Documentazione, comprendente:
  - CD multilingue.
  - Manuale multilingue di montaggio e per iniziare
  - Dima di montaggio.
  - Garanzia
8. Cavo alimentazione/dati.
9. Kit montaggio su staffa.

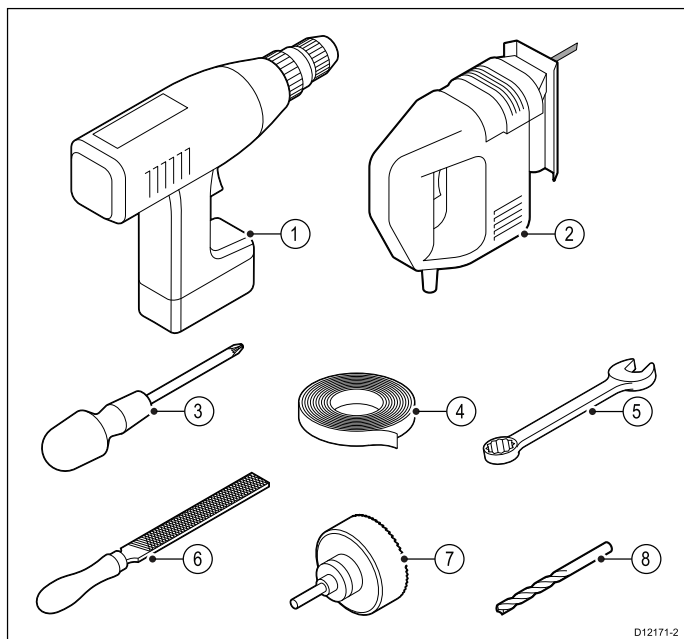
### 3.11 Contenuto della confezione c Series e e Series

Le parti mostrate di seguito vengono fornite con i display multifunzione c Series e e Series (esclusi i display e7 ed e7D).



1. Coperchio protettivo
2. Cornice anteriore
3. Display multifunzione (MFD)
4. Guarnizione (necessaria per il montaggio a incasso)
5. 4 viti di fissaggio (per il montaggio a incasso)
6. Documentazione, comprendente:
  - CD multilingue
  - Manuale multilingue di montaggio e per iniziare
  - Dima di montaggio
  - Garanzia
7. Cavo alimentazione/dati

### 3.12 Attrezzatura necessaria per l'installazione



1. Trapano.
2. Seghetto.
3. Cacciavite a stella.
4. Nastro adesivo.
5. Chiave inglese per montaggio a incasso o su staffa.
6. Raspa.
7. Seghetto a tazza per il montaggio a incasso (per la dimensione del seghetto a tazza fare riferimento alla dima di installazione del prodotto).
8. Punta per montaggio a incasso o su staffa.

### 3.13 Scegliere la posizione



#### **Avvertenza: Potenziali fonti di incendio**

L'utilizzo dell'apparecchiatura descritta in questo manuale NON è stato approvato in luoghi con atmosfera pericolosa/infiammabile quali ad esempio la sala motori.

#### **Requisiti generali posizione di montaggio**

La scelta della posizione richiede la massima considerazione dei seguenti punti.

I fattori principali che influiscono sulle prestazioni del prodotto sono:

##### • **Ventilazione**

Per assicurare un'adeguata ventilazione:

- Lo strumento deve essere montato in una posizione con spazio adeguato.
- I fori di ventilazione non devono essere ostruiti. Assicurarsi che tra uno strumento e l'altro ci sia una distanza adeguata.

I requisiti specifici di ogni componente del sistema sono forniti in questo stesso capitolo.

##### • **Superficie di montaggio**

La superficie di montaggio deve essere solida e sicura. Non montare strumenti o praticare fori che possano danneggiare la struttura dell'imbarcazione.

##### • **Cablaggio**

Montare lo strumento in una posizione che consenta il corretto passaggio e collegamento dei cavi:

- Il raggio minimo di curvatura è di 100 mm se non diversamente specificato.
- Utilizzare fermacavi per evitare di danneggiare i connettori.
- Quando per un'installazione bisogna inserire sul cavo diversi nuclei in ferrite, è necessario utilizzare fermacavi aggiuntivi per impedire un'eccessiva sollecitazione sui connettori a causa del maggiore peso del cavo.

##### • **Infiltrazioni d'acqua**

Lo strumento può essere installato sopra o sotto coperta. Anche se lo strumento è impermeabile è buona regola installarlo in un luogo in cui sia protetto dalla prolungata esposizione alla pioggia e all'atmosfera salina.

##### • **Interferenze elettriche**

La posizione deve essere libera da strumenti che possono causare interferenze, come motori, generatori e trasmettitori/ricevitori radio.

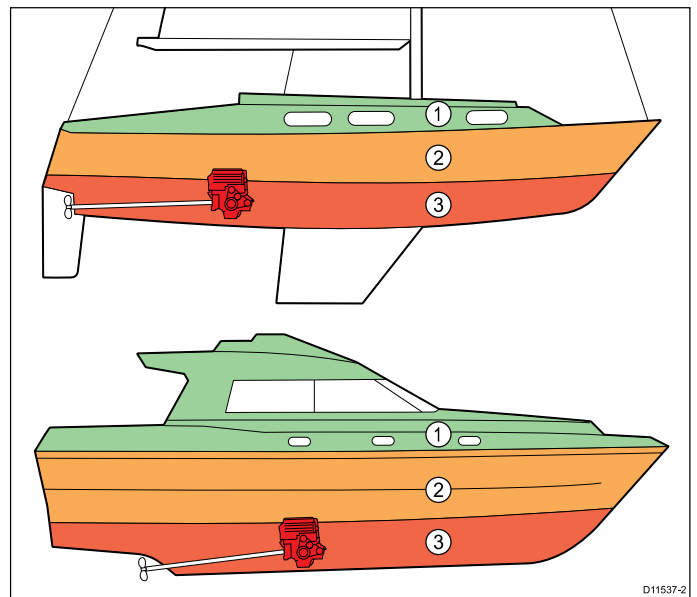
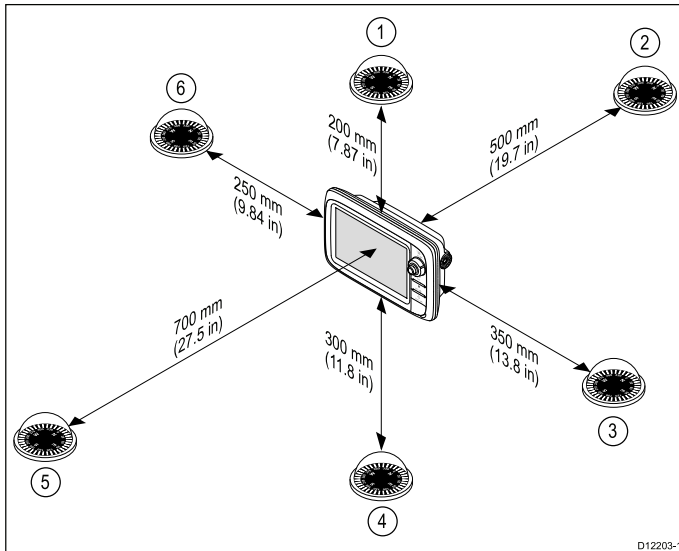
##### • **Alimentazione**

La posizione di montaggio deve essere il più vicino possibile alla fonte di alimentazione c.c. dell'imbarcazione. In questo modo si riduce al minimo il percorso del cavo.

## Distanza di sicurezza dalla bussola

Per impedire potenziali interferenze con le bussole magnetiche dell'imbarcazione, bisogna mantenere una distanza adeguata dal display.

Nella scelta della posizione di montaggio del display multifunzione bisogna cercare di mantenere la massima distanza possibile tra il display e la bussola. La distanza deve essere almeno di 1 metro (3 ft) in tutte le direzioni. Tuttavia, in alcune imbarcazioni più piccole, non è possibile mantenere questa distanza. In questo caso, la figura seguente mostra la distanza minima di sicurezza da mantenere tra il display e la bussola.



|    |                                       |  |
|----|---------------------------------------|--|
| 1. | <span style="color: green;">■</span>  | Questa posizione fornisce le prestazioni GPS ottimali (sopra coperta).     |
| 2. | <span style="color: orange;">■</span> | In questa posizione le prestazioni GPS potrebbero rivelarsi meno efficaci. |
| 3. | <span style="color: red;">■</span>    | Questa posizione NON è raccomandata per il montaggio di un'antenna GPS.    |

| Riferimento | Posizione bussola in relazione al display | Distanza minima di sicurezza dal display |
|-------------|---|--|
| 1           | Parte superiore                           | 200 mm (7,87 in)                         |
| 2           | Parte posteriore                          | 500 mm (19,7 in)                         |
| 3           | Lato destro                               | 350 mm (13,8 in)                         |
| 4           | Parte inferiore                           | 300 mm (11,8 in)                         |
| 5           | Davanti                                   | 700 mm (27,5 in)                         |
| 6           | Parte sinistra                            | 250 mm (9,84 in)                         |

## Requisiti posizione di montaggio GPS

Oltre alle linee guida generali relative alla strumentazione elettronica marina, quando si installa uno strumento con un'antenna GPS interna bisogna tenere in considerazione alcuni fattori ambientali.

### Posizione di montaggio

#### • Montaggio sopra coperta:

Fornisce prestazioni GPS ottimali. (Per gli strumenti con impermeabilità adeguata).

#### • Montaggio sotto coperta:

Le prestazioni GPS potrebbero rivelarsi meno efficaci e si potrebbe rendere necessario il montaggio di un'antenna GPS esterna sopra coperta.

## Struttura dell'imbarcazione

La struttura dell'imbarcazione può influire sulle prestazioni GPS. Per esempio, la vicinanza di strutture pesanti come una paratia strutturale o gli interni di grandi imbarcazioni possono ridurre il segnale GPS. Prima di scegliere la posizione di montaggio sotto coperta di uno strumento con antenna GPS interna, consultare un tecnico specializzato e considerare l'uso di un'antenna GPS esterna montata sopra coperta.

## Condizioni prevalenti

Le condizioni meteo e la posizione dell'imbarcazione possono influire sulle prestazioni dell'antenna GPS. In genere, condizioni calme e serene forniscono fix più precisi. Le imbarcazioni a latitudine estreme settentrionali o meridionali possono ricevere un segnale GPS debole. Le prestazioni dell'antenna GPS montata sotto coperta sono più legate alle condizioni prevalenti.

## Linee guida di installazione EMC

Tutti gli apparati ed accessori Raymarine sono conformi alle norme previste per la Compatibilità Elettromagnetica (EMC), per minimizzare le interferenze elettromagnetiche tra strumenti e ridurre gli effetti che tali interferenze possono avere sulle prestazioni del sistema.

Una corretta installazione è fondamentale per assicurare che la compatibilità EMC non venga compromessa.

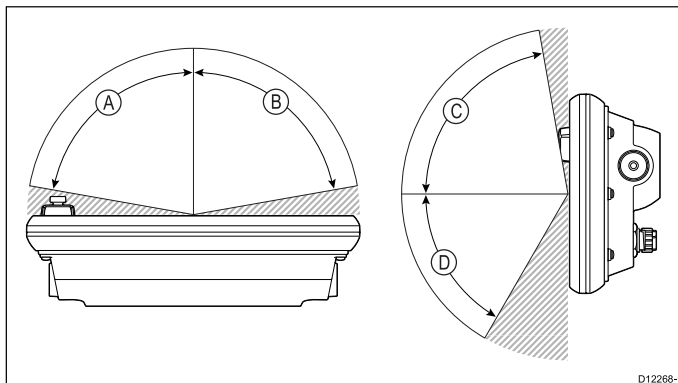
**Nota:** Nelle aree con forte interferenze EMC, si potrebbero notare lievi interferenze nel prodotto. In questo caso il prodotto e la fonte di interferenza devono essere distanziati.

Per l'**ottimale** conformità EMC ogni qualvolta è possibile:

- Tutta la strumentazione Raymarine e i cavi di collegamento devono essere:
  - Ad almeno 1 m (3 ft) da trasmettenti o da cavi di trasmissione radio, come per esempio VHF e antenne. Nel caso di SSB, la distanza deve essere di 2 metri.
  - Ad oltre 2 m (7 ft) dalla traiettoria del fascio radar. Il fascio normalmente trasmette con un angolo di 20° soprastanti e sottostanti l'elemento di trasmissione.
- La strumentazione dovrebbe essere alimentata da una batteria diversa da quella utilizzata per l'avviamento dei motori. Cadute di tensione sotto nell'alimentazione possono causare la reimpostazione degli apparati. Gli strumenti non verranno danneggiati ma si verificherà una perdita parziale di dati con modifiche nei modi operativi.
- Utilizzare sempre cavi originali Raymarine.
- Tagliare e ricollegare questi cavi può compromettere la conformità EMC e deve quindi essere evitato o comunque effettuato seguendo in dettaglio le istruzioni del presente manuale di istruzioni.

**Nota:** Gli angoli visivi qui sopra sono stati presi usando standard internazionali e devono essere usati solo per confronto. NON installare il prodotto prima di avere testato la visibilità nella posizione desiderata.

### Angolo visivo



|   | e7/e7D | e95/e97/c-95/c97 | e125/e127/c125/c127 | e165 |
|---|--------|------------------|---------------------|------|
| A | 70°    | 80°              | 80°                 | 80°  |
| B | 70°    | 80°              | 80°                 | 80°  |
| C | 70°    | 80°              | 80°                 | 70°  |
| D | 50°    | 60°              | 60°                 | 70°  |

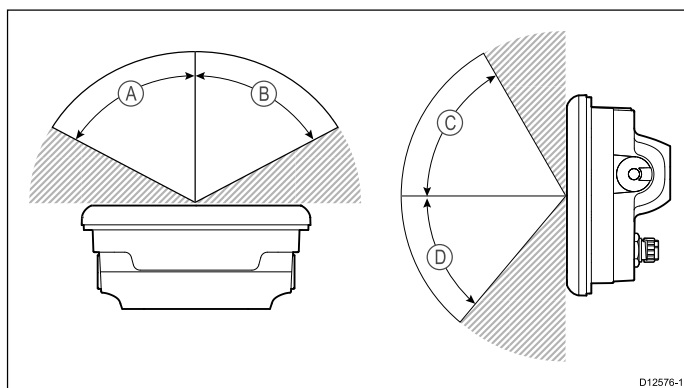
**Nota:** Gli angoli visivi qui sopra sono stati presi usando standard internazionali e devono essere usati solo per confronto. NON installare il prodotto prima di testare la visibilità nella posizione desiderata.

**Nota:** Quando a causa dell'installazione non si riescono a rispettare tutte le raccomandazioni qui sopra, controllare di mantenere la massima distanza possibile tra gli strumenti elettronici allo scopo di fornire le migliori condizioni per le prestazioni EMC.

### Considerazioni sull'angolo visivo

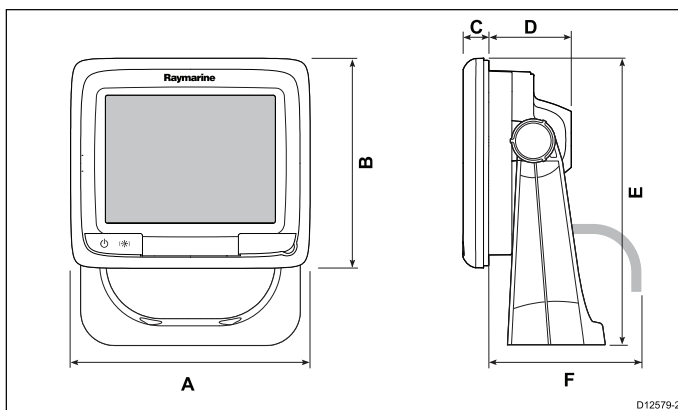
Poiché l'angolo visivo influisce su contrasto, colori e modo notturno del display, Raymarine raccomanda di accendere il display durante la pianificazione dell'installazione in modo da valutare quale posizione fornisce l'angolo visivo ottimale.

### Angolo visivo



|               | a6x | a7x | a9x | a12x |
|---------------|-----|-----|-----|------|
| A (De-stra)   | 60° | 75° | 80° | 80°  |
| B (Sini-stra) | 60° | 75° | 80° | 80°  |
| C (Su)        | 60° | 70° | 80° | 80°  |
| D (Giù)       | 50° | 75° | 80° | 80°  |

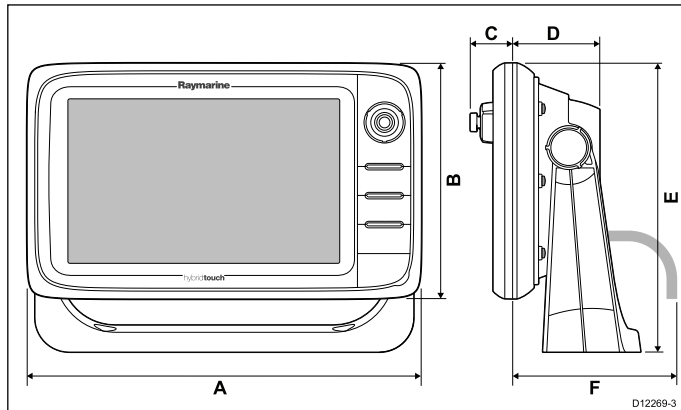
### Dimensioni prodotto aSeries



|   | a6x                | a7x                | a9x                | a12x               |
|---|--------------------|--------------------|--------------------|--------------------|
| A | 163,6 mm (6,4 in.) | 205,1 mm (8 in.)   | 250,1 mm (9,8 in.) | 318 mm (12,5 in.)  |
| B | 143,5 mm (5,6 in.) | 147,1 mm (5,8 in.) | 189,5 mm (7,5 in.) | 238,3 mm (9,4 in.) |
| C | 17,5 mm (0,7 in.)  | 14,5 mm (0,57 in.) | 14,5 mm (0,57 in.) | 14,5 mm (0,57 in.) |
| D | 56,6 mm (2,2 in.)  | 59,1 mm (2,3 in.)  | 68,1 mm (2,7 in.)  | 69,6 mm (2,7 in.)  |

|   | <b>a6x</b>            | <b>a7x</b>            | <b>a9x</b>             | <b>a12x</b>            |
|---|-----------------------|-----------------------|------------------------|------------------------|
| E | 162,4 mm<br>(6,4 in.) | 163,3 mm<br>(6,4 in.) | 198,26 mm<br>(7,8 in.) | 248,14 mm<br>(9,8 in.) |
| F | 150 mm<br>(5,9 in.)   | 150 mm<br>(5,9 in.)   | 150 mm<br>(5,9 in.)    | 150 mm<br>(5,9 in.)    |

## Dimensioni prodotto cSeries ed eSeries



|   | <b>e7/e7D</b>        | <b>e95/e97/c9<br/>5/c97</b> | <b>e125/e127/<br/>c125/c127</b> | <b>e165</b>            |
|---|----------------------|-----------------------------|---------------------------------|------------------------|
| A | 233 mm<br>(9,17 in.) | 289,6 mm<br>(11,4 in.)      | 353,6 mm<br>(13,92 in.)         | 426 mm<br>(16,8 in.)   |
| B | 144 mm<br>(5,67 in.) | 173,1 mm<br>(6,81 in.)      | 222 mm<br>(8,74 in.)            | 281,4 mm<br>(11,1 in.) |
| C | 30 mm<br>(1,18 in.)  | 31,4 mm<br>(1,24 in.)       | 31,9 mm<br>(1,26 in.)           | 31,4 mm<br>(1,24 in.)  |
| D | 63,5 mm<br>(2,5 in.) | 63,9 mm<br>(2,5 in.)        | 68,9 mm<br>(2,71 in.)           | 69,8 mm<br>(2,75 in.)  |
| E | 177 mm<br>(6,97 in.) | 212 mm<br>(8,35 in.)        | 256,5 mm<br>(10,1 in.)          | 292 mm<br>(11,5 in.)   |
| F | 160 mm<br>(6,29 in.) | 160 mm<br>(6,29 in.)        | 160 mm<br>(6,29 in.)            | 160 mm<br>(6,29 in.)   |



# Capitolo 4: Cavi e collegamenti

## Indice capitolo

- 4.1 Linee guida cablaggio a pagina 36
- 4.2 Panoramica collegamenti a pagina 37
- 4.3 Panoramica collegamenti a9x e a12x a pagina 38
- 4.4 Collegamento alimentazione 3-pin a pagina 38
- 4.5 Collegamento alimentazione e dati (combinato) a pagina 39
- 4.6 Collegamenti **SeaTalk<sup>ng</sup>**® a pagina 41
- 4.7 Collegamento NMEA 2000 a pagina 42
- 4.8 Collegamento **SeaTalk** a pagina 43
- 4.9 Collegamento NMEA 0183 — Cavo alimentazione /NMEA/Video a pagina 43
- 4.10 Collegamento da a6x/a7x a radio VHF DSC NMEA 0183 a pagina 44
- 4.11 Collegamento fishfinder e trasduttore a pagina 45
- 4.12 Collegamento di rete radar a pagina 46
- 4.13 Collegamento GA150 a pagina 49
- 4.14 Collegamento GNSS/GPS connection a pagina 49
- 4.15 Collegamento AIS a pagina 50
- 4.16 Collegamento Fastheading a pagina 50
- 4.17 Collegamento di rete tastiera a pagina 51
- 4.18 Collegamento ricevitore meteo a pagina 51
- 4.19 Collegamento video — composito a pagina 52
- 4.20 Collegamento input/output video a pagina 52
- 4.21 Collegamento telecamera IP a pagina 53
- 4.22 Collegamento termocamera a pagina 54
- 4.23 Collegamento di rete sistemi Fusion a pagina 56
- 4.24 Collegamento Fusion **NMEA 2000** a pagina 56
- 4.25 Collegamento dispositivo Media player a pagina 57
- 4.26 Connessione Raymarine app a pagina 57
- 4.27 Collegamento comando a distanza Bluetooth a pagina 58



## 4.1 Linee guida cablaggio

### Nuclei in ferrite

- I cavi Raymarine potrebbero essere dotati di nuclei in ferrite. Sono importanti per un corretta compatibilità EMC. Se i nuclei in ferrite sono forniti separati dai cavi (cioè non sono già inseriti), devono essere inseriti seguendo le istruzioni.
- Se un nucleo in ferrite deve essere tolto per qualsivoglia motivo (per esempio a scopo di manutenzione o installazione) prima di utilizzare il prodotto il nucleo deve essere inserito nella posizione originale.
- Utilizzare sempre i nuclei in ferrite forniti da Raymarine o da Centri Autorizzati.
- Quando per un'installazione bisogna inserire sul cavo diversi nuclei in ferrite, è necessario utilizzare clip addizionali per impedire un'eccessiva sollecitazione sui connettori a causa del maggiore peso del cavo.

### Collegamento ad altri strumenti

Requisiti nuclei in ferrite per cavi non Raymarine.

Se lo strumento Raymarine deve essere collegato ad altre apparecchiature mediante un cavo non fornito da Raymarine, il nucleo in ferrite DEVE sempre essere montato sul cavo vicino allo strumento Raymarine

### Tipi e lunghezza dei cavi

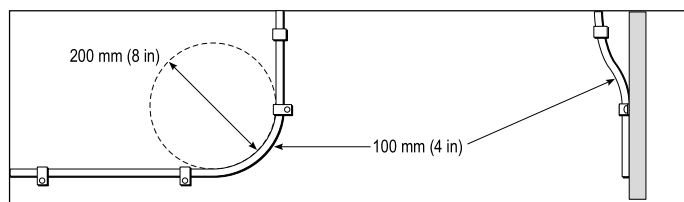
Bisogna usare cavi del tipo e della lunghezza corretti.

- Se non diversamente specificato, usare solo cavi standard autorizzati da Raymarine.
- Assicurarsi che i cavi non Raymarine abbiano le specifiche e la qualità corrette. Ad esempio, cavi eccessivamente lunghi possono richiedere delle sezioni maggiori per evitare cadute di tensione o segnale all'interno del cavo.

### Passaggio dei cavi

Bisogna pianificare il percorso dei cavi in modo corretto per massimizzare le prestazioni e allungare la durata dei cavi.

- EVITARE curve acute. Ogni qualvolta possibile, assicurarsi una curvatura di 200 mm (8 in)/raggio minimo di curvatura di 100 mm (4 in).



- Proteggere tutti i cavi da eventuali danni e dall'esposizione al calore. Usare canaline o condutture laddove possibile. NON passare i cavi attraverso sentine o porte, o vicino a oggetti caldi o in movimento.
- Fissare i cavi in posizione usando fascette o annodature. Raccogliere la parte eccedente del cavo e fissarla fuori portata.

- Laddove un cavo passi attraverso una paratia o un soffitto, è necessario installare una guarnizione impermeabile.

- NON passare i cavi vicino a motori o luci fluorescenti.

È necessario stendere i cavi dati:

- il più possibile lontano da altri cavi e apparecchiature,
- il più possibile lontano da cavi di corrente CA e CC ad alta tensione,
- il più possibile lontano da antenne.

### Sollecitazioni

Assicurarsi che i connettori siano adeguatamente protetti contro le sollecitazioni. Proteggere i connettori da eventuali sollecitazioni e assicurarsi che non possano scollegarsi in caso di condizioni di navigazione estreme.

### Isolamento del circuito

Per le installazioni che utilizzano sia corrente CA sia CC:

- Utilizzare sempre trasformatori isolanti o un invertitore per alimentare PC, processori, monitor e altri strumenti o dispositivi elettronici sensibili.
- Usare sempre un trasformatore isolante per i cavi audio del FAX meteo.
- Quando si usa un amplificatore di altra marca utilizzare sempre l'alimentazione separata.
- Usare sempre un convertitore S232/NMEA con un isolamento ottico sulle linee del segnale.
- Assicurarsi sempre che i PC e gli altri dispositivi elettronici sensibili siano collegati tramite un circuito di alimentazione dedicato.

### Schermatura dei cavi

Assicurarsi che tutti i cavi dati siano stati appropriatamente cablati e che la schermatura sia integra (per esempio, non sia stata intaccata o schiacciata da uno sfregamento in uno spazio ristretto).

### Connettori di rete

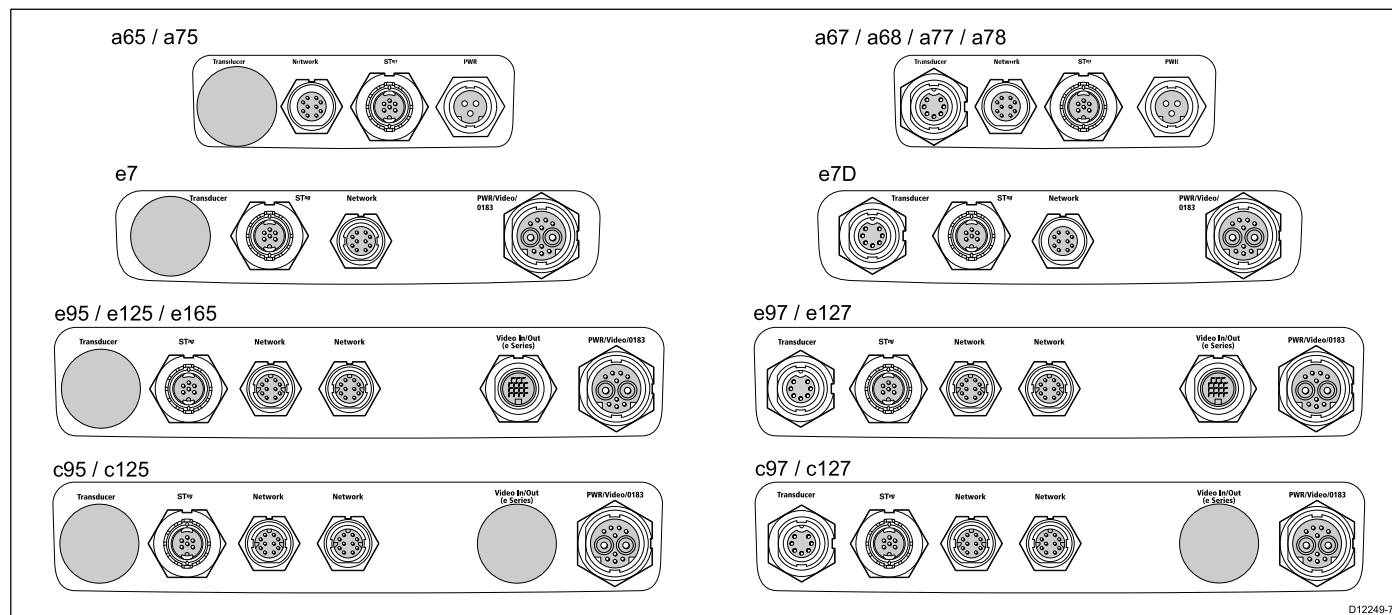
Ci sono due tipi di connettori di rete — SeaTalk<sup>hs</sup> e RayNet.

|  |   |
|--|---|
|  | Connettore <b>SeaTalk<sup>hs</sup></b> — usato per collegare dispositivi SeaTalk <sup>hs</sup> a uno switch di rete Raymarine tramite i cavi SeaTalk <sup>hs</sup> .  |
|  | Connettore <b>RayNet</b> — usato per collegare gli switch di rete Raymarine e dispositivi SeaTalk <sup>hs</sup> ai display multifunzione tramite cavi RayNet. Necessario anche per collegare un dispositivo crossover se al connettore di rete del display viene collegato un solo dispositivo. |



## 4.2 Panoramica collegamenti

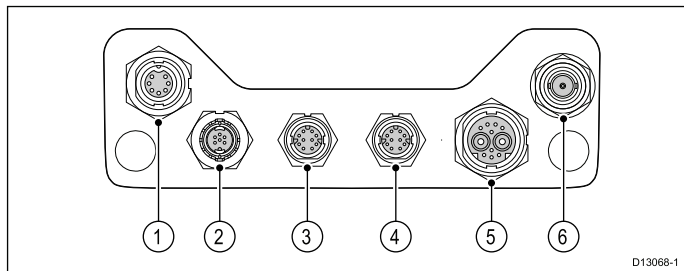
Di seguito sono mostrati i collegamenti disponibili sui display multifunzione Raymarine.



|                  | Trasduttore | Trasduttore Down-Vision | SeaTalk <sup>ng</sup> | SeaTalk <sup>hs</sup> -/RayNet 1 | SeaTalk <sup>hs</sup> -/RayNet 2 | Output/In-put video | Alimentazione/Dati |                 |
|------------------|-------------|-------------------------|-----------------------|----------------------------------|----------------------------------|---------------------|--------------------|-----------------|
|                  |             |                         |                       |                                  |                                  |                     | Accensione         | Video/NMEA 0183 |
| a65<br>a65 Wi-Fi | ✗           | ✗                       | ✓                     | ✓                                | ✗                                | ✗                   | ✓                  | ✗               |
| a67<br>a67 Wi-Fi | ✓           | ✗                       | ✓                     | ✓                                | ✗                                | ✗                   | ✓                  | ✗               |
| a68<br>a68 Wi-Fi | ✗           | ✓                       | ✓                     | ✓                                | ✗                                | ✗                   | ✓                  | ✗               |
| a75<br>a75 Wi-Fi | ✗           | ✗                       | ✓                     | ✓                                | ✗                                | ✗                   | ✓                  | ✗               |
| a77<br>a77 Wi-Fi | ✓           | ✗                       | ✓                     | ✓                                | ✗                                | ✗                   | ✓                  | ✗               |
| a78<br>a78 Wi-Fi | ✗           | ✓                       | ✓                     | ✓                                | ✗                                | ✗                   | ✓                  | ✗               |
| e7               | ✗           | ✗                       | ✓                     | ✓                                | ✗                                | ✗                   | ✓                  | ✓               |
| e7D              | ✓           | ✗                       | ✓                     | ✓                                | ✗                                | ✗                   | ✓                  | ✓               |
| e95              | ✗           | ✗                       | ✓                     | ✓                                | ✓                                | ✓                   | ✓                  | ✓               |
| e97              | ✓           | ✗                       | ✓                     | ✓                                | ✓                                | ✓                   | ✓                  | ✓               |
| e125             | ✗           | ✗                       | ✓                     | ✓                                | ✓                                | ✓                   | ✓                  | ✓               |
| e127             | ✓           | ✗                       | ✓                     | ✓                                | ✓                                | ✓                   | ✓                  | ✓               |
| e165             | ✗           | ✗                       | ✓                     | ✓                                | ✓                                | ✓                   | ✓                  | ✓               |
| c95              | ✗           | ✗                       | ✓                     | ✓                                | ✓                                | ✗                   | ✓                  | ✓               |
| c97              | ✓           | ✗                       | ✓                     | ✓                                | ✓                                | ✗                   | ✓                  | ✓               |
| c125             | ✗           | ✗                       | ✓                     | ✓                                | ✓                                | ✗                   | ✓                  | ✓               |
| c127             | ✓           | ✗                       | ✓                     | ✓                                | ✓                                | ✗                   | ✓                  | ✓               |

## 4.3 Panoramica collegamenti a9x e a12x

I modelli a9x e a12x comprendono i seguenti collegamenti.



1. Trasduttori fishfinder (a97 e a127)/trasduttori DownVision™ (a98 e a128)
2. SeaTalk<sup>ng</sup>
3. Rete 1 (RayNet)
4. Rete 2 (RayNet)
5. Alimentazione e dati
6. Antenna GA150

### Tappo protettivo connettore e cavo

I connettori e i cavi scollegati devono essere protetti in modi adeguato.

#### Importante:

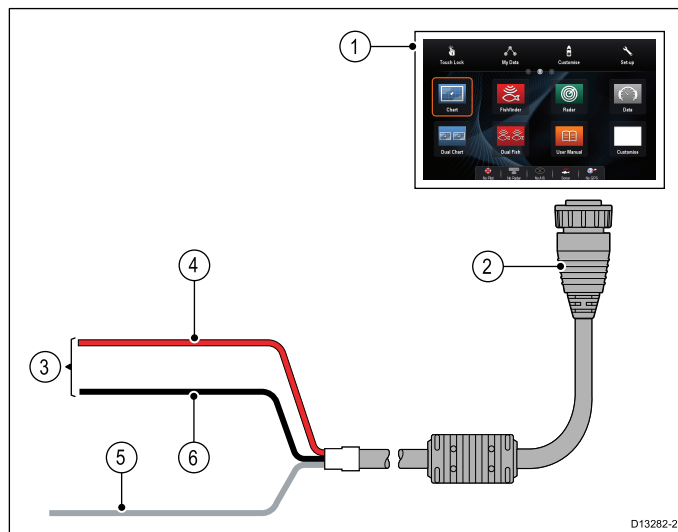
I connettori posteriori del prodotto sono dotati di tappi protettivi che devono essere usati su tutti i connettori inutilizzati.

I connettori dei cavi che non vengono collegati devono essere protetti con gli appositi tappi (de in dotazione) o con del nastro isolante.

## 4.4 Collegamento alimentazione 3-pin

I dettagli seguenti si applicano agli **MFD** con cavo di alimentazione a 3-pin.

Fare riferimento alla sezione *Panoramica collegamenti* per stabilire il metodo di collegamento più adatto al vostro **MFD**.



1. **MFD**
2. Cavo di alimentazione 3-pin
3. Collegamento all'alimentazione
4. Cavo rosso (positivo)
5. Terra (filo schermato)
6. Cavo nero (negativo)



#### Avvertenza: Voltaggio alimentazione

Gli MFD descritti di seguito sono prodotti a 12 V c.c.:

- a6x/a7x
- e7/e7D

NON collegare questi prodotti ad alimentazione 24 V.

### Valore fusibili e interruttori

Al prodotto si applicano i seguenti valori di fusibili in-line e interruttori termostatici:

| Fusibile in-line | Portata interruttore termostatico        |
|------------------|--|
| 5 A              | 3 A (se si collega un solo dispositivo). |

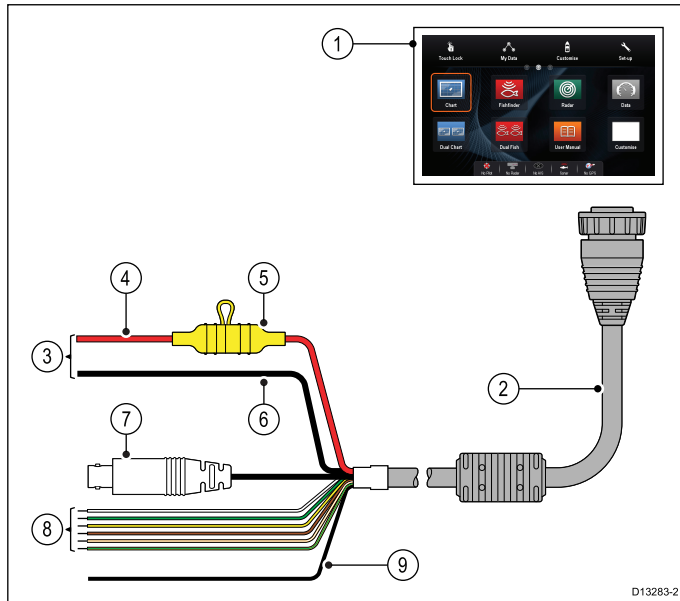
#### Nota:

- Gli ampere del fusibile per l'interruttore termostatico dipendono dal numero di dispositivi collegati. Per chiarimenti contattare un rivenditore autorizzato Raymarine.
- Il cavo di alimentazione del prodotto può avere già un fusibile in-line; in caso contrario dovrete aggiungere un fusibile in-line al filo positivo del cavo di alimentazione del prodotto.

## 4.5 Collegamento alimentazione e dati (combinato)

I dettagli seguenti si applicano agli **MFD** con cavo combinato alimentazione/NMEA/video.

Fare riferimento alla sezione *Panoramica collegamenti* per stabilire il metodo di collegamento più adatto al vostro **MFD**.



1. **MFD**
2. Cavo combinato alimentazione/dati
3. Collegamento all'alimentazione 12 V c.c. dell'imbarcazione
4. Cavo rosso (positivo)
5. Fusibile
6. Cavo nero (negativo)
7. Cavo input video
8. Cavi dati NMEA 0183
9. Terra (filo schermato)



### Avvertenza: Voltaggio alimentazione

Gli MFD descritti di seguito sono prodotti a 12 V c.c.:

- **a6x/a7x**
- **e7/e7D**

NON collegare questi prodotti ad alimentazione 24 V.

### Valore fusibili e interruttori

Al prodotto si applicano i seguenti valori di fusibili in-line e interruttori termostatici:

| Fusibile in-line | Portata interruttore termostatico         |
|------------------|---|
| 15 A             | 15 A (se si collega un solo dispositivo). |

### Nota:

- Gli ampere del fusibile per l'interruttore termostatico dipendono dal numero di dispositivi collegati. Per chiarimenti contattare un rivenditore autorizzato Raymarine.
- Il cavo di alimentazione del prodotto può avere già un fusibile in-line; in caso contrario dovrete aggiungere un fusibile in-line al filo positivo del cavo di alimentazione.

### Distribuzione alimentazione

Raccomandazioni e migliori pratiche.

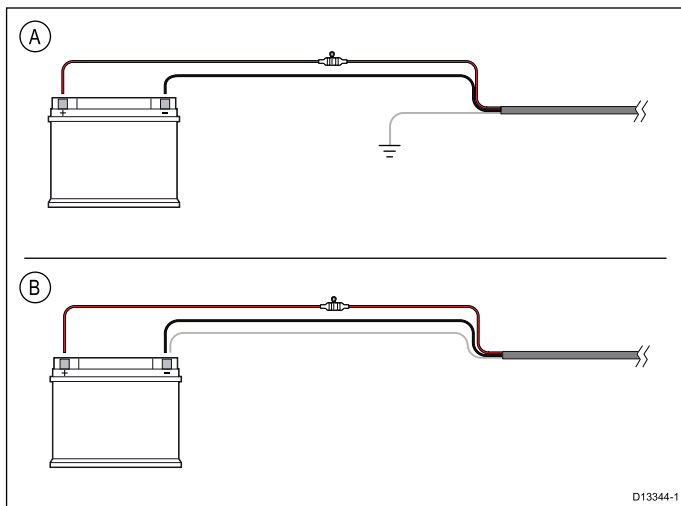
- Il prodotto è fornito con un cavo di alimentazione. Usare solo il cavo di alimentazione fornito con il prodotto. **NON** usare un cavo di alimentazione progettato per, o fornito con, un altro prodotto.
- Per ulteriori informazioni su come identificare i fili del cavo di alimentazione e i relativi collegamenti fare riferimento a *Collegamento alimentazione*.
- Per ulteriori informazioni sull'attuazione di alcune situazioni comuni sulla distribuzione dell'alimentazione si veda di seguito.

**Importante:** Durante la pianificazione e il cablaggio tenere in considerazione altri prodotti del sistema, alcuni dei quali (es. i moduli ecoscandaglio) potrebbero richiedere alti picchi di energia al sistema elettrico dell'imbarcazione.

**Nota:** Le informazioni seguenti sono fornite come guida per la protezione del prodotto. Coprono le situazioni più comuni ma non **TUTTE**. Per essere certi di applicare il corretto livello di protezione consultare l'assistenza Raymarine o un professionista qualificato.

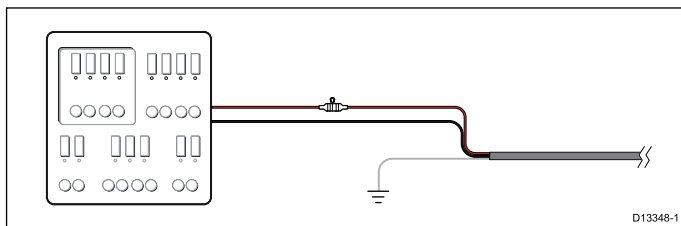
### Attuazione — collegamento diretto alla batteria

- Il cavo di alimentazione fornito con il prodotto può essere collegato direttamente alla batteria dell'imbarcazione tramite un interruttore termostatico o un fusibile adeguato.
- Il cavo di alimentazione fornito con il prodotto può **NON** comprendere un filo schermato separato. In questo caso solo i fili rosso e nero del cavo di alimentazione devono essere collegati.
- Se il cavo di alimentazione **NON** ha un fusibile inline è **NECESSARIO** inserire un fusibile adeguato tra il filo rosso e il terminale positivo della batteria.
- Fare riferimento ai valori dei fusibili forniti nella documentazione del prodotto.
- Se è necessario allungare il cavo di alimentazione fornito con il prodotto rispettare quando specificato in *Allungare il cavo di alimentazione* nella documentazione del prodotto.



|   |   |
|---|---|
| A | Collegamento batteria esempio A: Adatto per un'imbarcazione con un punto di terra RF comune. In questa situazione se il cavo di alimentazione del prodotto è dotato di un cavo schermato separato deve essere collegato direttamente al punto di terra comune.              |
| B | Collegamento batteria esempio B: Adatto per un'imbarcazione senza un punto di terra RF comune. In questa situazione se il cavo di alimentazione del prodotto è dotato di un cavo schermato separato deve essere collegato direttamente al terminale negativo della batteria |

### Attuazione — Collegamento al pannello di distribuzione



- In alternativa, il cavo di alimentazione in dotazione può essere collegato a un interruttore o a uno switch sul pannello di distribuzione dell'imbarcazione o a un punto di distribuzione dell'alimentazione montato in fabbrica.
- Il punto di distribuzione deve essere alimentato dalla fonte primaria di alimentazione dell'imbarcazione da un cavo 8 AWG (8,36 mm<sup>2</sup>).
- Idealmente, tutta la strumentazione deve essere collegata a fusibili o termointerruttori individuali di valore adeguato, con protezione del circuito appropriata. Qualora non fosse possibile e più di uno strumento condivide un interruttore, bisogna usare fusibili in-line individuali per ogni circuito di alimentazione per fornire la protezione necessaria.
- In tutti i casi, osservare i valori indicati per i fusibili/interruttori forniti nella documentazione del prodotto.
- Se è necessario allungare il cavo di alimentazione fornito con il prodotto rispettare quando specificato in *Allungare il cavo di alimentazione* nella documentazione del prodotto.

**Importante:** Gli ampere del fusibile per l'interruttore termostatico dipendono dal numero di dispositivi collegati.

### Messa a terra

Rispettare i consigli forniti per la messa a terra separata forniti nella documentazione del prodotto

### Ulteriori informazioni

Raymarine raccomanda di rispettare la pratica migliore in tutte le installazioni elettriche dell'imbarcazione come descritto in dettaglio nelle seguenti normative:

- BMEA Code of Practice for Electrical and Electronic Installations in Boats (Codice di buone pratiche per le installazioni elettroniche ed elettriche sulle imbarcazioni)
- NMEA 0400 Installation Standard (Standard di installazione NMEA 0400)
- ABYC E-11 AC & DC Electrical Systems on Boats (Sistemi elettrici CA e CC sulle barche)
- ABYC A-31 Battery chargers and Inverters (Caricabatteria ed Inverter)
- ABYC TE-4 Lightning Protection (Protezione illuminazione)

### Prolunga cavo di alimentazione

Il prodotto viene fornito con un cavo di alimentazione, che può essere allungato, se necessario.

- Il cavo di alimentazione di ogni strumento del sistema deve essere portato, come singolo cavo a due fili, dallo strumento al pannello di distribuzione/batteria dell'imbarcazione.
- Raymarine raccomanda una dimensione **minima** di 18AWG (0,82 mm<sup>2</sup>) per ogni prolunga.
- Per tutte le prolunghie del cavo di alimentazione, controllare che al connettore dell'alimentazione del prodotto ci sia un voltaggio **minimo** continuo di 10,8 V con una batteria scarica a 11 V.

**Importante:** Fare attenzione che alcuni prodotti del sistema (come i moduli ecoscandaglio) possono creare picchi di potenza, che potrebbero influire sul voltaggio disponibile per gli altri prodotti.

### Messa a terra — Cavo schermato dedicato

Il cavo di alimentazione comprende un filo dedicato schermato per il collegamento a un punto di terra RF dell'imbarcazione.

E' importante che un adeguato punto di terra RF sia collegato al sistema. Bisognerebbe usare un singolo punto di terra per tutti gli strumenti. Per la messa a terra bisogna collegare il filo schermato dell'alimentazione al punto di terra RF dell'alimentazione. Sulle imbarcazioni senza un sistema di messa a terra RF il cavo schermato deve essere collegato direttamente al terminale negativo della batteria.

Il sistema di alimentazione c.c. deve essere:

- collegato alla terra dell'imbarcazione con i terminali negativi della batteria oppure
- senza nessun terminale della batteria collegato alla messa a terra dell'imbarcazione.



### Avvertenza: Messa a terra

Prima di alimentare lo strumento verificare che la messa a terra sia stata effettuata in modo corretto in base alle istruzioni fornite.



### Avvertenza: Sistemi con messa a terra "positiva"

Questo display NON è stato progettato per una messa a terra "positiva" dell'imbarcazione.

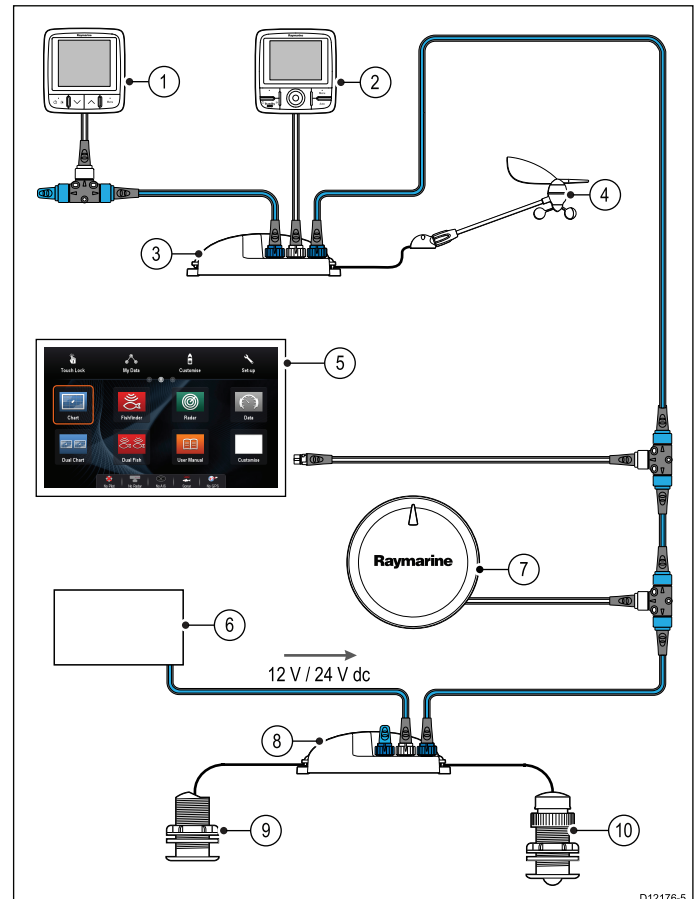
## 4.6 Collegamenti SeaTalk<sup>ng</sup>®

L'MFD si può collegare a un backbone **SeaTalk<sup>ng</sup>®**.

**SeaTalk<sup>ng</sup>®** si può usare per comunicare con:

- Strumenti **SeaTalk<sup>ng</sup>®**
- Autopiloti SeaTalk e **SeaTalk<sup>ng</sup>®**
- Strumenti **SeaTalk** via convertitore opzionale **SeaTalk to SeaTalk<sup>ng</sup>®**
- Dispositivi **NMEA 2000** via cavi adattatori opzionali **DeviceNet**

### Sistema tipico SeaTalk<sup>ng</sup>®



1. Strumento **SeaTalk<sup>ng</sup>®**
2. Unità di controllo **SeaTalk<sup>ng</sup>®**
3. Convertitore iTC-5
4. Trasduttore Wind
5. **MFD**
6. Alimentazione
7. Autopilota **SeaTalk<sup>ng</sup>®**
8. Convertitore iTC-5
9. Trasduttore Depth
10. Trasduttore Speed

Per dettagli sui cavi SeaTalk<sup>ng</sup> fare riferimento a [Capitolo 12 Ricambi e accessori](#).

### Requisiti alimentazione SeaTalk<sup>ng</sup>

Il bus SeaTalk<sup>ng</sup> necessita di alimentazione 12 V.

Può essere fornita da:

- Strumento Raymarine con alimentazione regolata a 12 V (per esempio un computer di rotta SmartPilot SPX) oppure:

- Altra alimentazione adatta 12 V.

**Nota:** La rete SeaTalk<sup>ng</sup> NON fornisce alimentazione ai display multifunzione o ad altri strumenti con input di alimentazione dedicato.

## 4.7 Collegamento NMEA 2000

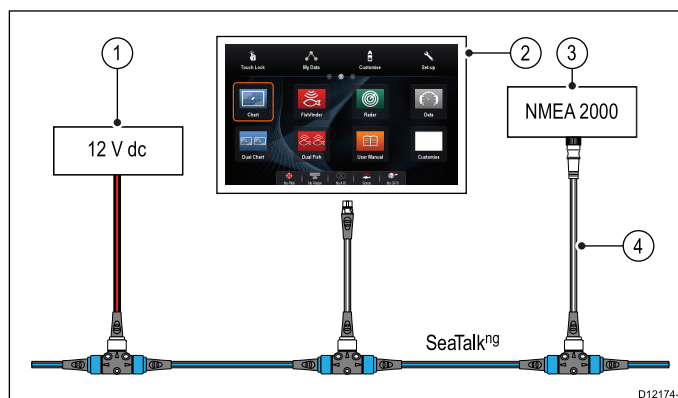
Il display può ricevere i dati da i dispositivi **NMEA 2000** (es. dati da motori compatibili). Il collegamento **NMEA 2000** viene effettuato usando la rete **SeaTalk<sup>ng</sup>**® e i cavi adattatori appropriati.

Si può:

- Usare il backbone **SeaTalk<sup>ng</sup>**® e collegare ogni dispositivo **NMEA 2000** uno spur, OPPURE
- collegare il display a uno spur in un backbone **NMEA 2000** esistente.

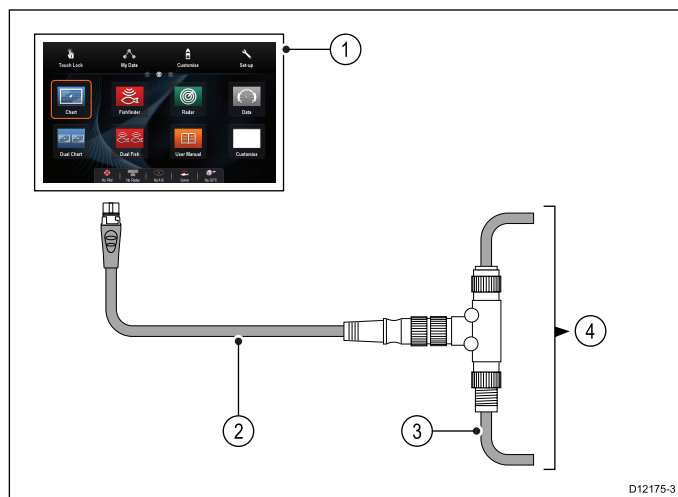
**Importante:** Non si possono collegare 2 backbone insieme.

### Collegamento dispositivi NMEA 2000 al backbone SeaTalk SeaTalk<sup>ng</sup>



1. Alimentazione 12 V nel backbone.
2. **MFD**
3. Dispositivo **NMEA 2000**
4. Cavo adattatore **SeaTalk<sup>ng</sup>**®/DeviceNet

### Collegamento del display a un backbone NMEA 2000 (DeviceNet) esistente

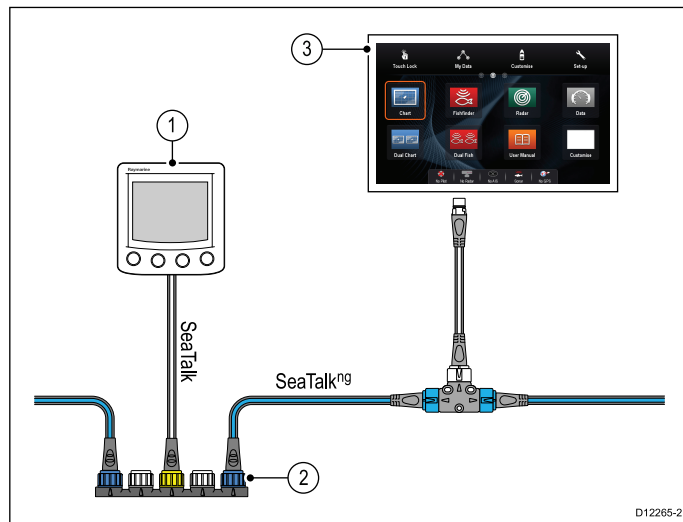


1. **MFD**
2. Cavo adattatore **SeaTalk<sup>ng</sup>**®/DeviceNet
3. Backbone DeviceNet
4. Dispositivo **NMEA 2000**



## 4.8 Collegamento SeaTalk

Si possono collegare i dispositivi **SeaTalk** al display multifunzione usando il convertitore opzionale **SeaTalk/SeaTalk<sup>ng</sup>**.

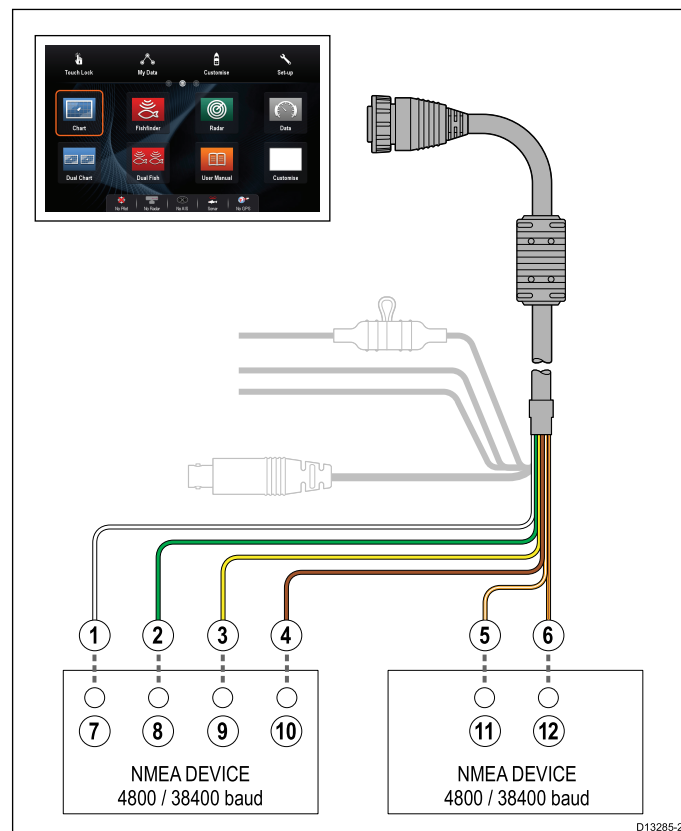


1. Dispositivo **SeaTalk**
2. Convertitore **SeaTalk/SeaTalk<sup>ng</sup>**
3. **MFD**

## 4.9 Collegamento NMEA 0183 — Cavo alimentazione /NMEA/Video

I dispositivi **NMEA 0183** si possono collegare direttamente agli **MFD** con un cavo video alimentazione/NMEA.

Fare riferimento alla sezione *Panoramica collegamenti* per stabilire il metodo di collegamento **NMEA 0183** più adatto al vostro **MFD**.



Sono disponibili 2 porte **NMEA 0183**

- **Porta 1:** Input e output, 4800 o 38400 baud.
- **Porta 2:** Solo input, 4800 o 38400 baud.

Il baud rate che si vuole usare per ogni input deve essere specificato nel menu **Settaggi sistema** (**Homescreen > Setup > Settaggi sistema > Setup NMEA > Porta input NMEA**).

**Nota:** Per la porta 1, sia l'input che l'output comunicano allo stesso baud rate. Per esempio, se un dispositivo **NMEA 0183** è collegato alla porta 1 INPUT del display e un altro dispositivo **NMEA 0183** è collegato alla porta 1 OUTPUT del display, entrambi i dispositivi NMEA devono utilizzare lo stesso baud rate.

Si possono collegare massimo 4 dispositivi alla porta output del display e 2 dispositivi alla porta input.

| Riferimento | Dispositivo           | Colore cavo      | Sinistra | Input/output | Positivo (+)/negativo (-) |
|-------------|-----------------------|------------------|----------|--------------|---------------------------|
| 1           | Display multifunzione | Bianco           | 1        | Input        | Positivo                  |
| 2           |                       | Verde            | 1        | Input        | Negativo                  |
| 3           |                       | Giallo           | 1        | Output       | Positivo                  |
| 4           |                       | Marrone          | 1        | Output       | Negativo                  |
| 5           |                       | Arancione/bianco | 2        | Input        | Positivo                  |
| 6           |                       | Arancione/verde  | 2        | Input        | Negativo                  |
| 7           | Dispositivo NMEA      | *                | *        | Output       | Positivo                  |
| 8           |                       | *                | *        | Output       | Negativo                  |
| 9           |                       | *                | *        | Input        | Positivo                  |
| 10          |                       | *                | *        | Input        | Negativo                  |
| 11          | Dispositivo NMEA      | *                | *        | Output       | Positivo                  |
| 12          |                       | *                | *        | Output       | Negativo                  |

**Nota:** \*Fare riferimento alle istruzioni fornite con il dispositivo **NMEA 0183**.

### Cavo NMEA 0183

Si può allungare il cavo dati NMEA 0183.

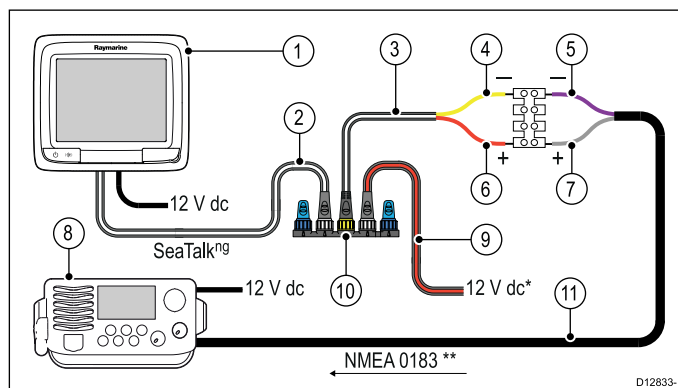
### Allungare il cavo dati

| Lunghezza totale (max) | Cavo  |
|------------------------|---|
| Fino a 5 m             | Cavo dati di alata qualità: <ul style="list-style-type: none"> <li>• 2 x cavo ritorto con schermatura totale.</li> <li>• Capacità da 50 a 75 pF/m.</li> </ul> |

## 4.10 Collegamento da a6x/a7x a radio VHF DSC NMEA 0183

Per collegare un MFD a6x o a7x a una radio DSC NMEA 0183 bisogna usare un convertitore **SeaTalk<sup>ng</sup>/NMEA 0183** per convertire i messaggi **SeaTalk<sup>ng</sup>** in messaggi NMEA 0183.

L'MFD e il convertitore devono essere collegati allo stesso backbone **SeaTalk<sup>ng</sup>**.



|    |  |
|----|--|
| 1  | MFD a6x/a7x  |
| 2  | Cavo spur <b>SeaTalk<sup>ng</sup></b>  |
| 3  | Cavo spur fili liberi <b>SeaTalk<sup>ng</sup>/NMEA 0183</b>  |
| 4  | Collegamento negativo convertitore NMEA 0183 (filo giallo)   |
| 5  | Collegamento negativo input dispositivo NMEA 0183 (filo viola)   |
| 6  | Collegamento positivo convertitore NMEA 0183 (filo rosso)  |
| 7  | Collegamento positivo input dispositivo NMEA 0183 (filo grigio)  |
| 8  | Radio VHF DSC NMEA 0183  |
| 9  | Cavo di alimentazione <b>SeaTalk<sup>ng</sup></b> (necessario solo se non si collega un backbone esistente alimentato via <b>SeaTalk<sup>ng</sup></b> ). |
| 10 | Convertitore   |
| 11 | Collegamento NMEA 0183 (usare il cavo in dotazione con la radio VHF)   |

**Nota:** Il collegamento alla radio VHF deve essere effettuato solo all'input NMEA 0183. Si tratta di un collegamento unidirezionale (una sola via).



## 4.11 Collegamento fishfinder e trasduttore

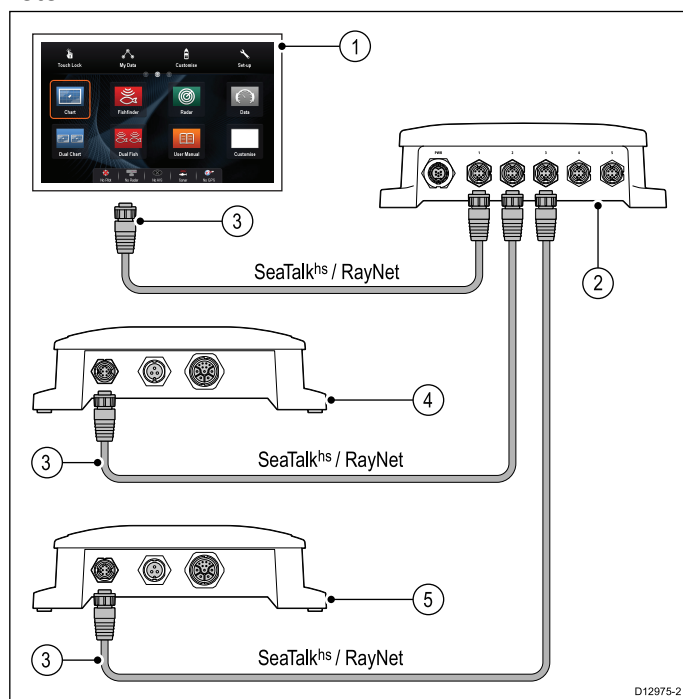
I moduli ecoscandaglio esterni si possono collegare direttamente alla connessione di rete del display oppure alla rete **SeaTalk<sup>hs</sup>** tramite uno switch di rete **Raymarine®**.

Sono richiesti due collegamenti:

- **Collegamento di rete** — trasmette i dati sonar a un **MFD** compatibile **Raymarine®**.
- **Collegamento trasduttore** — I fishfinder interni ed esterni devono essere collegati a un trasduttore compatibile. I display con fishfinder interno 600 W e **CHIRP DownVision™** dispongono di un modulo interno che consente di collegare direttamente un trasduttore compatibile al display.

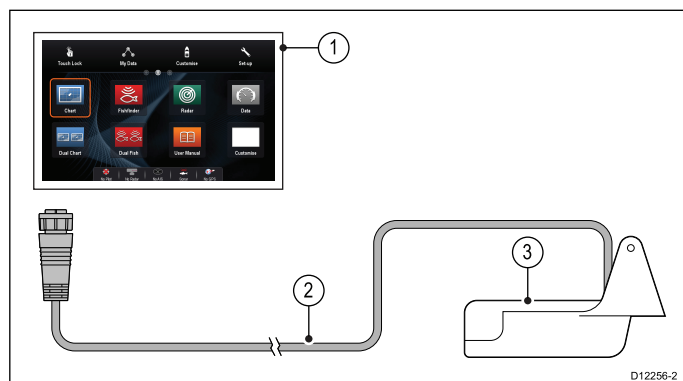
### Collegamento di rete

Fishfinder multipli si possono collegare alla stessa rete.



1. **MFD**
2. Switch di rete **Raymarine®**.
3. Cavi di rete **RayNet**
4. Modulo ecoscandaglio 1 (es. fishfinder **CHIRP**)
5. Modulo ecoscandaglio 2 (es. fishfinder **CHIRP DownVision™**)

### Collegamento trasduttore — Collegamento diretto MFD con fishfinder interno 600 W



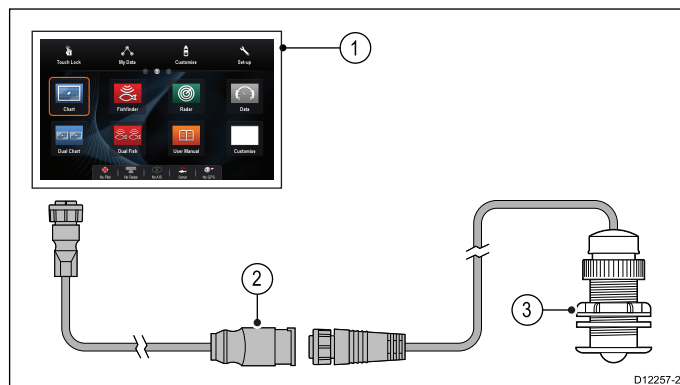
Cavi e collegamenti

1. **MFD** con fishfinder 600 W
2. Trasduttore per MFD con fishfinder interno 600 W

Per un elenco di trasduttori che si possono collegare direttamente a un modello **MFD** con fishfinder interno 600 W fare riferimento a [12.3 Trasduttori e accessori Digital ClearPulse](#).

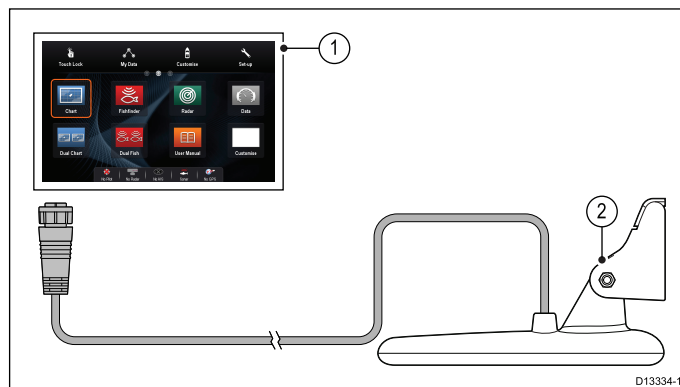
### Collegamento trasduttore – Collegamento MFD con fishfinder interno 600 W tramite cavo adattatore opzionale

Per consentire il collegamento di trasduttori esterni ai modelli **MFD** con fishfinder interno 600 W è disponibile un cavo adattatore.



1. **MFD** con fishfinder 600 W
2. Cavo adattatore (E66066)
3. Trasduttore fishfinder esterno 600 W.

### Collegamento trasduttore — Collegamento diretto MFD CHIRP DownVision™

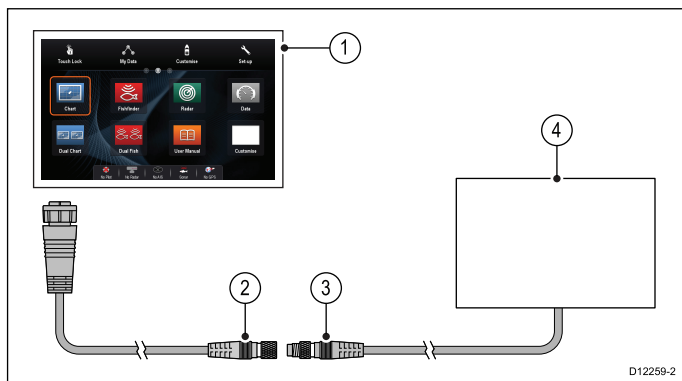


1. Modelli **MFD** con fishfinder **CHIRP DownVision™**
2. Trasduttore **CHIRP DownVision™**

Per un elenco di trasduttori che si possono collegare direttamente a un **MFD** con fishfinder **CHIRP DownVision™** fare riferimento a [12.4 Accessori trasduttori DownVision™](#).

**Nota:** Il trasduttore **CPT200 SideVision™** non può essere collegato direttamente a un **MFD DownVision™**.

## Collegamento trasduttore — trasduttore Minn Kota



1. MFD con fishfinder 600 W
2. Cavo adattatore trasduttore Minn Kota (A62363)
3. Cavo trasduttore Minn Kota
4. Trasduttore Minn Kota

Per ulteriori informazioni sull'installazione del fishfinder (compresi collegamenti e montaggio) fare riferimento al manuale di installazione del fishfinder.

## Display multifunzione con fishfinder

| Modelli con fishfinder 600 W | Modelli CHIRP DownVision™ |
|------------------------------|---------------------------|
| a67                          | a68                       |
| a77                          | a78                       |
| a97                          | a98                       |
| a127                         | a128                      |
| c97                          | eS78                      |
| c127                         | eS98                      |
| e7D                          | eS128                     |
| e97                          |                           |
| e127                         |                           |
| eS77                         |                           |
| eS97                         |                           |
| eS127                        |                           |

## Requisiti software importanti per sistemi ecoscandaglio multipli

Se il sistema comprende più di una fonte dati fishfinder verificare che tutti i moduli ecoscandaglio CP300 e CP450C abbiano la versione software **v4.04** o superiore.

Questo si applica ai sistemi che comprendono:

- Tutti gli MFD con un modulo ecoscandaglio interno più un fishfinder CP300 e/o CP450C oppure
- Nessun MFD con un modulo ecoscandaglio interno ma più di un fishfinder CP300 o CP450C.

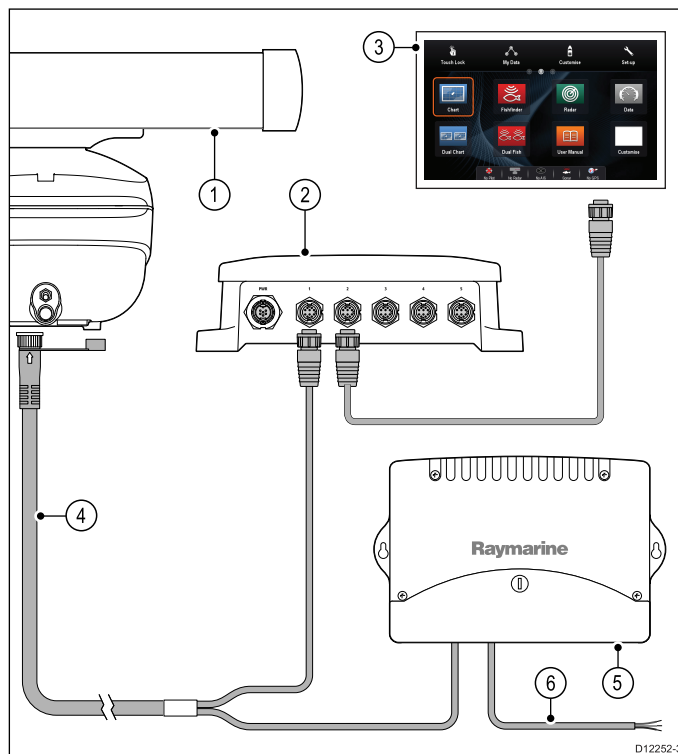
Questo NON si applica ai sistemi che NON comprendono un fishfinder CP300 o CP450C.

**Nota:** Per i download software e le istruzioni su come aggiornare il software dei prodotti visitare il sito [www.raymarine.com/software](http://www.raymarine.com/software).

## 4.12 Collegamento di rete radar

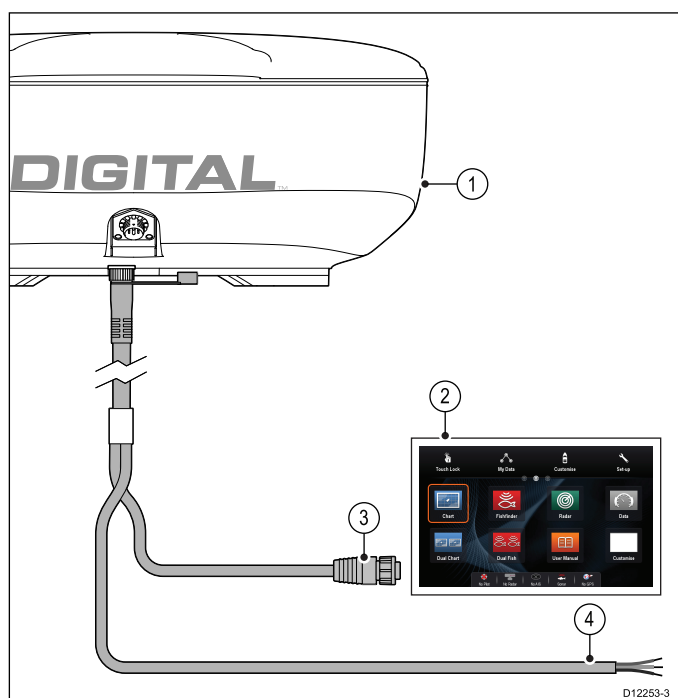
I radar sono collegati alle rete **SeaTalk<sup>hs</sup>** di solito tramite uno switch di rete **Raymarine®**. Sui sistemi più piccoli il radar può essere collegato direttamente alla connessione di rete del display.

### Collegamento radar usando lo switch di rete



1. Antenna radar
2. Switch di rete **Raymarine®**.
3. MFD
4. Cavo radar **RayNet**
5. VCM (Voltage Module) — necessario per antenne aperte.
6. Collegamento alimentazione

### Collegamento antenna radar direttamente al display

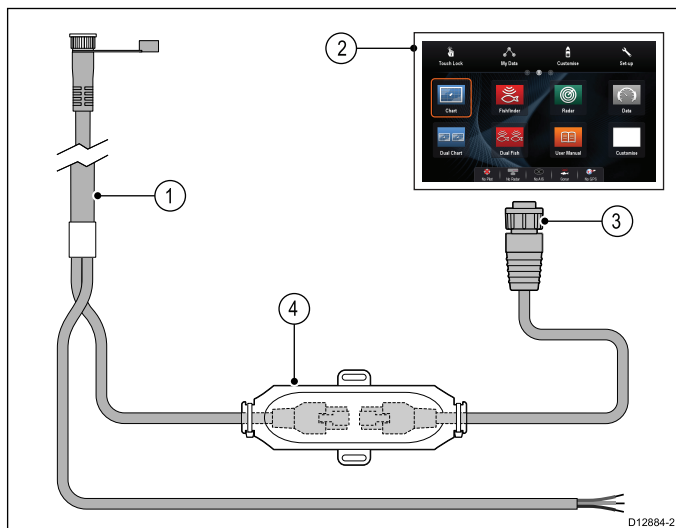


1. Antenna radar
2. **MFD**
3. Collegamento in rete all'**MFD** (Cavo radar **RayNet**)
4. Collegamento alimentazione

**Nota:** Le antenne aperte necessitano di un VCM.

### Collegamento cavo radar SeaTalk<sup>hs</sup> RJ45

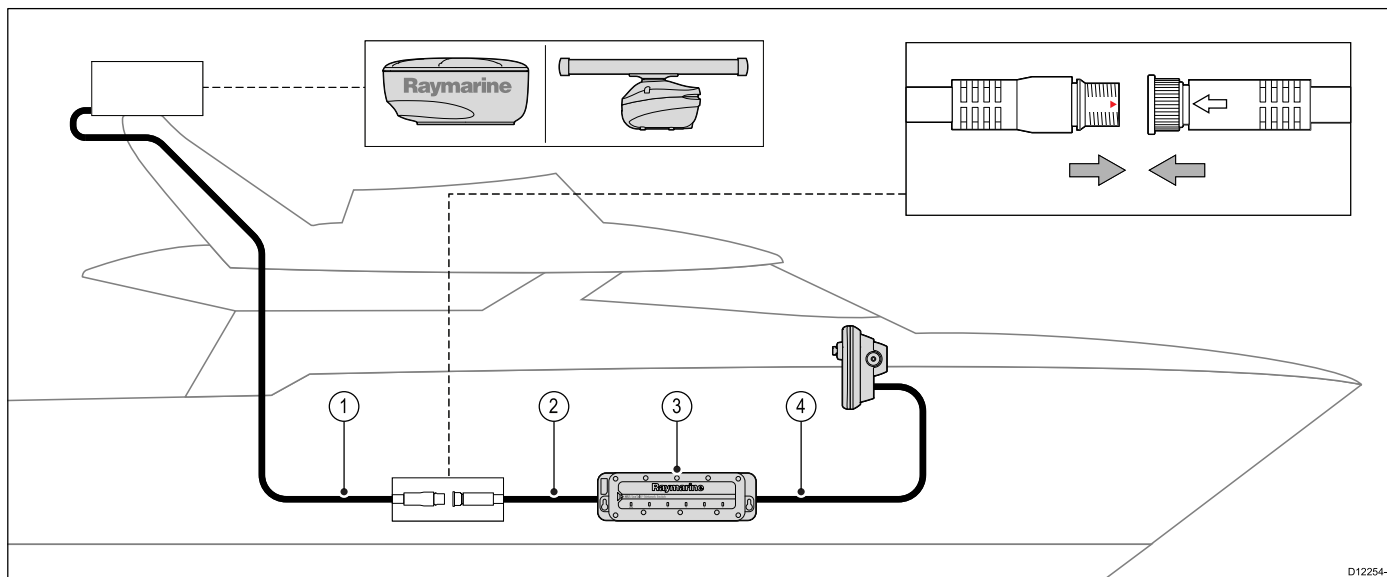
Per collegare un radar usando un cavo radar SeaTalk<sup>hs</sup> RJ45 sono necessari accessori aggiuntivi.



1. Cavo radar **SeaTalk<sup>hs</sup> RJ45**
2. **MFD**
3. Collegamento in rete all'**MFD** (Cavo adattatore **RayNet/RJ45 SeaTalk<sup>hs</sup>**)
4. Dispositivo crossover **SeaTalk<sup>hs</sup>**

### Prolunga cavo radar

Per percorsi del cavo più lunghi è necessaria una prolunga del cavo digitale radar alimentazione/dati.



1. Prolunga radar.
2. Cavo digitale alimentazione e dati radar.
3. Switch di rete **Raymarine®** (oppure dispositivo crossover se si collega il radar direttamente al display).
4. Cavo **RayNet** (oppure cavo **RayNet/SeaTalk<sup>hs</sup>** se collegato tramite dispositivo crossover).

**Nota:** Il collegamento dell'alimentazione NON è mostrato nella figura. Se si usa un'antenna aperta bisogna collegare un VCM (Voltage Converter Module) tra l'antenna e l'alimentazione.

Per ulteriori informazioni sull'installazione del radar (compresi collegamenti e montaggio) fare riferimento al manuale di installazione del radar.

## Cavi radar digitale

Per collegare l'antenna al sistema sono necessari un cavo radar digitale alimentazione/dati e un cavo di rete appropriato.

| Collegamento  | Cavi necessari   |
|---|--|
| Da antenna radar ad alimentazione e switch Raymarine. | Cavo digitale alimentazione/dati. Sono disponibili prolunghe in varie lunghezze. |
| Da switch Raymarine a display multifunzione.          | Cavi di rete disponibili in varie lunghezze.                                     |

## Cavi digitali alimentazione e dati radar SeaTalk<sup>hs</sup>

Questi cavi combinano i conduttori per alimentazione e dati dell'antenna.

| Cavo   | Codice articolo |
|--|-----------------|
| Cavo digitale alimentazione/dati SeaTalk <sup>hs</sup> RJ45 5 m (16,4 ft)  | A55076D         |
| Cavo digitale alimentazione/dati SeaTalk <sup>hs</sup> RJ45 10 m (32,8 ft) | A55077D         |
| Cavo digitale alimentazione/dati SeaTalk <sup>hs</sup> RJ45 15 m (49,2 ft) | A55078D         |
| Cavo digitale alimentazione/dati SeaTalk <sup>hs</sup> RJ45 25 m (82 ft)   | A55079D         |

**Nota:** La massima lunghezza per il cavo alimentazione e dati radar digitale (comprese tutte le prolunghe) è di 25 m (82 ft).

## Cavi digitali alimentazione e dati radar RayNet

Questi cavi combinano i conduttori per alimentazione e dati dell'antenna.

| Cavo   | Codice articolo |
|--|-----------------|
| Cavo digitale alimentazione/dati RayNet 5 m (16,4 ft)  | A80227          |
| Cavo digitale alimentazione/dati RayNet 10 m (32,8 ft) | A80228          |
| Cavo digitale alimentazione/dati RayNet 15 m (49,2 ft) | A80229          |
| Cavo digitale alimentazione/dati RayNet 25 m (82 ft)   | A80230          |

**Nota:** La massima lunghezza per il cavo alimentazione e dati radar digitale (comprese tutte le prolunghe) è di 25 m (82 ft).

## Prolunghe alimentazione/dati radar digitale

Le prolunghe allungano i cavi digitali alimentazione/dati per il collegamento dell'antenna.

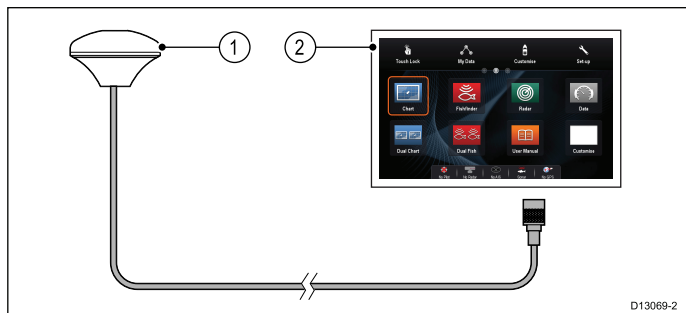
| Cavo  | Codice articolo |
|---|-----------------|
| Cavo digitale alimentazione/dati 2,5 m (8,2 ft) | A92141D         |
| Cavo digitale alimentazione/dati 5 m (16,4 ft)  | A55080D         |
| Cavo digitale alimentazione/dati 10 m (32,8 ft) | A55081D         |

**Nota:** La massima lunghezza per il cavo alimentazione e dati radar digitale (comprese tutte le prolunghe) è di 25 m (82 ft).

## 4.13 Collegamento GA150

Se l'MFD ha un collegamento **GA150**, l'antenna esterna può essere collegata per migliorare la ricezione del ricevitore GNSS (GPS/GLONASS).

Fare riferimento alla sezione *Panoramica dei collegamenti per stabilire se l'MFD si può collegare a un GA150*.



1. Antenna esterna GA150
2. **MFD**

Per i dettagli di installazione dell'antenna esterna, fare riferimento alla documentazione dell'antenna.

### Lunghezza cavo antenna

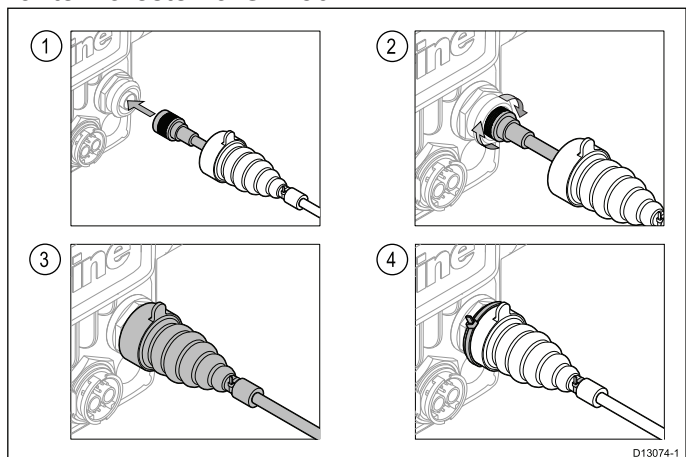
Il GA150 è fornito di un cavo di 10 m (33 ft.). Se necessario il cavo dell'antenna può essere allungato. La lunghezza del cavo dell'antenna può essere allungato fino a 10 m (33 ft.) per una lunghezza massima totale di 20 m (66 ft.)

Quando si allunga il cavo dell'antenna bisogna usare un cavo coassiale di 50 ohm e connettori adeguati (per impedire infiltrazioni di acqua).

**Nota:** Se il cavo viene allungato oltre la lunghezza massima raccomandata ne risulterà una degradazione del segnale.

### Collegare un'antenna esterna

Procedere come descritto di seguito per collegare l'antenna esterna GA150.

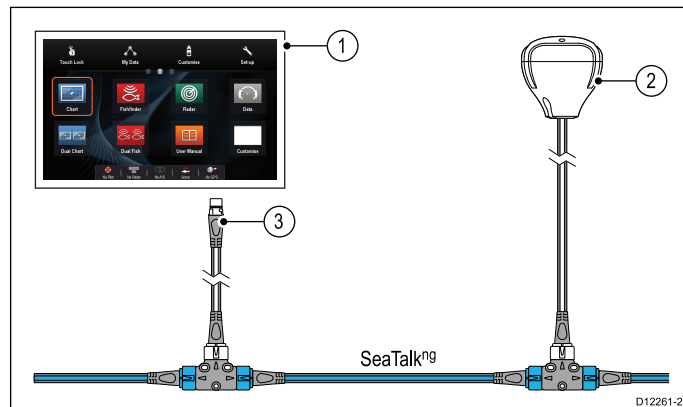


1. Inserire il connettore del cavo dell'antenna nel connettore GA150 nella parte posteriore dello strumento.
2. Ruotare in senso orario la ghiera di fissaggio fino a che è **FISSATA**.
3. Inserire la protezione sul connessione sulla parte posteriore del display.
4. Usare la fascetta (in dotazione) per fissare la protezione sul collegamento.

## 4.14 Collegamento GNSS/GPS connection

In base al modello, il display multifunzione potrebbe avere un ricevitore GNSS o GPS interno. Se necessario, il display multifunzione può essere collegato anche a un'antenna GNSS / GPS esterna via **SeaTalkng®** o **NMEA 0183**.

### Collegamento GNSS/GPS — SeaTalkng®



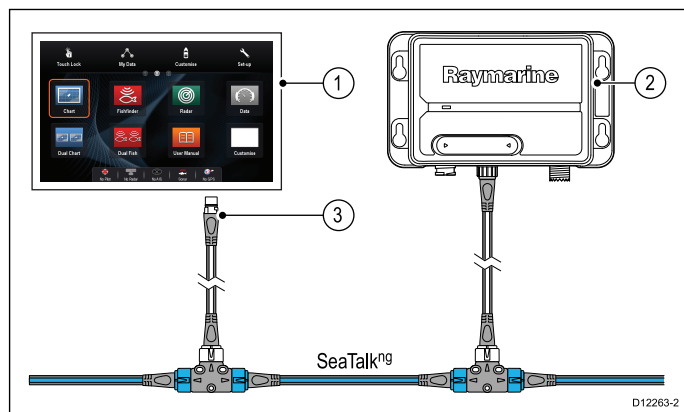
1. **MFD**
2. Collegamento **SeaTalkng®** a **MFD**.
3. Ricevitore GPS/GNSS **SeaTalkng®**.

Un ricevitore GNSS/GPS **NMEA 0183** può essere collegato all'MFD seguendo i dettagli forniti nella sezione [4.9 Collegamento NMEA 0183 — Cavo alimentazione /NMEA/Video](#) e le istruzioni di installazione fornite con lo strumento.

## 4.15 Collegamento AIS

Un AIS compatibile può essere collegato usando **SeaTalk<sup>ng</sup>**® o **NMEA 0183**.

### Collegamento usando SeaTalk<sup>ng</sup>®



1. **MFD**
2. Collegamento **SeaTalk<sup>ng</sup>**® a **MFD**.
3. Ricevitore/trasmittitore AIS **SeaTalk<sup>ng</sup>**®.

Uno strumento AIS può essere collegato all'**MFD** seguendo i dettagli forniti nella sezione [4.9 Collegamento NMEA 0183 — Cavo alimentazione /NMEA/Video](#) e le istruzioni di installazione fornite con lo strumento.

## 4.16 Collegamento Fastheading

Per usare le funzioni MARPA (acquisizione bersagli radar) sul display multifunzione è necessario:

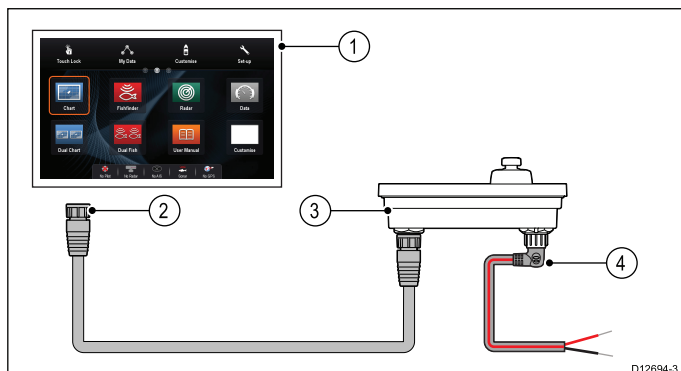
- Un autopilota collegato al display multifunzione via SeaTalk<sup>ng</sup> o NMEA 0183. La bussola è collegata al computer di rotta e calibrata tramite l'unità di controllo autopilota; oppure:
- Un sensore fastheading Raymarine o di terze parti collegato al display multifunzione via NMEA 0183.

**Nota:** Per ulteriori informazioni contattate il vostro dealer o l'assistenza tecnica Raymarine.

## 4.17 Collegamento di rete tastiera

Le tastiere remote **Raymarine®** (es. la **RMK-9**) si possono collegare direttamente alla connessione di rete del display oppure alla rete **SeaTalk<sup>hs</sup>** tramite uno switch di rete **Raymarine®**.

A un sistema si possono collegare tastiere multiple, ognuna delle quali può controllare fino a 4 **MFD**.



1. **MFD**
2. Collegamento in rete all'**MFD** o allo switch di rete **Raymarine®** (cavo **RayNet**)
3. Tastiera **RMK-9**
4. Collegamento alimentazione alternativo (cavo di alimentazione angolo retto)

### Nota:

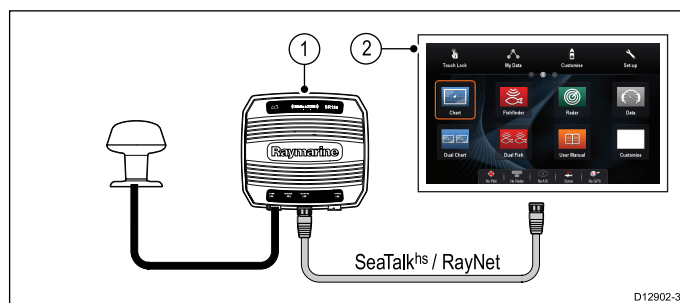
- a. Quando si collega la tastiera direttamente all'**MFD**, a meno che l'**MFD** non sia in grado di fornire alimentazione PoE, la tastiera deve essere alimentata separatamente, usando la corrente alternata.
- b. Quando si collega la tastiera tramite uno switch di rete la tastiera richiede alimentazione separata, usando il collegamento di alimentazione alternativa.

Per ulteriori informazioni sull'installazione della tastiera (compresi collegamenti e montaggio) fare riferimento al manuale di installazione della tastiera.

Una volta collegata la tastiera deve essere accoppiata con tutti gli **MFD** che si vogliono controllare con la tastiera.

## 4.18 Collegamento ricevitore meteo

Un ricevitore meteo Sirius XM si può collegare direttamente alla connessione di rete del display oppure alla rete **SeaTalk<sup>hs</sup>** tramite uno switch di rete **Raymarine®**.



1. Ricevitore meteo Raymarine
2. **MFD**

Per informazioni sul collegamento di un SR50 usando SeaTalk<sup>ng</sup> fare riferimento al manuale 82257 – *Funzionamento SR50* che può essere scaricato dal sito Raymarine: [www.raymarine.com](http://www.raymarine.com).

Per ulteriori informazioni sull'installazione del ricevitore meteo (compresi collegamenti e montaggio) fare riferimento al manuale di installazione del ricevitore meteo.

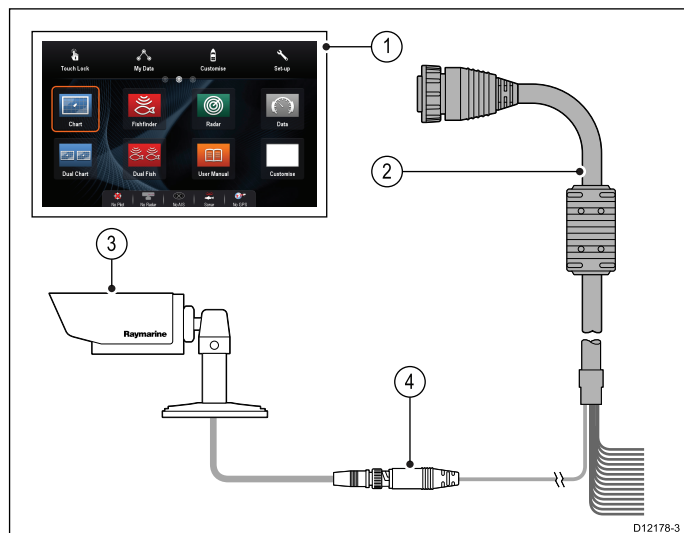


## 4.19 Collegamento video — composito

Le telecamere analogiche si possono collegare direttamente agli **MFD** che hanno un collegamento input video composito.

Fare riferimento alla sezione *Panoramica dei collegamenti* per stabilire se l'**MFD** ha un input video composito.

Gli **MFD** che non hanno un collegamento input video composito si possono collegare solo alle telecamere IP.



1. **MFD**
2. Collegamento a **MFD** (Cavo alimentazione/NMEA/Video)
3. Connettore video BNC
4. Telecamera (fonte video)

Esempi di altre fonti video che si possono collegare al collegamento input video:

- Termocamera
- Lettore DVD
- Media player portatile

**Nota:** Per ascoltare la traccia audio, tutti i lettori collegati necessitano il collegamento degli altoparlanti all'output audio del lettore.

## 4.20 Collegamento input/output video

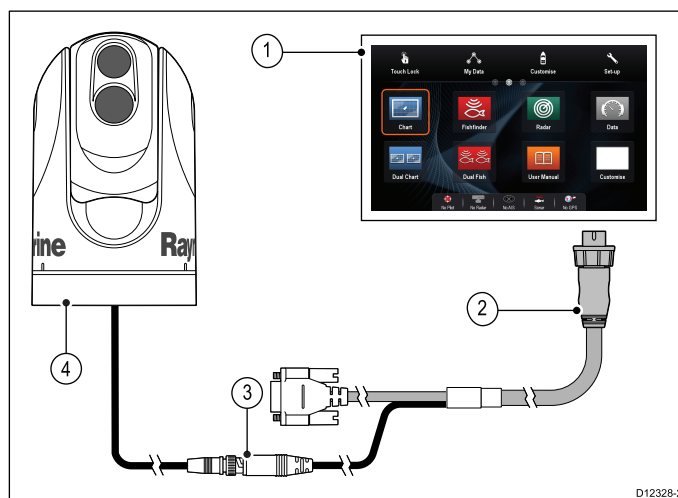
Una telecamera/dispositivo video o un display esterno si possono collegare agli **MFD** che hanno un collegamento input/output video dedicato.

Fare riferimento alla sezione *Panoramica dei collegamenti* per stabilire se l'**MFD** ha un collegamento input/output video.

### Input video

Esempi di fonti video che si possono collegare al display comprendono:

- Videocamera
- Termocamera
- Lettore DVD
- Lettore video portatile digitale



1. **MFD**
2. Cavo video
3. Connettore video BNC
4. Fonte video (es. Termocamera)

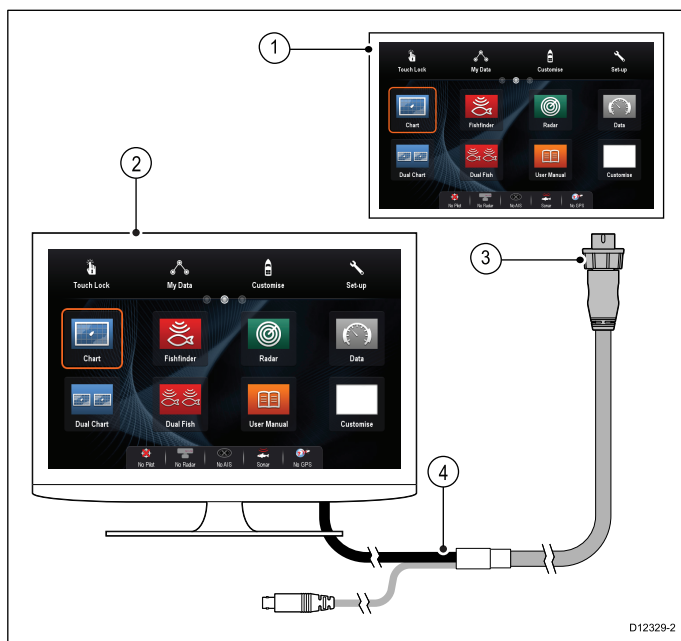
**Nota:** Per ascoltare la traccia audio di un video, il DVD o il lettore video digitale collegati necessitano il collegamento degli altoparlanti all'output audio del lettore.

### Output video

Esempi di fonti output video che si possono collegare al display comprendono:

- HDTV con input VGA
- Monitor VGA





1. MFD
2. Cavo video
3. Cavo VGA a display esterno
4. Display esterno (es. HDTV)

### Caratteristiche video

|                    |               |
|--------------------|---------------|
| Tipo di segnale    | Composito     |
| Formato            | PAL o NTSC    |
| Tipo connettore    | BNC (femmina) |
| Risoluzione output | 720p          |

### Cavi video e9 ed e12

Per i connettori input/output video dei display multifunzione e95/e97/e125/e127 sono necessari i seguenti cavi.

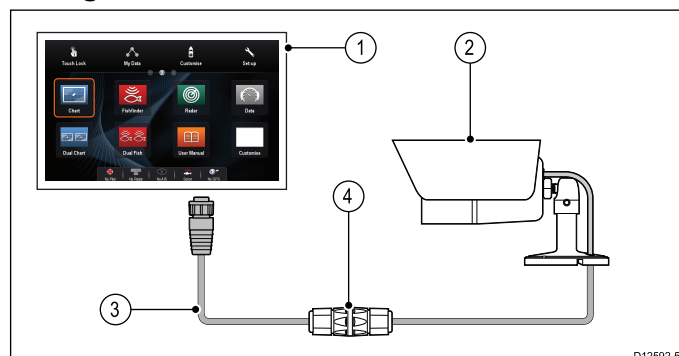
| Codice articolo | Descrizione  | Note |
|-----------------|--|------|
| R70003          | Cavo video 5 m (16,4 ft.) per e9 ed e12 (1 x video in e 1 x video out VGA) |      |

## 4.21 Collegamento telecamera IP

Le telecamera IP **Raymarine®** si possono collegare direttamente alla connessione di rete del display oppure alla rete **SeaTalk<sup>hs</sup>** o tramite uno switch di rete **Raymarine®**.

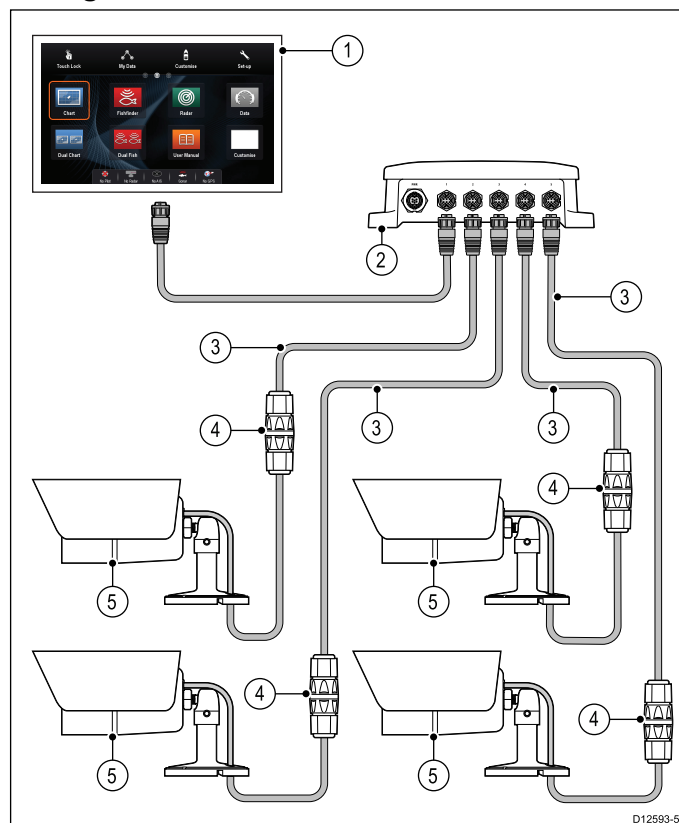
Il collegamento di rete trasmette il segnale video a un **MFD compatibile Raymarine®**.

### Collegamento diretto telecamera IP



1. MFD
2. CAM200IP
3. Cavo adattatore **RayNet/SeaTalk<sup>hs</sup>** RJ45
4. Doppino Ethernet (R32142)

### Collegamento di rete telecamera IP



1. MFD
2. Switch di rete **Raymarine®**
3. Cavo adattatore **RayNet/SeaTalk<sup>hs</sup>** RJ45
4. Doppino Ethernet (R32142)
5. CAM200IP

**Importante:** Se la telecamera IP non è individuata dal display multifunzione, provate a spegnere e a riaccendere la telecamera lasciando acceso il display multifunzione.

Per ulteriori informazioni sull'installazione della telecamera (compresi collegamenti e montaggio) fare riferimento al manuale di installazione della telecamera.

## Guida Telecamera IP

**Gli MFD Raymarine® possono visualizzare i feed delle telecamere IP.** Sebbene le telecamere IP di terze parti potrebbero funzionare, **Raymarine®** raccomanda vivamente di usare solo telecamere IP di **Raymarine®** come la **CAM200IP**.

Come guida, è bene considerare che qualunque telecamera IP di terze parti deve essere conforme a quando indicato di seguito.

- La telecamera deve supportare l'RTSP (Real time Streaming Protocol) e la compressione H.264.
- La telecamera deve essere conforme a ONVIF.
- La telecamera deve potere consentire ed essere configurata per gli accessi anonimi non autenticati.
- La telecamera deve potere configurare ed essere configurata per assegnare automaticamente gli indirizzi IP via DHCP.
- La risoluzione della telecamera deve essere impostata a un valore non superiore a 720p

Le impostazioni della telecamera devono essere controllate e se necessario regolare usando un PC e il software fornito con la telecamera, prima di aggiungere la telecamera alla rete **SeaTalk<sup>hs</sup>**.

**Important:** Raymarine® non garantisce la compatibilità con le telecamere IP di terze parti.

## 4.22 Collegamento termocamera

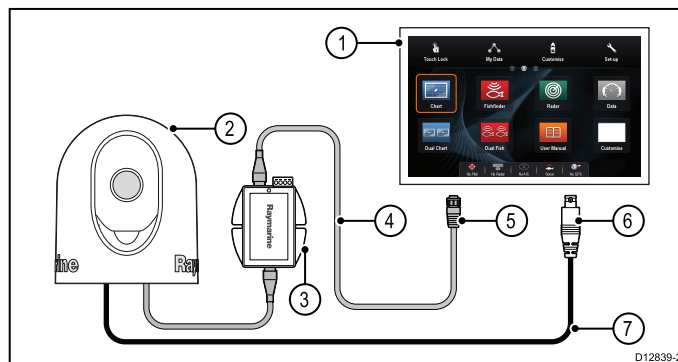
Le termocamere si possono collegare direttamente alla connessione di rete del display oppure alla rete **SeaTalk<sup>hs</sup>** tramite uno switch di rete **Raymarine®**.

Sono richiesti due collegamenti:

- **Collegamento di rete** — richiede il controllo della termocamera tramite un **MFD Raymarine®** compatibile o una JCU (Unità di controllo Joystick).
- **Collegamento video** — trasmette il segnale video composito a un **MFD** compatibile **Raymarine®**.

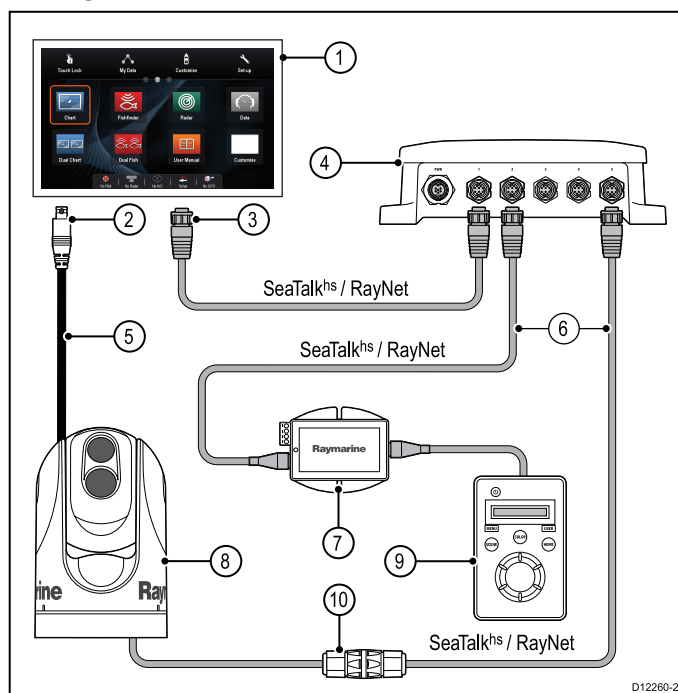
**Nota:** La termocamera si può collegare all'**MFD** solo con una connessione input video.

### Collegamento termocamera T200 Series



1. **MFD**
2. Termocamera
3. Iniettore PoE (Power over Ethernet)
4. Cavo adattatore **RayNet/SeaTalk<sup>hs</sup>** RJ45
5. Collegamento in rete all'**MFD (RayNet)**
6. Collegamento video all'**MFD** (video composito)
7. Cavo video

### Collegamento T300/T400 Series.



1. **MFD**
2. Collegamento video all'**MFD** (video composito)
3. Collegamento in rete all'**MFD** (Cavo **RayNet**)

4. Switch di rete **Raymarine®**
5. Cavo video
6. Cavi adattatori **RayNet/SeaTalk<sup>h</sup>s** RJ45
7. Iniettore PoE (Power over Ethernet) (solo se si usa la JCU opzionale)
8. Termocamera
9. JCU (Joystick Control Unit) opzionale
10. Doppino Ethernet (R32142)

**Importante:**

- Le immagini della termocamera si possono vedere solo sul display multifunzione al quale la termocamera è collegata (via cavo). Per visualizzare le immagini della termocamera su più di 1 display bisogna disporre di uno strumento di distribuzione video di altra marca.
- Si può controllare la termocamera usando un display multifunzione collegato alla stessa rete. La JCU (Joystick Control Unit) è opzionale ma può essere utilizzata con i display multifunzione per controllare la termocamera, se desiderato.
- Le termocamere "Dual payload" sono dotate di due lenti indipendenti: una per le immagini termiche (infrarossi) e una per la visione standard. Se si dispone di un solo modulo video GVM bisogna collegare solo il cavo video "VIS/IR" (vista standard/infrarossi) al display. Se si dispone di 2 o più display bisogna connettere 1 cavo a ogni display.

Per ulteriori informazioni sull'installazione della termocamera (compresi collegamenti e montaggio) fare riferimento al manuale di installazione della termocamera.

## **Cavi termocamera**

Requisiti dei cavi per le termocamere.

### **Da termocamera a switch di rete**

Per collegare la termocamera allo switch di rete è necessario un cavo patch. Il collegamento viene effettuato tra l'estremità del cavo della termocamera allo switch tramite l'accoppiatore fornito con la termocamera. I cavi patch sono disponibili in varie lunghezze.

### **Joystick Control Unit (JCU)**

Per il collegamento della JCU viene usato un cavo Ethernet (alimentato). La JCU è fornita con un cavo Ethernet di 1,5 m (5 ft) per questo collegamento. Per cavi di lunghezze diverse contattare il proprio rivenditore.

### **Da iniettore PoE (Power over Ethernet) a switch di rete**

Per il collegamento dell'iniettore PoE (Power over Ethernet) allo switch di rete è necessario un cavo patch. I cavi patch sono disponibili in varie lunghezze.

## **Cavi video**

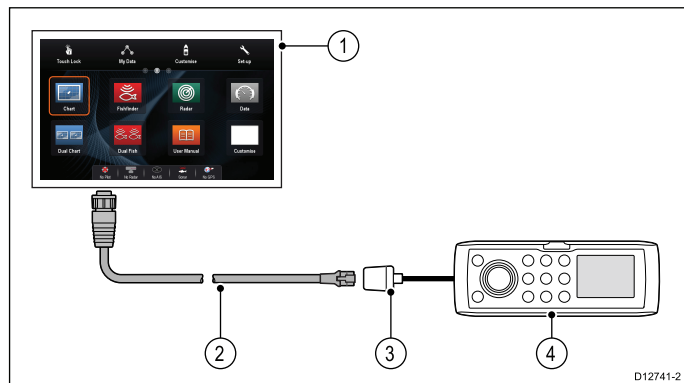
I cavi video non sono forniti con il prodotto. Contattare il proprio rivenditore per cavi e adattatori adatti.

Raymarine raccomanda l'uso di un cavo coassiale con terminale BNC RG59 75 ohm (o migliore).

## 4.23 Collegamento di rete sistemi Fusion

I sistemi di intrattenimento marino Fusion 700 and 750 Series si possono collegare direttamente alla connessione di rete del display oppure alla rete **SeaTalk<sup>hs</sup>** tramite uno switch di rete **Raymarine<sup>®</sup>**. Il sistema di intrattenimento marino Fusion si può controllare da qualunque MFD collegato alla stessa rete.

Strumenti Fusion multipli si possono collegare alla stessa rete.



1. MFD
2. Collegamento in rete all'MFD (Cavo adattatore RayNet/RJ45 SeaTalk<sup>hs</sup>)
3. Connettore ethernet Fusion.
4. Dispositivo Fusion

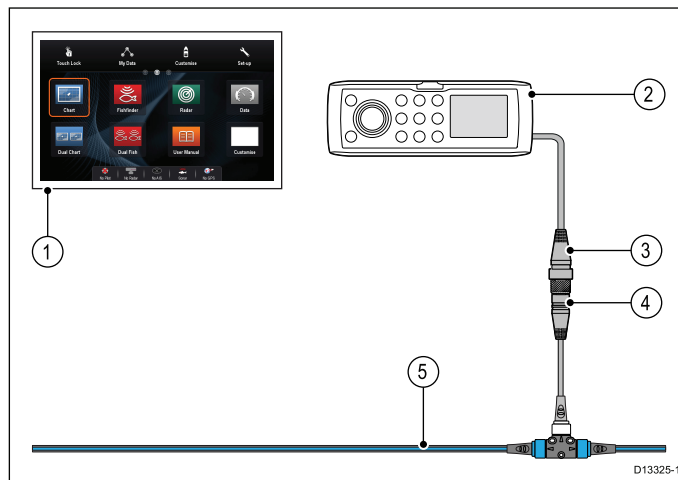
**Nota:** L'MFD deve essere sempre alimentato da un interruttore separato e acceso prima di tutti gli altri dispositivi collegati.

Per ulteriori informazioni sull'installazione fare riferimento al manuale di installazione dello strumento.

## 4.24 Collegamento Fusion NMEA 2000

Si possono collegare sistemi di intrattenimento Fusion NMEA 2000 compatibili al backbone **SeaTalk<sup>ng</sup><sup>®</sup>**. Il sistema di intrattenimento marino Fusion si può controllare da qualunque **MFD** compatibile collegato alla stessa rete.

Strumenti Fusion multipli si possono collegare allo stesso backbone.



1. MFD
2. Strumento Fusion NMEA 2000
3. Collegamento Fusion NMEA 2000
4. Cavo adattatore femmina SeaTalk<sup>ng</sup><sup>®</sup>/DeviceNet (A06045)
5. Backbone SeaTalk<sup>ng</sup><sup>®</sup>

**Nota:** L'MFD deve essere sempre alimentato da un interruttore separato e acceso prima di tutti gli altri dispositivi collegati.

Per ulteriori informazioni sull'installazione fare riferimento al manuale di installazione dello strumento.

### Dispositivi Fusion compatibili

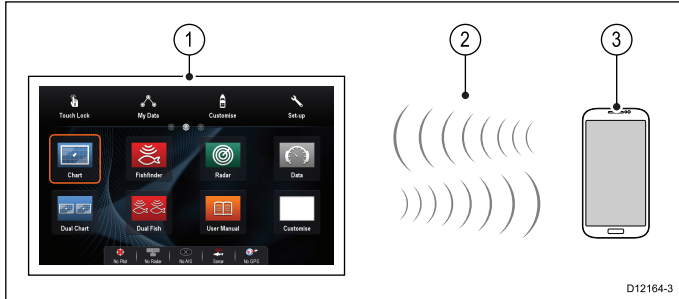
La tabella seguente descrive i sistemi di intrattenimento Fusion compatibili con gli MFD dotati di **Raymarine<sup>®</sup> LightHouse<sup>TM</sup>**.

| Dispositivo Fusion | Collegamento NMEA 2000 | Collegamento SeaTalk <sup>hs</sup> |
|--------------------|------------------------|------------------------------------|
| 650 Series         | ✓                      | ✗                                  |
| 700 Series         | ✓                      | ✓                                  |
| 750 Series         | ✓                      | ✓                                  |
| RA205 Series       | ✓                      | ✗                                  |

## 4.25 Collegamento dispositivo Media player

Si può utilizzare l'**MFD** per controllare tramite connessione wireless un media player compatibile Bluetooth (per esempio uno Smartphone).

Il dispositivo Media deve essere compatibile con il Bluetooth 2.1+ EDR classe di potenza 1.5 (profilo supportato: AVRCP 1.0) o superiore.



1. **MFD**
2. Connessione Bluetooth
3. Media player Bluetooth

Per usare questa funzione è necessario:

- Abilitare il Bluetooth nei **Settaggi sistema** dell'**MFD**.
- Abilitare la connessione Bluetooth sul dispositivo media player.
- Accoppiare il dispositivo media player all'**MFD**.
- Abilitare il **Controllo Audio** nei settaggi sistema dell'**MFD**.
- Collegare il comando a distanza **RCU-3** e assegnare il tasto shortcut per interrompere/avviare la riproduzione audio (necessario solo sugli MFD senza touchscreen).

**Nota:** Se il media player non dispone di altoparlanti integrati è necessario collegare l'uscita audio del media player a un sistema audio esterno o a delle cuffie. Per ulteriori informazioni fare riferimento al manuale del dispositivo media player.

## 4.26 Connessione Raymarine app

Si possono usare tablet e smartphone compatibili come display ripetitori wireless oppure comandi a distanza per il display multifunzione.

Le applicazioni Raymarine consentono di riprodurre e/o controllare ciò che è visualizzato sul display multifunzione su dispositivo compatibile, usando una connessione WiFi.

Per usare questa funzione è necessario:

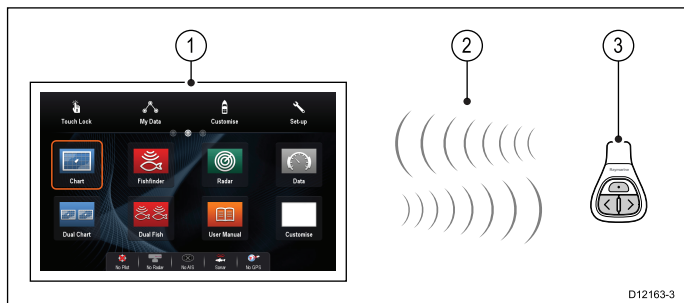
- Verificare che il dispositivo sia compatibile con l'applicazione che si desidera utilizzare.
- Scaricare e installare la relativa applicazione Raymarine, disponibile dal relativo market Store.
- Abilitare la connessione WiFi nei Settaggi sistema del display multifunzione.
- Abilitare l'opzione WiFi sul dispositivo compatibile.
- Selezionare la connessione WiFi Raymarine dall'elenco delle reti WiFi del dispositivo compatibile.
- Abilitare la relativa Mobile app nel menu Settaggi sistema del display multifunzione.

**Nota:** Il display multifunzione agisce da access point Wi-Fi. Se il dispositivo già si collega a un access point per e-mail e internet sarà necessario ripristinare l'access point per avere accesso a e-mail e internet.

## 4.27 Collegamento comando a distanza Bluetooth

Si può controllare un display multifunzione usando un comando a distanza Raymarine.

Il comando a distanza utilizza una connessione Bluetooth.



1. Display multifunzione
2. Connessione Bluetooth
3. Comando a distanza Bluetooth Raymarine (per esempio RCU-3)

Per usare il comando a distanza innanzitutto bisogna:

- Abilitare la connessione Bluetooth nei settaggi di sistema del display multifunzione.
- Abbinare il comando a distanza con il display multifunzione compatibile.

### Funzionamento

Principi di funzionamento.

- Un comando a distanza può controllare un solo display multifunzione alla volta. Non si può abbinare un display multifunzione a più di un comando a distanza contemporaneamente.
- I tre tasti del comando a distanza hanno diverse funzioni in base al CONTESTO in cui vengono utilizzati. Per esempio, nell'applicazione chartplotter i tasti controllano funzioni diverse rispetto alla schermata HOME.
- A tutte le funzioni si accede usando una combinazione dei tre tasti. Per alcune funzioni bisogna premere un tasto **BREVEMENTE**. Per una risposta continuativa si può **TENERE PREMUTO** un tasto (per esempio per la scala di distanza nell'applicazione chartplotter).
- Il metodo principale di funzionamento comporta l'uso dei tasti freccia **SU** e **GIÙ** per evidenziare diverse opzioni visualizzate. Il tasto **SHORTCUT** viene usato per selezionarle.
- Durante la procedura di abbinamento del display multifunzione bisogna definire quale tasto freccia sarà il tasto «SU».
- Il tasto **SHORTCUT** è personalizzabile e può essere configurato per controllare una funzione, usando il menu Setup Sistema del display multifunzione.

### Abbinamento del comando a distanza e configurazione dei tasti SU e GIÙ

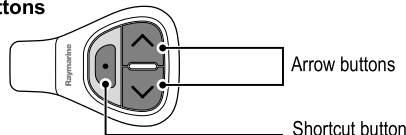
Bisogna «abbinare» il comando a distanza con il display multifunzione che si desidera controllare.

Sul display multifunzione quando è visualizzata la schermata home:

1. Selezionare **Setup**.
2. Selezionare **Settaggi sistema**.
3. Selezionare **Connessioni**.
4. Selezionare **Bluetooth > On**.
5. Selezionare **Nuova Connessione Bluetooth**.  
Viene visualizzato un messaggio per confermare che il dispositivo al quale ci si sta collegando può essere trovato.
6. Selezionare **Ok** per confermare.  
Viene visualizzato l'elenco dei dispositivi disponibili.
7. Sul **comando a distanza** tenere premuti i tasti **SU** e **GIÙ** per 10 secondi.
8. Selezionare il comando a distanza dall'elenco dei dispositivi.
9. Quando richiesto, premere il tasto freccia del comando a distanza che si desidera configurare come tasto **SU**. L'altro tasto freccia verrà automaticamente configurato come tasto **GIÙ**.  
Se l'abbinamento ha esito positivo viene visualizzato il messaggio «Abbinamento riuscito». Se viene visualizzato il messaggio «Abbinamento fallito» o «Errore di Timeout» ripetere i punti da 1 a 8.

# Funzioni comando a distanza

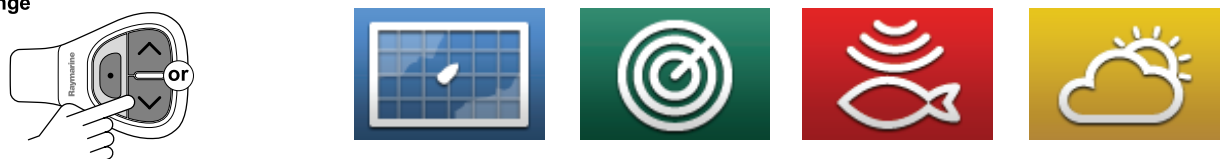
**Buttons**




Arrow buttons  
Shortcut button

---


**Range**



**Pair**



**Select**



D12051-3

|   | Tasti  | Applicazioni in cui sono disponibili le funzioni: |       |            |       |             |
|---|--|---|-------|------------|-------|-------------|
| Funzioni di default:  |  | Chartplotter                                      | Radar | Fishfinder | Meteo | Home-screen |
| Scala/zoom.   | <ul style="list-style-type: none"> <li>Premere i tasti freccia SU o GIÙ per una risposta momentanea.</li> <li><b>Tenere premuto</b> i tasti freccia SU o GIÙ per una risposta continuativa.</li> </ul> | ✓   | ✓     | ✓          | ✓     | ✗           |
| Aprire la homescreen.   | Shortcut: <b>Tenere premuto</b>  | ✓   | ✓     | ✓          | ✓     | ✗           |
| Selezionare l'applicazione nella homescreen (da sinistra a destra, dall'alto verso il basso)                            | <ul style="list-style-type: none"> <li>Premere i tasti freccia SU o GIÙ per una risposta momentanea.</li> <li><b>Tenere premuto</b> i tasti freccia SU o GIÙ per una risposta continuativa.</li> </ul> | ✗   | ✗     | ✗          | ✗     | ✓           |
| Evidenziare le opzioni di menu nelle finestre di dialogo e nei prompt (da sinistra a destra, dall'alto verso il basso). | <ul style="list-style-type: none"> <li>Premere i tasti freccia SU o GIÙ per una risposta momentanea.</li> <li><b>Tenere premuto</b> i tasti freccia SU o GIÙ per una risposta continuativa.</li> </ul> | ✓   | ✓     | ✓          | ✓     | ✓           |
| Inserire un waypoint alla posizione dell'imbarcazione.  | Shortcut   | ✓   | ✓     | ✓          | ✓     | ✗           |

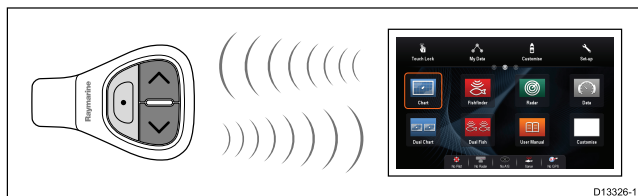


|   | Tasti   | Applicazioni in cui sono disponibili le funzioni: |   |   |   |   |
|---|---|---|---|---|---|---|
| Controllo Media player(è necessario un media player Bluetooth accoppiato al display multifunzione).   | <ul style="list-style-type: none"> <li>• Premere la freccia SU/GIÙ per passare alla traccia successiva/precedente.</li> <li>• Premere il tasto SHORTCUT per la riproduzione/pausa.</li> </ul> | ✓   | ✓ | ✓ | ✓ | ✓ |
| <b>Funzioni personalizzabili:</b>   |   |   |   |   |   |   |
| Aprire la homescreen.   | SHORTCUT  | ✓   | ✓ | ✓ | ✓ | ✗ |
| Passare tra le applicazioni attive (disponibile solo quando sono visualizzate applicazioni multiple). | SHORTCUT  | ✓   | ✓ | ✓ | ✓ | ✗ |

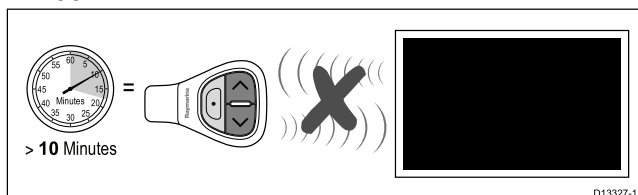
## Ricollegare la RCU

6. Selezionare la funzione che si desidera assegnare al tasto **SHORTCUT**.

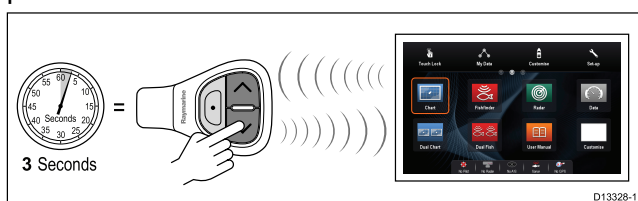
1. Quando si accoppia la RCU-3 con un display multifunzione si stabilisce una connessione wireless.



2. Quando il display multifunzione viene spento perde la connessione con la RCU-3 dopo 10 minuti.



3. Per ripristinare la connessione tra i due strumenti tenere premuto un tasto qualsiasi sulla RCU-3 per almeno 3 secondi.



**Nota:** La stessa procedura deve essere utilizzata quando si disabilita e si riabilita la connessione Bluetooth sul display multifunzione.

## Personalizzare il tasto SHORTCUT

Sul display multifunzione, quando è visualizzata la schermata Home:

1. Selezionare **Set-up**.
2. Selezionare **Settaggi sistema**.
3. Selezionare **Dispositivo esterno**.
4. Selezionare **Comando a distanza**.
5. Selezionare **Personalizza tasto Shortcut..**



# Capitolo 5: Montaggio

## Indice capitolo

- [5.1 Installazione - aSeries a pagina 62](#)
- [5.2 Montaggio - cSeries ed eSeries a pagina 64](#)

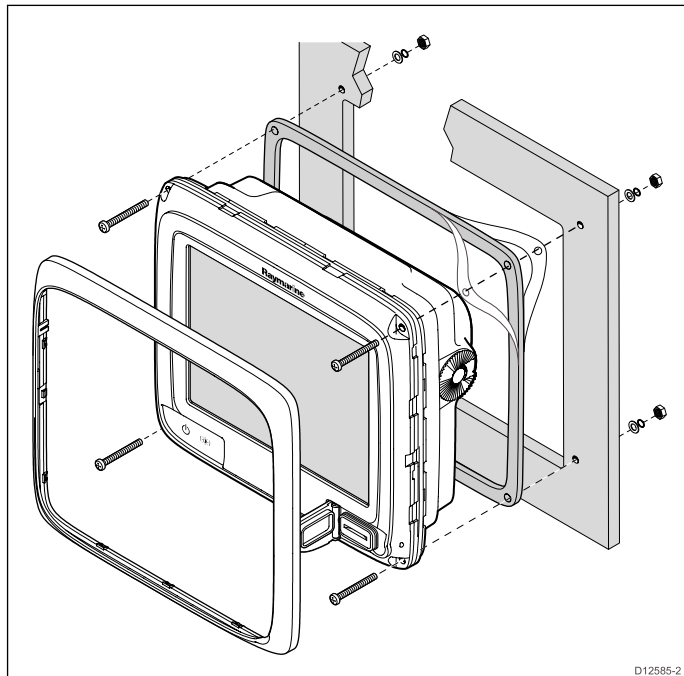
## 5.1 Installazione - aSeries

### Montaggio

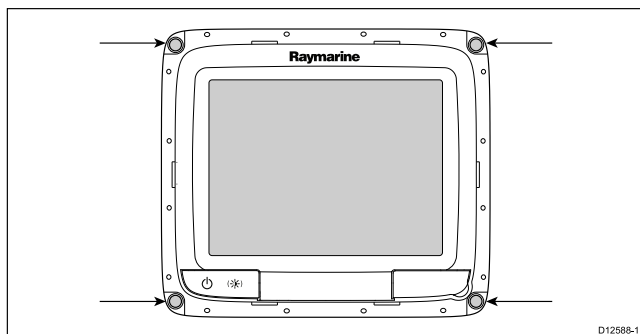
Il display può essere montato a incasso.

Prima del montaggio:

- Scegliere la posizione adatta.
- Identificare i collegamenti e il percorso dei cavi.
- Staccare la mascherina frontale.



1. Controllare la posizione scelta per il montaggio. Un'area piana e libera con spazio a sufficienza dietro la superficie di montaggio.
2. Praticare i quattro fori di montaggio.



3. Fissare la dima alla superficie di montaggio usando del nastro adesivo.
4. Usando un seghetto appropriato (le dimensioni sono indicate sulla dima) effettuare i fori pilota.
5. Usando un seghetto appropriato praticare il foro centrale.
6. Assicursi che lo strumento entri in sede e quindi smussare il bordo del foro.
7. Praticare i quattro fori per le viti.
8. Posizionare la guarnizione sul display e premere con decisione.
9. Collegare il cavo di alimentazione, dati e altri cavi allo strumento.
10. Inserire lo strumento nel foro e fissare con le quattro viti in dotazione.

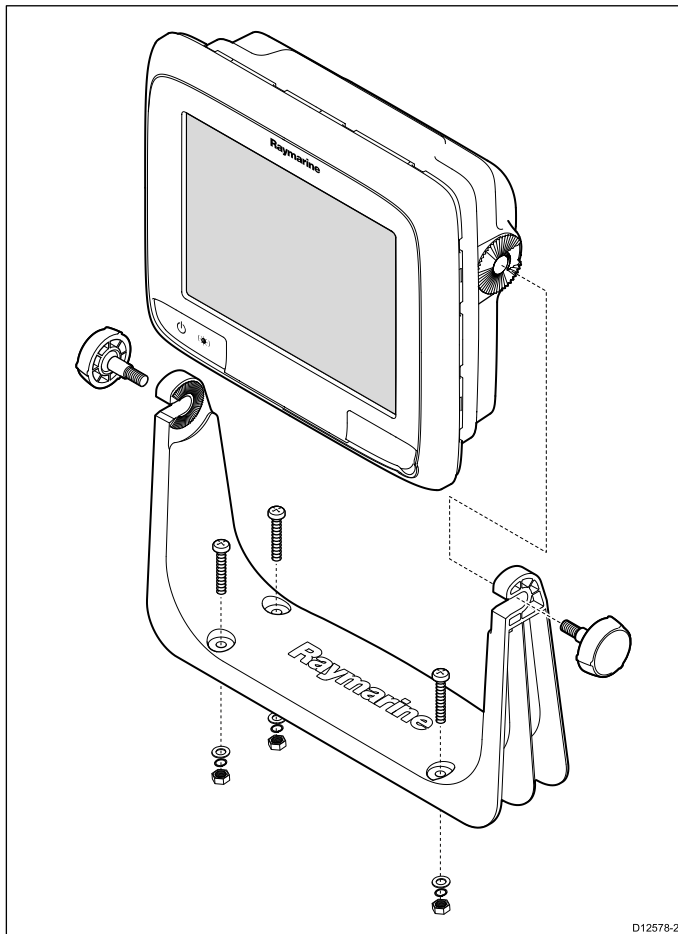
**Nota:** La guarnizione in dotazione funge da sigillante tra la superficie di montaggio (piatta e liscia) e lo strumento. La guarnizione deve essere utilizzata in tutte le installazioni. Se la superficie di montaggio non è completamente piana o liscia è necessario utilizzare un sigillante per uso marino.

### Montaggio su staffa

Il display può essere montato su staffa.

Prima del montaggio:

- Scegliere la posizione adatta.
- Identificare i collegamenti e il percorso dei cavi.
- Inserire la cornice anteriore.



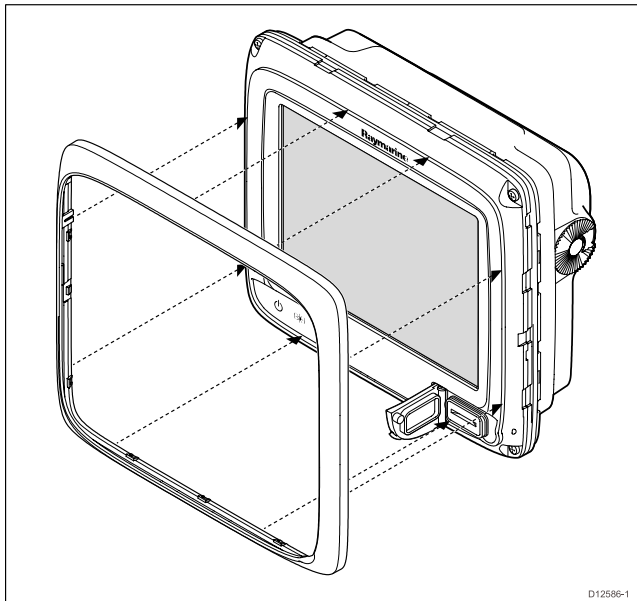
1. Segnare la posizione delle viti per il montaggio della staffa sulla posizione prescelta.
2. Praticare i fori pilota facendo attenzione che dietro la superficie non ci siano cavi o altro che possa essere danneggiato.
3. Utilizzare le viti in dotazione per fissare la staffa nella posizione stabilita.
4. Montare il display sulla staffa.

### Inserire la cornice anteriore

La seguente procedura prevede che lo strumento sia già installato alla posizione di montaggio.

1. Sollevare delicatamente il bordo della pellicola protettiva, in modo che si possa togliere una volta completata l'installazione.
2. Controllare che lo sportello della memory card sia aperto.
3. Partendo dalla parte inferiore destra della cornice, che deve essere posta sotto l'alloggiamento

della cartuccia, posizionare la cornice sulla parte anteriore del display, verificando che le clip sulla parte inferiore della cornice siano allineate correttamente.



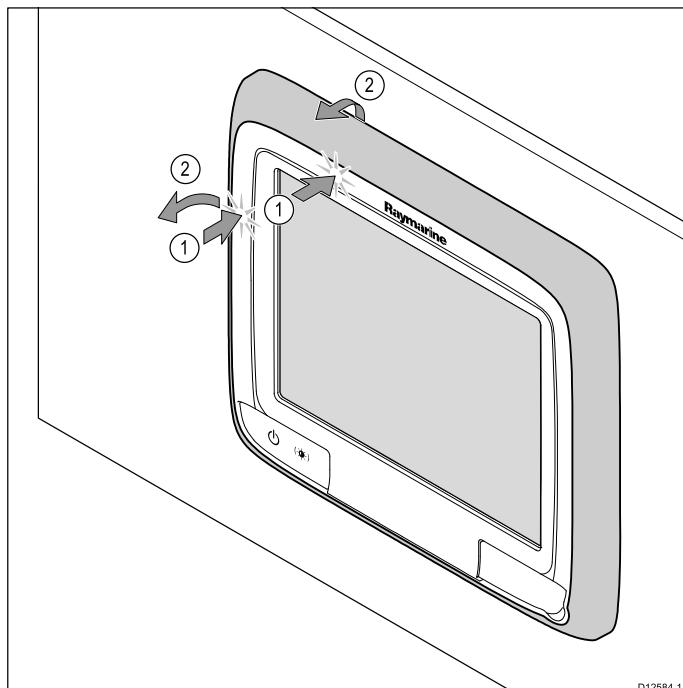
1. Posizionare entrambe i pollici sull'angolo sinistro del display, alle posizioni indicate dalla figura sopra.
2. Posizionare le dita sotto la cornice alle posizioni indicate dalla figura sopra.
3. Con un movimento deciso fare pressione sul bordo esterno del display con i pollici e tirare la cornice usando le dita.

La cornice dovrebbe togliersi con facilità.

4. Controllare che la cornice sia allineata correttamente con il display, come mostrato nella figura.
5. Premere con decisione sulla cornice come segue:
  - i. Bordi esterni: partire dai lati e procedere verso l'alto, assicurandosi che le clip siano ben fissate.
  - ii. Bordi interni: prestare particolare attenzione attorno allo sportellino verificando che la cornice sia fissata correttamente.
6. Controllare che il tasto **Power** e l'alloggiamento delle cartucce siano accessibili.

### Togliere la cornice anteriore

Prima di procedere verificare che l'alloggiamento della memory card sia aperto.



**Importante:** Prestare attenzione mentre si toglie la cornice. Non utilizzare attrezzi per sollevare la cornice, per evitare di danneggiarla.

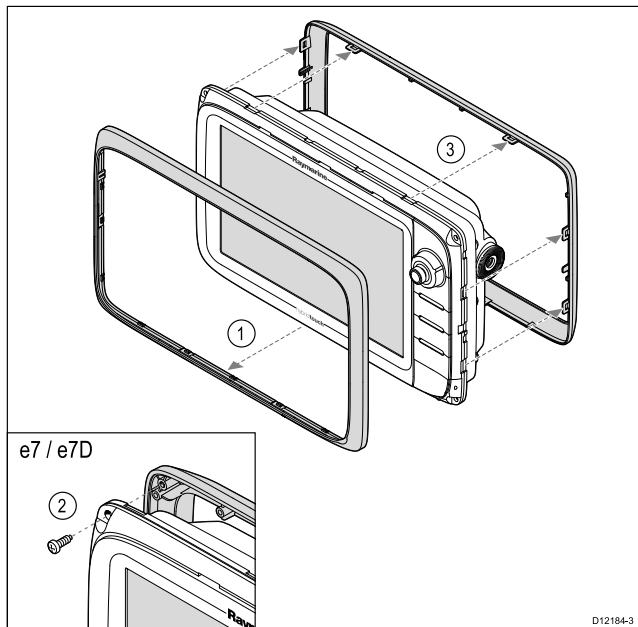
## 5.2 Montaggio - cSeries ed eSeries

### Togliere la cornice posteriore

Bisogna togliere la cornice posteriore prima di montare a incasso il display.

**Nota:** Queste istruzioni non si applicano all'e165 poiché non necessita di una cornice posteriore.

1. Togliere la cornice anteriore. Fare riferimento alle istruzioni separate fornite con lo strumento.



2. Togliere le viti in dotazione che fissano la cornice al display (necessari solo per e7 ed e7D).
3. Con delicatezza togliere la cornice dalla parte posteriore del display, tirando con delicatezza la cornice lungo i:
  - i. Bordi esterni - partire dai lati e procedere fino al bordo superiore, verificando che le clip siano sganciate dal display.
  - ii. Bordi interni - controllare che la cornice sia staccata completamente dal display.

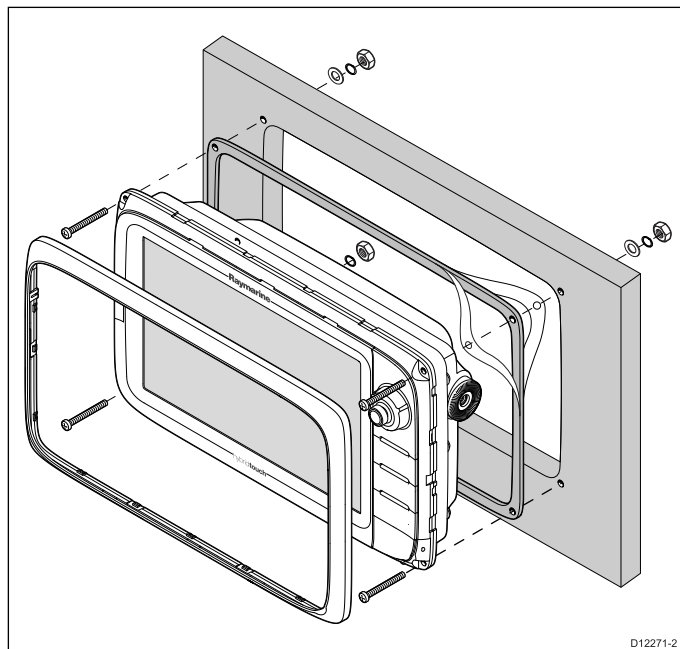
**Nota:** Solo l'e7 e l'e7D hanno le viti di fissaggio per la cornice posteriore, gli altri modelli hanno delle clip per fissare la cornice posteriore.

### Montaggio a incasso

Il display può essere montato a incasso.

Prima del montaggio:

- Scegliere la posizione adatta.
- Identificare i collegamenti e il percorso dei cavi.
- Staccare la mascherina frontale.



1. Controllare la posizione scelta per il montaggio. Un'area piana e libera con spazio a sufficienza dietro la superficie di montaggio.
2. Fissare la dima alla superficie di montaggio usando del nastro adesivo.
3. Usando un seghetto appropriato (le dimensioni sono indicate sulla dima) effettuare i fori pilota.
4. Usando un seghetto appropriato praticare il foro centrale.
5. Assicurarsi che lo strumento entri in sede e quindi smussare il bordo del foro.
6. Praticare i quattro fori per le viti.
7. Posizionare la guarnizione sul display e premere con decisione.
8. Collegare il cavo di alimentazione, dati e altri cavi allo strumento.
9. Inserire lo strumento nel foro e fissare con le quattro viti in dotazione.

**Nota:** La guarnizione in dotazione funge da sigillante tra la superficie di montaggio (piatta e liscia) e lo strumento. La guarnizione deve essere utilizzata in tutte le installazioni. Se la superficie di montaggio non è completamente piana o liscia è necessario utilizzare un sigillante per uso marino.

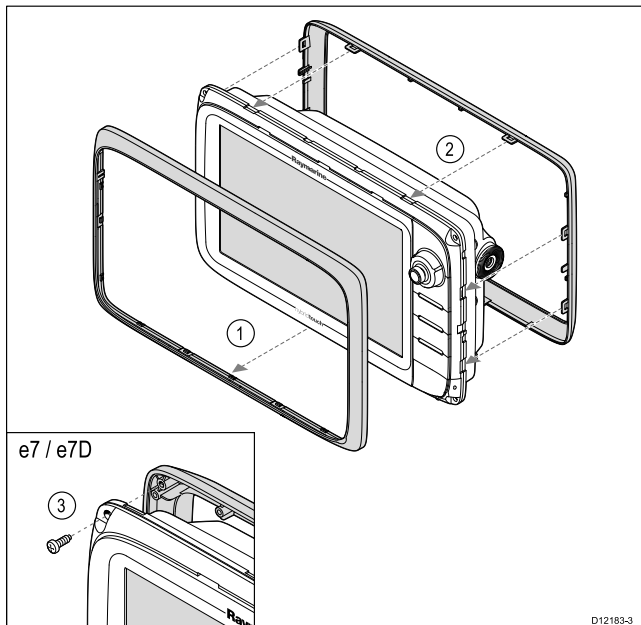
### Inserire la cornice posteriore

La cornice posteriore deve essere inserita se si desidera montare lo strumento su staffa.

**Nota:** Queste istruzioni non si applicano all'e165 poiché non necessita di una cornice posteriore.

1. Togliere la cornice anteriore. Fare riferimento alle istruzioni separate fornite con lo strumento.
2. Posizionare la cornice sulla parte posteriore del display, verificandone il corretto allineamento. Premere con decisione sulla cornice come segue:
  - i. Bordi esterni: partire dai lati e procedere verso l'alto, assicurandosi che le clip siano ben fissate.

- ii. Bordi interni: controllare che la cornice sia fissata correttamente.



3. Usare le viti in dotazione per fissare la cornice al display (solo e7 ed e7D).

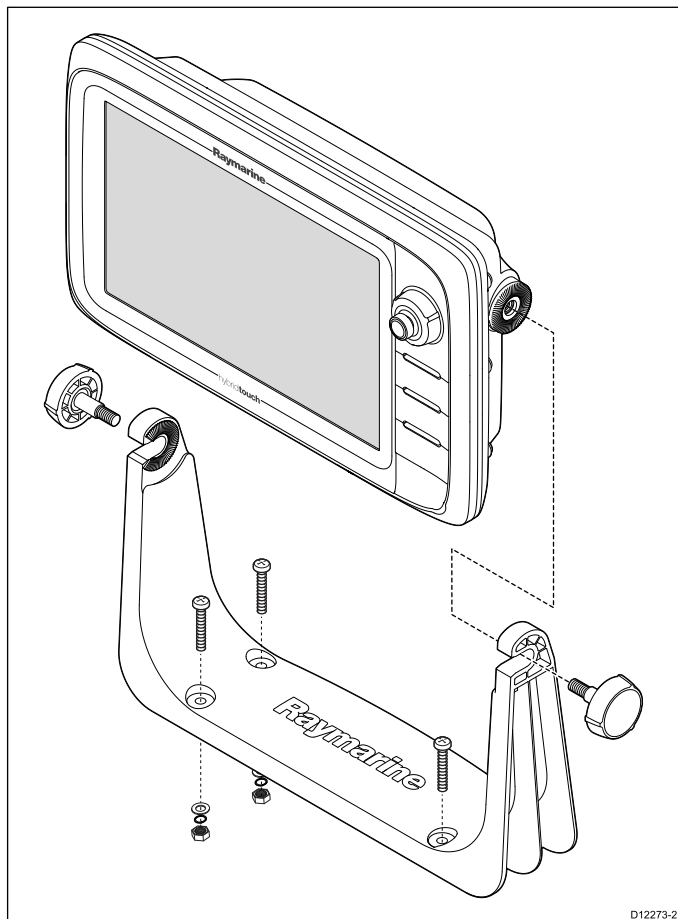
### Montaggio su staffa

Il display può essere montato su staffa.

**Nota:** La staffa è fornita con i modelli e7 ed e7D, per tutte le altre versioni è una dotazione opzionale. Per dettagli si veda la sezione *Ricambi e accessori* del presente manuale.

Prima del montaggio:

- Scegliere la posizione adatta.
- Identificare i collegamenti e il percorso dei cavi.
- Inserire la cornice anteriore.

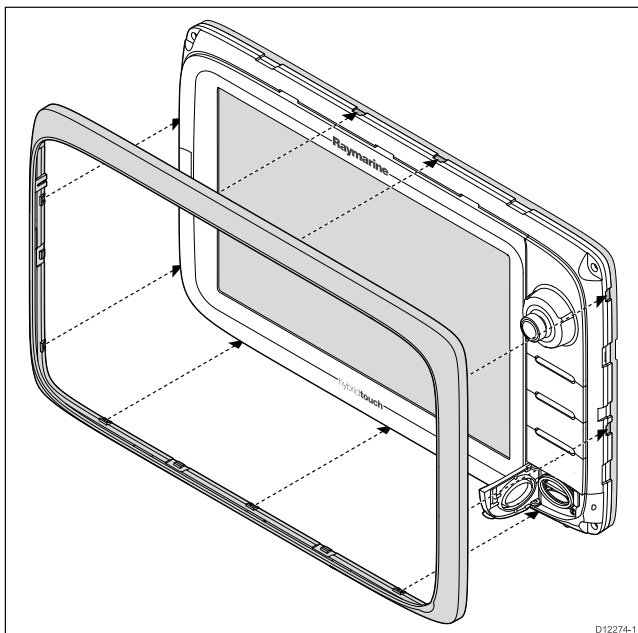


1. Segnare la posizione delle viti per il montaggio della staffa sulla posizione prescelta.
2. Praticare i fori pilota facendo attenzione che dietro la superficie non ci siano cavi o altro che possa essere danneggiato.
3. Utilizzare le viti in dotazione per fissare la staffa nella posizione stabilita.
4. Montare il display sulla staffa.

### Inserire la cornice anteriore

La seguente procedura prevede che lo strumento sia già installato alla posizione di montaggio.

1. Sollevare delicatamente il bordo della pellicola protettiva, in modo che si possa togliere una volta completata l'installazione.
2. Controllare che lo sportello della memory card sia aperto.
3. Partendo dalla parte inferiore destra della cornice, che deve essere posta sotto l'alloggiamento della cartuccia, posizionare la cornice sulla parte anteriore del display, verificando che le clip sulla parte inferiore della cornice siano allineate correttamente.



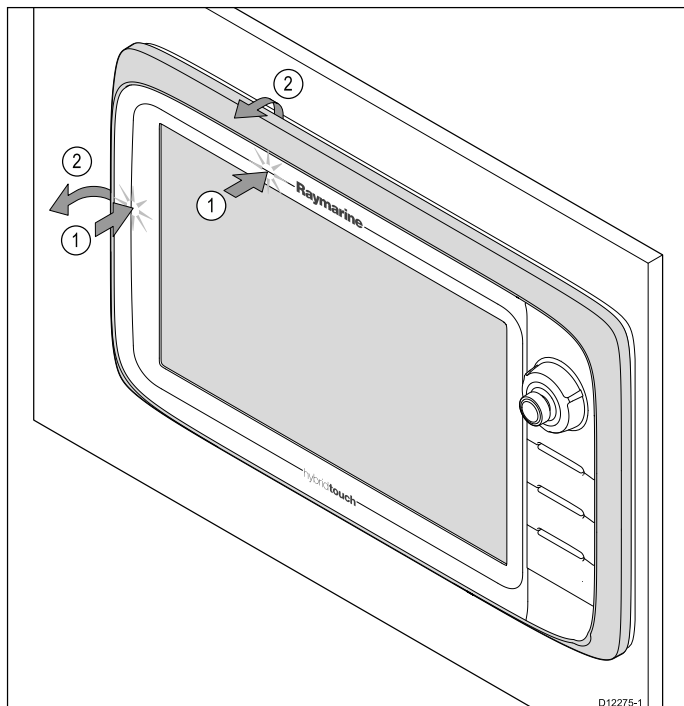
2. Posizionare le dita sotto la cornice alle posizioni indicate dalla figura sopra.
3. Con un movimento deciso fare pressione sul bordo esterno del display con i pollici e tirare la cornice usando le dita.

La cornice dovrebbe togliersi con facilità.

4. Controllare che la cornice sia allineata correttamente con il display, come mostrato nella figura.
5. Premere con decisione sulla cornice come segue:
  - i. Bordi esterni: partire dai lati e procedere verso l'alto, assicurandosi che le clip siano ben fissate.
  - ii. Bordi interni: prestare particolare attenzione attorno allo sportellino verificando che la cornice sia fissata correttamente.
6. Controllare che i tasti siano facilmente accessibili.

### Togliere la cornice anteriore

Prima di procedere verificare che l'alloggiamento della memory card sia aperto.



**Importante:** Prestare attenzione mentre si toglie la cornice. Non utilizzare attrezzi per sollevare la cornice, per evitare di danneggiarla.

1. Posizionare entrambe i pollici sull'angolo sinistro del display, alle posizioni indicate dalla figura sopra.

# Capitolo 6: Per iniziare

## Indice capitolo

- 6.1 Accendere e spegnere lo strumento a pagina 68
- 6.2 Comandi aSeries a pagina 69
- 6.3 Comandi e7/e7D a pagina 69
- 6.4 Comandi c95/c97/c125/c127/e95/e97/e125/e127/e165 a pagina 70
- 6.5 Operazioni di base touchscreen a pagina 71
- 6.6 Azioni multi-tocco a pagina 72
- 6.7 Icone touchscreen a pagina 72
- 6.8 Panoramica Homescreen — Solo display Touch a pagina 73
- 6.9 Panoramica schermata Home — display HybridTouch e non-Touch a pagina 74
- 6.10 Pagine a pagina 76
- 6.11 Applicazioni a pagina 77
- 6.12 Comandi schermo diviso a pagina 78
- 6.13 Panoramica della schermata a pagina 79
- 6.14 Procedure iniziali di configurazione a pagina 82
- 6.15 Stato GNSS a pagina 85
- 6.16 Abilitare la funzione di controllo autopilota a pagina 87
- 6.17 Identificazione motore a pagina 88
- 6.18 Abilitare le funzioni AIS a pagina 90
- 6.19 Preferenze condivise a pagina 90
- 6.20 Modo simulato a pagina 91
- 6.21 Accoppiare la tastiera a pagina 91
- 6.22 Cartucce cartografiche e memory card a pagina 92
- 6.23 Aggiornamenti software a pagina 95
- 6.24 Risorse a pagina 96



## 6.1 Accendere e spegnere lo strumento

### Accensione del display

1. Premere il tasto **POWER** del display.
2. Selezionare **Accetta** per confermare la lettura del messaggio.

### Spegnere lo strumento

1. Tenere premuto il tasto **Power** per circa 6 secondi.  
Sui display verrà visualizzato un contro alla rovescia di 3 secondi.  
Per cancellare la procedura di spegnimento rilasciare il tasto prima dello spegnimento dello strumento.

**Nota:** Quando spento lo strumento assorbirà una minima parte di energia dalla batteria; per evitarlo, potete staccare il connettore dalla parte posteriore dello strumento.

### Modo PowerSave

In modo PowerSave tutte le funzioni del display multifunzione rimangono attive ma lo strumento è in modo basso consumo. Il led della manopola lampeggia una volta ogni 1,5 secondi per indicare che lo strumento è in modo PowerSave. Il modo PowerSave è cancellato premendo un tasto fisico o quando si verifica una condizione di allarme.

**Nota:** Per questioni di sicurezza la funzione PowerSave non è disponibile se:

- Un radar collegato è acceso.
- Il display multifunzione sta controllando l'autopilota in un sistema senza un pilota dedicato e l'autopilota è abilitato.

**Attention** Un **MFD** in modo PowerSave consuma comunque corrente dalla batteria dell'imbarcazione. Se lasciato per un lungo periodo in modo PowerSave lo strumento potrebbe scaricare la batteria. Quando si toglie l'alimentazione all'imbarcazione controllare che lo strumento sia spento usando il tasto Power. Per ulteriori informazioni sulla potenza consumata dallo strumento in modo PowerSave fare riferimento alle caratteristiche tecniche del prodotto nel manuale di installazione.

### Abilitare il modo PowerSave

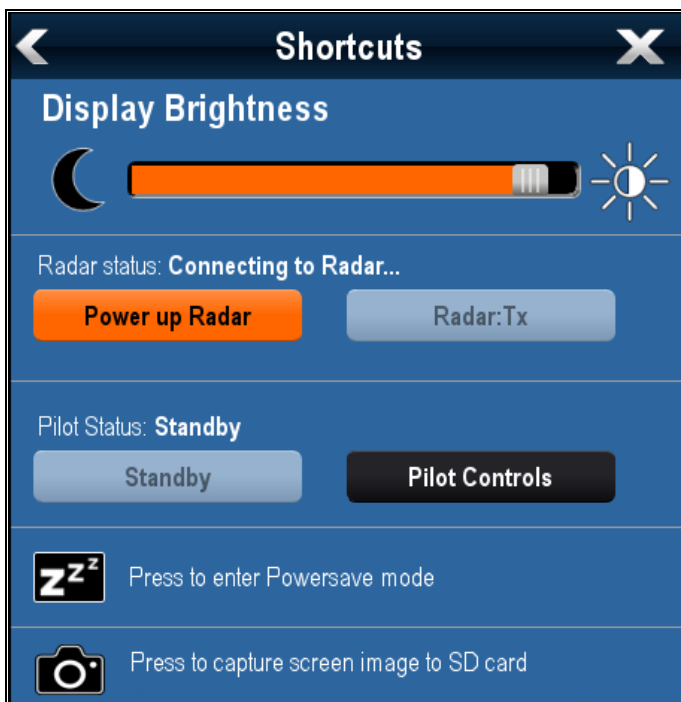
Per abilitare il modo PowerSave procedere come descritto di seguito.

1. Verificare che tutti i radar collegati al sistema siano spenti.
2. Premere il tasto **POWER**.  
Viene visualizzato il menu Shortcut.
3. Selezionare **Modo PowerSave**.  
Il display multifunzione è in modo PowerSave.
4. Si può disattivare il modo PowerSave in qualunque momento premendo un tasto qualsiasi sul display multifunzione.

**Nota:** Il modo PowerSave viene disattivato automaticamente in caso di allarme.



### Regolare la luminosità del display



1. Premere una volta il tasto **POWER**.  
Viene visualizzato il menu Shortcut.
2. Regolare la luminosità al livello desiderato usando la barra di regolazione on-screen oppure
3. Toccare l'icona del Sole per aumentare il livello di luminosità oppure l'icona della Luna per diminuirlo.

**Nota:** Il livello di luminosità si può regolare anche premendo più volte il tasto **Power**.



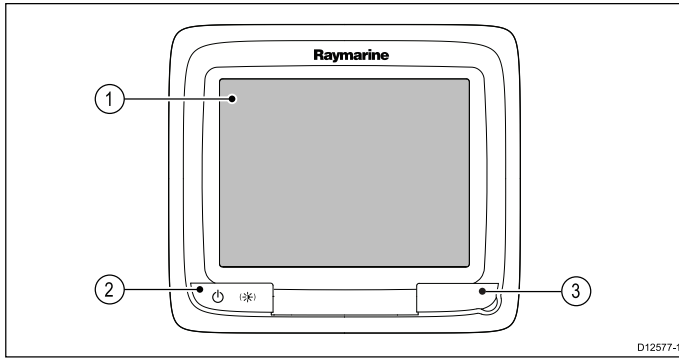
### Regolare la luminosità del display

1. Premere una volta il tasto **POWER**.  
Viene visualizzato il menu Shortcut.
2. Regolare la luminosità al livello desiderato usando la **Manopola**.

**Nota:** Il livello di luminosità si può regolare anche premendo più volte il tasto **Power**.

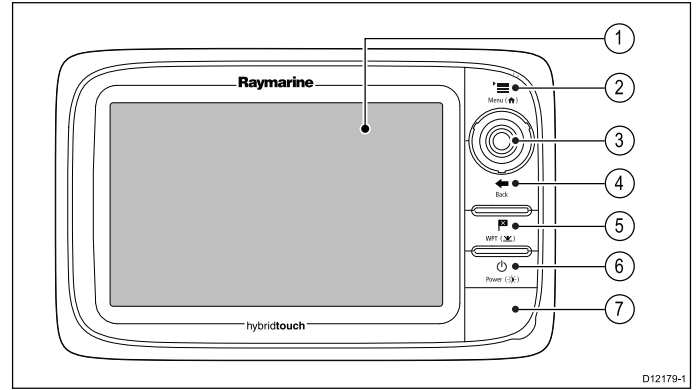


## 6.2 Comandi aSeries



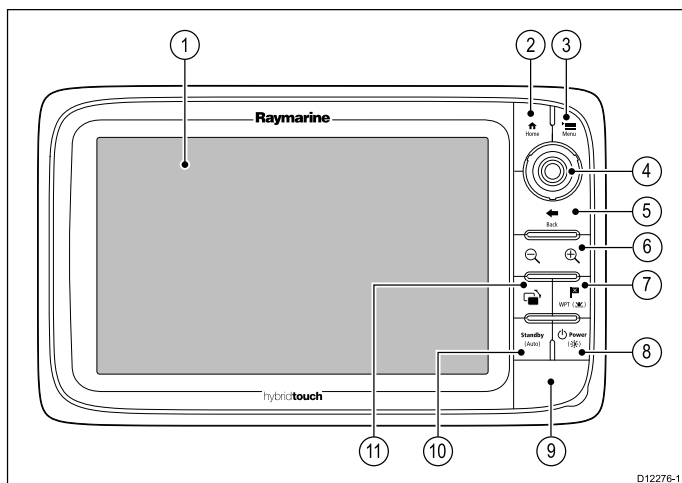
|   | Descrizione                    | Funzioni  |
|---|--------------------------------|---|
| 1 | <b>Touch-screen</b>            | Toccando lo schermo si possono usare numerose funzioni, tra cui tutte le opzioni di menu.   |
| 2 | <b>Accensione</b>              | <ul style="list-style-type: none"> <li>• Premere una volta per accendere lo strumento.</li> <li>• Una volta acceso il display, premere di nuovo il tasto Power per aprire la pagina shortcut dove si può accedere alle funzioni dell'illuminazione, ai comandi di controllo dei dispositivi esterni, al modo Powersave o fotografare la schermata.</li> <li>• Tenere premuto per spegnere il display.</li> <li>• Se è attivo un autopilota, tenere premuto per mettere l'autopilota in modo STANDBY.</li> </ul> |
| 3 | <b>Alloggiamento cartuccia</b> | Lettore MicroSD <ul style="list-style-type: none"> <li>• a6x e a7x = 1 slot MicroSD</li> <li>• a9x e a12x = 2 slot MicroSD</li> </ul>   |

## 6.3 Comandi e7/e7D



|   | Descrizione                    | Funzioni  |
|---|--------------------------------|---|
| 1 | <b>Touch-screen</b>            | Toccando lo schermo si possono usare numerose funzioni, tra cui tutte le opzioni di menu.   |
| 2 | <b>Menu</b>                    | Accede ai menu. Premere nuovamente per chiudere i menu.   |
| 3 | <b>UniControl</b>              | Fornisce un joystick, una manopola e un tasto OK per l'uso di menu e applicazioni.  |
| 4 | <b>Indietro</b>                | Premere per ritornare al menu o alla finestra di dialogo precedente.  |
| 5 | <b>WPT/MOB</b>                 | <ul style="list-style-type: none"> <li>• Premere brevemente per accedere alle opzioni waypoint. Premere nuovamente per inserire un waypoint.</li> <li>• Tenere premuto per inserire un marker MOB alla posizione corrente.</li> </ul>   |
| 6 | <b>Accensione</b>              | <ul style="list-style-type: none"> <li>• Premere una volta per accendere lo strumento.</li> <li>• Una volta acceso il display, premere di nuovo il tasto Power per accedere alle funzioni dell'illuminazione, ai comandi di controllo dei dispositivi esterni, al modo Powersave o fotografare la schermata.</li> <li>• Tenere premuto per spegnere il display.</li> <li>• Se è attivo un autopilota, tenere premuto per mettere l'autopilota in modo STANDBY.</li> </ul> |
| 7 | <b>Alloggiamento cartuccia</b> | Aprire l'alloggiamento per inserire o estrarre la scheda MicroSD. Ci sono due alloggiamenti (denominati 1 e 2), usati per le cartucce elettroniche e per l'archiviazione di waypoint, rotte, tracce e dati.   |

## 6.4 Comandi c95/c97/c125/c127/e95/e97/e125/e127/e165

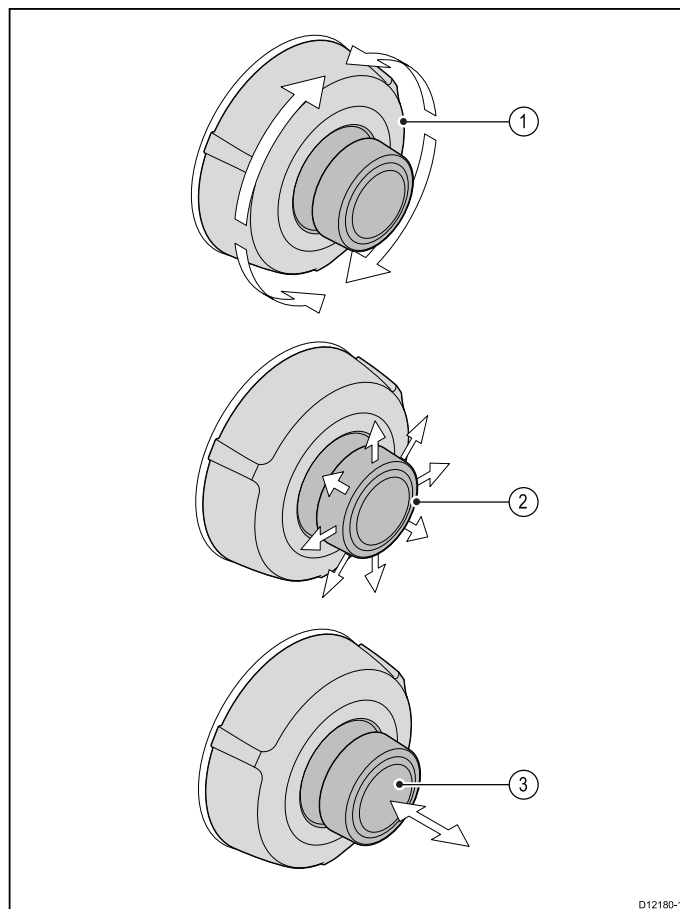


|   | Descrizione                    | Funzioni   |
|---|--------------------------------|--|
| 1 | <b>Touch-screen</b>            | Toccando lo schermo si possono usare numerose funzioni, tra cui tutte le opzioni di menu.  |
| 2 | <b>Home</b>                    | Premere per ritornare alla schermata home.   |
| 3 | <b>Menu</b>                    | Accede ai menu. Premere nuovamente per chiudere i menu.  |
| 4 | <b>UniControl</b>              | Fornisce un joystick, una manopola e un tasto OK per l'uso di menu e applicazioni.   |
| 5 | <b>Indietro</b>                | Premere per ritornare al menu o alla finestra di dialogo precedente.   |
| 6 | <b>Range In/Out</b>            | Premere meno (-) per visualizzare un'area più piccola con maggior dettagli e più (+) per visualizzare un'area più grande con minori dettagli   |
| 7 | <b>WPT/MOB</b>                 | <ul style="list-style-type: none"> <li>• Premere brevemente per accedere alle opzioni waypoint. Premere nuovamente per inserire un waypoint.</li> <li>• Tenere premuto per inserire un marker MOB alla posizione corrente.</li> </ul>  |
| 8 | <b>Accensione</b>              | <ul style="list-style-type: none"> <li>• Premere una volta per accendere lo strumento.</li> <li>• Una volta acceso il display, premere di nuovo il tasto Power per accedere alle funzioni dell'illuminazione, ai comandi di controllo dei dispositivi esterni, al modo Powersave o fotografare la schermata.</li> <li>• Tenere premuto per spegnere il display.</li> </ul> |
| 9 | <b>Alloggiamento cartuccia</b> | Aprire l'alloggiamento per inserire o estrarre la scheda MicroSD. Ci sono due alloggiamenti (denominati 1 e 2) usati per le cartucce elettroniche e per l'archiviazione di waypoint, rotte, tracce e dati.   |

|    | Descrizione                      | Funzioni   |
|----|----------------------------------|--|
| 10 | <b>Autopilota</b>                | <ul style="list-style-type: none"> <li>• Premere per disattivare l'autopilota integrato.</li> <li>• Tenere premuto per attivare il modo Auto sull'autopilota integrato.</li> </ul> |
| 11 | <b>Seleziona pannello attivo</b> | Premere per selezionare il pannello attivo (nelle pagine con con schermata condivisa).   |

### UniControl

Non-touch, HybridTouch e tastiera remota includono un UniControl che consiste di manopola, joystick e tasto.



1. **Manopola** — usata per selezionare le opzioni di menu, muovere il cursore sullo schermo e regolare la distanza nelle applicazioni chartplotter e radar.
2. **Controlli direzionali/Joystick** — usato per spostare la posizione del cursore nelle applicazioni, scorrere verso l'alto, il basso, sinistra e destra nelle applicazioni chartplotter, meteo e fishfinder oppure per scorrere le pagine dati nell'applicazione dati.
3. **Tasto OK** — usato per confermare una selezione o un inserimento.

## 6.5 Operazioni di base touchscreen



### Posizionare e muovere il cursore usando il touchscreen

Per posizionare e muovere il cursore sullo schermo su un display multifunzione touchscreen procedere come segue.

1. Toccare lo schermo nel punto desiderato per posizionare il cursore.



### Blocco touchscreen

Su un display multifunzione HybridTouch si può bloccare il touchscreen per evitare l'uso accidentale.

Per esempio, il blocco del touchscreen è particolarmente utile in caso di mare formato o condizioni meteo difficili.

Il touchscreen può essere bloccato e sbloccato dalla schermata home. Il touchscreen può essere sbloccato solo usando i tasti tradizionali.

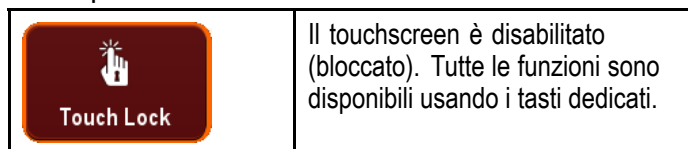
### Bloccare il touchscreen - solo display HybridTouch

Sui display multifunzione HybridTouch la schermata Home contiene un'icona Blocco Touch dedicata.

Quando è visualizzata la schermata Home:

1. Selezionare l'icona **Blocco Touch**.

Il colore cambia per indicare che il touchscreen è disabilitato. Tutte le funzioni continuano a essere disponibili usando i tasti dedicati.



### Blocco touchscreen - solo display touch

Quando un display touch viene accoppiato con una tastiera remota opzionale il touchscreen può essere bloccato.

Dalla schermata Home:

1. Selezionare l'icona **Setup**.
2. Selezionare **Blocco Touch** in modo che sia evidenziato On

Il touchscreen è disabilitato (bloccato).

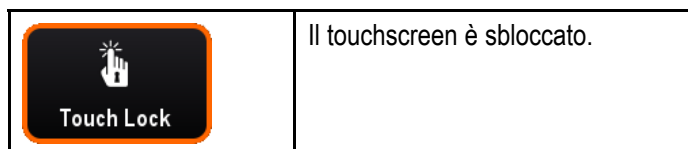
### Sbloccare il touchscreen - solo display HybridTouch

Per sbloccare il touchscreen procedere come segue.

Quando è visualizzata la schermata Home:

1. Usare l'UniControl per evidenziare l'icona **Blocco Touch**.
2. Premere il tasto **OK**.

Il Touchscreen è abilitato.



### Sbloccare il touchscreen - solo display touch

Per sbloccare il touchscreen di un display Touch quando il display è accoppiato con una tastiera remota procedere come segue.

Dalla schermata Home:

1. Selezionare l'icona **Setup**.
2. Selezionare **Blocco Touch** in modo che sia evidenziato Off

Il touchscreen è sbloccato.

## 6.6 Azioni multi-tocco

I display multifunzione aSeries e gS Series Raymarine supportano il multi-tocco.

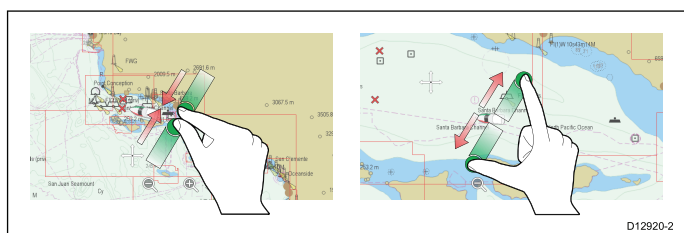
Azioni multi-tocco significa che il display è in grado di riconoscere input con tocchi multipli simultanei. Questo significa che sullo schermo si possono usare 2 o più dita contemporaneamente per eseguire determinate azioni.

### Pinch to Zoom

La funzione pinch to zoom si può utilizzare sui display multifunzione che supportano il multi-tocco.

Il Pinch to zoom consiste di 2 azioni:

- Posizionare le due dita sul punto da ingrandire ed aprire le dita verso l'esterno.
- Riavvicinare le due dita per rimpicciolire l'immagine.



La funzione Pinch to Zoom si può usare nelle seguenti applicazioni:

- Applicazione Chartplotter.
- Applicazione Meteo.

## 6.7 Icone touchscreen

Con i display multifunzione touchscreen si possono usare le icone **INDIETRO** e **CHIUDI** per spostarsi tra i diversi livelli dei menu disponibili in ogni applicazione.

|  |  |
|--|--|
|  | <b>Indietro</b> — Torna indietro di un livello (la stessa funzione del tasto <b>BACK</b> ).  |
|  | <b>Chiudi</b> — chiude tutti i menu aperti (stessa funzione premendo il tasto <b>MENU</b> ). |

### Uso del cursore

Il cursore è utilizzato per muoversi sullo schermo:

|  |  |
|--|--|
|  | Il cursore viene visualizzato con una croce bianca.  |
|  | Se il cursore non viene usato per un breve periodo, diventa un cerchio con una croce al centro per essere individuato con più facilità sullo schermo.  |
|  | Il cursore è sensibile: quando viene posizionato su un oggetto, per esempio un waypoint o una caratteristica cartografica, cambia colore e viene visualizzata una denominazione o un'informazione associata all'oggetto. |

### Denominazioni del cursore

| Denominazione | Funzione                                 | Applicazione        |
|---------------|--|---------------------|
| A/B           | Righello                                 | Chartplotter        |
| AIS           | Bersaglio AIS                            | Chartplotter        |
| COG           | Vettore COG                              | Chartplotter        |
| CTR           | Centro del radar                         | Radar               |
| FLT           | EBL/VRM mobile                           | Radar               |
| GRD           | Zona di guardia                          | Radar               |
| HDG           | Vettore di prua                          | Chartplotter        |
| MARPA         | Bersaglio MARPA                          | Radar               |
| MOB           | Marker Uomo a mare                       | Chartplotter, Radar |
| POS           | Posizione imbarcazione                   | Chartplotter        |
| RTE           | Tratto di rotta                          | Chartplotter        |
| SHM           | Marcatore di direzione dell'imbarcazione | Radar               |
| TIDE          | Indicatore marea                         | Chartplotter        |
| TRACK         | Linea traccia                            | Chartplotter        |
| VRM/EBL       | VRM ed EBL, 1 o 2                        | Radar               |
| WIND          | Indicatore vento                         | Chartplotter        |
| WPT           | Waypoint                                 | Chartplotter, Radar |

## 6.8 Panoramica Homescreen — Solo display Touch

La schermata home fornisce il punto di accesso centrale per le applicazioni del sistema, la data e le impostazioni.

- La schermata home fornisce inoltre accesso immediato ai dati di waypoint, rotte, tracce immagini e video e alle impostazioni di backup.
- La schermata home consiste di un numero di pagine Homescreen. Scorrere lo schermo con le dita a sinistra o a destra per vedere le pagine disponibili.
- Ogni pagina Homescreen consiste di un numero di icone. Le applicazioni sono attivate selezionando l'icona relativa.



| Riferimento | Descrizione   |
|-------------|---|
| 1           | <b>Waypoint</b> — selezionare l'icona per accedere all'elenco waypoint. Selezionare e tenere premuto sull'icona per inserire un marker MOB alla posizione corrente.   |
| 2           | <b>Miei dati</b> — Questa icona consente di gestire i dati tra cui elenchi rotte, tracce e waypoint da un punto centrale. Si può anche accedere alle immagini e ai video salvati e alle impostazioni di backup. |
| 3           | <b>Personalizza</b> — Selezionare questa icona per configurare le pagine di applicazioni e le preferenze del display.   |
| 4           | <b>Setup</b> — Selezionare questa icona per accedere ai menu di setup del sistema.  |
| 5           | <b>Icona</b> — Ogni icona rappresenta una pagina di applicazione. Una pagina può visualizzare contemporaneamente applicazioni multiple.   |
| 6           | <b>Barra di stato</b> — Le icone di stato che confermano lo stato di strumenti esterni collegati come GPS, AIS, radar, fishfinder e autopilota.   |

## 6.9 Panoramica schermata Home — display HybridTouch e non-Touch

La schermata home fornisce il punto di accesso centrale per le applicazioni del sistema, la data e le impostazioni.

- La schermata home fornisce inoltre accesso immediato ai dati di waypoint, rotte, tracce immagini e video e alle impostazioni di backup.
- La schermata home consiste di un numero di pagine Homescreen. Scorrere lo schermo con le dita a sinistra o a destra per vedere le pagine disponibili.
- Ogni pagina Homescreen consiste di un numero di icone. Le applicazioni sono attivate selezionando l'icona relativa.



| Riferimento | Descrizione  |
|-------------|--|
| 1           | <b>Blocco Touch</b> — (Solo display HybridTouch) selezionare questa icona per bloccare il touchscreen, così da evitare l'uso accidentale. Per sbloccare usare l'UniControl per deselezionare l'icona Blocco Touch. |
| 2           | <b>Miei dati</b> — Questa icona consente di gestire i dati tra cui elenchi rotte, tracce e waypoint da un punto centrale. Si può anche accedere alle immagini e ai video salvati e alle impostazioni di backup.    |
| 3           | <b>Personalizza</b> — Selezionare questa icona per configurare le pagine di applicazioni e le preferenze del display.  |
| 4           | <b>Setup</b> — Selezionare questa icona per accedere ai menu di setup del sistema.   |
| 5           | <b>Icona</b> — Ogni icona rappresenta una pagina di applicazione. Una pagina può visualizzare contemporaneamente applicazioni multiple.  |
| 6           | <b>Barra di stato</b> — Le icone di stato che confermano lo stato di strumenti esterni collegati come GPS, AIS, radar, fishfinder e autopilota.  |

### Accedere alla schermata home.

Si può accedere alla schermata home da qualunque applicazione.

Per accedere alla schermata procedere come descritto di seguito:

1. Selezionare l'icona homescreen visualizzata.

### Accedere alla schermata home.

Si può accedere alla schermata home da qualunque applicazione.

Per accedere alla schermata procedere come descritto di seguito:

1. Premere il tasto **Home**.

**Nota:** I display e7 ed e7D hanno un tasto combinato Menu e Home; per accedere alla schermata home tenere premuto per 3 secondi il tasto **Menu/Home**.

### Simboli stato della barra dati











I simboli di stato nella barra dati confermano se sono stati effettuati i collegamenti appropriati al display multifunzione.

I simboli mostrano lo stato di:

- Antenna radar.
- Ricevitore/trasmittitore AIS.
- Fishfinder (modulo ecoscandaglio).
- Ricevitore GPS.
- Autopilota.

### Simboli di stato autopilota





Lo stato dell'autopilota viene indicato nella barra dati.

| Simbolo  | Descrizione                               |
|--|---|
|  | Autopilota in modo Standby.               |
|  | Autopilota in modo Track.                 |
|  | Autopilota in modo Auto.                  |
|   | Non è stato individuato alcun autopilota. |
|  | Allarme autopilota attivo.                |
|   | È attivo il modo Dodge.                   |
|  | È attivo il modo Fish (Pesca).            |
|   | Calibrazione autopilota.                  |
|  | È attivo il modo Power steering.          |
|  | È attivo il modo Wind Vane.               |







## Simboli stato antenna radar




Lo stato dell'antenna radar viene indicato nella barra dati.

| Simbolo   | Modo antenna radar        | Descrizione   |
|---|---------------------------|---|
|    | Trasmissione (TX)         | Un'icona che ruota indica che l'antenna è accesa e in trasmissione. Quando l'antenna è accesa selezionare questo modo per attivarla. Questo è il normale modo operativo.  |
|    | Standby (STBY)            | Un'icona statica indica che l'antenna è accesa ma non trasmette e non ruota. Non avviene alcuna trasmissione dei segnali e i dati non compaiono sullo schermo. In questo modo si ha il minore dispendio di corrente ed è utile quando il radar non viene utilizzato per brevi periodi. Tuttavia, l'antenna è alimentata quindi, quando si ritorna in modo trasmissione, non è necessario attendere la sequenza di riscaldamento. Questa è l'impostazione predefinita. |
|   | Off                       | L'antenna è spenta. Questo modo viene utilizzato quando non sono necessarie le informazioni radar e lo strumento viene usato, per esempio, per ottenere dati cartografici. Quando è selezionato, il sistema inizia un conto alla rovescia. Durante il conto alla rovescia l'antenna non può essere riaccesa.  |
|  | Trasmissione temporizzata | L'antenna passa dal modo trasmissione al modo standby. L'antenna entra in modo risparmio energetico quando non è necessario l'uso continuo del radar.   |

## Simboli AIS




Lo stato delle varie funzioni AIS è indicato da un simbolo sulla barra dati.

| Simbolo   | Descrizione                                    |
|---|--|
|  | Il dispositivo AIS è acceso e operativo.       |
|  | Il dispositivo AIS non è disponibile.          |
|  | Il dispositivo AIS è spento o non è collegato. |
|  | Il dispositivo AIS è in modo Silent.           |

| Simbolo   | Descrizione  |
|---|--|
|  | Il dispositivo AIS è acceso con un allarme attivo.   |
|  | Il dispositivo AIS è collegato e acceso con un allarme attivo.                                     |
|  | Il dispositivo AIS è acceso e operativo ma l'allarme bersaglio pericoloso o perduto è disattivato. |



## Simboli stato fishfinder

Lo stato del fishfinder (modulo ecoscandaglio) è indicato nella barra dati.

| Simbolo   | Descrizione   |
|---|---|
|  | Simbolo animato: il fishfinder è operativo.   |
|  | Simbolo statico: il trasduttore del fishfinder è collegato ma non sta trasmettendo. |
|  | Simbolo grigio - il trasduttore non è collegato.                                    |

## Simboli stato GPS

Lo stato del ricevitore GPS viene indicato nella barra dati.

| Simbolo   | Descrizione  |
|---|--|
|  | Lo strumento è collegato a un ricevitore GPS ed ha acquisito il fix.               |
|  | Lo strumento non è collegato a un ricevitore GPS o non riesce ad acquisire il fix. |

## 6.10 Pagine

Le pagine sono costituite da 1 a 4 pannelli che vengono usati per visualizzare le applicazioni del display multifunzione (MFD).

Le pagine sono attivate dalla schermata Home.

- Si possono creare fino a 2 pannelli di applicazioni per pagina usando un MFD con dimensione dello schermo di 7" o inferiore.
- Si possono creare fino a 4 pannelli di applicazioni per pagina usando un MFD con dimensione dello schermo superiore a 7".
- Gli MFD con dimensione dello schermo di 7" o inferiore possono visualizzare pagine con più di 2 pannelli applicazione ma solo se condividono la schermata Home con un MFD in grado di creare quelle pagine.

Le pagine della schermata Home si possono personalizzare, consentendo di raggruppare le applicazioni in pagine diverse, ognuna con uno scopo specifico. Per esempio si può avere una pagina che comprenda le applicazione chartplotter e fishfinder per la pesca, oppure un'altra pagina che comprenda le applicazioni chartplotter e dati per la navigazione.

|  |   |
|--|---|
|   | Icona per una pagina con una sola applicazione. |
|  | Icona per una pagina con applicazioni multiple. |

Per ogni pagina è anche possibile definire un "layout" che determina in che modo le applicazioni sono sistemate sullo schermo.

### Selezionare la pagina visualizzata all'accensione

Si può configurare il display multifunzione in modo che all'accensione mostri una pagina invece che la schermata Home.

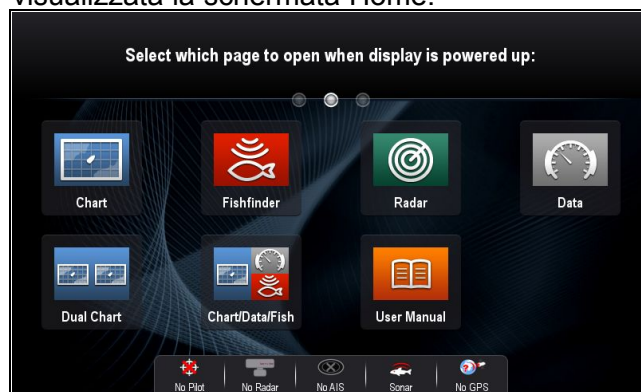
Dalla schermata Home:

1. Selezionare **Personalizza**.
2. Selezionare **Preferenze display**.
3. Selezionare **Pagina iniziale**.

Viene visualizzato un elenco di opzioni.

- Schermata Home — Dopo l'accensione viene visualizzata la schermata Home.
- Ultima pagina — All'accensione viene visualizzata l'ultima pagina visualizzata.
- Seleziona pagina — All'accensione viene visualizzata la pagina selezionata.

4. Quando si seleziona Seleziona pagina viene visualizzata la schermata Home.



5. Selezionare l'icona della pagina che si desidera visualizzare all'accensione.

La selezione della pagina di avvio si applica a ogni display in modo individuale e non viene condivisa automaticamente tra i display collegati in rete.

### Modificare una pagina esistente sulla schermata home

Quando è visualizzata la schermata Home:

1. Selezionare **Personalizza**.
2. Selezionare **Homescreen**.
3. Selezionare **Modifica pagina**.
4. Selezionare l'icona della pagina che si desidera modificare.  
Sono visualizzate le opzioni del menu Personalizza.
5. Selezionare il layout di pagina (per esempio "Diviso").
6. Selezionare l'applicazione (o le applicazioni) che si desidera visualizzare sulla pagina selezionando la relativa opzione di menu oppure trascinandola sulla pagina visualizzata.
7. Selezionare **Fine**.  
Viene visualizzata la finestra di dialogo Rinomina pagina.
8. Usare la tastiera on-screen per inserire il nuovo nome quindi selezionare **Salva**.

### Modificare una pagina vuota

Quando è visualizzata la schermata Home:

1. Selezionare **Personalizza**.
2. Selezionare **Homescreen**.
3. Selezionare **Modifica pagina**.
4. Selezionare l'icona di una pagina vuota (denominata "Personalizza").  
Sono visualizzate le opzioni del menu Personalizza.
5. Selezionare il layout di pagina (per esempio "Diviso").
6. Selezionare l'applicazione (o le applicazioni) che si desidera visualizzare sulla pagina selezionando la relativa opzione di menu oppure trascinandola sulla pagina visualizzata.
7. Selezionare **Fine**.  
Viene visualizzata la finestra di dialogo Rinomina pagina.



- Usare la tastiera on-screen per inserire il nuovo nome quindi selezionare **Salva**.

## Muovere una nuova pagina sulla schermata home

Quando è visualizzata la schermata Home:

- Selezionare l'icona **Personalizza**.
- Selezionare **Homescreen**.
- Selezionare **Sostituisci Pagina**.
- Selezionare l'icona della pagina che si desidera spostare.
- Selezionare l'icona della pagina con la quale si desidera cambiare posizione.  
L'icona della pagina si sposta alla nuova posizione.

## Rinominare una pagina sulla schermata home

Quando è visualizzata la schermata Home:

- Selezionare l'icona **Personalizza**.
- Selezionare **Homescreen**.
- Selezionare **Rinomina pagina**.
- Selezionare la pagina che si desidera rinominare.  
Viene visualizzata la tastiera on-screen.
- Usare la tastiera on-screen per inserire il nuovo nome della pagina.
- Selezionare **SALVA**.

## Cancellare una pagina dalla schermata home

Quando è visualizzata la schermata Home:








- Selezionare l'icona **Personalizza**.
- Selezionare **Homescreen**.
- Selezionare **Cancella pagina**.
- Selezionare la pagina che si desidera cancellare.  
La pagina viene cancellata.

## Riportare la schermata home alle impostazioni di default

Quando è visualizzata la schermata Home:

- Selezionare l'icona **Personalizza**.
- Selezionare **Homescreen**.
- Selezionare **Reset**.  
Viene visualizzato un messaggio che richiede la conferma.
- Selezionare **Sì** per confermare oppure **No** per annullare l'azione.

## 6.11 Applicazioni

|  |   |
|--|---|
|    | <p><b>Applicazione Chartplotter</b> — Fornisce una visualizzazione grafica 2D o 3D delle carte per semplificare la navigazione. Le funzioni waypoint, rotte e tracce consentono di navigare verso un punto specifico, creare e seguire una rotta o registrare il percorso effettuato. Le cartucce cartografiche forniscono alti livelli di dettagli e visuali 3 D.</p>  |
|    | <p><b>Applicazione Fishfinder</b> — Con un trasduttore e un display multifunzione in versione fishfinder o un modulo eco digitale compatibile, l'applicazione fishfinder fornisce un'immagine dettagliata di pesci, struttura e composizione del fondale, oltre a ostruzioni sommerse. Si possono inoltre visualizzare i dati di profondità e temperatura dell'acqua e memorizzare waypoint come punti pescosi o relitti.</p> |
|    | <p><b>Applicazione Radar</b> — Grazie a un'antenna appropriata, l'applicazione radar viene usata per fornire informazioni che consentono di individuare e inseguire i bersagli e calcolarne distanza e rilevamento. Le impostazioni automatiche di guadagno e i modi colore consentono di ottenere le massime prestazioni dall'antenna radar.</p>   |
|  | <p><b>Applicazione Dati</b> — L'applicazione dati visualizza dati di sistema e strumenti compatibili sul display multifunzione. Usare il joystick o il touchscreen per scorrere le pagine dati disponibili.</p>   |
|  | <p><b>Applicazione Meteo</b> — (solo Nord America). Quando al sistema è collegato un ricevitore meteo compatibile, l'applicazione meteo sovrappone grafici meteo storici, in tempo reale e previsionali su una mappa del mondo.</p>   |
|  | <p><b>Applicazione Termocamera</b> — Si possono visualizzare le immagini e controllare una termocamera compatibile usando il display multifunzione.</p> <div style="border: 1px solid black; padding: 5px; margin-top: 10px;"> <p><b>Nota:</b> L'applicazione termocamera non è disponibile per gli MFD a6x e a7x.</p> </div>   |
|  | <p><b>Applicazione Videocamera</b> — Si possono vedere immagini da fonti video sul display multifunzione.</p>   |

|   |   |
|---|---|
|   | <p><b>Pdf Viewer</b> — Visualizza i documenti pdf memorizzati su una scheda SD.</p>   |
|  | <p><b>Applicazione FUSION Link</b> — Consente il controllo di un sistema di intrattenimento Fusion compatibile dal display multifunzione.</p>   |
|  | <p><b>Applicazione Audio Sirius</b> — Controlla la radio Sirius dal display multifunzione.</p>  |
|  | <p><b>Manuale utente</b> — Apre la versione inglese del manuale utente memorizzata nel display. Per aprire i manuali utente tradotti memorizzati sulla memory card usare il Doc Viewer.</p> |

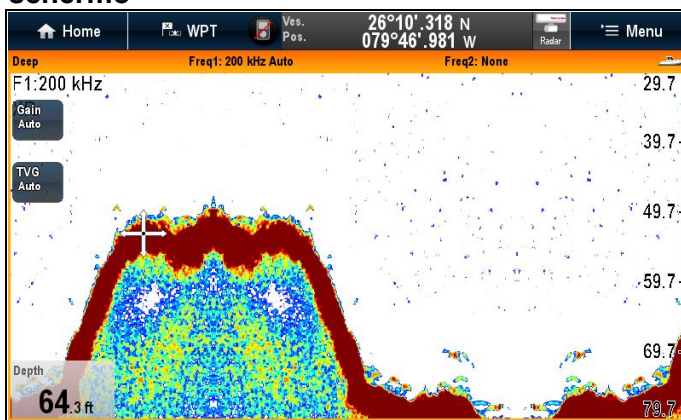
## 6.12 Comandi schermo diviso

Quando si visualizza una pagina che contiene più di un'applicazione si può passare da un'applicazione all'altra dalla schermata divisa al pieno schermo.

### Esempio 1 — Pagina schermo diviso



### Esempio 2 — Applicazione Fishfinder a pieno schermo



#### Selezionare la finestra attiva

Quando è visualizzata una pagina divisa si può selezionare l'applicazione attiva e vederla a pieno schermo come segue.

Quando è visualizzata una pagina con applicazioni multiple:

1. Toccare qualunque punto all'interno dell'applicazione che si desidera attivare. Attorno all'applicazione compare un bordo per indicare che è attiva.
2. Selezionare **Menu**.
3. Selezionare **Schermo pieno** per visualizzare l'applicazione attiva a pieno schermo oppure
4. Selezionare **Schermo diviso** per ritornare alla vista di pagina divisa.



#### Selezionare la finestra attiva usando i comandi non-touch

Quando è visualizzata una pagina divisa si può selezionare l'applicazione attiva e vederla a pieno schermo usando i tasti fisici dell'MFD o una tastiera remota.

Quando è visualizzata una pagina con applicazioni multiple:

1. Premere il tasto  **Scegli pannello attivo**. Viene visualizzata la finestra Pannello attivo:

2. Premere il tasto **Scegli pannello attivo** o usare la **manopola** per scorrere l'applicazione attiva.
3. Premere i tasti **Range in** o **Range out** per selezionare l'applicazione attiva tra schermo diviso e pieno schermo.

### **Selezionare la finestra attiva — e7/e7D**

Su un nuovo display e7/e7D, si può selezionare l'applicazione attiva e vederla a pieno schermo con il blocco touch abilitato, come segue.

Quando è visualizzata una pagina con applicazioni multiple:

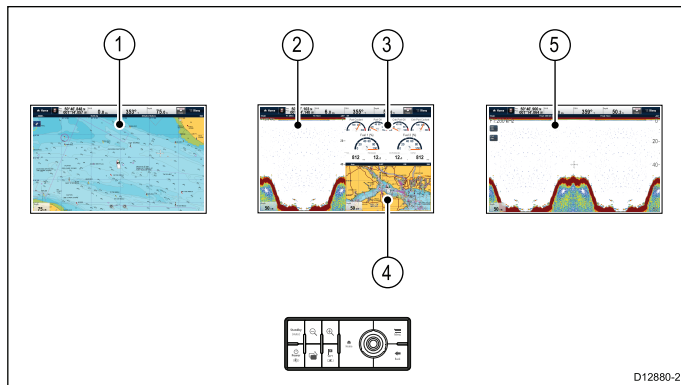
1. Premere il tasto **Menu**.
2. Selezionare **Applicazioni ciclico**.  
Selezionare Applicazioni ciclico per scorrere le applicazioni disponibili.
3. Selezionare **Schermo pieno** per visualizzare l'applicazione attiva a pieno schermo oppure
4. Selezionare **Schermo diviso** per ritornare alla vista di pagina divisa.

### **Selezionare il pannello attivo o il display usando la tastiera**

Il tasto Seleziona attivo viene usato per selezionare il pannello attivo su una pagina con applicazioni multiple e/o per selezionare il display.

Quando sono collegati più display e/o visualizzate pagine con applicazioni multiple:

### **Sequenza di scorrimento**

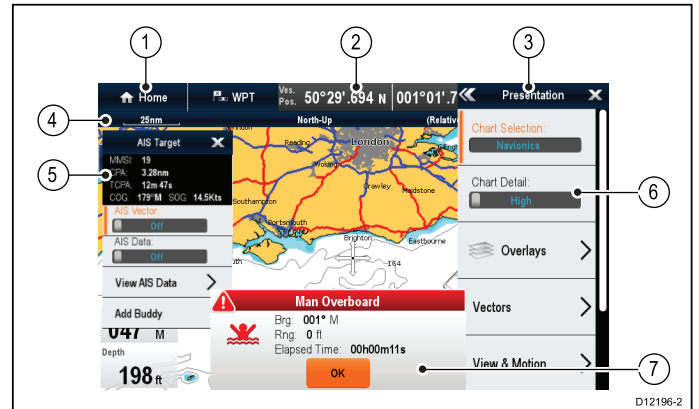


1. Premere il tasto **Seleziona attivo** per entrare nel modo selezione.
2. Usare la **manopola** per scorrere i pannelli e/o i display disponibili.

La tastiera scorrerà i display nell'ordine in cui sono stati accoppiati. Sulle pagine con applicazioni multiple si può usare il tasto Range per visualizzare l'applicazione attiva a pieno schermo o a schermo condiviso.

3. Premere il tasto **Indietro** o il tasto **Seleziona attivo** per uscire dal modo selezione.

## 6.13 Panoramica della schermata



| Riferimento | Descrizione  |
|-------------|--|
| 1           | <b>Home</b> <ul style="list-style-type: none"> <li>• <b>Display con touchscreen</b> — Per accedere alla schermata Home, selezionare l'icona on-screen Home.</li> <li>• <b>Display non-touchscreen e HybridTouch</b> — Per accedere alla schermata Home usare il tasto Home.</li> </ul> |
| 2           | <b>Barra dati</b> — Offre informazioni relative all'imbarcazione o all'ambiente. Il tipo di informazioni nella barra dati può essere personalizzato: <b>Homescreen &gt; Personalizza &gt; Setup barra dati</b> .   |
| 3           | <b>Menu</b> — Le opzioni di menu sono specifiche per l'applicazione che si sta utilizzando.  |
| 4           | <b>Barra di stato</b> — Offre informazioni specifiche per ogni applicazione. Queste informazioni non possono essere modificate o spostate.   |
| 5           | <b>Menu contestuale</b> — Offre informazioni e opzioni specifiche per ogni applicazione.   |
| 6           | <b>Opzioni menu</b> — Le opzioni di menu sono visualizzate quando si seleziona il Menu.  |
| 7           | <b>Messaggi di aiuto</b> — Avvisano di una particolare situazione (per esempio un allarme) o di una funzione non disponibile. I messaggi pop-up possono richiedere un'azione: per esempio premere <b>OK</b> per tacitare l'allarme.  |

### **Menu**

I menu consentono di configurare settaggi e preferenze.

I menu sono usati nella/nelle:

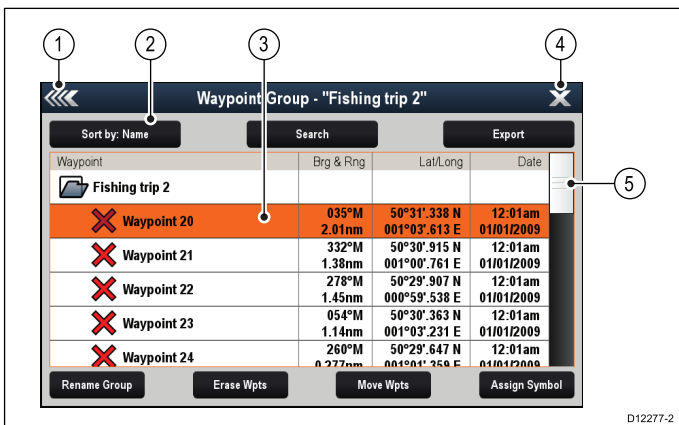
- **Homescreen** — per configurare il display multifunzione e gli strumenti collegati esternamente.
- **Applicazioni** — per configurare i settaggi per quella particolare applicazione.



| Riferimento | Descrizione  |
|-------------|--|
| 1           | <b>Indietro</b> — sui display touchscreen si può premere l'icona << (Indietro) per ritornare al menu precedente. Sui display non-touchscreen o HybridTouch usare il tasto <b>Indietro</b> per ritornare al menu precedente.  |
| 2           | <b>Chiudi</b> — sui display touchscreen si può premere l'icona X (Chiudi) per ritornare al menu precedente. Sui display non-touchscreen o HybridTouch usare il tasto <b>Indietro</b> per ritornare al menu precedente.   |
| 3           | <b>Opzione di menu selezionata</b> — l'opzione di menu al momento selezionata sarà evidenziata.  |
| 4           | <b>Barra di scorrimento</b> — Indica che sono disponibili ulteriori voci scorrendo il menu. Sui display touchscreen per scorrere le voci disponibili tenere premuto con il dito sul menu per scorrerlo verso l'alto o verso il basso. Sui display non-touchscreen o HybridTouch usare la <b>Manopola</b> . |
| 5           | <b>Tasto On/Off</b> — Sui display touchscreen si possono selezionare le opzioni di menu on-screen per attivare (On) o disattivare (Off) le funzioni. Sui display non-touchscreen o HybridTouch usare il tasto <b>OK</b> per attivare (On) o disattivare (Off) le funzioni.                                 |

## Finestre di dialogo

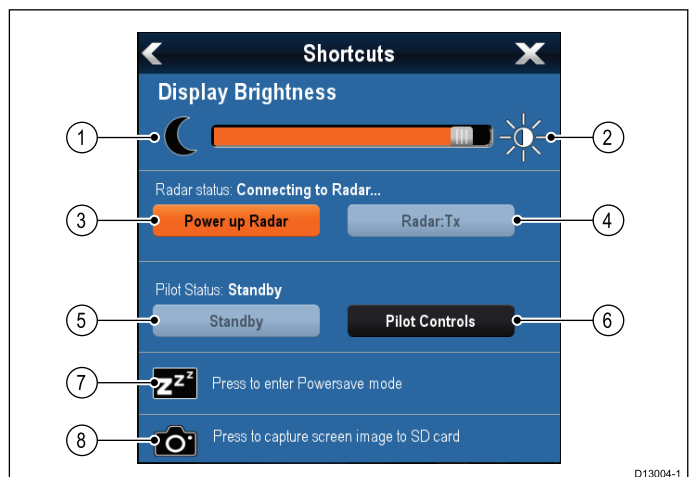
Le finestre di dialogo dei menu sono menu a pieno schermo che consentono di gestire i dati di oggetti come i waypoint e le rotte.



| Riferimento | Descrizione  |
|-------------|--|
| 1           | <b>Indietro</b> <ul style="list-style-type: none"> <li>Display touchscreen — Selezionare l'icona on-screen <b>Indietro</b> per ritornare al menu precedente.</li> <li>Display non-touchscreen o HybridTouch — Usare il tasto <b>Indietro</b> per ritornare al menu precedente.</li> </ul>  |
| 2           | <b>Icone Funzione</b> — Alcune finestre di dialogo comprendono un'icona che può essere selezionata per accedere a funzioni aggiuntive. Per esempio nella finestra di dialogo Elenco waypoint l'icona <b>Mostra per</b> può essere usata per cambiare in che modo vengono ordinati gli elenchi waypoint.  |
| 3           | <b>Menu/Elenco opzioni</b> <ul style="list-style-type: none"> <li>Display touchscreen — Toccando momentaneamente un'opzione di menu questa viene evidenziata e selezionata automaticamente.</li> <li>Display non-touchscreen o HybridTouch — Usare la <b>Manopola</b> per evidenziare l'opzione e quindi premere il tasto <b>Ok</b> per selezionarla.</li> </ul> |
| 4           | <b>Chiudi</b> <ul style="list-style-type: none"> <li>Display con touchscreen — Per chiudere la finestra di dialogo, selezionare l'icona on-screen <b>Chiudi</b>.</li> <li>Display non-touchscreen o HybridTouch — Usare il tasto <b>Indietro</b> per ritornare chiudere la finestra di dialogo.</li> </ul>   |
| 5           | <b>Barra di scorrimento</b> <ul style="list-style-type: none"> <li>Display touchscreen — Per scorrere le voci disponibili tenere premuto con il dito sulla barra di scorrimento per scorrerla verso l'alto o verso il basso.</li> <li>Display non-touchscreen o HybridTouch — Per scorrere le opzioni di menu disponibili usare la <b>Manopola</b>.</li> </ul>   |

## Pagina Shortcut

Dalla pagina Shortcut si possono attivare diverse funzioni utili.





|   |  |
|---|--|
| 1 | Diminuire la luminosità del display                |
| 2 | Aumentare la luminosità del display                |
| 3 | Accensione/spengimento del radar                   |
| 4 | Standby radar/Trasmissione radar                   |
| 5 | Standby autopilota (durante la navigazione attiva) |
| 6 | Finestra di dialogo Controllo autopilota           |
| 7 | Modo PowerSave                                     |
| 8 | Screenshot/Cattura schermo                         |

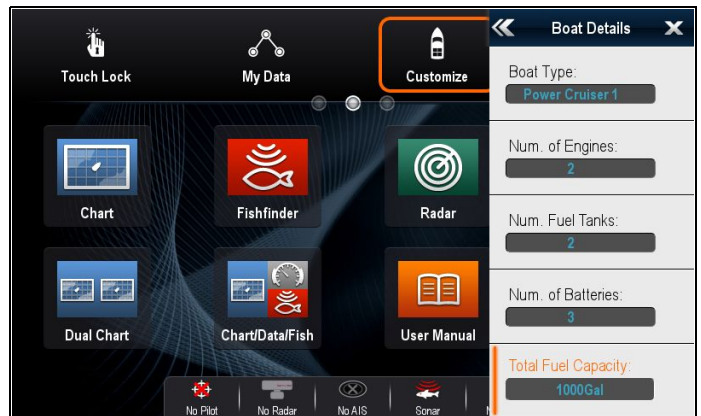
4. Selezionare il tasto **àèò** per confermare la selezione.

## Oggetti menu numerico

Gli oggetti del menu numerico visualizzano i dati numerici e consentono di selezionare un valore predefinito o di aumentare o diminuire il valore come desiderato.

## Finestre di dialogo di modifica

Le finestre di dialogo di modifica consentono di modificare i dettagli dei dati memorizzati nel display multifunzione, come waypoint, rotte e tracce.



Selezionando un campo di testo viene visualizzata automaticamente la tastiera on-screen, che può essere usata per modificare i dettagli.

## Modificare le informazioni delle finestre di dialogo

Quando è visualizzata la finestra di dialogo:

1. Selezionare il campo da modificare.

Viene visualizzata la tastiera on-screen:



2. Usare la tastiera on-screen per apportare le modifiche.
3. Selezionare **Salva** per salvare le modifiche.

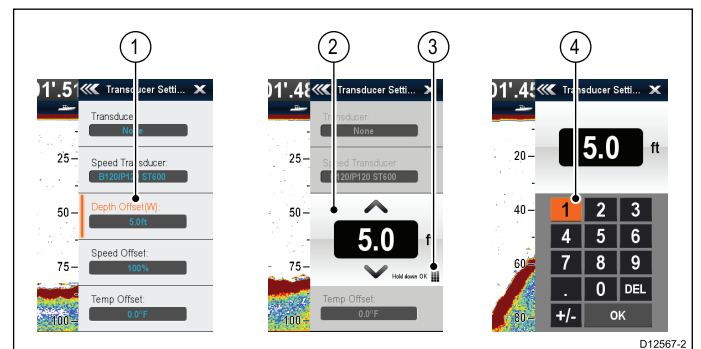
## Inserimento di caratteri speciali o accentati

Quando è visualizzata la tastiera on-screen:

1. Selezionare il tasto **àèò** della tastiera on-screen.
2. Selezionare il carattere che si desidera accentare. Nel campo di inserimento testo sono visualizzati i caratteri accentati disponibili.
3. Per i caratteri che dispongono di accenti multipli usare il tasto carattere per selezionare quello desiderato.

## Modifica dei valori numerici

Per modificare i valori numerici in una finestra di dialogo si può usare la barra di regolazione numerica on-screen, la tastiera numerica on-screen oppure la **Manopola** su un display non-Touch o HybridTouch, per aumentare o diminuire i valori.

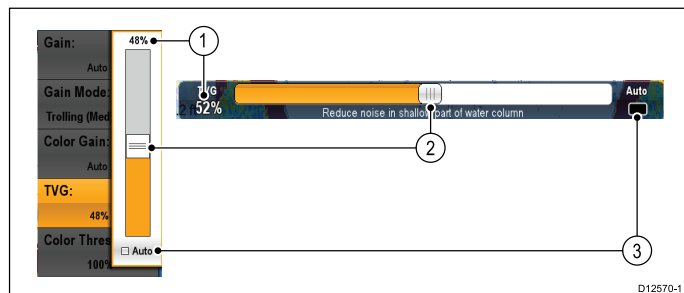


1. Selezionare il campo dati numerico che si desidera modificare. Viene visualizzato il comando per la regolazione numerica.
2. Regolare il valore all'impostazione desiderata usando:
  - i. La **manopola** — display non-touchscreen o HybridTouch oppure
  - ii. Le frecce on-screen **Su** e **Giù** — display touchscreen.
3. Per accedere alla tastiera numerica on-screen:
  - Funzionamento Touch — Selezionare l'icona della tastiera on-screen dal controllo di regolazione numerica.
  - Funzionamento non-Touch — Tenere premuto il tasto **Ok**.

Viene visualizzata la tastiera numerica on-screen.
4. Inserire il valore desiderato.
5. Selezionare **Ok** per uscire dalla tastiera numerica e ritornare al menu.

## Usare la barra di regolazione

La barra di regolazione fornisce una rappresentazione grafica dei dati numerici e consente di modificare velocemente i valori.

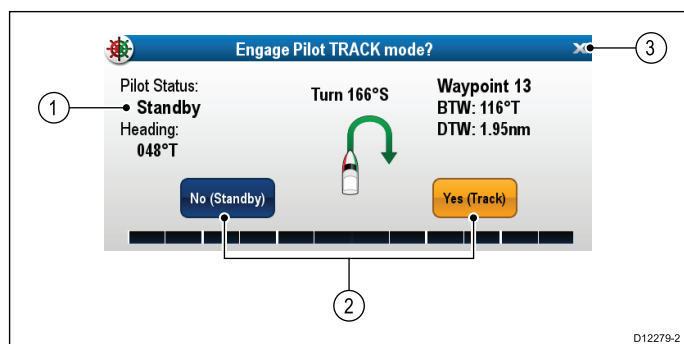


| Riferimento | Descrizione          | Funzionamento non—Touch                                       | Funzionamento con Touchscreen                                    |
|-------------|----------------------|---|--|
| 1           | Valore corrente      | N/A   | N/A  |
| 2           | Barra di regolazione | Usare la <b>manopola</b> per effettuare le regolazioni.       | Scorrere la barra <b>Su</b> o <b>Giù</b> per regolare il valore. |
| 3           | Auto                 | Premere il tasto <b>Ok</b> tra la regolazione Auto e manuale. | Selezionare per passare tra Auto e manuale.                      |

## Usare le finestre di dialogo di controllo

Le finestre di dialogo di controllo consentono di controllare gli strumenti esterni, come l'autopilota.

La seguente figura mostra le caratteristiche principali di una tipica finestra di dialogo di controllo:



| Riferimento | Descrizione  |
|-------------|--|
| 1           | <b>Stato</b> — fornisce informazioni sullo stato degli strumenti collegati. Per esempio, la finestra di dialogo Controllo autopilota visualizza la prua memorizzata e il modo di navigazione corrente dell'autopilota collegato.   |
| 2           | <b>Icone di controllo</b> — forniscono il controllo diretto degli strumenti collegati. Per esempio le icone della finestra di dialogo Controllo autopilota <b>Standby</b> e <b>Traccia</b> consentono di inviare istruzioni all'autopilota per eseguire funzioni specifiche. |
| 3           | <b>Chiudi</b> — Chiude la finestra di dialogo.   |

## 6.14 Procedure iniziali di configurazione

Una volta che si è proceduto con l'installazione e il collaudo raccomandiamo di eseguire la procedura di configurazione iniziale e alcune procedure aggiuntive.

### Configurazione guidata

Alla prima accensione o dopo un reset del sistema viene visualizzata la configurazione guidata. La configurazione vi guiderà attraverso i seguenti settaggi iniziali:

1. Lingua
2. Tipo di imbarcazione
3. Configura unità (Unità di misura)
4. Dettagli Barca

**Nota:** Queste impostazioni si possono selezionare in qualunque momento usando i menu accessibili da: **Homescreen > Personalizza**.

### Impostazioni aggiuntive

Oltre alle impostazioni eseguite tramite la configurazione guidata si raccomanda di completare anche quanto segue:

- Impostare preferenze per data e ora.
- Designare lo strumento master.
- Selezionare la fonte dati GPS.
- Familiarizzare con il modo simulato.



### Avvertenza: Profondità, baglio e altezza minimi di sicurezza

In base alla marca della cartografia le impostazioni minime di sicurezza sono usate durante la creazione automatica della rotta e hanno lo scopo di impedire alle rotte create di navigare su acque che potrebbero essere pericolose per l'imbarcazione.

I dati sono presi dalla cartografia compatibile. Le impostazioni minime di sicurezza sono calcoli definiti dall'utente. Poiché entrambi questi fattori esulano dal controllo Raymarine, Raymarine non potrà essere ritenuta responsabile per qualunque danno, fisico o di qualsivoglia natura, causato dall'uso della creazione automatica della rotta o dalle impostazioni di **Profondità minima**, **Baglio minimo** o **Altezza minima**.

### Profondità minima di sicurezza dell'imbarcazione

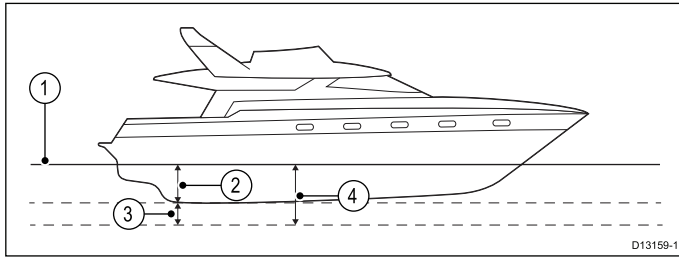
Come parte della **Configurazione guidata iniziale** si può selezionare il valore di **Profondità minima**.

La **Profondità minima** si può stabilire aggiungendo:

- Pescaggio massimo della nave (cioè la distanza dalla linea di galleggiamento al punto più basso della chiglia).

- Margine di sicurezza (uno spazio adeguato sotto la chiglia per consentire variazioni di pescaggio e cambiamenti nelle condizioni dell'acqua o del fondo).

cioè: **Profondità minima** = Pescaggio massimo della nave + Margine di sicurezza.



1. Linea di galleggiamento
2. Pescaggio massimo della nave
3. Margine di sicurezza
4. **Profondità minima**

**Importante:** Le seguenti informazioni sono fornite solo come guida e non devono essere considerate esaustive. Alcuni fattori da considerare possono essere unici di certe imbarcazioni e/o di determinate aree e quindi non essere indicate di seguito. Quando si fanno i calcoli tenere in considerazione TUTTI i fattori relativi alla propria situazione.

Alcuni dei fattori da tenere in considerazione per il pescaggio sono mostrati di seguito:

- **Dislocamento della nave (Peso)** — Il pescaggio di una nave aumenta a pieno carico se paragonata al dislocamento senza carico.
- **Tipo di acqua** — Il pescaggio di una nave aumenta tra il 2% e il 3% in acqua dolce rispetto all'acqua salata.

Alcuni dei fattori da considerare per il calcolo del margine di sicurezza sono:

- **Caratteristiche di manovra della nave** — Il pescaggio di una nave aumenta a causa di rollio, beccheggio, sbandamento, assetto, sussulto.
- **Accuratezza della carta** — La profondità della carta elettronica potrebbe non essere accurata o la profondità vera potrebbe essere stata modificata dall'ultimo controllo.
- **Condizioni meteo** — Alta pressione dell'aria e vento e direzione e intensità prevalenti del vento possono influire sull'altezza delle onde.

### Baglio minimo di sicurezza

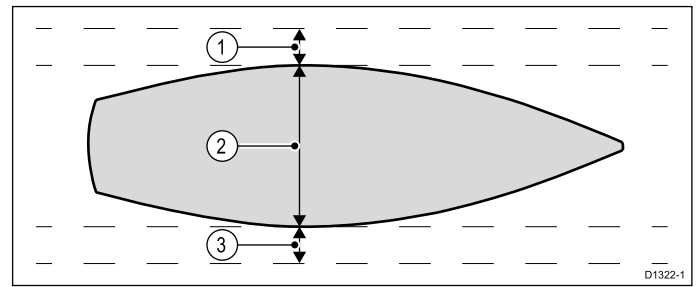
Come parte della **Configurazione guidata iniziale** si può selezionare il valore di **Baglio minimo di sicurezza**. Il Baglio minimo di sicurezza è necessario quando si usa la funzione **Jeppesen® Easy Routing**.

Il **Baglio minimo di sicurezza** si può stabilire aggiungendo:

- Larghezza massima dell'imbarcazione (Baglio)

- Margine di sicurezza (uno spazio adeguato a entrambi i lati della nave).

cioè: **Baglio minimo di sicurezza** = Margine di sicurezza di sinistra + Baglio + Margine di sicurezza di destra.



1. Margine di sicurezza di sinistra
2. Larghezza massima dell'imbarcazione (Baglio)
3. Margine di sicurezza di destra

**Importante:** Le seguenti informazioni sono fornite solo come guida e non devono essere considerate esaustive. Alcuni fattori da considerare possono essere unici di certe imbarcazioni e/o di determinate aree e quindi non essere indicati di seguito. Quando si fanno i calcoli tenere in considerazione TUTTI i fattori relativi alla propria situazione.

Alcuni dei fattori da considerare per il calcolo del margine di sicurezza sono:

- **Caratteristiche di manovra dell'imbarcazione** — Lo spazio di manovra dell'imbarcazione potrebbe aumentare in caso di rollio.
- **Accuratezza della carta** — I dati della carta elettronica potrebbero non essere accurati o essere stati modificati dall'ultimo controllo.

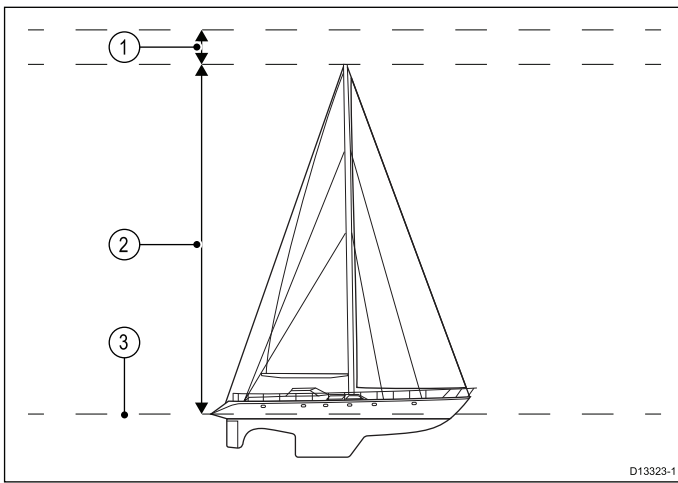
### Altezza minima di sicurezza

Come parte della **Configurazione guidata iniziale** si può selezionare il valore di **Altezza minima di sicurezza**. L'altezza minima di sicurezza è necessaria quando si usa la funzione **Jeppesen® Easy Routing**.

Il valore di **Altezza minima di sicurezza** si può stabilire aggiungendo:

- Altezza massima dell'imbarcazione dalla linea di galleggiamento
- Margine di sicurezza (uno spazio adeguato sopra l'imbarcazione che tenga in considerazione gli effetti di marea e le condizioni atmosferiche).

Cioè: **Altezza minima di sicurezza** = Altezza massima di sicurezza + Margine di sicurezza.



1. Margine di sicurezza
2. Altezza massima dell'imbarcazione dalla linea di galleggiamento
3. Linea di galleggiamento

**Importante:** Le seguenti informazioni sono fornite solo come guida e non devono essere considerate esaustive. Alcuni fattori da considerare possono essere unici di certe imbarcazioni e/o di determinate aree e quindi non essere indicate di seguito. Quando si fanno i calcoli tenere in considerazione TUTTI i fattori relativi alla propria situazione.

Alcuni dei fattori da tenere in considerazione che possono influire sull'altezza massima dell'imbarcazione sono mostrati di seguito:

- **Dislocamento della nave (Peso)** — L'altezza di una nave (dalla linea di galleggiamento) aumenta a pieno carico se paragonata al dislocamento senza carico.
- **Tipo di acqua** — L'altezza di una nave aumenta tra il 2% e il 3% in acqua dolce rispetto all'acqua salata.

Alcuni dei fattori da considerare per il calcolo del margine di sicurezza sono:

- **Caratteristiche di manovra della nave** — L'altezza di una nave aumenta a causa di rollio, beccheggio, sbandamento, assetto, sussulto.
- **Accuratezza della carta** — I dati della carta elettronica potrebbero non essere accurati o essere stati modificati dall'ultimo controllo.
- **Condizioni meteo** — Bassa pressione dell'aria e vento e direzione e intensità prevalenti del vento possono influire sul livello dell'acqua.

### Selezionare profondità, baglio e altezza minimi di sicurezza

Dalla schermata Home:

1. Selezionare **Personalizza**.
2. Selezionare **Dettagli Barca**.
3. Selezionare **Prof. Minima, Baglio minimo Altezza minima**.
4. Inserire la profondità minima di sicurezza calcolata.

### Impostare preferenze per data e ora

Quando è visualizzata la schermata Home:

1. Selezionare **Personalizza**.
2. Selezionare **Setup Ora/Data**.
3. Usare le opzioni di menu **Formato data, Formato Ora, Ora locale: UTC** per selezionare le preferenze di ora e data.

### Display master

In qualunque sistema che contenga più di un display multifunzione collegato in rete bisogna assegnare un display master.

Il display master serve come fonte primaria di dati per tutti i display, oltre a gestire tutte le fonti di informazioni esterne. Per esempio, i display potrebbero richiedere informazioni di prua dai sistemi autopilota o GPS, in genere trasmessi attraverso il collegamento SeaTalk<sup>ng</sup> o NMEA. I collegamenti SeaTalk, NMEA e altri dati vengono effettuati al display master, che li smista quindi attraverso la rete SeaTalk<sup>hs</sup> e qualunque ripetitore compatibile. Le informazioni condivise dal display master comprendono:

- Cartografia.
- Rotte e waypoint.
- Radar.
- Ecoscandaglio.
- Dati ricevuti dall'autopilota, dagli strumenti, dal motore e da altre fonti esterne.

Il sistema potrebbe essere collegato per ridondanza alle connessioni dati dei display ripetitori. Tuttavia questi collegamenti diventeranno attivi solo in caso di un guasto e/o di una nuova assegnazione del display master.

In un sistema autopilota che non contiene un unità di controllo autopilota dedicata il Data master agisce anche come controllo autopilota.

### Designare il display master

Per i sistemi con 2 o più display, la seguente procedura deve essere effettuata sul display multifunzione che verrà designato come data master:

Quando è visualizzata la schermata Home:

1. Selezionare **Setup**.
2. Selezionare **Manutenzione**.
3. Selezionare **Data Master**.
4. Selezionare il display che si desidera designare come data master.

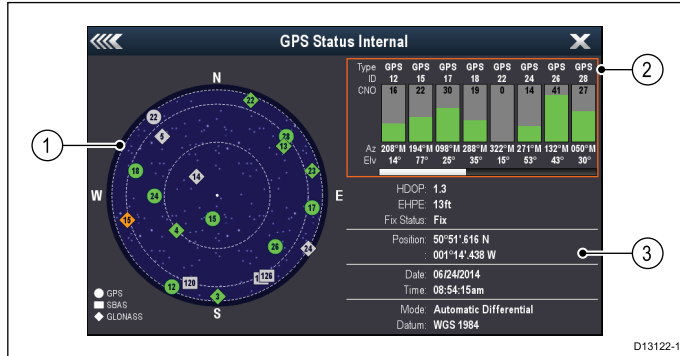


## 6.15 Stato GNSS

La pagina **Stato GPS** consente di visualizzare lo stato dei satelliti disponibili che sono compatibili con il vostro ricevitore.

Le costellazioni dei satelliti sono usate per posizionare l'imbarcazione nell'applicazione Chartplotter e Meteo. Si può configurare il ricevitore e controllarne lo stato usando il menu GPS:

**Homescreen > Setup > Settaggi Sistema > Setup GPS:** Per ogni satellite, questa schermata fornisce:



1. Visuale del cielo
2. Stato del satellite
3. Informazioni posizione e fix

### Visuale del cielo

La visuale del cielo è una rappresentazione che mostra la posizione e il tipo dei satelliti di navigazione. I tipi di satellite sono:

- **Cerchio** — Un cerchio identifica un satellite della costellazione GPS.
- **\* Diamante** — Un diamante identifica un satellite della costellazione GLONASS.
- **Quadrato** — Un quadrato identifica un satellite differenziale (SBAS).

**Nota:** I satelliti GLONASS sono disponibili solo quando è collegato un ricevitore GNSS compatibile come il ricevitore integrato. Fare riferimento alle *Caratteristiche tecniche del prodotto* per identificare il tipo di ricevitore dell'**MFD**.

### Area stato del satellite

L'Area stato del satellite visualizza le seguenti informazioni per ogni satellite:

- **Tipo** — Identifica a quale costellazione appartiene il satellite.
- **ID** — Visualizza l'identificativo del satellite.
- **CNO** (Carrier-to-noise ratio) — Visualizza l'intensità del segnale di ogni satellite mostrato nella visuale del cielo.
  - Grigio = ricerca del satellite.
  - Verde = satellite in uso.
  - Arancione = satellite inseguito.
- **Azimuth ed Elevazione** — Fornisce l'angolo di elevazione e azimuthale tra la posizione del ricevitore e il satellite.

### Informazioni posizione e fix

Sono fornite le seguenti informazioni di posizione e fix:

- **Diluizione orizzontale di precisione (HDOP)** — una stima della precisione del GPS calcolata in base a diversi fattori tra cui la geometria dei satelliti, errori del sistema nella trasmissione dei dati ed errori del sistema nel ricevitore GPS. Un valore alto significa un ampio errore di posizione. Un tipico ricevitore ha una precisione compresa tra 5 e 15 m. Per esempio, presupponendo un errore del ricevitore di 5 m, un HDOP di 2 rappresenta un errore di circa 15 m. Bisogna ricordare che un basso valore HDOP NON garantisce che il ricevitore fornisce una posizione accurata. Per sicurezza, controllare la posizione dell'imbarcazione visualizzata nell'applicazione chartplotter facendo una prova con un riferimento noto.
- **Estimated Horizontal Position Error - Errore orizzontale sulla posizione stimata (EHPE)** — L'EHPE calcola l'errore stimato di un fix di posizione in un piano orizzontale. Il valore visualizzato indica che la vostra posizione rientra in un raggio di dimensione definita per il 50% del tempo.
- **Stato del fix** — indica lo stato del fix rilevato dal ricevitore.
  - **Fix** — Il fix è stato acquisito.
  - **No Fix** — Non è possibile acquisire un fix.
  - **D Fix** — È stato acquisito un fix da un trasmettitore differenziale.
  - **D Fix** — È stato acquisito un fix da un satellite differenziale.
- **Posizione** — Visualizza i dati di latitudine e longitudine del vostro ricevitore.
- **Data/Ora** — Visualizza ora e data correnti generati dal fix di posizione in formato UTC.
- **Modo** — Identifica se il ricevitore sta lavorando in modo differenziale o non differenziale.
- **Datum** — l'impostazione Datum del ricevitore influisce sulla precisione delle informazioni di posizione dell'imbarcazione visualizzate dall'applicazione chartplotter. Perché il ricevitore e il display multifunzione corrispondano in modo accurato alle carte tradizionali (di carta) devono usare lo stesso datum.

### Global Navigation Satellite Systems (GNSS)

GNSS è un sistema di satelliti che forniscono la posizione geo-spaziale in modo da consentire ai dispositivi elettronici con ricevitori compatibili di determinare la loro posizione (longitudine, latitudine e altitudine).

#### GNSS operativi

- **GPS** (NAVSTAR) Global Positioning System  
Costellazioni di satelliti USA che diventò pienamente operativa nel 1995.
- **GLONASS** acronimo di "**GLO**balnaya **NA**avigatsionnaya **Sputnikovaya Sistema**" o "Global Navigation Satellite Systems (Sistema satellitare di navigazione globale)"  
Costellazione di satelliti Russa che offriva copertura globale nel 2010.

## GNSS pianificati

- **Galileo**

Costellazione di satelliti europea in fase iniziale che dovrebbe diventare operativa nel 2020.

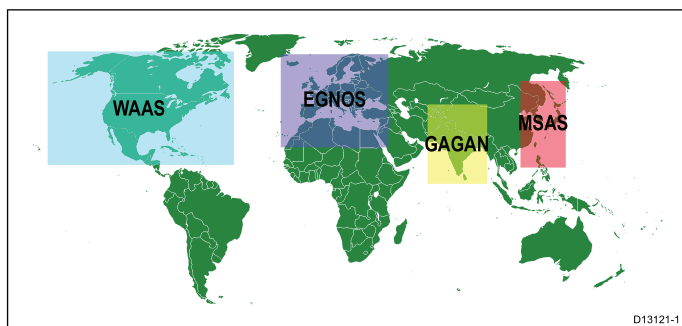
- **COMPASS/Beidou-2**

Il sistema Chinese Regional Navigation Satellite System (Beidou) è al momento in via di espansione per arrivare alla copertura globale (COMPASS o Beidou-2) per il 2020.

## SBAS (Satellite Based Augmentation Systems)

I sistemi SBAS (Satellite Based Augmentation Systems) hanno lo scopo di fornire ai ricevitori GNSS, un'informazione aggiuntiva che consente di "correggere l'errore" dei dati di posizionamento ricevuti e di migliorare gli attributi di accuratezza, disponibilità, integrità del GNSS.

L'immagine seguente mostra la copertura regionale SBAS.



- **WAAS** — Wide Area Augmentation System (gestito dalla Federal Aviation Authority (FAA) in USA.)
- **EGNOS** — European Geostationary Navigation Overlay Service - Sistema geostazionario europeo di navigazione (gestito dalla European Space Agency - Agenzia Spaziale Europea.)
- **GAGAN** — GPS Aided Geo Augmented Navigation (progettato dal governo indiano).
- **MSAS** — Multi-functional Satellite Augmentation System (progettato dal Ministro del Territorio, Infrastrutture e Trasporti e il Japan Civil Aviation Bureau (JCAB))
- **QZSS** — Quasi-Zenith Satellite System (proposto dal Giappone)

## Compatibilità ricevitore GNSS/GPS Raymarine

I ricevitori GPS e i ricevitori GNSS (GPS/GLONASS) Raymarine sono compatibili con i seguenti GNSS e SBAS.

| Stato/Tipo     | Nome     | Ricevitori compatibili                                     |
|----------------|----------|--|
| GNSS operativi | GPS      | Tutti i ricevitori interni ed esterni GPS e GNSS Raymarine |
| GNSS operativi | GLO-NASS | Ricevitore interno GNSS a9x e a12x                         |

| Stato/Tipo       | Nome             | Ricevitori compatibili                                     |
|------------------|------------------|--|
| GNSS pianificati | COMPASS/Beidou-2 | *Ricevitore interno GNSS a9x e a12x                        |
| GNSS pianificati | Galileo          | *Ricevitore interno GNSS a9x e a12x                        |
| SBAS operativi   | WAAS             | Tutti i ricevitori interni ed esterni GPS e GNSS Raymarine |
| SBAS operativi   | EGNOS            | Tutti i ricevitori interni ed esterni GPS e GNSS Raymarine |
| SBAS operativi   | MSAS             | Tutti i ricevitori interni ed esterni GPS e GNSS Raymarine |
| SBAS operativi   | GAGAN            | Tutti i ricevitori interni ed esterni GPS e GNSS Raymarine |
| SBAS pianificati | QZSS             | *Ricevitore interno GNSS a9x e a12x                        |

**Nota:** \* Non operativo al momento ma sarà supportato tramite aggiornamento software in futuro.

## Antenna GPS

Si può usare un'antenna GPS interna (se disponibile) oppure esterna.

- Il display multifunzione può comprendere un antenna GPS o GNSS interna.
- Può essere collegato anche a un'antenna esterna via SeaTalk<sup>ng</sup> o NMEA 0183.
- Se appropriato, usare il menu Impostazioni sistema per abilitare o disabilitare l'antenna interna.

## Abilitare o disabilitare il ricevitore interno

Se il display multifunzione dispone di un ricevitore GNSS o GPS interno, questo può essere attivato/disattivato come segue.

Quando è visualizzata la schermata Home:

1. Selezionare **Setup**.
2. Selezionare **Settaggi sistema**.
3. Per abilitare il GPS interno selezionare **GPS interno** in modo che sia evidenziato On.
4. Per disabilitare il GPS interno selezionare **GPS interno** in modo che sia evidenziato Off.

## Abilitare e disabilitare i satelliti differenziali

Si può scegliere se il ricevitore usa o non usa i dati differenziali forniti dalle costellazioni SBAS.

Dal menu Setup GPS: **Homescreen > Setup > Settaggi Sistema > Setup GPS:**

1. Selezionare **GPS differenziale**  
Selezionando GPS differenziale si attiva e si disattiva (On (predefinito) e Off) la ricezione differenziale del satellite (SBAS).

## Selezionare i satelliti

Si può selezionare quale costellazione di SBAS userà il ricevitore.

Dal menu Setup GPS: **Homescreen > Setup > Settaggi Sistema > Setup GPS:**

1. Selezionare **Sistema differenziale**  
Sono disponibili i seguenti sistemi differenziali:
  - WAAS
  - EGNOS
  - MSAS
  - GAGAN
  - Tutti gli altri
2. Selezionare il sistema differenziale dal menu per attivare (On (predefinito)) o disattivare (Off) la ricezione da quel satellite.

## Filtro COG/SOG

Il filtro COG/SOG calcola la media dei vettori di velocità per compensare il movimento oscillatorio dell'imbarcazione dando una chiara indicazione della velocità e della rotta dell'imbarcazione.

Il filtro non influisce sul calcolo della posizione del ricevitore. I vettori di velocità calcolati in base al segnale forniscono un calcolo immediato della velocità e della direzione del ricevitore. La COG e la SOG possono quindi sembrare scorretti in determinate condizioni. Per esempio, quando un'imbarcazione si muove lentamente in condizioni di mare grosso, il ricevitore si muove anche lateralmente e non solo nella direzione di viaggio.

Imbarcazioni che navigano a basse velocità o barche a vela in condizioni di mare grosso dovranno impostare un valore alto; all'opposto, barche a motore che hanno rapidi cambi di velocità e direzione dovranno impostare un valore basso.

## Selezionare il filtro COG/SOG

Si può modificare il filtro applicato alla COG/SOG.

Dal menu Setup GPS: **Homescreen > Setup > Settaggi Sistema > Setup GPS:**

1. Selezionare **Filtro COG/SOG**.  
Viene visualizzato l'elenco dei livelli di filtro disponibili.
  - Basso
  - Medio (predefinito)
  - Alto
2. Selezione il livello di filtro desiderata dall'elenco.

## Riavviare il ricevitore GNSS (GPS/GLONASS)

Per riavviare il ricevitore GNSS (GPS/GLONASS) procedere come segue:

Dal menu Setup GPS: **Homescreen > Setup > Settaggi Sistema > Setup GPS:**

1. Selezionare **Riavvia GPS**.  
Il ricevitore viene riavviato.

## 6.16 Abilitare la funzione di controllo autopilota

### Abilitare la funzione di controllo autopilota — autopiloti SeaTalk e SPX SeaTalk<sup>ng</sup>

Per abilitare il controllo dell'autopilota SeaTalk o SPX SeaTalk<sup>ng</sup> usando il display multifunzione procedere come descritto di seguito.

Dalla schermata Home:

1. Selezionare **Setup**.
2. Selezionare **Settaggi sistema**.
3. Selezionare **Controllo autopilota** in modo che sia evidenziato On.  
Selezionando Controllo autopilota la funzione viene attivata o disattivata (On e Off).

Su un sistema con diversi display multifunzione il controllo pilota viene abilitato su tutti i display contemporaneamente.

### Abilitare la funzione di controllo autopilota — autopiloti Evolution

Per abilitare il controllo dell'autopilota Evolution usando il display multifunzione procedere come descritto di seguito.

Dalla schermata Home:

1. Selezionare **Setup**.
2. Selezionare **Settaggi sistema**.
3. Selezionare **Dispositivi esterni**.
4. Selezionare **Setup pilota**.
5. Selezionare **Controllo autopilota** in modo che sia evidenziato On.  
Selezionando Controllo autopilota la funzione viene attivata o disattivata (On e Off).

## 6.17 Identificazione motore

I dati motore possono essere visualizzati sull'MFD usando l'applicazione Dati, che fornisce alcune pagine Motore preimpostate per visualizzare alcuni dei dati motore più comuni.

**Importante:** Prima di visualizzare i dati motore sull'MFD è necessario:

- Assicurarsi che l'MFD abbia il software LightHouse versione 8 o superiore.
- **Fare riferimento alle informazioni importanti relative a alla "Configurazione del motore con un interfaccia ECI" e "Usare la configurazione guidata del motore".**
- Effettuare i collegamenti dati in base alle istruzioni fornite nel manuale **87202 ECI Istruzioni di installazione.**
- Controllare che tutti i bus dati siano alimentati (compresi i CAN bus dati, i gateway e anche il bus SeaTalk<sup>ng</sup>).
- Avviare il motore. Per assicurarsi che il sistema identifichi il messaggio dati motore corretto bisogna accendere un solo motore alla volta.
- Avviare la **Configurazione guidata Identificazione motore** per assicurarsi che i motori siano visualizzati in ordine corretto nell'applicazione Dati.



## Setup motore con un'interfaccia ECI

Prima di potere visualizzare i dati motore dell'MFD, bisogna usare la "Engine Identification wizard" (configurazione guidata) dell'MFD per configurare i motori.

**Importante:** Quando si esegue la configurazione su sistemi dotati di più motori, i motori devono essere accesi in sequenza da sinistra a destra.

La seguente tabella indica in dettaglio i diversi tipi di motori supportati dall'interfaccia ECI e i requisiti di configurazione:

| Protocollo CAN bus motore | Numero di motori | Configurazione CAN bus motore    | Numero di ECI      | Setup tramite wizard dell'MFD |
|---------------------------|------------------|----------------------------------|--------------------|-------------------------------|
| NMEA 2000                 | 1                | CAN bus singolo                  | 1                  | ✗                             |
| NMEA 2000                 | 2+               | CAN bus condiviso singolo        | 1                  | ✗                             |
| NMEA 2000                 | 2+               | CAN bus separato per ogni motore | 1 per ogni CAN bus | ✓                             |
| J1939                     | 1                | CAN bus singolo                  | 1                  | ✗                             |
| J1939                     | 2+               | CAN bus condiviso singolo        | 1                  | ✗                             |
| J1939                     | 2+               | CAN bus separato per ogni motore | 1 per ogni CAN bus | ✓                             |

### Interfaccia motore senza ECI

I motori con CAN bus NMEA 2000 si possono collegare ad un MFD Raymarine tramite un sistema SeaTalk<sup>ng</sup> senza usare una ECI Raymarine.

Per consigli e spiegazioni sul motore e i cavi di collegamento fare riferimento al produttore e all'assistenza Raymarine.

### Usare la maschera per l'identificazione dei motori (engine identification wizard)

Se i dati motore appaiono nell'ordine sbagliato sulla pagina dati motore, si possono correggere tramite la maschera per l'identificazione dei motori (engine identification wizard).

Dalla schermata Home:

1. Selezionare **Setup > Settaggi sistema > Dispositivi esterni > Setup motore**.
2. Se necessario, modificare il numero di motori dell'imbarcazione selezionando **Num. motori:** e inserendo il numero corretto di motori.

Si possono selezionare fino a 5 motori.

3. Selezionare **Identifica motori**.

**Importante:** Per assicurarsi che il sistema identifichi il messaggio dati motore corretto bisogna accendere un solo motore alla volta.

4. Seguire i messaggi visualizzati per completare la maschera per l'identificazione dei motori.

I motori inclusi nella maschera sono determinati dal numero di motori impostati nel punto 2 sopra.

- i. Spegnerne TUTTI i motori dell'imbarcazione e selezionare **Successivo**.

La maschera passerà tutti i motori (massimo 5 come definito nel punto 2 sopra) da sinistra a destra in sequenza.

- ii. Accendere il **motore di sinistra** e selezionare **OK**.

La maschera riceve i dati e nomina il motore come motore di sinistra.

- iii. Accendere il **motore di centro sinistra** e selezionare **OK**.

La maschera riceve i dati e nomina il motore come motore di centro sinistra.

- iv. Accendere il **motore di centro** e selezionare **OK**.

La maschera riceve i dati e nomina il motore come motore di centro.

- v. Accendere il **motore di centro destra** e selezionare **OK**.

La maschera riceve i dati e nomina il motore come motore di centro destra.

- vi. Accendere il **motore di destra** e selezionare **OK**.

La maschera riceve i dati e nomina il motore come motore di destra.

5. Selezionare **OK** sulla finestra di dialogo Identifica motori.

I motori ora appariranno nella posizione corretta sulla pagina dati motore.

## 6.18 Abilitare le funzioni AIS

Prima di procedere, controllare che il modulo AIS sia collegato alla porta 1 NMEA.

Quando è visualizzata la schermata Home:

1. Selezionare **Setup**.
2. Selezionare **Settaggi sistema**.
3. Selezionare **Setup NMEA**.
4. Selezionare **NMEA Input Port (Porta 1 input NMEA)**.
5. Selezionare l'opzione AIS 38400.
6. Selezionare **Indietro** per ritornare al menu **Settaggi sistema**.
7. Selezionare **Dispositivi esterni**.
8. Selezionare **Setup AIS**.

Viene visualizzato il menu Setup AIS.

9. Regolare le opzioni AIS come appropriato.

## 6.19 Preferenze condivise

Le preferenze condivise consentono a tutti gli **MFD** e agli strumenti compatibili collegati in rete di condividere le preferenze utente. Quando si cambia una preferenza utente su un display, tutti i display compatibili collegati in rete vengono aggiornati automaticamente per usare la preferenza modificata.

Le preferenze condivise si applicano ai seguenti dispositivi:

- **MFD** collegati in rete che usano **SeaTalk<sup>hs</sup>**
- **MFD** collegati in rete che usano **SeaTalk<sup>ng</sup>**
- Strumenti **SeaTalk<sup>ng</sup>** collegati in rete che usano **SeaTalk<sup>ng</sup>**
- Strumenti **SeaTalk** collegati in rete tramite un convertitore **SeaTalk/SeaTalk<sup>ng</sup>**.

**Nota:** Per assicurare la compatibilità controllare che tutti i dispositivi abbiano l'ultima versione software. Per gli ultimi aggiornamenti software dei prodotti **Raymarine®** controllare il sito internet [www.raymarine.com](http://www.raymarine.com).

### Elenco delle preferenze condivise

La tabella seguente mostra le impostazioni che sono condivise come parte dell'opzione Preferenze condivise.

#### Unità di misura

- Unità di velocità
- Unità di Distanza
- Unità profondità
- Unità velocità del vento
- Unità temperatura
- Unità Flusso carburante
- Unità Volume
- Unità Pressione

#### Dettagli Barca

- Tipo di imbarcazione
- Numero di motori
- Numero di serbatoi carburante
- Numero di batterie

#### Ora e Data

- Formato data
- Formato ora
- Offset Ora locale (UTC)

#### Preferenze sistema

- Tipo Rilevamento
- Variazione (manuale)
- Lingua

#### Applicazione dati

- Max Scala RPM
- Zona rossa RPM
- Valore zona rossa RPM



## 6.20 Modo simulato

Il modo simulato consente di fare pratica con il display senza i dati inviati dall'antenna radar, da un sistema GPS, da un fishfinder o da un ricevitore AIS.

Il simulatore viene attivato/disattivato nel menu **Setup Sistema**.

**Nota:** Raymarine raccomanda di NON usare il simulatore durante la navigazione.

**Nota:** Il simulatore NON visualizza dati reali, compresi i messaggi di sicurezza (per esempio quelli ricevuti da un modulo AIS).

**Nota:** Le impostazioni del sistema effettuate in modo simulato NON vengono trasmesse ad altri strumenti.

### Abilitare e disabilitare il modo simulato

Si può abilitare o disabilitare il modo simulato come descritto di seguito.

Quando è visualizzata la schermata Home:

1. Selezionare **Setup**.
2. Selezionare **Settaggi sistema**.
3. Selezionare **Simulatore**.
4. Selezionare On per attivare il simulatore oppure
5. Selezionare Off per disattivare il simulatore.

**Nota:** L'opzione Demo movie è solo a scopo dimostrativo.

## 6.21 Accoppiare la tastiera

La tastiera può controllare uno o più display multifunzione. Al sistema si possono collegare tastiere multiple. Ogni tastiera può controllare fino a 4 display multifunzione.

Quando la tastiera è collegata al display multifunzione:

1. Selezionare **Tastiera esterna** dal menu Dispositivi esterni: **Homescreen > Setup > Settaggi Sistema > Dispositivi esterni > Tastiera esterna**.
2. Selezionare **Accoppia tastiera**.
3. Premere un tasto della tastiera esterna.
4. Dal messaggio pop-up selezionare l'orientamento della tastiera.

Sono disponibili l'orientamento verticale o orizzontale.

La tastiera è accoppiata.

### Disaccoppiare la tastiera

La tastiera può essere disaccoppiata da un display individuale.

1. Selezionare **Tastiera esterna** dal menu Dispositivi esterni: **Homescreen > Setup > Settaggi Sistema > Dispositivi esterni > Tastiera esterna**.
2. Selezionare **Disaccoppia**.
3. Selezionare **Sì** per disaccoppiare la tastiera e il display.

## 6.22 Cartucce cartografiche e memory card

Si possono usare memory card MicroSD per salvare/archiviare dati come waypoint e tracce. Una volta effettuato il backup dei dati su una memory i vecchi dati si possono cancellare dal sistema, creando spazio per nuovi dati. I dati archiviati possono essere richiamati in qualunque momento. Le cartucce cartografiche forniscono ulteriori informazioni cartografiche.

Raymarine raccomanda di effettuare il backup dei dati su una memory card su basi regolari. Si raccomanda di NON salvare i dati su una memory card che contiene cartografia.

### Cartucce compatibili

Le seguenti MicroSD sono compatibili con il display:

- Micro Secure Digital Standard-Capacity (MicroSDSC)
- Micro Secure Digital High-Capacity (MicroSDHC)

#### Nota:

- La capacità massima supportata è di 32 GB.
- Le MicroSD devono essere formattate per usare il formato FAT o FAT 32 per l'uso con l'MFD.

### Velocità di trasferimento (Speed class rating)

Per le migliori prestazioni si raccomanda di usare memory card con velocità di trasferimento Classe 10 o UHS (Ultra High Speed).

### Cartucce cartografiche

Il display è precaricato con cartografia elettronica (carta del mondo). Se si desiderano utilizzare dati cartografici differenti, bisogna inserire cartucce compatibili nell'apposito alloggiamento dello strumento.

### Usare cartucce e memory card di qualità

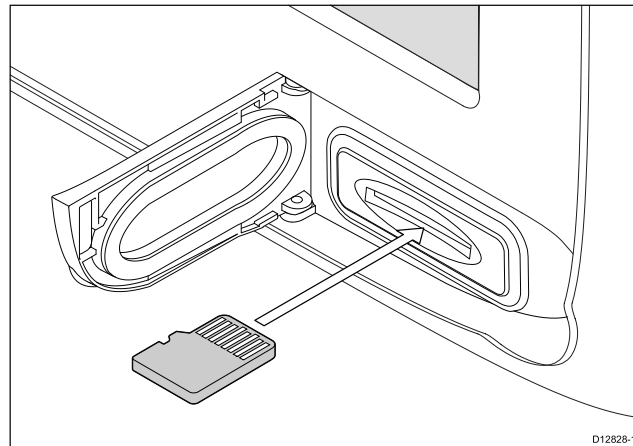
Per archiviare i dati o per creare una cartuccia cartografica elettronica, Raymarine raccomanda l'uso di cartucce CF di qualità. Alcune marche di memory card potrebbero non funzionare con questo strumento. Per l'elenco completo di cartucce raccomandate siete pregati di contattare l'assistenza.

## a6x e a7x

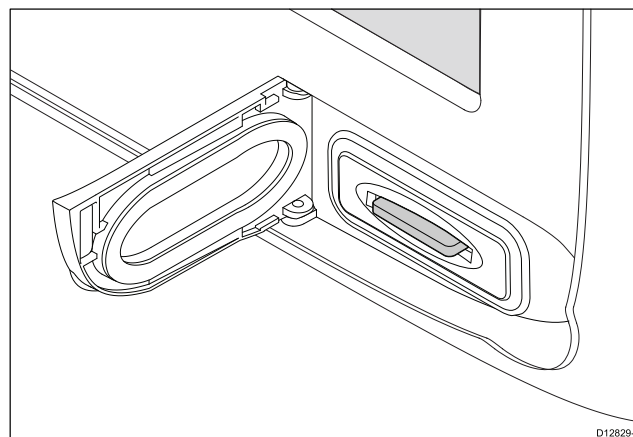
### Inserire una memory card o una cartuccia

1. Aprire lo sportellino dell'alloggiamento situato sulla parte anteriore destra del display.
2. Inserire la cartuccia, come mostrato nella seguente figura; i contatti devono essere rivolti verso l'ALTO. NON forzare la cartuccia. Se la

carta non si inserisce con facilità controllare l'orientamento.



3. Spingere con delicatezza la cartuccia nell'alloggiamento come mostrato nella figura. La carta è inserita quando si sente uno scatto.



4. Chiudere lo sportellino dell'alloggiamento, facendo scattare la chiusura, per ripararla dagli spruzzi d'acqua.

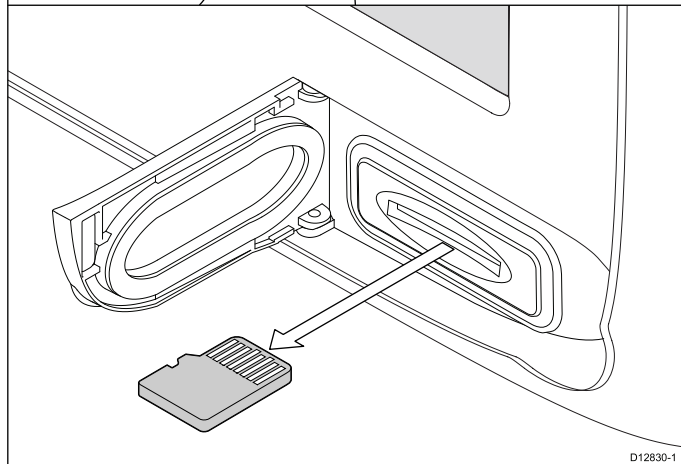
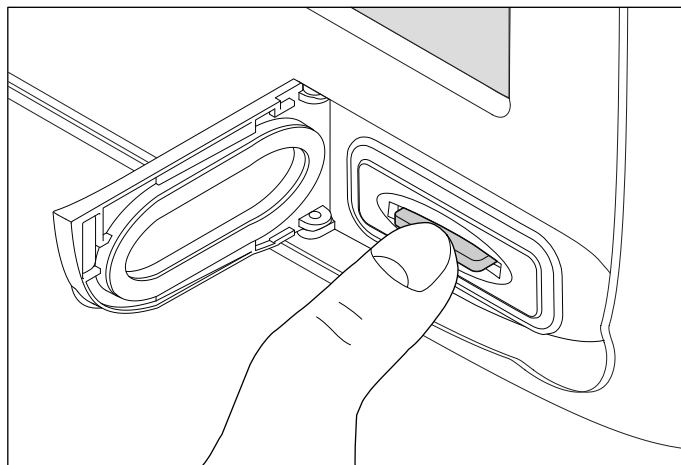
### Rimuovere una memory card o una cartuccia

Dalla schermata Home:

1. Selezionare **Miei dati**.
2. Selezionare **Rimuovi cartuccia**.
3. Aprire lo sportellino dell'alloggiamento situato sulla parte anteriore destra del display.
4. Spingere il bordo della cartuccia verso lo strumento fino a udire uno scatto.

La cartuccia viene sbloccata, come mostrato nella figura seguente:





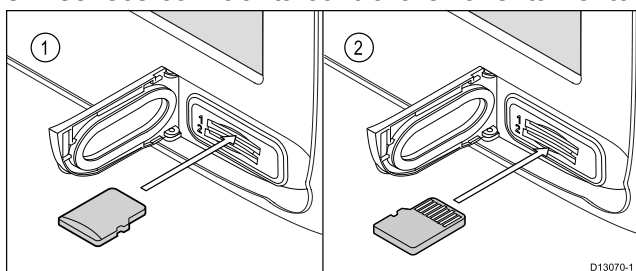
5. Prendere il bordo della cartuccia con le dita ed estrarla dall'alloggiamento.
6. Chiudere lo sportellino dell'alloggiamento, facendo scattare la chiusura, per ripararla dagli spruzzi d'acqua.

**Nota:** Si può anche spegnere il display multifunzione seguendo i punti sopra descritti da 4 a 7.

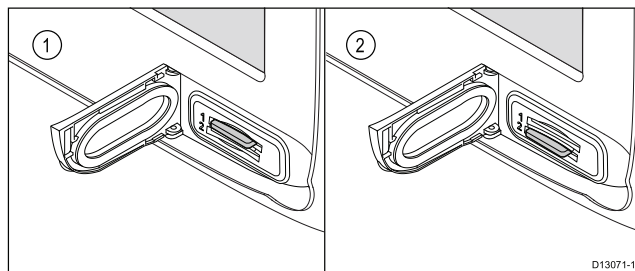
## a9x e a12x

### Inserire una memory card o una cartuccia

1. Aprire l'alloggiamento della cartuccia.
2. Inserire la cartuccia, come mostrato nella figura. Per l'alloggiamento 1, i contatti della carta devono essere rivolti verso il BASSO. Per l'alloggiamento 2 i contatti della carta devono essere rivolti verso l'ALTO. NON forzare la cartuccia. Se la carta non si inserisce con facilità controllare l'orientamento.



3. Spingere con delicatezza la cartuccia nell'alloggiamento come mostrato nella figura. La carta è inserita quando si sente uno scatto.



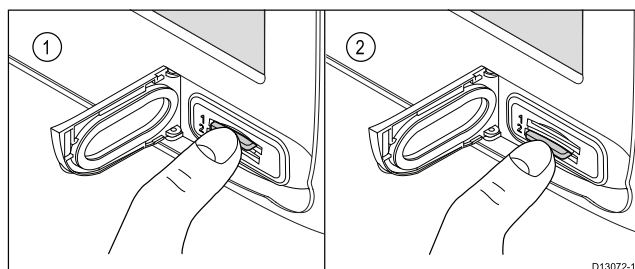
4. Chiudere lo sportellino dell'alloggiamento, facendo scattare la chiusura, per ripararla dagli spruzzi d'acqua.

### Rimuovere una memory card o una cartuccia

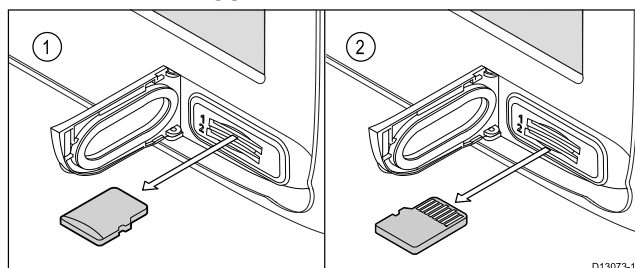
Dalla schermata Home:

1. Selezionare **Miei dati**.
2. Selezionare **Rimuovi cartuccia**. Viene visualizzato un messaggio che indica di selezionare il dispositivo dal quale si desidera rimuovere la cartuccia.
3. Selezionare **SD1** per una memory card inserita nell'alloggiamento superiore o **SD2** per una memory card inserita nell'alloggiamento inferiore.
4. Aprire l'alloggiamento della cartuccia.
5. Spingere il bordo della cartuccia verso lo strumento fino a udire uno scatto.

La cartuccia viene sbloccata, come mostrato nella figura seguente:



6. Prendere il bordo della cartuccia con le dita ed estrarla dall'alloggiamento.



7. Chiudere lo sportellino dell'alloggiamento, facendo scattare la chiusura, per ripararla dagli spruzzi d'acqua.

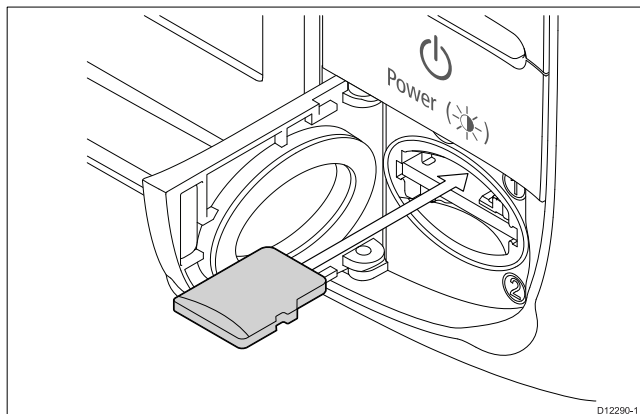
**Nota:** Si può anche spegnere il display multifunzione seguendo i punti sopra descritti da 4 a 7.

## cSeries ed eSeries

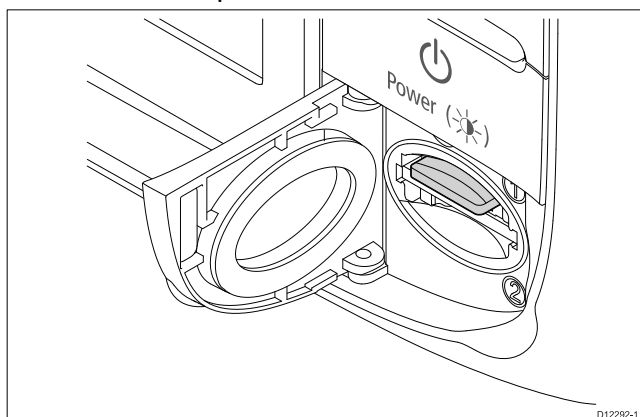
### Inserire una memory card o una cartuccia

1. Aprire lo sportellino dell'alloggiamento situato sulla parte anteriore destra del display.

- Inserire la cartuccia, come mostrato nella figura. Per l'alloggiamento 1, i contatti della carta devono essere rivolti verso il BASSO. Per l'alloggiamento 2, i contatti della carta devono essere rivolti verso l'ALTO. NON forzare la cartuccia. Se la carta non si inserisce con facilità controllare l'orientamento.



- Spingere con delicatezza la cartuccia nell'alloggiamento come mostrato nella figura. La carta è inserita quando si sente uno scatto.

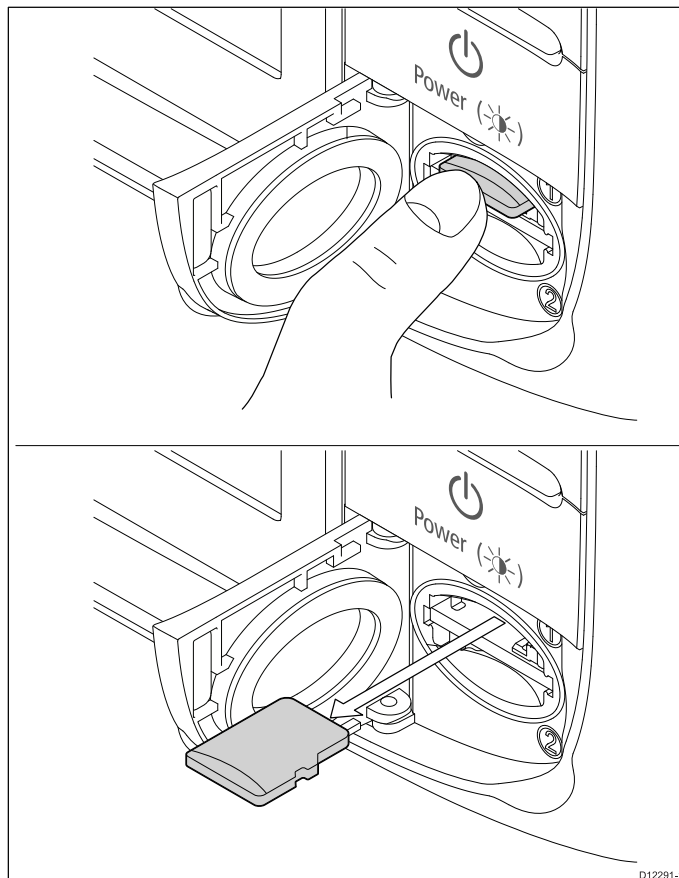


- Chiudere lo sportellino dell'alloggiamento, facendo scattare la chiusura, per ripararla dagli spruzzi d'acqua.

### Rimuovere una memory card o una cartuccia

Dalla schermata Home:

- Selezionare **Miei dati**.
- Selezionare **Rimuovi cartuccia**.  
Viene visualizzato un messaggio che indica di selezionare il dispositivo dal quale si desidera rimuovere la cartuccia.
- Selezionare **SD1** per una memory card inserita nell'alloggiamento superiore o **SD2** per una memory card inserita nell'alloggiamento inferiore.
- Aprire lo sportellino dell'alloggiamento situato sulla parte anteriore destra del display.
- Spingere il bordo della cartuccia verso lo strumento fino a udire uno scatto.  
La cartuccia viene sbloccata, come mostrato nella figura seguente:



- Prendere il bordo della cartuccia con le dita ed estrarla dall'alloggiamento.
- Chiudere lo sportellino dell'alloggiamento, facendo scattare la chiusura, per ripararla dagli spruzzi d'acqua.

**Nota:** Si può anche spegnere il display multifunzione seguendo i punti sopra descritti da 4 a 7.

## 6.23 Aggiornamenti software

Il software dei display multifunzione Raymarine viene aggiornato con regolarità per fornire nuove funzioni e migliorare le prestazioni e la usabilità. Assicuratevi di avere il software aggiornati controllando con regolarità il sito **Raymarine®**. Gli MFD **Raymarine®** si possono usare per controllare e aggiornare il software di prodotti compatibile **Raymarine®**.

Si può identificare la versione software del prodotto usando la pagina Diagnostiche dell'MFD: **Schermata Home > Setup > Manutenzione > Diagnostiche > Seleziona dispositivo.**

| Device                | Serial No      | Network     | Software     |
|-----------------------|----------------|-------------|--------------|
| a97                   | E70233 0440025 | This Device | v13.28-00372 |
| c97                   | E70012 1110007 | SeaTalkHS   | v13.30-00380 |
| CP100                 | E70204 0630015 | SeaTalkHS   | v11.12-00038 |
| e7D                   | E62355 0320248 | SeaTalkHS   | v13.30-00380 |
| gS95                  | E70124 0130015 | SeaTalkHS   | v13.30-00380 |
| RMK-9                 | A80217 0530004 | SeaTalkHS   | v11.16-00399 |
| Raymarine i70 Display | 0510029        | STng        | 2.18         |

Il processo di aggiornamento del sistema si può usare per aggiornare tutti i prodotti compatibili **SeaTalk<sup>hs</sup>** e **SeaTalk<sup>ng</sup>**.

Per i dettagli sui prodotti compatibili fare riferimento alla sezione **Aggiornamenti software** del sito **Raymarine®** [www.raymarine.com/software](http://www.raymarine.com/software).

### Attenzione: Download degli aggiornamenti software

La procedura di aggiornamento software è responsabilità dell'utente. Prima di iniziare la procedura di aggiornamento controllare di avere effettuato il backup di tutti i dati importanti.

Controllare che la fonte di alimentazione sia affidabile così da non interrompere la procedura di aggiornamento.

I danni causati da aggiornamenti incompleti non sono coperti dalla garanzia Raymarine.

Scaricando il pacchetto di aggiornamento software l'utente accetta queste condizioni.

### Download degli aggiornamenti software

Gli aggiornamenti software si possono scaricare dal sito Raymarine.

Per eseguire l'aggiornamento software è necessario:

- Un PC o un Mac Apple con connessione a internet e lettore di schede.
- Un MicroSD FAT 32 formattata con adattatore SD.

**Nota:** Non usare una cartuccia cartografica per salvare l'aggiornamento software o per il backup di impostazione/dati utente.

1. Fare riferimento alla sezione Aggiornamenti software del sito **Raymarine®** [www.raymarine.com/software](http://www.raymarine.com/software)
2. Verificare l'ultimo software disponibile con quello installato sul proprio prodotto **Raymarine®**.
3. Se il software sul sito è più recente di quello dei vostri prodotti, scaricare i relativi package.
4. Inserire la MicroSD nel lettore del PC o del Mac.  
In base al lettore del computer potrebbe essere necessario un adattatore di schede SD.
5. Estrarre il file compresso del software scaricato sulla scheda MicroSD.
6. Togliere la MicroSD dall'adattatore SD.

### Eseguire l'aggiornamento software

**Attention** NON eseguire aggiornamenti software mentre l'imbarcazione è in navigazione.

1. Effettuare il Backup dei dati e delle impostazioni utente.
2. Inserire la MicroSD che contiene i file di aggiornamento software nel lettore dell'MFD **Data Master MFD**.

Se la MicroSD inserita contiene il software aggiornato per un dispositivo del sistema dopo pochi secondi viene visualizzato un messaggio. Se è necessario reinstallare o downgrade il software selezionare l'opzione **Controllo carta per aggiornamenti** dal menu **Manutenzione: Homescreen > Setup > Manutenzione**.

3. Selezionare **Sì**.

Viene visualizzato un secondo messaggio.

4. Selezionare **Ok**.

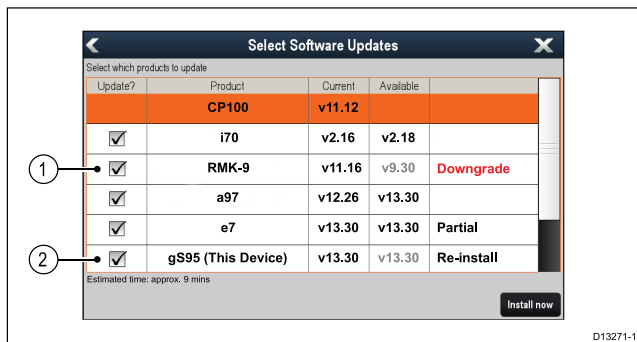
Viene visualizzata la pagina della versione software.

| Update?                             | Product            | Current | Available |         |
|-------------------------------------|--------------------|---------|-----------|---------|
| <input type="checkbox"/>            | CP100              | v11.12  |           |         |
| <input checked="" type="checkbox"/> | i70                | v2.16   | v2.18     |         |
| <input type="checkbox"/>            | RMK-9              | v11.16  | v9.30     |         |
| <input checked="" type="checkbox"/> | a97                | v12.26  | v13.30    |         |
| <input checked="" type="checkbox"/> | e7                 | v13.30  | v13.30    | Partial |
| <input type="checkbox"/>            | gS95 (This Device) | v13.30  | v13.30    |         |

|   |   |
|---|---|
| 1 | Sulla memory card non è disponibile alcun aggiornamento software                  |
| 2 | Sulla memory card è disponibile l'aggiornamento software                          |
| 3 | Il software sulla memory card è meno aggiornato di quello installato sul prodotto |
| 4 | Sulla memory card è disponibile l'aggiornamento software                          |
| 5 | Sulla memory card è disponibile un aggiornamento software parziale                |
| 6 | Il software sulla memory card è lo stesso di quello installato sul prodotto       |

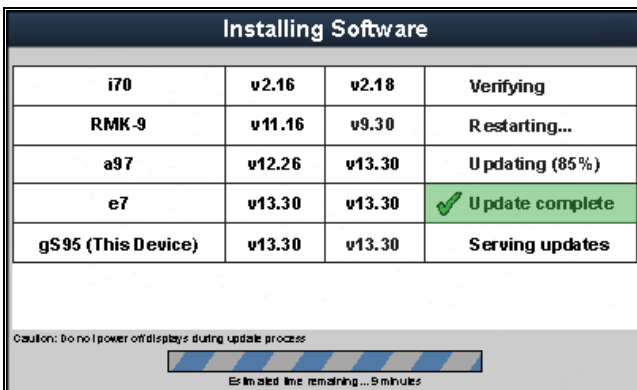
Se sulla memory card è disponibile un aggiornamento software la casella **Aggiorno?** è spuntata automaticamente.

- Sui display touchscreen si può selezionare e tenere premuto la versione software disponibile per vedere ulteriori dettagli sul software che verrà installato.
- Selezionare i prodotti che desiderate aggiornare.



|   |  |
|---|--|
| 1 | Verrà effettuato il downgrade del software     |
| 2 | Verrà reinstallata la stessa versione software |

- Selezionare **Installa ora**.  
Inizia il processo di installazione.



Durante il processo di installazione vengono visualizzati i progressi di ogni prodotto. L'**MFD** usato per l'aggiornamento software sarà l'ultimo dispositivo a essere aggiornato.

- Selezionare **Ok** sul messaggio Aggiornamenti Software.
- Togliere la MicroSD dall'alloggiamento.

**Nota:** L'accensione di un display con inserita una memory card con l'aggiornamento software darà inizio all'aggiornamento software di quel display.

## 6.24 Risorse

Raymarine mette a disposizione diverse risorse per ottenere il meglio dai vostri prodotti.

### Video tutorial

|  |   |
|--|---|
|  | <p>Canale ufficiale Raymarine su YouTube:</p> <ul style="list-style-type: none"> <li><a href="http://www.youtube.com/user/RaymarineInc">http://www.youtube.com/user/RaymarineInc</a></li> </ul> |
|  | <p>Galleria video:</p> <ul style="list-style-type: none"> <li><a href="http://www.raymarine.co.uk/view/?id=2679">http://www.raymarine.co.uk/view/?id=2679</a></li> </ul>                        |
|  | <p>Video di supporto del prodotto:</p> <ul style="list-style-type: none"> <li><a href="http://www.raymarine.co.uk/view/?id=4952">http://www.raymarine.co.uk/view/?id=4952</a></li> </ul>        |

### Nota:

- Per visualizzare i video è necessario un dispositivo con connessione a internet.
- Alcuni video sono disponibili solo in inglese.

### Corsi di approfondimento

Raymarine tiene con regolarità corsi di approfondimento per consentirvi di ottenere le massime prestazioni dai vostri prodotti. Per ulteriori informazioni visitate la sezione Training del sito Raymarine:

- <http://www.raymarine.co.uk/view/?id=2372>

### FAQ e Database

Raymarine mette a disposizione FAQ e Database per aiutarvi a trovare maggiori informazioni e soluzioni ai problemi.

- <http://www.raymarine.co.uk/knowledgebase/>

### Forum assistenza tecnica

Potrete utilizzare il forum di assistenza tecnica per domande tecniche sui prodotti Raymarine o per scoprire come altri utenti utilizzano i prodotti Raymarine. La risorsa viene aggiornata con regolarità grazie al contributo dei clienti e dello staff Raymarine:

- <http://raymarine.ning.com/>

# Capitolo 7: Controlli sistema

## Indice capitolo

- [7.1 Controllo GPS a pagina 98](#)
- [7.2 Controlli radar a pagina 98](#)
- [7.3 Controlli fishfinder a pagina 99](#)
- [7.4 Configurazione e controlli della termocamera a pagina 101](#)

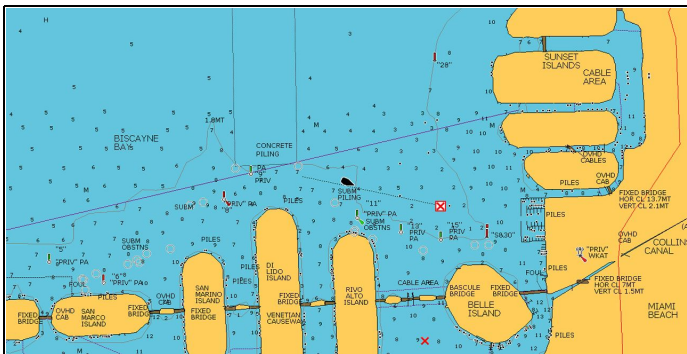


## 7.1 Controllo GPS

### Controllare il funzionamento del GPS

Si può controllare il corretto funzionamento del GPS usando l'applicazione chartplotter.

1. Selezionare la pagina Chartplotter.



2. Controllare lo schermo.

Quando è visualizzata la carta deve essere visibile:

**La posizione dell'imbarcazione (indicata da un fix GPS).** L'imbarcazione è presentata sullo schermo dal simbolo di una nave o da un cerchio pieno. La posizione corrente è anche indicata sulla barra dati sotto VES POS.

Se non sono disponibili i dati di prua né la COG l'imbarcazione viene visualizzata come un cerchio pieno.

**Nota:** Raymarine raccomanda di controllare la posizione dell'imbarcazione visualizzata nell'applicazione chartplotter facendo una prova con un riferimento noto. I ricevitori GPS in genere hanno una precisione compresa tra 5 e 15 m.

**Nota:** La schermata di stato GPS è disponibile nel menu Setup dei display multifunzione Raymarine. Fornisce l'intensità del segnale satellitare e altre informazioni importanti.

## 7.2 Controlli radar



### Avvertenza: Sicurezza antenna radar

Prima di accendere l'antenna radar assicurarsi che nessuno si trovi nelle sue immediate vicinanze.



### Avvertenza: Sicurezza trasmissione radar

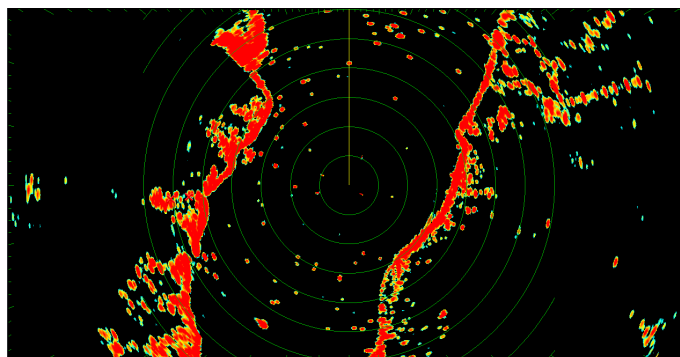
L'antenna radar emette energia elettromagnetica (RF). Quando l'antenna radar è in funzione assicurarsi che nessuno si avvicini.

### Controlli radar

Dall'applicazione Radar:

1. Selezionare **Menu**.
2. Selezionare **Power** in modo che sia evidenziato On.  
L'antenna radar si avvia in modo standby. Questa procedura impiega circa 70 secondi.
3. Selezionare **Radar** in modo che sia evidenziato Trasmissione.  
L'antenna radar ora trasmette e riceve.
4. Controllare che la schermata radar funzioni in modo corretto.

### Tipica schermata radar HD



**Nota:** La figura rappresenta i dati trasmessi da un'antenna radar HD.

### Punti da verificare:

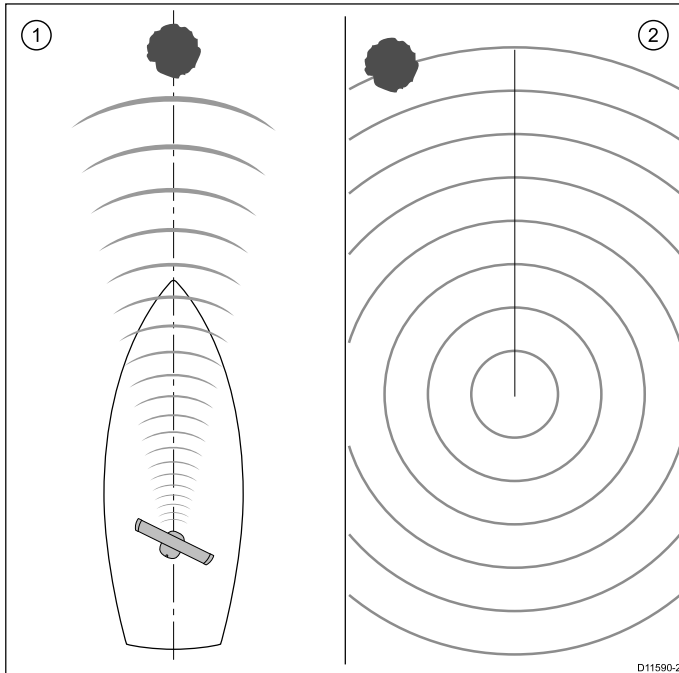
- Sullo schermo vengono visualizzati i passaggi del radar con le risposte eco.
- Nell'angolo superiore destro della barra di stato è visualizzata l'icona (che ruota) indicante lo stato del radar.

### Controllare e regolare la linea di fede

#### Allineamento linea di fede

L'allineamento linea di fede determinare l'accuratezza del rilevamento del bersaglio in relazione alla prua dell'imbarcazione. Questa impostazione deve essere controllata per ogni nuova installazione.

## Esempio di uno scorretto allineamento della linea di fede



| Riferimento | Descrizione  |
|-------------|--|
| 1           | Bersaglio davanti all'imbarcazione (es. una boa).  |
| 2           | Bersaglio visualizzato sulla schermata radar NON allineato con l'SHM (Ship Heading Marker). Allineamento linea di fede necessario. |

### Controllare l'allineamento linea di fede

- In navigazione: Allineare la prua dell'imbarcazione con bersaglio fisso identificato sulla schermata radar, idealmente a una distanza di 1 e 2 mn.
- Controllare la posizione dell'oggetto sulla schermata radar. Se il bersaglio non si trova sotto il Marcatore di direzione dell'imbarcazione (SHM), esiste un errore di allineamento ed è necessario eseguire la procedura di allineamento della linea di fede.

### Correggere l'allineamento della linea di fede

Una volta controllato l'allineamento della linea di fede si può procedere ed effettuare le correzioni necessarie.

Quando è visualizzata l'applicazione radar:

- Selezionare **Menu**.
- Selezionare **Setup Radar**.
- Selezionare **Avanzate**.
- Selezionare **Linea di fede**.  
Selezionando Linea di fede viene visualizzata la barra di regolazione numerica.
- Regolare le impostazioni in modo che il bersaglio si trovi sotto lo Ship Heading Marker.
- Selezionare **Indietro** o **Ok** quando completato.

## 7.3 Controlli fishfinder

### Selezionare il trasduttore e il modulo ecoscandaglio

Bisogna selezionare il trasduttore e il modulo ecoscandaglio che si desidera utilizzare nel pannello di applicazione Fishfinder visualizzato.

### Selezione modulo ecoscandaglio

- I modelli con fishfinder e DownVision™ dispongono di un fishfinder interno.
- Tutti i modelli consentono di collegare un modulo ecoscandaglio compatibile esterno oppure di usare il fishfinder interno di un display collegato in rete.
- Il canale fishfinder che si desidera usare deve essere selezionato dal menu Fishfinder.

### Selezionare il trasduttore

- I modelli con fishfinder interno possono essere collegati direttamente a un trasduttore Raymarine OPPURE Minn Kota.
- I modelli con DownVision™ possono essere collegati direttamente a trasduttori DownVision™ Raymarine.
- Tutti i modelli consentono il collegamento di un trasduttore Raymarine tramite un fishfinder esterno compatibile.
- Per tutti i modelli usare il menu **Setup trasduttore** dell'applicazione fishfinder per specificare il trasduttore desiderato.

### Selezionare il canale fishfinder

Per selezionare il canale che si vuole visualizzare procedere come segue.

Dall'applicazione Fishfinder:

- Selezionare **Menu**.
- Selezionare **Canale**.  
Viene visualizzata la pagina di selezione del canale.
- Selezionare il tab del modulo ecoscandaglio che si desidera utilizzare.  
Viene visualizzato l'elenco dei canali per il modulo ecoscandaglio selezionato.
- Selezionare il canale desiderato dall'elenco.  
La pagina di selezione del canale si chiude e l'applicazione Fishfinder visualizzerà il canale selezionato.

### Selezionare il trasduttore

Quando è visualizzata l'applicazione fishfinder:

- Selezionare **Menu**.
- Selezionare **Setup**.
- Selezionare **Setup trasduttore**.
- Selezionare **Trasduttore**.  
Viene visualizzato un elenco di trasduttori.
- Selezionare il trasduttore desiderato.

### Selezionare il trasduttore di velocità

Quando è visualizzata l'applicazione fishfinder:

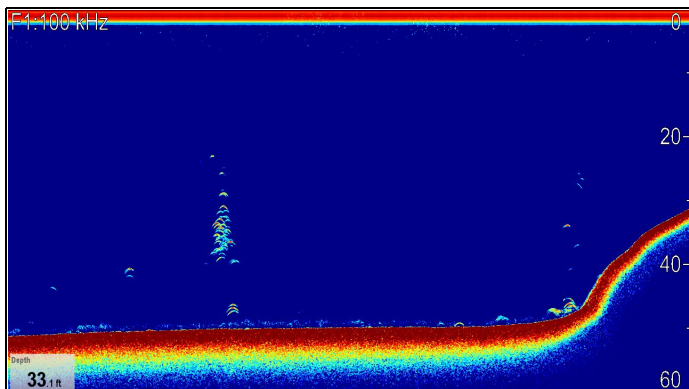
- Selezionare **Menu**.

2. Selezionare **Setup**.
3. Selezionare **Setup trasduttore**.
4. Selezionare **Trasduttore velocità**.  
Viene visualizzato un elenco di trasduttori.
5. Selezionare il trasduttore di velocità dall'elenco.

## Controlli fishfinder

I controlli al fishfinder vengono effettuati usando la relativa applicazione.

1. Selezionare una pagina fishfinder dalla schermata Home.



2. Controllare la schermata fishfinder.

Con il fishfinder attivo deve visualizzare:

- Lettura della velocità (indica che il traduttore è funzionante). La profondità viene mostrata nella finestra dati nella parte inferiore sinistra del display.

Se la finestra dati non è presente può essere attivata dal menu Presentazione: **Menu > Presentazione > Setup finestra dati**.

## Calibrazione trasduttore fishfinder

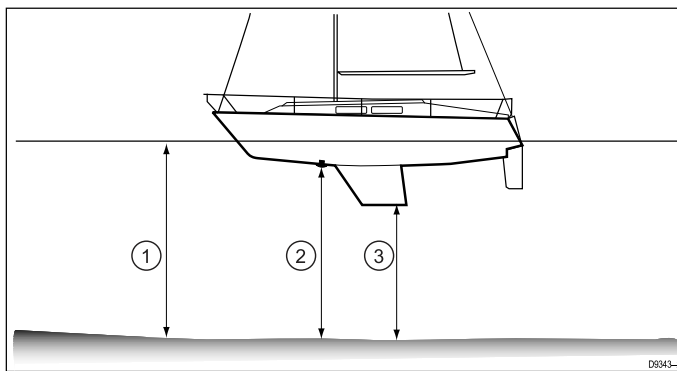
Il trasduttore deve essere calibrato in modo corretto per assicurare letture di profondità precise.

Il display multifunzione riceve le immagini da un modulo ecoscandaglio che elabora i segnali inviati dal trasduttore. Se il trasduttore dispone di elichetta e termistore, il modulo ecoscandaglio calcola velocità e temperatura. Per ottenere letture precise può essere necessario calibrare il trasduttore/trasduttori applicando l'offset di profondità, temperatura e velocità. Poiché le impostazioni sono mantenute nel modulo ecoscandaglio e si riferiscono al trasduttore vengono applicate a tutto il sistema.

## Offset profondità

La profondità viene calcolata dal trasduttore di profondità al fondo marino ma è possibile applicare un valore di offset al dato di profondità così che i dati visualizzati rappresentino la profondità dalla chiglia o dallalinea di galleggiamento.

Prima di impostare un offset dalla chiglia o dalla linea di galleggiamento dovrete trovare la separazione verticale tra il trasduttore e la linea di galleggiamento o il fondo della chiglia dell'imbarcazione. Quindi selezionare il valore di offset appropriato.



|   |                                |
|---|--------------------------------|
| 1 | Offset linea di galleggiamento |
| 2 | Trasduttore/Offset zero        |
| 3 | Offset chiglia                 |

Se non si applica nessun offset la lettura di profondità si riferisce alla distanza dal trasduttore al fondo marino.

## Selezionare l'offset di profondità

Dall'applicazione fishfinder:

1. Selezionare **Menu**.
2. Selezionare **Setup**.
3. Selezionare **Setup trasduttore**.
4. Selezionare **Offset profondità**.  
Viene visualizzato il comando per la regolazione numerica.
5. Regolare l'offset al valore desiderato.

## Selezionare l'offset di velocità

Dall'applicazione fishfinder:

1. Selezionare **Menu**.
2. Selezionare **Setup**.
3. Selezionare **Setup trasduttore**.
4. Selezionare **Offset velocità**.  
Viene visualizzato il comando per la regolazione dell'offset.
5. Regolare l'offset al valore desiderato.

## Selezionare l'Offset temperatura

1. Selezionare **Menu**.
2. Selezionare **Setup**.
3. Selezionare **Setup trasduttore**.
4. Selezionare l'opzione **Offset Temperatura**.  
Viene visualizzato il comando per la regolazione dell'offset della temperatura.
5. Regolare l'offset al valore desiderato.



## 7.4 Configurazione e controlli della termocamera

Per il corretto funzionamento della termocamera è necessario configurare e controllare le funzioni principali.

Prima di procedere verificare il corretto collegamento della termocamera in base alle istruzioni fornite. Se il sistema comprende la centralina a joystick (JCU -Joystick Control Unit) e un iniettore PoE (Power over Ethernet) opzionali, verificare il loro corretto collegamento.

### Configurare la termocamera

Sarà necessario:

- Regolare l'immagine (contrasto, luminosità e così via).
- Controllare il movimento della termocamera (funzioni pan, tilt e home) (se applicabile).

### Regolare l'immagine della termocamera

Quando è visualizzata l'applicazione termocamera:

1. Selezionare **Menu**.
2. Selezionare **Adjust Contrast (Regola contrasto)**.
3. Selezionare l'opzione Contrasto, Luminosità o Colore, come appropriato.  
Viene visualizzato il comando per la regolazione numerica.
4. Regolare il valore come desiderato.
5. Selezionare **Indietro** oppure **Ok** per confermare il nuovo valore.

### Funzioni Pan, Tilt, Zoom (PTZ) delle termocamere



#### Funzioni pan, tilt e zoom della termocamera

Sui nuovi display touchscreen si possono usare le funzioni pan, tilt e zoom della termocamera usando il touchscreen.

|  |   |
|--|---|
|  | Muovere il dito in su e in giù sullo schermo per inclinare la termocamera verso l'alto o verso il basso (tilt). |
|  | Muovere il dito a sinistra e a destra sullo schermo per ruotare la camera a sinistra e a destra (pan).          |



#### Funzioni pan, tilt e zoom della termocamera

Su un display multifunzione con i tasti tradizionali o quando si usa una tastiera remota si possono usare le funzioni di pan, tilt e zoom usando l'UniControl.

In alcuni casi conviene usare solo la manopola dell'UniControl e i comandi del joystick per controllare la visuale della termocamera. Per esempio, questo

metodo è ideale per un controllo preciso della termocamera e si rivela particolarmente utile in condizioni di mare grosso.

|  |   |
|--|---|
|  | Jostick UniControl — usato per ruotare la termocamera a sinistra o destra (pan) o inclinare la termocamera verso l'alto o verso il basso. |
|  | Manopola UniControl — usata per la funzione di zoom.  |

### Riportare la termocamera alla posizione home

Quando collegato a una termocamera con rotazione e inclinazione si può selezionare la posizione home della termocamera.

Dall'applicazione della termocamera:

1. Selezionare **Menu**.
2. Selezionare **Camera Home (Posizione Home)**.  
La termocamera ritorna alla posizione home predefinita e sullo schermo viene momentaneamente visualizzata l'icona "Home".



## Capitolo 8: Manutenzione display

### Indice capitolo

- [8.1 Assistenza e manutenzione a pagina 104](#)
- [8.2 Pulizia del prodotto a pagina 104](#)

## 8.1 Assistenza e manutenzione

Questo prodotto non contiene parti sostituibili dall'utente. Per manutenzione e riparazioni rivolgersi a un Centro di Assistenza Autorizzato Raymarine. Riparazioni non autorizzate possono invalidare la garanzia.

### Controlli ordinari

Raymarine raccomanda di completare dei controlli periodici per assicurare il corretto funzionamento dello strumento.

La manutenzione è limitata ai seguenti controlli periodici:

- Verificare che i cavi non siano danneggiati.
- Verificare che i collegamenti siano ben fissati.

## 8.2 Pulizia del prodotto

Indicazione per una pulizia corretta.

Per la pulizia del prodotto:

- Se il prodotto comprende uno schermo NON usare panni asciutti perché potrebbero danneggiare la protezione dello schermo.
- NON usare acidi o prodotti abrasivi o a base di ammoniaca.
- Non usare getti d'acqua troppo forti (alta pressione).

### Pulizia del display

Lo strumento è a tenuta stagna e non richiede una pulizia su basi regolari. Se necessario pulire lo strumento seguire la seguente procedura:

1. Spegnerne il display.
2. Spolverare il display con un panno morbido e pulito (idealmente un panno in microfibra).
3. Se necessario usare un detergente delicato per rimuovere macchie di grasso.

**Nota:** NON usare alcool o qualunque altro solvente o detergente per pulire lo schermo.

**Nota:** In alcune condizioni all'interno del display potrebbe formarsi della condensa. Lo strumento non subirà alcun danno; per eliminare la condensa accendere il display per un breve periodo.

### Pulizia dello schermo

Lo schermo è protetto da una pellicola antiriflesso e idrorepellente. Per evitare di danneggiare la pellicola procedere come descritto:

1. Spegnerne il display.
2. Pulire lo schermo con acqua corrente per rimuovere polvere e depositi salini.
3. Fare asciugare il display.
4. Per macchie più ostinate pulire in modo delicato con un panno in microfibra (disponibile da un ottico).

### Pulire il coperchio protettivo

Il coperchio protettivo presenta una superficie adesiva. In determinate condizioni residui indesiderati potrebbero attaccarsi alla superficie. Per evitare danni al display pulire la superficie con regolarità seguendo questa procedura:

1. Togliere con attenzione il coperchio protettivo dal display.
2. Pulire il coperchio protettivo con acqua corrente per rimuovere polvere e depositi salini.
3. Fare asciugare il coperchio protettivo.

# Capitolo 9: Soluzione ai problemi

## Indice capitolo

- 9.1 Soluzione ai problemi a pagina 106
- 9.2 Soluzione ai problemi di accensione a pagina 107
- 9.3 Soluzione ai problemi radar a pagina 108
- 9.4 Soluzione ai problemi GPS a pagina 109
- 9.5 Soluzione ai problemi ecoscandaglio a pagina 110
- 9.6 Interferenze crosstalk sonar a pagina 113
- 9.7 Soluzione ai problemi della termocamera a pagina 115
- 9.8 Ricerca guasti dati sistema a pagina 117
- 9.9 Soluzione ai problemi video a pagina 118
- 9.10 Soluzione ai problemi WiFi a pagina 119
- 9.11 Soluzione ai problemi con la connessione Bluetooth a pagina 120
- 9.12 Soluzioni ai problemi del touchscreen a pagina 121
- 9.13 Allineamento del touchscreen a pagina 122
- 9.14 Soluzione ai problemi (vari) a pagina 123

## 9.1 Soluzione ai problemi

Questo capitolo fornisce le informazioni necessarie per la soluzione di problemi che potrebbero verificarsi con l'installazione di strumenti elettronici.

Tutti i prodotti Raymarine vengono sottoposti a un test di controllo e di qualità. In caso di malfunzionamento dello strumento, la tabella seguente consentirà di individuare e correggere il problema per ripristinare il normale funzionamento del prodotto.

Se il problema non viene risolto siete pregati di rivolgervi a un Centro di Assistenza Autorizzato Raymarine.

## 9.2 Soluzione ai problemi di accensione

Di seguito sono descritti i problemi che potrebbero verificarsi all'accensione e le possibili cause e soluzioni.

### Il prodotto non si accende o continua a spegnersi

| Possibili cause  | Soluzioni possibili   |
|--|---|
| Fusibile guasto/interruttore saltato                                 | <ol style="list-style-type: none"><li>1. Controllare le condizioni dei fusibili/interruttori e dei collegamenti e sostituire se necessario (per i dettagli sui fusibili fare riferimento alla sezione <i>Caratteristiche tecniche</i>) del manuale di installazione del prodotto).</li><li>2. Se il fusibile continua a bruciarsi controllare che il cavo o i pin del connettore non siano danneggiati e che i cavi siano collegati correttamente.</li></ol>  |
| Collegamenti/cavo alimentazione danneggiati/non fissati/non corretti | <ol style="list-style-type: none"><li>1. Controllare che tutti i collegamenti del cavo di alimentazione siano ben fissati.</li><li>2. Controllare che il cavo di alimentazione e i connettori siano integri e privi di corrosione, e sostituire se necessario.</li><li>3. Quando lo strumento è acceso, provare a flettere il cavo di alimentazione vicino al connettore del display per verificare che non provochi il riavvio o perdita di alimentazione, e sostituire se necessario.</li><li>4. Controllare il voltaggio della batteria dell'imbarcazione, le condizioni dei terminali della batteria e i cavi di alimentazione; controllare che tutti i collegamenti siano ben fissati, puliti e privi di corrosione, e sostituire se necessario.</li><li>5. Con l'aiuto di un multimetro controllare cali di alta tensione in tutti i connettori/fusibili ecc. e sostituire se necessario.</li></ol> |
| Collegamento scorretto alimentazione                                 | Il cavo di alimentazione potrebbe essere collegato in modo scorretto; controllare di avere seguito scrupolosamente le istruzioni di installazione.  |
| Fonte di alimentazione insufficiente                                 | Con il prodotto sotto carica, usando un multimetro, controllare il voltaggio il più vicino possibile allo strumento per stabilire il voltaggio effettivo quando passa la corrente. (Per i dettagli sui requisiti dell'alimentazione fare riferimento alla sezione <i>Caratteristiche tecniche</i> ) del manuale di installazione del prodotto).   |

### Il prodotto non si riavvia

| Possibili cause              | Soluzioni possibili   |
|------------------------------|---|
| Alimentazione e collegamento | Si vedano le possibili soluzioni indicate per 'Il prodotto non si accende o continua a spegnersi'.  |
| Problemi di software         | <ol style="list-style-type: none"><li>1. Nell'eventualità remota che il software del prodotto sia corrotto provare a ricaricare il software aggiornato dal sito Raymarine.</li><li>2. Come ultima soluzione, provare a effettuare un 'Power on Reset'; questa operazione cancellerà tutte le impostazioni/preset e i dati utente (come waypoint e tracce) e riporterà lo strumento alle impostazioni predefinite in fabbrica.</li></ol> |

### Effettuare un Power on Reset

Il 'Power on Reset' cancellerà tutte le impostazioni/preset e i dati utente (come waypoint e tracce) e riporterà lo strumento alle impostazioni predefinite in fabbrica.

1. Spegnere lo strumento.
2. Riaccendere lo strumento.
3. Quando appare il logo **LightHouse** tenere premuto il tasto **Power**.  
Viene visualizzata la schermata di inizializzazione Raymarine.
4. **Solo display Touchscreen:**
  - i. Premere nuovamente il tasto **Power** per selezionare '1 – Riporta factory default'.  
Inizia un conto alla rovescia di 7 secondi.  
Quando il conto alla rovescia raggiunge lo

zero lo strumento ritorna ai valori preimpostati in fabbrica.

- ii. Si può interrompere la procedura di reset premendo nuovamente il tasto **Power** prima che il conto alla rovescia raggiunga lo zero.  
Questo selezionerà la seconda opzione: '2– Esci e avvia l'applicazione' e inizia un nuovo conto alla rovescia.
5. **Display non-touchscreen e HybridTouch:**
    - i. Premere il tasto **WPT/MOB**.  
Lo strumento ritorna alle impostazioni predefinite.



## 9.3 Soluzione ai problemi radar

Di seguito sono descritti i problemi che potrebbero verificarsi con il radar e le possibili cause e soluzioni.

| Problema   | Possibili cause   | Soluzioni possibili   |
|--|---|---|
| Messaggio No Dati oppure No scanner.   | Alimentazione antenna radar.                                      | Verificare che il cavo di alimentazione sia integro e che tutti i collegamenti siano ben fissati e privi di corrosione.                   |
|  |   | Controllare i fusibili e gli interruttori.  |
|  |   | Controllare che la fonte di alimentazione sia del corretto voltaggio e ci sia tensione sufficiente.                                       |
|  | Problemi alla rete SeaTalk <sup>hs</sup> /RayNet                  | Controllare che l'antenna sia collegata in modo corretto allo switch SeaTalk <sup>hs</sup> o al dispositivo crossover (come applicabile). |
|  |   | Controllare lo stato dello switch Raymarine.  |
|  |   | Controllare che i cavi SeaTalk <sup>hs</sup> /RayNet siano integri e privi di corrosione.   |
| L'incompatibilità di software tra gli strumenti può impedire la comunicazione.       | Contattare l'assistenza Raymarine.                                |   |
| Lo switch della base antenna è in posizione OFF.                                     | Controllare che lo switch della base antenna sia in posizione ON. |   |
| Il radar non si inizializza e il VCM (Voltage control module) rimane in modo "Sleep" | Collegamento alimentazione insufficiente o intermittente.         | Controllare i collegamenti alimentazione al VCM. (Voltaggio input = 12/24 V, Voltaggio output = 40 V)                                     |
| Il rilevamento dell'immagine radar non corrisponde a quello effettivo.               | Correggere l'allineamento del rilevamento.                        | Eseguire la procedura di allineamento del rilevamento.  |

## 9.4 Soluzione ai problemi GPS

Di seguito sono descritti i problemi che potrebbero verificarsi con il GPS e le possibili cause e soluzioni.

| Problema  | Possibili cause  | Soluzioni possibili   |
|---|--|---|
| Viene visualizzata l'icona di stato del GPS «No Fix». | A causa della posizione geografica o di determinate condizioni non è possibile acquisire un fix.   | Controllare periodicamente che, in un'altra posizione geografica o con condizioni più favorevoli, sia possibile acquisire un fix. |
|   | Errore collegamento GPS.   | Controllare che i collegamenti e il cablaggio siano corretti.   |
|   | La posizione dell'antenna GPS non è adeguata.<br>Per esempio: <ul style="list-style-type: none"><li>• Sotto coperta.</li><li>• Vicino a strumenti trasmettenti come radio VHF.</li></ul> | Controllare che l'antenna GPS abbia una visuale aperta del cielo.   |
|   | Problemi di installazione antenna GPS.   | Fare riferimento alle istruzioni di installazione.  |

**Nota:** Lo strumento dispone di una schermata di stato GPS. Fornisce l'intensità del segnale satellitare e altre informazioni importanti.

## 9.5 Soluzione ai problemi ecoscandaglio

Di seguito sono descritti i problemi che potrebbero verificarsi con l'ecoscandaglio e le possibili cause e soluzioni.

### Non viene visualizzata l'immagine in scorrimento

| Possibili cause  | Soluzioni possibili  |
|--|--|
| Sonar disattivato  | Selezionare <b>Abilita Ping</b> dal menu di setup del fishfinder.  |
| Selezione errata del trasduttore   | Controllare che sia selezionato il trasduttore corretto nel menu di setup del trasduttore.   |
| Cavi danneggiati   | <ol style="list-style-type: none"> <li>Controllare che il connettore del cavo del trasduttore sia bene inserito.</li> <li>Controllare che il cavo di alimentazione e i connettori siano integri e privi di corrosione, e sostituire se necessario.</li> <li>Quando lo strumento è acceso, provare a flettere il cavo vicino al connettore del display per verificare che non provochi il riavvio o perdita di alimentazione, e sostituire se necessario.</li> <li>Controllare il voltaggio della batteria dell'imbarcazione, le condizioni dei terminali della batteria e i cavi di alimentazione; controllare che tutti i collegamenti siano ben fissati, puliti e privi di corrosione, e sostituire se necessario.</li> <li>Con il prodotto sotto carica, con l'aiuto di un multimetro, controllare che non ci siano cali di alta tensione in tutti i connettori/fusibili ecc. (L'applicazione Fishfinder potrebbe interrompere lo scorrimento o lo strumento spegnersi oppure effettuare il reset) e sostituire se necessario.</li> </ol> |
| Trasduttore danneggiato o sporco   | Controllare le condizioni del trasduttore: verificare che non sia danneggiato e che sia libero da detriti/sporco; pulire o sostituire se necessario.   |
| Il trasduttore installato non è corretto                                       | Controllare che il trasduttore sia compatibile con il sistema.   |
| Problemi alla rete SeaTalk <sup>hs</sup> /RayNet.                              | <ul style="list-style-type: none"> <li>Controllare che lo strumento sia collegato in modo corretto a MFD o a uno switch di rete Raymarine. Se viene usato un dispositivo crossover o altro accoppiatore/adattatore controllare che tutti i collegamenti siano fissati, puliti e liberi da corrosione, e sostituire se necessario.</li> </ul>   |
| L'incompatibilità di software tra gli strumenti può impedire la comunicazione. | Controllare che tutti i prodotti Raymarine contengano l'ultima versione software; per la compatibilità software fare riferimento al sito Raymarine: <a href="http://www.raymarine.com/software">www.raymarine.com/software</a> .   |

### Nessuna lettura di profondità/perso Bottom Lock

| Possibili cause                      | Soluzioni possibili   |
|--------------------------------------|---|
| Posizione del trasduttore            | I trasduttori devono essere installati con le istruzioni fornite con il prodotto.   |
| Angolo trasduttore                   | Se l'angolo del trasduttore è troppo grande il fascio può non arrivare al fondale; regolare l'angolo del trasduttore e ricontrollare.   |
| Trasduttore sollevato                | Se il trasduttore dispone di un meccanismo apposito, controllare che non sia sollevato per avere colpito un oggetto.  |
| Fonte di alimentazione insufficiente | Con il prodotto sotto carica, usando un multimetro, controllare il voltaggio il più vicino possibile allo strumento per stabilire il voltaggio effettivo quando passa la corrente. (Controllare le caratteristiche tecniche del prodotto per i requisiti di alimentazione). |
| Trasduttore danneggiato o sporco     | Controllare le condizioni del trasduttore e verificare che non sia danneggiato e che sia libero da detriti/sporco.  |

| Possibili cause                    | Soluzioni possibili   |
|------------------------------------|---|
| Cavi danneggiati                   | <ol style="list-style-type: none"> <li>1. Controllare che il connettore dello strumento sia integro.</li> <li>2. Controllare che tutti i collegamenti del cavo di alimentazione siano ben fissati e che la ghiera sia sulla posizione di blocco.</li> <li>3. Controllare che tutti i connettori e i cavi siano integri e privi di corrosione, e sostituire se necessario.</li> <li>4. Quando lo strumento è acceso, provare a flettere il cavo di alimentazione vicino al connettore del display per verificare che non provochi il riavvio o perdita di alimentazione, e sostituire se necessario.</li> <li>5. Controllare il voltaggio della batteria dell'imbarcazione, le condizioni dei terminali della batteria e i cavi di alimentazione; controllare che tutti i collegamenti siano ben fissati, puliti e privi di corrosione, e sostituire se necessario.</li> <li>6. Con il prodotto sotto carica, con l'aiuto di un multimetro, controllare che non ci siano cali di alta tensione in tutti i connettori/fusibili ecc. (L'applicazione Fishfinder potrebbe interrompere lo scorrimento o lo strumento spegnersi oppure effettuare il reset) e sostituire se necessario.</li> </ol> |
| Velocità imbarcazione troppo alta  | Diminuire la velocità dell'imbarcazione e ricontrrollare.   |
| Fondale troppo basso o troppo alto | La profondità del fondale potrebbe esulare il range di profondità del trasduttore; portare l'imbarcazione in acque più/meno profonde e ricontrrollare.  |

### Immagine di bassa qualità

| Possibili cause  | Soluzioni possibili   |
|--|---|
| Imbarcazione ferma   | Gli archi dei pesci non sono visualizzati se l'imbarcazione è ferma; i pesci sono visualizzati sul display come linee dritte.   |
| Scorrimento in pausa o velocità di scorrimento troppo bassa. | Disattivare la pausa o aumentare la velocità di scorrimento.  |
| Valori di Sensibilità non adatti alle condizioni correnti.   | Controllare e regolare i valori di sensibilità o eseguire un reset del Fishfinder.  |
| Cavi danneggiati   | <ol style="list-style-type: none"> <li>1. Controllare che il connettore dello strumento sia integro.</li> <li>2. Controllare che tutti i collegamenti del cavo di alimentazione siano ben fissati e che la ghiera sia sulla posizione di blocco.</li> <li>3. Controllare che tutti i connettori e i cavi siano integri e privi di corrosione, e sostituire se necessario.</li> <li>4. Quando lo strumento è acceso, provare a flettere il cavo di alimentazione vicino al connettore del display per verificare che non provochi il riavvio o perdita di alimentazione, e sostituire se necessario.</li> <li>5. Controllare il voltaggio della batteria dell'imbarcazione, le condizioni dei terminali della batteria e i cavi di alimentazione; controllare che tutti i collegamenti siano ben fissati, puliti e privi di corrosione, e sostituire se necessario.</li> <li>6. Con il prodotto sotto carica, con l'aiuto di un multimetro, controllare che non ci siano cali di alta tensione in tutti i connettori/fusibili ecc. (L'applicazione Fishfinder potrebbe interrompere lo scorrimento o lo strumento spegnersi oppure effettuare il reset) e sostituire se necessario.</li> </ol> |
| Posizione del trasduttore                                    | <p>I trasduttori devono essere installati con le istruzioni fornite con il prodotto.</p> <p>Se un trasduttore da poppa è montato troppo in alto sulla poppa potrebbe rimanere fuori dall'acqua; controllare che il trasduttore sia completamente sommerso durante una planata e/o virata.</p>   |
| Trasduttore sollevato  | Se il trasduttore dispone di un meccanismo apposito, controllare che non sia sollevato per avere colpito un oggetto.  |
| Trasduttore danneggiato o sporco                             | Controllare le condizioni del trasduttore e verificare che non sia danneggiato e che sia libero da detriti/sporco.  |

| Possibili cause   | Soluzioni possibili   |
|---|---|
| Cavo trasduttore danneggiato  | Controllare che il cavo e il connettore del trasduttore non siano danneggiati e che i collegamenti siano ben fissati e privi di corrosione.                                   |
| Le turbolenze attorno al trasduttore ad alte velocità possono influire sulle prestazioni del trasduttore. | Diminuire la velocità dell'imbarcazione e ricontrollare.  |
| Interferenze da un altro trasduttore  | <ol style="list-style-type: none"> <li>1. Spegnerne il trasduttore che causa interferenza.</li> <li>2. Riposizionare i trasduttori in modo che siano più distanti.</li> </ol> |
| Mancata alimentazione dello strumento.  | Controllare il voltaggio, se è troppo basso può influire sulla trasmissione allo strumento.   |

#### **Letture scorrette di velocità (dal trasduttore DST)**


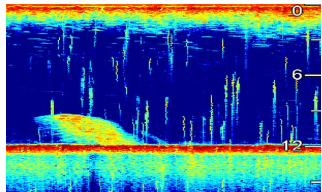
| Possibili cause   | Soluzioni possibili   |
|---|---|
| Problemi con l'elichetta.   | Controllare che l'elichetta sia pulita.   |
| Non è stato impostato l'offset di velocità.                       | Aggiungere l'offset di velocità.  |
| Calibrazione scorretta  | Calibrare nuovamente lo strumento.  |
| Il trasduttore non ha l'elemento di velocità                      | Installare un trasduttore con l'elemento di velocità per abilitare la lettura della velocità.     |
| Selezione errata del trasduttore (non è visualizzata la velocità) | Selezionare un trasduttore che supporti la lettura di velocità dal menu di setup del trasduttore. |

## 9.6 Interferenze crosstalk sonar

Ci sono 2 tipi di potenziale interferenza crosstalk in un sistema fishfinder Raymarine:

1. Interferenze crosstalk sonar **SideVision**
2. Interferenze crosstalk sonar multipli

I tipi di interferenza del sistema dipendono dalla combinazione e dal tipo di fishfinder installato, e da come la strumentazione è stata installata.

| Interferenze crosstalk sonar SideVision  | Interferenze crosstalk sonar multipli  |
|--|--|
|   |   |
| <p>A causa dell'alta sensibilità dei trasduttori <b>SideVision</b> si possono avere interferenze minime tra i canali riceventi destro e sinistro in zone con forti echi. Esempi di forti echi comprendono oggetti solidi come ponti sommersi. Questa interferenza viene mostrata nell'applicazione Fishfinder come un leggero riflesso dall'immagine sonar di destra a quella di sinistra o viceversa.</p> | <p>Quando si usano più moduli sonar e trasduttori che operano in gamme di frequenza che si sovrappongono potrebbero verificarsi delle interferenze crosstalk tra le gamme. L'interferenza viene visualizzata nell'applicazione Fishfinder come una sorta di "gocce di pioggia" che cadono verticalmente nella colonna d'acqua. Queste "gocce di pioggia" verticali indicano che 2 moduli ecoscandaglio stanno operando in frequenze vicine in prossimità una dell'altra.</p> |

### Interferenze crosstalk sonar SideVision

Le interferenze crosstalk si verificano in dispositivi ad alta sensibilità come i trasduttori **SideVision** e non sono indicativi di un malfunzionamento del trasduttore o del modulo ecoscandaglio.

### Ridurre le interferenze crosstalk sonar multipli

Le interferenze Crosstalk nei sistemi con trasduttori e moduli ecoscandaglio multipli sono la conseguenza di diversi fattori tra cui l'installazione, il funzionamento e l'ambiente.

- **Scegliere una combinazione di strumenti che riduca al minimo il sovrapporsi di frequenze.** Quando è possibile, usare moduli e trasduttori che operano in gamme di frequenza diverse ("Canali"), per esempio moduli ecoscandaglio CP100 e CP300 e trasduttori CPT-100 e B744V. In questo modo ogni componente opererà in gamme di frequenze distinte – per esempio, una gamma di frequenza "alta" per il CP100 e una gamma di frequenza bassa per il CP300.
- **Usare solo canali sonar davvero necessari.** Sebbene sia possibile usare moduli ecoscandaglio

multipli contemporaneamente in un sistema Raymarine, potrebbe non essere necessario farlo. Se vi trovate in una situazione in cui è necessario che sia attivo solo un modulo ecoscandaglio, disabilitare tutti gli altri moduli sonar cambiando il pannello dell'applicazione Fishfinder a uno singolo che visualizzi l'output di un solo modulo ecoscandaglio. In alternativa disabilitare il ping per ogni modulo ecoscandaglio inutilizzato selezionando **MENU > Canale > Ping > OFF** nell'applicazione Fishfinder.

- **Identificare il modulo ecoscandaglio e il trasduttore che causano l'interferenza.** A questo scopo, disabilitare il ping o togliere l'alimentazione da uno dei moduli ecoscandaglio del sistema. Se l'interferenza nell'applicazione Fishfinder scompare immediatamente, saprete qual è il dispositivo che causa l'interferenza. Se l'interferenza non scompare, ripetere la procedura con gli altri moduli ecoscandaglio del sistema, uno alla volta. Una volta che saprete quale dispositivo causa l'interferenza, procedere con i seguenti metodi per ridurre l'interferenza con il relativo dispositivo.
- **Regolare il filtro della rielezione di interferenza.** L'impostazione predefinita per tutti gli MFD Raymarine è "Auto". Modificando l'impostazione su "Alto" l'interferenza si potrebbe ridurre (**MENU > Setup > Setup fishfinder > Rielezione Interferenza**). Il filtro della rielezione di interferenza non è disponibile per tutti i moduli ecoscandaglio.
- **Diminuire l'uscita di potenza per il trasduttore causa di interferenze.** Regolando il "Modo Power" nelle impostazioni di Sensibilità nell'applicazione Fishfinder dell'MFD si può minimizzare la presenza di interferenze crosstalk (**MENU > Impostazioni sensibilità > Modo Power**). Le impostazioni modo Power non sono disponibili per tutti i trasduttori.
- **Controllare di avere un punto di terra RF comune per tutti gli strumenti elettronici dell'imbarcazione.** Sulle imbarcazioni senza un sistema di messa a terra RF i cavi schermati (quando disponibili) devono essere collegati direttamente al terminale negativo della batteria. Una messa a terra RF inefficace può causare interferenze elettriche che possono a loro volta causare interferenze crosstalk.
- **Aumentare la distanza fisica tra i moduli ecoscandaglio.** Le interferenze elettriche possono verificarsi tra il cavo di un modulo ecoscandaglio e il cavo su un altro modulo ecoscandaglio. Controllate che i moduli ecoscandaglio siano posizionati il più lontano possibile gli uni dagli altri.
- **Aumentare la distanza fisica tra i trasduttori.** Le interferenze elettriche e acustiche si possono verificare tra i diversi trasduttori del sistema. Controllate che i trasduttori siano posizionati il più lontano possibile gli uni dagli altri.

**Nota:** Viste le difficoltà che si possono presentare nel riposizionare la strumentazione di scandaglio, deve essere considerata come ultima risorsa, quando l'interferenza è un problema considerevole e non può essere risolta con i metodi sopra descritti.

**Nota:** A causa delle dimensioni e altri fattori che variano da nave a nave, potrebbe non essere possibile eliminare completamente le interferenze crosstalk dal sistema. Tuttavia, questo non vi impedirà di beneficiare appieno di tutte le capacità del sistema ecoscandaglio. Imparare a identificare in che modo le interferenze vengono visualizzate nell'applicazione Fishfinder a volte può essere il modo più semplice e migliore per gestirle.



## 9.7 Soluzione ai problemi della termocamera

Di seguito sono descritti i problemi che potrebbero verificarsi con la termocamera e le possibili cause e soluzioni.

| Problema   | Possibili cause  | Soluzioni possibili   |
|--|--|---|
| Le immagini non sono visualizzate.   | La camera è in modo Standby.   | La camera non visualizza le immagini se è in modo Standby. Usare i comandi della termocamera (o dall'applicazione Termocamera o tramite JCU) per disattivare il modo Standby.   |
|  | Problemi con i collegamenti video della termocamera.   | <ul style="list-style-type: none"> <li>Controllare che i cavi video della termocamera siano integri e collegati in modo corretto.</li> <li>Verificare che il video sia collegato nell'input video 1 del display multifunzione o del GVM.</li> <li>Verificare che sul display sia selezionato l'input video corretto.</li> </ul> |
|  | Problemi di alimentazione alla termocamera o alla JCU (se utilizzata come unità di controllo principale)   | <ul style="list-style-type: none"> <li>Controllare i collegamenti alla termocamera e alla JCU/iniettore PoE (se usato).</li> <li>Controllare che l'interruttore dell'alimentazione sia acceso.</li> <li>Controllare il fusibile/interruttore.</li> </ul>  |
| Non è possibile controllare la termocamera dal display o dalla tastiera Raymarine.     | L'applicazione Termocamera non è operativa.  | Verificare che l'applicazione della Termocamera sia in esecuzione sul display multifunzione (l'applicazione Video non può controllare la termocamera).  |
| I comandi non rispondono o rispondono in modo errato.                                  | Problemi alla rete.  | Controllare che la JCU e la termocamera siano collegati in modo corretto alla rete. (Nota: si può trattare di un collegamento diretto o via switch di rete Raymarine).  |
|  |  | Controllare lo stato dello switch Raymarine.  |
|  |  | Controllare che i cavi SeaTalk <sup>hs</sup> /RayNet siano integri e privi di corrosione.   |
|  | Controllare eventuali conflitti, per esempio causati da utenti multipli a diverse stazioni.  | Controllare che nessun'altra unità di controllo JCU sia utilizzata contemporaneamente.  |
| Problemi con l'unità di controllo JCU.   | Controllare i cavi di alimentazione/SeaTalk <sup>hs</sup> alla JCU e all'iniettore PoE (l'iniettore PoE viene usato solo con Unità di controllo JCU addizionali).                            |   |
|  | Controllare altre unità di controllo, se disponibili. Se altre unità di controllo sono operative, in questo modo si elimina la possibilità di un malfunzionamento critico della termocamera. |   |
| Non è possibile passare dalla vista standard a quella infrarossi (VIS/IR) e viceversa. | La termocamera non è un modello dual payload (due lenti).  | Solo i modelli "dual payload" (due lenti) supportano la selezione dei modi VIS/IR.  |
|  | Il cavo VIS/IR non è collegato.  | Assicurarsi che il cavo VIS/IR sia collegato dalla termocamera al sistema Raymarine. (il solo cavo IR non supporta la selezione tra vista standard e infrarossi).   |
| Immagine disturbata.   | Cavo video difettoso o di scarsa qualità.  | Verificare che la lunghezza del cavo non sia eccessiva. Maggiore è la lunghezza del cavo (o minore e la dimensione) maggiore sarà la perdita di qualità. Usare solo cavi schermati di buona qualità adatti per l'ambiente marino.   |
|  | Il cavo subisce interferenze elettromagnetiche (EMI) da un altro dispositivo.  | <ul style="list-style-type: none"> <li>Utilizzare solo cavi schermati di buona qualità.</li> <li>Separare i cavi in modo adeguato, per esempio il cavo alimentazione e dati non devono essere troppo vicini.</li> </ul>   |

| Problema   | Possibili cause  | Soluzioni possibili  |
|--|--|--|
| Immagini troppo scure o troppo chiare.             | La luminosità del display è troppo bassa.  | Usare i comandi della luminosità per regolare in modo adeguato.  |
|  | I valori di contrasto o illuminazione dell'applicazione Termocamera sono troppo bassi. | Usare i tasti soft appropriati dell'applicazione Termocamera per regolare il contrasto e la luminosità dell'immagine.  |
|  | Il modo Vista non è appropriato per le condizioni correnti.                            | In ambiente particolare potrebbe essere necessario selezionare un diverso modo Vista. Per esempio, con uno sfondo freddo (come il cielo) la termocamera utilizza una gamma più ampia di temperatura. Usare il tasto <b>VISTA</b> . |
| L'immagine è ferma.                                | FFC (Flat Field Correction, Correzione del campo piano)                                | L'immagine viene messa momentaneamente in pausa durante il ciclo di correzione FFC (Flat Field Correction). Appena prima del ciclo FFC, sull'angolo superiore sinistro dello schermo viene visualizzato un piccolo quadrato verde. |
| L'immagine è capovolta (dall'alto verso il basso). | L'impostazione "Ball down" non è configurata correttamente.                            | Controllare che l'impostazione Ball down del menu system setup della termocamera sia configurata in modo corretto.   |

## 9.8 Ricerca guasti dati sistema

Alcuni aspetti dell'installazione possono causare problemi con i dati condivisi tra gli strumenti collegati. Di seguito sono descritti questi problemi e le possibili cause e soluzioni.

| Problema   | Possibili cause  | Soluzioni possibili   |
|--|--|---|
| Non è visualizzato nessun dato di navigazione degli strumenti o del motore.                      | Il display non riceve i dati.  | Controllare il cablaggio e i collegamenti del bus dati (es. collegamenti SeaTalk <sup>ng</sup> ).         |
|  |  | Controllare l'integrità complessiva del cablaggio del bus dati (es. collegamenti SeaTalk <sup>ng</sup> ). |
|  |  | Se disponibile, fare riferimento alle istruzioni del bus dati (es. manuale SeaTalk <sup>ng</sup> ).       |
|  | La fonte dati (es. strumento ST70 o interfaccia motore) non funziona.          | Controllare la fonte dei dati mancanti (es. strumento ST70 o interfaccia motore).                         |
|  |  | Controllare l'alimentazione al bus SeaTalk.   |
|  |  | Fare riferimento alle istruzioni dello strumento.   |
| L'incompatibilità di software tra gli strumenti può impedire la comunicazione.                   | Contattare l'assistenza Raymarine.   |   |
| I dati degli strumenti o altri dati del sistema non vengono visualizzati solo su alcuni display. | Problemi alla rete   | Controllare che tutti gli strumenti siano collegati in modo corretto alla rete.                           |
|  |  | Controllare lo stato dello switch Raymarine.  |
|  |  | Controllare che i cavi SeaTalk <sup>hs</sup> /RayNet siano integri e privi di corrosione.                 |
|  | L'incompatibilità di software tra gli strumenti può impedire la comunicazione. | Contattare l'assistenza tecnica Raymarine.  |

## 9.9 Soluzione ai problemi video

Di seguito sono descritti i problemi che potrebbero verificarsi con gli input video e le possibili cause e soluzioni.

| <b>Problema</b>   | <b>Possibili cause</b>                       | <b>Soluzioni possibili</b>   |
|---|--|--|
| Viene visualizzato il messaggio mancanza di segnale (l'immagine video non è visualizzata) | Errore di connessione o problemi con il cavo | Verificare che il cavo sia integro e che tutti i collegamenti siano ben fissati e privi di corrosione. |

## 9.10 Soluzione ai problemi WiFi

Alcuni aspetti dell'installazione possono causare problemi con i dati condivisi tra gli strumenti wireless. Di seguito sono descritti questi problemi e le possibili cause e soluzioni.

| Problema   | Possibili cause   | Soluzioni possibili  |
|--|---|--|
| Nessuna connessione wireless.  | Il tablet/smartphone non dispone della connessione wireless con il display multifunzione. | Controllare che la connessione WiFi sia abilitata sul display multifunzione ( <b>Homescreen: &gt; Setup &gt; Settaggi sistema &gt; Connessioni wireless &gt; Wifi &gt; ON</b> ).   |
|  |   | Controllare che l'opzione "WiFi" sia abilitata sull'iPhone (disponibile dalle impostazioni telefono/menu generale).  |
|  |   | Verificare che sia selezionata la connessione Raymarine alla rete WiFi. Se è stata specificata una password per la connessione WiFi del display multifunzione verificare che la stessa password sia inserita nell'iPhone quando richiesta.   |
| Nessuna Raymarine App sul dispositivo  | Sul tablet/Smartphone non è installata alcuna Raymarine App.                              | Scaricare e installare l'applicazione desiderata, disponibile all'app store relativo.<br>Avvia la Raymarine App sul dispositivo.   |
|  | Le applicazioni mobile NON sono abilitate sul display multifunzione.                      | Abilitare "Solo streaming" o "Controllo a distanza" ( <b>Homescreen: &gt; Setup &gt; Impostazioni sistema &gt; Connessioni wireless &gt; App Mobile</b> ).   |
| Le applicazioni Raymarine sono lente o non funzionanti.  | Dispositivo non compatibile con le applicazioni Raymarine                                 | Requisiti dispositivo raccomandate: <ul style="list-style-type: none"> <li>• Dispositivi iOS = Le migliori prestazioni si ottengono con iPhone 4 o superiore e iPad 2 o superiore.</li> <li>• Android/Kindle Fire =Le migliori prestazioni si ottengono con processori da 1GHz e superiori e versione 2.2.2. o superiori.</li> </ul> |
|  | Software MFD incompatibile con l'applicazione mobile                                      | Verificare che l'MFD disponga del software con versione 3.15 o superiore.  |
| Mancanza di sincronizzazione waypoint/rotte con l'applicazione Navionics Marine.                                     | Sul tablet/Smartphone non è installata l'applicazione "Navionics Marine".                 | Scaricare e installare l'applicazione "Navionics Marine", disponibile dal relativo store.<br>Avviare l'applicazione "Navionics Marine" sul dispositivo.  |
|  | L'applicazione chartplotter non funziona sul display multifunzione.                       | Avviare l'applicazione chartplotter sul display multifunzione.   |
| Segnale WiFi debole o intermittente.   | Interferenze da altri dispositivi wireless nelle vicinanze.                               | Più dispositivi wireless che operano contemporaneamente (per esempio laptop, telefoni e dispositivi wireless) possono causare conflitti nel segnale wireless. Disabilitare temporaneamente i dispositivi wireless (uno alla volta) in modo da identificare la causa dell'interferenza.   |
| Lo Smartphone/tablet non si collega a Internet o non riceve email dopo avere usato un'applicazione mobile Raymarine. | Il dispositivo è ancora collegato al display multifunzione.                               | Assicurarsi che l'access point del dispositivo sia nuovamente selezionato sull'access point precedente (es. Wi-Fi marina).   |

## 9.11 Soluzione ai problemi con la connessione Bluetooth

Alcuni aspetti dell'installazione possono causare problemi con i dati condivisi tra gli strumenti wireless. Di seguito sono descritti questi problemi e le possibili cause e soluzioni.

| Problema                                  | Possibili cause   | Soluzioni possibili  |
|---|---|--|
| Nessuna connessione wireless.             | L'iPhone non dispone della connessione Bluetooth con il display multifunzione.  | Controllare che la connessione Bluetooth sia abilitata sul display multifunzione ( <b>Homescreen: &gt; Setup &gt; Settaggi sistema &gt; Connessioni wireless &gt; Bluetooth &gt; ON</b> ).   |
|   |   | Controllare che l'opzione "Bluetooth" sia abilitata sull'iPhone (disponibile dalle impostazioni telefono/menu generale).   |
|   |   | Controllare che il dispositivo Bluetooth sia accoppiato con il display multifunzione che si desidera utilizzare. A questo scopo: <b>Homescreen: &gt; Setup &gt; Settaggi sistema) &gt; Connessioni wireless &gt; Nuova connessione Bluetooth</b> .                                       |
| Mancanza di controllo media player.       | Il dispositivo Media non è compatibile con il Bluetooth 2.1+ EDR classe di potenza 1.5 (profilo supportato: AVRCP 1.0) o superiore. | Controllare la compatibilità del Bluetooth con il fabbricante del dispositivo. Se il dispositivo non dispone della compatibilità Bluetooth 2.1+ EDR classe di potenza 1.5 (profilo supportato: AVRCP 1.0) significa che non è idoneo all'utilizzo wireless con il display multifunzione. |
|   | L'opzione "Controllo Audio" NON è abilitata sul display multifunzione.  | Abilitare l'opzione "Controllo audio" ( <b>Homescreen: &gt; Setup &gt; Settaggi sistema &gt; Connessioni wireless &gt; Gestione collegamenti &gt; Controllo audio &gt; On</b> ).   |
| Segnale Bluetooth debole o intermittente. | Interferenze da altri dispositivi wireless nelle vicinanze.   | Più dispositivi wireless che operano contemporaneamente (per esempio laptop, telefoni e dispositivi wireless) possono causare conflitti nel segnale wireless. Disabilitare temporaneamente i dispositivi wireless (uno alla volta) in modo da identificare la causa dell'interferenza.   |

## 9.12 Soluzioni ai problemi del touchscreen

Di seguito sono descritti i problemi che potrebbero verificarsi con il touchscreen e le possibili cause e soluzioni.

| <b>Problema</b>                            | <b>Possibili cause</b>   | <b>Soluzioni possibili</b>  |
|--|--|---|
| Il touchscreen non funziona correttamente. | È abilitato il Touch lock.   | Usare il joystick per disattivare il touch lock sulla schermata home.   |
|  | Lo schermo non viene toccato a dita nude, per esempio si stanno indossando dei guanti. | Per un corretto funzionamento il contatto con lo schermo deve avvenire con le dita nude. In alternativa, usare guanti appositi. |
|  | Bisogna calibrare il Touchscreen   | Usare i menu di setup per calibrare il touchscreen.   |
|  | Depositi salini sullo schermo.   | Pulire con delicatezza lo schermo seguendo le indicazioni fornite.  |



## 9.13 Allineamento del touchscreen

Se il touchscreen è male allineato con il tocco, dovrà essere riallineato per migliorare la precisione.

Il riallineamento prevede un semplice esercizio per allineare un oggetto visualizzato con il tocco. Per ottenere il miglior risultato l'esercizio deve essere compiuto quando la barca è ancorata o ormeggiata.

**Nota:** Questo si applica solo ai display multifunzione touchscreen.

### Allineare il touchscreen

Quando è visualizzata la schermata Home:

1. Selezionare **Setup**.
2. Selezionare **Manutenzione**.
3. Selezionare **Allineamento Touchscreen**.
4. Toccare momentaneamente con il dito l'oggetto visualizzato.
5. Ripetere l'azione per altre tre volte.
6. Se l'operazione ha esito positivo viene visualizzato il messaggio "Allineamento Completato".
7. Premere **Esci** per ritornare al menu Manutenzione.
8. Se durante l'operazione di allineamento si verifica un errore verrà visualizzato il messaggio "Touch scorretto" (Impossibile allineare lo schermo) e la procedura di allineamento viene riavviata.
9. Dopo due errori sarà necessario effettuare un'operazione di allineamento preciso.

## 9.14 Soluzione ai problemi (vari)

Di seguito sono descritti i problemi vari e le possibili cause e soluzioni.

| Problema  | Possibili cause  | Soluzioni possibili   |
|---|--|---|
| Malfunzionamento del display: <ul style="list-style-type: none"><li>• Reset frequenti e inaspettati.</li><li>• Stallo del sistema o altri malfunzionamenti.</li></ul> | Problemi intermittenti con l'alimentazione al display.   | Controllare i fusibili e gli interruttori.  |
|   |  | Verificare che il cavo di alimentazione sia integro e che tutti i collegamenti siano ben fissati e privi di corrosione.               |
|   |  | Controllare che la fonte di alimentazione sia del corretto voltaggio e ci sia tensione sufficiente.                                   |
|   | Incompatibilità di software sul sistema (è necessario un aggiornamento).   | Andare al sito <a href="http://www.raymarine.it">www.raymarine.it</a> e cliccare su Assistenza per gli ultimi aggiornamenti software. |
| Errore dati/altri problemi sconosciuti.   | Eseguire il factory reset.<br><b>Importante:</b> Con questo reset le impostazioni e i dati (come i waypoint) memorizzati nello strumento verranno persi. Prima di eseguire il reset salvare tutti i dati importanti su una cartuccia CF. |   |



## Capitolo 10: Caratteristiche tecniche

### Indice capitolo

- [10.1 aSeries a pagina 126](#)
- [10.2 cSeries ed eSeries a pagina 130](#)

## 10.1 aSeries

### Caratteristiche tecniche a6x

|                         |  |
|-------------------------|--|
| <b>Dimensioni</b>       | <ul style="list-style-type: none"> <li>• Larghezza: 163,57 mm (6,44 in)</li> <li>• Altezza (ESCLUSA la staffa): 143,47 mm (5,65 in)</li> <li>• Altezza (compresa la staffa): 162,72 mm (6,41 in)</li> <li>• Profondità (ESCLUSI i cavi): 74,1 mm</li> <li>• Profondità (compresi i cavi): 167,5 mm (6,6 in)</li> </ul> |
| <b>Peso (strumento)</b> | 0,715 kg (1,58 lb)   |

### Caratteristiche tecniche a7x

|                         |   |
|-------------------------|---|
| <b>Dimensioni</b>       | <ul style="list-style-type: none"> <li>• Larghezza: 205,1 mm (8 in)</li> <li>• Altezza (ESCLUSA la staffa): 147,1 mm (5,8 in)</li> <li>• Altezza (compresa la staffa): 163,3 mm (6,4 in)</li> <li>• Profondità (ESCLUSI i cavi): 73,6 (2,9 in)</li> <li>• Profondità (compresi i cavi): 164,5 mm (6,48 in)</li> </ul> |
| <b>Peso (strumento)</b> | 0,715 kg (1,58 lb)  |

### Caratteristiche tecniche a9x

|                         |  |
|-------------------------|--|
| <b>Dimensioni</b>       | <ul style="list-style-type: none"> <li>• Larghezza: 250,1 mm (9,8 in.)</li> <li>• Altezza (ESCLUSA la staffa): 189,5 mm (7,5 in.)</li> <li>• Altezza (compresa la staffa): 198,26 mm (7,8 in.)</li> <li>• Profondità (ESCLUSI i cavi): 82,6 mm (3,3 in.)</li> <li>• Profondità (compresi i cavi): 164,5 mm (6,5 in)</li> </ul> |
| <b>Peso (strumento)</b> | 2,31 kg (5 lb)   |

### Caratteristiche tecniche a12x

|                         |   |
|-------------------------|---|
| <b>Dimensioni</b>       | <ul style="list-style-type: none"> <li>• Larghezza: 318 mm (12,5 in.)</li> <li>• Altezza (ESCLUSA la staffa): 238,3 mm (9,4 in.)</li> <li>• Altezza (compresa la staffa): 248,14 mm (9,88 in)</li> <li>• Profondità (ESCLUSI i cavi): 84,1 mm (3,3 in.)</li> <li>• Profondità (compresi i cavi): 164,5 mm (6,5 in)</li> </ul> |
| <b>Peso (strumento)</b> | 3,68 kg (8,1 lb)  |

### Caratteristiche alimentazione a6x

|  |   |
|--|---|
| <b>Tensione nominale</b>   | 12 V c.c.   |
| <b>Tensione operativa</b>  | Da 10,8 a 15,6 V c.c.   |
| <b>Fusibili/interruttori</b>   | Si raccomanda di inserire un interruttore o un fusibile al pannello di distribuzione. Gli ampere del fusibile per l'interruttore termostatico dipendono dal numero di dispositivi collegati. Per chiarimenti contattare un rivenditore autorizzato Raymarine.   |
| <b>Consumo</b>   | <p>Illuminazione al massimo:</p> <ul style="list-style-type: none"> <li>• <b>a65</b> — 8,6 W Max</li> <li>• <b>a67</b> — 12,2 W Max</li> <li>• <b>a68</b> — 8,5 W Max</li> </ul> <p>Modo PowerSave:</p> <ul style="list-style-type: none"> <li>• <b>a65</b> — 3,8 W Max</li> <li>• <b>a67</b> — 7,4 W Max</li> <li>• <b>a68</b> — 4,9 W Max</li> </ul> <div style="border: 1px solid black; padding: 5px; margin-top: 10px;"> <p><b>Nota:</b> I dati del consumo alimentazione rappresentano un sistema carico e per le versioni fishfinder comprendono un trasduttore attivo 600 W e le versioni <b>DownVision™</b> comprendono un trasduttore attivo <b>CPT-100</b>.</p> </div> |
| <b>LEN</b> (per ulteriori informazioni fare riferimento al manuale utente SeaTalk <sup>ng</sup> ). | 1   |

### Caratteristiche alimentazione a7x

|                           |                       |
|---------------------------|-----------------------|
| <b>Tensione nominale</b>  | 12 V c.c.             |
| <b>Tensione operativa</b> | Da 10,8 a 15,6 V c.c. |

|  |  |
|--|--|
| <b>Fusibili/interruttori</b>   | Si raccomanda di inserire un interruttore o un fusibile al pannello di distribuzione. Gli ampere del fusibile per l'interruttore termostatico dipendono dal numero di dispositivi collegati. Per chiarimenti contattare un rivenditore autorizzato Raymarine.  |
| <b>Consumo</b>   | <p>Illuminazione al massimo:</p> <ul style="list-style-type: none"> <li>• <b>a75</b> — 7,7 W Max</li> <li>• <b>a77</b> — 13,2 W Max</li> <li>• <b>a78</b> — 9,9 W Max</li> </ul> <p>Modo PowerSave:</p> <ul style="list-style-type: none"> <li>• <b>a75</b> — 3,1 W Max</li> <li>• <b>a77</b> — 8,2 W Max</li> <li>• <b>a78</b> — 5,2 W Max</li> </ul> |
|  | <b>Nota:</b> I dati del consumo alimentazione rappresentano un sistema carico e per le versioni fishfinder comprendono un trasduttore attivo 600 W e le versioni <b>DownVision™</b> comprendono un trasduttore attivo <b>CPT-100</b> .   |
| <b>LEN</b> (per ulteriori informazioni fare riferimento al manuale utente SeaTalk <sup>ng</sup> ). | 1  |

### Caratteristiche alimentazione a9x

|  |  |
|--|--|
| <b>Tensione nominale</b>   | 12/24 V c.c.   |
| <b>Tensione operativa</b>  | Da 10,8 V c.c. a 31,2 V c.c.   |
| <b>Fusibile in-line</b>  | • 7 A (fusibile 20 mm standard)  |
| <b>Consumo</b>   | <p>Illuminazione al massimo:</p> <ul style="list-style-type: none"> <li>• <b>a95</b> — 13,8 W Max</li> <li>• <b>a97</b> — 15,1 W Max</li> <li>• <b>a98</b> — 15 W Max</li> </ul> <p>Modo PowerSave:</p> <ul style="list-style-type: none"> <li>• <b>a95</b> — 5 W Max</li> <li>• <b>a97</b> — 7,3 W Max</li> <li>• <b>a98</b> — 5,7 W Max</li> </ul> |
| <b>LEN</b> (per ulteriori informazioni fare riferimento al manuale utente SeaTalk <sup>ng</sup> ). | 1  |

**Nota:** I dati del consumo alimentazione rappresentano un sistema carico e per le versioni fishfinder comprendono un trasduttore attivo 600 W e le versioni **DownVision™** comprendono un trasduttore attivo **CPT-100**.

### Caratteristiche alimentazione a12x

|  |  |
|--|--|
| <b>Tensione nominale</b>   | 12/24 V c.c.   |
| <b>Tensione operativa</b>  | Da 10,8 V c.c. a 31,2 V c.c.   |
| <b>Fusibile in-line</b>  | • 7 A (fusibile 20 mm standard)  |
| <b>Consumo</b>   | <p>Illuminazione al massimo:</p> <ul style="list-style-type: none"> <li>• <b>a125</b> — 23 W Max</li> <li>• <b>a127</b> — 23,9 W Max</li> <li>• <b>a128</b> — 24,3 W Max</li> </ul> <p>Modo PowerSave:</p> <ul style="list-style-type: none"> <li>• <b>a125</b> — 5,2 W Max</li> <li>• <b>a127</b> — 7,4 W Max</li> <li>• <b>a128</b> — 6,7 W Max</li> </ul> |
| <b>LEN</b> (per ulteriori informazioni fare riferimento al manuale utente SeaTalk <sup>ng</sup> ). | 1  |

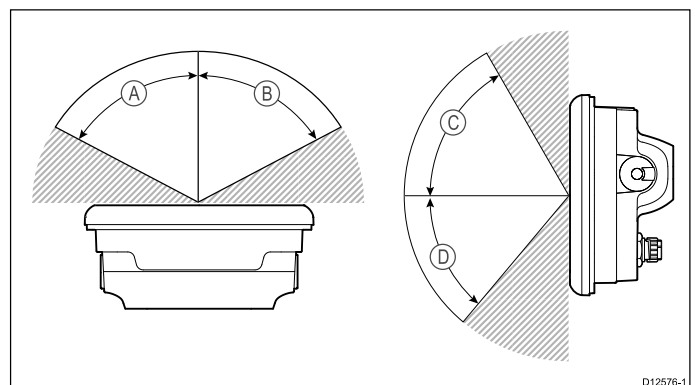
**Nota:** I dati del consumo alimentazione rappresentano un sistema carico e per le versioni fishfinder comprendono un trasduttore attivo 600 W e le versioni **DownVision™** comprendono un trasduttore attivo **CPT-100**.

### Caratteristiche ambientali

Le caratteristiche ambientali si applicano a tutte le versioni di display

|                                  |   |
|----------------------------------|---|
| <b>Temperatura operativa</b>     | Da -25 °C a +55 °C (da -13 °F a 131 °F)   |
| <b>Temperatura non operativa</b> | Da -30 °C a +70 °C (da -22 °F a 158 °F)   |
| <b>Umidità relativa</b>          | Massimo 75%   |
| <b>Impermeabilità</b>            | <ul style="list-style-type: none"> <li>• IPX6 e IPX7</li> <li>• IPX6 (solo e165)</li> </ul> |

### Angolo visivo



|               | <b>a6x</b> | <b>a7x</b> | <b>a9x</b> | <b>a12x</b> |
|---------------|------------|------------|------------|-------------|
| A (De-stra)   | 60°        | 75°        | 80°        | 80°         |
| B (Sini-stra) | 60°        | 75°        | 80°        | 80°         |

|         | a6x | a7x | a9x | a12x |
|---------|-----|-----|-----|------|
| C (Su)  | 60° | 70° | 80° | 80°  |
| D (Giù) | 50° | 75° | 80° | 80°  |

**Nota:** Gli angoli visivi qui sopra sono stati presi usando standard internazionali e devono essere usati solo per confronto. NON installare il prodotto prima di avere testato la visibilità nella posizione desiderata.

### Caratteristiche display aSeries

|   | a6x                     | a7x                     | a9x                     | a12x                    |
|---|-------------------------|-------------------------|-------------------------|-------------------------|
| <b>Dimensione</b>                                 | 5,7 in                  | 7 in                    | 9 in                    | 12,1 in                 |
| <b>Tipo</b>                                       | LED TFT retroilluminato | LED TFT retroilluminato | LED TFT retroilluminato | LED TFT retroilluminato |
| <b>Profondità colore</b>                          | 24-bit                  | 24-bit                  | 24-bit                  | 24-bit                  |
| <b>Risoluzione</b>                                | 640 x 480 VGA           | 800 x 480 WVGA          | 800 x 480 WVGA          | 1280 x 800 WXGA         |
| <b>Formato</b>                                    | 4:3                     | 16:9                    | 16:9                    | 16:9                    |
| <b>Numero accettabile di pixel mal illuminati</b> | 5                       | 6                       | 6                       | 6                       |

### Collegamenti dati a6x e a7x

#### Collegamenti tramite cavo

|                                    |   |
|------------------------------------|---|
| <b>NMEA 2000</b>                   | 1 collegamento <b>SeaTalk<sup>ng</sup></b>                              |
| <b>Rete (SeaTalk<sup>hs</sup>)</b> | 1 porta <b>SeaTalk<sup>hs</sup></b> tipo <b>RayNet</b> . 10/100 Mbits/s |

#### Collegamento wireless

|                  |   |
|------------------|---|
| <b>WiFi</b>      | 802.11 b/g<br><b>Nota:</b> La connessione Wi-Fi si applica solo ai modelli Wi-Fi. |
| <b>Bluetooth</b> | Bluetooth 2.1+ EDR classe di potenza 1.5 (profilo supportato: AVRCP 1.0)          |

### Collegamenti dati a9x e a12x

#### Collegamenti tramite cavo

|                  |   |
|------------------|---|
| <b>NMEA 0183</b> | <ul style="list-style-type: none"> <li>Porta 1 NMEA: Input e output, 4800/38400 baud</li> <li>Porta NMEA 2: Solo input, 4800/38400</li> </ul> |
| <b>NMEA 2000</b> | 1 collegamento <b>SeaTalk<sup>ng</sup></b>  |

|                                    |   |
|------------------------------------|---|
| <b>Rete (SeaTalk<sup>hs</sup>)</b> | 2 porte <b>SeaTalk<sup>hs</sup></b> tipo <b>RayNet</b> 10/100 Mbits/s |
| <b>GA150</b>                       | 1 x collegamento antenna esterna GPS/GLONASS tipo TNC                 |
| <b>Input video</b>                 | 1 x collegamento input video BNC                                      |

#### Collegamento wireless

|                  |  |
|------------------|--|
| <b>WiFi</b>      | 802.11 b/g   |
| <b>Bluetooth</b> | Bluetooth 2.1+ EDR classe di potenza 1.5 (profilo supportato: AVRCP 1.0) |

### Caratteristiche GPS interno

Le caratteristiche del GPS interno si applicano ai seguenti display multifunzione: aSeries (esclusi a9x e a12x), cSeries ed eSeries (escluso e165).

|   |   |
|---|---|
| <b>Canali</b>                               | 50  |
| <b>Avvio a freddo</b>                       | <2 minuti   |
| <b>Velocità di aggiornamento</b>            | 5 Hz  |
| <b>Sensibilità IC ricevitore</b>            | Inseguimento 163 dBm  |
| <b>Satellite Based Aiding System (SBAS)</b> | WAAS + EGNOS + MSAS   |
| <b>Caratteristiche particolari</b>          | Active Jamming Reduction  |
| <b>Frequenza operativa</b>                  | 1575.42MHz  |
| <b>Acquisizione del segnale</b>             | Automatica  |
| <b>Aggiornamento almanacco</b>              | Automatico  |
| <b>Dati geodetici</b>                       | WGS-84, disponibili delle alternative tramite i display Raymarine.  |
| <b>Velocità di aggiornamento</b>            | 1 secondo   |
| <b>Antenna</b>                              | Chip ceramica   |
| <b>Precisione</b>                           | <ul style="list-style-type: none"> <li>Senza acquisizione del segnale: &lt;= 15 metri 95% del tempo</li> <li>Con SBAS: &lt;= 5 metri 95% del tempo</li> </ul> |

### Caratteristiche ricevitore interno GNSS (GPS/GLONASS)

|                                    |  |
|------------------------------------|--|
| <b>Canali</b>                      | 72   |
| <b>Avvio a freddo</b>              | <2 minuti  |
| <b>Sensibilità IC ricevitore</b>   | -167 dBm (Tracciamento)/-148 dBm (Acquisizione)  |
| <b>Compatibilità GNSS</b>          | <ul style="list-style-type: none"> <li>GPS</li> <li>GLONASS</li> <li>* Beidou</li> </ul> |
| <b>Compatibilità SBAS</b>          | <ul style="list-style-type: none"> <li>WAAS</li> <li>EGNOS</li> <li>MSAS</li> </ul>      |
| <b>Caratteristiche particolari</b> | Active Jamming e riduzione interferenza  |

|                                  |   |
|----------------------------------|---|
| <b>Frequenza operativa</b>       | <ul style="list-style-type: none"> <li>• GPS L1 C/A</li> <li>• GLONASS L10F</li> <li>• Beidou B1</li> </ul>   |
| <b>Acquisizione del segnale</b>  | Automatica  |
| <b>Aggiornamento almanacco</b>   | Automatico  |
| <b>Dati geodetici</b>            | WGS-84 (disponibili delle alternative tramite gli MFD Raymarine)  |
| <b>Velocità di aggiornamento</b> | 10 Hz (10 volte al secondo Concurrent GNSS)   |
| <b>Antenna</b>                   | <ul style="list-style-type: none"> <li>• <b>Interna</b> — chip ceramica vicino alla cima dello strumento</li> <li>• <b>Esterna</b> — si può usare un'antenna esterna GA150</li> </ul> |
| <b>Precisione posizione</b>      | <ul style="list-style-type: none"> <li>• Senza acquisizione del segnale: &lt;= 15 metri 95% del tempo</li> <li>• Con SBAS: &lt;= 5 metri 95% del tempo</li> </ul>                     |

**Nota:** \* Supportato ma al momento non disponibile. Sarà necessario un aggiornamento software per supportare il sistema GNSS quando sarà disponibile. Bisogna collegare una GA150 per ricevere il sistema Beidou. Per dettagli contattare l'assistenza Raymarine.

### Caratteristiche fishfinder interno 600 W

Le seguenti caratteristiche si applicano solo ai display multifunzione che comprendono un fishfinder interno 600 W.

|                                |   |
|--------------------------------|---|
| <b>Frequenze operative</b>     | 50/83/200 KHz                             |
| <b>Potenza di trasmissione</b> | Fino a 600 W RMS, in base al trasduttore  |
| <b>Scala profondità</b>        | Fino a 3000 piedi, in base al trasduttore |

### Caratteristiche Sonar/DownVision™

Le seguenti caratteristiche si applicano solo ai prodotti **DownVision™**.

|                         |   |
|-------------------------|---|
| <b>Canali</b>           | 2 CHIRP (1 x fishfinder tradizionale e 1 DownVision™)   |
| <b>Copertura fascio</b> | <ul style="list-style-type: none"> <li>• <b>Fishfinder</b> — Fascio conico.</li> <li>• <b>DownVision™</b> — Fascio a ventaglio ampio (sinistra/dritta) e stretto (poppa/prua).</li> </ul> |
| <b>Scala profondità</b> | Da 0,6 M (2 ft) a 183 m (600 ft). In base alle condizioni dell'acqua il canale Fishfinder potrebbe raggiungere profondità superiori rispetto al canale <b>DownVision™</b> .               |

**Nota:** I modelli **DV** e **Wi-Fish™** sono prodotti a canale singolo solo **DownVision™**.

### Caratteristiche video a9x e a12x

|                           |               |
|---------------------------|---------------|
| <b>Tipo di segnale</b>    | Composito     |
| <b>Formato</b>            | PAL o NTSC    |
| <b>Tipo connettore</b>    | BNC (femmina) |
| <b>Risoluzione output</b> | 720p          |

### Memoria interna

I display multifunzione (**MFD**) comprendo della memoria interna che può essere utilizzata per memorizzare video e foto eseguiti con l'applicazione Camera. La tabella seguente mostra la memoria interna disponibile per **MFD** con **LightHouse™**.

| Modello MFD                   | Memoria interna disponibile approssimativa | Tempi di registrazione approssimativo (CAM200IP) |
|-------------------------------|--|--|
| <b>aSeries</b>                | 2 GB                                       | 88,8 minuti                                      |
| <b>cSeries</b>                | 2 GB                                       | 88,8 minuti                                      |
| <b>eSeries</b> (escluso e165) | 2 GB                                       | 88,8 minuti                                      |
| <b>e165</b>                   | 6 GB                                       | 266,6 minuti                                     |
| <b>gS Series</b>              | 14 GB                                      | 622,2 minuti                                     |
| <b>eS Series</b>              | 6 GB                                       | 266,6 minuti                                     |

#### Nota:

- La memoria interna disponibile dettagliata sopra si riferisce a **MFD** prodotti dopo maggio 2014. La memoria disponibile sui display precedenti a questa data potrebbe essere diversa.
- La memoria interna disponibile è soggetta a modifiche senza preavviso.
- Il tempo di registrazione approssimativo indicato sopra è stato calcolato usando una **CAM200IP** impostata a una risoluzione di default di 720p. Aumentando la risoluzione dell'immagine e altri fattori come le condizioni di luce, può variare la dimensione del file e di conseguenza ridurre il tempo di registrazione disponibile.

### Caratteristiche carte elettroniche

|   |  |
|---|--|
| <b>Carte elettroniche precaricate</b>     | <ul style="list-style-type: none"> <li>• Carta del mondo di base Carte LightHouse.</li> <li>• Carta del mondo di base Navionics.</li> <li>• Carta del mondo di base Jeppesen.</li> </ul> |
| <b>Cartografia compatibile LightHouse</b> | <ul style="list-style-type: none"> <li>• Vettoriali — carte LightHouse</li> <li>• Raster — carte LightHouse</li> </ul>   |



|  |   |
|--|---|
| <b>Cartografia compatibile Navionics</b> | <ul style="list-style-type: none"> <li>• Navionics Ready to Navigate</li> <li>• Navionics Silver</li> <li>• Navionics Gold</li> <li>• Navionics Gold+</li> <li>• Navionics Platinum</li> <li>• Navionics Platinum+</li> <li>• Navionics Fish'N Chip</li> <li>• Navionics Hotmaps</li> </ul> |
| <b>Cartografia compatibile Jeppesen</b>  | <ul style="list-style-type: none"> <li>• C-MAP Essentials</li> <li>• C-MAP 4D MAX</li> <li>• C-MAP 4D MAX+</li> </ul>   |

**Nota:**  
Per l'elenco aggiornato delle carte supportate fare riferimento al sito internet Raymarine ([www.raymarine.com](http://www.raymarine.com)).

### Specifiche conformità

La certificazione di conformità si applica a tutte le versioni dei display

|                   |  |
|-------------------|--|
| <b>Conformità</b> | <ul style="list-style-type: none"> <li>• Certificazione NMEA 2000</li> <li>• Certificazione WiFi Alliance</li> <li>• Certificazione Bluetooth</li> <li>• Europa: 1999/5/EC</li> <li>• Australia e Nuova Zelanda: C-Tick, Conformità Livello 2</li> <li>• FCC 47CFR parte 15</li> <li>• Industry Canada RSS210</li> </ul> |
|-------------------|--|

## 10.2 cSeries ed eSeries

### Caratteristiche tecniche e7/e7D

|                          |   |
|--------------------------|---|
| <b>Dimensioni</b>        | <ul style="list-style-type: none"> <li>• Larghezza: 233 mm (9,17 in.)</li> <li>• Altezza (ESCLUSA la staffa): 145 mm (5,71 in.)</li> <li>• Altezza (compresa la staffa): 180 mm (7,09 in.)</li> <li>• Profondità (ESCLUSI i cavi): 64 mm (2,52 in.)</li> <li>• Profondità (compresi i cavi): 160 mm (6,29 in.)</li> </ul> |
| <b>Peso (strumento)</b>  | <b>e7</b> <ul style="list-style-type: none"> <li>• 1,465 kg (3,23 lb.)</li> </ul> <b>e7D</b> <ul style="list-style-type: none"> <li>• 1,550 kg (3,42 lb.)</li> </ul>  |
| <b>Peso (confezione)</b> | <b>e7</b> <ul style="list-style-type: none"> <li>• 2,385 kg (5,26 lb.)</li> </ul> <b>e7D</b> <ul style="list-style-type: none"> <li>• 2,423 kg (5,34 lb.)</li> </ul>  |

### Caratteristiche fisiche display e95/e97/c95/c97

|                          |  |
|--------------------------|--|
| <b>Dimensioni</b>        | <ul style="list-style-type: none"> <li>• Larghezza: 290 mm (11,42 in.)</li> <li>• Altezza (ESCLUSA la staffa): 173 mm (6,81 in.)</li> <li>• Altezza (compresa la staffa): 212 mm (8,35 in.)</li> <li>• Profondità (ESCLUSI i cavi): 64 mm (2,52 in.)</li> <li>• Profondità (compresi i cavi): 160 mm (6,29 in.)</li> </ul> |
| <b>Peso (strumento)</b>  | <b>e95/c95</b> <ul style="list-style-type: none"> <li>• 2,165 kg (4,77 lb.)</li> </ul> <b>e97/c97</b> <ul style="list-style-type: none"> <li>• 2,265 kg (4,99 lb.)</li> </ul>  |
| <b>Peso (confezione)</b> | <b>e95/c95</b> <ul style="list-style-type: none"> <li>• 3,540 kg (7,8 lb.)</li> </ul> <b>e97/c97</b> <ul style="list-style-type: none"> <li>• 3,635 kg (8 lb.)</li> </ul>  |

## Caratteristiche fisiche display e125/e127/c125/c127

|                          |   |
|--------------------------|---|
| <b>Dimensioni</b>        | <ul style="list-style-type: none"> <li>• Larghezza: 354 mm (13,94 in.)</li> <li>• Altezza (ESCLUSA la staffa): 222 mm (8,74 in.)</li> <li>• Altezza (compresa la staffa): 256 mm (10,08 in.)</li> <li>• Profondità (ESCLUSI i cavi): 69 mm (2,72 in.)</li> <li>• Profondità (compresi i cavi): 160 mm (6,29 in.)</li> </ul> |
| <b>Peso (strumento)</b>  | <b>e125/c125</b> <ul style="list-style-type: none"> <li>• 3,320 kg (7,32 lb.)</li> </ul> <b>e127/c127</b> <ul style="list-style-type: none"> <li>• 3,450 kg (7,6 lb.)</li> </ul>  |
| <b>Peso (confezione)</b> | <b>e125/c125</b> <ul style="list-style-type: none"> <li>• 4,955 kg (10,9 lb.)</li> </ul> <b>e127/c127</b> <ul style="list-style-type: none"> <li>• 5,070 kg (11,18 lb.)</li> </ul>  |

## Caratteristiche tecniche e165

|                         |  |
|-------------------------|--|
| <b>Dimensioni</b>       | <ul style="list-style-type: none"> <li>• Larghezza: 426 mm (16,8 in)</li> <li>• Altezza (ESCLUSA la staffa): 281,4 mm (11,1 in)</li> <li>• Altezza (compresa la staffa): 295 mm (11,6 in)</li> <li>• Profondità (ESCLUSI i cavi): 68,4 mm (2,7 in)</li> <li>• Profondità (compresi i cavi): 176,6 mm (7 in)</li> </ul> |
| <b>Peso (strumento)</b> | 5,6 kg (12,3lb)  |

## Caratteristiche alimentazione e7/e7D

|                              |   |
|------------------------------|---|
| <b>Tensione nominale</b>     | 12 V c.c.   |
| <b>Tensione operativa</b>    | Da 10,8 a 15,6 V c.c.   |
| <b>Fusibili/interruttori</b> | Fusibile in-line 7 A (nel cavo di alimentazione). <ul style="list-style-type: none"> <li>• 7 A (fusibile 20 mm standard)</li> </ul> |

|  |   |
|--|---|
| <b>Consumo</b>   | Illuminazione al massimo: <ul style="list-style-type: none"> <li>• e7 — 10 W</li> <li>• e7D — 13,8 W</li> </ul> Modo PowerSave: <ul style="list-style-type: none"> <li>• e7 — 4,3 W</li> <li>• e7D — 10,3 W</li> </ul> <div style="border: 1px solid black; padding: 5px; margin-top: 5px;"> <b>Nota:</b> I dati del consumo alimentazione rappresentano un sistema carico e per le versioni fishfinder comprendono un trasduttore attivo 600 W.           </div> |
| <b>LEN</b> (per ulteriori informazioni fare riferimento al manuale utente SeaTalk <sup>ng</sup> ). | 1   |

## Caratteristiche alimentazione c95/c97/e95/e97

|  |  |
|--|--|
| <b>Tensione nominale</b>   | 12/24 V c.c.   |
| <b>Tensione operativa</b>  | Da 10,8 V c.c. a 31,2 V c.c.   |
| <b>Fusibili/interruttori</b>   | Fusibile in-line 7 A (nel cavo di alimentazione). <ul style="list-style-type: none"> <li>• 7 A (fusibile 20 mm standard)</li> </ul>  |
| <b>Consumo</b>   | Illuminazione al massimo: <ul style="list-style-type: none"> <li>• c95 — 13,1 W</li> <li>• c97 — 16,7 W</li> <li>• e95 — 18 W</li> <li>• e97 — 22,1 W</li> </ul> Modo PowerSave: <ul style="list-style-type: none"> <li>• c95 — 5,9 W</li> <li>• c97 — 9,7 W</li> <li>• e95 — 11,2 W</li> <li>• e97 — 14,9 W</li> </ul> <div style="border: 1px solid black; padding: 5px; margin-top: 5px;"> <b>Nota:</b> I dati del consumo alimentazione rappresentano un sistema carico e per le versioni fishfinder comprendono un trasduttore attivo 600 W.           </div> |
| <b>LEN</b> (per ulteriori informazioni fare riferimento al manuale utente SeaTalk <sup>ng</sup> ). | 1  |

## Caratteristiche alimentazione c125/c127/e125/e127

|                           |                              |
|---------------------------|------------------------------|
| <b>Tensione nominale</b>  | 12/24 V c.c.                 |
| <b>Tensione operativa</b> | Da 10,8 V c.c. a 31,2 V c.c. |

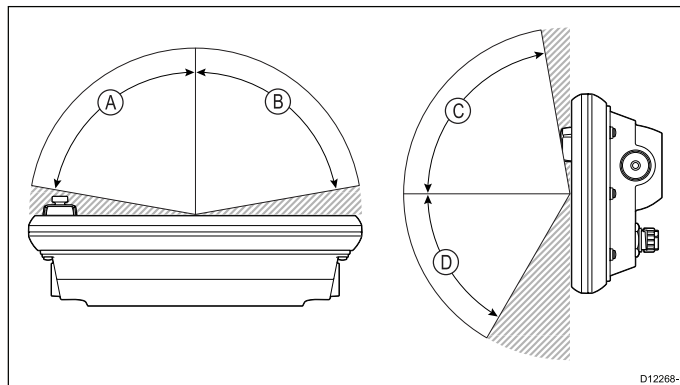
|  |   |
|--|---|
| <b>Fusibili/interruttori</b>   | Fusibile in-line 7 A (nel cavo di alimentazione).<br>• 7 A (fusibile 20 mm standard)  |
| <b>Consumo</b>   | <p>Illuminazione al massimo:</p> <ul style="list-style-type: none"> <li>• <b>c125</b> — 16,3 W</li> <li>• <b>c127</b> — 20,8 W</li> <li>• <b>e125</b> — 27,6 W</li> <li>• <b>e127</b> — 33,5 W</li> </ul> <p>Modo PowerSave:</p> <ul style="list-style-type: none"> <li>• <b>c125</b> — 6,1 W</li> <li>• <b>c127</b> — 14,6 W</li> <li>• <b>e125</b> — 10,9 W</li> <li>• <b>e127</b> — 17 W</li> </ul> <p><b>Nota:</b> I dati del consumo alimentazione rappresentano un sistema carico e per le versioni fishfinder comprendono un trasduttore attivo 600 W.</p> |
| <b>LEN</b> (per ulteriori informazioni fare riferimento al manuale utente SeaTalk <sup>ng</sup> ). | 1   |

## Caratteristiche ambientali

Le caratteristiche ambientali si applicano a tutte le versioni di display

|                                  |   |
|----------------------------------|---|
| <b>Temperatura operativa</b>     | Da -25 °C a +55 °C (da -13 °F a 131 °F)   |
| <b>Temperatura non operativa</b> | Da -30 °C a +70 °C (da -22 °F a 158 °F)   |
| <b>Umidità relativa</b>          | Massimo 75%   |
| <b>Impermeabilità</b>            | <ul style="list-style-type: none"> <li>• IPX6 e IPX7</li> <li>• IPX6 (solo e165)</li> </ul> |

## Angolo visivo



|   | e7/e7D | e95/e97/c-95/c97 | e125/e127/c125/c127 | e165 |
|---|--------|------------------|---------------------|------|
| A | 70°    | 80°              | 80°                 | 80°  |
| B | 70°    | 80°              | 80°                 | 80°  |
| C | 70°    | 80°              | 80°                 | 70°  |
| D | 50°    | 60°              | 60°                 | 70°  |

**Nota:** Gli angoli visivi qui sopra sono stati presi usando standard internazionali e devono essere usati solo per confronto. NON installare il prodotto prima di testare la visibilità nella posizione desiderata.

## Caratteristiche alimentazione e165

|  |  |
|--|--|
| <b>Tensione nominale</b>   | 12/24 V c.c.   |
| <b>Tensione operativa</b>  | Da 10,8 V c.c. a 31,2 V c.c.   |
| <b>Fusibili/interruttori</b>   | Fusibile in-line 7 A (nel cavo di alimentazione).<br>• 7 A (fusibile 20 mm standard)   |
| <b>Consumo</b>   | <p>Illuminazione al massimo:</p> <ul style="list-style-type: none"> <li>• <b>e165</b> — 59,5 W</li> </ul> <p>Modo PowerSave:</p> <ul style="list-style-type: none"> <li>• <b>e165</b> — 10,9 W</li> </ul> <p><b>Nota:</b> I dati del consumo alimentazione rappresentano un sistema carico e per le versioni fishfinder comprendono un trasduttore attivo 600 W.</p> |
| <b>LEN</b> (per ulteriori informazioni fare riferimento al manuale utente SeaTalk <sup>ng</sup> ). | 1  |

## Caratteristiche display e7/e7D

|   |                         |
|---|-------------------------|
| <b>Dimensione</b>                                 | 7"                      |
| <b>Tipo</b>                                       | LED TFT retroilluminato |
| <b>Profondità colore</b>                          | 24-bit                  |
| <b>Risoluzione</b>                                | 800 x 480 pixel (WVGA)  |
| <b>Numero accettabile di pixel mal illuminati</b> | 7                       |

## Caratteristiche display e95/e97/c95/c97

|   |                         |
|---|-------------------------|
| <b>Dimensione</b>                                 | 9 in.                   |
| <b>Tipo</b>                                       | LED TFT retroilluminato |
| <b>Profondità colore</b>                          | 24-bit                  |
| <b>Risoluzione</b>                                | 800 x 480 pixel (WVGA)  |
| <b>Numero accettabile di pixel mal illuminati</b> | 8                       |

## Caratteristiche display e125/e127/c125/c127

|  |                         |
|--|-------------------------|
| Dimensione                                 | 12 in.                  |
| Tipo                                       | LED TFT retroilluminato |
| Profondità colore                          | 24-bit                  |
| Risoluzione                                | 1280 x 800 pixel (WXGA) |
| Numero accettabile di pixel mal illuminati | 8                       |

## Caratteristiche display e165

|  |                         |
|--|-------------------------|
| Dimensione                                 | 15,4 in.                |
| Tipo                                       | LED TFT retroilluminato |
| Profondità colore                          | 24-bit                  |
| Risoluzione                                | 1280 x 800 pixel (WXGA) |
| Formato                                    | 16:9                    |
| Numero accettabile di pixel mal illuminati | 8                       |

## Collegamenti dati cSeries ed eSeries

### Collegamenti tramite cavo

|                               |   |
|-------------------------------|---|
| NMEA 0183                     | 2 porte NMEA 0183: <ul style="list-style-type: none"> <li>Porta 1 NMEA: Input e output, 4800/38400 baud</li> <li>Porta NMEA 2: Solo input, 4800/38400</li> </ul>  |
| NMEA 2000                     | 1 collegamento <b>SeaTalkng®</b>  |
| Rete (SeaTalk <sup>hs</sup> ) | <ul style="list-style-type: none"> <li>e7 ed e7D = 1 porta <b>SeaTalk<sup>hs</sup></b> tipo <b>RayNet</b>. 10/100 Mbits/s</li> <li>cSeries ed eSeries (esclusi e7 ed e7D) = 2 porte <b>SeaTalk<sup>hs</sup></b> tipo <b>RayNet</b>. 10/100 Mbits/s</li> </ul> |

### Collegamento wireless

|           |  |
|-----------|--|
| WiFi      | 802.11 b/g   |
| Bluetooth | Bluetooth 2.1+ EDR classe di potenza 1.5 (profilo supportato: AVRCP 1.0) |

## Caratteristiche GPS interno

Le caratteristiche del GPS interno si applicano ai seguenti display multifunzione: aSeries (esclusi a9x e a12x), cSeries ed eSeries (escluso e165).

|                                      |                          |
|--------------------------------------|--------------------------|
| Canali                               | 50                       |
| Avvio a freddo                       | <2 minuti                |
| Velocità di aggiornamento            | 5 Hz                     |
| Sensibilità IC ricevitore            | Inseguimento 163 dBm     |
| Satellite Based Aiding System (SBAS) | WAAS + EGNOS + MSAS      |
| Caratteristiche particolari          | Active Jamming Reduction |
| Frequenza operativa                  | 1575.42MHz               |

|                           |   |
|---------------------------|---|
| Acquisizione del segnale  | Automatica  |
| Aggiornamento almanacco   | Automatico  |
| Dati geodetici            | WGS-84, disponibili delle alternative tramite i display Raymarine.  |
| Velocità di aggiornamento | 1 secondo   |
| Antenna                   | Chip ceramica   |
| Precisione                | <ul style="list-style-type: none"> <li>Senza acquisizione del segnale: &lt;= 15 metri 95% del tempo</li> <li>Con SBAS: &lt;= 5 metri 95% del tempo</li> </ul> |

## Caratteristiche fishfinder interno 600 W

Le seguenti caratteristiche si applicano solo ai display multifunzione che comprendono un fishfinder interno 600 W.

|                         |   |
|-------------------------|---|
| Frequenze operative     | 50/83/200 KHz                             |
| Potenza di trasmissione | Fino a 600 W RMS, in base al trasduttore  |
| Scala profondità        | Fino a 3000 piedi, in base al trasduttore |

## Caratteristiche video

|                    |               |
|--------------------|---------------|
| Tipo di segnale    | Composito     |
| Formato            | PAL o NTSC    |
| Tipo connettore    | BNC (femmina) |
| Risoluzione output | 720p          |

## Memoria interna

I display multifunzione (**MFD**) comprendo della memoria interna che può essere utilizzata per memorizzare video e foto eseguiti con l'applicazione Camera. La tabella seguente mostra la memoria interna disponibile per **MFD** con **LightHouse™**.

| Modello MFD            | Memoria interna disponibile approssimativa | Tempi di registrazione approssimativo (CAM200IP) |
|------------------------|--|--|
| aSeries                | 2 GB                                       | 88,8 minuti                                      |
| cSeries                | 2 GB                                       | 88,8 minuti                                      |
| eSeries (escluso e165) | 2 GB                                       | 88,8 minuti                                      |
| e165                   | 6 GB                                       | 266,6 minuti                                     |
| gS Series              | 14 GB                                      | 622,2 minuti                                     |
| eS Series              | 6 GB                                       | 266,6 minuti                                     |

**Nota:**

- La memoria interna disponibile dettagliata sopra si riferisce a **MFD** prodotti dopo maggio 2014. La memoria disponibile sui display precedenti a questa data potrebbe essere diversa.
- La memoria interna disponibile è soggetta a modifiche senza preavviso.
- Il tempo di registrazione approssimativo indicato sopra è stato calcolato usando una **CAM200IP** impostata a una risoluzione di default di 720p. Aumentando la risoluzione dell'immagine e altri fattori come le condizioni di luce, può variare la dimensione del file e di conseguenza ridurre il tempo di registrazione disponibile.

**Specifiche conformità**

La certificazione di conformità si applica a tutte le versioni dei display

|                   |  |
|-------------------|--|
| <b>Conformità</b> | <ul style="list-style-type: none"> <li>• Certificazione NMEA 2000</li> <li>• Certificazione WiFi Alliance</li> <li>• Certificazione Bluetooth</li> <li>• Europa: 1999/5/EC</li> <li>• Australia e Nuova Zelanda: C-Tick, Conformità Livello 2</li> <li>• FCC 47CFR parte 15</li> <li>• Industry Canada RSS210</li> </ul> |
|-------------------|--|

**Caratteristiche carte elettroniche**

|   |   |
|---|---|
| <b>Carte elettroniche precaricate</b>     | <ul style="list-style-type: none"> <li>• Carta del mondo di base Carte LightHouse.</li> <li>• Carta del mondo di base Navionics.</li> <li>• Carta del mondo di base Jeppesen.</li> </ul>  |
| <b>Cartografia compatibile LightHouse</b> | <ul style="list-style-type: none"> <li>• Vettoriali — carte LightHouse</li> <li>• Raster — carte LightHouse</li> </ul>  |
| <b>Cartografia compatibile Navionics</b>  | <ul style="list-style-type: none"> <li>• Navionics Ready to Navigate</li> <li>• Navionics Silver</li> <li>• Navionics Gold</li> <li>• Navionics Gold+</li> <li>• Navionics Platinum</li> <li>• Navionics Platinum+</li> <li>• Navionics Fish'N Chip</li> <li>• Navionics Hotmaps</li> </ul> |
| <b>Cartografia compatibile Jeppesen</b>   | <ul style="list-style-type: none"> <li>• C-MAP Essentials</li> <li>• C-MAP 4D MAX</li> <li>• C-MAP 4D MAX+</li> </ul>   |

**Nota:**

Per l'elenco aggiornato delle carte supportate fare riferimento al sito internet Raymarine ([www.raymarine.com](http://www.raymarine.com)).

# Capitolo 11: Assistenza

## Indice capitolo

- [11.1 Assistenza Raymarine a pagina 136](#)
- [11.2 Risorse a pagina 136](#)
- [11.3 Assistenza terze parti a pagina 137](#)

## 11.1 Assistenza Raymarine

Raymarine fornisce un servizio di assistenza completo. Si può contattare il customer support tramite il sito Raymarine, via telefono o email. Per la risoluzione di qualunque problema vi invitiamo a utilizzare uno di questi canali al fine di ottenere la migliore assistenza.

### Supporto internet

È disponibile un area Customer Support al sito internet:

[www.raymarine.com](http://www.raymarine.com)

Contiene le domande più frequenti, informazioni sui servizi, accesso al servizio di assistenza tecnica via e-mail e informazioni sugli agenti mondiali Raymarine.

### Supporto telefonico ed email

#### Dagli Stati Uniti:

- **Tel:** +1 603 324 7900
- **Numero verde:** +1 800 539 5539
- **E-mail:** [support@raymarine.com](mailto:support@raymarine.com)

#### Nel Regno Unito, Europa, Medio Oriente o Estremo Oriente:

- **Tel:** +44 (0)13 2924 6777
- **E-mail:** [ukproduct.support@raymarine.com](mailto:ukproduct.support@raymarine.com)

#### Nel Sud-est asiatico e in Australia:

- **Tel:** +61 (0)29479 4800
- **E-mail:** [aus.support@raymarine.com](mailto:aus.support@raymarine.com)

### Informazioni sul prodotto

Per richieste di assistenza sono necessari:

- Nome del prodotto.
- Identificativo del prodotto.
- Matricola.
- Versione software.
- Diagrammi sistema.

Queste informazioni sono disponibili attraverso i menu dello strumento.

### Visualizzare le informazioni sul prodotto

Quando è visualizzata la schermata Home:

1. Selezionare **Set-Up (Setup)**.
2. Selezionare **Maintenance (Manutenzione)**.
3. Selezionare **Diagnostics (Diagnostica)**.
4. Selezionare **Select Device (Seleziona dispositivo)**.
5. Selezionare il dispositivo desiderato dall'elenco.
6. Selezionare **Show All Data (Mostra tutti i dati)**.

## 11.2 Risorse

Raymarine mette a disposizione diverse risorse per ottenere il meglio dai vostri prodotti.

### Video tutorial

|  |  |
|--|--|
|  | Canale ufficiale Raymarine su YouTube: <ul style="list-style-type: none"><li>• <a href="http://www.youtube.com/user/RaymarineInc">http://www.youtube.com/user/RaymarineInc</a></li></ul> |
|  | Galleria video: <ul style="list-style-type: none"><li>• <a href="http://www.raymarine.co.uk/view/?id=2679">http://www.raymarine.co.uk/view/?id=2679</a></li></ul>                        |
|  | Video di supporto del prodotto: <ul style="list-style-type: none"><li>• <a href="http://www.raymarine.co.uk/view/?id=4952">http://www.raymarine.co.uk/view/?id=4952</a></li></ul>        |

### Nota:

- Per visualizzare i video è necessario un dispositivo con connessione a internet.
- Alcuni video sono disponibili solo in inglese.

### Corsi di approfondimento

Raymarine tiene con regolarità corsi di approfondimento per consentirvi di ottenere le massime prestazioni dai vostri prodotti. Per ulteriori informazioni visitate la sezione Training del sito Raymarine:

- <http://www.raymarine.co.uk/view/?id=2372>

### FAQ e Database

Raymarine mette a disposizione FAQ e Database per aiutarvi a trovare maggiori informazioni e soluzioni ai problemi.

- <http://www.raymarine.co.uk/knowledgebase/>

### Forum assistenza tecnica

Potrete utilizzare il forum di assistenza tecnica per domande tecniche sui prodotti Raymarine o per scoprire come altri utenti utilizzano i prodotti Raymarine. La risorsa viene aggiornata con regolarità grazie al contributo dei clienti e dello staff Raymarine:

- <http://raymarine.ning.com/>

## 11.3 Assistenza terze parti

I contatti e i dettagli sull'assistenza da parte di terzi si trovano sui relativi siti internet.

### **Fusion**

[www.fusionelectronics.com](http://www.fusionelectronics.com)

### **Navionics**

[www.navionics.com](http://www.navionics.com)

### **Sirius**

[www.sirius.com](http://www.sirius.com)





# Capitolo 12: Ricambi e accessori

## Indice capitolo

- 12.1 Ricambi aSeries a pagina 140
- 12.2 parti di ricambio cSeries ed eSeries a pagina 140
- 12.3 Trasduttori e accessori Digital ClearPulse a pagina 141
- 12.4 Accessori trasduttori **DownVision™** a pagina 142
- 12.5 Hardware di rete a pagina 143
- 12.6 Cavi e connettori **RayNet/RayNet** a pagina 144
- 12.7 Cavi di rete a pagina 147
- 12.8 Componenti cablaggio SeaTalk<sup>ng</sup> a pagina 147

## 12.1 Ricambi aSeries

| Riferimento                                    | Codice articolo |        |        |        |
|--|-----------------|--------|--------|--------|
|  | a6x             | a7x    | a9x    | a12x   |
| Kit montaggio su staffa                        | R70147          | R70158 | R70305 | R70309 |
| Mascherina anteriore (Gunmetal)                | R70148          | R70156 | R70304 | R70308 |
| Mascherina anteriore (nera)                    | R70359          | R70360 | R70357 | R70358 |
| Coperchio protettivo                           | R70149          | R70155 | R70303 | R70307 |
| Cavo di alimentazione dritto 1,5 m (4,9 ft)    | R70159          | R70159 | R62379 | R62379 |
| Cavo alimentazione – angolo retto 1,5m (4,9ft) | A80221          | A80221 | R70029 | R70029 |
| Kit viti montaggio                             | R70197          | R70230 |        |        |

## 12.2 parti di ricambio cSeries ed eSeries

| Riferimento   | Codice articolo |           |             |        |
|---|-----------------|-----------|-------------|--------|
|   | e7/e7D          | e9x / c9x | e12x / c12x | e165   |
| Kit montaggio su staffa                               | A62358          | R70001    | R70002      | A80176 |
| Mascherina anteriore (Gunmetal)                       | R62377          | R70004    | R70006      | R70126 |
| Mascherina posteriore (Gunmetal)                      | N/A             | R70027    | R70028      | N/A    |
| Mascherina anteriore (nera)                           | R70361          | R70362    | R70363      | R70364 |
| Coperchio protettivo                                  | R62365          | R70005    | R70007      | R70127 |
| Cavo alimentazione dati – dritto 1,5 m (4,9 ft)       | R62379          | R62379    | R62379      | R62379 |
| Cavo alimentazione dati – angolo retto 1,5 m (4,9 ft) | R70029          | R70029    | R70029      | R70029 |
| Kit adattatore (MFD Wide-screen)                      | N/A             | R70008    | R70009      | N/A    |
| Kit adattatore (MFD Classic)                          | N/A             | R70010    | R70011      | N/A    |
| Kit viti montaggio                                    | R62369          | N/A       | N/A         | N/A    |
| Kit montaggio a incasso                               | R62376          | R70079    | R70080      | R70125 |

## Cavi video e9 ed e12

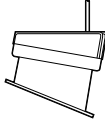
Per i connettori input/output video dei display multifunzione e95/e97/e125/e127 sono necessari i seguenti cavi.

| Codice articolo | Descrizione  | Note |
|-----------------|--|------|
| R70003          | Cavo video 5 m (16,4 ft.) per e9 ed e12 (1 x video in e 1 x video out VGA) |      |

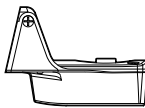

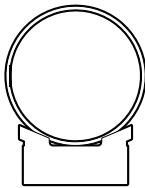
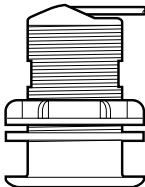
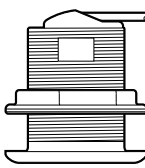
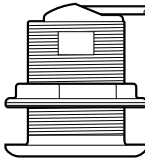
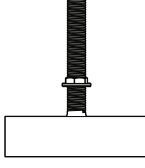
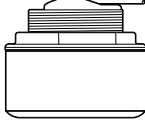
## 12.3 Trasduttori e accessori Digital ClearPulse

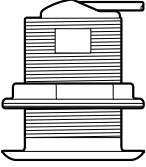
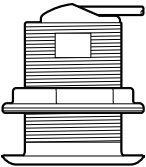
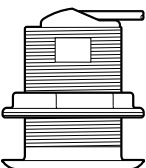
I trasduttori elencati di seguito possono collegarsi direttamente agli MFD con fishfinder.

### Trasduttori Depth

| Codice articolo | Immagine  | Montaggio | Trasduttore |
|-----------------|---|-----------|-------------|
| A80170          |  | Interno   | P79         |

### Trasduttore Depth e Temperatura

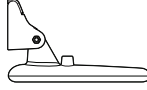
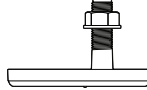

| Codice articolo | Immagine  | Montaggio                | Trasduttore      |
|-----------------|---|--------------------------|------------------|
| A80150          |    | Da poppa                 | P48              |
| A102140         |    | Da poppa                 | P48 (widebeam)   |
| E66073          |   | Interno/Trolling         | P74              |
| A80171          |  | Passante — Basso profilo | P319             |
| E66087          |  | Passante                 | B60 (angolo 20°) |
| E66088          |  | Passante                 | B60 (angolo 12°) |
| A80172          |  | Passante                 | B258             |
| A80173          |  | Passante — Basso profilo | B164             |

| Codice articolo | Immagine  | Montaggio | Trasduttore             |
|-----------------|---|-----------|-------------------------|
| A80214          |  | Passante  | SS60 (600W, angolo 0°)  |
| A80215          |  | Passante  | SS60 (600W, angolo 12°) |
| A80216          |  | Passante  | SS60 (600W, angolo 20°) |

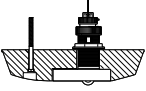

## 12.4 Accessori trasduttori DownVision™

I trasduttori elencati di seguito possono collegarsi direttamente agli MFD con **DownVision™**.

### Trasduttori Depth e Temperatura

| Codice articolo | Immagine   | Montaggio | Trasduttore      |
|-----------------|--|-----------|------------------|
| A80270          |  | Da poppa  | CPT-100 plastica |
| A80277          |  | Passante  | CPT-110 plastica |
| A80271          |  | Passante  | CPT-120 bronzo   |

### Trasduttori DST (Profondità, velocità e temperatura).

| Codice articolo | Immagine  | Montaggio | Trasduttore                    |
|-----------------|---|-----------|--------------------------------|
| A66090          |   | Passante  | B744V (compresa fairing block) |
| A102138         |  | Da poppa  | P58                            |

| Codice articolo | Descrizione  | Note |
|-----------------|--|------|
| A80207          | Protezione trasduttore da poppa per imbarcazioni con trolling motor  |      |
| A80273          | Prolunga 4 m (13,12 ft) per trasduttori CPT-100, CPT-110 and CPT-120 |      |

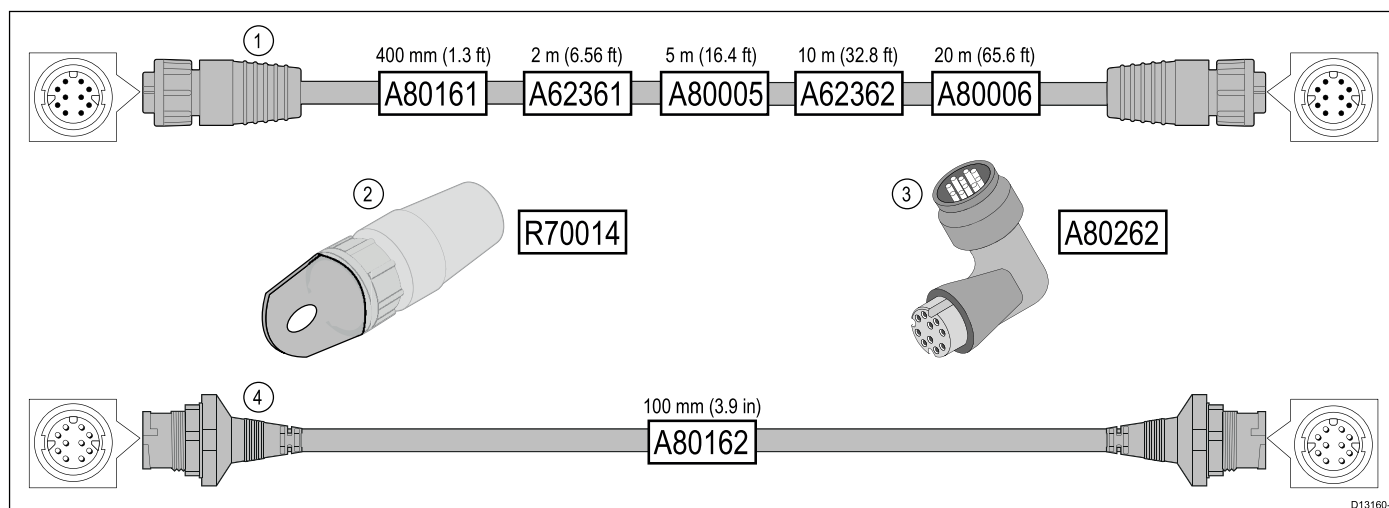
### Accessori

| Codice articolo | Riferimento   | Note   |
|-----------------|---|--|
| A62363          | Cavo adattatore trasduttore Minn Kota 1 m (3,28 ft)             | Solo per collegamento diretto ai display multifunzione con fishfinder.   |
| E66066          | Cavo adattatore trasduttore 0,5 m (1,64 ft) per trasduttori DSM | Per collegare tutti i trasduttori compatibili DSM 600 watt direttamente a un display multifunzione con fishfinder integrato. |
| E66074          | Prolunga trasduttore 3 m (9,84 ft)                              |  |

## 12.5 Hardware di rete

| Riferimento   | Codice articolo | Note   |
|---|-----------------|--|
| Switch di rete RayNet HS<br>                         | A80007          | Switch a 5 porte per il collegamento in rete di dispositivi multipli con connettori RayNet. I dispositivi con connettori SeaTalk <sup>hs</sup> RJ45 possono anche essere collegati tramite cavi adattatori adeguati.   |
| Switch SeaTalk <sup>hs</sup> RJ45<br>                | E55058          | Switch a 8 porte per il collegamento in rete di dispositivi multipli SeaTalk <sup>hs</sup> con connettori RJ45.  |
| Dispositivo crossover SeaTalk <sup>hs</sup> RJ45<br> | E55060          | <ul style="list-style-type: none"> <li>• Consente il collegamento diretto dei dispositivi SeaTalk<sup>hs</sup> RJ45 ai sistemi più piccoli dove non è richiesto uno switch di rete.</li> <li>• Consente il collegamento di dispositivi SeaTalk<sup>hs</sup> RJ45 a uno switch RayNet HS5 (insieme a cavi adattatori adatti).</li> <li>• Consente di collegare insieme 2 cavi SeaTalk<sup>hs</sup> RJ45 per allungarli.</li> </ul> <p>Raccomandato per installazioni interne.</p> <div style="border: 1px solid black; padding: 5px; margin-top: 10px;"> <p><b>Importante:</b> NON utilizzare dispositivi crossover per connessioni PoE (Power Over Ethernet).</p> </div> |
| Accoppiatore Ethernet RJ45<br>                     | R32142          | <ul style="list-style-type: none"> <li>• Consente il collegamento diretto dei dispositivi SeaTalk<sup>hs</sup> RJ45 ai sistemi più piccoli dove non è richiesto uno switch di rete.</li> <li>• Consente il collegamento di dispositivi SeaTalk<sup>hs</sup> RJ45 a uno switch RayNet HS5 (insieme a cavi adattatori adatti).</li> <li>• Consente di collegare insieme 2 cavi SeaTalk<sup>hs</sup> RJ45 per allungarli.</li> </ul> <p>Raccomandato per installazioni interne.</p>   |

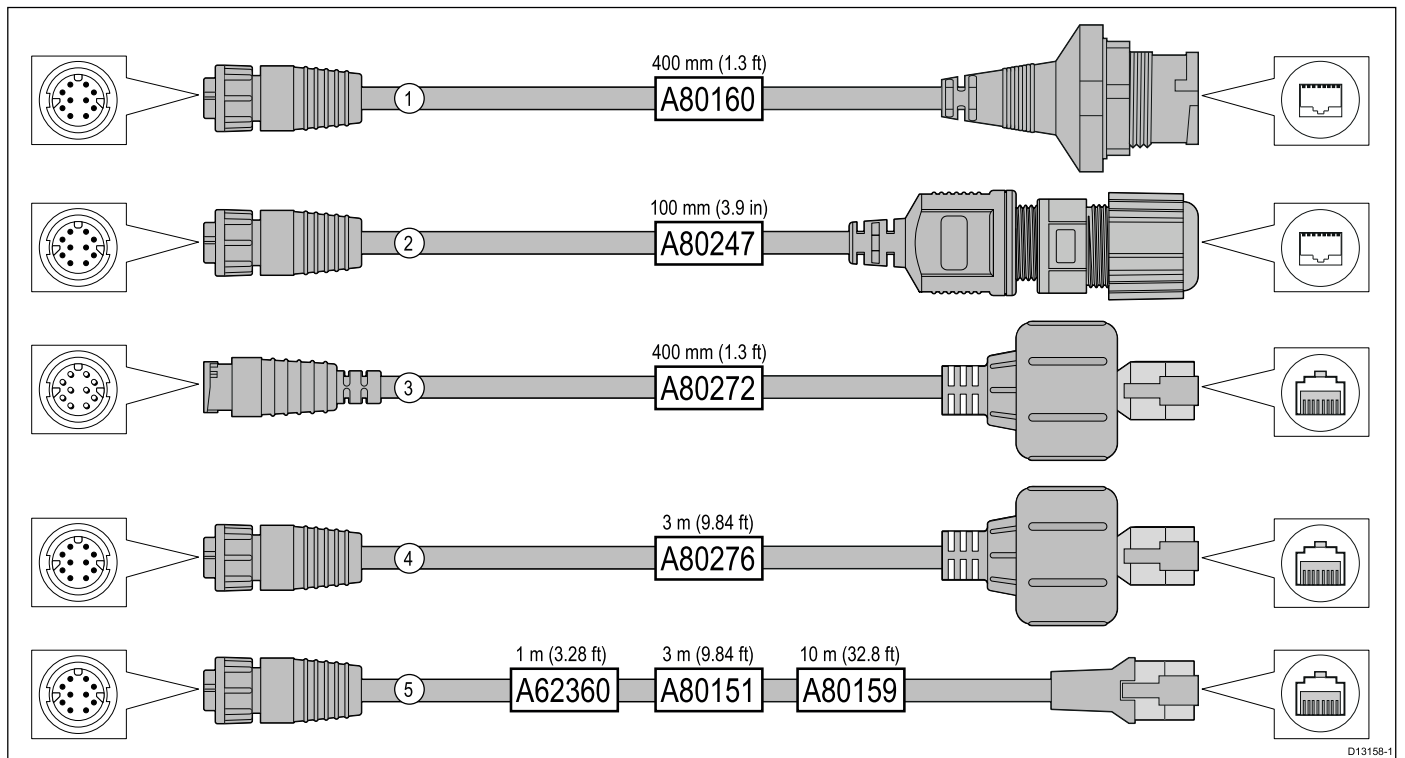
## 12.6 Cavi e connettori RayNet/RayNet



D13160-1

|   | Descrizione   | Uso tipico   | Quantità |
|---|---|--|----------|
| 1 | Cavo <b>RayNet</b> di collegamento standard con connettore <b>RayNet</b> (femmina) a entrambe le estremità. | Adatto per collegare tutti gli strumenti <b>RayNet</b> direttamente a un display multifunzione <b>LightHouse</b> con un connettore <b>RayNet</b> . Può anche essere usato per collegare strumenti <b>RayNet</b> tramite uno switch di rete <b>RayNet</b> (es. <b>HS5</b> ).  | 1        |
| 2 | Tiracavo <b>RayNet</b> (5).   | Si agganciano con facilità ai twist-lock dei cavi <b>RayNet</b> , consentendo di tirare i cavi attraverso canaline e ostacoli.   | 5        |
| 3 | Adattatore angolo retto <b>RayNet/RayNet</b> .  | Adatto per collegare cavi <b>RayNet</b> a 90° (angolo retto) a dispositivi, per installazioni dove lo spazio è limitato. Per esempio, usare questo adattatore per collegare un cavo <b>RayNet</b> a un display multifunzione dove non c'è spazio sufficiente dietro il display per il raggio di curvatura richiesto da un cavo <b>RayNet</b> standard. Questo adattatore dispone di un connettore <b>RayNet</b> (femmina) a un'estremità e di un connettore <b>RayNet</b> (maschio) all'altra estremità. | 1        |
| 4 | Cavo adattatore con un connettore <b>RayNet</b> (maschio) ad entrambe le estremità.                         | Adatto per unire cavi <b>RayNet</b> (femmina) per lunghi percorsi.   | 1        |

## Cavo adattatore RayNet/RJ45.



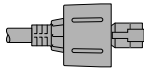
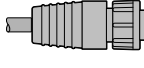
D13158-1

|   | Descrizione  | Uso tipico  | Quantità |
|---|--|---|----------|
| 1 | <p>Cavo adattatore con connettore <b>RayNet</b> (femmina) a un'estremità e connettore (femmina) impermeabile all'altra estremità che accetta i seguenti cavi con connettore <b>RJ45 SeaTalk<sup>hs</sup></b> (maschio) impermeabile provvisto di dispositivo di <b>bloccaggio</b>:</p> <ul style="list-style-type: none"> <li>• <b>A62245</b> (1,5 m).</li> <li>• <b>A62246</b> (15 m).</li> </ul> | <p>Questo cavo adattatore viene generalmente utilizzato per collegare un <b>DSM300</b> modulo sonar<b>LightHouse</b> a un MFD, usando collegamenti impermeabili. Questo cavo adattatore accetta anche i seguenti cavi <b>RJ45 SeaTalk<sup>hs</sup></b> anche se il connettore <b>RJ45</b> che si collega allo strumento (es. <b>DSM300</b>) NON è impermeabile:</p> <ul style="list-style-type: none"> <li>• <b>E55049</b> (1,5 m).</li> <li>• <b>E55050</b> (5 m).</li> <li>• <b>E55051</b> (10 m).</li> <li>• <b>A62135</b> (15 m).</li> <li>• <b>E55052</b> (20 m).</li> </ul> | 1        |
| 2 | <p>Cavo adattatore con connettore <b>RayNet</b> (femmina) a un'estremità e connettore <b>RJ45</b> (femmina) impermeabile all'altra estremità con un pressacavo per tenuta stagna.</p>  | <p>Collega direttamente un'antenna radar Raymarine con un cavo <b>RJ45 SeaTalk<sup>hs</sup></b> (maschio) a uno switch di rete <b>RayNet</b> (es. <b>HS5</b>) o <b>LightHouse</b> MFD.</p>  | 1        |
| 3 | <p>Cavo adattatore con connettore <b>RayNet</b> (maschio) a un'estremità e un connettore <b>RJ45 SeaTalk<sup>hs</sup></b> (maschio) impermeabile all'altra estremità.</p>  | <p>Collega un MFD <b>G-Series GPM-400</b>, <b>C-Series</b> Widescreen o <b>E-Series</b> Widescreen fuori produzione a un'antenna radar Raymarine fornita con un cavo alimentazione/dati <b>RayNet</b>.</p>  | 1        |
| 4 | <p>Cavo adattatore con connettore <b>RayNet</b> (femmina) a un'estremità e connettore <b>RJ45 SeaTalk<sup>hs</sup></b> (maschio) impermeabile all'altra estremità.</p>   | <p>Collega un MFD <b>G-Series GPM-400</b>, <b>C-Series</b> Widescreen o <b>E-Series</b> Widescreen fuori produzione a uno switch di rete <b>RayNet</b>(es. <b>HS5</b>).</p>   | 1        |
| 5 | <p>Cavo adattatore con connettore <b>RayNet</b> (femmina) a un'estremità e connettore <b>RJ45 SeaTalk<sup>hs</sup></b> (femmina) all'altra estremità.</p>  | <p>Collega un MFD <b>LightHouse</b> a uno switch/ricevitore meteo <b>SR6</b> fuori produzione o a un switch di rete <b>SeaTalk<sup>hs</sup></b> a 8 porte fuori produzione. Un altro uso comune del cavo è con un dispositivo crossover (<b>E55060</b> o <b>R32142</b>) per collegare i prodotti Raymarine con un collegamento <b>RJ45</b> (es. antenna radar, termocamera o <b>DSM300</b>) a un MFD <b>LightHouse</b> o switch di rete <b>RayNet</b> (es. <b>HS5</b>).</p>   | 1        |



## Connettori di rete

Ci sono due tipi di connettori di rete — SeaTalk<sup>hs</sup> e RayNet.

|  |   |
|--|---|
|  | <p>Connettore <b>SeaTalk<sup>hs</sup></b> — usato per collegare dispositivi SeaTalk<sup>hs</sup> a uno switch di rete Raymarine tramite i cavi SeaTalk<sup>hs</sup>.</p>  |
|  | <p>Connettore <b>RayNet</b> — usato per collegare gli switch di rete Raymarine e dispositivi SeaTalk<sup>hs</sup> ai display multifunzione tramite cavi RayNet. Necessario anche per collegare un dispositivo crossover se al connettore di rete del display viene collegato un solo dispositivo.</p> |

## 12.7 Cavi di rete

Ci sono due tipi di cavi SeaTalk<sup>hs</sup> — “cavi patch” e “cavi di rete”.

- **Cavi patch** — vengono utilizzati per collegare i seguenti dispositivi allo switch Raymarine:
  - Termocamera via iniettore PoE.
  - Switch di rete Raymarine addizionali.
  - PC o laptop con software di pianificazione Voyager.
- **Cavi di rete** — vengono utilizzati per collegare i seguenti dispositivi allo switch di rete Raymarine:
  - Modulo eco.
  - Ricevitore meteo SR100 Sirius.
  - Display multifunzione compatibili Raymarine addizionali.

### Cavi di rete SeaTalk<sup>hs</sup>

| Cavo  | Codice articolo |
|---|-----------------|
| Cavo di rete SeaTalk <sup>hs</sup> 1,5 m (4,9 ft) | E55049          |
| Cavo di rete SeaTalk <sup>hs</sup> 5 m (16,4 ft)  | E55050          |
| Cavo di rete SeaTalk <sup>hs</sup> 10 m (32,8 ft) | E55051          |
| Cavi di rete SeaTalk <sup>hs</sup> 20 m (65,6 ft) | E55052          |

### Cavi patch SeaTalk<sup>hs</sup>

| Cavo  | Codice articolo |
|---|-----------------|
| Cavo patch SeaTalk <sup>hs</sup> 1,5 m (4,9 ft) | E06054          |
| Cavi patch SeaTalk <sup>hs</sup> 5 m (16,4 ft)  | E06055          |
| Cavi patch SeaTalk <sup>hs</sup> 10 m (32,8 ft) | E06056          |
| Cavi patch SeaTalk <sup>hs</sup> 15 m (49,2 ft) | A62136          |
| Cavi patch SeaTalk <sup>hs</sup> 20 m (65,6 ft) | E06057          |

## 12.8 Componenti cablaggio SeaTalk<sup>ng</sup>

Componenti cablaggio SeaTalk<sup>ng</sup> e utilizzi.

| Connettore/Cavo                          | Note  |
|--|---|
| Cavo backbone (varie lunghezze)          | Cavo dati principale. I cavi spur dal backbone sono utilizzati per collegare i dispositivi SeaTalk <sup>ng</sup> .              |
| Connettori a T                           | Utilizzati per il collegamento al backbone, al quale vengono poi collegati gli strumenti.                                       |
| Terminale di carico                      | Necessario ad entrambe le estremità del backbone.   |
| Terminale inline                         | Utilizzato per collegare un cavo spur direttamente alla fine di un backbone; utile per percorsi lunghi.                         |
| Cavo spur                                | Usato per collegare gli strumenti al backbone. Gli strumenti possono collegati a cascata oppure direttamente ai connettori a T. |
| Connettore a 5 vie SeaTalk <sup>ng</sup> | Usato per diramare, interrompere o effettuare ulteriori collegamenti alle reti SeaTalk o SeaTalk <sup>ng</sup>                  |
| Tappo di protezione per connettore       | Inserito nei connettori spur inutilizzati dei connettori a 5 vie e dei raccordi a T.  |

### Cavi e accessori SeaTalk<sup>ng</sup>

Cavi e accessori SeaTalk<sup>ng</sup> da usare con i prodotti compatibili.

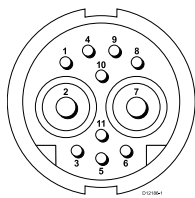
| Descrizione                        | Codice articolo | Note   |
|------------------------------------|-----------------|--|
| Kit starter SeaTalk <sup>ng</sup>  | T70134          | Comprende: <ul style="list-style-type: none"> <li>• 1 connettore a 5 vie (A06064)</li> <li>• 2 terminali backbone (A06031)</li> <li>• Cavo spur 1 x 3 m (9,8 ft) (A06040)</li> <li>• 1 cavo di alimentazione (A06049)</li> </ul>   |
| Kit backbone SeaTalk <sup>ng</sup> | A25062          | Comprende: <ul style="list-style-type: none"> <li>• Cavo backbone 2 x 5 m (16,4 ft) (A06036)</li> <li>• Cavo backbone 1 x 20 m (65,6 ft) (A06037)</li> <li>• 4 connettori a T (A06028)</li> <li>• 2 terminali backbone (A06031)</li> <li>• 1 cavo di alimentazione (A06049)</li> </ul> |

| Descrizione  | Codice articolo | Note   |
|--|-----------------|--|
| Spur SeaTalk <sup>ng</sup><br>0,4 m (1,3 ft)                     | A06038          |  |
| Spur SeaTalk <sup>ng</sup> 1 m<br>(3,3 ft)                       | A06039          |  |
| Spur SeaTalk <sup>ng</sup> 3 m<br>(9,8 ft)                       | A06040          |  |
| Spur SeaTalk <sup>ng</sup> 5 m<br>(16,4 ft)                      | A06041          |  |
| Spur SeaTalk <sup>ng</sup><br>0,4 m (1,3 ft)                     | A06042          |  |
| Backbone<br>SeaTalk <sup>ng</sup> 0,4 m<br>(1,3 ft)              | A06033          |  |
| Backbone<br>SeaTalk <sup>ng</sup> 1 m<br>(3,3 ft)                | A06034          |  |
| Backbone<br>SeaTalk <sup>ng</sup> 3 m<br>(9,8 ft)                | A06035          |  |
| Backbone<br>SeaTalk <sup>ng</sup> 5 m<br>(16,4 ft)               | A06036          |  |
| Backbone<br>SeaTalk <sup>ng</sup> 9 m (29,5<br>ft)               | A06068          |  |
| Backbone<br>SeaTalk <sup>ng</sup> 20 m<br>(65,6 ft)              | A06037          |  |
| Spur SeaTalk <sup>ng</sup> -<br>estremità libere 1 m<br>(3,3 ft) | A06043          |  |
| SeaTalk <sup>ng</sup> -<br>estremità libere<br>3 m (9,8 ft)      | A06044          |  |
| Cavo di<br>alimentazione<br>SeaTalk <sup>ng</sup>                | A06049          |  |
| Terminale di carico<br>SeaTalk <sup>ng</sup>                     | A06031          |  |
| Connettore a T<br>SeaTalk <sup>ng</sup>                          | A06028          | Fornisce il collegamento<br>per 1 cavo spur  |
| Connettore a 5 vie<br>SeaTalk <sup>ng</sup>                      | A06064          | Fornisce il collegamento<br>per 3 spur   |
| Prolunga backbone<br>SeaTalk <sup>ng</sup>                       | A06030          |  |
| Convertitore<br>SeaTalk/SeaTalk <sup>ng</sup>                    | E22158          | Consente il collegamento<br>di un dispositivo SeaTalk a<br>un sistema SeaTalk <sup>ng</sup> .  |
| Terminale inline<br>SeaTalk <sup>ng</sup>                        | A80001          | Fornisce il collegamento<br>diretto di un cavo spur<br>all'estremità di un cavo<br>backbone. Non è<br>necessario un connettore<br>a T. |

| Descrizione  | Codice articolo | Note  |
|--|-----------------|---|
| Tappo di protezione<br>per connettore<br>SeaTalk <sup>ng</sup>                 | A06032          |   |
| Cavo spur<br>ACU/SPX<br>SeaTalk <sup>ng</sup> 0,3 m<br>(1 ft)                  | R12112          | Collega un computer di<br>rotta SPX o un'ACU a un<br>backbone SeaTalk <sup>ng</sup> .           |
| Cavo adattatore<br>SeaTalk (3<br>pin)/SeaTalk <sup>ng</sup><br>0,4 m (1,3 ft)  | A06047          |   |
| Spur<br>SeaTalk/SeaTalk <sup>ng</sup><br>1 m (3,3 ft)                          | A22164          |   |
| Cavo adattatore<br>SeaTalk2 (5<br>pin)/SeaTalk <sup>ng</sup><br>0,4 m (1,3 ft) | A06048          |   |
| Cavo adattatore<br>DeviceNet<br>(femmina)                                      | A06045          | Consente il collegamento di<br>un dispositivo NMEA 2000<br>a un sistema SeaTalk <sup>ng</sup> . |
| Cavo adattatore<br>DeviceNet<br>(maschio)                                      | A06046          | Consente il collegamento di<br>un dispositivo NMEA 2000<br>a un sistema SeaTalk <sup>ng</sup> . |
| Cavo adattatore<br>DeviceNet<br>(femmina) a<br>estremità libere.               | E05026          | Consente il collegamento di<br>un dispositivo NMEA 2000<br>a un sistema SeaTalk <sup>ng</sup> . |
| Cavo adattatore<br>DeviceNet<br>(maschio) a<br>estremità libere.               | E05027          | Consente il collegamento di<br>un dispositivo NMEA 2000<br>a un sistema SeaTalk <sup>ng</sup> . |

## Appendice A Connettori e pin

### Alimentazione, dati e connettore video

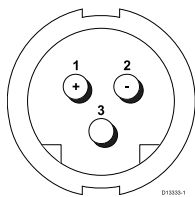


| Riferimento                      | Note  |
|----------------------------------|---|
| Identificativo                   | PWR/NMEA/Video  |
| Tipo connettore                  | 11 pin a scatto   |
| Da fonte corrente a rete         | Nessuna corrente per dispositivi esterni  |
| Assorbimento corrente dalla rete | <ul style="list-style-type: none"> <li>PSU: Input alimentazione principale.</li> <li>NMEA: nessuna alimentazione necessaria per l'interfaccia</li> <li>Video: nessuna alimentazione necessaria per l'interfaccia</li> </ul> |

### Colore/dimensione e pin cavo alimentazione/dati

| Segnale   | Pin | AWG                | Colore                |
|-----------|-----|--------------------|-----------------------|
| BATT+     | 2   | 16                 | Rosso                 |
| BATT-     | 7   | 16                 | Nero                  |
| CALZA     | 10  | 26                 | Nero                  |
| NMEA1 TX+ | 8   | 26                 | Giallo                |
| NMEA1 TX- | 9   | 26                 | Marrone               |
| NMEA1 RX+ | 1   | 26                 | Bianco                |
| NMEA1 RX- | 4   | 26                 | Verde                 |
| NMEA2 RX+ | 3   | 26                 | Aran-<br>cione/bianco |
| NMEA2 RX- | 11  | 26                 | Aran-<br>cione/verde  |
| VIDEO IN  | 6   | Coassiale<br>RG179 |                       |
| VIDEO RTN | 5   | Calza              |                       |

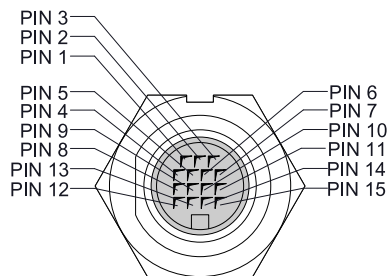
### Alimentazione connettore 3-pin



### Colore/dimensione cavo alimentazione

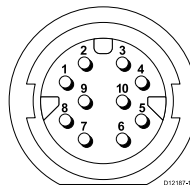
| Segnale      | Pin | AWG | Colore |
|--------------|-----|-----|--------|
| (+) Positivo | 1   | 16  | Rosso  |
| (-) Negativo | 2   | 16  | Nero   |
| Terra        | 3   | 26  | Nero   |

### Connettore input/output video



| PIN | Segnale           |
|-----|-------------------|
| 1   | H-SYNC            |
| 2   | V-SYNC            |
| 3   | V-SYNC 0V         |
| 4   | DDC CLK           |
| 5   | DATI DDC          |
| 6   | RTN BLU           |
| 7   | BLU               |
| 8   | Non usato         |
| 9   | H-SYNC 0V         |
| 10  | RTN VERDE         |
| 11  | VERDE             |
| 12  | INPUT VIDEO 2     |
| 13  | INPUT VIDEO RTN 2 |
| 14  | RTN ROSSO         |
| 15  | ROSSO             |

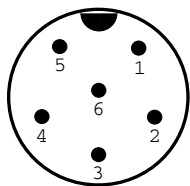
### Connettore di rete.



| Pin | Cavo                  | Segnale           | Descrizione               |
|-----|-----------------------|-------------------|---------------------------|
| 1   | Bianco/Aran-<br>cione | Ethernet (pair 2) | Bi-directional<br>Pair 2+ |
| 2   | Aran-<br>cione        | Ethernet (pair 2) | Bi-directional<br>Pair 2- |
| +3  | Blu                   | Ethernet (pair 1) | Bi-directional<br>Pair 1+ |
| 4   | Bianco/Blu            | Ethernet (pair 1) | Bi-directional<br>Pair 1- |
| 5   | Bianco/Verde          | Ethernet (pair 3) | Bi-directional<br>Pair 3+ |
| 6   | Verde                 | Ethernet (pair 3) | Bi-directional<br>Pair 3- |
| 7   | Bianco/Marrone        | Ethernet (pair 4) | Bi-directional<br>Pair 4+ |
| 8   | Marrone               | Ethernet (pair 4) | Bi-directional<br>Pair 4- |
| 9   | Non collegato         | Non collegato     | Non collegato             |
| 10  | Alluminio             | Schermato         | Isolato da 0V             |

**Nota:** Usare solo cavi **RayNet** Raymarine per il collegamento di dispositivi **SeaTalk<sup>hs</sup>**.

### Connettore SeaTalk<sup>ng</sup>



| Riferimento                      | Note                                     |
|----------------------------------|--|
| Identificativo                   | ST2/NMEA 2000                            |
| Tipo connettore                  | STNG                                     |
| Da fonte corrente a rete         | Nessuna corrente per dispositivi esterni |
| Assorbimento corrente dalla rete | <160 mA (solo interfaccia)               |

| Pin | Segnale                 |
|-----|-------------------------|
| 1   | +12 V                   |
| 2   | 0 V                     |
| 3   | Calza                   |
| 4   | CanH                    |
| 5   | CanL                    |
| 6   | SeaTalk (non collegato) |

**Nota:** Usare solo cavi Raymarine per il collegamento alla rete SeaTalk<sup>ng</sup>

## Appendice B Stringhe NMEA 0183

Il display supporta le seguenti stringhe NMEA 0183. Sono applicabili ai protocolli NMEA 0183 e SeaTalk.

| Stringa | Descrizione   | Trasmette | Riceve |
|---------|---|-----------|--------|
| AAM     | Stringa Allarme arrivo waypoint                         |           | •      |
| APB     | Autopilota stringa 'B'                                  | •         | •      |
| BWC     | Rilevamento e distanza al waypoint                      | •         | •      |
| BWR     | Rilevamento e distanza alla linea lossodromica waypoint | •         | •      |
| DBT     | Profondità sotto il trasduttore                         | •         | •      |
| DPT     | Profondità  | •         | •      |
| DSC     | Informazioni DSC  |           | •      |
| DSE     | Espansione soccorso                                     |           | •      |
| DTM     | Datum   |           | •      |
| GBS     | Individuazione errore GPS satellitare                   |           | •      |
| GGA     | Fix sistema GPS   | •         | •      |
| GLC     | Posizione geografica Loran C                            |           | •      |
| GLL     | Posizione geografica latitudine e longitudine           | •         | •      |
| GSA     | GPS DOP e satelliti attivi                              | •         | •      |
| GSV     | GPS satelliti visibili                                  | •         | •      |
| HDG     | Deviazione e variazione prua                            |           | •      |
| HDT     | Prua vera   |           | •      |
| HDM     | Prua magnetica  |           | •      |
| MDA     | Composito meteo   |           | •      |
| MSK     | Interfaccia ricevitore MSK                              |           | •      |
| MSS     | Stato segnale ricevitore MSK                            |           | •      |
| MTW     | Temperatura dell'acqua                                  | •         | •      |
| MWV     | Angolo e velocità del vento                             | •         | •      |
| RMB     | Informazioni minime di navigazione raccomandate         | •         | •      |
| RMC     | Dati GNSS minimi raccomandati                           | •         | •      |
| RSD     | Dati sistema radar                                      | •         | •      |
| TTM     | Messaggio bersaglio inseguito                           | •         | •      |
| VHW     | Direzione e velocità dell'acqua                         | •         | •      |
| VLW     | Distanza percorsa sull'acqua                            | •         | •      |
| VTG     | Course over ground (COG) e speed over ground (SOG)      | •         | •      |
| XTE     | Errore di fuori rotta                                   |           | •      |
| ZDA     | Ora e Data  | •         | •      |

## Appendice C Bridge dati NMEA

Il bridge dati NMEA consente di trasmettere i dati esistenti sul bus NMEA 2000 del display ai dispositivi NMEA 0183e viceversa.

Un esempio di scambio dati NMEA è in un sistema che comprende un ricevitore GPS di terze parti collegato all'input NMEA 0183 di un display Raymarine. I messaggi dati GPS trasmessi dal ricevitore GPS sono ritrasmessi a tutti i dispositivi appropriati collegati al bus NMEA 2000 del display. Lo scambio avviene solo quando i dati sono trasmessi da un dispositivo NMEA 0183 e non sono già stati trasmessi da un dispositivo NMEA 2000 e viceversa.

Per un elenco dei messaggi dati (stringhe PGN) scambiati tra NMEA 2000 e NMEA 0183, fare riferimento all'elenco delle stringhe NMEA 2000 supportate, fornite in questo documento.

## Appendice D Stringhe NMEA 2000

Il display supporta le seguenti stringhe NMEA 2000. Sono applicabili ai protocolli NMEA 2000, SeaTalk<sup>ng</sup> e SeaTalk 2.

| Numero messaggio | Descrizione messaggio                               | Trasmette | Riceve | Bridge a NMEA 0183 |
|------------------|---|-----------|--------|--------------------|
| 59392            | Conferma ISO  | •         | •      |                    |
| 59904            | Richiesta ISO                                       | •         | •      |                    |
| 60928            | Richiesto Indirizzo ISO                             | •         | •      |                    |
| 126208           | NMEA - Richiesta funzione gruppo                    | •         | •      |                    |
| 126464           | Elenco PGN — Funzioni gruppo PGN Ricevute/trasmesse | •         | •      |                    |
| 126992           | Ora sistema   | •         | •      |                    |
| 126996           | Informazioni sul prodotto                           | •         | •      |                    |
| 126998           | Informazioni di configurazione                      |           | •      |                    |
| 127237           | Prua/Traccia  |           | •      |                    |
| 127245           | Angolo di barra                                     |           | •      |                    |
| 127250           | Prua imbarcazione                                   | •         | •      | •                  |
| 127251           | Velocità di virata                                  | •         | •      |                    |
| 127257           | Assetto   | •         | •      |                    |
| 127258           | Variazione magnetica                                | •         |        |                    |
| 127488           | Aggiornamento rapido parametri motore               |           | •      |                    |
| 127489           | Parametri dinamici motore                           |           | •      |                    |
| Parametri 127493 | Parametri dinamici trasmissione                     |           | •      |                    |
| 127496           | Parametri di viaggio, imbarcazione                  |           | •      |                    |
| 127497           | Parametri di viaggio motore                         |           | •      |                    |
| 127498           | Parametri statici motore                            |           | •      |                    |
| 127503           | Stato input AC                                      |           | •      |                    |
| 127504           | Stato output AC                                     |           | •      |                    |
| 127505           | Livello liquidi                                     |           | •      |                    |
| 127506           | Stato dettagliato DC                                |           | •      |                    |
| 127507           | Stato Charger                                       |           | •      |                    |
| 127508           | Stato batteria                                      |           | •      |                    |
| 127509           | Stato Inverter                                      |           | •      |                    |
| 128259           | Velocità (Riferimento acqua)                        | •         | •      | •                  |
| 128267           | Profondità dell'acqua                               | •         | •      | •                  |
| 128275           | Contamiglia totale                                  | •         | •      | •                  |
| 129025           | Aggiornamento rapido posizione                      | •         | •      | •                  |
| 129026           | Aggiornamento rapido COG e SOG                      | •         | •      | •                  |
| 129029           | Dati posizione GNSS                                 | •         | •      | •                  |
| 129033           | Ora e Data  | •         | •      | •                  |
| 129038           | Rapporto posizione AIS Classe A                     |           | •      |                    |
| 129039           | Rapporto posizione AIS Classe B                     |           | •      |                    |
| 129040           | Rapporto posizione esteso AIS Classe B              |           | •      |                    |
| 129041           | Rapporto Aiuti per la navigazione (AToN) AIS        |           | •      |                    |
| 129044           | Datum   | •         | •      | •                  |



| Numero messaggio | Descrizione messaggio                                     | Trasmette | Riceve | Bridge a NMEA 0183 |
|------------------|---|-----------|--------|--------------------|
| 129283           | Errore di fuori rotta                                     | •         | •      | •                  |
| 129284           | Dati di navigazione                                       | •         | •      | •                  |
| 129291           | Direzione e velocità della corrente, aggiornamento rapido | •         | •      | •                  |
| 129301           | Tempo mancante al/dal mark                                |           | •      |                    |
| 129539           | DOP GNSS DOP  |           | •      |                    |
| 129540           | Sat GNSS visibili   | •         | •      |                    |
| 129542           | Statistiche rumore pseudorange GNSS                       | •         | •      |                    |
| 129545           | Output RAIM GNS   |           | •      |                    |
| 129550           | Interfaccia ricevitore correzione differenziale GNSS      |           | •      |                    |
| 129551           | Segnale ricevitore correzione differenziale GNSS          |           | •      |                    |
| 129793           | Rapporto UTC AIS e data                                   |           | •      |                    |
| 129794           | Dati statici e di viaggio AIS classe A                    |           | •      |                    |
| 129798           | Rapporto posizione mezzi SAR AIS                          |           | •      |                    |
| 129801           | Messaggi di sicurezza per AIS                             |           | •      |                    |
| 129802           | Messaggi di sicurezza trasmissione AIS                    |           | •      |                    |
| 129808           | Informazioni chiamata DSC                                 |           | •      |                    |
| 129809           | Dati statici "CS" AIS classe B, parte A                   |           | •      |                    |
| 129810           | Dati statici "CS" AIS classe B, parte B                   |           | •      |                    |
| 130306           | Dati vento  | •         | •      | •                  |
| 130310           | Parametri ambientali                                      | •         | •      | •                  |
| 130311           | Parametri ambientali                                      |           | •      | •                  |
| 130312           | Temperatura   |           | •      |                    |
| 130313           | Umidità   |           | •      |                    |
| 130314           | Pressione attuale   |           | •      |                    |
| 130576           | Stato piccola imbarcazione                                |           | •      |                    |
| 130577           | Dati di direzione   | •         | •      | •                  |
| 130578           | Componenti velocità imbarcazione                          |           | •      |                    |

### PGN 127489 - Supporto allarmi motore

Sono supportati i seguenti allarmi motore.

|                            |
|----------------------------|
| Errore motore              |
| Controllo motore           |
| Temperatura alta           |
| Pressione olio bassa       |
| Livello olio basso         |
| Pressione carburante bassa |
| Voltaggio sistema basso    |
| Livello refrigerante basso |
| Flusso acqua               |
| Presenza acqua             |
| Indicatore carica          |
| Pressione turbo alta       |

|                           |
|---------------------------|
| Fuori giri raggiunto      |
| Sistema EGR               |
| Sensore posizione leva    |
| Stop emergenza motore     |
| Avvertenza livello 1      |
| Avvertenza livello 2      |
| Riduzione potenza         |
| Necessaria manutenzione   |
| Errore motore             |
| Leva secondaria           |
| Protezione avvio neutrale |
| Spegnimento motore        |
| Errore sconosciuto        |





**Raymarine**<sup>®</sup>  
BY  **FLIR**<sup>®</sup>