

BENUTZERHANDBUCH

Poliermaschine

Originalbetriebsanleitung



Bevor Sie dieses Werkzeug zum ersten Mal verwenden, lesen Sie das Benutzerhandbuch bitte vollständig durch, um eine Fehlbedienung zu vermeiden. Bewahren Sie es gut auf und geben Sie es an nachfolgende Nutzer weiter, damit sich diese dadurch jederzeit gut über das Gerät informieren können.



INHALT

VERWENDUNG.....	1
ERKLÄRUNG DER SYMBOLE.....	2
SICHERHEITSHINWEISE.....	3
TECHNISCHE DATEN.....	4
ÜBERSICHT.....	5
MONTAGE.....	6
BETRIEB.....	7
WARTUNG UND INSTANDHALTUNG.....	8
ENTSORGUNG.....	9
TECHNISCHE EINZELTEILE.....	10
TEILELISTE.....	11
KONFORMITÄTSERKLÄRUNG.....	12

1.VERWENDUNG

Dieses Werkzeug wurde für Schleifgeräte mit Scheiben oder Pads gefertigt und darf für keine anderen Zwecke verwendet werden. Dieses Werkzeug ist nur für Verbraucher bestimmt.

2.ERKLÄRUNG DER SYMBOLE



Lesen Sie die Bedienungsanleitung,
bevor Sie das Gerät verwenden.



Tragen Sie eine Staubmaske,
um sich gegen Staub zu
schützen.



Klasse II Werkzeug



Tragen Sie Augenschutz



Tragen Sie Gehörschutz gegen den
Lärm



geprüfte Sicherheit
(freiwilliges Qualitätszeichen)



- Elektrische Abfallprodukte sollten nicht mit dem Hausmüll entsorgt werden. Falls entsprechende Einrichtungen vorhanden sind, sollten Sie diesen dort wiederverwerten. Prüfen Sie dies bei den örtlichen Behörden oder mit Ihrem Händler nach.



- In Übereinstimmung mit den geltenden Sicherheitsstandards Europäischer Richtlinien.

3.SICHERHEITSHINWEISE

Machen Sie sich mit dem Werkzeug vertraut

Warnung! Beachten Sie die Anweisungen dieses Handbuchs, um das Risiko von Verletzungen oder Sachschäden zu vermeiden.

Lesen Sie das gesamte Handbuch sorgfältig durch, bevor Sie das Werkzeug bedienen.

Stellen Sie sicher, dass Sie wissen, wie Sie das Gerät im Notfall ausschalten können.

Bewahren Sie dieses Handbuch für zukünftigen Gebrauch auf.

Allgemeines Sicherheitshinweise für Elektrowerkzeug



WARNUNG Lesen Sie alle Sicherheitshinweise und alle Anweisungen. Falls Sie sich

nicht an die Warnhinweise und Anweisungen halten, kann dies zu elektrischen Schlägen, Bränden und/oder ernsthaften Verletzungen führen.

Bewahren Sie alle Warnhinweise und Anweisungen für die Zukunft auf.

Der Begriff „Elektrowerkzeug“ in den Warnhinweisen bezieht sich auf Ihr (mit einem Kabel verbundenes) Elektrowerkzeug oder

auf ein batteriebetriebenes (kabelloses) Elektrowerkzeug.

1) Sicherheit des Arbeitsbereichs

a) **Halten Sie den Arbeitsbereich sauber und gut beleuchtet.** Unordentliche oder dunkle Bereiche führen häufig zu Unfällen.

b) **Verwenden Sie Elektrowerkzeuge nicht in explosiven Umgebungen, wie in Gegenwart von brennbaren Flüssigkeiten, Gasen oder Staub.** Elektrowerkzeuge erzeugen Funken, welche Staub oder Dämpfe entzünden können.

c) **Achten Sie darauf, dass keine Kinder oder unbeteiligte Personen in der Nähe sind, wenn Sie das Elektrowerkzeug verwenden.** Ablenkungen können dazu führen, dass Sie die Kontrolle verlieren.

2) Elektrische Sicherheit

a) **Die Stecker des Elektrogeräts muss zur Steckdose passen. Ändern Sie den Stecker niemals. Verwenden Sie keine Adapterstecker mit geerdeten Elektrowerkzeugen.** Unveränderte Stecker und passende Steckdosen reduzieren das Risiko eines elektrischen Schlags.

b) **Verhindern Sie Körperkontakt mit geerdeten Oberflächen, wie Rohren, Heizkörpern, Herden oder Kühlschränken.** Es besteht die erhöhte Gefahr eines elektrischen Schlags, wenn Ihr Körper geerdet ist.

c) **Achten Sie darauf, dass Elektrowerkzeug nicht nass wird oder Regen ausgesetzt wird.** Wasser, das in ein Elektrowerkzeug eindringt, erhöht die Gefahr eines elektrischen Schlags.

d) **Behandeln Sie das Kabel angemessen. Verwenden Sie das Kabel nicht, um das Elektrowerkzeug zu tragen, zu ziehen oder auszustecken. Achten Sie darauf, dass sich das Kabel nicht in die Nähe von Hitze, Öl, scharfen Kanten oder beweglichen Teilen befindet.** Beschädigte oder verwickelte Kabel erhöhen das Risiko von elektrischen Schlägen.

e) **Wenn Sie ein Elektrowerkzeug draußen verwenden, verwenden Sie nur Verlängerungskabel, die für draußen geeignet sind.** Die Verwendung eines für draußen

geeigneten Kabels verringert die Gefahr eines elektrischen Schlags.

f) **Wenn Sie ein Elektrowerkzeug in einer feuchten Umgebung verwenden müssen, verwenden Sie ein Gerät mit einem Fehlerstromschutzschalter (residual current device - RCD).** Die Verwendung eines Fehlerstromschutzschalter verringert die Gefahr eines elektrischen Schlags.

3) Persönliche Sicherheit

a) **Bleiben Sie aufmerksam bei dem, was Sie tun und verwenden Sie gesunden Menschenverstand, wenn Sie ein Elektrowerkzeug verwenden. Verwenden Sie kein Elektrowerkzeug, wenn Sie müde sind oder unter dem Einfluss von Drogen, Alkohol oder Medikamenten stehen.** Ein Moment der Unachtsamkeit während Sie ein Elektrowerkzeug bedienen, kann zu ernststen Verletzungen führen.

b) **Verwenden Sie persönliche Schutzausrüstung. Tragen Sie stets eine Schutzbrille.** Angemessen getragene Schutzkleidung wie Staubmasken, rutschfeste Sicherheitsschuhe, Schutzhelm oder Gehörschutz verhindern Verletzungen.

c) **Vermeiden Sie unbeabsichtigtes Einschalten des Geräts Stellen Sie sicher, dass der Schalter ausgeschaltet ist, bevor Sie das Stromkabel einstecken bzw. die Batterien einlegen, das Gerät aufheben oder herumtragen.** Es kann zu Unfällen kommen, wenn Sie das Gerät herumtragen und dabei den Finger am Einschalter haben, oder den Strom anschließen, während das Gerät eingeschaltet ist.

d) **Entfernen Sie sämtliches Werkzeug oder Schraubenschlüssel, bevor Sie das Gerät einschalten.** Ein Schraubenschlüssel, der noch immer an rotierenden Teilen des Elektrowerkzeuges befestigt ist, kann zu Verletzungen führen.

(e) **Übernehmen Sie sich nicht. Achten Sie darauf, dass Sie immer sicher stehen und das Gleichgewicht halten.** Dadurch haben Sie bessere Kontrolle über das Elektrowerkzeug in unerwarteten Situationen.

f) **Tragen Sie geeignete Kleidung. Tragen Sie keine lockere Kleidung und keinen lockeren Schmuck. Passen Sie auf, dass keine Haare, Kleidung oder Handschuhe in die Nähe der beweglichen Teile kommen.** Lockere Kleidung, Schmuck oder lange Haare können sich in den beweglichen Teilen verfangen.

g) **Wenn Geräte zur Staubvermeidung angeschlossen werden, stellen Sie sicher, dass diese ordentlich angeschlossen sind.** Die Verwendung von Staubbeutel kann Gefährdungen durch Staub verringern.

h) Der Nutzer sollte Gehörschutz tragen.

4) Verwendung und Pflege des Elektrowerkzeugs

a) **Erzwingen Sie nichts mit dem Elektrowerkzeug Verwenden Sie das angemessene Elektrowerkzeug für Ihre Bedürfnisse.** Das richtige Elektrowerkzeug erledigt die Arbeit in der Geschwindigkeit, für die es entworfen wurde besser und sicherer.

b) **Verwenden Sie das Elektrowerkzeug nicht, wenn der Einschaltknopf defekt ist.** Elektrowerkzeug, dessen Einschaltknopf defekt ist, ist gefährlich und muss repariert werden.

c) **Entfernen Sie den Stecker von der Stromquelle und/oder die Batterien vom Elektrowerkzeug, bevor Sie Anpassungen vornehmen, Zubehör austauschen oder Elektrowerkzeuge lagern.** Solche präventiven Maßnahmen verringern das Risiko, dass das

Elektrowerkzeug versehentlich angeht.

d) **Bewahren Sie nicht genutzte Elektrowerkzeuge außerhalb der Reichweite von Kindern auf und gestatten Sie niemandem, der nicht mit diesen Anweisungen oder dem Elektrowerkzeug vertraut ist, das Gerät zu bedienen.** Elektrowerkzeuge sind in den Händen von nicht geschulten Nutzern gefährlich.

e) **Warten Sie das Elektrowerkzeug Suchen Sie nach Ausrichtungsfehlern an beweglichen Teil n, Abbruch von Teilen oder anderen Bedingungen, die sich auf den Betrieb des Werkzeugs auswirken können. Wenn das Elektrowerkzeug beschädigt ist, reparieren Sie es, bevor Sie es benutzen.** Viele Unfälle entstehen durch schlecht gewartete Elektrowerkzeuge.

f) **Achten Sie darauf, dass das Schneidwerkzeuge scharf und sauber ist.** Gut gewartetes Schneidwerkzeug mit scharfen Klingen klemmt weniger fest und kann besser kontrolliert werden.

g) **Nutzen Sie das Elektrowerkzeug, dessen Zubehör, Teile usw. nur gemäß dieser Anleitung und berücksichtigen Sie die Arbeitsbedingungen und die auszuführenden Arbeiten.** Wenn Sie das Elektrowerkzeug für andere Aufgaben verwenden, als die, für die es vorgesehen ist, kann dies gefährlich sein.

5) Kundendienst

a) **Lassen Sie Ihr Elektrowerkzeug von einer qualifizierten Person und nur mit den richtigen Ersatzteilen reparieren.** Dadurch ist die Sicherheit des Elektrowerkzeuges gewährleistet.

Übliche Sicherheitshinweise für Polierarbeiten:

a) **Dieses Elektrowerkzeug dient als Polierwerkzeug. Lesen Sie alle Sicherheitshinweise, Anweisungen, Abbildungen und Spezifikationen, die diesem Elektrowerkzeug beiliegen.**

Sollten Sie den unten aufgeführten Anweisungen nicht nachkommen, kann dies zu elektrischem Schlag, Brand und/oder ernsthaften Verletzungen führen.

b) **Arbeiten wie Schleifen, Schmiergeln, Bürsten, oder Abschneiden sollten nicht mit diesem Elektrowerkzeug durchgeführt werden.** *Wenn Sie das Elektrowerkzeug für Aufgaben verwenden, für die es nicht ausgelegt ist, kann dies zu Verletzungen führen.*

c) **Verwenden Sie kein Zubehör, dass nicht speziell vom Werkzeughersteller entworfen und empfohlen ist.** *Nur weil ein Zubehörteil sich mit dem Elektrowerkzeug verbinden lässt, bedeutet dies nicht, dass der Betrieb sicher ist.*

d) **Die Nenndrehzahl des Zubehörs muss mindestens gleichwertig sein, wie die maximale Geschwindigkeit auf dem Elektrowerkzeug.** *Zubehör, welches schneller läuft als seine Nenndrehzahl zulässt, kann abbrechen und auseinander fliegen.*

e) **Der Außendurchmesser und die Dicke des Zubehörs müssen innerhalb des Leistungskapazität des Elektrowerkzeugs liegen.** *Falsch dimensioniertes Zubehör kann nicht angemessen geschützt oder kontrolliert werden.*

f) **Zubehör mit Gewinde muss auf die Verschraubung passen.** *Bei Zubehör, welches mit Flansch angebracht wird, muss dessen Durchmesser angemessen sein. Zubehör, welches nicht auf die Montage-Hardware des Elektrowerkzeugs passt, gerät aus dem Gleichgewicht, vibriert stark und kann zu Kontrollverlust führen.*

g) **Verwenden Sie kein beschädigtes Zubehör. Überprüfen Sie vor jeder Nutzung Zubehör wie die Schleifscheibe auf Risse und Abbrüche, die Schleifscheibe auf Risse,**

Verschleiß oder übermäßigen Gebrauch, Wenn das Elektrowerkzeug herunterfallen sollte, überprüfen Sie es nach Schäden oder montieren Sie unbeschädigtes Zubehör. Nachdem Sie ein Zubehörteil überprüft und montiert haben, lassen Sie das Elektrowerkzeug bei maximaler Leerlaufdrehzahl etwa eine Minute laufen und positionieren Sie sich und andere dabei weg von rotierenden Bauteilen.

Beschädigtes Zubehör bringt normalerweise in der Testzeit ab.

- h) Tragen Sie persönliche Schutzausrüstung. Je nach Anwendung sollten Sie einen Gesichtsschutz oder eine Schutzbrille tragen. Tragen Sie je nach Bedarf eine Staubmaske, Gehörschutz, Handschuhe und eine Werkstatt-Schürze, welche in der Lage ist, kleine Werkstückbruchstücke abzuhalten. Die Schutzbrille muss in der Lage sein, herumfliegende Elemente verschiedener Operationen zu stoppen. Die Staubmaske oder die Atemschutzmaske muss in der Lage sein, die durch verschiedene Handlungen erzeugten Partikel zu filtern. Langanhaltender Lärm kann zu Hörschäden führen.**
- i) Achten Sie darauf, dass umstehende Personen in sicherer Entfernung zum Arbeitsbereich sind. Jeder, der den Arbeitsbereich betritt, muss persönliche Schutzausrüstung tragen. Fragmente von Werkstücken oder von kaputtem Zubehör können herumfliegen und Verletzungen auch außerhalb der direkten Arbeitsumgebung verursachen.**
- j) Halten Sie das Elektrowerkzeug nur an der isolierten Griffoberfläche, wenn Sie Arbeiten ausführen, bei denen das Gerät auf verborgene Verdrahtung oder sein eigenes Kabel stoßen kann. Wenn die Schneideklängen des Elektrowerkzeuges auf unter Strom stehende Metallteile stoßen, kann das Elektrowerkzeug ebenfalls unter Strom stehen und dem Betreiber einen Stromschlag versetzen.**
- k) Achten Sie darauf, dass das Kabel nicht in der Nähe des sich drehenden Zubehörteils befindet. Sollten Sie die Kontrolle verlieren, kann das Kabel abgeschnitten werden oder sich verfangen, so dass Ihre Hand oder Ihr Arm in das sich drehende Zubehörteil gezogen wird.**
- l) Legen Sie das Elektrowerkzeug nicht ab, bevor es nicht vollständig angehalten ist. Das sich drehende Zubehör kann sich an der Oberfläche entlang bewegen und außer Kontrolle geraten.**
- m) Rennen Sie nicht, solange Sie das Elektrowerkzeug mit sich tragen. Versehentlicher Kontakt mit dem sich drehenden Teil könnte Ihre Kleidung einfangen und das Gerät auf Ihren Körper ziehen.**
- n) Reinigen Sie die Lüftungsöffnungen des Geräts regelmäßig. Der Ventilator des Motors saugt Staub in das Gehäuse und eine übermäßige Ansammlung von Metallpulver kann zu elektrischen Gefahren führen.**
- o) Bedienen Sie das Elektrowerkzeug nicht in der Nähe von entzündlichen Materialien. Funken könnten diese Materialien in Brand setzen.**
- p) Verwenden Sie kein Zubehör, welches flüssiges Kühlmittel benötigt. Die Verwendung von Wasser oder anderen flüssigen Kühlmitteln kann zu Stromschlag oder Schock führen.**

Weitere Sicherheitshinweise für alle Vorgänge

Kickback und damit verbundene Warnungen

Ein Rückschlag ist eine plötzliche Reaktion auf eine eingeklemmte oder festgeklemmte Rotationsscheibe, Schleifscheibe oder ein anderes Zubehörteil. Ein Einklemmen verursacht ein

plötzliches Anhalten des rotierenden Teils und führt dazu, dass sich das Elektrowerkzeug plötzlich vom Haltepunkt aus in die entgegengesetzte Richtung dreht.

Ein Rückschlag ist das Ergebnis eine falsch verwendeten Elektrogeräts und/oder falscher Bedingung oder Bedingungen und kann durch die unten aufgeführten Vorsichtsmaßnahmen vermieden werden.

- a) **Halten Sie das Elektrowerkzeug gut fest und positionieren Sie sich so, dass Sie dem Rückschlag standhalten können. Verwenden Sie immer einen Zusatzgriff, falls vorhanden, um maximale Kontrolle über den Rückschlag oder das Drehmoment während dem Anlaufen zu behalten.** *Der Nutzer kann die Kräfte des Drehmoments oder des Rückschlags kontrollieren, solange er entsprechende Vorsichtsmaßnahmen ergreift.*
- b) **Achten Sie darauf, dass Ihre Hände nicht neben rotierendem Zubehör sind.** *Das Zubehör kann gegen Ihre Hand zurückschlagen.*
- c) **Positionieren Sie sich nicht in einem Bereich, in den sich das Elektrowerkzeug bewegen wird, wenn ein Rückschlag eintritt.** *Ein Rückschlag bewegt das Gerät in die entgegengesetzte Richtung der Drehbewegung zum Zeitpunkt des Festklemmens.*
- d) **Passen Sie besonders bei Arbeiten an Ecken, scharfen Kanten usw. auf. Vermeiden Sie ein abprallen oder zurückschnappen des Zubehörs.** *Ecken, scharfe Kanten oder ein Abprallen führen oft dazu, dass sich der bewegliche Teil einklemmt und können zu Kontrollverlust oder einem Rückschlag führen.*
- e) **Befestigen Sie kein Sägeblatt für Holz und kein gezahntes Sägeblatt.** *Solche Blätter verursachen häufig Rückschläge und Kontrollverlust.*

Zusätzliche Sicherheitspunkte für Ihr Schleifgerät

- a) **Achten Sie darauf, dass keine losen Teile der Abdeckung oder deren Befestigungsriemen frei drehen. Verstauen oder beschneiden Sie lose Befestigungsriemen.** *Lose oder rotierende Befestigungsriemen können Ihre Finger einfangen oder auf das Arbeitsstück peitschen.*

Spezielle Sicherheitshinweise

1. Achten Sie darauf, dass Etiketten und Namensschilder auf dem Elektrowerkzeug sind. Auf diesen stehen wichtige Sicherheitsinformationen. Falls diese unleserlich sind oder fehlen, fragen Sie Ihren Händler nach Ersatz.
2. **ACHTUNG:** Vermeiden Sie unbeabsichtigte Verletzungen. Halten Sie Hände und Finger in sicherer Entfernung zur Polierscheibe, wenn Sie das Gerät bedienen.
3. Vermeiden Sie ungewolltes Anfahren des Geräts. Bereiten Sie Ihre Arbeit vor, bevor Sie das Elektrowerkzeug einschalten.
4. Legen Sie das Elektrowerkzeug nicht ab, bevor es nicht vollständig angehalten hat. Bewegliche Teile können die Oberfläche greifen und Ihr Gerät kann außer Kontrolle geraten.
5. Wenn Sie ein tragbares Elektrowerkzeug verwenden, halten Sie das Gerät fest mit beiden

Händen, um dem Anlaufmoment zu widerstehen.

6. Lassen Sie das Elektrogerät nicht unbeaufsichtigt herumliegen, wenn es in eine Steckdose eingesteckt ist. Schalten Sie das Gerät ab und entfernen Sie es von seiner Stromversorgung, bevor Sie weggehen.
7. Dieses Produkt ist kein Spielzeug. Halten Sie es außerhalb der Reichweite von Kindern.
8. Personen mit Herzschrittmacher sollten vor der Verwendung einen Arzt konsultieren. Elektromagnetische Felder in der Nähe von Herzschrittmachern können zu Störungen oder zum Versagen des Herzschrittmachers führen. Darüber hinaus sollten Personen mit Herzschrittmacher:
 - ... nicht alleine arbeiten
 - ... keine Elektrogeräte mit verriegeltem Einschaltknopf verwenden
 - ... das Gerät warten und häufig überprüfen, um elektrischen Schlag zu vermeiden.
9. Staub, der durch Schleifen, Sägen, Bohren und andere Bautätigkeiten entsteht, enthält Chemikalien, die Krebs, Geburtsschäden oder andere reproduktive Schäden verursachen können. Beispiele einiger dieser Chemikalien sind:
 - ... Blei aus bleihaltigen Farben.
 - ... kristallines Siliziumdioxid aus Ziegeln und Zement und anderem Mauerwerk.
 - ... Arsen und Chrom aus chemisch behandeltem Holz.

Ihr Risiko von diesen Materialien variiert, je nach dem, wie oft Sie damit zu tun haben. Um den Kontakt mit diesen Chemikalien zu verringern, sollten Sie in gut belüfteten Bereichen und mit genehmigter Sicherheitsausrüstung arbeiten, wie etwa Staubmasken, welche mikroskopische Partikel herausfiltern.

Lassen Sie keine unberechtigten Personen in den Arbeitsbereich!

10. Im Stromkabel dieses Produkts befindet sich Blei, von dem man weiß, dass es Krebs verursacht und zu Geburtsfehlern und anderen reproduktiven Schäden führen kann. Waschen Sie sich die Hände, nachdem Sie damit gearbeitet haben.
11. Die Warnhinweise, Vorsichtsmaßnahmen und Anweisungen, die in dieser Bedienungsanleitung besprochen werden, können nicht auf alle Bedingungen und Situationen eingehen, die auftreten können. Der Nutzer muss verstehen, dass er selbst vernünftig und mit gesundem Menschenverstand mit diesem Gerät umgehen muss.
12. Halten Sie das Elektrowerkzeug an der isolierten Grifffläche, da die Klinge in Kontakt mit dem Kabel kommen kann. Wenn Sie einen unter Strom stehenden Draht anschneiden, kann dies dazu führen, dass das Gerät ebenfalls elektrisch geladen wird und der Nutzer einen Stromschlag bekommt.

Vibrationssicherheit

Das Elektrogerät vibriert während des Gebrauchs. Wiederholte oder langfristige Vibration kann vorübergehende oder anhaltende Verletzungen verursachen, vor allem an Händen, Armen und den Schultern. Um das Risiko von Verletzungen im Zusammenhang mit Vibrationen zu vermeiden:

1. Jeder, der häufig oder für längere Zeit mit vibrierenden Elektrowerkzeugen arbeitet, sollte sich zuvor von einem Arzt untersuchen lassen und im Anschluss daran regelmäßige medizinische Vorsorgeuntersuchungen durchführen, um sicherzustellen, dass keine medizinischen Probleme auftreten oder sich verschlimmern. Schwangere Frauen oder

Leute mit Durchblutungsproblemen in den Händen, Alte Handverletzungen, Erkrankungen des Nervensystems, Diabetes oder dem Raynaud-Syndrom sollten dieses Gerät nicht nutzen. Sollten Sie medizinische oder körperliche Symptome durch die Vibration bemerken (wie Kribbeln, Taubheit oder weiße oder blaue Finger), suchen Sie so bald wie mögliche medizinische Hilfe auf.

2. Rauchen Sie während des Gebrauchs nicht. Nikotin verringert die Blutzufuhr in die Hände und Finger, was das Risiko von Verletzungen im Zusammenhang mit Vibrationen erhöht.
3. Tragen Sie geeignete Handschuhe bei geringer Vibration, sollten Sie die Wahl zwischen verschiedenen Arbeitsprozessen haben.
4. Verwenden Sie Elektrowerkzeuge mit geringer Vibration, wenn Sie die Gelegenheit haben.
5. Planen Sie Arbeitszeiten ohne Vibration ein.
6. Halten Sie das Elektrowerkzeug zu locker wie möglich (aber bewahren Sie die sichere Kontrolle darüber). Lassen Sie das Werkzeug die Arbeit erledigen.
7. Um Vibrationen zu verringern, warten Sie das Elektrowerkzeug wie in diesem Handbuch angegeben. Sollten abnormale Vibrationen entstehen, hören Sie sofort auf, das Gerät zu nutzen.




Restrisiken

Selbst wenn das Werkzeug wie beschrieben verwendet wird, ist es nicht möglich, alle Restrisiken zu beseitigen. Die folgenden Gefahren können in Verbindung mit der Konstruktion und der Gestaltung des Werkzeugs entstehen:

1. Lungenschäden, falls keine wirksame Staubmaske getragen wird.
2. Hörschäden, falls kein wirksamer Gehörschutz getragen wird.
3. Sollte das Gerät über einen längeren Zeitraum verwendend werden oder nicht richtig verwendet oder gewartet werden, kann dies zu Gesundheitsschäden infolge von Vibration führen.

WARNUNG! Diese Maschine erzeugt während des Betriebs ein elektromagnetisches Feld. Dieses Feld kann unter Umständen mit aktive oder passive medizinische Implantate beeinträchtigen. Um das Risiko von ernsten oder tödlichen Verletzungen zu vermeiden, empfehlen wir Personen mit medizinischen Implantaten, ihren Arzt oder den Hersteller der Implantate vor der Nutzung des Geräts aufzusuchen.

4. TECHNISCHE DATEN

Nennspannung	AC 230V, 50 Hz
Leistungsaufnahme	1500 W
Leerlaufdrehzahl	600-3000/min
Scheiben-Durchmesser (Max.)	Ø180 mm
Gewicht	3.2kg
Schutzklasse	Klasse II 
Zubehör	Polierscheibe Zusatz-Handgriff Schraubenschlüssel

Informationen zum Lärm / zur Vibration

Nach EN 60745:

- Im Schleifmodus

Lärm:

Schalldruckpegel: 86 dB(A) Ungenauigkeit K=3dB(A)

Schallleistungspegel: 97 dB(A) Ungenauigkeit K=3dB(A)

Hand-Arm-Vibration: 3.70 m/s² Ungenauigkeit K=1.5 m/s²



Tragen Sie einen Gehörschutz, falls der Lärm über 80 dB(A) beträgt.

Der angegebene Vibrations-Gesamtwert wurde mit Standard-Testmethoden ermittelt und kann dazu verwendet werden, ein Werkzeug mit dem anderen zu vergleichen.

Der angegebene Vibrations-Gesamtwert kann auch in vorläufigen Bewertungen der Belastung verwendet werden.

Warnung

Die Vibrationen während des tatsächlichen Gebrauchs des Elektrowerkzeuges können abweichend von den angegebenen Werten sein und hängen davon ab, wie Sie das Gerät verwenden.

Sie sollten unbedingt Sicherheitsmaßnahmen einleiten, um den Nutzer zu schützen, basierend auf der geschätzten Belastungszeit unter den tatsächlichen Nutzungsbedingungen (wobei Sie alle Teile des Betriebszyklus wie die Ausschaltzeit des Werkzeugs sowie die Leerlaufzeiten berücksichtigen müssen).

5.ÜBERSICHT



1. Typ U-Griff
2. Ein-/Ausshalter
3. Gehäuse
4. Soft-Cover
5. Stromstecker und Kabel
6. Schalter zum Einstellen der Geschwindigkeit
7. Gerader Griff (Optional)
8. Sechskant-Schraubenschlüssel
9. Stützteller

6.MONTAGE

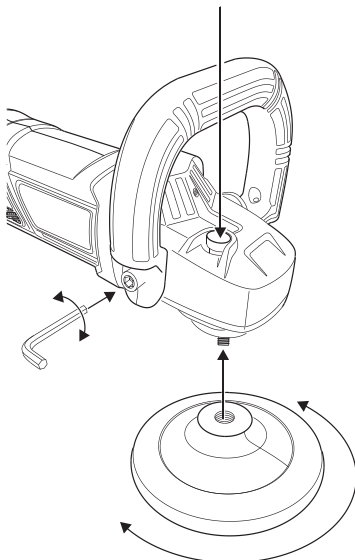
MONTAGEANLEITUNG

Lesen Sie die Sicherheitshinweise am Anfang dieses Handbuchs VOLLSTÄNDIG durch, einschließlich aller Texte in den einzelnen Unterkapiteln, bevor Sie dieses Produkt aufstellen oder nutzen.

⚠ VORSICHT Tragen Sie bei allen Arbeiten oder wenn Sie Zubehör austauschen stets Schutzhandschuhe. Vermeiden Sie Verletzungen von scharfen Kanten des Zubehörs. Zubehör kann während der Arbeit sehr heiß werden und zu Verbrennungen führen! Stellen Sie sicher, dass das Werkzeug vor dem Wechsel des Zubehörs ausgesteckt ist.

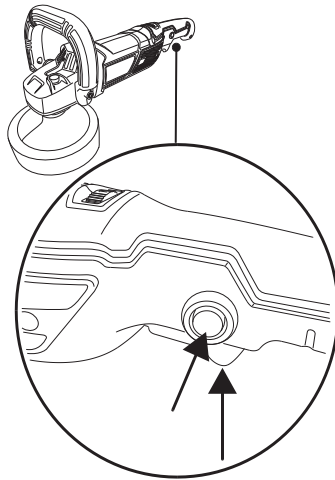
⚠ WARNING Um Verletzungen zu vermeiden, achten Sie darauf, dass die scharfe Seite des Zubehörs nicht auf die Hand des Nutzers gerichtet ist. Um schwerere Verletzungen durch Unfälle zu vermeiden: Schalten Sie den Netzschalter aus und stecken Sie das Werkzeug aus der Steckdose aus, bevor Sie das Gerät zusammenbauen.

Entfernen Sie immer das Zubehör, bevor Sie am Stecker arbeiten. Der U-förmige Griff ist für Links- und Rechtshänder geeignet. Befestigen Sie die Griffe so, dass die Löcher auf die Löcher für die Schrauben des Geräts passen. Verwenden Sie den Sechskantschlüssel, um die Schrauben fest anzuziehen. Verwenden Sie den schwarzen, dünnen Spanner, um die Rotationsscheibe am Gewinde des Geräts zu befestigen. Stellen Sie sicher, dass die Scheibe normal aussieht und gut befestigt ist, bevor Sie die Maschine verwenden. Die Polierschwämme, das Sandpapier und die Polierfolie sind mit Klebeband an der Drehscheibe befestigt.



7.BETRIEB

Beim Einschalten sollten Sie das Gerät nicht direkt an das Werkstück halten. Sie sollten das Gerät erst ausschalten, bevor Sie den Stecker ziehen. Falls Sie das Gerät zum ersten Mal verwenden, beginnen Sie mit niedriger Drehzahl, um sich mit dem Gerät vertraut zu machen. Achtung: Die Polierscheibe läuft kurze Zeit weiter, nachdem Sie das Gerät abgeschaltet haben. Legen Sie das angehaltene Gerät nicht auf eine staubige Oberfläche.



8.WARTUNG UND INSTANDHALTUNG

Ziehen Sie den Netzstecker, bevor Sie Arbeiten am Motor vornehmen. Entsprechend unserer Bedienungsanleitung sollten Sie das Gerät einmal jährlich warten. Bei regelmäßiger Pflege und Reinigung können Sie viele Jahre mit diesem Gerät arbeiten.

Fehlersuche:

Sollte das Gerät nicht wie erwartet funktionieren, prüfen Sie bitte folgendes:

1. Gerät funktioniert nicht. Es ist ausgeschaltet. Das Verlängerungskabel ist beschädigt.
2. Der Elektromotor erreicht nicht die Höchstgeschwindigkeit. Das Verlängerungskabel ist zu dünn oder zu lang. Netzspannung ist kleiner als 230 V.
3. Das Gerät ist überhitzt. Lassen Sie das Gerät für eine Weile ruhen und versuchen Sie es erneut nach ein paar Stunden. Die Lüftung ist eventuell verstopft und muss mit einem trockenen Tuch gereinigt werden. Das Gerät war überlastet. Verwenden Sie dieses Gerät nur für den angegebenen Zweck.

4. Zu starke Funkenbildung, Rauchbildung oder unruhiges Laufen des Elektromotors. Der Motor ist verschmutzt oder die Kohlebürsten sind abgenutzt. Der Austausch der Kohlebürsten sollte nur von einem Fachmann vorgenommen werden.

Reinigung:

Die Lüftungsschlitze müssen nach der Nutzung gereinigt werden, um für eine perfekte Belüftung des Geräts zu sorgen. Verwenden Sie für die Reinigung nach jeder Nutzung ein trockenes, weiches Tuch. Vermeiden Sie Lösungsmittel wie Alkohol oder Benzin. Diese können die Kunststoffteile beschädigen.

Fehler:

Sollten Sie den Fehler nicht erfolgreich beheben können, informieren Sie den Hersteller oder Händler des Produkts darüber. Verwenden Sie auch bei Nachbestellungen von Verschleißteilen nur original-Zubehör des Herstellers.

9.ENTSORGUNG

Elektrowerkzeuge, Zubehör und Verpackung sollten sortiert werden, um umweltfreundlich wiederverwertet werden zu können.

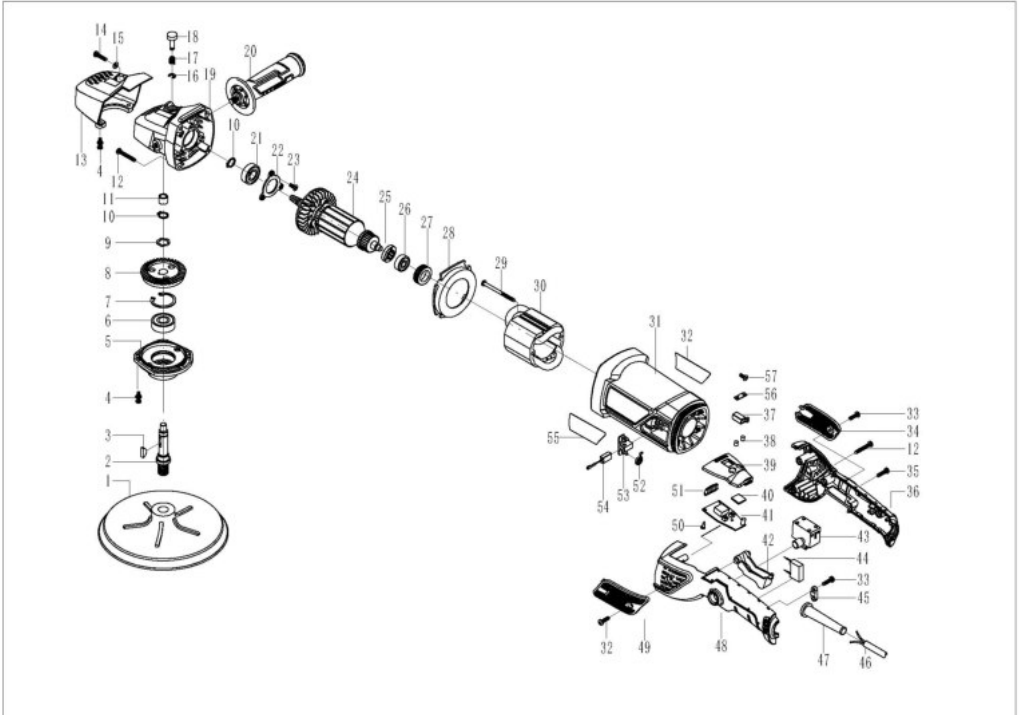
Nur für EU-Länder:



Entsorgen Sie keine Elektrowerkzeuge im Hausmüll!

Gemäß der Europäischen Richtlinie 2002/96/EG über die Entsorgung elektrischer und elektronischer Geräte und dessen Bezug auf nationales Recht, müssen Produkte, die nicht mehr verwendet werden können, getrennt gesammelt und umweltfreundlich entsorgt werden.

10. TECHNISCHE EINZELTEILE



11. TEILELISTE

- | | | | |
|-----|----------------------|-----|-----------------------|
| 1. | Stützteller | 31. | Gehäuse |
| 2. | Antriebswelle | 32. | Typenschild |
| 3. | Mitnehmerkeil | 33. | Kreuzschlitzschraube |
| 4. | Kreuzschlitzschraube | 34. | Lüftergitter rechts |
| 5. | Lagerdeckel | 35. | Kreuzschlitzschraube |
| 6. | Lager | 36. | Griffschale rechts |
| 7. | Sprengring | 37. | Abtaster |
| 8. | Getriebetellerrad | 38. | Schaltknopf |
| 9. | Wellenring | 39. | Abdeckung Schalttafel |
| 10. | Sprengring | 40. | Kunststoffscheibe |
| 11. | Nadellager | 41. | Schalterplatine |
| 12. | Kreuzschlitzschraube | 42. | Schalterabdeckung |
| 13. | Gehäuseabdeckung | 43. | Schalter |
| 14. | Kreuzschlitzschraube | 44. | Kondensator |
| 15. | Unterlegscheibe | 45. | Zugentlastung Kabel |
| 16. | Sprengring | 46. | Kabel |
| 17. | Feder | 47. | Kabelführung |
| 18. | Arretierungsknopf | 48. | Griffschale links |
| 19. | Getriebegehäuse | 49. | Lüftergitter links |
| 20. | Seitengriff | 50. | Kreuzschlitzschraube |
| 21. | Lager | 51. | Lichtleiste |
| 22. | Lagerplatte | 52. | Feder |
| 23. | Kreuzschlitzschraube | 53. | Kohlebürstenhalter |
| 24. | Rotor | 54. | Kohlebürste |
| 25. | Magnetring | 55. | Typenschild |
| 26. | Lager | 56. | Gummiknopf |
| 27. | Lagerring | 57. | Kreuzschlitzschraube |
| 28. | Lüfterabdeckung | | |
| 29. | Kreuzschlitzschraube | | |
| 30. | Polgehäuse | | |

Warnung! Verwenden Sie nur Originalersatzteile. Wenn Sie andere Teile verwenden, kann dies zu Sicherheitsrisiken oder Schäden am Gerät führen.

Jeder Versuch, elektrische Bauteile des Schleifgeräts zu reparieren oder zu ersetzen kann zu Sicherheitsrisiken führen, wenn dies nicht von einem Fachmann durchgeführt wird.