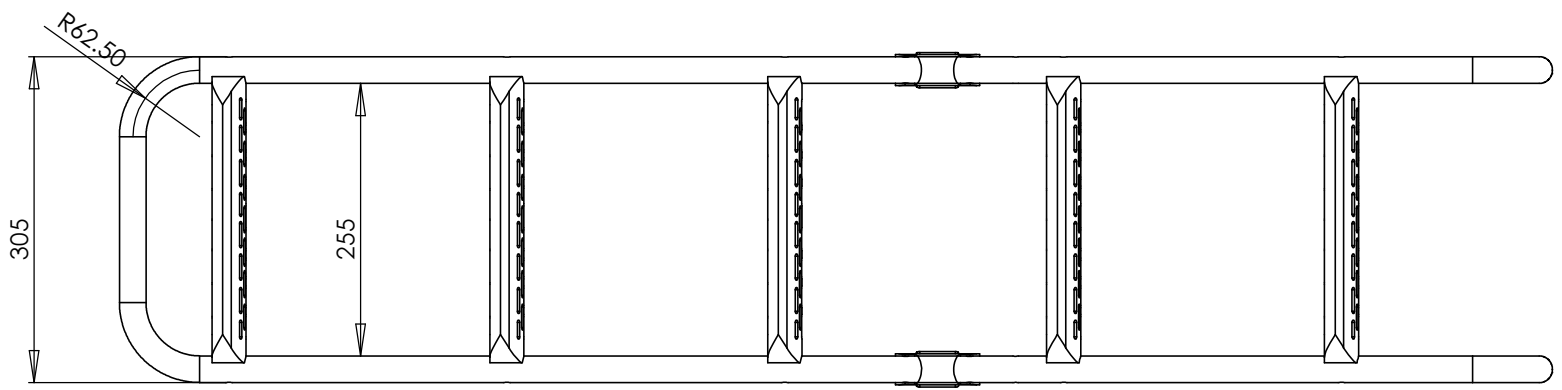
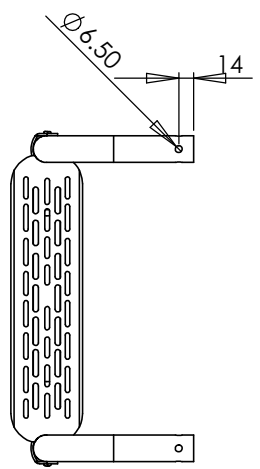
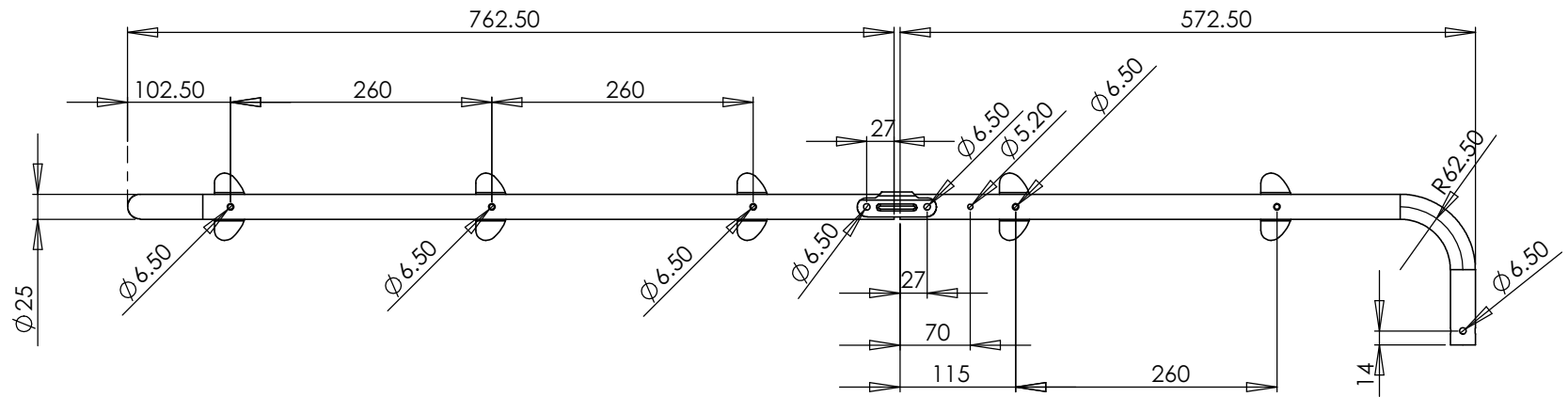


N. rev	Nota di revisione	Data	Firma	Controllo
0	Emissione			
1	REVISIONE-CONTROLLO QUOTE SU CAMPIONE	25/03/07	NANNI	



Rif.	Quantità	Tolleranze applicate: UNI ISO 22768-m		Articolo S0530005	
Progettato da NANNI RILEVATE QUOTE	Controllato da DA CAMPIONE	Approvato da	Nome file S0530005	Data 25/03/07	Scala
		Cliente SCALA MOD COMFORT		Questo documento è di proprietà esclusiva della TR.EM. srl. qualsiasi riproduzione anche parziale sarà perseguita a norma di legge.	
A4		Materiale ?		Foglio 1/1	