



WideLink^(*) B600

▶ AIS Class B Transponder ◀
(SOTDMA)

BEDIENERHANDBUCH



Automatic Identification System

COPYRIGHT

Der Inhalt dieser Bedienungsanleitung sowie alle zukünftigen Aktualisierungen, Überarbeitungen und Änderungen, sind Eigentum der SVB Spezialversand für Yacht- & Bootszubehör GmbH (im Folgenden SVB genannt). Unerlaubte Kopien, Reproduktion dieser Anleitung, teilweise oder vollständig, in irgendeiner Form von Print- und/oder elektronischen Medien ist verboten.

DISCLAIMER

Die Angaben in diesem Handbuch sind nach besten Wissen und Gewissen gemacht. Die technischen Daten in diesem Handbuch sind zum Zeitpunkt der Drucklegung korrekt. Für etwaige (unbeabsichtigte) Fehler kann weder der Hersteller noch die Firma SVB haftbar gemacht werden. Im Zuge ständiger Produktverbesserung können von Zeit zu Zeit Unterschiede zwischen Produkt und Handbuch auftreten. Produktänderungen und Änderungen in den technischen Spezifikationen werden ohne vorherige Ankündigung vorgenommen.

Kontakt Sales & Marketing:

SVB-Spezialversand für Yacht- & Bootszubehör

Gelsenkirchener Straße 25-27

D - 28199 Bremen

Tel.: +49 (0) 421 57290-0

Mail: info@svb.de

WARNING!

WARNUNG: Das in diesem Handbuch beschriebene Gerät, darf nur gemäß seiner Bestimmung, wie in diesem Handbuch beschrieben, betrieben werden.

WARNUNG: Es liegt in der Verantwortung des Betreibers, das AIS-Gerät sorgfältig zu behandeln. Das Gerät kann die menschliche Wachsamkeit nicht ersetzen. Es ist unerlässlich seine Umgebung jederzeit im Auge zu behalten.

WARNUNG: Bitte beachten Sie, dass nicht alle Schiffe mit AIS-Transpondern ausgerüstet sind und daher für diesen Transponder nicht sichtbar sind. Ebenso können bestimmte Bedingungen wie Gerätefehler, Umwelt, unsachgemäße Verwendung und überfüllter Hafenverkehr dazu führen, dass das mit diesem AIS-Transponder ausgestattete Schiff für andere AIS-Transponder/Empfänger nicht sichtbar ist.

WARNUNG: Das Gerät darf in keinem Fall demontiert werden. Eine Unsachgemäß Verwendung oder Demontage kann zu Gerätefehlern und zum Erlöschen der Garantie führen.

FOR USERS IN THE UNITED STATES OF AMERICA ONLY

WARNING: It is a violation of the rules of the Federal Communications Commission to input an MMSI that has not been properly assigned to the end user, or to otherwise input any inaccurate data in this device.

★ The entry of static data into this device shall be performed by the vendor of the device or by an appropriately qualified person in the business of installing marine communications equipment on board vessels.

★ Instructions on how to accurately enter and confirm static data in the device can be found in this user manual.

VORWORT

Herzlichen Glückwunsch zum Kauf Ihres neuen Widelink B600, AIS SOTDMA Klasse B Automatic Identification System (nachfolgend "AIS"). Wo auch immer Sie jetzt segeln, haben Sie eine bessere Übersicht und Kontrolle über Ihre Umgebung.

Wir danken Ihnen, dass Sie sich für unser Produkt entschieden haben und wünschen Ihnen eine gute Reise!

INHALTSVERZEICHNIS

1	EINFÜHRUNG	6
1.1	PRODUKTBESCHREIBUNG	6
1.2	KLASSE A VS. SOTDMA KLASSE B VS. CSTDMA KLASSE B	8
1.3	LIEFERUMFANG	9
2	INSTALLATION	10
2.1	INSTALLATIONSVORBEREITUNG	10
2.2	INSTALLATIONSANWEISUNGEN	11
2.3	INSTALLATION DER VHF ANTENNE	12
2.4	INSTALLATION DER GPS ANTENNE	13
2.5	NMEA 0183 VERBINDUNG	16
2.6	AIS "STUMMSCHALTER" ANSCHLUSS	17
2.7	ANSCHLUSS AN EIN NMEA 2000 NETZWERK	17
2.8	ANSCHLUSS DES STROMKABELS	19
3	KONFIGURATION IHRES WIDELINK B600	20
3.1	VERBINDEN DES WIDELINK B600 MIT EINEM PC	20
3.1.1	Systemanforderungen	20
3.1.2	Installation des „AIS Configuration Tool“	20
3.1.3	Verbinden des Transponders mit einem PC in 3 Schritten	20
3.1.4	Homepage des Configuration Tools	21
3.2	PROGRAMMIERUNG IHRER SCHIFFSDATEN	22
4	ES GEHT LOS	23
4.1	LED ANZEIGEN	23
4.2	MICRO SD KARTE - DATEN LOGGING	24
4.3	WI-FI KONFIGURATION (NUR WIDELINK B600W)	25
4.3.1	Access Point Mode	25
4.3.2	Client Mode	27
4.4	BUILT-IN INTEGRITY TEST (BIIT).....	28
4.5	AIS VIEWER SOFTWARE BESCHREIBUNG	28
4.6	AMEC AIS APP	29
5	SPEZIFIKATIONEN	30
5.1	PRODUKTSPEZIFIKATIONEN	30
5.2	ABMESSUNGEN	32
5.3	NMEA 2000 PGN INFORMATIONEN	33
5.4	UNTERSTÜTZTE NMEA 0183 DATENSÄTZE.....	35
6	FEHLERBEHEBUNG	36
7	ABKÜRZUNGEN	38
8	FCC INTERFERENCE STATEMENT	39
9	RF EXPOSURE WARNING	40
	DECLARATION OF CONFORMITY.....	40
	INDUSTRY CANADA NOTICE	40
	AMEC WORLDWIDE WARRANTY	41
	APPENDIX: HOW TO DETERMINE SERIAL PORT.....	42

1 EINFÜHRUNG

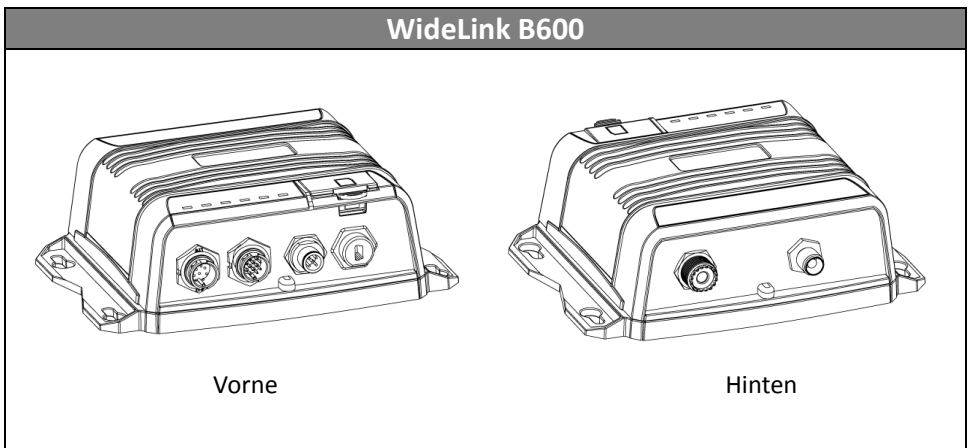
1.1 Produktbeschreibung

Der WideLink B600 ist ein SOTDMA AIS Klasse B Transponder, die nächste Evolution der AIS Technologie. Die Sendeleistung von 5W, die schnellere Senderate und das professionelle Zeitschlitz-Management, machen den WideLink B600 im Vergleich zu einem AIS Klasse B Transponder auf CSTDMA Basis zu einem fortschrittlichen Produkt. Der weltweit zugelassene Transponder enthält 1 VHF-Sender, 2 AIS-Empfänger (auf 2 VHF Kanälen) und 1 Main Control Unit (MCU) mit modernster softwaredefinierter Funktechnik.

Das verbesserte Gehäuse ist wasserdicht nach IPx7, sowie schock- und temperaturresistent. Perfekt geeignet für den rauen maritimen Einsatz. Zudem lässt sich der WideLink B600 mittels NMEA2000, NMEA0183 und den USB-Port einfach mit Endgeräten wie Kartenplotter oder PC's verbinden. Der eingebaute Datenlogger kann AIS-Daten auf einer Micro-SD-Karte aufzeichnen.

Der WideLink B600 konvertiert eingehende NMEA2000 Daten wie z.B. Heading-, Geschwindigkeits-, Tiefen- und Temperaturdaten in entsprechende NMEA0183 Datensätze. Durch die Multiplexerfunktion des WideLink B600 werden diese Daten zusammen mit den empfangenen AIS- und GPS Datensätzen an Kartenplotter, PC-Programme und Apps auf mobilen Endgeräten (nur B600W) im NMEA 0183 Format ausgegeben.

Das integrierte High Performance Wi-Fi Modul (nur WideLink B600W) verwandelt, zusammen mit der AMEC AIS App Ihr Lieblings-Smartphone oder Tablet in ein Echtzeit-AIS Positions-Plotter.



Der B600 tauscht folgende Daten mit anderen Schiffen aus, welche über einen AIS Empfänger verfügen und in der Reichweite Ihres Transponders liegen.

Statische Daten:

- Schiffsname
- Rufzeichen
- MMSI
- Schiffstyp
- Position der GPS Antenne an Bord

Dynamische Daten:

- Aktuelle Schiffsposition
- Kurs über Grund (COG)
- Geschwindigkeit über Grund (SOG)
- Wahrer Kurs

Des Weiteren empfängt der Transponder sicherheitsbezogene Mitteilungen (Safety Related Messages - SRM) von anderen Schiffen oder Personen, die in Not sind.

SOTDMA Klasse B AIS Transponder, wie der AMEC WideLink B600 senden die statischen Daten alle 6 Minuten. Die dynamischen Daten werden in Intervallen gemäß folgender Tabelle gesendet.

Schiffsgeschwindigkeit	Nominal Sendeintervall	Erhöhter Sendeintervall
>23 Knoten	Alle 5 Sekunden	Alle 15 Sekunden
zwischen 14-23 Knoten	Alle 15 Sekunden	Alle 30 Sekunden
zwischen 2-14 Knoten	Alle 30 Sekunden	Alle 30 Sekunden
≤ 2 Knoten oder vor Anker	Alle 3 Minuten	Alle 3 Minuten

Klasse B "SO" AIS unterliegt den Vorschriften gemäß ITU-R M.1371-5 und erhöht den Sendeintervall auf den Wert in der Spalte "Erhöhter Sendeintervall", wenn weniger als 50% der Sendeschlitze von jedem der letzten vier aufeinanderfolgenden Schlitze frei sind. Wenn mehr als 65% der Sendeschlitze von jedem der letzten vier aufeinanderfolgenden Schlitze frei sind, berichtet die Klasse B "SO" AIS im "Nominal Sendeintervall".

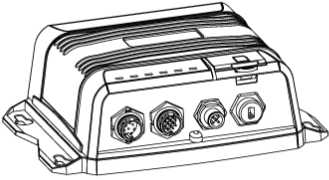
1.2 Klasse A vs. SOTDMA Klasse B vs. CSTDMA Klasse B

In der folgenden Tabelle wird ein kurzer Vergleich zwischen den einzelnen AIS Klassen vorgestellt. Der WideLink B600 ist ein SOTDMA Klasse B AIS Transponder.

AIS Typ	Klasse A AIS	Klasse B SOTDMA	Klasse B CSTDMA
Primäres Zugriffsschema	SOTDMA (Self-organizing)	SOTDMA (Self-organizing)	CSTDMA (Carrier-Sense)
Standard	IEC 61993-2	IEC 62287-2	IEC 62287-1
Sendeleistung	12.5W	5W	2W
IMO Vorschrift	Vorschrift für alle SOLAS Schiffe	Keine Vorschrift	Keine Vorschrift
Sendeintervall (dyn. Daten)	Höchster (Sendeintervall bis zu zwei Sekunden)	Hoch (Sendeintervall bis zu fünf Sekunden)	Niedrig (Sendeintervall bis zu dreißig Sekunden)
Gesendete AIS Daten	Statische-, dynamische- und Reisedaten	Statische- und dynamische Daten	Statische- und dynamische Daten
Anwendungsbereiche	Berufsschiffahrt, Fischerboote, Fähren, Arbeitsboote	Kleinere Berufsschiffahrts-, Fischer- und Arbeitsboote, sowie Sportboote	Sportboote

1.3 Lieferumfang

Prüfen Sie bitte umgehend nach Erhalt des Produktes den Lieferumfang auf Vollständigkeit. Sollten Teile fehlen, kontaktieren Sie bitte umgehend Ihren Händler.



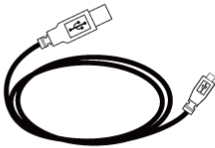
AIS SOTDMA Class B Transponder



12pin data cable



8pin power cable



Mini USB to USB cable



TP3x3/4 Screws

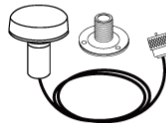


User Manual



Software CD: configuration utility,
USB driver, AIS Viewer, user manual

Optional Accessory



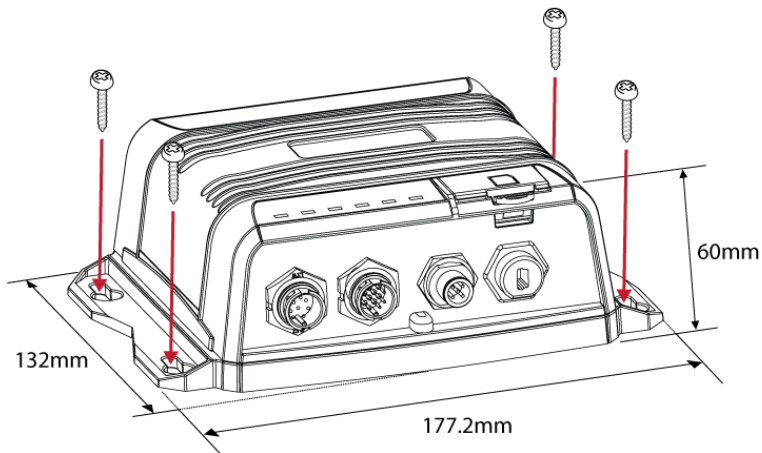
GPS antenna GA-22
with 10m cable

2 INSTALLATION

2.1 Installationsvorbereitung

Bitte beachten Sie die folgenden Installationsrichtlinien bei der Auswahl des Montageortes für Ihren AMEC WideLink B600.

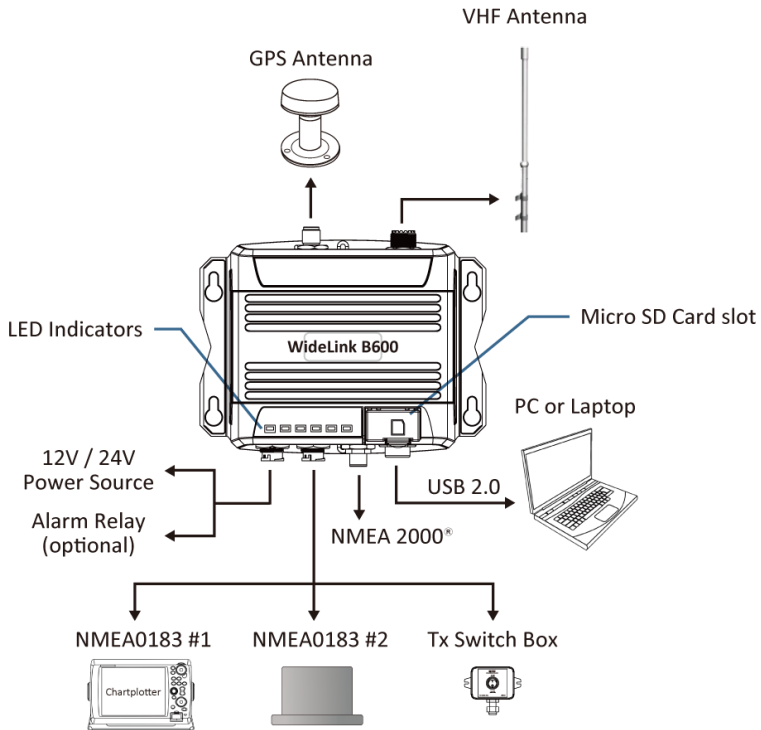
- Das Gerät darf nur in trockener, wassergeschützter Umgebung installiert werden.
- Der AIS Transmitter darf nicht in der Nähe von der Maschine/Generator oder Wassertanks etc, montiert werden.
- Beachten Sie, dass Sie um das Gerät genug Platz für die Verlegung der Anschlusskabel vorsehen.
- Der Montageort muss mindestens 60 cm von einem magnetischen Kompass entfernt sein.
- Die Umgebungstemperatur muss zwischen -15 °C und + 55 °C liegen.
- Es wird empfohlen das Gerät so zu montieren, dass die Status LED's gut ablesbar sind.



2.2 Installationsanweisungen

Machen Sie sich vor der Montage des Gerätes mit der Anleitung vertraut. Abhängig von Ihrer Einbausituation, befolgen Sie die empfohlen Schritte, um Ihr Gerät zu installieren. Montieren Sie den Transponder an einer dafür geeigneten Stelle. Beachten Sie hierzu die Punkte auf der vorherigen und folgenden Seite.

- 1) Schließen Sie die VHF Antenne an den Transponder an.
- 2) Verbinden Sie die GPS Antenne mit dem Transponder.
- 3) Schließen Sie z.B. einen Kartenplotter via NMEA 0183 oder NMEA2000 an den Transponder an.
- 4) Sollten Sie über einen optionalen TX/ON-OFF-Schalter verfügen, schließen Sie diesen jetzt an den Transponder an.
- 5) Versorgen Sie den Transponder mit geeigneter Spannung (12V / 24V DC, 2A)

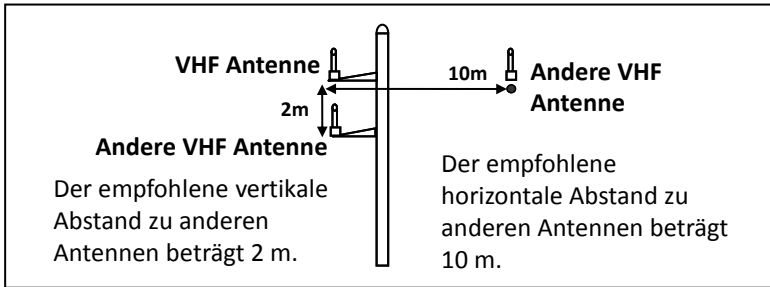


2.3 Installation der VHF Antenne

Qualität und Positionierung der Antenne sind wichtige Faktoren für die Systemleistung.

Die Antenne muss für den Einsatz im VHF-Seefunkbereich abgestimmt sein. Für eine große Reichweite sollte die Antenne so hoch wie möglich angebracht werden.

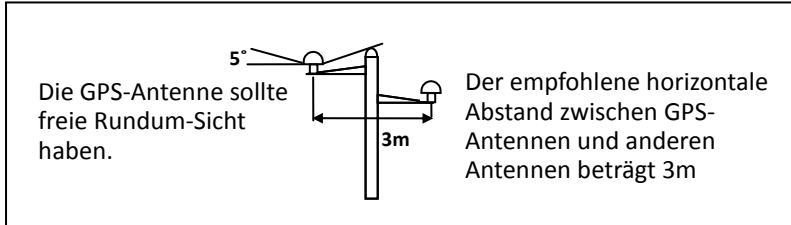
Der Abstand zu weiteren VHF-Antennen (z.B. für Ihr VHF-Seefunkgerät) sollte mindesten 1m betragen.



Der WideLink B600 verfügt über eine SO239 Buchse für den Anschluss einer VHF Antenne mit PL259 Stecker.

2.4 Installation der GPS Antenne

Die GPS-Antenne muss so installiert werden, dass sie freie Rundumsicht zum Himmel hat. Die Höhe der Antenne ist nicht entscheidend. Die GPS-Antenne sollte nicht im Masttop untergebracht werden.



Es wird empfohlen, die GPS-Antenne aus dem Sendestrahl von Hochleistungsendern wie Inmarsat-Geräten und Radarantennen zu halten.

Bei der Installation der Kabel müssen folgende Punkte beachtet werden.

- Das Knicken des Kabels kann die innenliegenden Adern beschädigen und zur Beeinträchtigung der Empfangsqualität führen.
- Jedes Koaxialkabel (VHF und GPS) sollte separat verlegt werden.
- Die Steckverbindungen der Kabel sollten isoliert werden.

Der WideLink B600 wurde in Verbindung mit der AMEC GA-22 GPS Antenne zertifiziert und geprüft. Für einen optimalen Betrieb wird daher empfohlen, die AMEC GA-22 GPS Antenne zu verwenden.

Montage auf einer Masthalterung:

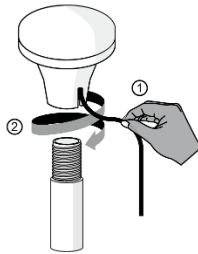
Um die GA-22 GPS Antenne zu montieren, ist ein Antennenfuß mit einem 1" 14 UNF Gewinde notwendig.

1. Führen Sie das Antennenkabel durch den für den Kabelaussch vorgesehenen seitlichen Schlitz.



HINWEIS: Ziehen Sie das Kabel vorsichtig heraus um sicherzugehen, dass es nicht zwischen Antenne und Halterung eingeklemmt wird.

2. Setzen Sie die Antenne auf die Halterung und drehen Sie die Antenne im Uhrzeigersinn bis sie fest auf dem Antennenfuß sitzt.



Antennenfußmontage:

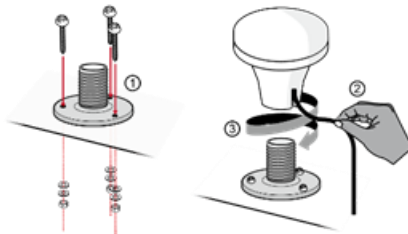
Um die GA-22 GPS Antenne zu montieren, ist ein Antennenfuß mit einem 1" 14 UNF Gewinde notwendig.

1. Montieren Sie den Antennenfuß mit Hilfe der mitgelieferten Schrauben.
2. Führen Sie das Antennenkabel durch den für den Kabelaussch vorgesehenen seitlichen Schlitz.



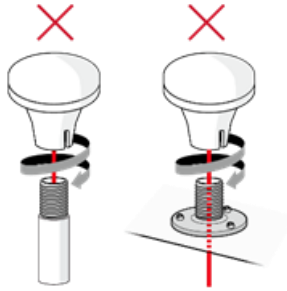
HINWEIS: Ziehen Sie das Kabel vorsichtig heraus um sicherzugehen, dass es nicht zwischen Antenne und Halterung eingeklemmt wird.

3. Setzen Sie die Antenne auf die Halterung und drehen Sie die Antenne im Uhrzeigersinn bis sie fest auf dem Antennenfuß sitzt.





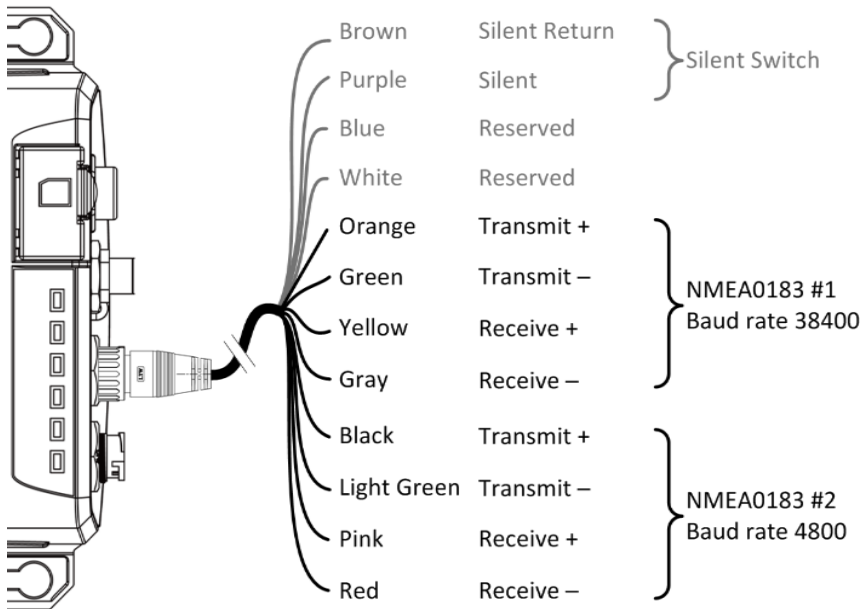
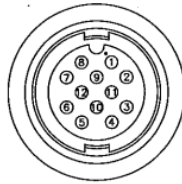
WARNUNG: Wird die Antenne auf einem Antennenfuß montiert, darf das Kabel nicht durch den Antennenfuß geführt werden. Das Antennenkabel ist stets durch den seitlichen Schlitz der Antenne auszuführen.



2.5 NMEA 0183 Verbindung

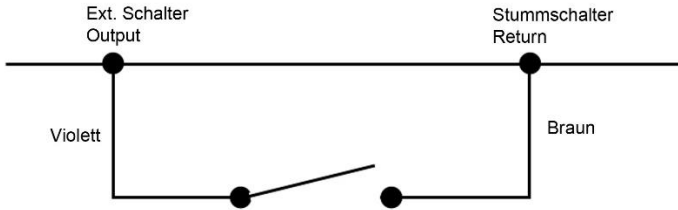
Der WideLink B600 verfügt über zwei NMEA 0183 Ports und die Möglichkeit, die Sendefunktion zu deaktivieren "Stummschalter". Alle Funktionen sind in dem 12 Pin Datenkabel vereint. Die Standard NMEA 0183 Baudraten sind 38400-bps (high speed) und 4800-bps (low speed). Die Baudraten können mittels der Konfigurationssoftware angepasst werden. Üblicherweise wird die Baudrate von 38400 (high speed) zum Anschluss an Kartenplotter verwendet und die Baudrate von 4800 (low speed) zum Anschluss von anderen NMEA0183 kompatiblen Geräten, welche keine AIS Daten darstellen.

Des Weiteren verfügt der WideLink B600 über eine NMEA 0183 Multiplexerfunktion. Die über die NMEA0183 Eingänge empfangenen Daten werden mit den AIS Daten zusammengeführt und auf allen NMEA0183 Ausgängen inkl. USB und Wi-Fi (nur B600W) gesendet.



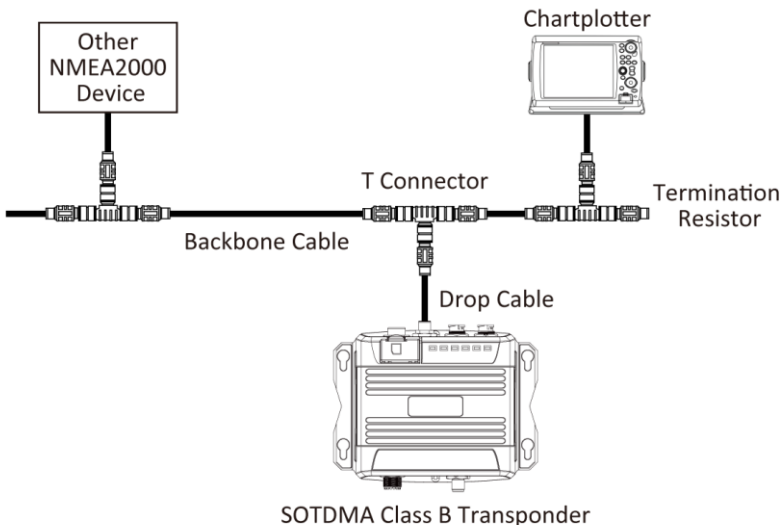
2.6 AIS “Stummschalter” Anschluss

Wenn Sie das Senden Ihrer AIS Informationen abschalten möchten, müssen Sie mit Hilfe eines optionalen Schalters zwei Adern des 12 poligen Datenkabels mit einander verbinden / „kurzschließen“. Installieren Sie den optionalen Schalter zwischen der violetten und der braunen Ader, gemäß untenstehender Zeichnung. Optional können Sie auch die AMEC TX-Switch Box (SB-181) verwenden.



2.7 Anschluss an ein NMEA 2000 Netzwerk

Der WideLink B600 verfügt über einen NMEA 2000 Anschluss (Micro-C Stecker). Über die NMEA2000 Schnittstelle kann der WideLink B600 AIS Daten an andere Geräte im NMEA2000 Netzwerk versenden. Zudem werden die vom WideLink B600 empfangenen GPS Signale (GPS Antenne optional) mittels NMEA2000 ausgegeben. Für weitere Informationen und Kompatibilität mit Datensätzen (PGN) schauen Sie bitte in das Kapitel „NMEA 2000 PGN Informationen“ oder in die Rubrik „FAQ“ auf der AMEC Webseite. Für kompatibles NMEA2000 Zubehör (Kabel, T-Stücke, usw.) kontaktieren Sie bitte Ihren örtlichen Händler.



Der WideLink B600 konvertiert NMEA2000 Daten (PGN) in NMEA 0183 Datensätze und gibt diese über die NMEA 0183 Schnittstelle, USB und WiFi (nur B600W) aus. Alle unterstützten NMEA2000 PGN Datensätze finden Sie in der Translation List (Kapitel 5.3) oder auf der AMEC Webseite www.alltekmarine.com/support unter B600.

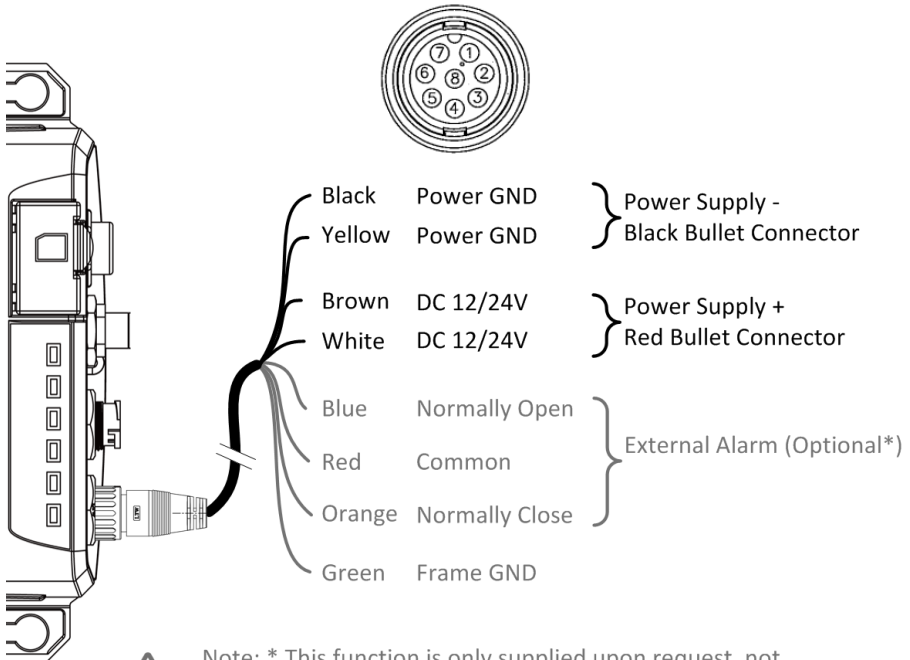
Standardmäßig ist die NMEA2000 auf NMEA 0183 Konvertierungsfunktion ausgeschaltet. Diese kann über das AIS Configuration Tool unter dem Reiter Configuration/Advanced Configuration aktiviert werden.

2.8 Anschluss des Stromkabels

Schließen Sie den WideLink B600 mittels des 8 poligen Stromkabels an Ihr Bordnetz gemäß folgender Beschreibung an.

Der WideLink B600 benötigt eine 12V oder 24V DC Versorgungsspannung (9.6 bis 31.2V). Das Bordnetz muss einen Spitzenstrom von 2A liefern können. Sichern Sie den WideLink B600 mit einer 3A Sicherung ab, bevor Sie den Transponder mit Ihrem Bordnetz verbinden. Der WideLink B600 startet automatisch, sobald er mit Spannung versorgt wird.

Pin	Kabelfarbe	Funktion
1	Schwarz	12/24V – (Batterie -)
2	Braun	12/24V + (Batterie +)
3	Weiß	12/24V + (Batterie +)
4	Blau	Externer Alarm
5	Rot	Externer Alarm
6	Orange	Externer Alarm
7	Gelb	12/24V – (Batterie -)
8	Grün	Schirm / Screen



Note: * This function is only supplied upon request, not supplied in a standard version.

3 KONFIGURATION IHRES WIDELINK B600

Die AMEC AIS Class B Konfigurationssoftware bietet eine Reihe von Funktionen, die es dem Nutzer ermöglichen, den Transponder zu konfigurieren und in Echtzeit zu diagnostizieren. Weitere Hinweise zum Gebrauch der Funktionen finden Sie auch im „Help“ Menü der Software.

3.1 Verbinden des WideLink B600 mit einem PC

3.1.1 Systemanforderungen

Bevor Sie mit dem Konfigurationsprozess beginnen, stellen Sie sicher, dass die folgenden Systemanforderungen erfüllt werden.

- USB Treiber (auf der CD enthalten)
- USB Kabel (im Lieferumfang enthalten)
- Mac OS X 10.6 oder höher; Microsoft® Windows® XP, Windows® Vista®, Windows 7, Windows 8, Windows 10 , 32- und 64-Bit-Betriebssystemversionen.
- Ein freier USB Anschluss an Ihrem PC/Laptop
- CD-ROM Laufwerk an Ihrem PC/Laptop



WideLink B600 kann über den USB-Anschluß betrieben werden, wenn es ausschließlich darum geht, die Konfiguration oder ein Firmware-Upgrade durchzuführen. Der Transponder überträgt keine AIS Daten, wenn die Stromversorgung nur über USB erfolgt. Um Wi-Fi von B600W zu konfigurieren, eine reguläre 12/24V DC Stromversorgung ist benötigt.

3.1.2 Installation des „AIS Configuration Tool“

Vor dem Anschließen des Transponders per USB an Ihren PC oder Mac muss das „AIS Configuration Tool“ installiert werden.

Das Programm finden Sie auf der beige-lieferten CD. Für die Installation führen Sie bitte nachfolgende Schritte aus.

Windows: Doppelklicken auf „setup.exe“ und folgen den Anweisungen auf dem Bildschirm.

Mac: Doppelklicken auf „AISConfigurationTool.dmg“ und ein neuer Finder wird sich öffnen. Ziehen die Datei „AIS Configuration Tool“ mit der Maus per Drag-and-Drop auf den Application Ordner rüber um die Installation fertigzustellen.

Nun ist die Software startbereit vom Windows® Start Menü or dem Mac Application Ordner.

3.1.3 Verbinden des Transponders mit einem PC in 3 Schritten

Schritt 1:

Verbinden Sie den WideLink B600 mittels des USB Kabels mit Ihren Computer. Sollte der

USB Treiber nicht automatisch installiert werden, ist es möglich den Treiber manuell zu installieren. Die benötigten Treiberdateien finden Sie auf der mitgelieferten CD. Siehe bitte Appendix dieser Gebrauchsanweisung für weitere Details.

Schritt 2:

Wählen Sie den „Com Port“, der dem Transponder zugewiesen wurde, normalerweise als wird dieser als „AIS Virtual Com“ dargestellt.

Schritt 3:

Drücken Sie **“Connect”**, um das Gerät zu verbinden. Sobald die Verbindung hergestellt ist, zeigt sich „Disconnect“ auf der Taste.

3.1.4 Homepage des Configuration Tools

Die Software kommuniziert nun mit dem Transponder und zeigt all die vorkonfigurierten Schiffsdaten:

Com Port: Disconnect

Configuration

Ship's Name
Call Sign
MMSI
Vessel Type **37 = Vessel-Pleasure craft**

[More...](#)

Diagnostics

Product Serial Number
Product Firmware Version **V1.1.5.03**

[More...](#)

GPS Status

[More...](#)

Other Vessels

MMSI	Ship's Name	Call Sign	Range (NM)	Bearing (°)
001193046	NAUTICAST	D11233	--	--
100000000			--	--
209370000			--	--
372462000			--	--
416000032			--	--

[More...](#)

Wi-Fi

Wi-Fi Mode: **Access Point** Wi-Fi Module Firmware Version: **1.2.5**

[More...](#)

Die Seite der Wi-Fi Einstellungen ist nur bei dem B600W verfügbar.

3.2 Programmierung Ihrer Schiffsdaten

Nachdem Sie die AMEC-Konfigurationssoftware erfolgreich mit dem Transponder verbunden haben, können Sie mit der Programmierung Ihrer Schiffsdaten beginnen. Klicken Sie auf den Reiter "Configuration" und geben Sie die folgenden Daten ein:

- NAME: Schiffsname (max. 20 Zeichen)
- CALLSIGN: Rufzeichen (max. 7 Zeichen)
- MMSI: MMSI Nummer (Maritime Mobile Service Identity)
- Ship Type: Wählen Sie Ihren Schiffstyp
- SHIP DIMENSIONS: Geben Sie die Position der am Transponder angeschlossenen GPS Antenne an.

Nachdem Sie alle Daten eingegeben haben, klicken Sie auf „Program Device“ um die Programmierung abzuschließen.



ACHTUNG: Die MMSI Nummer kann nur einmal programmiert werden. Bitte prüfen Sie Ihre Eingabe sorgfältig bevor Sie den Transponder programmieren.

The screenshot shows the 'AIS Configuration Tool' interface. At the top, the 'Configuration' tab is selected. The 'Com Port' is set to 'USB Serial Port (COM8) - IN USE'. The interface is divided into several sections:

- Configure Vessel Details:** Fields for Ship's Name, Call Sign, MMSI (with a help icon), and Vessel Type (dropdown).
- Ship Dimensions and GPS Antenna Location:** A diagram of a ship with dimensions A, B, C, and D. To the right are four input fields for A, B, C, and D, each with a minus/plus button and a unit 'm'.
- Configure NMEA0183 Baud Rate:** Two dropdown menus for NMEA 1 and NMEA 2.
- Advanced Configuration:** A 'Hide...' button and a 'Configure Transceiver' section with dropdowns for DSC Monitoring, GPS Update Rate, GPS Mode, and ALR Sentence. Below are two checkboxes: 'Enable long-range AIS broadcast Message 27' and 'Enable NMEA converter'.

A 'Program Device' button is located at the bottom center of the configuration area.

4 ES GEHT LOS

Der WideLink B600 startet, sobald er mit Spannung versorgt wird. Der Transponder nimmt anschließend automatisch den Betrieb auf, sofern er korrekt und vollständig programmiert wurde und die GPS- und VHF-Antennen sachgemäß verbunden wurden. Der WideLink B600 sendet die eigene AIS Position in Abhängigkeit von der Schiffsgeschwindigkeit und empfängt AIS Signale aus Ihrer Umgebung. Der aktuelle Funktionsstatus des Transponders kann mit Hilfe der integrierten LED-Anzeigen überwacht werden. Eine Beschreibung der LED-Anzeigen finden Sie in folgender Tabelle.

4.1 LED Anzeigen

Anzeige	LED-Farbe	Beschreibung
Power	Grün, durchgehend	Die grüne Power LED zeigt an, dass das Gerät korrekt mit Strom versorgt wird.
Tx / Silent	Grün, blinkend	Die Tx LED blinkt sobald der Transmitter ein AIS Signal sendet.
	Orange, durchgehend	Der Transponder befindet sich um "Silent/Stumm-Modus". Es werden keine AIS Signale gesendet.
	Orange, blinkend	Der Transponder sucht eine GPS Position, während dieser Zeit werden keine AIS Signale gesendet. Dies kann folgende Gründe haben: <ul style="list-style-type: none">• Das Gerät wurde das erste Mal eingeschaltet und sucht eine GPS Position. Dieser Vorgang kann einige Zeit in Anspruch nehmen.• Die GPS Position wurde verloren und das Gerät versucht, die aktuelle GPS Position zu finden. Sollte nach 30 min. keine Position gefunden werden, schaltet der Transponder in den BIIT System Error Status.
Rx	Grün, blinkend	Der Transponder hat ein AIS Signal empfangen.
SD	Grün, blinkend	Die SD Karte ist in Benutzung.
	Grün, durchgehend	Die SD Karte ist voll. Löschen oder ersetzen Sie die Karte.
Wi-Fi (B600W)	Grün, blinkend	Wi-Fi ist aktiviert
Error	Rot, durchgehend	Die MMSI ist nicht oder falsch programmiert
	Rot, blinkend	Ein BIIT System Error liegt vor -> Kapitel 4.4

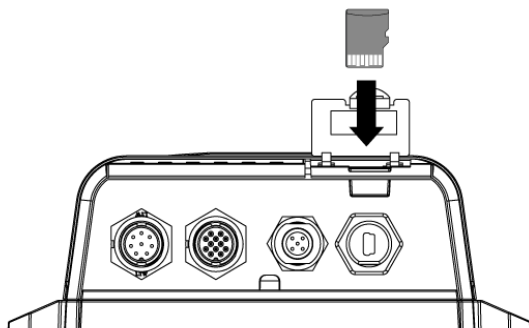
4.2 Micro SD Karte - Daten Logging

Der WideLink B600 ist in der Lage, Ihre Reisedaten auf einer SD-Karte im .txt Format zu speichern.

- Standard "SD" mit einer maximalen Kapazität von 2GB
- Standard "SDHC" mit einer maximalen Kapazität von 32GB
- Unterstützte Formate: FAT12/16 bei SD-Karten, FAT32 bei SDHC-Karten
Sie können die Micro-SD Karte über den Windows Explorer entsprechend formatieren.

Legen Sie die Micro-SD Karte in den dafür vorgesehenen Kartenslot während des Betriebs von B600 ein, werden Ihre Reisedaten umgehend auf die SD-Karte geschrieben. Der Schreibprozess wird durch das Blinken der SD-LED angezeigt. Sollte der Speicherplatz der Micro-SD Karte voll sein, überschreibt das Gerät die ältesten Daten. Durch das Entfernen der Micro-SD Karte wird die Datenaufzeichnung unterbrochen und die SD-LED erlischt.

Die Log-Dateien werden von 000001 bis 999999 fortlaufend als AIS_XXXXXX.txt auf der Micro-SD Karte gespeichert. Am Anfang jeder Log-Datei steht der Schiffs-GPS Datensatz im IEC61162 Format.

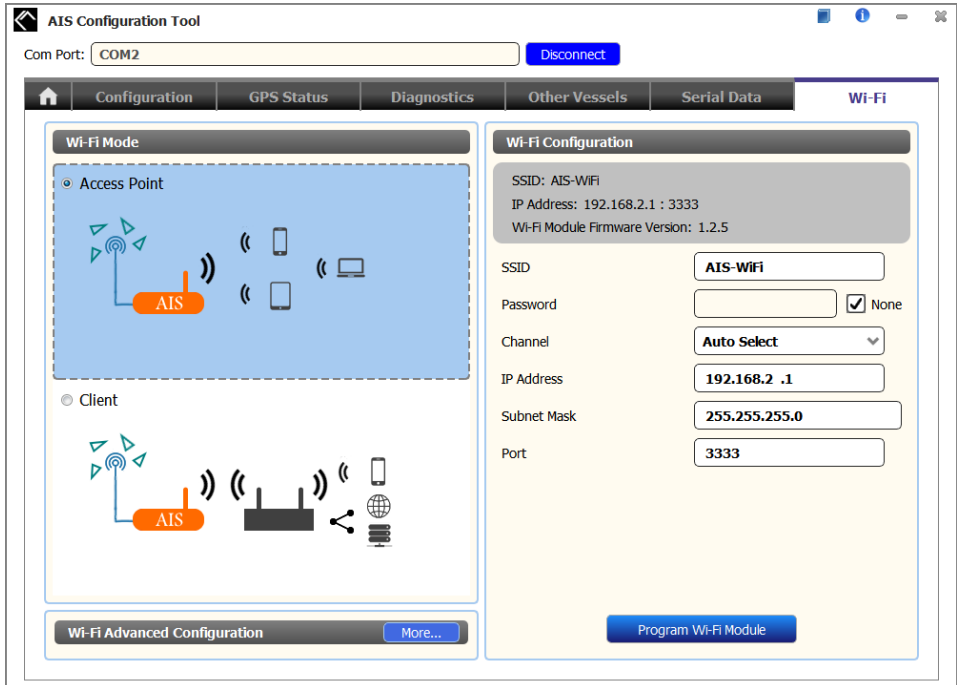


4.3 Wi-Fi Konfiguration (nur WideLink B600W)

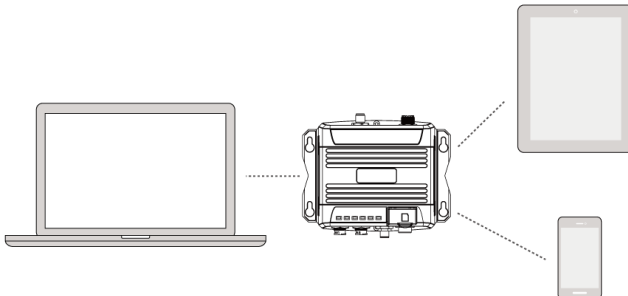
Der WideLink B600W verfügt über ein High Performance Wi-Fi Modul mit integrierter Antenne. Der Transponder kann im Access Point- oder Client Modus arbeiten.

4.3.1 Access Point Mode

Es können bis zu 32 Mobilgeräte mit dem WideLink B600W verbunden werden. Nachdem Sie die Wi-Fi Konfiguration abgeschlossen haben, klicken Sie auf “Configure Device”, um die Einstellungen zu speichern.



The screenshot shows the 'AIS Configuration Tool' interface. At the top, the 'Com Port' is set to 'COM2' with a 'Disconnect' button. The main menu includes 'Configuration', 'GPS Status', 'Diagnostics', 'Other Vessels', 'Serial Data', and 'Wi-Fi'. The 'Wi-Fi' tab is active, showing two modes: 'Access Point' (selected) and 'Client'. The 'Access Point' mode is illustrated with an AIS device connected to multiple mobile devices. The 'Client' mode is illustrated with an AIS device connected to a router, which is then connected to various devices. Below the mode selection is a 'Wi-Fi Advanced Configuration' button with a 'More...' link. On the right, the 'Wi-Fi Configuration' panel displays the following settings: SSID: AIS-WiFi, IP Address: 192.168.2.1 : 3333, Wi-Fi Module Firmware Version: 1.2.5. The configuration fields include: SSID (AIS-WiFi), Password (empty) with a 'None' checkbox checked, Channel (Auto Select), IP Address (192.168.2 .1), Subnet Mask (255.255.255.0), and Port (3333). A 'Program Wi-Fi Module' button is located at the bottom of the configuration panel.



■ **SSID (Service Set Identifier):**

Der Wi-Fi Netzwerkname (SSID) des WideLink B600W lautet "AIS-WiFi". Sollten Sie den Netzwerknamen ändern wollen, können Sie den Namen frei wählen. Sobald Sie den neuen Namen gewählt haben, klicken Sie "Configure Device", um Ihre Eingabe zu speichern.

■ **Password:**

Standardmäßig ist für das Wi-Fi Netzwerk kein Passwort vergeben. Sie können ein individuelles Passwort für das Netzwerk festlegen. Das Passwort muss aus alphanumerischen Zeichen bestehen und zwischen 8 und 63 Zeichen lang sein.

■ **System IP:**

Die IP Adresse des WideLink B600W lautet: **192.168.2.1**

Die IP Adresse kann nach Wunsch geändert werden.

■ **Port:**

Der Port des Transponders lautet **3333**. Wenn notwendig, kann der Port im Bereich von 3000-65535 geändert werden.

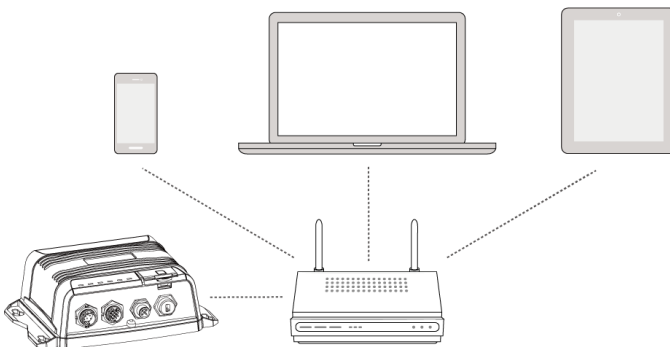
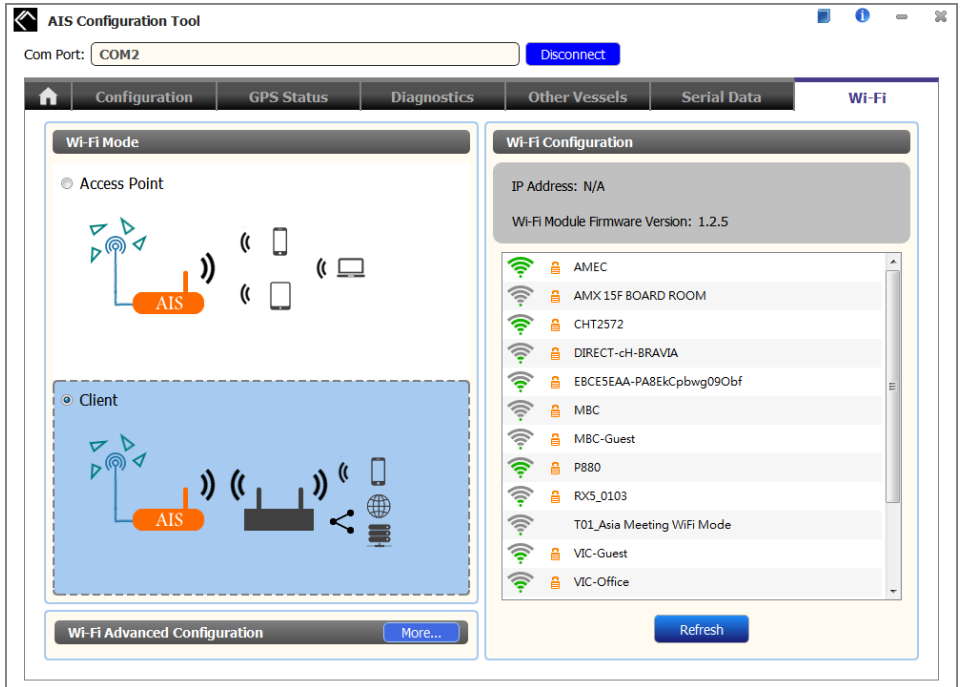


HINWEIS: Der AMEC WideLink B600W unterstützt das WPA2-Personal Wireless Security Protokoll.

4.3.2 Client Mode

Der WideLink B600W kann mit einem bereits existierenden Wi-Fi Netzwerk verbunden werden. Sobald in dem Menüpunkt „Select Wi-Fi Mode“ die Option „Client“ gewählt wird, scannt der WideLink B600W die Umgebung nach verfügbaren Netzwerken. Dieser Vorgang kann bis zu 30 Sekunden dauern.

Wählen Sie anschließend das gewünschte Netzwerk aus der Liste und klicken Sie auf „Connect“.



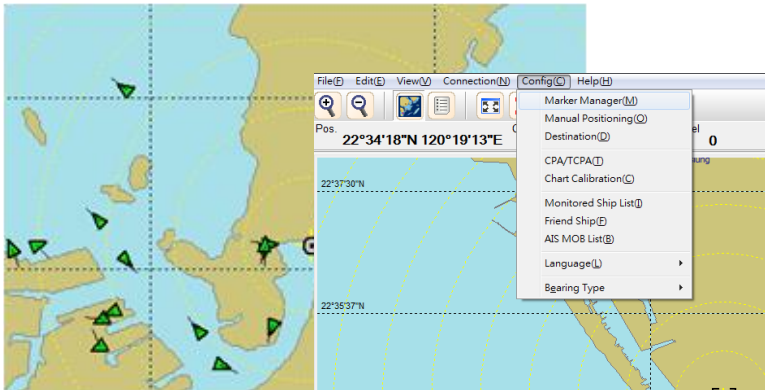
4.4 Built-in Integrity Test (BIIT)

Der WideLink B600 Transponder ist mit einer BIIT (Built In Integrity Test) Funktion ausgestattet. Die BIIT Software überprüft ständig den Betriebs-Zustand des Gerätes. Sollte ein Fehler auftreten, wird dieser über die ERROR-LED signalisiert. Folgende Fehler können auftreten:

- MMSI wurde nicht programmiert (Error LED leuchtet durchgehend).
- Das Stehwellenverhältnis der angeschlossenen VHF Antenne übersteigt den maximal zulässigen Wert (Error LED blinkt).
- Der Störsignalpegel überschreitet den zulässigen Schwellenwert (77dBm) (Error LED blinkt).
- Es konnte nach 30 Minuten kein GPS Fix ermittelt werden (Error LED blinkt).
- Geringe Eingangsspannung (< 9 V oder >36V DC) oder bei USB Power Modus (Error LED blinkt)

4.5 AIS Viewer Software Beschreibung

Mit der AMEC AIS Display-Software können Sie sich eingehende AIS-Ziele anschauen, ähnlich wie mit einem Kartenplotter. Diese Software finden Sie ebenfalls auf der beigelieferten CD-ROM.



4.6 AMEC AIS App



Die kostenlose AMEC AIS App ermöglicht es, Nutzern des AMEC AIS WideLink B600W die empfangenen AIS Daten auf Ihrem Smartphone oder Tablet drahtlos zu überwachen. Die AIS-Ziele werden in der Radaransicht oder in einem alphanumerischen Schiffslistenformat deutlich dargestellt. Daten des eigenen Schiffes können in Echtzeit verfolgt werden. Zudem bietet die App auch die Möglichkeit, Sie über verschiedene Sicherheitsfunktionen während Ihrer Reise zu benachrichtigen. Die AMEC AIS App ist im Apple App Store für iOS Geräte sowie bei Google Play für Android Mobil Geräte verfügbar.

Legal



Apple, the Apple logo, iPhone, iPad, iTunes, and iOS are trademarks of Apple Inc., registered in the U.S. and other countries. iTunes Store is a service mark of Apple Inc., registered in the U.S. and other countries. App Store are trademarks of Apple Inc.

Google, the Google logo, Android, and Google play are trademarks of Google Inc., registered in the U.S. and other countries.

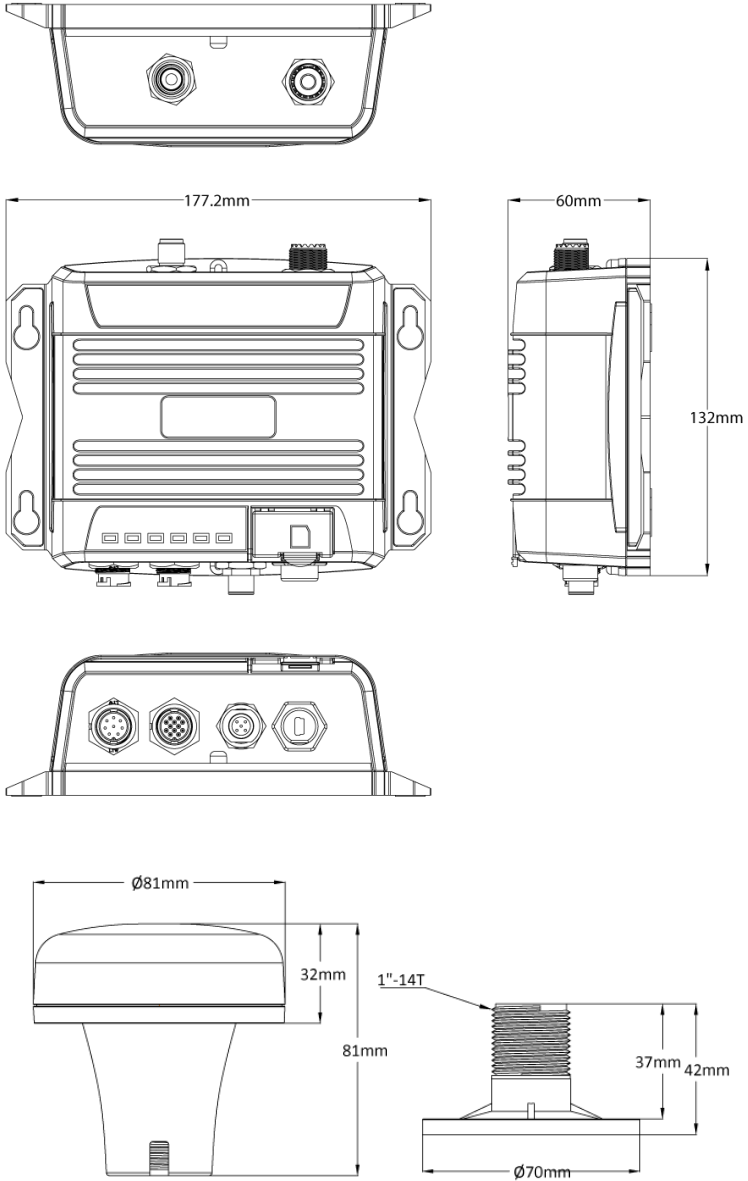
5 SPEZIFIKATIONEN

5.1 Produktspezifikationen

APPLICABLE STANDARDS	
ISO MSC. 74(69) Annex	IEC 60945 Ed. 4.0:2002
ITU-R M. 825-3:1998	IEC 61108-1 Ed. 2.0:2003
ITU-R M. 1084-5:2012	IEC61162-1 Ed. 5.0:2016
ITU-R M. 1371-5:2014	IEC61162-2 Ed. 1.0:1998
EN 300 440 V2.1.1 (Final Draft)	IEC 62287-2 Ed. 2.0:2017
EN 301 489-1 V2.1.0(Draft) / EN 301 489-3 V2.1.0(Draft)	EN 300 328 V2.1.1
EN 301 489-1 V2.1.0(Draft) / EN 301 489-17 V3.1.0(Draft)	EN 62311:2008
EN 60950-1:2006 + A11:2009 + A1:2010 + A12:2011 + A2:2013	
VHF TRANSPONDER	
Frequency Range	156.025 MHz ~ 162.025 MHz
Access Scheme	SOTDMA
Channel Bandwidth	25 KHz
Modulation	GMSK / FM
Data Rate	9,600 bps
Number of AIS Transmitter	1
Number of AIS Receiver	2 (one time-shared between AIS and DSC)
Number of DSC Receiver	1 (time-shared between AIS and DSC)
AIS Channel 1	CH 87B (161.975 MHz)
AIS Channel 2	CH 88B (162.025 MHz)
Tx Power Output	5 Watt (37 dBm \pm 1.5 dB) 1 Watt (30 dBm \pm 1.5 dB)
Rx Sensitivity	< -107 dBm @ 20% PER
Rx Message Format	AIS Class A & B messages
DSC RECEIVER	
Modulation	1,300 Hz / 2,100 Hz FSK
Data Rate	1,200 bps \pm 30 ppm
Spurious Response Rejection	\geq 70 dB for signal @ -104 dBm; BER \leq 1 %
Blocking	\geq 84 dB for signal @ -104 dBm; BER \leq 1 %
GNSS RECEIVER (integrated)	
Receiving Channels	72 channels
Accuracy	IEC 61108-1 compliant
Output Rate	1 Hz
Support: GPS and GLONASS; optional Beidou and Galileo	
POWER SUPPLY	
Supply Voltage	12V / 24V DC, 2A
Power Consumption	Typically less than 3W average @ 12V DC

CONNECTION INTERFACE	
GPS Antenna Connector	TNC (Female)
VHF Antenna Connector	SO-239 (Female)
NMEA 2000	Standard connector
NMEA 0183 (RS-422)	Support two NMEA 0183 interfaces Default baud rate 38,400 & 4,800bps Configurable and separate Tx/Rx baud rate Standard IEC 61162-1 / IEC 61162-2 sentences
Silent Mode Setting	Set by dedicated pins in the 12-pin cable
USB	Mini-B type, waterproof
ENVIRONMENTAL	
Operating Conditions	IEC 60945 “protected” category
Operating Temperature	-15°C ~ +55°C (+5°F ~ +130°F)
Waterproof	IP67
PHYSICAL	
Width	177 mm (6.97 inches)
Height	60 mm (2.36 inches)
Depth	132 mm (5.20 inches) (exclude connector)
Weight	500 g
SOFTWARE TOOL	
AMEC AIS Configuration, AMEC AIS Viewer, AMEC AIS App	
Compass Safety Distance	
Standard Magnetic Compass	0.30m
Steering Magnetic Compass	0.30m
GA-22 GPS Antenna (optional)	
Cable	Integral 10m RG-174 cable plus mounting bracket
Supply Voltage	3.3V
Wi-Fi Power (B600W only)	
Tx Transmit Power	19.53 dBm (EIRP)
Frequency Range	2412 MHz ~ 2462 MHz

5.2 Abmessungen



(Die GPS Antenne ist optional erhältlich)

5.3 NMEA 2000 PGN Informationen

PGN	Description	RX	TX	NMEA0183 TX output	NMEA0183 TX input
59392	ISO Acknowledgment		v		
59904	ISO Request	v			
60928	ISO Address Claim	v	v		
126464	PGN List - PGNs group function		v		
126993	Heartbeat		v		
126996	Product Information		v		
126998	Configuration Information		v		
127250	Vessel Heading	v	v	HDG	HDT, HDG
127258	Magnetic Variation	v		HDG	
128259	Speed, Water Referenced	v		VHW	
128267	Water Depth	v		DPT	
128275	Distance Log	v		VLW	
129025	Position, Rapid Update		v		
129026	COG & SOG, Rapid Update		v		
129029	GNSS Position Data		v		
129038	AIS Class A Position Report		v		
129039	AIS Class B Position Report		v		
129040	AIS Class B Extended Position Report		v		
129041	AIS Aids to Navigation (AtoN) Report		v		
129283	Cross Track Error	v	v	XTE	APB, RMB, XTE
129284	Navigation Data	v	v	APB, BOD, RMB	APB, BOD, BWW, RMB
129285	Navigation - Route/WP information	v	v	WPL	RMB
129539	GNSS DOPs		v		
129540	GNSS Sats in View		v		
129792	AIS DGNSS Broadcast Binary Message		v		

129793	AIS UTC and Date Report		v		
129794	AIS Class A Static and Voyage Related Data		v		
129795	AIS Addressed Binary Message		v		
129796	AIS Acknowledge		v		
129797	AIS Binary Broadcast Message		v		
129798	AIS SAR Aircraft Position Report		v		
129800	AIS UTC/Date Inquiry		v		
129801	AIS Addressed Safety Related Message		v		
129802	AIS Safety Related Broadcast Message		v		
129803	AIS Interrogation		v		
129804	AIS Assignment Mode Command		v		
129805	AIS Data Link Management Message		v		
129806	AIS Channel Management		v		
129807	AIS Group Assignment		v		
129809	AIS Class B "CS" Static Data Report, Part A		v		
129810	AIS Class B "CS" Static Data Report, Part B		v		
129811	AIS Single Slot Binary Message		v		
129812	AIS Multi Slot Binary Message		v		
129813	AIS Long-Range Broadcast Message		v		
130306	Wind Data	v		MWD, MWV	
130310	Environmental Parameters	v		MTW	
130311	Environmental Parameters	v		MTW	
130312	Temperature	v		MTW	
130314	Actual Pressure	v		XDR, MDA	
130316	Temperature, Extended Range	v		MTW	

5.4 Unterstützte NMEA 0183 Datensätze

Senden (Tx)	
Sentence	Description
ABK	AIS addressed and binary broadcast acknowledgement
ACA	AIS channel assignment message
ALR	Set alarm state
GBS	GNSS satellite fault detection
GGA	Global positioning system (GPS) fix data
GLL	Geographic position – Latitude/longitude
GSA	GNSS DOP and active satellites
GSV	GNSS satellites in view
RMC	Recommended minimum specific GNSS data
TXT	Text transmission
VDM	AIS VHF data-link message
VDO	AIS VHF data-link own-vessel report
VTG	Course over ground and ground speed
Empfangen (Rx)	
Sentence	Description
ABM	AIS addressed binary and safety related message
ACK	Acknowledge alarm
AIQ	Query Sentence
BBM	AIS broadcast binary message
EPV	Command or report equipment property value
GGA	Global positioning system (GPS) fix data
GSA	GNSS DOP and active satellites
GLL	Geographic position – Latitude/longitude
GNS	GNSS fix data
HDT	Heading true

6 FEHLERBEHEBUNG

Die Sende LED (grün) leuchtet nicht, warum?

- Der Klasse-B-Transponder benötigt GPS-Informationen von der GPS-Antenne, bevor die AIS-Übertragung erfolgt. Bitte überprüfen Sie, ob Ihre GPS-Antenne richtig angeschlossen ist. Die TX LED blinkt alle 5 Sekunden orange, was bedeutet, dass der Transponder immer noch keinen GPS-Fix erlangt hat.
- Die TX LED blinkt bei jeder Übertragung nur einmal kurz auf. Bitte beobachten Sie die LED sorgfältig und beachten Sie die Sendeintervalle in Kapitel 1.1.

Der WideLink B600 empfängt AIS Signale problemlos aber niemand in meiner Umgebung kann mein AIS Signal sehen, warum?

- VHF-Antennenstörungen: Wenn Sie eine dedizierte AIS / VHF-Antenne für Ihren Transponder verwenden, achten Sie darauf, dass Sie den Anweisungen in Kapitel 2.3 folgen. Sollten zwei VHF-Antennen nebeneinander montiert sein, reduziert sich die Übertragungsbereichweite beider Antennen um ca. 50-70%.
- Keine GPS Position: Wenn die GPS Antenne nicht korrekt mit dem WideLink B600 verbunden ist, wird das Empfangen von AIS Signalen zwar funktionieren aber das Senden Ihres AIS Signals wird auf Grund der fehlenden GPS Position nicht erfolgen. Die TX LED blinkt alle 5 Sekunden orange, was bedeutet, dass der Transponder zurzeit versucht, eine GPS Position zu finden und aus diesem Grund aktuell kein AIS Signal senden kann.
- Die Montageposition der VHF Antenne steht im direkten Zusammenhang mit der AIS Sende- & Empfangsbereichweite. Die VHF Antenne sollte so hoch wie möglich montiert werden.

Es kommen keine Daten am Kartenplotter an, warum?

- Überprüfen Sie die Spannungsversorgung des WideLink B600, sowie die Kabelverbindungen.
- Prüfen Sie, ob wirklich 12V bzw. 24V und ausreichender Strom (mind. 2A) am Gerät anliegt.
- Gehen Sie sicher, dass die Verbindung zwischen dem WideLink B600 und dem Kartenplotter korrekt hergestellt ist. Eventuell müssen noch Einstellungen am Kartenplotter vorgenommen werden.

Meine MMSI wird von anderen AIS Empfängern empfangen aber mein Schiffsname wird nicht angezeigt, warum?

- Ältere Software- bzw. AIS-Anzeigergeräte sind möglicherweise nicht vollständig mit den Transpondern der Klasse B kompatibel. In einigen Fällen können ältere Geräte nur die MMSI Nummer der Klasse-B-Signale anzeigen. Bitte kontaktieren Sie den Kartenplotterhersteller zwecks eines möglichen Software-Upgrades, um dieses Problem zu beheben.

Die rote LED des WideLink B600 leuchtet, warum?

- Der Transponder ist möglicherweise nicht oder mit einer ungültigen MMSI programmiert.
- Überprüfen Sie, ob die GPS- und VHF Antennen angeschlossen sind und die Kabel keine Beschädigungen aufweisen.
- Kontaktieren Sie Ihren Händler zwecks einer technischen Überprüfung.

Warum ist das Wi-Fi Signal so schwach und wie kann ich es verbessern?

- Die Distanz des WideLink B600 zu den Client-Geräten ist zu groß. Platzieren Sie den Transponder an einer möglichst zentralen Stelle.
- Das Wi-Fi Signal wird möglicherweise durch Wände oder Metall gestört. Montieren Sie den WideLink B600 in der Nähe der Client-Geräte und vermeiden Sie eine Abschirmung durch Wände o. ä.
- In der Nähe befindliche elektronische Geräte (Radarantennen, Mikrowellen, usw.) können die Wi-Fi Übertragung (2,4 GHz) stören. Um die Signalstärke des Wi-Fi zu verbessern, achten Sie darauf, dass keine anderen Wi-Fi Geräte auf den Kanälen 1, 6 oder 11 arbeiten.

7 ABKÜRZUNGEN

AIS	Automatic Identification System
COG	Course Over Ground
CPA	Distance to Closest Point of Approach
CSTDMA	Carrier-Sense Time Division Multiple Access
SOTDMA	Self-Organized Time Division Multiple Access
DSC	Digital Selective Calling
ECS	Electronic Chart System
ETA	Estimated Time of Arrival
GPS	Global Positioning System
IMO	International Maritime Organization
MMSI	Maritime Mobile Service Identity
SOG	Speed Over Ground
TCPA	Time to Closest Point of Approach
TDMA	Time Division Multiple Access
UTC	Coordinated Universal Time
VHF	Very High Frequency
VTS	Vessel Traffic Services

8 FCC INTERFERENCE STATEMENT

NOTE: This equipment has been tested and found to comply with part 15 of the FCC Rules. These limits are designed to provide reasonable protection against harmful interference when the equipment is operated in a commercial environment. This equipment generates, uses, and can radiate radio frequency energy and, if not installed and used in accordance with the instruction manual, may cause harmful interference to radio communications. Operation of this equipment in a residential area is likely to cause harmful interference in which case the user will be required to correct the interference at his own expense.

This device complies with part 15 of the FCC Rules. Operation is subject to the following two conditions:

- 1) This device may not cause harmful interference, and
- 2) This device must accept any interference received, including interference that may cause undesired operation.

Any changes or modifications not expressly approved by AMEC for compliance could void of the user's authority to operate the equipment.

9 RF Exposure Warning

WARNING: This device generates and radiates RF electromagnetic energy and must be installed and operated according to the instructions contained in this manual. Failure to do so may result in product malfunction and/or exposure to potentially harmful levels of radio frequency radiation.

WARNING: Never operate this device unless it is properly connected to a VHF antenna. To maximize performance and minimize human exposure to RF energy, always mount the antenna at least 3m from the device.

The system has a Maximum Permissible Exposure (MPE) radius of 1.2m from the antenna, and 20cm from Wi-Fi antenna (B600W only). This has been determined assuming the maximum power of the transmitter and using a standard half-wave monopole VHF antenna with a maximum gain of 3dBi and termination impedance of 50 ohms.

When installing the antenna and operating the equipment consider the following:

- The antenna should be mounted at a minimum vertical distance of 5m above the deck in order to meet international safety directives on Maximum Permissible Exposure (MPE). Failure to adhere to these limits could expose persons within the radius to RF radiation in excess of the recommended MPE limits.
- Higher gain VHF antennas will require a larger MPE radius.
- Do not operate the unit when anyone is within the MPE radius of the antenna.
- The antenna should not be co-located or operated in conjunction with any other transmitting antenna.

DECLARATION OF CONFORMITY

Hereby, Alltek Marine Electronics Corp. (AMEC) declares that this WideLink B600 is in compliance with the essential requirements and other relevant provisions of Directive **2014/53/EU RED**.

A copy of the Declaration of Conformity can be obtained on-line from under “Download”:
http://www.alltekmarine.com/products_detail.php?bgid=3&gid=53

INDUSTRY CANADA NOTICE

This AIS class B digital device complies with Canadian ICES-003.
Cet dispositif numérique de la AIS classe B est conforme à la norme NMB-003 du Canada.

AMEC WORLDWIDE WARRANTY

Limited warranty

Subject to the terms, conditions and limitations set forth in this Worldwide Limited Warranty (hereinafter the “Warranty”), AMEC warrants that its products, when properly installed and used, will be free from defects in material and workmanship for a period of twelve (12) months, from the date of first purchase (the ‘Warranty Period’)

For the purposes of this warranty, ‘date of first purchase’ means the date that the product was purchased by the first retail customer, or by the institutional customer, or in the case of a product installed on a new vessel or any other marine related platform by a certified AMEC original equipment manufacturer (a ‘AMEC OEM’), the date that such vessel was purchased by the first retail customer.

AMEC will, at its sole option, repair or replace any defective products or components returned during the Warranty Period in accordance with the terms, conditions and limitations set forth below. Such repairs or replacement will be the sole remedy of the customer under this Warranty.

Standard Warranty Service

To qualify for standard warranty service the product must be returned to a AMEC-certified service agent (i) within the Warranty Period, and (ii) within thirty (30) days of the alleged product failure. Any products returned must be securely packaged and sent pre-paid and insured to AMEC or to a AMEC-certified service agent. All products returned must be accompanied by a copy of the original sales receipt to be eligible for standard warranty service.

Other conditions

This Warranty is fully transferable provided that you furnish the original proof of purchase to the AMEC -certified service agent. This Warranty is void if the seal label is removed or defaced.

THE LIABILITY OF AMEC TO A CUSTOMER UNDER THIS WARRANTY, WHETHER FOR BREACH OF CONTRACT, TORT, BREACH OF STATUTORY DUTY OR OTHERWISE SHALL IN NO EVENT EXCEED AN AMOUNT EQUAL TO THE TOTAL PURCHASE PRICE OF THE PRODUCT GIVING RISE TO SUCH LIABILITY AND IN NO EVENT SHALL AMEC BE LIABLE FOR SPECIAL, INCIDENTAL, CONSEQUENTIAL OR INDIRECT DAMAGES OR LOST OF GOODWILL, REPUTATION, LOSS OF OPPORTUNITY OR INFORMATION, DATA, SOFTWARE OR APPLICATIONS.

In the event that any term or provision contained in this Warranty is found to be invalid, illegal or unenforceable by a court of competent jurisdiction, then such provision shall be deemed modified to the extent necessary to make such provision enforceable by such court, taking into account the intent of the parties. All AMEC products sold or provided hereunder are merely aids to navigation. It is the responsibility of the user to exercise discretion and proper navigational skill independent of any AMEC product.

Appendix: How to Determine Serial Port

If your PC/laptop does not have an available serial port, you may use an RS232-to-USB adapter. To find out the proper serial port for connection, use the following instructions.

Windows 7 or VISTA version:

Click on "Start" → Select "Control Panel" → Select "Device Manager" → Click Port (COM&LPT)

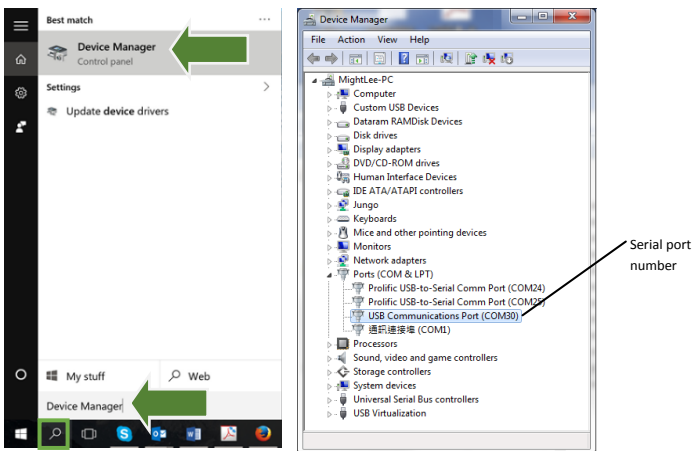
Windows 8 and 8.1:

Click (W)* + I and then click on Control Panel → Select "Device Manager" → Click Port (COM&LPT)

Windows 10

⊞ + S → type Device Manager in the search box, and select Device Manager from the list of results. Expand the Ports (COM & LPT) and port number are presented with numerical number within a parenthesis in the following format (COMXX).

* means Windows button



Alltek Marine Electronics Corporation

14F-2, No. 237, Sec. 1, Datong Rd.,
Xizhi Dist., New Taipei City, 22161, Taiwan

Tel: +886 2 8691 8568

Fax: +886 2 8691 9569

Email: service@alltekmarine.com

Website: www.alltekmarine.com