

DownVü transducer installatie-instructies

Om de beste prestaties te garanderen en schade aan uw boot te voorkomen, moet u de Garmin® DownVü transducer aan de hand van de volgende instructies installeren.

Lees alle installatie-instructies zorgvuldig door voordat u met de installatie begint. Neem contact op met Garmin Product Support als u problemen ondervindt tijdens het installeren.

Het toestel registreren

Vul de onlineregistratie nog vandaag in, zodat wij u beter kunnen helpen.

- Ga naar <http://my.garmin.com>.
- Bewaar uw originele aankoopbewijs of een fotokopie op een veilige plek.

Contact opnemen met Garmin Product Support

- Ga naar www.garmin.com/support en klik op **Contact Support** voor ondersteuningsinformatie in uw regio.
- Bel in de VS met (913) 397.8200 of (800) 800.1020.
- Bel in het VK met 0808 2380000.
- Bel in Europa met +44 (0) 870.8501241.

Belangrijke veiligheidsinformatie

⚠ WAARSCHUWING

Lees de gids *Belangrijke veiligheids- en productinformatie* in de verpakking voor productwaarschuwingen en andere belangrijke informatie.

U bent verantwoordelijk voor de veilige en voorzichtige besturing van uw vaartuig. Een echolood is een hulpmiddel dat u meer informatie geeft over het water onder uw boot. Het ontheft u echter niet van uw verantwoordelijkheid om het water rond uw boot in de gaten te houden tijdens het navigeren.

⚠ LET OP

Het niet in overeenstemming met deze instructies installeren en onderhouden van dit toestel kan leiden tot schade of letsel.

Draag altijd een veiligheidsbril, oorbeschermers en een stofmasker tijdens het boren, zagen en schuren.

KENNISGEVING

Controleer voordat u gaat boren of zagen wat zich aan de andere kant van het oppervlak bevindt.

De nieuwe software op een geheugenkaart laden

U moet de software-update naar een geheugenkaart kopiëren.

- 1 Plaats een geheugenkaart in de kaartsleuf van de computer.
- 2 Ga naar www.garmin.com/support/software/marine.html.
- 3 Selecteer **Downloaden** naast "Garmin Marine Network with SD card".
- 4 Lees en accepteer de voorwaarden.
- 5 Selecteer **Downloaden**.
- 6 Selecteer zo nodig **Hardlopen** of sla het bestand op en open het vervolgens.
- 7 Selecteer zo nodig het station van de geheugenkaart en selecteer vervolgens **Volgende > Voltoeien**.

De software van het toestel bijwerken

Voordat u de software kunt bijwerken, moet u beschikken over een software-update op een geheugenkaart of de nieuwste software zelf op een geheugenkaart laden.

- 1 Schakel de kaartplotter in.
- 2 Nadat het startscherm verschijnt, plaatst u de geheugenkaart in de kaartsleuf.

OPMERKING: De instructies voor de software-update verschijnen alleen als het toestel volledig is opgestart voordat u de kaart plaatst.

- 3 Volg de instructies op het scherm.
- 4 Wacht enkele minuten totdat de software-update is voltooid. Het toestel werkt weer normaal zodra het software-updateproces is voltooid.
- 5 Verwijder de geheugenkaart.

OPMERKING: Als de geheugenkaart wordt verwijderd voordat het toestel opnieuw is opgestart, is de software-update niet voltooid.

Benodigd gereedschap

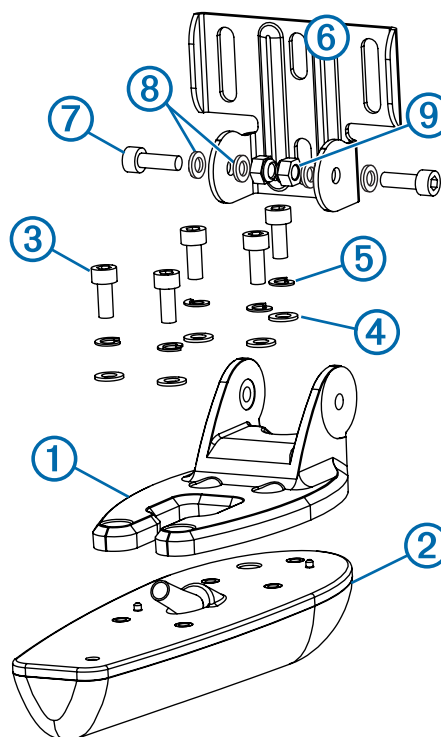
- Boormachine en boren
- Sleutel van 7 mm
- Inbussleutel van 3 mm
- Kruiskopschroevendraaier, nr. 2
- Afdekbands
- Watervaste kit

Over de transducer

De transducer verzendt en ontvangt geluidsgolven door het water en geeft informatie over de ontvangen geluidsgolven door aan uw Garmin echolood.

Montage van de transducer

- 1 Bevestig de steun ① aan de transducer ② met de meegeleverde M4-schroeven van 8 mm ③, platte borgringen van 4 mm ④ en M4-veerringen ⑤.



- 2 Bevestig de steun op de beugel ⑥ met de meegeleverde M4-schroeven van 12 mm ⑦, M4 platte borgringen ⑧ en M4-borgmoeren ⑨.

OPMERKING: U kunt gebruikmaken van een sleutel van 7 mm om de borgmoer op zijn plaats te houden terwijl u elke M4-schroef van 12 mm vastdraait.

De transducer aan de spiegel van een boot vastmaken

Aandachtspunten voor de montageplek

- De transducer moet zo dicht mogelijk bij het midden van de boot worden gemonteerd.
- Plaats de transducer niet achter planken, stijlen, beslag, de waterinlaat of uitlaatpoort, of op plaatsen waar luchtbellen of waterturbulenties ontstaan.

De transducer moet zich in schoon (niet-turbulent) water bevinden voor optimale prestaties.

- De transducer moet niet worden gemonteerd op een plaats waar deze beschadigd kan raken bij het te water laten of binnenhalen van de boot.
- Op boten met één schroef, moet de transducer niet worden gemonteerd in het pad van de schroef.

De transducer kan cavitatie veroorzaken, wat een negatieve invloed kan hebben op de prestaties van de boot en de schroef kan beschadigen.

- Op boten met twee schroeven moet de transducer zo mogelijk worden gemonteerd tussen de beide schroeven.

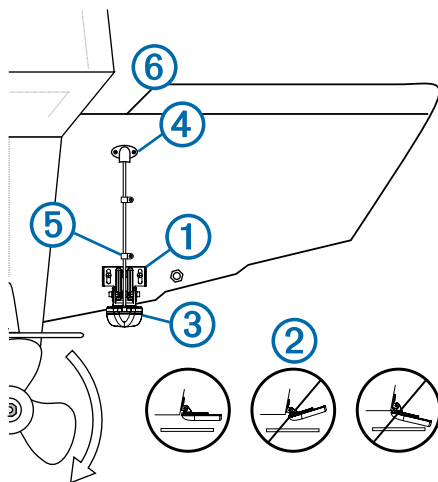
De transducersteun voor spiegelmontage installeren

KENNISGEVING

Als u de beugel met schroeven bevestigt op glasvezel, kunt u het beste bij het boren met een kleine verzinkboor alleen in de bovenste gellaag een kleine verdieping aanbrengen. U voorkomt hiermee dat er scheuren in de gellaag ontstaan als de schroeven worden aangedraaid.

Kort de transducerkabel niet in. Als u de transducerkabel inkort, vervalt uw garantie.

- 1 Plaats de transducersteun ① op de montageplek op de spiegel.



- 2 Breng de transducer parallel met de waterlijn ② en markeer het midden van de twee buitenste gaten en het gat in het midden van de transducersteun.
- 3 Wikkel een stukje tape rond een boortje van 4 mm ($\frac{5}{32}$ inch) op een afstand van 15 mm ($\frac{19}{32}$ inch) vanaf de punt van het boortje om te voorkomen dat u de voorboorgaten te diep maakt.

- 4 Als u de beugel op glasvezel installeert, bevestigt u een stukje tape over de locatie van het voorboorgat om te voorkomen dat scheurtjes in de gellaag ontstaan.
- 5 Boor met een verzinkboor van 4 mm ($\frac{5}{32}$ inch) de voorboorgaten circa 15 mm ($\frac{19}{32}$ inch) diep op de gemarkeerde plaatsen.
- 6 Breng waterdichte kit aan op de meegeleverde schroeven van 20 mm en bevestig de transducer losjes aan de spiegel.
- 7 Pas de positie van de transducer zodanig aan dat deze een beetje uitsteekt onder de onderzijde van de spiegel ③, circa 3 mm ($\frac{1}{8}$ inch) bij een glasvezelromp of 10 mm ($\frac{3}{8}$ inch) bij een aluminiumromp.
- 8 Zorg dat de transducer parallel is uitgelijnd met de waterlijn.
- 9 Als u de kabel door de spiegel moet leiden, kiest u een locatie voor het voorboorgat die zich een stuk boven de waterlijn ④ bevindt en markeert u deze locatie.
- 10 Plaats een kabelklem op de transducerkabel ⑤, op ongeveer een derde van de afstand tussen de transducer en de bovenkant van de spiegel of het voorboorgat.
- 11 Markeer de locatie voor het voorboorgat voor de kabelklem en boor met behulp van een verzinkboor van 3,2 mm ($\frac{1}{8}$ inch) een gat van ongeveer 10 mm ($\frac{3}{8}$ inch) diep.
- 12 Breng waterdichte kit aan op de meegeleverde schroef van 12 mm, en bevestig de kabelklem losjes aan de spiegel.
- 13 Herhaal de stappen 10 t/m 12 voor het installeren van de andere kabelklem op ongeveer tweederde van de afstand tussen de transducer en de bovenkant van de spiegel of het voorboorgat.
- 14 Als u in stap 9 een voorboorgat hebt gemarkeerd, kiest u de juiste boor om een gat helemaal door de spiegel heen te boren:

- Als u de kabel met 4 pinnen hebt, gebruikt u een boor van 16 mm ($\frac{5}{8}$ inch).
- Als u de kabel met 8 pinnen hebt, gebruikt u een boor van 25 mm (1 inch).

- 15 Leid de transducerkabel naar het echolood:

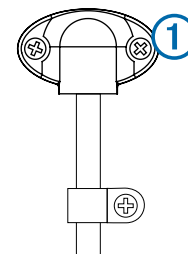
- Als u de kabel door een gat in de spiegel leidt, haalt u de kabel door het gat dat u in stap 14 hebt geboord en installeert u de afdichting voor de kabelingang ④.
- Als u de kabel niet door een gat in de spiegel leidt, leidt u de kabel omhoog en over de bovenkant van de spiegel ⑥.

Voorkom dat de kabel dicht langs elektrische draden of andere bronnen van elektrische interferentie loopt.

De afdekking van de kabelingang installeren

Als u de kabel door de spiegel leidt nadat u de transducer hebt geïnstalleerd, dient u de afdekking van de kabelingang te installeren om te voorkomen dat water binnendringt in uw boot.

- 1 Plaats de afdekking van de kabelingang ① over het gat en de kabel, met de opening naar beneden gericht, en markeer de plaats van de twee boorgaten.



- 2 Verwijder de afdekking van de kabelingang en boor met een boortje van 3,2 mm ($\frac{1}{8}$ inch) de voorboorgaten met een diepte van circa 10 mm ($\frac{3}{8}$ inch).

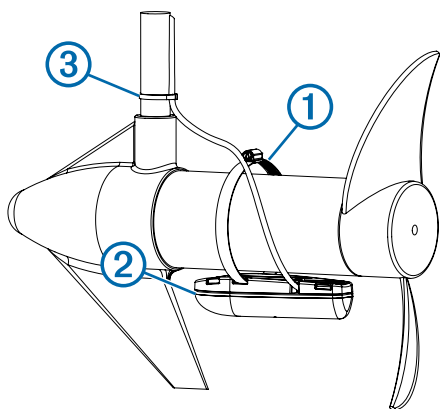
- 3 Vul het doorvoergat met de waterdichte kit zodat de kabel volledig is bedekt en er extra kit rond het gat en de kabel aanwezig is.
- 4 Plaats de afdekking van de kabelingang over het gat en de kabel, met de opening naar beneden gericht.
- 5 Breng waterdichte kit aan op de meegeleverde M4-schroeven van 12 mm, en bevestig de afdekking van de kabelingang op de spiegel.
- 6 Veeg de overtollige waterdichte kit weg.

De transducer aan een trollingmotor vastmaken

KENNISGEVING

Kort de transducercabel niet in. Als u de transducercabel inkort, vervalt uw garantie.

- 1 Druk de slangklem ① door de sleuf op de transducersteun ② totdat aan beide zijden van de steun een stuk van gelijke lengte uitsteekt.



- 2 Plaats de transducersteun tegen de behuizing van de trollingmotor met de voorkant van de transducer van de schroef af gericht.
- 3 Bevestig de slangklem rond de behuizing van de trollingmotor en zet de slangklem vast.
- 4 Plaats de transducer zo dat deze parallel aan de bodem is gericht wanneer de transducer in gebruik is.
- 5 Gebruik de bijgeleverde kabelbinders ③ om de transducercabel vast te maken aan de as van de motor of een andere veilige plaats.

Vul indien nodig het naar voren gerichte gedeelte van de transducer (behalve de ruimte bij de slangklem) met afdichtmiddel om te voorkomen dat zich daar vuil ophoopt.

- 6 Leid de transducercabel naar de installatielocatie van het echolood en houd daarbij rekening met de volgende aandachtspunten.
 - De kabel mag niet dicht langs elektrische draden of andere bronnen van elektrische interferentie worden geleid.
 - De kabel mag niet worden afgekneld wanneer de trollingmotor in het water wordt geplaatst of eruit wordt gehaald.

De installatie testen

KENNISGEVING

U moet controleren of uw boot lekt voordat u deze gedurende een langere periode in het water laat.

Omdat er water nodig is voor het geleiden van de echoloodsignalen, werkt de transducer alleen goed als deze

zich in het water bevindt. Buiten het water kunt u geen diepte- of afstandsmeting krijgen. Wanneer u uw boot te water laat, controleert u bij elk van de schroefgaten die onder de waterlijn zijn gemaakt of er lekkage optreedt.

De installatie van de aan de spiegel gemonteerde transducer testen

KENNISGEVING

Gebruik kleine stappen bij het afstellen van de diepte van de transducer. Als u de transducer te diep plaatst, kan dit negatieve gevolgen hebben voor de prestaties van de boot en loopt u het risico dat de transducer objecten onder water raakt.

Test de installatie van de aan de spiegel gemonteerde transducer in open water dat vrij is van obstakels. Let goed op uw omgeving terwijl u de transducer test.

- 1 Schakel de kaartplotter in terwijl de boot zich in het water bevindt.
- 2 Vaar op lage snelheid. Als de kaartplotter correct lijkt te werken, voert u de snelheid langzaam op terwijl u op de kaartplotter let.
- 3 Als het echoloodsignaal plotseling verloren gaat of als de kwaliteit van het retour signaal van de bodem ernstig afneemt, noteert u de snelheid waarbij dit gebeurt.
- 4 Breng de boot weer op de snelheid waarbij het signaal verloren ging en maak enkele flauwe bochten in beide richtingen, terwijl u de kaartplotter in de gaten houdt.
- 5 Als het signaal tijdens het draaien sterker wordt, laat de transducer dan een klein stukje zakken zodat deze 3 mm ($\frac{1}{8}$ inch) verder onder de spiegel van de boot uitsteekt.
- 6 Herhaal stap 2-4 totdat er geen kwaliteitsverlies meer optreedt.
- 7 Als het signaal niet verbetert, verplaatst u de transducer naar een andere plek op de spiegel en herhaalt u de test.

Garmin International, Inc.
1200 East 151st Street
Olathe, Kansas 66062, VS

Garmin (Europe) Ltd.
Liberty House, Hounslow Business Park
Southampton, Hampshire, SO40 9LR, Verenigd
Koninkrijk

Garmin Corporation
No. 68, Zhangshu 2nd Road, Xizhi Dist.
New Taipei City, 221, Taiwan (Republiek China)

Garmin® en het Garmin logo zijn handelsmerken van Garmin Ltd. of haar dochtermaatschappijen, geregistreerd in de Verenigde Staten en andere landen. Deze handelsmerken mogen niet worden gebruikt zonder de uitdrukkelijke toestemming van Garmin.

