

LOWRANCE

SIMRAD

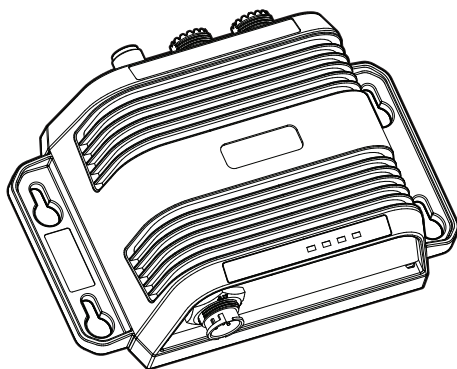
B&G

NSPL-500

AIS-/UKW-Antennensplitter

Benutzerhandbuch

DEUTSCH



Vorwort

Da Navico seine Produkte fortlaufend verbessert, behalten wir uns das Recht vor, jederzeit Änderungen am Produkt vorzunehmen, die sich ggf. nicht in dieser Version des Handbuchs wiederfinden. Wenden Sie sich an Ihren Vertriebspartner vor Ort, wenn Sie Unterstützung benötigen.

Der Eigentümer ist allein dafür verantwortlich, den Antennensplitter so zu installieren und zu verwenden, dass es nicht zu Unfällen, Verletzungen oder Sachschäden kommt. Der Nutzer dieses Produktes ist allein für die Einhaltung der Sicherheitsvorschriften an Bord verantwortlich.

NAVICO HOLDING AS UND IHRE TOCHTERGESELLSCHAFTEN, NIEDERLASSUNGEN UND PARTNERGESELLSCHAFTEN ÜBERNEHMEN KEINERLEI HAFTUNG FÜR JEDLICHE VERWENDUNG DES PRODUKTES IN EINER WEISE, DIE ZU UNFÄLLEN, SCHÄDEN ODER GESETZESVERSTÖßEN FÜHREN KÖNNTE.

Leitsprache: Diese Angaben, jegliche Anleitungen, Benutzerhandbücher und andere Informationen zum Produkt (Dokumentation) werden oder wurden ggf. aus einer anderen Sprache übersetzt (Übersetzung). Im Fall von Konflikten bei jeglicher Übersetzung der Dokumentation gilt die englischsprachige Version als offizielle Fassung.

Dieses Handbuch beschreibt das Produkt zum Zeitpunkt des Drucks. Die Navico Holding AS und ihre Tochtergesellschaften, Niederlassungen und Partnergesellschaften behalten sich das Recht vor, Änderungen an den technischen Daten ohne Ankündigung vorzunehmen.

Copyright

Copyright © 2017 Navico Holding AS.

Garantie

Eine Garantiekarte wird als separates Dokument mitgeliefert.

Informationen zu diesem Handbuch

Erfüllen die technischen Normen gemäß

- FCC 47 CFR Part 15 B
- erfüllen die Anforderung zur CE-Kennzeichnung im Rahmen der EMV-Richtlinie 2014/53/EG

Weitere Informationen finden Sie auf der Herstellerwebsite für Websites:

www.bandg.com

www.lowrance.com

www.simrad-yachting.com.

Wichtige Informationen, die besondere Aufmerksamkeit erfordern, werden wie folgt hervorgehoben:

→ **Hinweis:** Soll die Aufmerksamkeit des Lesers auf eine Anmerkung oder andere wichtige Informationen lenken.

⚠️ Warnung: Wird verwendet, wenn Benutzer gewarnt werden sollen, vorsichtig vorzugehen, um Personen- oder Sachschäden zu vermeiden.

Inhalt

4 Hinweise

- 4 Warnhinweise
- 4 Allgemeines
- 4 Kompass-Sicherheitsabstand
- 4 HF-Emissionshinweis
- 5 Garantie
- 5 Entsorgung dieses Produkts und der Verpackung

6 Systemüberblick über den AIS/UKW-Antennen-splitter

- 6 Informationen zum AIS
- 7 Lieferumfang
- 8 Elektrische Verbindungen

10 Installation

- 10 Vorbereitung der Installation
- 10 UKW-Antenne
- 10 UKW-Funkanlage
- 11 AIS-Transceiver
- 11 FM-Radio
- 11 Stromkabel
- 11 Installationsanweisung

17 Bedienung

- 17 Funktionen der LEDs

18 Fehlersuche

19 Technische Daten

Verzeichnis der Abbildungen

7	Abbildung 1	Im Lieferumfang enthaltene Teile
9	Abbildung 2	Überblick über AIS/UKW-Antennensplitter
10	Abbildung 3	Typische Konfiguration für die Installation
12	Abbildung 4	Abmessungen des NSPL-500
13	Abbildung 5	Montage des NSPL-500
13	Abbildung 6	Position der UKW-Antennenbuchse
14	Abbildung 7	Position der UKW-Funkgerätbuchse
15	Abbildung 8	Position der UKW-Transceiver-Buchse
16	Abbildung 9	Anschluss der Stromversorgung und des optionalen FM-Ausgangs
17	Abbildung 10	Position der LEDs am NSPL-500

1

Hinweise

Achten Sie beim Lesen dieses Handbuchs besonders auf die Warnhinweise, die mit dem Warndreieck markiert sind. Sie enthalten wichtige Informationen zu Sicherheit, Installation und Verwendung des Produkts.

Warnhinweise

⚠️ Warnung: Dieses Gerät muss entsprechend den Vorgaben in dieser Bedienungsanleitung installiert werden.

⚠️ Warnung: Verwenden Sie diesen AIS-/UKW-Antennensplitter ausschließlich in Kombination mit einem zulässigen AIS-Transceiver Klasse B bzw. einem bei einem seriösen Händler erworbenen Empfänger.

⚠️ Warnung: Installieren Sie dieses Gerät nicht in leicht entzündlichen Bereichen wie einem Maschinenraum oder in der Nähe von Kraftstofftanks.

Allgemeines

Kompass-Sicherheitsabstand

Der Kompass-Sicherheitsabstand für dieses Gerät beträgt 0,3 m.

HF-Emissionshinweis

Bei den Hinweisen in diesem Abschnitt wird davon ausgegangen, dass der NSPL-500 an einem AIS-Transceiver der Klasse B angeschlossen ist.

Die Warnhinweise in diesem Handbuch bezüglich der HF-Emissionen der UKW-Funkanlage, die zusammen mit dem NSPL-500 eingesetzt wird, sind ebenfalls vor der Installation des NSPL-500 zu lesen.

- **Hinweis:** Der NSPL-500 generiert und emittiert elektromagnetische Energie in Form von Funkstrahlung. Dieses Gerät muss entsprechend den in diesem Handbuch enthaltenen Anweisungen installiert und betrieben werden. Zuwiderhandlungen können zu Personenschäden und/oder Störungen am NSPL-500 und/oder dem AIS-Transceiver, an den er angeschlossen ist, führen.

→ **Hinweis:** Betreiben Sie den NSPL-500 nur, wenn er an eine UKW-Antenne angeschlossen ist.

Um maximale Leistungsfähigkeit zu gewährleisten und die Auswirkungen der elektromagnetischen Funkstrahlung auf den Menschen so gering wie möglich zu halten, muss der Mindestabstand zwischen Antenne und NSPL-500 1,5 m betragen und die Antenne vor dem Einschalten am NSPL-500 angeschlossen werden.

Das System verfügt über einen maximal zulässigen Strahlenbelastungsradius (Maximum Permissible Exposure, MPE) von 0,6 m. Dieser wurde aufgrund der maximalen Leistung des AIS-Transceivers und mit Antennen mit einem maximalen Gain von 3 dB ermittelt.

Damit die HF-Belastungsgrenzen eingehalten werden können, muss die Antenne 3,5 m über dem Deck montiert werden. Bei Antennen mit einem höheren Gain ist ein größerer MPE-Radius erforderlich. Das Gerät sollte nicht betrieben werden, wenn sich Personen innerhalb des MPE-Radius der Antennen befinden (es sei denn, sie sind durch eine geerdete Metallbarriere vor dem Antennenfeld geschützt). Des Weiteren darf die Antenne nicht direkt neben anderen Funkantennen montiert oder gleichzeitig mit ihnen betrieben werden. Die erforderliche Antennenimpedanz beträgt 50 Ohm.

Garantie

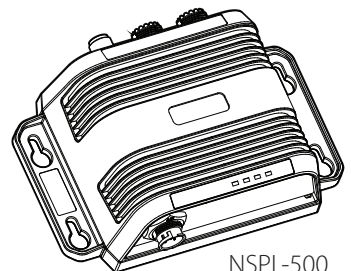
Dieses Produkt wird mit der Standardgarantie, die in den beigelegten Garantie-Informationen definiert ist, ausgeliefert.

⚠ Warnung: Bei Änderungen, Modifikationen oder Beschädigung des Produkts verfällt jeglicher Garantieanspruch.

Entsorgung dieses Produkts und der Verpackung

Der NSPL-500 ist in Übereinstimmung mit der Europäischen WEEE-Richtlinie bzw. den vor Ort geltenden Gesetzen und Vorschriften für die Entsorgung elektrischer Geräte zu entsorgen.

Bei der Auswahl der Verpackung für dieses Produkt wurde sorgfältig darauf geachtet, dass diese recycelbar ist. Entsorgen Sie die Verpackung umweltfreundlich.



NSPL-500

2

Systemüberblick über den AIS/UKW-Antennensplitter

Informationen zum AIS

Das Marine-AIS (Automatic Identification System) ist ein System zur Meldung von Positionen und Schiffsinformationen. Damit können mit AIS ausgestattete Schiffe ihre Position, Geschwindigkeit, ihren Kurs und andere Informationen wie die Schiffsidentität automatisch und dynamisch an ähnlich ausgestattete Schiffe weitergeben und regelmäßig aktualisieren. Die Position wird vom Global Positioning System (GPS) abgeleitet, und die Kommunikation zwischen Schiffen erfolgt über digitale VHF-Übertragungen (Very High Frequency).

Bei den unterschiedlichen AIS-Geräten unterscheidet man folgende Typen:

- **Transceiver der Klasse A.** Sie sind den Transceivern der Klasse B sehr ähnlich, sind aber eher für große Frachter und Fährschiffe geeignet. Bei Transceivern der Klasse A ist die Sendeleistung des UKW-Signals wesentlich höher als bei Klasse B, sodass auch weiter entfernte Schiffe das Signal noch empfangen können und auch häufiger gesendet wird. Transceiver der Klasse A sind bei allen Fahrzeugen über 300 Bruttoregistertonnen in internationalen Gewässern sowie bestimmten Fährschiffen unter dem SOLAS-Mandat vorgeschrieben.
- **Transceiver der Klasse B.** Sie sind den Transceivern der Klasse A in vielerlei Hinsicht ähnlich, sind aber aufgrund der geringeren Leistungsanforderungen kostengünstiger. Transceiver der Klasse B senden seltener und mit geringerer Leistung als solche der Klasse A.
- **AIS-Basisstationen.** In Schiffsverkehrssystemen werden AIS-Basisstationen zur Überwachung und Kontrolle der Funkübertragung von AIS-Transceivern genutzt.
- **Unterstützende Systeme für Navigationstransceiver (AtoN).** AtoNs sind auf Bojen und anderen Gefahrenstellen eingesetzte Transceiver, die ihre Standortdaten an die Fahrzeuge in der Umgebung senden.
- **AIS-Empfänger.** AIS-Receiver empfangen in der Regel Signale von Transceivern der Klasse A und Klasse B sowie von AtoNs und AIS-Basisstationen, übertragen aber selbst keine Daten über das Fahrzeug, auf dem sie installiert sind.

Da UKW- und AIS-Geräte im gleichen Frequenzband arbeiten und damit denselben UKW-Antennentyp benötigen, kann mithilfe eines

AIS/UKW-Antennensplitters eine einzelne UKW-Antenne für beide Geräte eingesetzt werden.

Der NSPL-500 arbeitet in erster Linie mit AIS-Transceivern der Klasse B, wobei er auch genauso zuverlässig bei AIS-Empfängern eingesetzt werden kann.

⚠ Warnung: Dieser AIS-/UKW-Antennensplitter darf nicht mit Transceivern der Klasse A, unterstützenden Systemen für Navigationstransceiver (AtoN) oder AIS-Basisstationen eingesetzt werden.

Lieferumfang

In Abbildung 1 sind die im Lieferumfang des NSPL-500 enthaltenen Teile dargestellt. In den folgenden Abschnitten finden Sie einen kurzen Überblick über jedes dieser Teile. Bitte überprüfen Sie die Lieferung auf Vollständigkeit, bei fehlenden Teilen wenden Sie sich an den Händler.

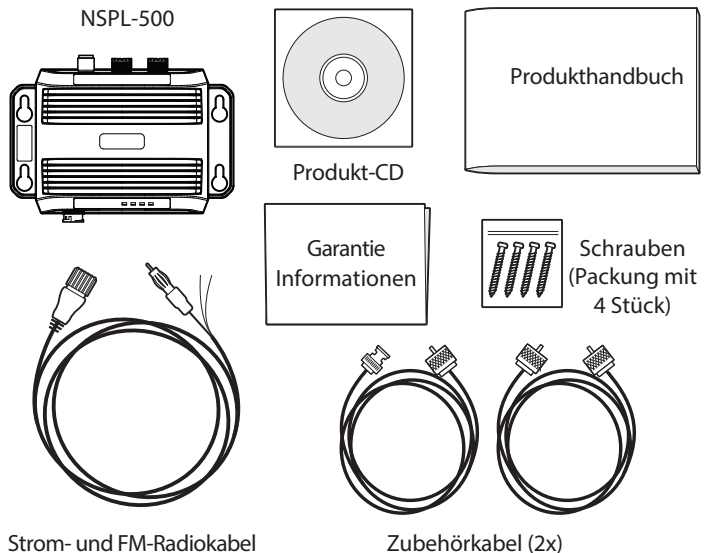


Abbildung 1: Im Lieferumfang enthaltene Teile

- **Produkthandbuch**
Bei dem Produkthandbuch handelt es sich um das vorliegende Dokument. Es sollte vor der Installation bzw. dem Gebrauch des NSPL-500 gründlich durchgelesen werden.

- **Verbindungskabel für das UKW-Funkgerät**
Mit diesem Kabel wird ein UKW-Funkgerät an den NSPL-500 angeschlossen. Das Kabel verfügt an beiden Enden über PL259-Stecker, sodass am UKW-Funkgerät ein SO239-Stecker benötigt wird. Verfügt Ihr UKW-Radio nicht über einen SO239-Stecker, wenden Sie sich bezüglich eines entsprechenden Adapters an Ihren Händler.
- **Verbindungskabel für AIS-Transceiver**
Mit diesem Kabel wird ein AIS-Transceiver der Klasse B (wie das NAIS-500) an den NSPL-500 angeschlossen. Das Kabel verfügt an einem Ende über einen BNC-Stecker (Anschluss für den NSPL-500) und am anderen Ende über einen PL259-Anschluss (Anschluss für den AIS-Transceiver).
- **NSPL-500 AIS/UKW-Antennensplitter**
Abbildung 2 bietet einen Überblick über das NSPL-500-Gerät. Der NSPL-500 verfügt über eine Reihe von LEDs, die dem Benutzer Informationen zum Status des Geräts anzeigen. Weitere Einzelheiten zu den Funktionen der LEDs finden Sie in Abschnitt 4.
Die Bohrungen zur Montage des NSPL-500 befinden sich an den in Abbildung 2 gezeigten Positionen. Weitere Einzelheiten zur Montage des NSPL-500 finden Sie im Abschnitt „Installation“.
- **Strom- und FM-Kabel**
Über das Strom- und FM-Kabel wird der NSPL-500 am Stromnetz und am Antenneneingang der FM-Radios angeschlossen.

Elektrische Verbindungen

Der NSPL-500 verfügt wie in Abbildung 2 gezeigt über die folgenden elektrischen Verbindungen.

- Stromversorgung
- UKW-Antennenstecker
- Stecker für UKW-Funkgerät
- Stecker für AIS-Transceiver
- Stecker für FM-Radio

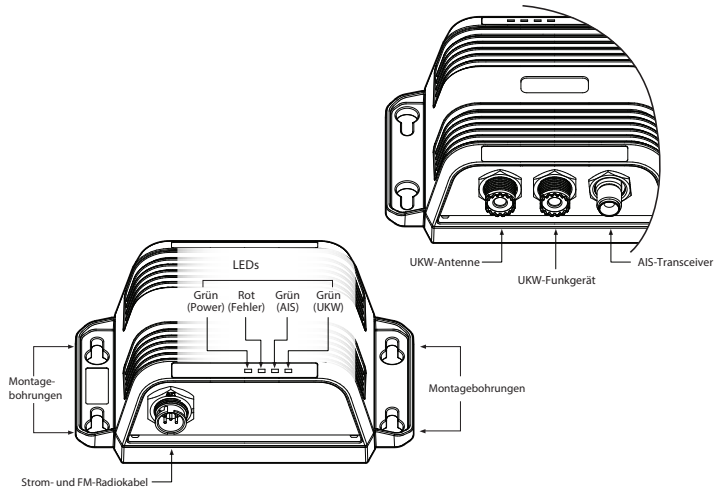


Abbildung 2: Überblick über AIS/UKW-Antennensplitter

3

Installation

Vorbereitung der Installation

In Abbildung 3 ist eine typische Konfiguration für die Installation eines NSPL-500 dargestellt. Nehmen Sie sich vor Beginn der Installation ausreichend Zeit, um sich mit den Systemelementen und ihren Anschlüssen vertraut zu machen.

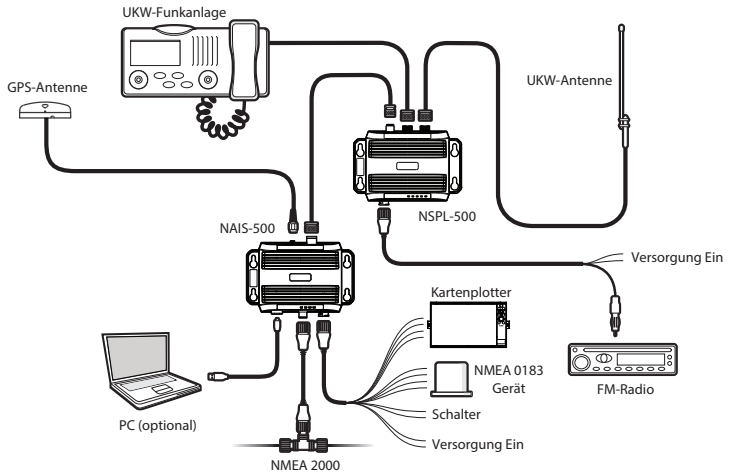


Abbildung 3: Typische Konfiguration für die Installation

Zusätzlich zu den im Lieferumfang des NSPL-500 enthaltenen Teilen benötigen Sie für die Installation noch Folgendes:

UKW-Antenne

Damit der NSPL-500 funktionieren kann, muss er an eine geeignete UKW-Antenne angeschlossen werden. Hierfür genügt eine standardmäßige UKW-Antenne für den See- und Binnenfunk, wie sie für UKW-Sprechfunkanlagen verwendet wird. In Bezug auf den Betrieb von Antennen sind die Warnhinweise in Abschnitt 1 zu beachten.

UKW-Funkanlage

Wenn Sie ein vorhandenes UKW-Funkgerät direkt an eine UKW-Antenne angeschlossen haben, können Sie diese Verbindung trennen und stattdessen beide an den entsprechenden Anschlüssen des NSPL-500 anschließen.

AIS-Transceiver

Wenn Sie einen vorhandenen AIS-Transceiver direkt an eine UKW-Antenne angeschlossen haben, können Sie diese Verbindung trennen und stattdessen beide an den entsprechenden Anschlüssen des NSPL-500 anschließen.

Um den ordnungsgemäßen Betrieb zu gewährleisten, müssen UKW-Antenne, UKW-Funkgerät und AIS-Transceiver am Antennensplitter angeschlossen werden.

FM-Radio

Der NSPL-500 verfügt auch über Anschlüsse für die Antenne eines FM-Radioempfängers. Der Anschluss eines FM-Radios ist allerdings optional.

Stromkabel

Der NSPL-500 verfügt über ein zwei Meter langes Stromkabel. Wenn Sie zum Anschluss an die Stromversorgung längere Kabel benötigen, müssen diese auf Spitzenwerte von durchschnittlich 200 mA ausgelegt sein. Wenden Sie sich bitte an Ihren lokalen qualifizierten Installateur für Marinetechnik.

Installationsanweisung

Bevor Sie mit der Installation des NSPL-500 beginnen, sollten Sie sich vergewissern, dass Ihnen alle im vorherigen Abschnitt **Vorbereitung der Installation** beschriebenen Teile zur Verfügung stehen. Es wird dringend empfohlen, vor Beginn der Installationsarbeiten die komplette Anleitung durchzulesen.

Bestehen danach noch Unsicherheiten bezüglich einzelner Schritte dieser Installation, fragen Sie bitte Ihren Händler um Rat.

In den folgenden Abschnitten wird die Installation der wesentlichen Systemkomponenten Schritt für Schritt erläutert.

Schritt 1: Installieren des NSPL-500

Bei der Auswahl eines geeigneten Einbauorts für den NSPL-500 ist Folgendes zu beachten:

- Zwischen einem Kompass oder einem anderen magnetischen Gerät und dem NSPL-500 muss ein Mindestabstand von 0,3 m eingehalten werden.
- Im Bereich um den NSPL-500 muss ausreichend Platz zum Verlegen der Kabel sein. Die Abmessungen des NSPL-500 sind in Abbildung 4 aufgeführt.

- Die Umgebungstemperatur im Bereich des NSPL-500 sollte zwischen $-15\text{ }^{\circ}\text{C}$ und $+55\text{ }^{\circ}\text{C}$ liegen.
- Der NSPL-500 darf nicht in entzündlichen oder gefährdeten Bereichen wie einem Maschinenraum oder in der Nähe der Kraftstofftanks montiert werden.
- Der NSPL-500 ist gemäß Schutzart IP67 vollständig wasserdicht, allerdings sollte er nicht über längere Zeit Spritzwasser ausgesetzt oder vollständig unter Wasser sein.
- Der NSPL-500 kann sowohl vertikal als auch horizontal montiert werden.
- Die Montage des UKW-Antennensplitters muss unter Deck erfolgen.
- Der NSPL-500 sollte so montiert werden, dass die Anzeigen, die wichtige Informationen zum Status des Transceivers bieten, gut zu sehen sind.

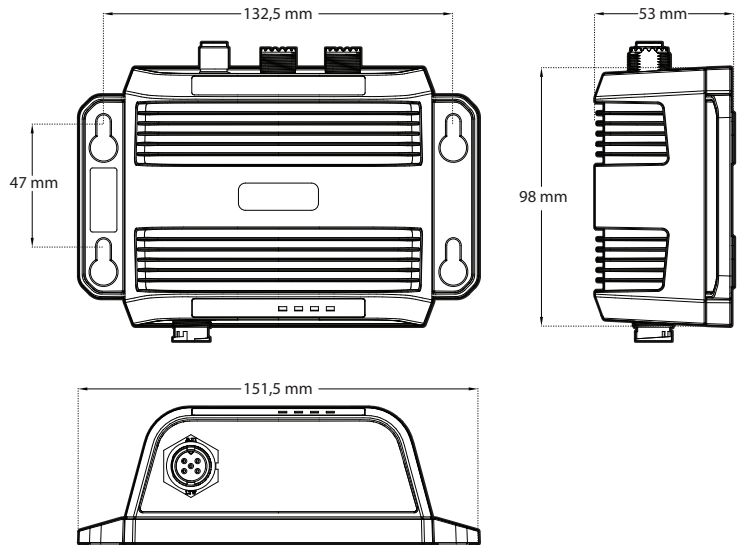


Abbildung 4: Abmessungen des NSPL-500

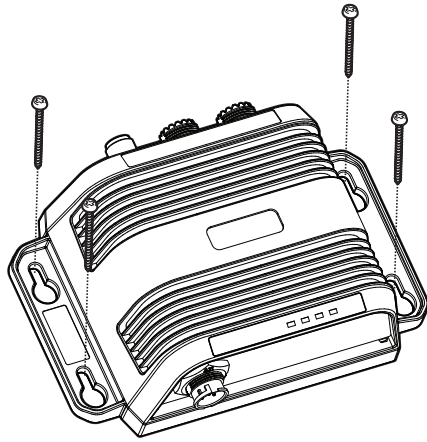


Abbildung 5: Montage des NSPL-500

Schritt 2: Anschließen der UKW-Antenne

Verlegen Sie, wie in Abbildung 6 gezeigt, das Kabel von der UKW-Antenne zum NSPL-500 und schließen Sie den **UKW-Antennenstecker** am NSPL-500 an.

Für den NSPL-500 sollte eine standardmäßige UKW-Antenne für den See- und Binnenfunk oder eine AIS-Antenne verwendet werden. Beim Anschluss am NSPL-500 handelt es sich um den Typ SO239. Für den Anschluss an die von Ihnen gewählte UKW-Antenne ist ein PL259-Stecker erforderlich. Verfügt Ihre UKW-Antenne nicht über einen solchen Stecker, wenden Sie sich bezüglich der verfügbaren Adapter an Ihren Händler.

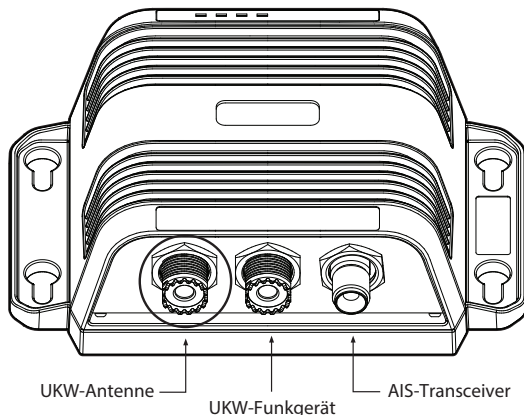


Abbildung 6: Position der UKW-Antennenbuchse

Schritt 3: Anschließen des UKW-Funkgeräts

Verlegen Sie, wie in Abbildung 7 gezeigt, das im Lieferumfang enthaltene Kabel vom UKW-Funkgerät zum NSPL-500, und verbinden Sie es mit der **UKW-Antennenbuchse** am NSPL-500. Ist das mitgelieferte Kabel nicht lang genug, wenden Sie sich bezüglich weiterer Details zu geeigneten Verlängerungskabeln an Ihren Händler.

Für den NSPL-500 sollte eine standardmäßige UKW-Antenne für den See- und Binnenfunk verwendet werden. Der Antennensplitter ist DSC-kompatibel.

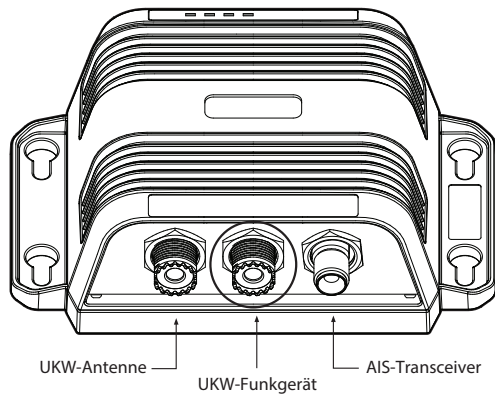


Abbildung 7: Position der UKW-Funkgerätsbuchse

Schritt 4: Anschließen des AIS-Transceivers

Verlegen Sie, wie in Abbildung 8 gezeigt, das im Lieferumfang enthaltene Kabel vom AIS-Transceiver zum NSPL-500 und verbinden Sie es mit der **AIS-Transceiver-Buchse** am NSPL-500. Ist das mitgelieferte Kabel nicht lang genug, wenden Sie sich bezüglich weiterer Details zu geeigneten Verlängerungskabeln an Ihren Händler.

Der NSPL-500 darf ausschließlich mit einem offiziell zugelassenen AIS-Transceiver Klasse B (wie z. B. dem NAIS-500) oder einem AIS-Empfänger betrieben werden. Außerdem ist ein UKW-Antennenanschluss vom Typ SO239 erforderlich, um den NSPL-500 über das mitgelieferte Zubehörcabel zu verbinden.

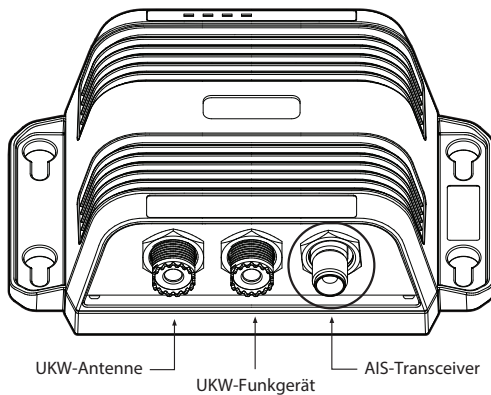
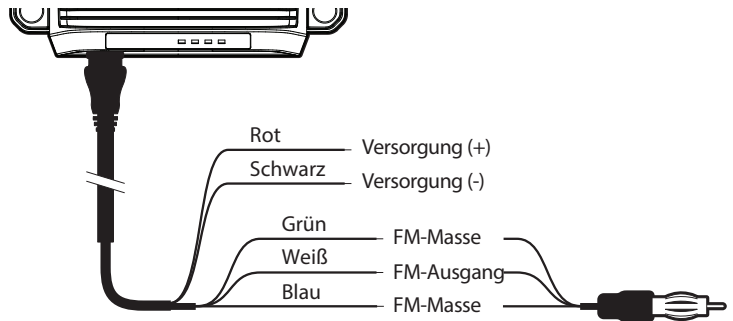


Abbildung 8: Position der AIS-Transceiver-Buchse

Schritt 5: Anschluss der Stromversorgung und des optionalen FM-Ausgangs

Für den NSPL-500 ist eine 12- oder 24-V-Stromversorgung erforderlich, die in der Regel über die Schiffsbatterie erfolgt. Für den Anschluss des NSPL-500 an die Stromquelle wird der Einsatz von gecrimpten und gelöteten Ösen empfohlen. Außerdem sollte die Stromversorgung über einen geeigneten Schutzschalter und/oder 1-A-Sicherungskasten angeschlossen werden.

1. Schließen Sie das rote Kabel an den positiven Batteriepol an.
2. Schließen Sie das schwarze Kabel an den negativen Batteriepol an.
3. Verbinden Sie den FM-Stecker mit dem Antenneneingang des FM-Radios.



Schritt 9: Anschluss der Stromversorgung und des optionalen FM-Ausgangs

- **Hinweis:** Wird der FM-Stecker nicht verwendet, sollte er isoliert und so verlegt werden, dass er nicht mit elektrischen Stromquellen in Kontakt kommen kann. Alternativ können Sie ihn auch abschneiden, allerdings müssen dann das grüne, weiße und blaue Kabel jeweils separat isoliert werden.

4

Bedienung

Der NSPL-500 arbeitet vollautomatisch und ohne Eingriff durch den Endnutzer. Während des Betriebs gibt der Antennensplitter die an der UKW-Antenne eingehenden Signale an den AIS-Transceiver und das UKW-Funkgerät weiter.

Wenn eines dieser beiden Geräte sendet, wird dies vom NSPL-500 automatisch erkannt und das Signal an die Antenne weitergeleitet.

Wenn UKW-Funkgerät und AIS-Transceiver zur gleichen Zeit senden, hat das UKW-Funkgerät am NSPL-500 Priorität.

⚠️ Warnung: Die beiden angeschlossenen Geräte können nicht gleichzeitig über eine einzelne UKW-Antenne senden. Solange Sie auf dem UKW-Funkgerät sprechen, können keine AIS-Positionsdaten gesendet werden.

Funktionen der LEDs

Wie in Abbildung 10 dargestellt, verfügt der NSPL-500 über drei farbige LEDs. Der Status der LEDs bietet Einblick in den aktuellen Zustand des NSPL-500.

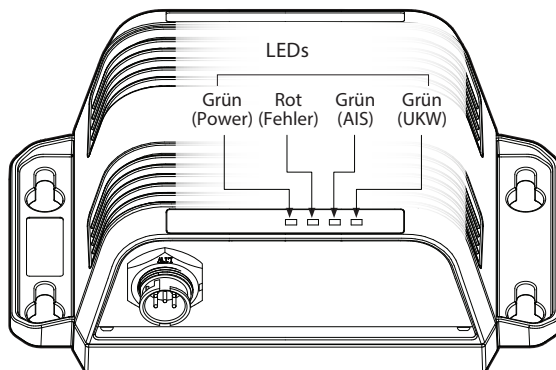


Abbildung 10: Position der LEDs am NSPL-500

Die LEDs haben folgende Funktionen:

- Power: Diese LED leuchtet, wenn das Gerät eingeschaltet ist.
- Fehler: Diese LED leuchtet, wenn bei der Antenne ein Kurzschluss oder eine Stromkreisunterbrechung aufgrund einer VHF-Übertragung mit 25 W vorliegt.
- TX AIS: Diese LED blinkt während einer AIS-Übertragung.
- TX VHF: Diese LED blinkt während einer UKW-Funkübertragung.

5

Fehlersuche

Fehler	Mögliche Ursache und Behebung
Power-LED leuchtet nicht	Prüfen Sie die Stromanschlüsse sowie Sicherung bzw. Schutzschalter.
	Prüfen Sie die Polarität der Stromanschlüsse.
	Prüfen Sie die Versorgungsspannung.
VHF-LED leuchtet während einer Übertragung des UKW-Funktelefons nicht	Prüfen Sie, ob der Antennenausgang des UKW-Funktelefons am Antennensplitter-Eingang mit der Bezeichnung „VHF“ angeschlossen ist.
AIS-LED leuchtet während einer Übertragung des AIS-Transceivers nicht	Prüfen Sie, ob der Antennenausgang des AIS-Transceivers am Antennensplitter-Eingang mit der Bezeichnung „AIS“ angeschlossen ist.
Am angeschlossenen FM-Radioempfänger sind Klick- oder Knallgeräusche zu hören	Dies ist normal und tritt in der Regel während eines UKW- oder AIS-Sendevorgangs auf.
UKW- oder AIS-Sendereichweite sind eingeschränkt	Eine geringfügige Beeinträchtigung der Reichweite ist normal und auf die Einfügedämpfung durch den Antennensplitter zurückzuführen.
AIS- und VHF-LEDs leuchten auf, wenn das UKW-Funkgerät sendet	Bei einigen UKW-Funkgeräten von bestimmten Herstellern ist dies ein normaler Vorgang und keine Störung. Die Funktion des Antennensplitters wird hiervon nicht beeinträchtigt.

Wenn die in der Tabelle beschriebenen Maßnahmen Ihr Problem nicht lösen, wenden Sie sich bitte wegen weiterer Hilfestellungen an Ihren Händler.

6

Technische Daten

Parameter	Wert
Maße	152 x 98 x 52 mm (L x B x H)
Gewicht	260 g
Spannungsversorgung	9,6 bis 31,2 V (DC)
Stromverbrauch	<150 mA bei 12 V (DC)
UKW- und AIS-Frequenzbereich	156 MHz bis 162 MHz
Einfügedämpfung AIS- und UKW-Empfang: 0 dB	0 dB
Einfügedämpfung AIS- und UKW-Sendevorgang: 0 dB	Typisch 1 dB
Max. Eingangsleistung, AIS-Anschluss	12,5 W
Max. Eingangsleistung, UKW-Anschluss	25 W
Min. Eingangsleistung, UKW-Anschluss	0,5 W
Impedanz AIS-, UKW- und Antennenanschluss	50 Ohm
Impedanz FM-Anschluss	75 Ohm
Betriebstemperatur	-15 °C bis +55 °C
Schutzart	Schutzart IP67

HINWEISE:



LOWRANCE

SIMRAD

B&G

www.bandg.com
www.simrad-yachting.com
www.lowrance.com