



SIMARINE

PICO et PICO one


Système de Surveillance Batterie et Réservoir

www.svb.de



MANUELS D'UTILISATION

Sommaire

1 Introduction		
2 Accessoires		4
3 Sécurité		4
4 Déclaration de conformité		5
5 Installation		6
5.1 PICO		6
5.2 PICO déporté		6
5.3 PICO encastré		7
5.4 Connexion		9
5.4.1 Câble d'alimentation		9
5.4.2 Câble SiCOM		9
5.4.3 Connecter un Shunt SC300 / SC302T/ SC500		10
5.4.4 Connecter un Shunt SCQ25 Quadro Digital Shunt		10
5.4.5 Connecter le Module de shunt et de réservoir		10
5.4.5 Numérique SCQ25T		10
5.4.6 Connecter un module Réservoir ST107		10
6. Paramétrage de base		11
6.1 Écran de démarrage à la première connexion		12
6.2 Paramétrage des langues		12
6.3 Unités		12
6.4 Installation d'une batterie		12
6.4.1 Ajouter une batterie		13
6.5 Installation d'un réservoir		14
6.5.1 Ajouter un nouveau réservoir		14
7. Affichage des mesures des batteries, réservoir, température et pression atmosphérique		15
7.1 AFFICHAGE DES BATTERIES		15
7.2 AFFICHAGE DES RESERVOIRS		16

7.3 AFFICHAGE DES THERMOMETRES	16
7.4 AFFICHAGE DU BAROMETRE	17
8 PARAMETRAGE DE L'APPAREIL	17
8.1 PARAMETRES GENERAUX	17
8.1.1 ÉCRAN	18
8.1.2 APPAREIL	19
8.1.3 LANGAGE	20
8.1.4 UNITES	20
8.2 GESTION DES DONNEES	20
8.3 APPAREILS	21
8.3.1 BATTERIES	21
8.3.2 RESERVOIRS	23
8.3.3 CAPTEURS DE TEMPERATURE	25
8.3.4 CAPTEURS DE COURANT	27
8.3.5 VOLTMÈTRES	29
8.3.6 OHMMÈTRES	29
8.3.7 ÉLECTROMÈTRE	29
8.4 Wi-Fi	30
8.4.1 FONCTIONNEMENT	30
8.4.2 VEILLE AUTOMATIQUE	30
8.4.3 MODE	30
8.4.4 SSID	30
8.4.5 IP TCP	31
8.4.6 PORT TCP	31
8.4.7 IP UDP	31
8.4.8 PORT UDP	31
8.4.9 MOT DE PASSE	31
8.4.10 RÉINITIALISER LE MOT DE PASSE	31
8.5 DATE ET HEURE	31
8.5.1 HEURE	32

8.5.2 DATE	32
8.5.3 FUSEAU HORAIRE	32
8.5.4 FORMAT HORAIRE	32
8.5.5.FORMAT DATE	32
8.6 BAROMÈTRE	32
8.6.1 ALTITUDE	32
8.6.2 INTERVALLE HORAIRE	32
8.7 SYSTÈME	32
8.7.1 APPAREILS DE COMMUNICATION	32
8.7.2 INFORMATION DU SYSTÈME	33
8.7.3 RÉINITIALISATION DU SYSTÈME	33
9 APPLICATION MOBILE	33
10 MISE à JOUR DU PROGRAMME	34
11 PARTICULARITÉS	35
12 ANNEXES	36
12.1 SC500	36
12.2 2xSC500	37
12.3 SC500 ET ST107	38
12.4 ST107	39
12.5 SCQ25C	40

1 Introduction

Félicitations ! Vous venez d'acquérir le Système de Surveillance Batterie PICO Simarine. Simarine a développé des Contrôleurs de Batterie de pointe.

PICO est un appareil développé par Simarine, étanche à l'eau et à la poussière, qui permet de contrôler les sources d'alimentation telles que les batteries ou les panneaux solaires. Les informations sont affichées sur un écran LCD IPS 3,5" à verre GORILLA anti-reflet, ceci afin d'assurer la meilleure visibilité.

PICO peut contrôler jusqu'à 6 batteries, 14 réservoirs, 14 capteurs de températures et 20 capteurs de courant indépendants (Shunts).

PICOone peut contrôler jusqu'à 2 batteries, 2 réservoirs, 2 capteurs de températures et 20 capteurs de courant indépendants (Shunts).

PICO et PICOone disposent d'un module Wi-Fi qui leurs permet d'échanger des informations avec l'application PICO, disponible sur Android et iPhone. L'application permet d'accéder aux données en temps réelles, d'analyser l'historique de données, de configurer le module PICO et de faire les mises à jour du programme.

2 Accessoires

Shunt Numérique SC300 - Shunt Haute Précision 300A SIMARINE.

Shunt Numérique SC500 - Shunt Haute Précision 500A SIMARINE.

Shunt Numérique SC302T - Shunt haute précision 300A SIMARINE avec 2 entrées résistance pour capteur de réservoir et deux entrées courant qui permettent de mesurer les tensions de deux batteries

Module Shunt Numérique Quadro SCQ25 - Shunt haute précision 4 x 25A SIMARINE.

Module Shunt et Réservoir Numérique SCQ25T - Interface de module Shunt Haute Précision 4x25A avec 4 entrées résistances et 3 entrées tension.

Interface numérique du module de surveillance ST107 avec 4 entrées résistance et 3 entrées tension.

3 Sécurité

L'installation de l'électronique Simarine doit être effectuée par des professionnels, avec un équipement adéquat. Veillez à porter vêtements et protections adaptées lorsque vous manipulez des batteries.

ATTENTION : Les batteries contiennent de l'acide, un liquide incolore, corrosif qui brûle les yeux, la peau et les vêtements. En cas de contact avec les yeux, la peau ou les vêtements, nettoyez immédiatement au savon et rincez à l'eau claire, pendant au moins 15 minutes, puis contactez une assistance médicale.

ATTENTION : Ne connectez jamais une batterie endommagée. Elle pourrait surchauffer, prendre feu ou exploser.

ATTENTION : Lors de leur utilisation, les batteries au plomb peuvent produire des gaz explosifs. Maintenez la batterie éloignée du feu (cigarette, etc.). Assurez-vous que la batterie est stockée dans un endroit suffisamment ventilé.

ATTENTION : Lorsque vous manipulez une batterie, assurez-vous de ne porter aucun élément qui pourrait vous gêner (montres, bagues, colliers, bracelets, etc.). Les pièces en métal en contact avec les bornes de la batterie pourraient causer un court-circuit, causant la dégradation

4 Déclaration de conformité



FABRICANT :

SIMARINE d.o.o.

ADRESSE :

Ulica skofa Maksimilijana Drzecnika 6,
SI-2000 Maribor, Slovenia, EU

Déclare que le produit mentionné ci-après : PRODUIT : PICO

Répond aux exigences des Directives de l'Union Européenne suivantes :
Directive EMC 2014/30EU, Directive RoHS 2002/95/EC

Le produit susmentionné est conforme aux normes :

EN61000-6-3 : 2001 EMC - Norme Générique sur l'émission,

EN61000-6-2 : 2005 EMC - Norme Générique sur l'Immunité

5 Installation

5.1 MONTAGE PICO

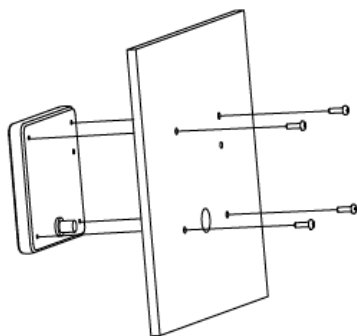
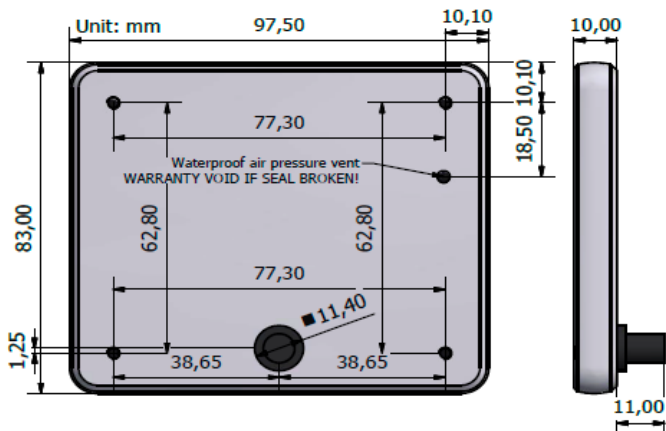
PICO de SIMARINE doit être installé dans un endroit dégagé pour être parfaitement lisible. Veuillez considérer que seul l'écran du PICO/PICOone est étanche à l'eau et à la poussière ! En aucun cas les autres modules, dont les répartiteurs, ne doivent pas être exposés à l'humidité ou à des liquides. Les découpes de montage et d'installation dépendent du modèle (descriptions dans la section suivante).

5.2 PICO STANDALONE

Les dimensions du modèle PICO Standalone sont 98 x 84 x 10 mm (3,85 x 3,30 x 0,39 pouces), aucune découpe n'est nécessaire pour son installation. Le montage nécessite le perçage de 5 (PICOone) ou 6 (PICO) trous et un accès à l'arrière de la surface de montage. Il est possible d'utiliser une adhésive double face s'il n'est pas possible d'accéder à l'arrière de la surface de montage.

Étapes de montage :

- 1- Avant de percer, assurez-vous que vous disposez d'assez d'espace pour monter votre PICO.
- 2- Marquez les emplacements des trous à percer en vous aidant du patron, fournit à cet effet.
- 3- Percez les trous.
- 4- Raccordez le connecteur à l'arrière du PICO au câble du répartiteur (assurez-vous que les broches sont alignées) et assurez le raccord en vissant la bague de sécurité.
- 5- Terminez le montage arrière de votre PICO à l'aide des tiges filetées et des écrous. Les vis, tiges et écrous DOIVENT être serrez à la main. Un serrage trop important pourrait endommager les filetages du PICO.

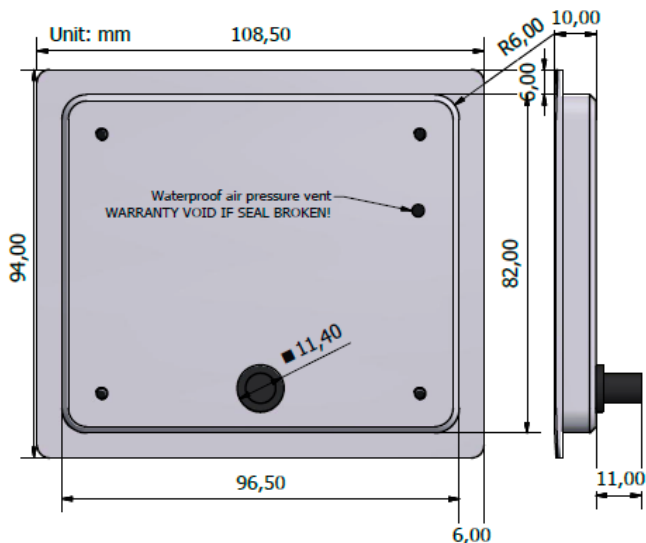


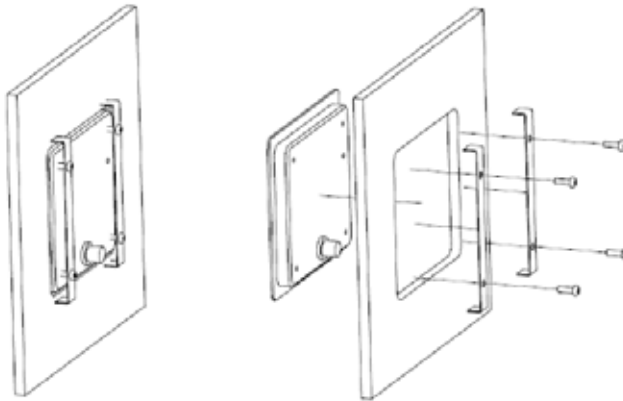
5.3 PICO ENCASTRÉ

Les dimensions du modèle PICO encastrée sont 108,5 x 94 x 10 mm (4,27 x 3,70 x 0,39 pouces). Les dimensions du découpage nécessaire au montage sont 98 x 83 mm. L'appareil peut être monté à l'aide des tiges filetées et étriers fournis ou scellé à l'aide d'adhésif s'il n'est pas possible d'accéder à l'arrière de la surface de montage.

Étapes de montage :

- 1- Avant de découper, assurez-vous que vous disposez d'assez d'espace pour monter votre PICO.
- 2- Tracez la découpe en vous aidant du patron, fournit à cet effet.
- 3- Percez les trous.
- 4- Raccordez le connecteur à l'arrière du PICO au câble du répartiteur (assurez-vous que les broches sont alignées) et assurez le raccord en vissant la bague de sécurité.
- 5- Terminez le montage arrière de votre PICO à l'aide des tiges filetées et des écrous. Les vis, tiges et écrous DOIVENT être serrés à la main. Un serrage trop important pourrait endommager les filetages du PICO.





5.4 MONTAGE PICO

5.4.1 CÂBLE D'ALIMENTATION

Section de câble d'alimentation min. nécessaire à température max. : 70 °C (160 °F).

Section de câble: Courant continue	Section transversale
500 A	220 mm ²
400 A	150 mm ²
300 A	95 mm ²
200 A	50 mm ²
100 A	25 mm ²

ATTENTION : L'utilisation d'un câble d'alimentation dont la section ne serait pas adaptée pourrait endommager le shunt, le câblage ou provoquer un incendie.

5.4.2 CÂBLE DE DONNÉE SICOM

Pour connecter le SiCOM, utilisez le câble fourni à la livraison. Ou référez-vous au tableau ci-contre pour déterminer le type de câble à utiliser :

Longueur du câble	Cable Type
< 5m	Pas de restriction
>= 5m	2 x 2 x 0.25 mm ² Twisted pair (recommended)

Pico est connecté au bus SiCOM grâce au répartiteur : entrée des appareils et connexion d'alimentation. Le répartiteur doit être connecté au câble d'alimentation rouge/noir (6-35V). Il est recommandé de connecter le câble d'alimentation au commutateur principal, afin de pouvoir éteindre le système dans son ensemble, bien que la consommation du système soit faible (généralement <100 mA pour une utilisation normal).

5.4.3 CONNECTER UN SHUNT SC300/SC302T/SC500

Vous trouverez les dernières versions des manuels pour shunt numérique SC300/SC500 via ce lien (ou sur notre site internet : <https://www.simarine.net>).

5.4.4 CONNECTER UN MODULE SHUNT NUMÉRIQUE QUADRO SCQ25.

Vous trouverez la dernière version du MODULE NUMERIQUE SHUNT QUADRO SCQ25 via ce lien (ou rendez-vous sur notre site internet : <https://www.simarine.net>).

5.4.5 CONNECTER UN MODULE NUMÉRIQUE SHUNT QUADRO SCQ25T BATTERIE ET RÉSERVOIR.

Vous trouverez la dernière version du manuel du MODULE NUMERIQUE SHUNT BATTERIE ET RESERVOIR QUADRO SCQ25T lien (ou rendez-vous sur notre site internet: <https://www.simarine.net>).

5.4.6 CONNECTER UN MODULE ST107

Vous trouverez la dernière version du manuel du MODULE ST107 via le lien (ou rendez-vous sur notre site internet: [http // www.simarine.net](http://www.simarine.net)).

6 Configuration de base

Gestion du menu PICO facile et transparente. Toutes les manipulations sont possibles grâce à seulement quatre touches, situées sous l'écran. Le visuel des menus et paramètres, comme le montre l'image ci-dessous, peut différer de celui de votre appareil. En effet, de futures mises à jour du programme pourront causer de légers changements.

Maintenez le bouton ri'l enfoncé pour accéder aux paramètres du menu.



A - Une vignette indique votre position dans le menu B - Élément sélectionné

C - La flèche indique au moins un élément supplémentaire dans le menu dans la direction pointée.

D - La flèche indique un sous-menu.

E - La flèche indique au moins un élément supplémentaire dans la direction pointée. F - BOUTON RETOUR, pour revenir en arrière ou quitter les paramètres.

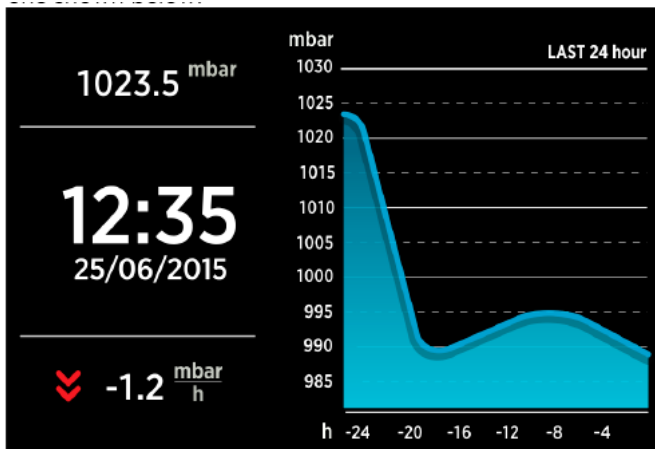
G - BOUTON HAUT, pour naviguer vers le haut du menu, changer une valeur ou changer d'écran.

H - BOUTON BAS, pour naviguer vers le bas du menu, changer une valeur ou changer d'écran.

I - BOUTON ENTREE, une pression longue ouvre les paramètres, une pression courte valide les changements ou ouvre le sous-menu sélectionné.

6.1 ÉCRAN D'ACCUEIL À LA PREMIÈRE CONNEXION

Après l'installation et la première connexion, vous devriez obtenir un écran comme celui ci-dessous.



6.2 PARAMÈTRES DE LANGUES

Lors du premier allumage, aucun réservoir ou batterie n'est installé et le Pico affiche seulement un baromètre. Maintenez le bouton enfoncé pour entrer dans les paramètres.

Changez la langue de l'appareil dans les PARAMÈTRES DE LANGUES. Choisissez entre Anglais et Allemand. Plus de langues seront disponibles avec les futures mises à jour.

6.3 UNITÉS

Changez d'unités dans les PARAMÈTRES D'UNITES. Paramétrez vos préférences baromètres, altimètres, réservoirs et thermomètres.

6.4 INSTALLATION D'UNE BATTERIE

PICO affiche toutes les batteries correctement installées. Chaque batterie correctement installée sera automatiquement affichée sur le PICO. La rubrique suivante explique l'installation d'une batterie sur le module PICO.

6.4.1 AJOUTER UNE BATTERIE

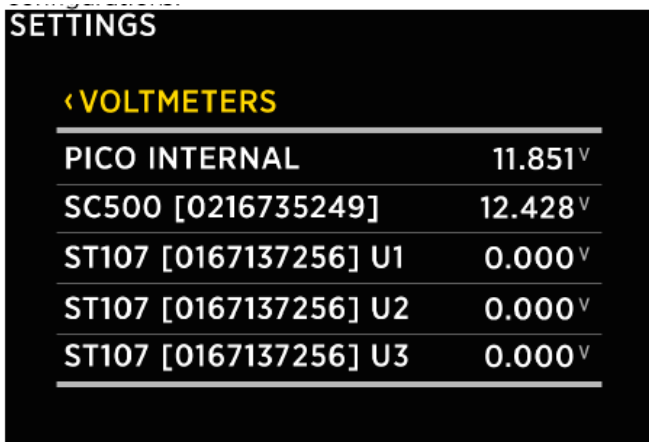
Les étapes d'installation sont les mêmes que pour les shunts numériques SC300, SC302T et SC500. Dans les paramètres, accédez à l'onglet BATTERIES.

Sélectionnez «Ajouter une nouvelle batterie» et renseignez les champs.

- Nommez la batterie / le parc de batteries (DEMARRAGE, SERVITUDE, ETC.)
- Sélectionnez le type de batterie (peu d'entretien, sans entretien, AGM, Gel, décharge profonde, LiFePO4).
- Renseignez la capacité de la batterie C selon les cotes : C/20, C/10 et C/5. Si vous ne connaissez pas toutes les capacités de vos batteries, renseignez seulement celles que vous connaissez. Il est recommandé de renseigner au moins deux capacités C (une seule n'étant pas assez précise pour les calculs).
- Une cote „C“ est simplement la capacité nominale de la batterie lorsqu'elle est déchargée plus longtemps qu'une période donnée. La cote „C“ est généralement renseignée sur l'étiquette de la batterie.

Pour une utilisation correcte, les informations inconnues doivent être signalées comme «Non renseignée !» („Not set!“).

- Sélectionnez un voltmètre connecté à la batterie. Vous ne pouvez visualiser que les voltmètres qui ne sont pas encore sélectionnés dans les paramètres d'autres batteries.



SETTINGS	
< VOLTMETERS	
PICO INTERNAL	11.851 V
SC500 [0216735249]	12.428 V
ST107 [0167137256] U1	0.000 V
ST107 [0167137256] U2	0.000 V
ST107 [0167137256] U3	0.000 V

6.5 INSTALLATION D'UN RÉSERVOIR

PICO affiche tous les réservoirs correctement installés. Chaque réservoir installé sera automatiquement affiché sur votre PICO.

La rubrique suivante décrit comment installer un réservoir sur votre PICO.

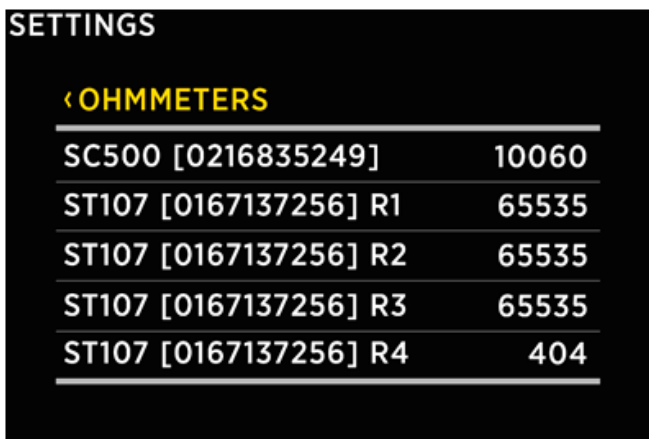
6.5.1 AJOUTER UN RÉSERVOIR

Les étapes d'installation sont les mêmes pour les modules SCQ25T/ SC302T/ST107. Il est nécessaire de correctement installer vos modules. L'installation est expliquée dans le manuel d'utilisation correspondant à votre module. Une fois le module correctement installé, configurez le réservoir comme suit :

Dans les paramètres, sélectionnez RÉSERVOIRS.

Sélectionnez „Ajoutez un nouveau réservoir“ et remplissez les champs.

- NOM - Nommez le réservoir (EAU DOUCE, EAUX NOIRES, CARBURANT 1, etc.).
- TYPE - Sélectionnez le type de réservoir (EAU DOUCE, EAUX NOIRES), qui définira la couleur du réservoir affiché à l'écran.
- TYPE DE CAPTEUR - Sélectionnez le type de capteur installé (RÉSISTANCE ou TENSION).
- CAPTEUR - Sélectionnez le capteur utilisé dans la liste.



SETTINGS	
◀ OHMMETERS	
SC500 [0216835249]	10060
ST107 [0167137256] R1	65535
ST107 [0167137256] R2	65535
ST107 [0167137256] R3	65535
ST107 [0167137256] R4	404

- **CAPACITÉ** - Entrez le volume du réservoir.
- **ÉTALONNAGE** - Entrez les points d'étalonnage des niveaux du réservoir. Deux points minimum sont nécessaires pour paramétrer correctement l'unité. En renseignant plus de points, l'étalonnage du réservoir sera plus précis. Renseignez jusqu'à 11 points d'étalonnage. Pour chaque point d'étalonnage, le volume du réservoir (en litres ou gallons) et la valeur correspondante à chaque capteur (résistance ou tension) devront être renseignés.
- Confirmez et sauvegardez les paramètres avec le bouton <
Une fois les paramètres quittés, le nouveau réservoir doit être maintenant visible sur l'un des écrans de votre PICO.

7 Affichage des mesures des batteries, thermomètres, baromètre.

Naviguez entre les écrans avec les flèches HAUT et BAS.

Affichage d'une unité par écran; pour chaque batterie connectée à l'aide d'au moins un shunt.

Plusieurs batteries sans shunt (mesure de la tension uniquement) peuvent être affichées sur un même écran.

Un écran peut afficher simultanément jusqu'à 4 réservoirs et 4 thermomètres. Si plus d'unités sont connectées, elles seront affichées sur deux écrans (ou plus).

PICO offre également un écran séparé pour le baromètre (non disponible pour le PICOone).

7.1 AFFICHAGE DES BATTERIES

Les écrans affichant les données des batteries varient selon le nombre de capteurs de courant connectés (par batterie).

Dans le cas où une batterie est seulement connectée à un capteur de tension (sans capteur de courant), ses nom, état de charge (EdC) estimé et courant seront affichés. L'estimation de l'EdC prend un moment, il se peut qu'il ne soit pas affiché immédiatement après l'allumage.

Jusqu'à trois batteries sans capteur peuvent être affichées sur un seul écran. Si elles sont plus nombreuses, elles seront affichées sur deux écrans (ou plus).

Si la batterie est connectée à un capteur de tension ou un shunt unique, d'autres données seront affichées : état de charge (EdC) / autonomie et courant électrique (amps). L'EdC peut être calculé plus

précisément à l'aide d'un capteur de courant. L'autonomie est estimée selon la consommation moyenne sur une période donnée.

Si plus d'un shunt est connecté à la batterie (ex. pour contrôler plusieurs consommateurs ou générateurs connectés à la batterie), leurs données (amps) seront également affichées à l'écran.



L'algorithme de PICO permettant de calculer l'état de charge (EdC) n'est pas un simple ampèremètre.

Il contrôle constamment le courant de la batterie, la tension et la température. Ces données sont comparées au modèle interne de batterie et ses paramètres sont constamment ajustés afin que le modèle corresponde aux données réelles.

7.2 CRAN DES RÉSERVOIRS

Les écrans affichant les données des batteries varient selon le nombre. L'écran des réservoirs affiche les niveaux en temps réel des réservoirs connectés. Jusqu'à 4 réservoirs peuvent être affichés sur un seul écran. Si ils sont plus nombreux, ils seront affichés sur deux écrans (ou plus). Affichage du nom, représentation visuelle et valeurs numériques, en pourcentage et unités (litres ou gallons), des niveaux de chaque réservoir donnés en temps réel.

Affichage des réservoirs dans différentes couleurs selon leurs types. L'ordre des réservoirs, couleurs, noms, capacités et unités peuvent être modifiés dans les paramètres.

Si le capteur du réservoir n'est pas sélectionné dans les paramètres ou qu'il est déconnecté du réseau PICO, le symbole „DÉCONNECTÉ“ s'affiche à l'écran. Dans ce cas, veuillez vérifier les paramètres du réservoir. Si le capteur est sélectionné, vérifiez que tous les câbles sont correctement connectés.

7.3 ÉCRAN DE TEMPÉRATURES

L'écran de températures affiche les températures en temps réel relevées par les capteurs de correctement connectés et configurés. Jusqu'à 4 capteurs peuvent être affichés sur un seul écran. Si ils sont plus nombreux, ils seront affichés sur deux écrans (ou plus).

Affichage du nom, représentation visuelle et valeurs numériques, en pourcentage et unités (°C ou °F), des températures de chaque réservoir données en temps réel.

Ordre des thermomètres, noms, min. et max. Les plages et unités de température peuvent être modifiées dans les paramètres.

Si l'appareil n'est pas sélectionné dans les paramètres du capteur de température ou qu'il est déconnecté du réseau PICO, le symbole „DÉCONNECTÉ“ s'affiche à l'écran. Dans ce cas, veuillez vérifier les paramètres du réservoir.

7.4 ÉCRAN DE BAROMÈTRE

Le symbole à gauche affiche la pression atmosphérique. La flèche affiche la tendance (montante - augmentation ou descendante - diminution). Si la pression augmente ou diminue rapidement (1,0 mbar/ ou plus), deux flèches s'affichent.

Sous le symbole de la tendance, deux valeurs vous informent en temps réel de la pression relevée et de la pression au niveau de la mer.

Le baromètre est affiché sur le côté droit de l'écran. L'intervalle prédéfini du barographe peut être modifié dans les paramètres (INTERVALE DU BAROMÈTRE). Néanmoins, il est également possible de modifier les intervalles du baromètre à l'aide du bouton j (pression courte).

L'écran est disponible uniquement sur le modèle PICO. Le baromètre n'est pas disponible sur le modèle PICOone.

8 CONFIGURATION DE L'APPAREIL

Accédez aux réglages en maintenant le bouton **ENTRÉE** enfoncé. Pour naviguer dans les paramètres, utilisez les touches HAUT et BAS. Pour sélectionner, appuyez sur la touche ENTRÉE. Pour revenir en arrière, utilisez la touche „précédent“.

8.1 PARAMÈTRES GÉNÉRAUX

Ce menu permet de configurer l'écran, la langue, les unités de mesure et la veille.

8.1.1 ÉCRAN



8.1.1.1 LUMINOSITÉ AUTOMATIQUE

Lorsque la luminosité automatique est activée, le capteur intégré à l'appareil ajuste automatiquement la luminosité de l'écran à l'environnement.

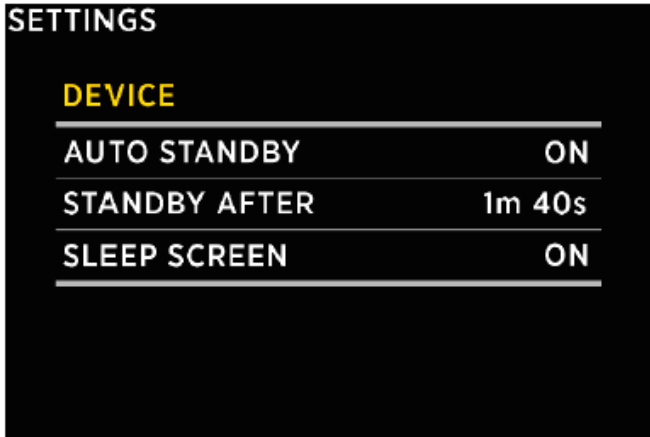
8.1.1.2 RÉTRO ÉCLAIRAGE

Lorsque la luminosité automatique est activée, le capteur intégré à l'appareil ajuste automatiquement la luminosité de l'écran à l'environnement.

8.1.1.3 LUMINOSITÉ MIN.

1. Lorsque le PICO est en veille le rétro éclairage est à son niveau minimum.
2. Lorsque le rétro éclairage est actif, il paramètre la luminosité minimum.

8.1.2 APPAREIL



SETTINGS	
DEVICE	
AUTO STANDBY	ON
STANDBY AFTER	1m 40s
SLEEP SCREEN	ON

8.1.2.1 VEILLE AUTOMATIQUE

Lorsqu'il est actif, PICO passe en mode veille après un temps définit.

8.1.2.2 MODE VEILLE APRÈS...

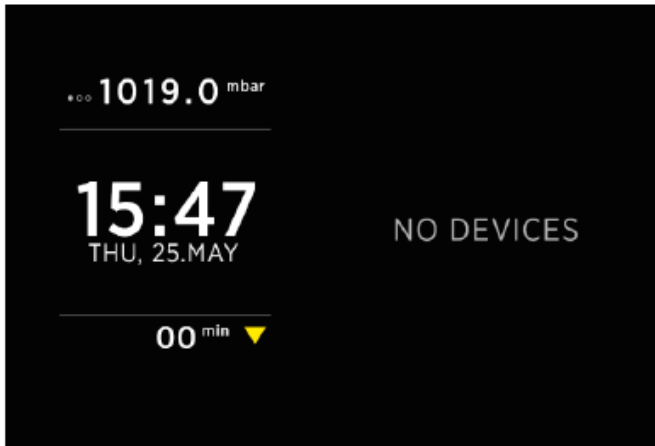
Réglage du temps avant la mise en veille automatique de l'appareil dans les paramètres MISE EN VEILLE AUTOMATIQUE.

8.1.2.2 VEILLE AUTOMATIQUE

Lorsqu'il est actif, PICO passe en mode veille après un temps définit.

8.1.2.3 ÉCRAN DE VEILLE

Lorsque l'ÉCRAN DE VEILLE est activé, PICO affiche l'écran de veille lorsque l'appareil est en veille.



8.1.3 LANGUE

Pour modifier la langue, vous pouvez choisir entre anglais et allemand. Plus de langues seront disponibles au fur et à mesure des mises à jour.

8.1.4 UNITÉS

Ces paramètres vous permettent de configurer des alarmes pour certains relevés. Ici, choisissez le nombre, l'appareil, les valeurs hautes/basses de l'alarme et activez ou désactivez les alarmes selon leurs valeurs.

- ALARME HAUTE : Elle s'active lorsque la valeur relevée est plus haute que celle configurée.
- ALARME BASSE : Elle s'active lorsque la valeur relevée est plus basse que celle configurée.

Après avoir sélectionnez ALARME HAUTE ou ALARME BASSE, les configurations suivantes apparaissent à l'écran :

- ÉTAT : Activez ou désactivez l'alarme.
- VALEUR : Configurez la valeur de déclenchement de l'alarme.
- SILENCIEUX : En activant cette option, vous désactivez l'alarme sonore. L'alarme sera affichée sur l'écran PICO.

8.2 GESTION DES DONNÉES

Choisissez entre différentes unités de mesures de pression, température, volume et altitude.

8.3 APPAREILS

Ici, vous pouvez gérer tous les appareils connectés à votre PICO. Lorsque vous connectez un nouvel appareil à votre système PICO en place (ex. un nouveau shunt), de nouveaux appareils apparaîtront dans la liste des nouveaux appareils (ex. capteurs de courant, thermomètres, ohmmètres,...). Ces appareils peuvent apparaître automatiquement car ils sont intégrés aux modules. Mais les appareils „secondaires“ - c'est-à-dire ceux connectés aux modules (BATTERIES, RÉSERVOIRS et THERMOMÈTRES) - ne seront pas ajoutés automatiquement. Lorsque vous connectez un nouvel appareil - batterie, réservoir ou thermomètre - vous devez l'ajouter et le configurer manuellement dans le menu APPAREILS.

Les appareils sont regroupés par catégories. Pour afficher, configurer, ajouter ou effacer un appareil, veuillez sélectionner la catégorie correspondante dans le menu (ex. BATTERIES, RÉSERVOIRS, ...).

8.3.1 BATTERIES

Voilà la liste des batteries connectées à votre PICO. En sélectionnant une batterie, visualisez et modifiez les paramètres, ou supprimez la batterie si nécessaire. En sélectionnant „Ajouter“, vous pouvez ajouter une nouvelle batterie.

Après avoir ajouté une nouvelle batterie ou changé les paramètres d'une batterie déjà installée, l'algorithme, qui calcule l'état de charge (EdC), aura besoin de temps pour ajuster ses paramètres de batterie type (phase d'apprentissage).

Sa précision s'améliorera au fur et à mesure des cycles.

8.3.1.1 NOM

Visualisez ou changez le nom de la batterie.

8.3.1.2 TYPE

Visualisez ou changez le type de la batterie. Types de batterie supportés :

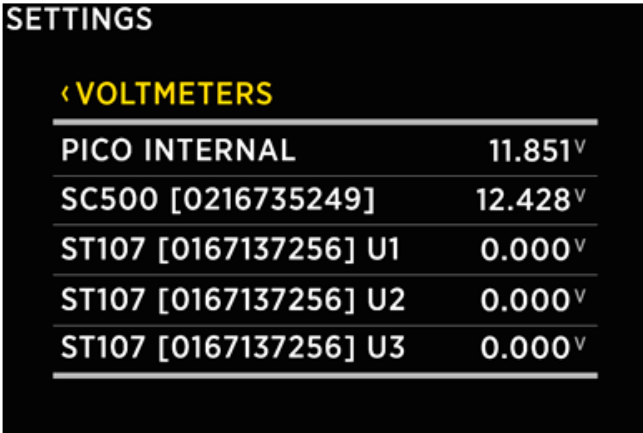
- FAIBLE ENTRETIEN,
- SANS ENTRETIEN,
- AGM,
- DECHARGE PROFONDE,
- GEL,
- LiFePO4

8.3.1.3 CAPACITÉ

Batterie nominal, capacités C : C/20, C/10 et C/5. Si vous ne connaissez pas toutes les capacités de vos batteries, renseignez celles que vous connaissez. Il est recommandé de renseigner au moins deux capacités C (une seule n'étant pas assez précise pour les calculs). Une cote „C” est simplement la capacité nominale de la batterie lorsqu'elle est déchargée plus longtemps qu'une période donnée. La capacité de la batterie est indiquée sur son étiquette ou dans son manuel d'utilisation. Pour assurer un fonctionnement correct, les champs inconnus doivent être remplis comme „NON RENSEIGNÉ !”

8.3.1.4 VOLTMÈTRE

Un voltmètre connecté à la batterie. Vous ne pouvez visualiser que les voltmètres qui ne sont pas déjà sélectionnés dans les paramètres d'une autre batterie.



SETTINGS	
◀ VOLTMETERS	
PICO INTERNAL	11.851 ^V
SC500 [0216735249]	12.428 ^V
ST107 [0167137256] U1	0.000 ^V
ST107 [0167137256] U2	0.000 ^V
ST107 [0167137256] U3	0.000 ^V

8.3.2 RÉSERVOIRS

Voilà la liste des réservoirs connectés à votre PICO. En sélectionnant un réservoir, visualisez ou modifiez ses paramètres, supprimez le si nécessaire. Sélectionnez „Ajouter“, pour ajouter un nouveau réservoir.

8.3.2.1 NOM

Batterie nominal, capacités C : C/20, C/10 et C/5. Si vous ne connaissez pas toutes les capacités de vos batteries, renseignez celles que vous connaissez. Il est recommandé de renseigner au moins deux capacités C (une seule n'étant pas assez précise pour les calculs). Une cote „C“ est simplement la capacité nominale de la batterie lorsqu'elle est déchargée plus longtemps qu'une période donnée. La capacité de la batterie est indiquée sur son étiquette ou dans son manuel d'utilisation. Pour assurer un fonctionnement correct, les champs inconnus doivent être remplis comme „NON RENSEIGNÉ !“

8.3.2.2 TYPE

Visualisez ou modifiez le type du réservoir. Choisissez entre EAU DOUCE, CARBURANT et EAUX NOIRES. Configurer le type du réservoir permet seulement de déterminer la couleur dans laquelle il sera représenté sur votre écran PICO. Chaque type de réservoir est représenté par une couleur.

8.3.2.3 TYPE DE CAPTEUR

Paramétrez le type de capteur utilisé pour mesurer le niveau du réservoir. Choisissez entre RÉSISTANCE et TENSION.

8.3.2.4 CAPTEUR

Les capteurs tension ou résistance utilisés pour mesurer le niveau des réservoirs. Visualisez ou sélectionnez le capteur correspondant. Vous ne pouvez visualiser que les capteurs qui ne sont pas déjà sélectionnés dans les paramètres d'une autre batterie.

8.3.2.5 CAPACITÉ

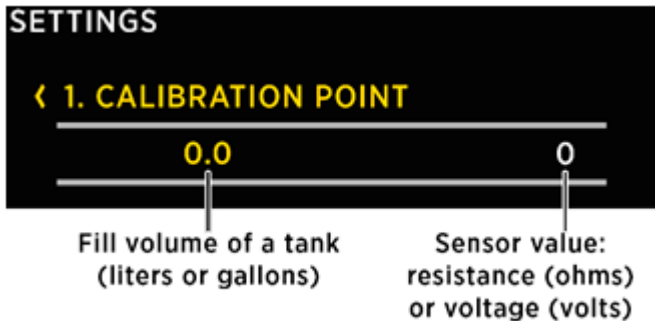
Paramétrez le volume de vos réservoirs.

8.3.2.6 POINTS D'ÉTALONNAGE

Visualisez les points d'étalonnage du réservoir sélectionné. Ajoutez, modifiez ou supprimez des points. Lorsque vous ajoutez un nouveau réservoir, deux points d'étalonnage minimum sont requis pour que l'installation soit correctement faite. En renseignant plus de points, l'étalonnage du réservoir sera plus précis. Renseignez jusqu'à 11 points d'étalonnage.

8.3.2.7 POINTS D'ÉTALONNAGE

Pour chaque point, un volume de remplissage du réservoir et une valeur du capteur correspondant (résistance ou tension) doivent être renseignés.



Ajouter un nouveau point d'étalonnage :

et vous permet de choisir :

VALEUR MESURÉE : utilise la valeur mesurée en temps réel par le capteur sélectionné (résistance ou tensions).

VALEUR D'ENTREE : en sélectionnant cet onglet, vous pouvez entrer manuellement la valeur souhaitée (résistance ou tension).

SUPPRIMER : en sélectionnant cet onglet, le point est supprimé.

PRIORITE D'AFFICHAGE

Configurez les priorités d'affichage : FORTE, MOYENNE, FAIBLE et DISSIMULE.

La priorité d'affichage permet de choisir les réservoirs affichés sur votre écran PICO. Lorsque les réservoirs sont affichés à l'écran, ceux dont la priorité est FORTE seront affichés en premier (à partir de la gauche), suivis de ceux configurés en priorité MOYENNE.

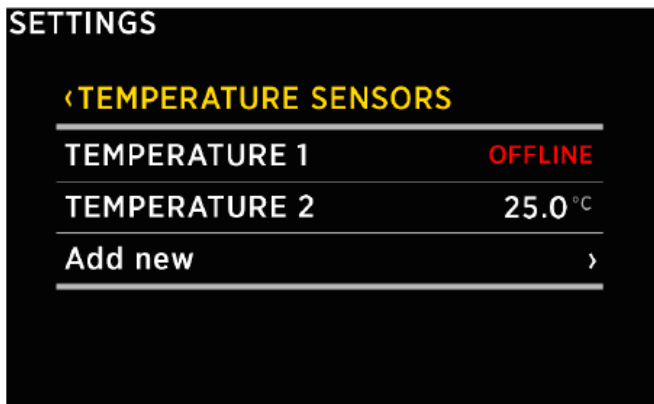
Les réservoirs à FAIBLE priorité seront les derniers affichés. En sélectionnant DISSIMULÉ, le niveau du réservoir ne sera pas affiché à l'écran (il sera dissimulé).

8.3.2.8 SUPPRIMER

Supprimez le réservoir sélectionné.

8.3.3 CAPTEURS DE TEMPÉRATURE

Visualisez la liste des capteurs de température connectés à votre PICO. En sélectionnant un capteur, il est possible d'afficher, modifier ou supprimer ses paramètres. Sélectionnez „ajouter“, pour ajouter un nouveau capteur.



8.3.3.1 NOM

Visualisez ou modifiez le nom du capteur de température.

8.3.3.2 TYPE

Visualisez ou modifiez le type des capteurs. Deux types supportés : NTC IOK et NTC 5. Ce sont des thermistances 10kOhm et 5kOhm à coefficient de température négatif.

8.3.3.3 APPAREIL

L'appareil et l'entrée auquel le capteur est connecté. Exemple : si le capteur est connecté au module ST107 et son entrée RI, sélectionnez ST107 [n° de série] RI.

8.3.3.4 PRIORITÉ D’AFFICHAGE

Configurez les priorités d’affichage : FORTE, MOYENNE, FAIBLE et DISSIMULE.

La priorité d’affichage permet de choisir les thermomètres affichés sur votre écran PICO. Lorsque les réservoirs sont affichés à l’écran, ceux dont la priorité est FORTE seront affichés en premier (à partir de la gauche), suivis de ceux configurés en priorité MOYENNE.

Priorité d’affichage. Les thermomètres à priorité FAIBLE sont affichés en dernier. En sélectionnant DISSIMULÉ, ce thermomètre n’apparaîtra pas à l’écran (il est dissimulé).

8.3.3.5 PLAGES MIN.

L’affichage à l’écran du thermomètre est une représentation graphique (barre verticale) en temps réel, accompagnée des données numériques. Ce paramètre établit la valeur minimum (température) de la barre du thermomètre.

8.3.3.6 PLAGES MAX.

L’affichage à l’écran du thermomètre est une représentation graphique (barre verticale) en temps réel accompagnée des données numériques. Ce paramètre établit la valeur maximum (température) de la barre du thermomètre.

8.3.3.7 ÉTALONNAGE

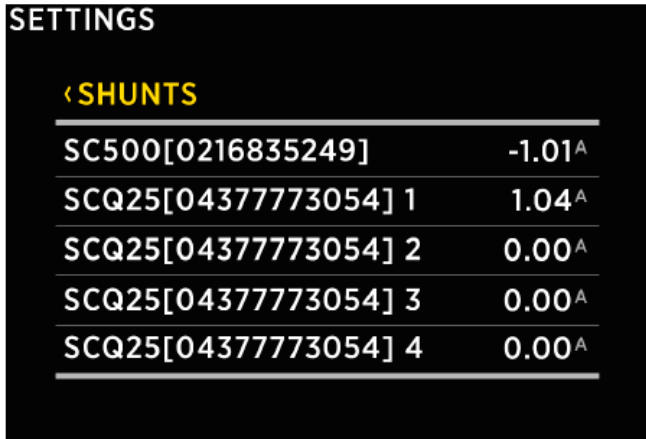
Ce paramètre permet de calibrer le capteur. Si la valeur affichée est trop élevée, utilisez la valeur d’étalonnage négative (équilibre). Si la valeur affichée est trop basse, utilisez la valeur d’étalonnage positive (équilibre).

8.3.3.8 SUPPRIMER

Supprimez le capteur sélectionné.

8.3.4 SHUNT

Liste des shunts (capteurs de courant). Les capteurs connectés sont automatiquement ajoutés à la liste. Il n'est pas possible d'ajouter manuellement un nouveau capteur. Dans cette liste, vous pouvez consulter les relevés de tous les capteurs connectés, en temps réel.



SETTINGS	
◀ SHUNTS	
SC500[0216835249]	-1.01 ^A
SCQ25[04377773054] 1	1.04 ^A
SCQ25[04377773054] 2	0.00 ^A
SCQ25[04377773054] 3	0.00 ^A
SCQ25[04377773054] 4	0.00 ^A

Sélectionnez un capteur pour visualiser et modifier ses paramètres.

8.3.4.1 NOM

Visualisez ou modifiez le nom du capteur.

8.3.4.2 PLAGE

L'affichage à l'écran du capteur est une représentation graphique (barre horizontale) accompagnée d'une valeur du courant. Cette donnée définit la valeur maximum (amps) de la barre horizontale.

8.3.4.3 COURANT INVERSÉ

Si vous intervertissez les câbles des bornes du shunt, PICO affichera une polarité inversée. Ex : en situation de décharge, PICO affichera un courant de charge, et inversement. Dans cette situation, il est possible d'inverser la valeur du courant dans les paramètres. En sélectionnant cette option, PICO inversera également les données mesurées.

8.3.4.4 AJOUTER UN COURANT

Il est possible de connecter plusieurs shunts à une seule batterie.

Grâce à cette installation, il est possible de définir les courants qui doivent être couplés afin d'alimenter une seule batterie. Activez cette valeur (ON) dans les paramètres du shunt qui contrôle l'ensemble du courant de la batterie. Désactivez cette valeur (OFF) pour les autres shunts.

Exemple 1 : Un capteur peut contrôler l'ensemble du courant d'une batterie, et d'autres capteurs peuvent être utilisés pour contrôler certains consommateurs ou générateurs. Activez cette valeur (ON) dans les paramètres du capteur qui contrôle l'ensemble du courant de la batterie. Désactivez cette valeur (OFF) pour les autres capteurs.

Exemple 2 : Trois shunts peuvent être connectés en parallèle à une batterie, pour contrôler la consommation de trois branches différentes. Afin de calculer le courant total de la batterie, les courants des trois shunts doivent être additionnés. Dans une telle situation, activez ce paramètre (ON) pour les trois shunts.

8.3.4.5 BATTERIE

Sélectionnez la batterie auquel le capteur est connecté.

8.3.4.6 PRIORITÉ D’AFFICHAGE

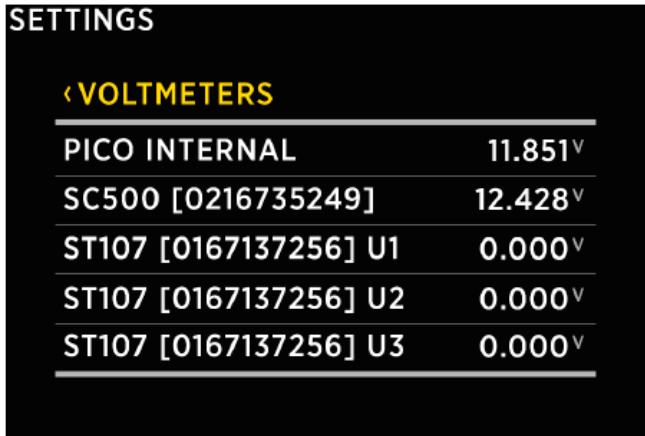
Ce paramètre permet de choisir les priorités d’affichage :

FORTE, MOYENNE, FAIBLE et DISSIMULE.

La priorité d’affichage permet de choisir les capteurs affichés sur votre écran PICO. Lorsque les capteurs sont affichés à l’écran, ceux dont la priorité est FORTE seront affichés en premier (à partir de la gauche), suivis de ceux configurés en priorité MOYENNE. Les capteurs à priorité FAIBLE sont affichés en dernier (tout en bas). En sélectionnant DISSIMULÉ, ce thermomètre n’apparaîtra pas à l’écran (il est dissimulé).

8.3.5 VOLTMÈTRES

La liste de tous les voltmètres connectés à PICO. Les voltmètres connectés sont automatiquement ajoutés à la liste. Il n'est pas possible d'ajouter manuellement un nouveau voltmètre. Dans cette liste, il est possible de consulter les tensions des voltmètres connectés, en temps réel.



SETTINGS	
◀ VOLTMETERS	
PICO INTERNAL	11.851 ^v
SC500 [0216735249]	12.428 ^v
ST107 [0167137256] U1	0.000 ^v
ST107 [0167137256] U2	0.000 ^v
ST107 [0167137256] U3	0.000 ^v

8.3.6 OHMMÈTRES

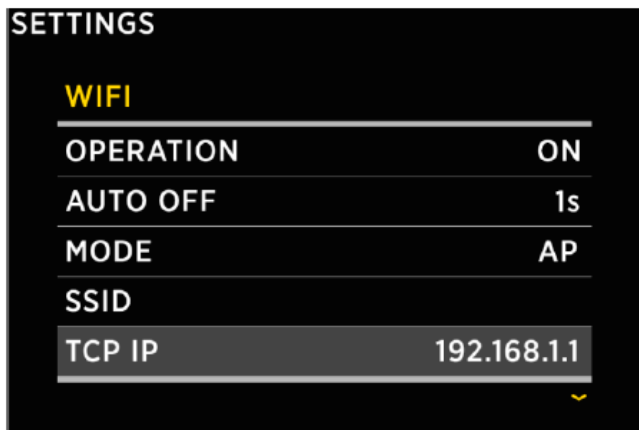
Liste de tous les Ohmmètres connectés à PICO. Les ohmmètres connectés sont automatiquement ajoutés à la liste. Il n'est pas possible d'ajouter manuellement un nouvel ohmmètre. Dans cette liste, il est possible de consulter les tensions des Ohmmètres (résistance en Ohms) connectés, en temps réel.

8.3.7 ÉLECTROMÈTRE

À chaque capteur connecté correspond un électromètre affiché dans la liste des appareils. Chaque électromètre affiche, en temps réel, la charge électrique totale (en Ah, ampère/heure) traversant le capteur. En sélectionnant un électromètre, il est possible de le remettre à zéro.

8.4 WIFI

Ce menu permet de gérer tous les paramètres de base de votre PICO.



8.4.1 FONCTIONNEMENT

Permet d'activer la connexion Wi-Fi. La connexion est désactivée par défaut.

8.4.2 DÉSACTIVATION AUTOMATIQUE

Paramétrez la désactivation automatique de la connexion Wi-Fi lorsqu'aucun smartphone n'est connecté. Par défaut, cette fonction est paramétrée sur 0s.

8.4.3 MODE

Pour le moment, seul le mode AP est supporté.

En mode AP, PICO établit son propre réseau sans fil. Pour connecter PICO et un Smartphone, connectez votre appareil au réseau PICO.

8.4.4 SSID

SSID signifie Service Set Identifier. C'est le nom du réseau Wi-Fi créé par PICO. Le SSID par défaut est Pico<derniers chiffres du numéro de série>.

Exemple : Si votre numéro de série PICO est 12345678, alors le SSID par défaut sera Pico5678.

Vous trouverez le numéro de série sur l'autocollant à l'arrière de votre PICO ou dans les paramètres SYSTEME à INFO SYSTEME.
C'est un SSID par défaut, il vous est possible de le modifier.

8.4.5 TCP IP

Affiche l'IP défini par défaut de votre PICO.

8.4.6 PORT TCP

Affiche le port TCP défini par défaut de votre PICO.

8.4.7 UDP IP

Affiche l'IP défini par défaut auquel les paquets de données UDP sont envoyés.

8.4.8 PORT UDP

Affiche le port UDP défini par défaut de votre PICO.

8.4.9 MOT DE PASSE

Mot de passe défini par défaut : pico<les premiers chiffres du numéro de série>

Exemple : Si le numéro de série de votre PICO est 12345678, alors le mot de passe Wi-Fi défini par défaut sera pico1234.

Vous trouverez le numéro de série sur l'autocollant à l'arrière de votre PICO ou dans les paramètres SYSTEME à INFO SYSTEME.

C'est un mot de passe défini par défaut, il vous est possible de le modifier.

Il n'est pas possible d'obtenir le mot de passe utilisé à partir du menu, mais il est possible de le modifier à partir des paramètres du mot de passe actuel. Longueur minimum du mot de passe : 8 caractères.

8.4.10 RÉINITIALISER LA WI-FI

Il est possible de réinitialiser les paramètres par défaut du réseau Wi-Fi en sélectionnant cette option. De nouveaux SSID Wi-Fi et mot de passe (par défaut) seront affichés à l'écran. Veuillez les noter pour pouvoir à nouveau vous connecter au réseau de votre PICO lorsque la Wi-Fi sera réinitialisée.

8.5 DATE ET HEURE.

Dans ces paramètres, modifiez l'heure, la date et le fuseau horaire; il n'est pas recommandé d'effectuer ces modifications car ces données seront modifiées par votre téléphone chaque fois que vous le connecterez au réseau PICO et démarrerez l'application PICO. L'exactitude de l'heure est nécessaire au bon fonctionnement de l'appareil, c'est pourquoi elle se synchronise à votre smartphone à chaque connexion.

Néanmoins, il est possible de modifier les formats de l'heure et de la date sans contrainte.

8.5.1 HEURE

Modifier l'heure

L'horloge de l'appareil sera synchronisée avec celle de votre smartphone à chaque fois que vous connecterez votre téléphone au réseau PICO et démarrerez l'application PICO.

8.5.2 DATE

Modifiez la date. La date de l'appareil sera synchronisée avec celle de votre smartphone à chaque fois que vous connecterez votre téléphone au réseau PICO et démarrerez l'application PICO.

8.5.3 FUSEAU HORAIRE

Modifiez le fuseau horaire. Le fuseau horaire de l'appareil sera synchronisé avec celui de votre smartphone à chaque fois que vous connecterez votre téléphone au réseau PICO et démarrerez l'application PICO.

8.5.4 FORMAT DE L'HEURE

Choisissez le format souhaité dans la liste.

8.5.5 FORMAT DE LA DATE

Choisissez le format souhaité dans la liste.

8.6 BAROMÈTRE

8.6.1 ALTITUDE

Modifiez l'altitude PICO afin de calculer le MSLP - Mean Sea Level Pressure (Pression Atmosphérique au Niveau de la Mer)- avec précision. Le MSLP correspond à la pression atmosphérique moyenne au niveau de la mer. C'est la pression atmosphérique généralement donnée dans les bulletins météorologiques.

8.6.2 INTERVALLE HORAIRE

L'intervalle horaire est l'intervalle par défaut utilisée pour les relevés de pression (baromètre).

8.7 SYSTÈME

Dans ces paramètres, modifiez l'heure, la date et le fuseau horaire; il n'est pas recommandé d'effectuer ces modifications car ces données seront modifiées par votre téléphone chaque fois que vous le connecterez au réseau PICO et démarrerez l'application PICO. L'exactitude de l'heure est nécessaire au bon fonctionnement de l'appareil, c'est pourquoi elle se synchronise à votre smartphone à chaque connexion.

8.7.1 COMMUNICATION DES APPAREILS

La liste de tous les appareils (modules) connectés au PICO avec l'efficacité de communication d'un réseau bus.

8.7.2 INFO DU SYSTEME

Affiche le numéro de série du PICO, la version du programme installée et la mémoire disponible

8.7.3 REINITIALISATION DU SYSTEME

Efface tous les appareils

9 Application pour Smartphone

Vous pouvez contrôler votre PICO à partir de votre téléphone grâce à la connexion WiFi. En utilisant l'application, contrôlez en temps réel les données de vos batteries, réservoirs, thermomètres et barographe. Modifiez les paramètres de votre appareil et mettez facilement à jour le programme PICO, à partir de votre téléphone.

Vous trouverez l'application PICO - Contrôleur de batterie, dans le magasin d'application, en scannant le QR code ci-dessous ou en consultant le lien suivant.



<https://play.google.com/store/apps/details?id=net.simarin.e.pico>

<https://itunes.apple.com/us/app/pico-battery-monitor/id1217159039>

10 Mise à jour du programme

Pour vivre la meilleure expérience avec PICO, il est recommandé de télécharger la dernière version disponible du programme. Il est possible de mettre le programme à jour via l'application smartphone PICO - Surveillance des Batteries, disponible dans votre magasin d'application smartphone, comme décrit dans le chapitre 9 „Application pour Smartphone“.

Remarque ! Il est important de télécharger la dernière version disponible de l'application smartphone PICO - Surveillance des Batteries. Pour effectuer la mise à jour, suivez les étapes suivantes :

1. Installez ou mettez à jour l'application PICO - Surveillance des Batteries, sur votre smartphone.
2. Activez la Wi-Fi de votre PICO.
3. Connectez votre téléphone au réseau Wi-Fi de votre PICO.
4. Lancez l'application PICO - Surveillance des Batteries sur votre téléphone et sélectionnez **APERCU EN TEMPS REEL**.
5. Accédez aux paramètres et sélectionnez „Mise à jour du programme PICO“. Pendant la mise à jour, PICO passe en mode „Mise à Jour“.
6. Maintenez la touche enfoncée du PICO pour confirmer la mise à jour. La mise à jour peut prendre quelques minutes.
7. Après la mise à jour, PICO redémarre et est prêt à l'emploi.

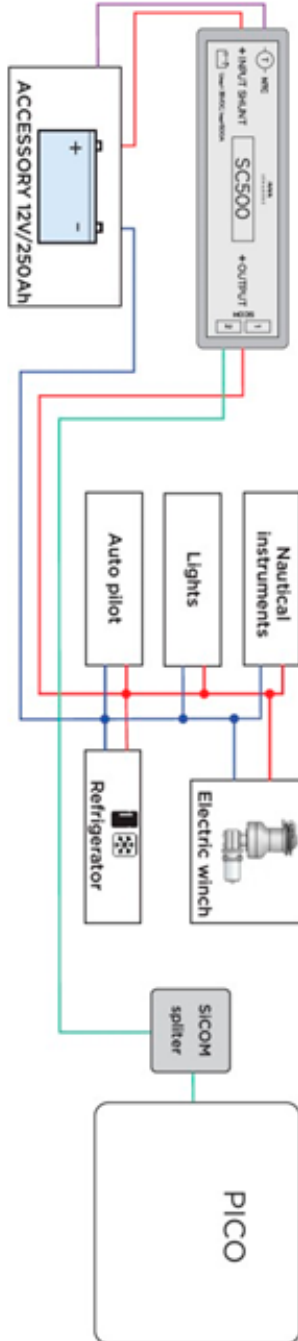
11 Spécifications techniques

Pour vivre la meilleure expérience avec PICO, il est recommandé de télécharger la dernière version disponible du programme. Il est possible

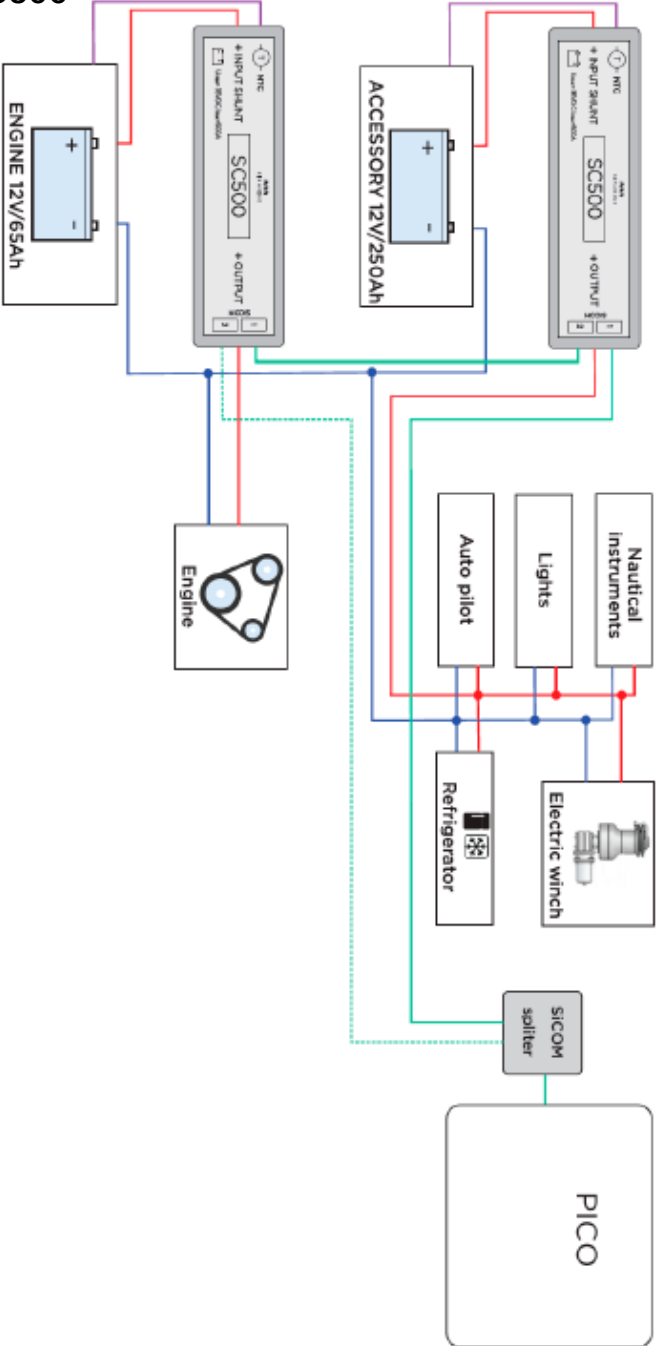
Fonctionnement	
Plage de tension	6 - 35 V
Plage de température	-10- +70°C (+10-+160°F)
Consommation à 12 V	
Fonctionnement, Wi-Fi activée, éclairage 100%	90 mA
Fonctionnement, Wi-Fi activée, éclairage 70%	35 mA
Wi-Fi désactivée, éclairage 0%	18 mA
enregistrement des données actif	5 mA
Résolution	
Courant	± 0.01 A
Tension	± 0.01 Ah
Amp / heures	± 0,1 Ah
Etat de charge (0 - 100%)	± 0,1 °C
Baromètre	
Plage de fonctionnement	950 - 1080 hPa
WiFi	
Bandes de fréquences radio	2.4 GHz
Dimensions (sans connecteur)	
Standalone	98 x 84 x 10 mm 3.85 X 3.30 X 0.39
Panneau	108.5 x 94 x 10 mm 4.27 X 3.70 X 0.39
Connectivité Jusqu'à	
Batteries	6
Shunts	24
Capteurs de température	10
Capteurs de niveau	14
Application Portable	1
Mémoire	jusqu'à 3 mois

12 ANNEXES

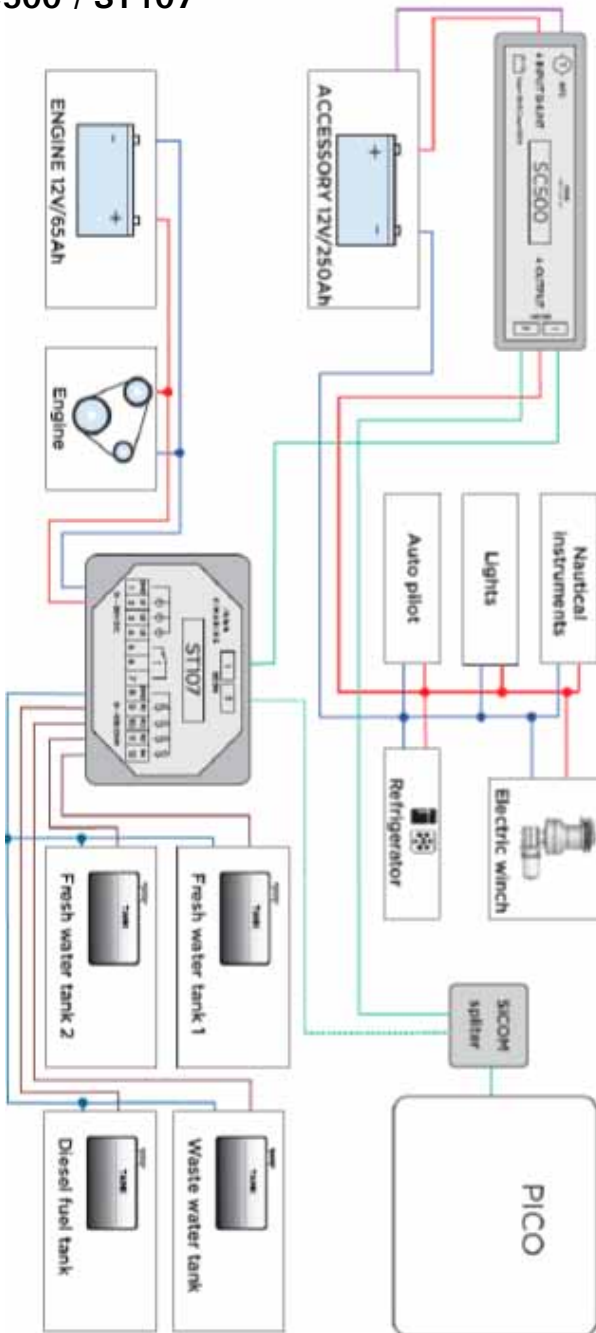
12.1 SC500



12.2 2x SC500



12.3 SC500 / ST107



12.5 SCQ25C

