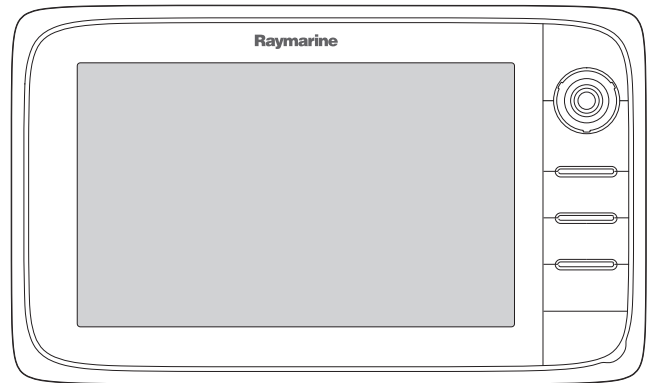


# a Series c Series e Series



## Instrucciones de Instalación

### Español

Fecha: 05-2015

Número de documento: 87247-1-ES

© 2015 Raymarine UK Limited



## **Nota sobre patentes y marcas registradas**

**Raymarine, Tacktick, Clear Pulse, Truzoom, HSB, SeaTalk, SeaTalk<sup>hs</sup>, SeaTalk<sup>ng</sup>, Micronet, Raytech, Gear Up, Marine Shield, Seahawk, Autohelm, Automagic y Visionality** son marcas registradas o solicitadas de Raymarine Bélgica.

**FLIR, DownVision, SideVision, Dragonfly, Instalert, Infrared Everywhere y The World's Sixth Sense** son marcas registradas o solicitadas de FLIR Systems, Inc.

Las demás marcas registradas, marcas comerciales o nombres de compañía a los que se haga referencia en este manual se usan solo a modo de identificación y son propiedad de sus respectivos propietarios.

Este producto está protegido por patentes, patentes de diseño, patentes en trámite o patentes de diseño en trámite.

## **Uso adecuado**

Puede imprimir no más de tres copias de este manual para su propio uso. No debe hacer otras copias ni distribuir o usar el manual de ninguna otra forma incluyendo, sin limitación, la comercialización del manual, así como entregarlo o vender copias a terceras partes.

## **Actualizaciones del software**

Visite el sitio web [www.raymarine.com](http://www.raymarine.com) para obtener las actualizaciones más recientes para su producto.

## **Manuales del producto**

En el sitio web [www.raymarine.com](http://www.raymarine.com) tiene a su disposición en formato PDF los manuales en inglés más recientes y sus traducciones.

Visite la página web y compruebe que dispone del manual más reciente.

**Copyright ©2015 Raymarine UK Ltd. Reservados todos los derechos.**



# Contenido

<b>Capítulo 1 Información importante .....</b>	<b>7</b>	<b>4.8 Conexión SeaTalk .....</b>	<b>43</b>
Instalación certificada .....	7	<b>4.9 Conexión NMEA 0183 — Cable de alimentación/NMEA/vídeo .....</b>	<b>43</b>
Displays TFT .....	8	<b>4.10 Conexión de radio DSC VHF NMEA 0183 a a6x y a7x .....</b>	<b>44</b>
Entrada de agua .....	8	<b>4.11 Conexión del módulo de sonda y del transductor .....</b>	<b>45</b>
Descargo de responsabilidades .....	8	<b>4.12 Conexión a la red del radar .....</b>	<b>47</b>
Exposición a la radiofrecuencia (RF) .....	9	<b>4.13 Conexión GA150 .....</b>	<b>49</b>
FCC .....	9	<b>4.14 Conexión GNSS/GPS .....</b>	<b>50</b>
Declaración de conformidad (Sección 15.19) .....	9	<b>4.15 Conexión AIS .....</b>	<b>51</b>
Declaración de interferencias FCC (sección 15.105 (b)) .....	9	<b>4.16 Conexión Fastheading .....</b>	<b>51</b>
Industry Canada .....	9	<b>4.17 Conexión a la red del teclado .....</b>	<b>52</b>
Industry Canada (Français) .....	9	<b>4.18 Conexión del receptor meteorológico .....</b>	<b>52</b>
Aprobaciones japonesas .....	10	<b>4.19 Conexión de vídeo — Compuesto .....</b>	<b>53</b>
Declaración de conformidad .....	10	<b>4.20 Conexión de entrada-salida de vídeo .....</b>	<b>53</b>
Eliminación del producto .....	10	<b>4.21 Conexión de la cámara IP .....</b>	<b>54</b>
Política de defecto de píxeles .....	10	<b>4.22 Conexión de la cámara termográfica .....</b>	<b>55</b>
Registro de la garantía .....	10	<b>4.23 Conexión a la red de Fusion .....</b>	<b>57</b>
IMO y SOLAS .....	10	<b>4.24 Conexión Fusion NMEA 2000 .....</b>	<b>57</b>
Precisión técnica .....	10	<b>4.25 Conexión del reproductor multimedia .....</b>	<b>58</b>
<b>Capítulo 2 Documentación e información del producto .....</b>	<b>11</b>	<b>4.26 Conexión de la aplicación móvil Raymarine .....</b>	<b>58</b>
2.1 Información sobre el documento .....	12	<b>4.27 Conexión de control remoto mediante Bluetooth .....</b>	<b>59</b>
2.2 Documentación del producto .....	12	<b>Capítulo 5 Montaje .....</b>	<b>63</b>
2.3 Ilustraciones del documento .....	13	5.1 Montaje - a Series .....	64
2.4 Información general sobre el producto .....	13	5.2 Montaje - c Series and e Series .....	66
<b>Capítulo 3 Planificar la instalación .....</b>	<b>17</b>	<b>Capítulo 6 Empezar con el equipo .....</b>	<b>69</b>
3.1 Integración del sistema .....	18	6.1 Cómo encender y apagar la unidad .....	70
3.2 Lista de comprobación de la instalación .....	24	6.2 Controles de la a Series .....	71
3.3 Información general sobre fuentes de datos múltiples (MDS) .....	24	6.3 Los controles del e7/e7D .....	71
3.4 Cómo identificar la variante de su display .....	25	6.4 Controles del c95/c97/c125/c127/e95/e97/e125/e127/e165 .....	72
3.5 Limitaciones de la red .....	25	6.5 Manejo básico de la pantalla táctil .....	73
3.6 Protocolos .....	26	6.6 Gestos multitoque .....	74
3.7 Display principal .....	27	6.7 Iconos táctiles .....	74
3.8 Piezas suministradas — a6x y a7x .....	28	6.8 Información general sobre la pantalla de inicio — para los displays que solo tienen pantalla táctil .....	75
3.9 Piezas suministradas — a9x y a12x .....	28	6.9 Información general sobre la pantalla de inicio — Displays HybridTouch y sin pantalla táctil .....	75
3.10 Piezas suministradas con el e7/e7D .....	29	6.10 Páginas .....	77
3.11 <b>c Series</b> y <b>e Series</b> - piezas suministradas .....	29	6.11 Aplicaciones .....	79
3.12 Herramientas necesarias para la instalación .....	30	6.12 Controles de la pantalla dividida .....	80
3.13 Elegir una posición .....	30	6.13 Información general de la pantalla .....	81
<b>Capítulo 4 Cables y conexiones .....</b>	<b>35</b>	6.14 Procedimientos de configuración inicial .....	84
4.1 Guía general de cableado .....	36	6.15 Estado GNSS .....	87
4.2 Información general sobre las conexiones .....	37	6.16 Cómo activar el piloto automático .....	90
4.3 Información general sobre las conexiones — a9x y a12x .....	38	6.17 Identificación del motor .....	91
4.4 Conexión eléctrica de 3 pins .....	38	6.18 Cómo activar las funciones AIS .....	93
4.5 Conexión de alimentación y datos (combinados) .....	39	6.19 Preferencias compartidas .....	93
4.6 Conexiones <b>SeaTalk<sup>ng</sup></b> .....	41	6.20 Modo Simulador .....	94
4.7 Conexión NMEA 2000 .....	42	6.21 Cómo emparejar el teclado .....	95

6.22 Tarjetas de cartografía y tarjetas de memoria.....	95	12.5 Hardware de la red.....	149
6.23 Actualizaciones del software del sistema .....	98	12.6 Cables y conectores <b>RayNet a RayNet</b> .....	150
6.24 Recursos para el aprendizaje.....	100	12.7 Tipos de cables de red .....	153
		12.8 Componentes del cableado SeaTalk <sup>ng</sup> .....	153
<b>Capítulo 7 Comprobaciones del sistema .....</b>	<b>101</b>	<b>Annexes A Conectores y esquemas de pines .....</b>	<b>155</b>
7.1 Comprobación del GPS.....	102	<b>Annexes B Sentencias NMEA 0183 .....</b>	<b>157</b>
7.2 Comprobación del radar .....	102	<b>Annexes C Puentes entre los datos NMEA .....</b>	<b>158</b>
7.3 Comprobación de la sonda .....	103	<b>Annexes D Sentencias NMEA 2000 .....</b>	<b>159</b>
7.4 Configuración y comprobaciones de la cámara termográfica .....	105		
<b>Capítulo 8 Mantenimiento del display .....</b>	<b>107</b>		
8.1 Servicio y mantenimiento.....	108		
8.2 Limpieza del producto .....	108		
<b>Capítulo 9 Solución de problemas.....</b>	<b>109</b>		
9.1 Localización y solución de averías .....	110		
9.2 Localización y solución de problemas de encendido .....	111		
9.3 Localización y solución de averías del radar.....	113		
9.4 Localización y solución de averías del GPS .....	114		
9.5 Localización y solución de averías de la sonda .....	115		
9.6 Interferencia de comunicación cruzada de la sonda .....	118		
9.7 Localización y solución de averías de la cámara térmica.....	120		
9.8 Localización y solución de problemas con los datos del sistema.....	122		
9.9 Localización y solución de averías de vídeo .....	123		
9.10 Localización y solución de averías de Wi-Fi.....	124		
9.11 Solución de problemas con Bluetooth .....	125		
9.12 Localización y solución de averías de la pantalla táctil .....	126		
9.13 Alineamiento de la pantalla táctil .....	127		
9.14 Localización y resolución de averías varias.....	128		
<b>Capítulo 10 Especificaciones técnicas.....</b>	<b>129</b>		
10.1 Serie a.....	130		
10.2 Series c y e.....	135		
<b>Capítulo 11 Soporte técnico .....</b>	<b>141</b>		
11.1 Atención al cliente de Raymarine.....	142		
11.2 Recursos para el aprendizaje .....	142		
11.3 Soporte por parte de otros fabricantes .....	143		
<b>Capítulo 12 Repuestos y accesorios .....</b>	<b>145</b>		
12.1 Repuestos y accesorios de la a Series .....	146		
12.2 Repuestos y accesorios de la c Series y la e Series .....	146		
12.3 Transductores y accesorios digitales ClearPulse .....	147		
12.4 Transductores y accesorios <b>DownVision™</b> .....	148		

# Capítulo 1: Información importante

## Instalación certificada

Raymarine recomienda una instalación certificada por parte de un instalador aprobado por Raymarine. Una instalación certificada cualifica los beneficios mejorados de la garantía del producto. Contacte con su distribuidor Raymarine para conocer más detalles, y consulte el documento de garantía incluido con el producto.



### Atención: Instalación y manejo del producto

Este producto debe instalarse y manejarse según las instrucciones proporcionadas. En caso contrario podría sufrir daños personales, causar daños al barco u obtener un mal rendimiento del producto.



### Atención: Tensión de la fuente de alimentación

Los MFD que se indican abajo son productos de 12 V cc solo:

- a6x/a7x
- e7 / e7D

NO conecte estos productos a una fuente de alimentación de 24 V.



### Atención: Fuente de ignición potencial

Este producto no está hecho para utilizarse en atmósferas peligrosas/inflamables. NO lo instale en una atmósfera peligrosa/inflamable (como la sala de máquinas o cerca de los depósitos de combustible).



### Atención: Altos voltajes

Este producto podría contener altos voltajes. NO quite ninguna de sus tapas ni trate de acceder a sus componentes internos salvo si así se especifica en la documentación adjunta.



### Atención: Toma de tierra del producto

Antes de aplicar alimentación a este producto, asegúrese de haberlo conectado a tierra según las instrucciones proporcionadas.



### Atención: Apague la alimentación

Asegúrese de haber apagado la fuente de alimentación del barco antes de empezar a instalar este producto. NO conecte ni desconecte el equipo con la alimentación activada, salvo si así se le indica en este documento.



### Atención: Aviso de la FCC (sección 15.21)

Los cambios o modificaciones en el equipo que no hayan sido aprobados expresamente por Raymarine Incorporated incumplirían las reglas de la FCC y el usuario dejaría de tener autoridad para operar el equipo.



### Atención: Seguridad en la transmisión del radar

El escáner de radar transmite energía electromagnética. Asegúrese de que no hay nadie cerca del escáner cuando el radar esté transmitiendo.



### Atención: Funcionamiento de la sonda

- NUNCA active la sonda con el barco fuera del agua.
- NUNCA toque la superficie del transductor cuando la sonda esté en marcha.
- APAGUE la sonda si puede haber algún buzo a menos de 7,6 m (25 ft) del transductor.



### Atención: Temperatura del display de pantalla táctil

Si el display está montado en un lugar en el que estará expuesto durante periodos prolongados a la luz directa del sol, la pantalla táctil podría calentarse mucho debido a la absorción de la energía solar.

En estas condiciones, Raymarine recomienda fervientemente que evite utilizar la pantalla táctil:

- En los displays HybridTouch, opere el display utilizando el teclado integrado.
- En los sistemas que solo dispongan de pantalla táctil, se recomienda conectar un teclado externo (por ejemplo, el RMK-9).



### **Atención: Pantalla táctil**

Una exposición prolongada a la lluvia podría hacer que la pantalla táctil funcionara de manera errónea. En tal caso, mantenga la actividad táctil al mínimo y, antes de usar la pantalla táctil, límpiela con un paño seco no abrasivo.

### **Precaución: Cable del transductor**

- NO corte, recorte ni parta el cable del transductor.
- NO quite el conector.

Si el cable se cortara, no se podría reparar. Además, cortar el cable anulará la garantía.

### **Precaución: Protección de la alimentación**

Cuando instale el producto, asegúrese de que la fuente de alimentación esté correctamente protegida mediante un fusible de suficiente capacidad o un interruptor automático de circuito.

### **Precaución: Cuidado de las tarjetas de cartografía/memoria**

Para evitar daños irreparables y pérdida de datos en las tarjetas de cartografía y las tarjetas de memoria:

- NO guarde datos ni archivos en una tarjeta que contenga cartografía, pues podría sobrescribir las cartas.
- Compruebe que la tarjeta de cartografía/memoria está correctamente insertada. NO intente forzar la tarjeta para que entre en su lugar.
- NO use instrumentos metálicos, como destornilladores o tenazas, para insertar o extraer la tarjeta de cartografía/memoria.

### **Precaución: Asegúrese de que la puerta de la cartografía esté bien cerrada**

Para evitar la entrada de agua y los daños consiguientes al producto, asegúrese de que la puerta de la cartografía está firmemente cerrada.

### **Precaución: Tapas protectoras**

- Si el producto se suministra con una tapa protectora, para proteger el producto contra los efectos dañinos de la luz ultravioleta (UV), póngala siempre cuando no esté utilizando el producto.
- Quite las tapas protectoras cuando se desplace a gran velocidad, ya sea en el agua o siendo remolcado.

### **Precaución: Limpieza del producto**

Cuando limpie los productos:

- Si el producto incluye una pantalla, NO la limpie con un paño seco, pues podría dañar el recubrimiento de la pantalla.
- NO use productos abrasivos, ácidos o amónicos.
- NO use sistemas de lavado a presión.

## **Displays TFT**

Los colores del display pueden sufrir variaciones cuando lo mira contra un fondo de color o una luz coloreada. Es un efecto totalmente normal que puede observarse en cualquier display TFT.

## **Entrada de agua**

Descargo de responsabilidades por entrada de agua

Aunque la estanqueidad de este producto satisface los requisitos del estándar IPX (consulte las *Especificaciones técnicas* del producto), podría entrar agua, con los consiguientes daños al equipo, si somete el producto a un lavado a presión. Raymarine no cubrirá en garantía los productos que hayan sido sometidos a un lavado a presión.

## **Descargo de responsabilidades**

Este producto (incluyendo la cartografía electrónica) está hecho para utilizarse como una ayuda a la navegación. Está diseñado para facilitar el uso de las cartas oficiales, no para sustituirlas. Sólo las cartas oficiales y las notas a los marineros contienen toda la información actualizada para una navegación segura, y el capitán será el responsable de su uso prudente. Es responsabilidad del usuario utilizar cartas oficiales, notas y avisos a la navegación, además de tener conocimientos de navegación cuando opere sobre este o cualquier otro producto Raymarine. Este producto puede utilizar cartas electrónicas proporcionadas por terceras partes, que pueden estar incluidas o almacenadas en una tarjeta de memoria. El uso de dichas cartas está sujeto al Acuerdo de Licencia con el Usuario Final que se incluye en la documentación de este producto o en la tarjeta de memoria (según corresponda).



Raymarine no garantiza que el producto esté libre de errores ni que sea compatible con productos fabricados por cualquier persona o entidad distinta a Raymarine.

Este producto utiliza datos de cartografía digital, e información electrónica desde el Sistema de Posicionamiento Global (GPS), que puede contener errores. Raymarine no garantiza la precisión de dicha información, y le advierte que los errores en la información podrían hacer que el producto funcione incorrectamente. Raymarine no será responsable de los daños causados por el uso o incapacidad para usar el producto, por la interacción del producto con los productos fabricados por otras empresas, o por errores en los datos cartográficos o la información utilizada por el producto y suministrada por terceras partes.

## Exposición a la radiofrecuencia (RF)

Este equipo está diseñado para satisfacer los límites de exposición a la radiofrecuencia marcados por la FCC/IC para la población general/la exposición no controlada. La antena WiFi/Bluetooth está montada detrás de la cobertura frontal del display. Este equipo se debe instalar y operar con una distancia mínima de 1 cm (0,39 in) entre el dispositivo y el cuerpo. El transmisor no debe compartir la ubicación ni ser operado junto con ninguna otra antena o transmisor, salvo tal y como indican los procedimientos para productos multitransmisores de la FCC.

## FCC

### Declaración de conformidad (Sección 15.19)

Este dispositivo cumple con la sección 15 de las Reglas de la FCC. Se puede operar si se acatan las dos condiciones siguientes:

1. El dispositivo no debe causar interferencias perjudiciales.
2. El dispositivo debe aceptar cualquier interferencia recibida, incluso las interferencias que puedan causar un funcionamiento no deseado.

### Declaración de interferencias FCC (sección 15.105 (b))

Este equipo ha sido testado y ha demostrado cumplir con los límites establecidos para un dispositivo digital de Clase B, de acuerdo con la sección 15 de las Reglas de la FCC.

Estos límites están diseñados para proporcionar una protección razonable contra interferencias perjudiciales en una instalación residencial. El equipo genera, usa y puede radiar energía de radiofrecuencia. Además, si no se instala y utiliza de acuerdo con las instrucciones, puede causar

interferencias perjudiciales para la comunicación por radio. Sin embargo, no se puede garantizar que en una instalación concreta no se produzcan interferencias. Si este producto causa interferencias perjudiciales para la recepción de radio o televisión, lo que se puede determinar apagando y encendiendo el equipo, se ruega al usuario que intente corregirlas adoptando una de las siguientes medidas:

1. Vuelva a orientar la antena de recepción o cambie su posición.
2. Aumente la separación entre el equipo y el receptor.
3. Conecte el equipo a una toma de corriente que esté en un circuito distinto al que está conectado el receptor.
4. Consulte con un proveedor o un técnico de radio / TV con experiencia para que el ayude.

## Industry Canada

Este dispositivo cumple con las normas de exención de licencia RSS de Industry Canada.

Se puede operar si se acatan las dos condiciones siguientes:

1. El dispositivo no debe causar interferencias, y
2. El dispositivo debe aceptar cualquier interferencia recibida, incluso las interferencias que puedan causar un funcionamiento no deseado del dispositivo.

Este aparato digital de Clase B cumple con la norma canadiense ICES-003.

## Industry Canada (Français)

Cet appareil est conforme aux normes d'exemption de licence RSS d'Industry Canada.

Son fonctionnement est soumis aux deux conditions suivantes:

1. cet appareil ne doit pas causer d'interférence, et
2. cet appareil doit accepter toute interférence, notamment les interférences qui peuvent affecter son fonctionnement.

Cet appareil numérique de la classe B est conforme à la norme NMB-003 du Canada.

## Aprobaciones japonesas

En la banda de frecuencia usada por este dispositivo también operan estaciones de radio de campus (estaciones de radio que requieren licencia) y estaciones de radio de baja potencia especificada (estaciones de radio que no requieren licencia) para la identificación móvil, así como estaciones de radioaficionados (estaciones de radio que requieren licencia), todas ellas usadas en la fabricación de electrodomésticos, instrumentos científicos y equipos médicos, así como en las líneas de producción de algunas fábricas.

1. Antes de usar este dispositivo, asegúrese de que no haya estaciones de radio de campus, ni estaciones de radio de baja potencia especificada para la identificación móvil, ni estaciones de radioaficionados funcionando cerca.
2. En caso de que este dispositivo cause interferencias perjudiciales a las estaciones de campus para la identificación móvil, cambie inmediatamente de frecuencia o detenga la transmisión de ondas de radio y consulte las medidas que puede tomar para evitar las interferencias (por ejemplo, instalando particiones) informándose en la dirección de contacto de abajo.
3. Además, cuando tenga problemas, como cuando el dispositivo cause interferencias perjudiciales a estaciones de radio de baja potencia especificada para la identificación móvil o a estaciones de radioaficionados, infórmese en la siguiente dirección de contacto.

Información de contacto: Póngase en contacto con su proveedor Raymarine autorizado.

## Registro de la garantía

Para registrar que es propietario de un producto Raymarine, visite [www.raymarine.com](http://www.raymarine.com) y regístrese online.

Es importante que registre su producto para recibir todos los beneficios de la garantía. En la caja encontrará una etiqueta con un código de barras donde se indica el número de serie de la unidad. Para registrar su producto necesitará ese número de serie. Guarde la etiqueta por si la necesita en el futuro.

## IMO y SOLAS

El equipo descrito en este documento está hecho para utilizarse a bordo de barcos de recreo y faeneros no cubiertos por las Regulaciones de la Organización Marítima Internacional (IMO) y de Seguridad en el Mar (SOLAS).

## Precisión técnica

Según nuestro saber y entender, la información contenida en este documento era correcta en el momento de su producción. No obstante, Raymarine no aceptará ninguna responsabilidad ante cualquier imprecisión u omisión que pueda contener. Además, nuestra política de continuas mejoras al producto puede producir cambios en las especificaciones del mismo sin previo aviso. Por ello, Raymarine no puede aceptar ninguna responsabilidad ante cualquier diferencia entre el producto y este documento. Compruebe la web de Raymarine ([www.raymarine.com](http://www.raymarine.com)) para asegurarse de que tiene las versiones más actualizadas de la documentación de su producto.

## Declaración de conformidad

Raymarine UK Ltd. declara que este producto cumple los requisitos esenciales de la directiva R&TTE 1999/5/CE.

Puede ver el certificado original de Declaración de Conformidad en la página relevante del producto en [www.raymarine.com](http://www.raymarine.com).

## Eliminación del producto

Este producto se debe eliminar de acuerdo con la Directiva RAEE.



La Directiva sobre Residuos de Aparatos Eléctricos y Electrónicos (RAEE) obliga al reciclaje de los equipos eléctricos y electrónicos.

## Política de defecto de píxeles

En común con todas las unidades TFT, la pantalla puede mostrar unos pocos píxeles con iluminación incorrecta. Puede ver píxeles negros en zonas muy claras o puntos de color en áreas negras.

Si su display muestra MÁS píxeles con iluminación incorrecta de lo que es debido (consulte las *Especificaciones técnicas* del producto para más información), póngase en contacto con su centro de servicio Raymarine para que le asesoren.

## Capítulo 2: Documentación e información del producto

### Contenido del capítulo

- 2.1 Información sobre el documento en la página 12
- 2.2 Documentación del producto en la página 12
- 2.3 Ilustraciones del documento en la página 13
- 2.4 Información general sobre el producto en la página 13

## 2.1 Información sobre el documento

Este documento contiene información importante sobre la instalación de su producto Raymarine.

Incluye información que le ayudará a:

- planificar la instalación y asegurarse de que cuenta con todo el equipo necesario;
- instalar y conectar su producto como parte de un sistema electrónico marino más amplio;
- solucionar problemas y obtener asistencia técnica si la necesita.

La documentación de este y otros productos Raymarine se encuentra disponible en formato PDF en [www.raymarine.com](http://www.raymarine.com).

### Manuales de usuario y servicio de impresión

Raymarine pone a su disposición un servicio de impresión que le permite adquirir copias impresas de alta calidad de los manuales de sus productos Raymarine.

Los manuales impresos son ideales para guardar a bordo del barco y utilizarlos como referencia siempre que necesite ayuda con sus productos Raymarine.

Visite <http://www.raymarine.co.uk/view/?id=5175> para pedir sus manuales impresos, que recibirá directamente en su domicilio.

Para más información sobre el servicio de impresión, visite su página de preguntas frecuentes: <http://www.raymarine.co.uk/view/?id=5751>.

#### Nota:

- Para los manuales impresos, se acepta el pago mediante tarjetas de crédito y PayPal.
- Los manuales impresos se pueden mandar a todo el mundo.
- En los próximos meses se añadirán más manuales al servicio de impresión tanto para productos nuevos como antiguos.
- Los manuales de usuario de Raymarine también se pueden descargar gratuitamente en formato PDF en la página web de Raymarine. Estos archivos PDF pueden visualizarse en ordenadores, tablets, smartphones y en los displays multifunción Raymarine de última generación.

## 2.2 Documentación del producto

Con el producto se usa la siguiente documentación:

Puede descargar todos los documentos en formato PDF en [www.raymarine.com](http://www.raymarine.com)

### Documentación

Descripción	Código
Instrucciones de instalación de a Series/c Series/e Series	87247
Instrucciones de funcionamiento del display multifunción con <b>LightHouse™</b>	81360
Plantilla de montaje - a6x	87165
Plantilla de montaje - a7x	87191
Plantilla de montaje - a9x	87205
Plantilla de montaje - a12x	87217
Plantilla de montaje e95/e97/c95/c97	87144
Plantilla de montaje e125/e127/c125/c127	87145
Plantilla de montaje e7/e7D	87137
Plantilla de montaje e165	87166

### Documentación adicional

Descripción	Código
Manual de referencia de SeaTalk <sup>ng</sup>	81300
Instrucciones de instalación y funcionamiento del RMK-9	81351

## 2.3 Ilustraciones del documento

Los productos podrían diferir ligeramente de los que se muestran en las ilustraciones del documento, dependiendo del modelo y la fecha de fabricación.

La ilustración de abajo se utiliza en todo este documento para representar a los **MFD** con LightHouse™ y, salvo que se indique lo contrario, se aplica a todas las variantes de display.



D12596-2

## 2.4 Información general sobre el producto

### Variantes del display a6x


Los displays multifunción a6x se encuentran disponibles en las siguientes variantes:

<b>Variante sin sonda</b>	a65 (E70162)
<b>Variante con sonda</b>	a67 (E70163)
<b>Variante DownVision</b>	a68 E70201 — solo el display E70207 — (con transductor CPT-100)
<b>Características</b>	<ul style="list-style-type: none"> <li>• Bluetooth</li> <li>• GPS interno</li> <li>• Wi-Fi</li> </ul>
<b>Controles</b>	Pantalla táctil multitoque (HybridTouch cuando se empareja con un teclado remoto).

### Variantes del display a7x

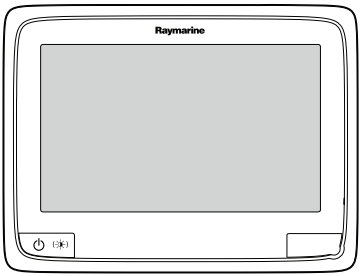

Los displays multifunción a7x se encuentran disponibles en las siguientes variantes:

<b>Variante sin sonda</b>	a75 (E70166)
<b>Variante con sonda</b>	a77 (E70167)
<b>Variante DownVision</b>	a78 (E70203) — solo el display (E70209) — (con transductor CPT-100)

<b>Características</b>	<ul style="list-style-type: none"> <li>• Bluetooth</li> <li>• GPS interno</li> <li>• Wi-Fi</li> </ul>
<b>Controles</b>	 Pantalla táctil multitoque (HybridTouch cuando se empareja con un teclado remoto).

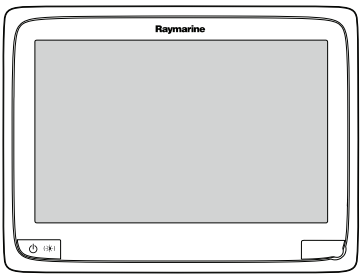
### Variantes del display a9x


Los MFD a9x se encuentran disponibles en las siguientes variantes:

	
<b>Variante sin sonda</b>	a95 — (E70232)
<b>Variante con sonda</b>	a97 — (E70233)
<b>Variante DownVision</b>	a98 — (E70234)
<b>Características</b>	<ul style="list-style-type: none"> <li>• NMEA 0183</li> <li>• Bluetooth</li> <li>• Wi-Fi</li> <li>• Receptor GNSS (GPS/GLONASS) interno</li> <li>• Conexión de la antena externa GA150</li> </ul>
<b>Controles</b>	 Pantalla táctil multitoque (HybridTouch cuando se empareja con un teclado remoto).

### Variantes del display a12x

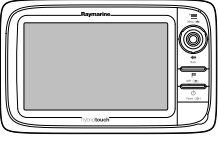

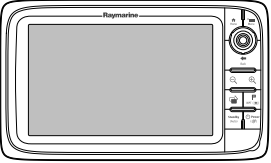

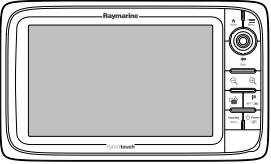

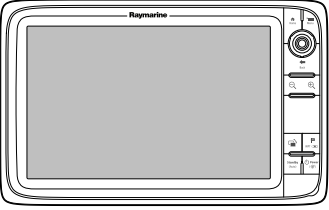

Los MFD a12x se encuentran disponibles en las siguientes variantes:

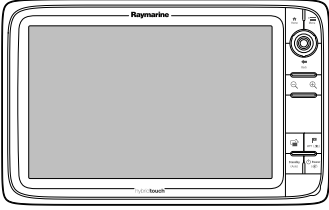

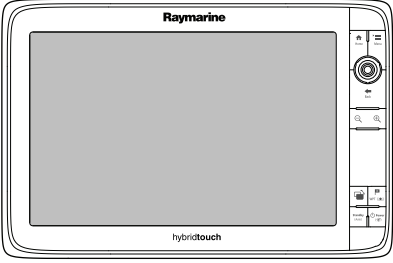

	
<b>Variante sin sonda</b>	a125 — (E70235)
<b>Variante con sonda</b>	a127 — (E70236)
<b>Variante DownVision</b>	a128 — (E70237)

<b>Características</b>	<ul style="list-style-type: none"> <li>• NMEA 0183</li> <li>• Bluetooth</li> <li>• Wi-Fi</li> <li>• Receptor GNSS (GPS/GLONASS) interno</li> <li>• Conexión de la antena externa GA150</li> </ul>
<b>Controles</b>	 Pantalla táctil multitoque (HybridTouch cuando se empareja con un teclado remoto).

## Variantes de displays de la c Series y la e Series

Los displays multifunción de la c Series y la e Series se encuentran disponibles en las siguientes variantes:

	Sin sonda	Sonda	Serie	Controles	Características
	e7 (E62354)	e7D (E62355)	e Series	 HybridTouch (pantalla táctil y botones físicos)	<ul style="list-style-type: none"> <li>• Bluetooth.</li> <li>• Wi-Fi</li> <li>• NMEA 0183</li> <li>• NMEA 2000 (mediante SeaTalk<sup>ng</sup>)</li> <li>• GPS interno.</li> <li>• Entrada de vídeo.</li> </ul>
	c95 (E70011)	c97 (E70012)	c Series	 Solo botones físicos	<ul style="list-style-type: none"> <li>• Bluetooth.</li> <li>• Wi-Fi</li> <li>• NMEA 0183</li> <li>• NMEA 2000 (mediante SeaTalk<sup>ng</sup>)</li> <li>• GPS interno.</li> <li>• Entrada de vídeo.</li> </ul>
	e95 (E70021)	e97 (E70022)	e Series	 HybridTouch (pantalla táctil y botones físicos)	<ul style="list-style-type: none"> <li>• Bluetooth.</li> <li>• Wi-Fi</li> <li>• NMEA 0183</li> <li>• NMEA 2000 (mediante SeaTalk<sup>ng</sup>)</li> <li>• GPS interno.</li> <li>• 2 entradas de vídeo.</li> <li>• Salida de vídeo.</li> </ul>
	c125 (E70013)	c127 (E70014)	c Series	 Solo botones físicos	<ul style="list-style-type: none"> <li>• Bluetooth.</li> <li>• Wi-Fi</li> <li>• NMEA 0183</li> <li>• NMEA 2000 (mediante SeaTalk<sup>ng</sup>)</li> <li>• GPS interno.</li> <li>• Entrada de vídeo.</li> </ul>

	Sin sonda	Sonda	Serie	Controles	Características
	e125 (E70023)	e127 (E70024)	e Series	 HybridTouch (pantalla táctil y botones físicos)	<ul style="list-style-type: none"> <li>• Bluetooth.</li> <li>• Wi-Fi</li> <li>• NMEA 0183</li> <li>• NMEA 2000 (mediante SeaTalk<sup>ng</sup>)</li> <li>• GPS interno.</li> <li>• 2 entradas de vídeo.</li> <li>• Salida de vídeo.</li> </ul>
	e165 (E70025)	n/a	e Series	 HybridTouch (pantalla táctil y botones físicos)	<ul style="list-style-type: none"> <li>• Bluetooth.</li> <li>• Wi-Fi</li> <li>• NMEA 0183</li> <li>• NMEA 2000 (mediante SeaTalk<sup>ng</sup>)</li> <li>• 2 entradas de vídeo.</li> <li>• Salida de vídeo.</li> </ul>

### Información general sobre HybridTouch

Si su display multifunción dispone de HybridTouch, puede manejar la unidad usando la pantalla táctil y los botones físicos.

Además de la pantalla táctil, los displays HybridTouch también tienen botones físicos que permiten su manejo. Los displays que solo tienen pantalla táctil (sin botones físicos) se pueden conectar a un teclado remoto que les proporciona funcionalidad HybridTouch.

Puede acceder a todas las funciones comunes usando la pantalla táctil. Sin embargo, puede haber circunstancias (mar brava) en las que no sea apropiado usar la pantalla táctil. En estas situaciones, Raymarine recomienda que active el bloqueo táctil y use solo los botones físicos del display.



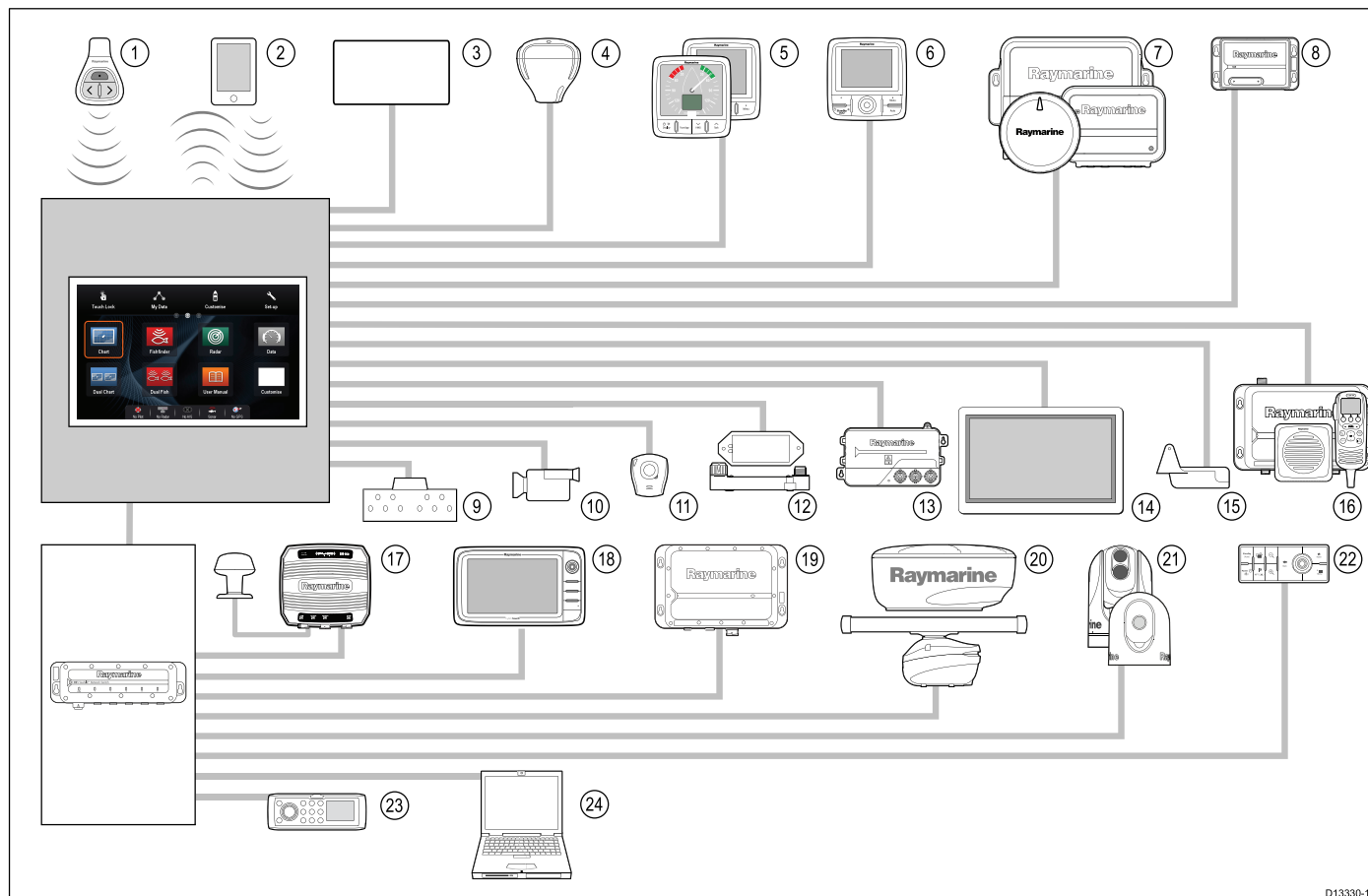
# Capítulo 3: Planificar la instalación

## Contenido del capítulo

- 3.1 Integración del sistema en la página 18
- 3.2 Lista de comprobación de la instalación en la página 24
- 3.3 Información general sobre fuentes de datos múltiples (MDS) en la página 24
- 3.4 Cómo identificar la variante de su display en la página 25
- 3.5 Limitaciones de la red en la página 25
- 3.6 Protocolos en la página 26
- 3.7 Display principal en la página 27
- 3.8 Piezas suministradas — a6x y a7x en la página 28
- 3.9 Piezas suministradas — a9x y a12x en la página 28
- 3.10 Piezas suministradas con el e7/e7D en la página 29
- 3.11 **c Series** y **e Series** - piezas suministradas en la página 29
- 3.12 Herramientas necesarias para la instalación en la página 30
- 3.13 Elegir una posición en la página 30

### 3.1 Integración del sistema

Los displays multifunción (MFD) de **Raymarine®** son compatibles con una amplia gama de dispositivos electrónicos marinos.



D13330-1

Los **MFD** utilizan varios protocolos para transferir datos entre los dispositivos del sistema. La siguiente tabla detalla qué instrumentos puede conectar a su **MFD**, y el tipo de conexiones (en términos de protocolo e interfaces físicas):

Elemento	Tipo de instrumento	Cantidad máxima	Instrumentos compatibles	Conexiones
1	Control remoto	1 por MFD	<b>Raymarine®</b> <b>RCU-3</b>	Bluetooth
2	Dispositivos móviles (smartphone/tablet)	1 por display multifunción.	<p>Para aplicaciones de control remoto y streaming de vídeo inalámbrico <b>Raymarine®</b>:</p> <ul style="list-style-type: none"> <li>• Apple iPhone 4 (o superior) o iPad 2 (o superior)</li> <li>• Dispositivo Android con un procesador de al menos 1 GHz ejecutando Android 2.2.2 (o superior)</li> <li>• Amazon Kindle Fire</li> </ul> <p>Para la sincronización del navegador cartográfico con la aplicación Navionics Marine:</p> <ul style="list-style-type: none"> <li>• iPhone o iPad de Apple</li> <li>• Un smartphone o tablet compatible con Android</li> </ul> <p>Para el control del reproductor multimedia (solo en los <b>MFD</b> con pantalla táctil):</p>	<ul style="list-style-type: none"> <li>• Sincronización de navegador cartográfico con la aplicación Navionics Marine: Wi-Fi</li> <li>• Streaming de vídeo y control remoto: Wi-Fi</li> <li>• Control del reproductor multimedia: Bluetooth 2.1+ EDR clase de potencia 1.5 (perfil compatible: AVRCP 1.0) o posterior</li> </ul>

Elemento	Tipo de instrumento	Cantidad máxima	Instrumentos compatibles	Conexiones
			<ul style="list-style-type: none"> <li>• Cualquier dispositivo compatible con Bluetooth 2.1+ EDR clase de potencia 1.5 (perfil compatible: AVRCP 1.0)</li> </ul>	
3	Sensores de los depósitos del barco — Otros fabricantes	<ul style="list-style-type: none"> <li>• Hasta 5 de combustible.</li> <li>• 1 de agua potable.</li> <li>• 1 de aguas grises.</li> <li>• 1 de aguas negras.</li> <li>• 1 de cebos/peces.</li> </ul>	Interfaces <b>NMEA 2000</b> de otros fabricantes	<b>NMEA 2000</b> (mediante cables adaptadores <b>DeviceNet</b> - no incluidos)
4	Receptor GNSS (externo) — <b>Raymarine®</b>	1	Cualquier combinación de los siguientes: <ul style="list-style-type: none"> <li>• <b>RS130</b> GPS</li> <li>• <b>Raystar125</b> GPS</li> <li>• <b>Raystar125+GPS</b> (mediante convertidor <b>SeaTalk</b> a <b>SeaTalkng®</b> - no incluido)</li> </ul>	<b>SeaTalk, SeaTalkng® o NMEA 0183</b>
5	Instrumentos — <b>Raymarine®</b>	Según determine el ancho de banda del bus <b>SeaTalkng®</b> y la carga de potencia.	<b>SeaTalkng®:</b> <ul style="list-style-type: none"> <li>• <b>i50</b> Depth, Speed o Tridata</li> <li>• <b>i60</b> Wind, CH Wind</li> <li>• <b>i70</b></li> <li>• <b>ST70+</b></li> <li>• <b>ST70</b></li> </ul> <b>SeaTalk</b> (mediante convertidor <b>SeaTalk</b> a <b>SeaTalkng®</b> - no incluido): <ul style="list-style-type: none"> <li>• <b>i40</b> Wind, Speed, Depth o Bidata</li> <li>• <b>ST60+</b> Wind, Speed, Depth, Rudder o Compass</li> <li>• <b>ST40</b> Wind, Speed, Depth, Rudder o Compass</li> </ul>	<b>SeaTalk, SeaTalkng®</b>
6	Controladores del piloto — <b>Raymarine®</b>	Según determine el ancho de banda del bus <b>SeaTalk</b> o <b>SeaTalkng®</b> y la carga de potencia, según corresponda.	<b>SeaTalkng®:</b> <ul style="list-style-type: none"> <li>• <b>p70</b></li> <li>• <b>p70R</b></li> <li>• <b>ST70</b> (solo ordenador de rumbo <b>SeaTalkng®</b>).</li> <li>• <b>ST70+</b> (solo ordenador de rumbo <b>SeaTalkng®</b>).</li> </ul> <b>SeaTalk</b> (mediante convertidor <b>SeaTalk</b> a <b>SeaTalkng®</b> - no incluido): <ul style="list-style-type: none"> <li>• <b>ST6002</b></li> <li>• <b>ST7002</b></li> <li>• <b>ST8002</b></li> </ul>	<b>SeaTalk, SeaTalkng®</b>

Elemento	Tipo de instrumento	Cantidad máxima	Instrumentos compatibles	Conexiones
7	Pilotos automáticos — <b>Raymarine®</b>	1	<b>SeaTalk<sup>ng</sup>®:</b> <ul style="list-style-type: none"> <li>Pilotos automáticos <b>Evolution</b></li> <li>Todos los ordenadores de rumbo <b>SPX</b></li> </ul> <b>SeaTalk</b> (mediante convertidor <b>SeaTalk</b> a <b>SeaTalk<sup>ng</sup>®</b> - no incluido): <ul style="list-style-type: none"> <li><b>ST1000</b></li> <li><b>ST2000</b></li> <li><b>S1000</b></li> <li><b>S1</b></li> <li><b>S2</b></li> <li><b>S3</b></li> </ul>	<b>SeaTalk, SeaTalk<sup>ng</sup>® o NMEA 0183</b>
8	AIS — <b>Raymarine®</b>	1	<ul style="list-style-type: none"> <li><b>AIS350</b></li> <li><b>AIS650</b></li> <li><b>AIS950</b></li> </ul>	<b>SeaTalk<sup>ng</sup>® o NMEA 0183</b>
8	AIS — Otros fabricantes	1	Receptor/transceptor de otros fabricantes compatible con <b>NMEA 0183</b>	<b>NMEA 0183</b>
9	Aletas de compensación del barco — Otros fabricantes	1 par	Interfaces <b>NMEA 2000</b> de otros fabricantes	<b>NMEA 2000</b> (mediante cables adaptadores <b>DeviceNet</b> - no incluidos)
10	Vídeo/cámara analógicos	<b>a6x/a7x = 0</b> <b>a9x/a12x/e7/e7D = 1</b> <b>c Series = 1</b> <b>e9x/e12x/e165 = 2</b> <b>eS Series = 1</b> <b>gS Series = 2</b>	Fuentes de vídeo compuesto PAL o NTSC	Conectores BNC
10	Cámara IP	Múltiple	<ul style="list-style-type: none"> <li><b>CAM200IP</b></li> </ul> <div style="border: 1px solid black; padding: 5px; margin-top: 10px;"> <b>Nota:</b> Si bien las cámaras IP compatibles con ONVIF de otros fabricantes podrían funcionar, <b>Raymarine®</b> no puede garantizar su compatibilidad. </div>	Mediante la red <b>SeaTalk<sup>hs</sup></b>
11	Lifetag (Alerta de hombre al agua)	1 estación de base	Todas las estaciones de base Lifetag de <b>Raymarine®</b>	<b>SeaTalk</b> (mediante convertidor <b>SeaTalk</b> to <b>SeaTalk<sup>ng</sup>®</b> - no incluido)
12	Interfaz del motor — <b>Raymarine®</b>	1 unidad por cada bus CAN del motor	<ul style="list-style-type: none"> <li><b>ECI-100</b></li> </ul>	<b>SeaTalk<sup>ng</sup>®</b>
12	Interfaz del motor — Otros fabricantes	1	Interfaces <b>NMEA 2000</b> de otros fabricantes	<b>NMEA 2000</b> (mediante cables adaptadores <b>DeviceNet</b> - no incluidos)

Elemento	Tipo de instrumento	Cantidad máxima	Instrumentos compatibles	Conexiones
13	Transductores y sensores — <b>Raymarine®</b>	1	Transductores analógicos: <ul style="list-style-type: none"> <li>• Viento</li> <li>• Velocidad</li> <li>• Profundidad</li> <li>• Referencia del timón</li> <li>• Compás fluxgate</li> </ul>	<b>SeaTalk<sup>ng</sup>®</b> (mediante un convertidor <b>iTC-5</b> - no incluido)
13	Transductores y sensores — Airmar	1	<ul style="list-style-type: none"> <li>• <b>DT800</b> Smart Sensor</li> <li>• <b>DST800</b> Smart Sensor</li> <li>• Estación meteorológica <b>PB200</b></li> </ul>	<b>SeaTalk<sup>ng</sup>®</b> (mediante un convertidor <b>iTC-5</b> - no incluido)
14	Display externo	<b>a6x/a7x = 0</b> <b>a9x/a12x = 1</b> <b>c Series = 0</b> <b>e7/e7D = 0</b> <b>e9x/e12x/e165 = 1</b> <b>eS7x = 0</b> <b>eS9x/eS12x = 1</b> <b>gS Series = 1</b>	p.ej. HDTV	<b>a9x/a12x</b> = Conector D-Type de 15 pins (estilo VGA) <b>e9x/e12x/e165</b> = Conector D-Type de 15 pins (estilo VGA) <b>eS9x/eS12x</b> = HDMI <b>gS Series</b> = HDMI
15	Transductor de sonda	1	<ul style="list-style-type: none"> <li>• <b>P48</b></li> <li>• <b>P58</b></li> <li>• <b>P74</b></li> <li>• <b>B60 20°</b></li> <li>• <b>B60 12°</b></li> <li>• <b>B744V</b></li> </ul> ; O: <ul style="list-style-type: none"> <li>• Cualquier transductor de 600 vatios/1 Kw compatible (mediante el cable adaptador E66066 - no incluido)</li> </ul> ; O: <ul style="list-style-type: none"> <li>• Cualquier transductor Minn Kota (mediante cable adaptador A62363 - no incluido)</li> </ul> Conexión mediante módulo de sonda <b>Raymarine®</b> externo: <ul style="list-style-type: none"> <li>• Cualquier transductor compatible con el módulo de sonda</li> </ul>	Conexión directa a displays de la variante con sonda interna de 600 W.
15	<b>Transductores DownVision™</b>	1	Conexión directa a displays de la variante con <b>CHIRP DownVision™</b> interna <ul style="list-style-type: none"> <li>• <b>CPT-100</b> — Montaje en el espejo</li> <li>• <b>CPT-110</b> — Plástico, a través del casco</li> <li>• <b>CPT-120</b> — Bronce, a través del casco</li> </ul>	Conexión directa a displays de la variante <b>CHIRP DownVision™</b> .

Elemento	Tipo de instrumento	Cantidad máxima	Instrumentos compatibles	Conexiones
16	Radio VHF con DSC — <b>Raymarine®</b>	1	<b>SeaTalk<sup>ng</sup>®:</b> <ul style="list-style-type: none"> <li>• Ray50</li> <li>• Ray60</li> <li>• Ray70</li> <li>• Ray260</li> <li>• Ray260 AIS</li> </ul> <b>NMEA 0183:</b> <ul style="list-style-type: none"> <li>• Ray50</li> <li>• Ray60</li> <li>• Ray70</li> <li>• Ray49</li> <li>• Ray55</li> <li>• Ray218</li> <li>• Ray240</li> </ul>	<b>NMEA 0183 o SeaTalk<sup>ng</sup>®</b>
17	Receptor de radio por satélite/información meteorológica Sirius de <b>Raymarine®</b> (solo en Norteamérica)	1	<b>SeaTalk<sup>hs</sup>:</b> <ul style="list-style-type: none"> <li>• SR150</li> <li>• SR100</li> <li>• SR6</li> </ul> <b>SeaTalk<sup>ng</sup>®:</b> <ul style="list-style-type: none"> <li>• SR50</li> </ul>	<b>SeaTalk<sup>hs</sup>, SeaTalk<sup>ng</sup>®</b>
18	Displays multifunción adicionales — <b>Raymarine®</b>	9	Displays multifunción <b>Raymarine®</b> de tercera generación <b>SeaTalk<sup>hs</sup></b> (recomendado): <ul style="list-style-type: none"> <li>• a Series</li> <li>• c Series</li> <li>• e Series</li> <li>• gS Series</li> <li>• eS Series</li> </ul> <div style="border: 1px solid black; padding: 5px; margin-top: 10px;"> <p><b>Nota:</b> Puede conectar los displays multifunción <b>Raymarine®</b> utilizando <b>NMEA 0183</b> o <b>SeaTalk<sup>ng</sup>®</b> pero no todas las funciones son compatibles.</p> </div> <div style="border: 1px solid black; padding: 5px; margin-top: 10px;"> <p><b>Nota:</b> Visite <a href="http://www.raymarine.com">www.raymarine.com</a> y descárguese la versión de software más reciente para su display.</p> </div>	<b>SeaTalk<sup>hs</sup></b>

Elemento	Tipo de instrumento	Cantidad máxima	Instrumentos compatibles	Conexiones
18	Displays multifunción adicionales — Otros fabricantes	<ul style="list-style-type: none"> <li>• Conexiones a las salidas NMEA del display multifunción: 4</li> <li>• Conexiones de entrada NMEA al display multifunción: 2</li> </ul>	Navegadores cartográficos y displays multifunción compatibles con <b>NMEA 0183</b>	<b>NMEA 0183</b>
19	Módulos de sonda (sonda) — <b>Raymarine®</b>	Múltiple	<ul style="list-style-type: none"> <li>• <b>CP100</b> — <b>DownVision™</b></li> <li>• <b>CP200</b> — <b>SideVision™</b></li> <li>• <b>CP300/CP370</b>— Sonda tradicional</li> <li>• <b>CP450C/CP470</b> — Sonda <b>CHIRP</b></li> <li>• <b>CP570</b> sonda profesional <b>CHIRP</b></li> <li>• Displays de las variantes <b>CHIRP DownVision™</b> y de sonda de 600 W.</li> </ul>	<b>SeaTalk<sup>hs</sup></b>
20	Radar — <b>Raymarine®</b>	2	<p>Todos los escáneres digitales cerrados no HD y los escáneres de radar HD o <b>SuperHD</b> de <b>Raymarine®</b>.</p> <div style="border: 1px solid black; padding: 5px; width: fit-content;"> <p><b>Nota:</b> Asegúrese de que dispone de la versión más reciente del escáner del radar.</p> </div>	<b>SeaTalk<sup>hs</sup></b>
21	Cámara termográfica — <b>Raymarine®</b>	1	<ul style="list-style-type: none"> <li>• <b>T200</b> Series</li> <li>• <b>T300</b> Series</li> <li>• <b>T400</b> Series</li> <li>• <b>T800</b> Series</li> <li>• <b>T900</b> Series</li> </ul>	<b>SeaTalk<sup>hs</sup></b> (para el control), conector BNC (para el vídeo)
22	Teclado remoto	Múltiple	<ul style="list-style-type: none"> <li>• <b>RMK-9</b></li> </ul>	<b>SeaTalk<sup>hs</sup></b>
23	Sistemas de entretenimiento Fusion	Múltiple	<p>Sistemas de entretenimiento Fusion de la 700 Series:</p> <ul style="list-style-type: none"> <li>• MS-IP700</li> <li>• MS-AV700</li> </ul>	<b>SeaTalk<sup>hs</sup></b>
24	PC/portátil	1	Ordenador compatible con Windows o portátil con el software <b>Raymarine® Voyage Planner</b> .	<b>SeaTalk<sup>hs</sup></b>

**Nota:** **Raymarine®** no puede garantizar la compatibilidad de los instrumentos de otros fabricantes listados arriba.

### 3.2 Lista de comprobación de la instalación

La instalación incluye las siguientes actividades:

Tareas de instalación	
1	Planificar el sistema
2	Obtener los equipos y herramientas necesarios
3	Situar todos los equipos
4	Distribuir los cables.
5	Taladrar los orificios para el cableado y el montaje.
6	Realizar todas las conexiones al equipo.
7	Fijar firmemente todos los equipos en su sitio.
8	Encender y probar el sistema.

### 3.3 Información general sobre fuentes de datos múltiples (MDS)

Las instalaciones que incluyen varias ventanas de fuentes de datos pueden causar conflictos con los datos. Por ejemplo, una instalación con más de una fuente de datos GPS.

Las MDS le permiten gestionar los conflictos relacionados con los siguientes tipos de datos:

- Posición GPS.
- Rumbo.
- Profundidad.
- Velocidad.
- Viento.

Por norma general, esto se realiza como parte de la instalación inicial, o cuando se añaden equipos nuevos.

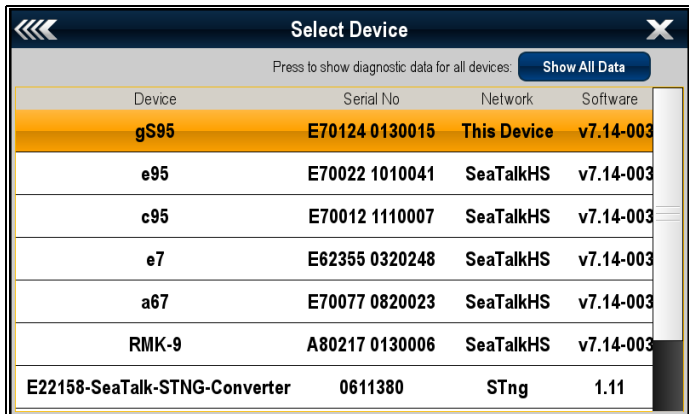
Si NO se realiza, el sistema tratará de resolver los conflictos de datos automáticamente. Sin embargo, el sistema podría elegir una fuente de datos que usted no desea usar.

Si se dispone de MDS, el sistema proporcionará una lista de las fuentes de datos disponibles y podrá seleccionar la fuente de datos que prefiera. Para que MDS esté disponible, todos los productos del sistema que utilizan las fuentes de datos que se relacionan arriba han de ser compatibles con MDS. El sistema también puede ofrecerle una lista de los productos que NO son compatibles. Para que los productos no compatibles pasen a ser compatibles podría ser necesario actualizar el sistema. Visite el sitio web de Raymarine ([www.raymarine.com](http://www.raymarine.com)) para obtener el software más reciente para sus productos. Si no dispone de software compatible con MDS y NO quiere que el sistema trate automáticamente de resolver los conflictos de datos, puede eliminar o sustituir los productos no compatibles para asegurar así que todo el sistema es compatible con MDS.



### 3.4 Cómo identificar la variante de su display

Para descubrir qué modelo de display tiene, siga los siguientes pasos:



Device	Serial No	Network	Software
gS95	E70124 0130015	This Device	v7.14-003
e95	E70022 1010041	SeaTalkHS	v7.14-003
c95	E70012 1110007	SeaTalkHS	v7.14-003
e7	E62355 0320248	SeaTalkHS	v7.14-003
a67	E70077 0820023	SeaTalkHS	v7.14-003
RMK-9	A80217 0130006	SeaTalkHS	v7.14-003
E22158-SeaTalk-STNG-Converter	0611380	STng	1.11

En la pantalla de inicio:

1. Seleccione **Configuración**.
2. Seleccione **Mantenimiento**.
3. Seleccione **Diagnóstico**.
4. Seleccione **Seleccionar dispositivo**.
5. En la columna Red, busque la entrada "**Este dispositivo**".
6. La columna Dispositivo de ese registro indicará el modelo de su display.

### 3.5 Limitaciones de la red

Usando **SeaTalk<sup>hs</sup>**, se pueden conectar hasta 10 **MFD** con **LightHouse**. Se recomienda que todos los displays de la red tengan la misma versión de software.

#### Versiones de software

- Todos los displays **a Series**, **c Series** y **e Series** conectados en la red deben tener el software **LightHouse** de la versión V4.32 o posterior.
- Todos los displays **gS Series** conectados en la red deben tener el software **LightHouse** de la versión V7.43 o posterior.
- Todos los displays **eS Series** conectados en la red deben tener el software **LightHouse** de la versión V14.xx o posterior.

#### Funcionamiento máster/repetidor

- Todas las redes con más de un **MFD** deben designar a uno de los displays como el máster de datos.
- El display máster de datos recibirá datos a través de **NMEA 0183** o **SeaTalk<sup>ng</sup>**, y los mandará mediante **SeaTalk<sup>hs</sup>** a otros displays de la red.

#### Pantalla de inicio compartida

- Cuando están conectados en red, los **MFD** pueden compartir la pantalla de inicio del máster de datos.

#### Cartografía compartida

- La cartografía de las tarjetas cartográficas siempre tiene preferencia sobre el mapa base mundial integrado.
- La cartografía de la tarjeta se puede compartir entre los **MFD** conectados en red.

#### Funcionamiento del radar

- Los **MFD** son compatibles con el uso de hasta dos escáneres de radar al mismo tiempo.
- Los datos suministrados por los escáneres de radar conectados se repiten en los displays de la red.

**Nota:** Para poder utilizar varios radares, todos los **MFD** deben tener la versión 12.26 o posterior del software **LightHouse II**.

#### Funcionamiento de la sonda/DownVision™/SideVision™

- Puede conectar un módulo de sonda externo al **MFD** mediante la red **SeaTalk<sup>hs</sup>**.
- Los displays de las variantes con sonda de 600 W o con **CHIRP DownVision™** incluyen un módulo de sonda interno que permite la conexión directa a un transductor compatible.
- En una red, puede tener varios módulos de sonda activos (internos y externos).
- Los datos suministrados por el módulo de sonda se repiten a los displays de la red.

**Nota:**

- Para poder utilizar varias sondas, todos los **MFD** deben tener la versión 10.41 o posterior del software **LightHouse II**.
- Para asegurar la compatibilidad, los módulos de sonda se deben actualizar a la última versión de software disponible.

## 3.6 Protocolos

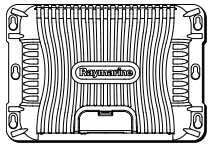
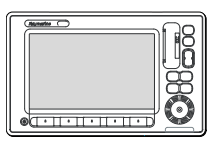
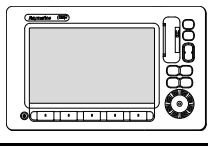
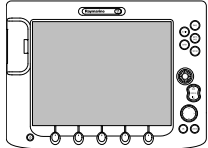
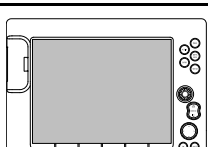
Su Display Multifunción Panorámico puede conectarse a varios instrumentos y otros displays para compartir información y así mejorar la funcionalidad del sistema. Estas conexiones se hacen mediante una serie de protocolos distintos. Se consigue una recogida y transferencia rápida y precisa de datos usando una combinación de los siguientes protocolos de datos:

- SeaTalk<sup>hs</sup>
- SeaTalk<sup>ng</sup>
- NMEA 2000
- SeaTalk
- NMEA 0183

### Displays incompatibles

Si conecta a su sistema un display multifunción que no es compatible, se mostrará un mensaje de aviso hasta que desconecte de la red el dispositivo incompatible.

El **MFD** no es compatible con los siguientes displays Raymarine:

Imagen del producto	Display multifunción	Generación
	G-Series	Segunda generación
	E-Series Widescreen	Segunda generación
	C-Series Widescreen	Segunda generación
	E-Series Classic	Primera generación
	C-Series Classic	Primera generación

**Nota:** Es posible que su sistema no use todos los tipos de conexión o instrumentación descritos en esta sección.

### SeaTalk<sup>hs</sup>

SeaTalk<sup>hs</sup> es una red marina basada en ethernet. Este protocolo de alta velocidad permite que equipos compatibles se comuniquen rápidamente y compartan grandes cantidades de datos.

Entre la información compartida usando la red SeaTalk<sup>hs</sup> se incluye:

- Cartografía compartida (entre displays compatibles).
- Datos de radar.
- Datos de sonda.

### Seataalk<sup>ng</sup>

SeaTalk<sup>ng</sup> (Next Generation) es un protocolo mejorado para la conexión de instrumentos náuticos y equipos compatibles. Sustituye a los protocolos anteriores SeaTalk y SeaTalk<sup>2</sup>.

SeaTalk<sup>ng</sup> utiliza un nodo de red sencillo (cable troncal) al que puede conectar instrumentos compatibles usando derivadores, o ramales de red. La alimentación y datos son conducidos por el cable troncal. Los equipos de bajo consumo se alimentan a través de la red, y los consumidores mayores necesitarán una conexión de alimentación a parte.

SeaTalk<sup>ng</sup> es una ampliación exclusiva de NMEA 2000 y la reconocida tecnología de bus CAN. Los equipos compatibles con NMEA 2000 y SeaTalk / SeaTalk<sup>2</sup> también se pueden conectar usando los interfaces apropiados o cables adaptadores, según sea necesario.

### NMEA 2000

NMEA 2000 ofrece mejoras significativas respecto a NMEA 0183, más notables en cuanto a velocidad y conectividad. Hasta 50 unidades pueden transmitir y recibir simultáneamente sobre un único bus en un momento dado, y cada nodo puede ser direccionable físicamente. El estándar se creó específicamente para permitir que una red completa de electrónica

marina de cualquier fabricante se comuniquen sobre un bus común a través de mensajes con tipos y formatos estandarizados.

## SeaTalk

SeaTalk es un protocolo que permite que instrumentos compatibles se puedan conectar entre ellos para compartir datos.

El sistema de cableado SeaTalk se usa para conectar instrumentos y equipos compatibles. El cable es portador de alimentación y datos, permitiendo la conexión sin necesidad de un procesador central.

Pueden añadirse más instrumentos y funcionalidad a un sistema SeaTalk, simplemente conectando los nuevos equipos a la red. Los equipos SeaTalk también se pueden comunicar con otros equipos no-SeaTalk a través del estándar NMEA 0183, siempre que se utilice un interfaz adecuado.

## NMEA 0183

El estándar de interfaz de datos NMEA 0183 fue desarrollado por el National Marine Electronics Association of America. Se trata de un estándar internacional que permite que los equipos de distintos fabricantes se puedan conectar entre sí y compartir información.

El estándar NMEA 0183 transporta una información similar a SeaTalk. La principal diferencia es que un cable solo transporta información en una dirección. Por este motivo, NMEA 0183 se suele usar para conectar entre sí un receptor de datos y un transmisor, por ejemplo, un sensor del compás que transmite el rumbo al display del radar. La información se manda en "sentencias", cada una de las cuales tiene un identificador de tres letras. Por lo tanto, es importante a la hora de comprobar la compatibilidad entre los elementos que se usen los mismos identificadores de sentencia, por ejemplo:

- VTG - transporta datos de rumbo y velocidad sobre el fondo.
- GLL - transporta datos de latitud y longitud.
- DBT - transporta datos de profundidad del agua.
- MWV - transporta datos de la velocidad y el ángulo del viento relativos.

## Velocidad en baudios de NMEA

El estándar NMEA 0183 funciona a varias velocidades, según el requisito concreto o las capacidades del equipo. Ejemplos típicos:

- Velocidad en baudios de 4800. Se utiliza para comunicaciones de tipo general, incluyendo datos FastHeading.
- Velocidad en baudios de 38400. Se usa para AIS y otras aplicaciones de alta velocidad.

## 3.7 Display principal

Un sistema que contenga más de un display multifunción conectado en red deberá tener uno de ellos designado como máster de datos.

El máster de datos es el display que sirve como fuente principal de datos para todos los displays. Además, es al que están conectadas todas las fuentes externas de información. Por ejemplo, los displays pueden necesitar información de rumbo desde el piloto y sistema GPS, recibida normalmente a través de la conexión SeaTalk<sup>ng</sup> o NMEA. El display máster de datos es el display al que se hacen las conexiones SeaTalk, NMEA y cualquier otra conexión de datos, y es el encargado de transferir los datos a la red SeaTalk<sup>hs</sup> para que cualquier display compatible los repita. La información compartida por el display máster de datos incluye:

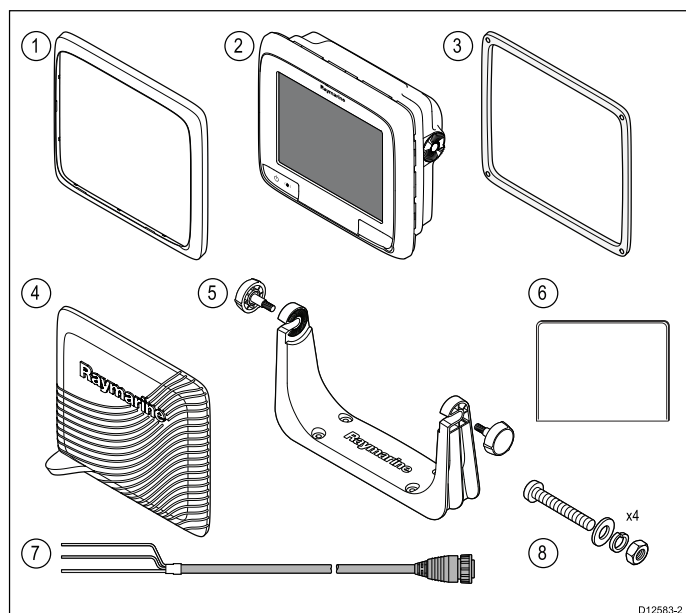
- Cartografía
- Rutas y waypoints
- Radar
- Sonda
- Datos recibidos desde el piloto, instrumentos, motor, y otras fuentes externas.

Puede que cablee el sistema de forma redundante con conexiones de datos en otros displays. No obstante, estas conexiones solo pasarán a ser activas en caso de fallo y/o re-asignación del display máster de datos.

En un sistema de piloto automático sin controlador del piloto dedicado, el máster de datos también actúa como controlador del piloto automático.

### 3.8 Piezas suministradas — a6x y a7x

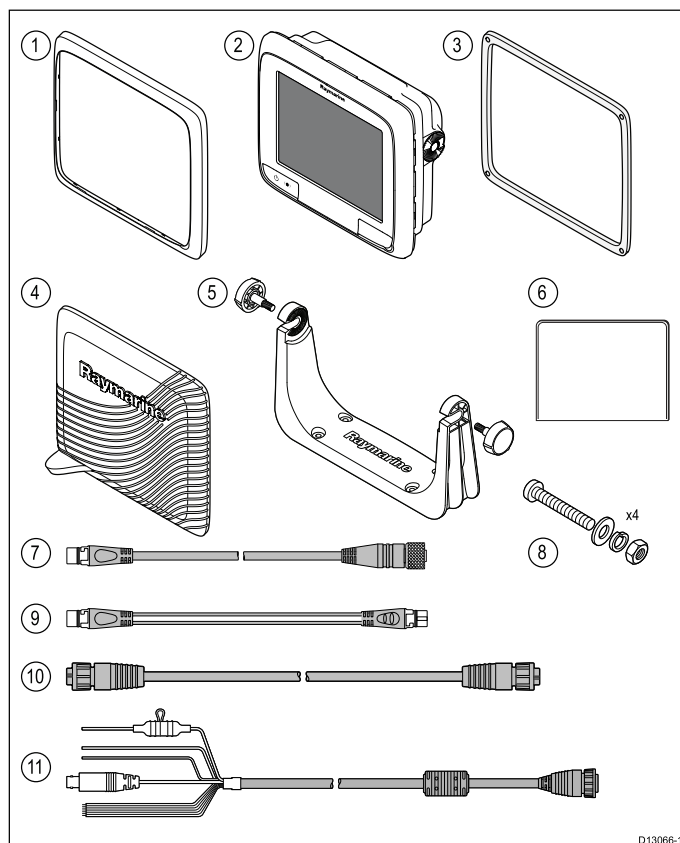
Con su MFD de las variantes a6x y a7x se suministran los siguientes artículos:



1	Bisel frontal
2	Display multifunción
3	Junta de montaje
4	Tapa protectora
5	Kit de soporte
6	Documentación
7	Cable de alimentación
8	4 tuercas, pernos, arandelas de resorte y arandelas (se pueden usar tanto para el montaje en soporte como en superficie).

### 3.9 Piezas suministradas — a9x y a12x

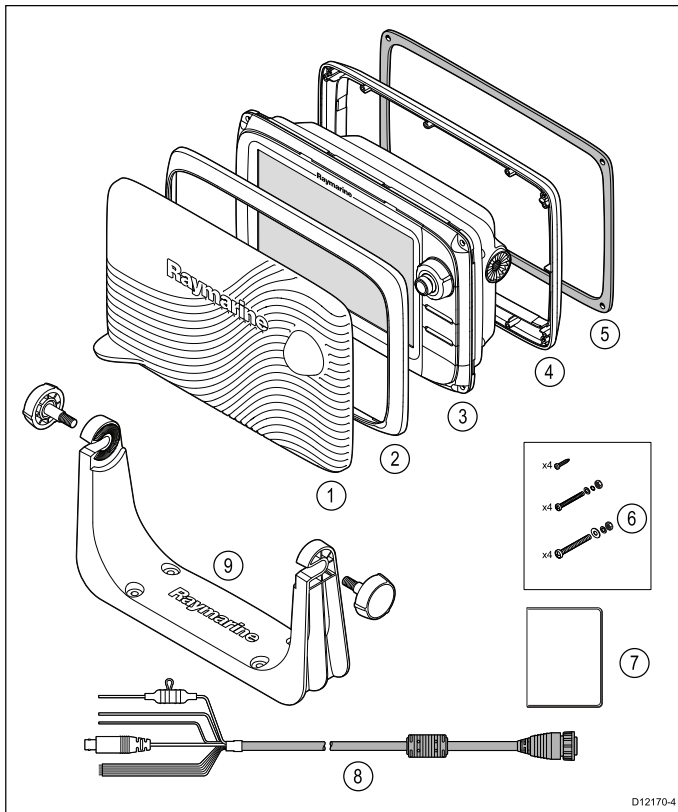
Con su MFD de las variantes a9x y a12x se suministran los siguientes artículos:



1	Bisel frontal
2	Display multifunción ( <b>MFD</b> )
3	Junta de montaje
4	Tapa protectora
5	Kit de soporte
6	Documentación
7	Cable adaptador <b>SeaTalkng®</b> a <b>DeviceNet</b>
8	4 tuercas, pernos, arandelas de resorte y arandelas (se pueden usar tanto para el montaje en soporte como en superficie).
9	Cable ramal <b>SeaTalkng®</b> de 1 m (3,3 ft)
10	Cable <b>RayNet</b> de 2 m (6,6 ft)
11	Cable de alimentación y datos (alimentación/NMEA/vídeo) de 1,5 m (4,9 ft)

### 3.10 Piezas suministradas con el e7/e7D

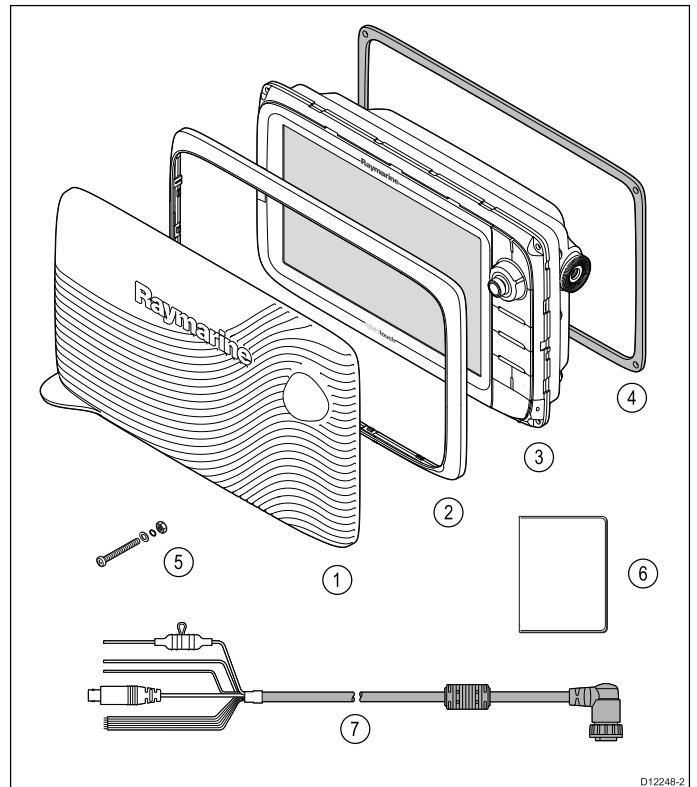
Las piezas que se muestran abajo se suministran con los displays multifunción e7 y e7D.



1. Tapa protectora.
2. Bisel frontal.
3. Display multifunción.
4. Bisel trasero (necesario para montar en el soporte).
5. Junta (necesaria para el montaje empotrado).
6. Paquete de tornillos, incluye:
  - 4 tornillos de fijación del bisel trasero.
  - 4 juegos de fijaciones (para montaje en superficie).
  - 4 juegos de fijaciones (para montaje en el soporte).
7. La documentación incluye:
  - CD en varios idiomas.
  - Guía multilingüe de montaje y características principales
  - Plantilla de montaje.
  - Política de garantía
8. Cable de alimentación y datos.
9. Kit de soporte.

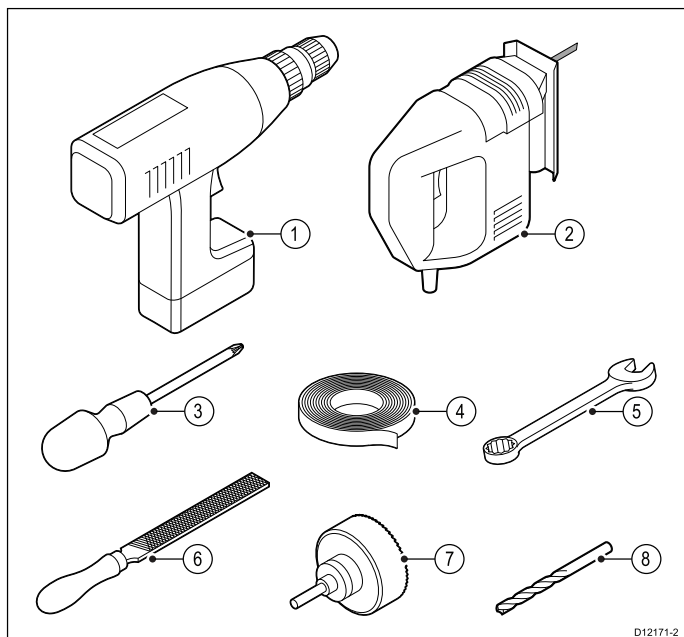
### 3.11 c Series y e Series - piezas suministradas

Las piezas que se muestran a continuación se suministran con los displays multifunción c Series y e Series (excluyendo el e7 y el e7D).



1. Tapa protectora
2. Bisel frontal
3. Display multifunción (MFD)
4. Junta (necesaria para el montaje en superficie)
5. 4 juegos de fijaciones (para montaje en superficie)
6. La documentación incluye:
  - CD en varios idiomas
  - Guía multilingüe de montaje y características principales
  - Plantilla de montaje
  - Política de garantía
7. Cable de alimentación y datos

### 3.12 Herramientas necesarias para la instalación



1. Taladradora eléctrica.
2. Sierra de vaivén.
3. Destornillador pozidriv.
4. Cinta adhesiva.
5. Llave de tuercas para las fijaciones tanto de montaje en superficie o como en soporte.
6. Lima.
7. Sierra de copa para el montaje empotrado (para determinar el tamaño de la sierra de copa, consulte la plantilla de montaje del producto).
8. Broca para el montaje en soporte o en superficie.

### 3.13 Elegir una posición



#### Atención: Fuente de ignición potencial

Este producto no está hecho para utilizarse en atmósferas peligrosas/inflamables. NO lo instale en una atmósfera peligrosa/inflamable (como la sala de máquinas o cerca de los depósitos de combustible).

#### Requisitos generales de ubicación

Al seleccionar la ubicación del producto se han de tener en cuenta varios factores.

Los factores que afectan el rendimiento del producto son:

##### • Ventilación

Para asegurar una circulación de aire adecuada:

- Compruebe que el producto se monta en un compartimento de tamaño adecuado.
- Compruebe que los orificios de ventilación no están obstruidos. Mantenga una separación adecuada entre todos los equipos.

Más adelante en este capítulo se relacionan los requisitos específicos para cada componente del sistema.

##### • Superficie de montaje

Asegúrese de que el producto está bien firme en una superficie segura. No monte las unidades ni haga orificios en lugares en los que la estructura del barco podría resultar dañada.

##### • Cables

Asegúrese de montar el producto en un lugar que permita que los cables se puedan distribuir y conectar adecuadamente:

- El radio de curvatura mínimo es de 100 mm (3,94 in), salvo que se indique lo contrario.
- Utilice clips para cables a fin de evitar que haya demasiada presión en los conectores.
- Si su instalación requiere que se añadan varias ferritas al cable, se deberán usar clips adicionales a fin de soportar el peso adicional del cable.

##### • Entrada de agua

El producto es ideal para ser montado tanto bajo cubierta como sobre cubierta. Aunque la unidad es estanca, es una buena práctica colocarla en una zona protegida donde no esté expuesta de manera directa y prolongada a la lluvia y a las salpicaduras del agua del mar.

##### • Interferencia eléctrica

Seleccione un lugar lo suficientemente alejado de dispositivos que puedan causar interferencias, como motores, generadores y transmisores/receptores de radio.

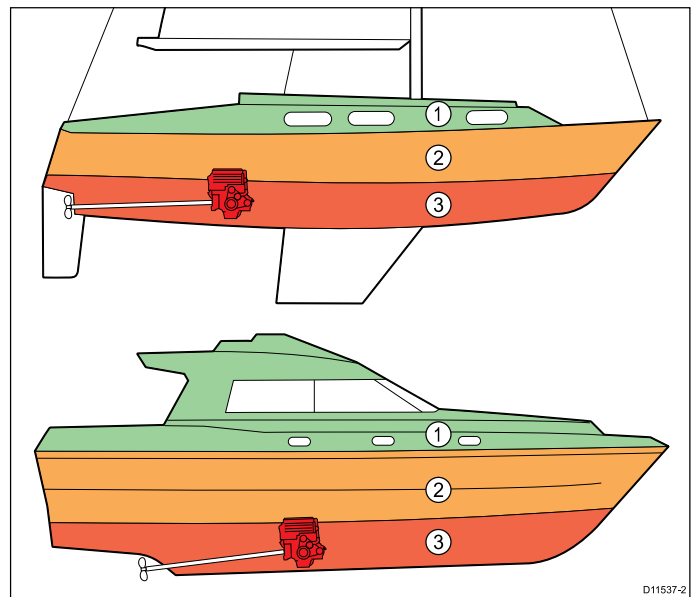
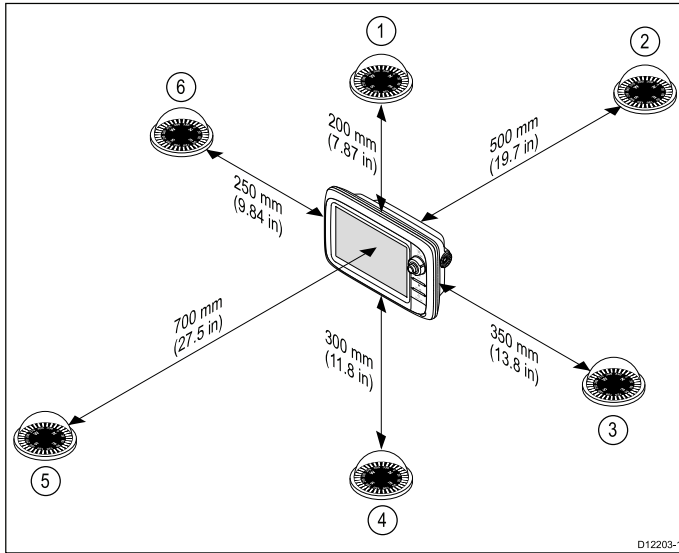
##### • Fuente de alimentación

Seleccione una ubicación lo más cercana posible a la fuente de alimentación CC del barco. De este modo el recorrido de los cables será más corto.

## Distancia de seguridad del compás

Para evitar posibles interferencias con los compases magnéticos del barco, asegúrese de mantener una distancia adecuada con respecto al display.

A la hora de elegir un lugar adecuado para el display multifunción, debe tratar de mantener la mayor distancia posible entre el display y los compases. Por lo general, esta distancia ha de ser de al menos 1 m en todas direcciones. No obstante, para algunos de los barcos más pequeños esto podría no resultar posible. En tal caso, a continuación se ofrecen las distancias mínimas que se han de mantener entre el display y los compases.



1.	<span style="color: green;">■</span>	Esta ubicación proporciona un rendimiento óptimo del GPS (sobre cubierta).
2.	<span style="color: orange;">■</span>	En esta ubicación, el rendimiento del GPS podría ser menos efectivo.
3.	<span style="color: red;">■</span>	Esta ubicación NO se recomienda para antenas GPS.

Elemento	Posición del compás en relación con el display	Distancia de seguridad mínima desde el display
1	Arriba	200 mm (7,87 in.)
2	Detrás	500 mm (19,7 in.)
3	A la derecha	350 mm (13,8 in.)
4	Parte inferior	300 mm (11,8 in.)
5	Delante	700 mm (27,5 in.)
6	A la izquierda	250 mm (9,84 in.)

## Requisitos de ubicación del GPS

Además de las directrices generales en relación con la ubicación de los equipos electrónicos marinos, existen varios factores medioambientales que debe considerar a la hora de instalar equipos con una antena GPS interna.

### Lugar de montaje

- **Montaje sobre cubierta:**  
Proporciona un rendimiento óptimo del GPS. (Para equipos con un grado de estanqueidad adecuado.)
- **Montaje bajo cubierta:**  
El rendimiento del GPS podría ser menos efectivo y podría ser necesario montar una antena GPS externa sobre cubierta.

## Construcción del barco

La construcción del barco puede incidir en el rendimiento del GPS. Por ejemplo, la proximidad de una estructura pesada como un mamparo estructural o el interior de un barco de gran tamaño pueden reducir la señal del GPS. Antes de ubicar un equipo GPS con antena interna debajo de cubierta, pida asistencia profesional y considere el uso de una antena GPS montada sobre cubierta.

## Las condiciones meteorológicas reinantes

La meteorología y la ubicación del barco pueden afectar el rendimiento del GPS. En general, cuando el tiempo está en calma y despejado se logran las señales GPS más precisas. Los barcos que se encuentran en latitudes muy al norte o muy al sur podrían recibir señales GPS más débiles. Las antenas GPS montadas bajo cubierta son más susceptibles de sufrir problemas de rendimiento relacionados con las condiciones meteorológicas reinantes.

## Guías de instalación EMC

Los equipos Raymarine y sus accesorios son conformes a las regulaciones apropiadas de Compatibilidad Electromagnética (EMC), para minimizar las interferencias electromagnéticas entre equipos y los efectos que pueden tener dichas interferencias en el rendimiento del sistema.

Es necesaria una instalación correcta para asegurar que el rendimiento EMC no se verá afectado.

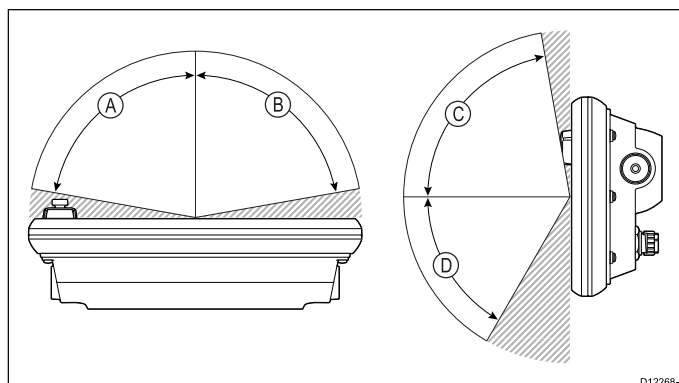
**Nota:** En zonas con una elevada interferencia electromagnética, se podría notar una ligera interferencia en el producto. En tal caso, el producto y la fuente de interferencia se deben separar más.

Para obtener un rendimiento electromagnético **óptimo**, aconsejamos que, siempre que sea posible:

- Los equipos Raymarine y los cables conectados a ellos estén:
  - Al menos a 1 m (3 ft) de cualquier equipo transmisor o cables portadores de señales de radio, como radios VHF, cables y antenas. Para el caso de radios SSB, la distancia debería aumentarse a 2 m (7 ft).
  - A más de 2 m (7 ft) del recorrido de un haz de radar. Se asume normalmente que un haz de radar se expande 20 grados por encima y por debajo del elemento radiador.
- El producto debe recibir alimentación de una batería distinta a la usada para arrancar el motor. Esto es importante para evitar un comportamiento erróneo y pérdidas de datos que pueden ocurrir cuando el motor de arranque no dispone de una batería a parte.
- Utilice cables especificados por Raymarine.
- Los cables no se deben cortar ni hacer empalmes, salvo si así se detalla en el manual de instalación.

**Nota:** Los ángulos de visión que se indican arriba se tomaron siguiendo los estándares internacionales y solo se deben usar para comparar. NO instale el producto sin probar primero la visibilidad que ofrece la ubicación en la que desea instalarlo.

### Ángulo de visión



	e7/e7D	e95/e97/c-95/c97	e125/e127/c125/c127	e165
A	70°	80°	80°	80°
B	70°	80°	80°	80°
C	70°	80°	80°	70°
D	50°	60°	60°	70°

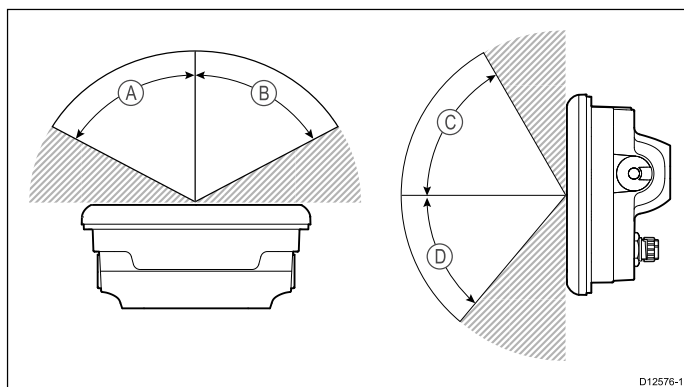
**Nota:** Los ángulos de visión que se indican arriba se tomaron siguiendo los estándares internacionales y solo se deben usar para comparar. NO instale el producto sin probar primero la visibilidad que ofrece la ubicación en la que desea instalarlo.

**Nota:** Si las limitaciones de la instalación impiden cualquiera de las recomendaciones anteriores, asegure siempre la máxima separación posible entre los distintos equipos eléctricos para proporcionar las mejores condiciones para EMC durante la instalación.

### Consideraciones sobre el ángulo de visión

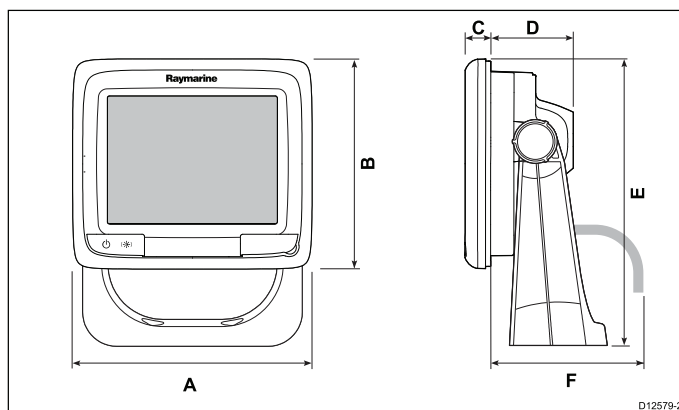
Ya que tanto el contraste del display como el color y el modo nocturno pueden verse afectados por el ángulo de visión, Raymarine le recomienda encender temporalmente el display mientras planifica la instalación para poder juzgar en qué posición dispondrá de un ángulo de visión óptimo.

### Ángulo de visión



	a6x	a7x	a9x	a12x
A (derecha)	60°	75°	80°	80°
B (izquierda)	60°	75°	80°	80°
C (arriba)	60°	70°	80°	80°
D (abajo)	50°	75°	80°	80°

### Dimensiones del producto - a Series

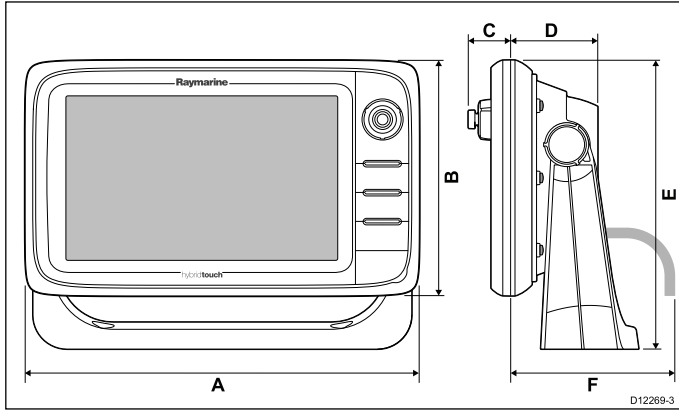


	a6x	a7x	a9x	a12x
A	163,6 mm (6,4 in)	205,1 mm (8 in)	250,1 mm (9,8 in)	318 mm (12,5 in)
B	143,5 mm (5,6 in)	147,1 mm (5,8 in)	189,5 mm (7,5 in)	238,3 mm (9,4 in)
C	17,5 mm (0,7 in)	14,5 mm (0,57 in)	14,5 mm (0,57 in)	14,5 mm (0,57 in)
D	56,6 mm (2,2 in)	59,1 mm (2,3 in)	68,1 mm (2,7 in)	69,6 mm (2,7 in)



	<b>a6x</b>	<b>a7x</b>	<b>a9x</b>	<b>a12x</b>
E	162,4 mm (6,4 in)	163,3 mm (6,4 in)	198,26 mm (7,8 in)	248,14 mm (9,8 in)
F	150 mm (5,9 in)	150 mm (5,9 in)	150 mm (5,9 in)	150 mm (5,9 in)

### Dimensiones del producto - c Series y e Series



	<b>e7/e7D</b>	<b>e95/e97/c95/c97</b>	<b>e125/e127/c125/c127</b>	<b>e165</b>
A	233 mm (9,17 in)	289,6 mm (11,4 in)	353,6 mm (13,92 in)	426 mm (16,8 in)
B	144 mm (5,67 in)	173,1 mm (6,81 in)	222 mm (8,74 in)	281,4 mm (11,1 in)
C	30 mm (1,18 in)	31,4 mm (1,24 in)	31,9 mm (1,26 in)	31,4 mm (1,24 in)
D	63,5 mm (2,5 in)	63,9 mm (2,5 in)	68,9 mm (2,71 in)	69,8 mm (2,75 in)
E	177 mm (6,97 in)	212 mm (8,35 in)	256,5 mm (10,1 in)	292 mm (11,5 in)
F	160 mm (6,29 in)	160 mm (6,29 in)	160 mm (6,29 in)	160 mm (6,29 in)



# Capítulo 4: Cables y conexiones

## Contenido del capítulo

- 4.1 Guía general de cableado en la página 36
- 4.2 Información general sobre las conexiones en la página 37
- 4.3 Información general sobre las conexiones — a9x y a12x en la página 38
- 4.4 Conexión eléctrica de 3 pins en la página 38
- 4.5 Conexión de alimentación y datos (combinados) en la página 39
- 4.6 Conexiones **SeaTalk<sup>ng</sup>**® en la página 41
- 4.7 Conexión NMEA 2000 en la página 42
- 4.8 **Conexión** SeaTalk en la página 43
- 4.9 Conexión NMEA 0183 — Cable de alimentación/NMEA/vídeo en la página 43
- 4.10 Conexión de radio DSC VHF NMEA 0183 a a6x y a7x en la página 44
- 4.11 Conexión del módulo de sonda y del transductor en la página 45
- 4.12 Conexión a la red del radar en la página 47
- 4.13 Conexión GA150 en la página 49
- 4.14 Conexión GNSS/GPS en la página 50
- 4.15 Conexión AIS en la página 51
- 4.16 Conexión Fastheading en la página 51
- 4.17 Conexión a la red del teclado en la página 52
- 4.18 Conexión del receptor meteorológico en la página 52
- 4.19 Conexión de vídeo — Compuesto en la página 53
- 4.20 Conexión de entrada-salida de vídeo en la página 53
- 4.21 Conexión de la cámara IP en la página 54
- 4.22 Conexión de la cámara termográfica en la página 55
- 4.23 Conexión a la red de Fusion en la página 57
- 4.24 Conexión Fusion **NMEA 2000** en la página 57
- 4.25 Conexión del reproductor multimedia en la página 58
- 4.26 Conexión de la aplicación móvil Raymarine en la página 58
- 4.27 Conexión de control remoto mediante Bluetooth en la página 59

## 4.1 Guía general de cableado

### Ferritas de supresión

- Los cables de Raymarine deben llevar ferritas de supresión preinstaladas o se deben suministrar con ellas. Son elementos importantes para una correcta compatibilidad electromagnética (EMC). Si las ferritas se suministran por separado de los cables (es decir, si no están preinstaladas), deberá instalar las ferritas suministradas utilizando las instrucciones que se entreguen con ellas.
- Si tiene que quitar la ferrita por cualquier motivo (p. ej. instalación o mantenimiento), deberá volverla a poner en su posición original antes de volver a usar el producto.
- Utilice solo ferritas del tipo correcto, suministradas por Raymarine o sus proveedores autorizados.
- Cuando una instalación requiera que se añadan varias ferritas al cable, se deberán usar clips adicionales a fin de evitar un esfuerzo excesivo en los conectores debido al peso adicional del cable.

### Conexiones a otros equipos

Requerimiento de ferritas en cables que no son de Raymarine

Si va a conectar su equipo Raymarine a otros equipos usando un cable no suministrado por Raymarine, DEBERÁ instalar siempre una ferrita de supresión en el cable, cerca de la unidad Raymarine.

### Tipos de cables y longitud

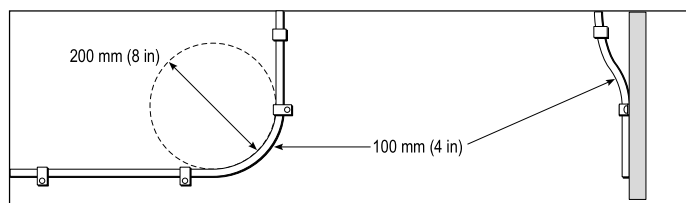
Es importante usar cables del tipo y longitud adecuados.

- Salvo que se especifique lo contrario, use sólo cables estándar del tipo correcto, suministrados por Raymarine.
- Asegúrese de que cualquier cable de terceras partes tienen la calidad y medida correctas. Por ejemplo, un recorrido más largo de cable puede necesitar cables de mayor sección para minimizar la pérdida de voltaje a lo largo del recorrido.

### Cómo instalar los cables

Debe instalar los cables de forma correcta para maximizar su rendimiento y prolongar su vida útil.

- NO doble los cables excesivamente. Siempre que sea posible, deje al menos un diámetro de curva de 200 mm (8 in) o un radio de curva de 100 mm (4 in).



- Proteja todos los cables de daños físicos y exposiciones al calor. Utilice conductos o enlaces si es posible. NO pase cables por pantoques o marcos de puertas, ni cerca de objetos móviles o calientes.

- Fije los cables en su sitio usando bridas o hilo. Enrolle el cable sobrante y déjelo fuera de la vista.
- Si un cable va a pasar por un mamparo o cubierta expuestos, utilice un pasacables estanco del tamaño adecuado.
- NO pase cables cerca de motores o luces fluorescentes.

Pase siempre los cables de datos lo más lejos posible de:

- otros equipos y cables,
- líneas de alimentación portadoras de corriente CA y CC,
- antenas.

### Protección contra tensiones

Asegúrese de proteger adecuadamente al sistema contra tensiones. Proteja los conectores ante cualquier tensión y asegúrese de que no serán estirados incluso ante condiciones extremas del mar.

### Aislamiento del circuito

En las instalaciones en las que se utiliza tanto corriente CA como corriente CC, es necesario aislar el circuito correctamente:

- Utilice siempre transformadores aislantes o un inversor de potencia aparte para hacer funcionar el ordenador, los procesadores, los displays y otros instrumentos o dispositivos electrónicos sensibles.
- Utilice siempre un transformador aislante con los cables de audio Weather FAX.
- Cuando utilice un amplificador de audio de otra marca, use una fuente de alimentación aislada.
- Utilice siempre un convertidor RS232/NMEA con aislamiento óptico en las líneas de señales.
- Asegúrese de que los ordenadores y otros dispositivos eléctricos sensibles cuentan con un circuito eléctrico exclusivo.

### Aislamiento de cables

Asegúrese de que todos los cables de datos están correctamente aislados y que el aislamiento está intacto (no ha sido raspado al pasar por una zona estrecha).

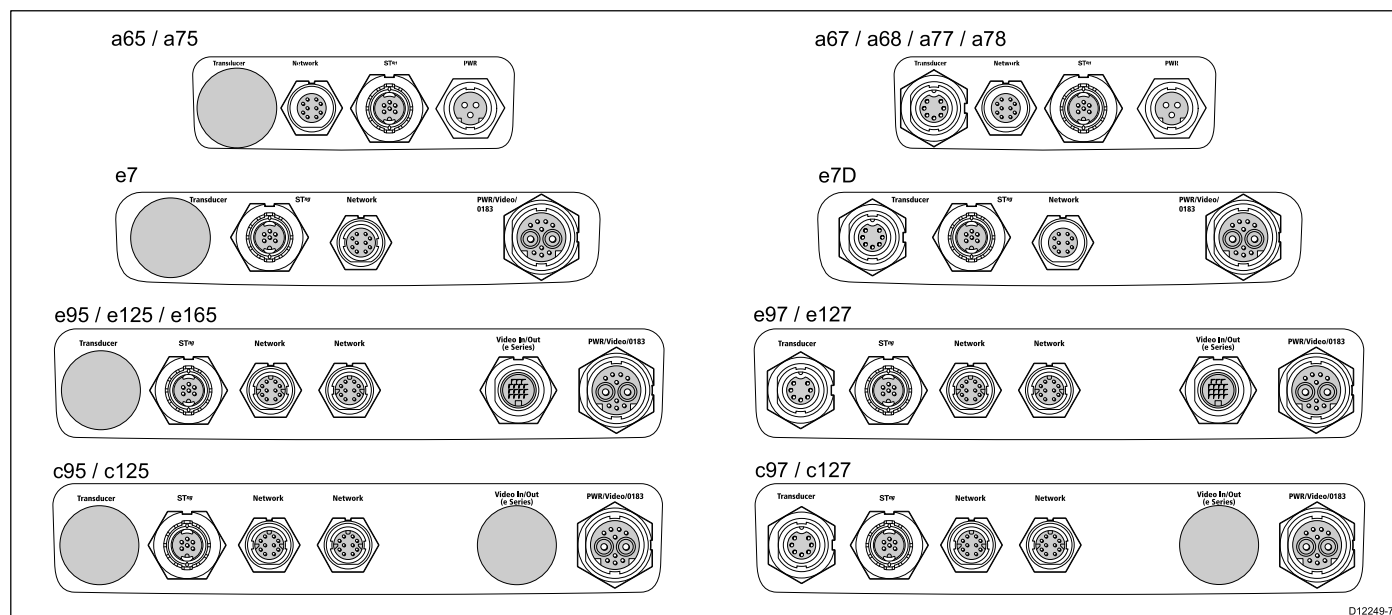
### Tipos de cables conectores para la red

Hay 2 tipos de cables conectores — SeaTalk<sup>hs</sup> y RayNet.

	Conector <b>SeaTalk<sup>hs</sup></b> — se usa para conectar los dispositivos SeaTalk <sup>hs</sup> a un conmutador de red Raymarine mediante cables SeaTalk <sup>hs</sup> .
	Conector <b>RayNet</b> — se usa para conectar los conmutadores de red Raymarine y los dispositivos SeaTalk <sup>hs</sup> al display multifunción mediante cables RayNet. También son necesarios para conectar un acoplador cruzado si sólo se conecta un conector de red al display.

## 4.2 Información general sobre las conexiones

A continuación se muestran los detalles de las conexiones disponibles en los displays multifunción de Raymarine.

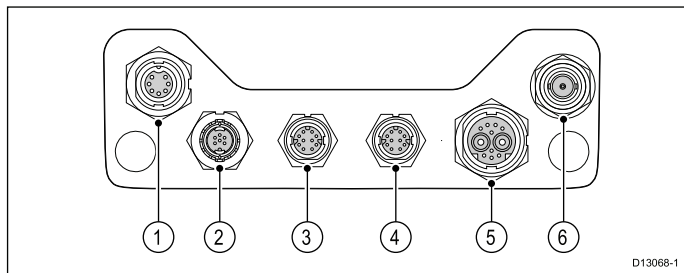


D12249-7

	Transduc-tor	Transduc-tor Down-Vision	SeaTalk <sup>ng</sup>	Red Sea-Talk <sup>hs</sup> /Ray-Net 1	Red Sea-Talk <sup>hs</sup> /Ray-Net 2	En-trada/sa-lida vídeo	Alimentación/Datos	
							Encendido	Ví-deo/NMEA 0183
a65 a65 Wi-Fi	✗	✗	✓	✓	✗	✗	✓	✗
a67 a67 Wi-Fi	✓	✗	✓	✓	✗	✗	✓	✗
a68 a68 Wi-Fi	✗	✓	✓	✓	✗	✗	✓	✗
a75 a75 Wi-Fi	✗	✗	✓	✓	✗	✗	✓	✗
a77 a77 Wi-Fi	✓	✗	✓	✓	✗	✗	✓	✗
a78 a78 Wi-Fi	✗	✓	✓	✓	✗	✗	✓	✗
e7	✗	✗	✓	✓	✗	✗	✓	✓
e7D	✓	✗	✓	✓	✗	✗	✓	✓
e95	✗	✗	✓	✓	✓	✓	✓	✓
e97	✓	✗	✓	✓	✓	✓	✓	✓
e125	✗	✗	✓	✓	✓	✓	✓	✓
e127	✓	✗	✓	✓	✓	✓	✓	✓
e165	✗	✗	✓	✓	✓	✓	✓	✓
c95	✗	✗	✓	✓	✓	✗	✓	✓
c97	✓	✗	✓	✓	✓	✗	✓	✓
c125	✗	✗	✓	✓	✓	✗	✓	✓
c127	✓	✗	✓	✓	✓	✗	✓	✓

## 4.3 Información general sobre las conexiones — a9x y a12x

Los MFD a9x y a12x incluyen las siguientes conexiones:



1. Transductor de sonda (a97 y a127)/DownVision™ (a98 y a128)
2. SeaTalk<sup>ng</sup>
3. Red 1 (RayNet)
4. Red 2 (RayNet)
5. Alimentación y datos
6. Antena GA150

### Tapas de protección de conectores y cables

Los conectores que no se estén usando y los cables desconectados deben protegerse adecuadamente.

#### Importante:

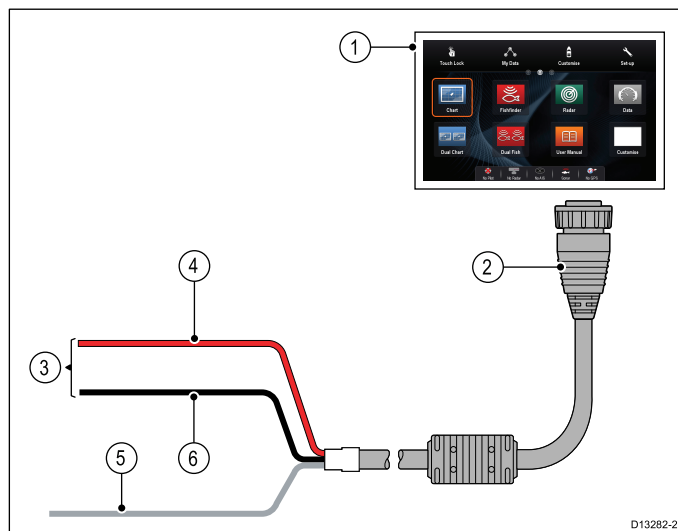
Los conectores traseros del producto cuentan con tapas protectoras que se deben colocar de manera segura en los conectores que no se vayan a usar/conectar.

Si se va a dejar algún cable desconectado, utilice la tapa protectora del cable, si aún la tiene, o cinta aislante para proteger el conector del cable.

## 4.4 Conexión eléctrica de 3 pins

Los detalles de abajo corresponden a los MFD que cuentan con un cable de alimentación de 3 pins.

Para determinar la conexión eléctrica de su MFD, consulte la sección *Información general sobre las conexiones*.



1. MFD
2. Cable de alimentación de 3 pins
3. Conexión a la fuente de alimentación
4. Cable rojo (positivo)
5. Hilo de masa (drenaje)
6. Cable negro (negativo)



#### Atención: Tensión de la fuente de alimentación

Los MFD que se indican abajo son productos de 12 V cc solo:

- a6x/a7x
- e7 / e7D

NO conecte estos productos a una fuente de alimentación de 24 V.

### Grados de protección de los fusibles en línea y de los interruptores automáticos

El grado de protección de los fusibles en línea y de los interruptores automáticos del producto es:

Fusible en línea	Interruptor térmico
5 A	3 A (si solo se conecta un dispositivo)

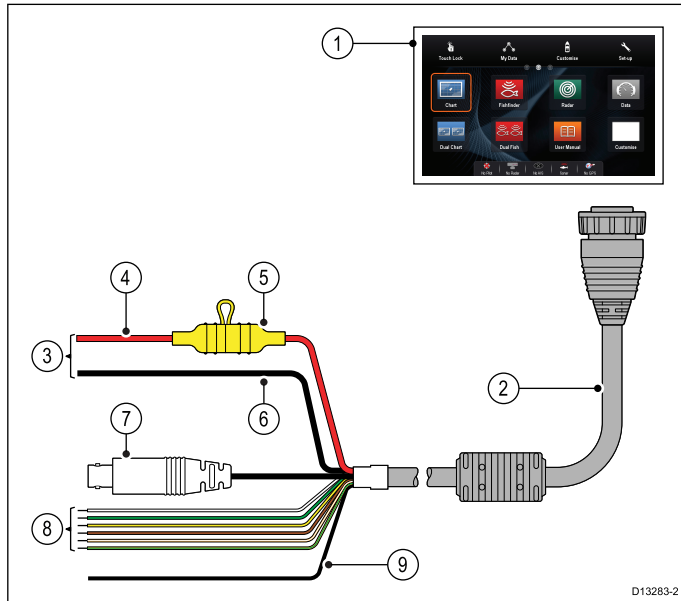
#### Nota:

- El valor nominal del interruptor térmico depende del número de dispositivos que se conecten. Si tiene alguna duda, póngase en contacto con un proveedor autorizado de Raymarine.
- El cable eléctrico del producto podría ir equipado con un fusible en línea, pero si no lo tiene, tiene que añadir un fusible en línea o un interruptor automático al hilo positivo de la conexión eléctrica del producto.

## 4.5 Conexión de alimentación y datos (combinados)

Los detalles de abajo corresponden a **MFD** que cuentan con un cable combinado de alimentación/NMEA/vídeo.

Para determinar la conexión eléctrica de su **MFD**, consulte la sección *Información general sobre las conexiones*.



1. **MFD**
2. Cable de alimentación y datos (combinados)
3. Conexión a la fuente de alimentación de 12/24 V CC del barco
4. Cable rojo (positivo)
5. Fusible
6. Cable negro (negativo)
7. Cable de entrada de vídeo
8. Cables de datos NMEA 0183
9. Hilo de masa (drenaje)



### Atención: Tensión de la fuente de alimentación

Los MFD que se indican abajo son productos de 12 V cc solo:

- **a6x/a7x**
- **e7 / e7D**

NO conecte estos productos a una fuente de alimentación de 24 V.

### Grados de protección de los fusibles en línea y de los interruptores automáticos

El grado de protección de los fusibles en línea y de los interruptores automáticos del producto son:

Fusible en línea	Interruptor térmico
15 A	15 A (si solo se conecta un dispositivo)

### Nota:

- El valor nominal del interruptor térmico depende del número de dispositivos que se conecten. Si tiene alguna duda, póngase en contacto con un proveedor autorizado de Raymarine.
- El cable eléctrico del producto podría ir equipado con un fusible en línea, pero si no lo tiene, lo puede añadir al hilo positivo de la conexión eléctrica del producto.

### Distribución eléctrica

Recomendaciones y mejores prácticas.

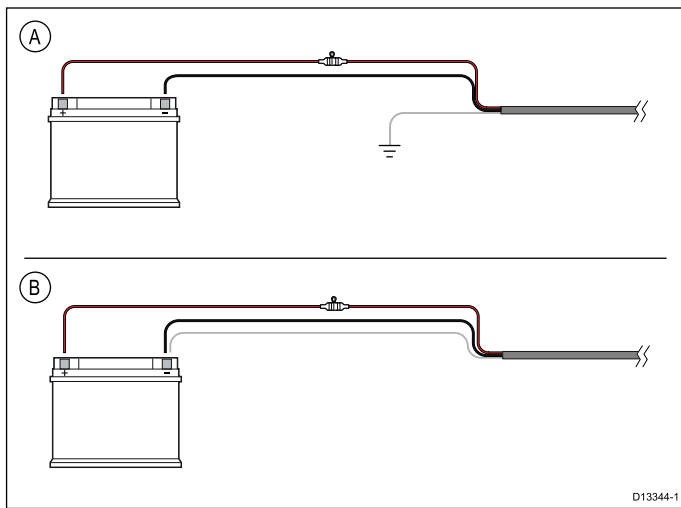
- El producto se suministra con un cable de alimentación. Utilice solo el cable eléctrico que se suministra con el producto. NO use un cable que se suministre con otro producto o que haya sido diseñado para un producto distinto.
- Para más información sobre cómo identificar los hilos del cable de su producto y dónde conectarlos, consulte la sección *Conexión eléctrica*.
- Para más información sobre la implementación en algunos casos comunes de distribución eléctrica, consulte más abajo.

**Importante:** Al planificar y realizar las conexiones eléctricas, tenga en cuenta los demás productos de su sistema, algunos de los cuales (como los módulos de sonda) podrían crear picos de demanda de electricidad en el sistema eléctrico del barco.

**Nota:** La siguiente información se ofrece solo a modo de orientación para ayudarle a proteger el producto. Se tratan varias distribuciones eléctricas del barco, pero NO abarca todos los escenarios. Si no está seguro de cómo lograr el nivel de protección correcto, consulte con un distribuidor Raymarine autorizado o un electricista profesional con las cualificaciones pertinentes especializado en instalaciones marinas para que le asesoren.

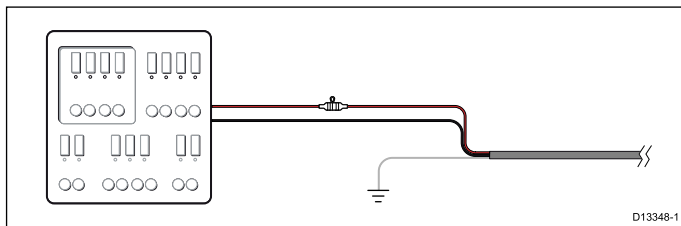
### Implementación — Conexión directa a la batería

- El cable de alimentación que se suministra con su producto se puede conectar directamente a la batería del barco mediante un interruptor automático o fusible adecuados.
- El cable de alimentación que se suministra con el producto NO incluye un hilo de drenaje aparte. En tal caso, solo se deben conectar los hilos rojo y negro del cable de alimentación.
- Si el cable de alimentación suministrado NO cuenta con un fusible en línea, DEBERÁ colocar un interruptor automático o un fusible adecuado entre el hilo rojo y el terminal positivo de la batería.
- Consulte los grados de protección de los fusibles en línea en la documentación del producto.
- Si necesita extender la longitud del cable de alimentación suministrado con el producto, asegúrese de seguir los consejos que se dan en la sección *Extensiones del cable de alimentación* de la documentación del producto.



A	Conexión a la batería (escenario A): ideal para barcos con un punto de masa RF común. En este escenario, si el cable de alimentación del producto se suministra con un hilo de drenaje aparte, se debe conectar al punto de masa común del barco.
B	Conexión a la batería (escenario B): ideal para barcos sin un punto de masa común. En este caso, si el cable de alimentación del producto se suministra con un hilo de drenaje aparte, se debe conectar directamente al terminal negativo de la batería.

### Implementación — Conexión al panel de distribución



- Si lo prefiere, el cable de alimentación suministrado se puede conectar a un interruptor automático adecuado o conmutador en el panel de distribución, o a un punto de distribución eléctrica instalado de fábrica.
- El punto de distribución se debe alimentar desde la fuente de alimentación principal del barco mediante un cable de 8 AWG (8,36 mm<sup>2</sup>).
- Preferiblemente, todos los equipos han de estar conectados a interruptores automáticos o fusibles individuales con el grado de protección adecuado y protección apropiada para el circuito. Cuando esto no sea posible y más de un equipo comparta un interruptor automático, utilice fusibles en línea individuales para cada circuito eléctrico a fin de proporcionar la protección necesaria.
- En todos los casos, observe el grado de protección recomendado de cada interruptor automático/fusible que se indica en la documentación del producto.
- Si necesita extender la longitud del cable de alimentación suministrado con el producto, asegúrese de seguir los consejos que se dan en la sección *Extensiones del cable de alimentación* de la documentación del producto.

**Importante:** Tenga en cuenta que el grado de protección del interruptor térmico o del fusible depende de la cantidad de dispositivos que se conecten.

### Toma de tierra

Asegúrese de observar los consejos sobre conexión a masa aparte que encontrará en la documentación del producto.

### Más información

Raymarine recomienda que se sigan las mejores prácticas en todas las instalaciones eléctricas del barco, tal y como se detallan en las siguientes normas:

- BMEA Code of Practice for Electrical and Electronic Installations in Boats
- NMEA 0400 Installation Standard
- ABYC E-11 AC & DC Electrical Systems on Boats
- ABYC A-31 Battery chargers and Inverters
- ABYC TE-4 Lightning Protection

### Extensión del cable de alimentación

El producto se suministra con un cable de alimentación que se puede extender si es necesario.

- El cable de alimentación de cada unidad del sistema debe ser un solo cable de dos hilos de longitud suficiente para ir de la unidad a la batería del barco o al panel de distribución.
- Raymarine recomienda un calibre **mínimo** de 18AWG (0,82 mm<sup>2</sup>) para las extensiones sea cual sea su longitud.
- Para todas las extensiones del cable de alimentación, asegúrese de que existe una tensión **mínima** continua al conector de alimentación del producto de 10,8 V con una batería totalmente agotada a 11 V.

**Importante:** Tenga en cuenta que algunos productos de su sistema (como los módulos de sonda) pueden crear picos de tensión en ciertos momentos que podrían incidir en la tensión disponible para otros productos durante los picos.

### Conexión a masa — Cable de drenaje dedicado

El cable de alimentación que se suministra con este producto incluye un cable aislado (de drenaje) dedicado para conectar al punto de masa RF del barco.

Es importante que el sistema se conecte a una conexión a masa RF efectiva. Se debe usar un solo punto de masa para todo el equipo. La unidad se puede conectar a masa conectando el cable aislado (de drenaje) del cable de alimentación al punto de masa RF del barco. En barcos sin un sistema de masa RF el cable de aislamiento (drenaje) se ha de conectar directamente al terminal negativo de la batería.

El sistema de alimentación CC se debe ser:



- Conectado conexión a masa negativa, con el terminal negativo de la batería conectado a la masa del barco.
- Flotante, con ninguno de los terminales de la batería conectado a la masa del barco



### Atención: Toma de tierra del producto

Antes de aplicar alimentación a este producto, asegúrese de haberlo conectado a tierra según las instrucciones proporcionadas.



### Atención: Sistemas de masa positiva

No conecte esta unidad a un sistema que tenga una masa positiva.

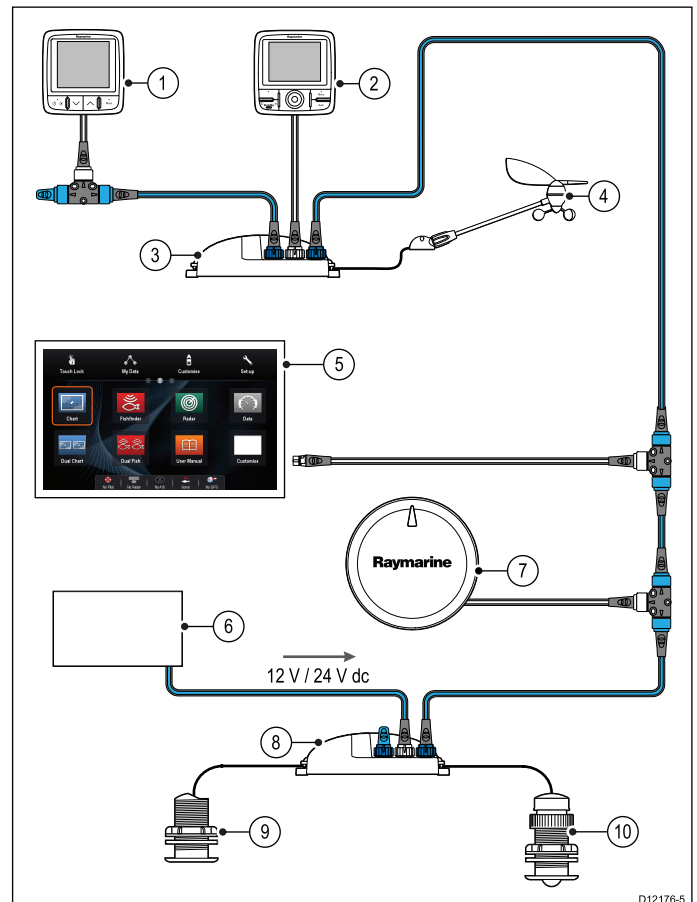
## 4.6 Conexiones SeaTalkng®

El **MFD** se puede conectar a un cable troncal **SeaTalkng®**.

**SeaTalkng®** se puede usar para comunicar con:

- Instrumentos **SeaTalkng®**
- Pilotos automáticos **SeaTalkng®**
- Equipos **SeaTalk**, mediante un convertidor **SeaTalk a SeaTalkng®** (no incluido)
- Equipos **NMEA 2000** mediante cables adaptadores **DeviceNet** (no incluidos)

### Sistema SeaTalkng® típico



1. Instrumento **SeaTalkng®**
2. Controlador del piloto **SeaTalkng®**
3. Convertidor iTC-5
4. Transductor de viento
5. **MFD**
6. Fuente de alimentación
7. Piloto automático **SeaTalkng®**
8. Convertidor iTC-5
9. Transductor de profundidad
10. Transductor de corredera

Para más detalles sobre los cables **SeaTalkng**, consulte [Capítulo 12 Repuestos y accesorios](#).

### Requisitos de alimentación SeaTalkng

El bus de **SeaTalkng** requiere un suministro de 12 V.

La alimentación se puede obtener de:

- Los equipos Raymarine con una fuente de alimentación regulada de 12 V (por ejemplo, un ordenador de rumbo SmartPilot SPX); o:

- Otra fuente de alimentación de 12 V adecuada.

**Nota:** SeaTalk<sup>ng</sup> NO alimenta los displays multifunción ni otros equipos con una fuente de alimentación dedicada.

## 4.7 Conexión NMEA 2000

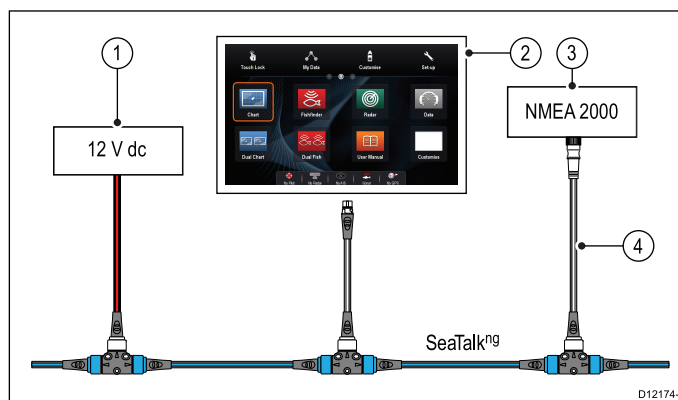
El display puede recibir datos de dispositivos **NMEA 2000** (p. ej. datos de motores compatibles). La conexión **NMEA 2000** se realiza usando cables **SeaTalk<sup>ng</sup>** y cables adaptadores adecuados.

Entonces puede:

- Utilizar el cable troncal **SeaTalk<sup>ng</sup>** y conectar cada dispositivo **NMEA 2000** a un ramal, O
- Conectar el display con ramal a un cable troncal **NMEA 2000** existente.

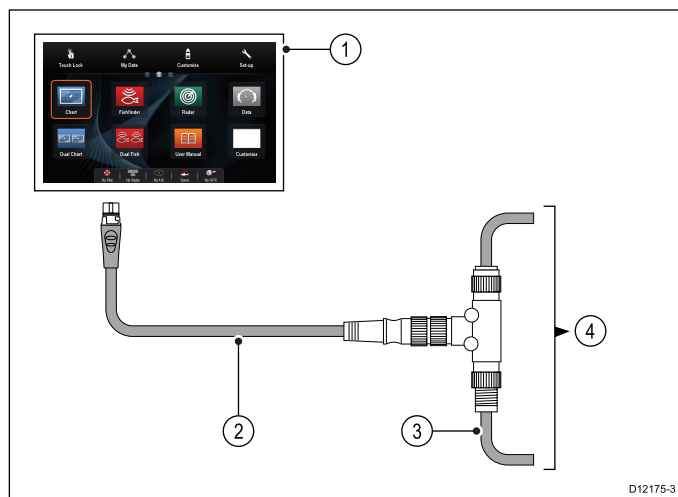
**Importante:** No puede tener 2 cables troncales conectados juntos.

### Cómo conectar equipos NMEA 2000 a un troncal SeaTalk<sup>ng</sup>



1. Alimentación de 12 V al troncal
2. **MFD**
3. Dispositivo **NMEA 2000**
4. Cable adaptador **SeaTalk<sup>ng</sup>** a **DeviceNet**

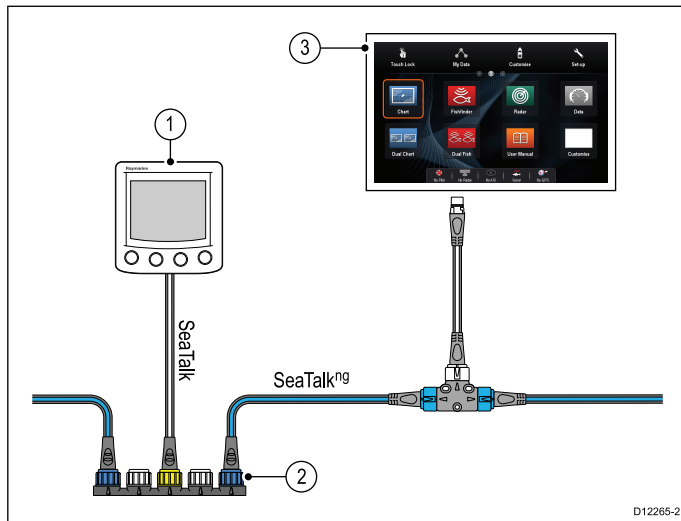
### Conexión de un display a un cable troncal NMEA 2000 (DeviceNet)



1. **MFD**
2. Cable adaptador **SeaTalk<sup>ng</sup>** a **DeviceNet**
3. Cable troncal DeviceNet
4. Equipo **NMEA 2000**

## 4.8 Conexión SeaTalk

Puede conectar los dispositivos **SeaTalk** a su MFD utilizando el convertidor **SeaTalk a SeaTalk<sup>ng</sup>**.

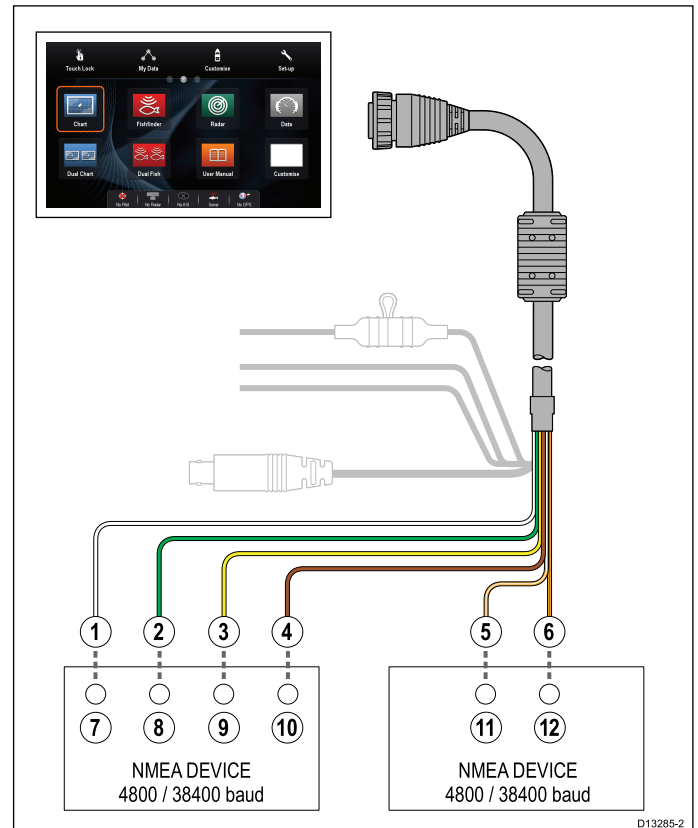


1. Dispositivo **SeaTalk**
2. Convertidor **SeaTalk a SeaTalk<sup>ng</sup>**
3. **MFD**

## 4.9 Conexión NMEA 0183 — Cable de alimentación/NMEA/vídeo

Los dispositivos **NMEA 0183** se pueden conectar directamente al **MFD** con un cable combinado de alimentación/NMEA/vídeo.

Para determinar el método de conexión **NMEA 0183** de su **MFD**, consulte la sección *Información general sobre la conexión*.



Dispone de 2 puertos **NMEA 0183**:

- **Puerto 1:** entrada y salida, velocidad en baudios de 4800 o 38400.
- **Puerto 2:** solo entrada, velocidad en baudios de 4800 o 38400.

La velocidad en baudios para la entrada de cada puerto se ha de especificar en el menú **Parámetros del sistema** (**Pantalla de inicio > Configuración > Parámetros del sistema > Configuración NMEA > Puerto de entrada NMEA**).

**Nota:** Para el puerto 1, tanto la entrada como la salida se comunican a la misma velocidad en baudios. Por ejemplo, si tiene un dispositivo **NMEA 0183** conectado a la entrada del puerto 1 y otro dispositivo **NMEA 0183** conectado a la salida del puerto 1 ambos dispositivos NMEA deben usar la misma velocidad en baudios.

Puede conectar hasta 4 dispositivos al puerto de salida del display y 2 dispositivos a los puertos de entrada.

Elemento	Dispositivo	Color del cable	Babor	Entrada/salida	Positivo (+)/negativo (-)
1	Display multifunción	Blanco	1	Entrada	Positivo
2		Verde	1	Entrada	Negativo
3		Amarillo	1	Salida	Positivo
4		Marrón	1	Salida	Negativo
5		Naranja/blanco	2	Entrada	Positivo
6		Naranja/verde	2	Entrada	Negativo
7	Dispositivo NMEA	*	*	Salida	Positivo
8		*	*	Salida	Negativo
9		*	*	Entrada	Positivo
10		*	*	Entrada	Negativo
11	Dispositivo NMEA	*	*	Salida	Positivo
12		*	*	Salida	Negativo

**Nota:** Consulte las instrucciones que acompañan al dispositivo **NMEA 0183**.

### Cable NMEA 0183

Puede ampliar los cables NMEA 0183 del cable de alimentación y datos suministrado.

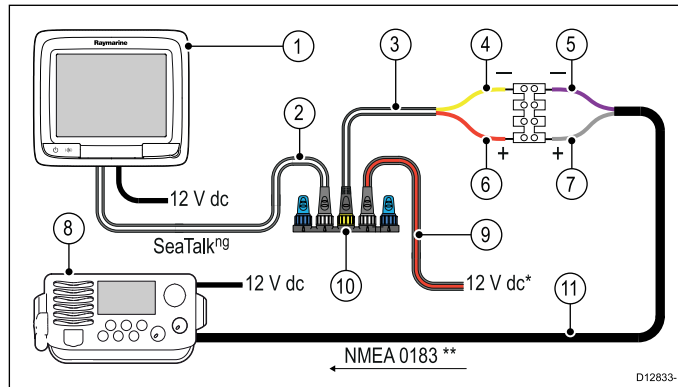
### Extensión del cable de datos

Longitud total (mx.)	Cable
Hasta 5 m	Cable de datos de alta calidad: <ul style="list-style-type: none"> <li>• 2 x par trenzado con protección integral.</li> <li>• 50 a 75 pF/m de capacitancia cable a cable.</li> </ul>

## 4.10 Conexión de radio DSC VHF NMEA 0183 a a6x y a7x

Para conectar los displays multifunción (MFD) de las variantes a6x y a7x a una radio DSC NMEA 0183 se debe usar un convertidor **SeaTalk<sup>ng</sup>** a NMEA 0183 para convertir los mensajes **SeaTalk<sup>ng</sup>** a mensajes NMEA 0183.

El MFD y el convertidor deben conectarse al mismo troncal **SeaTalk<sup>ng</sup>**.



1	MFD a6x/a7x
2	Cable ramal <b>SeaTalk<sup>ng</sup></b>
3	Cable ramal <b>SeaTalk<sup>ng</sup></b> a NMEA 0183 con terminal pelado
4	Conexión negativa del convertidor NMEA 0183 (hilo amarillo)
5	Conexión negativa de entrada del dispositivo NMEA 0183 (hilo morado)
6	Conexión positiva del convertidor NMEA 0183 (hilo rojo)
7	Conexión positiva de entrada del dispositivo NMEA 0183 (hilo gris)
8	Radio VHF con DSC NMEA 0183
9	Cable de alimentación <b>SeaTalk<sup>ng</sup></b> (solo se necesita si no se conecta a un cable troncal <b>SeaTalk<sup>ng</sup></b> alimentado).
10	Convertidor
11	Conexión NMEA 0183 (utilizar el cable suministrado con la radio VHF)

**Nota:** La conexión en la radio VHF debe ser solo a la entrada NMEA 0183. Se trata de una conexión unidireccional.

## 4.11 Conexión del módulo de sonda y del transductor

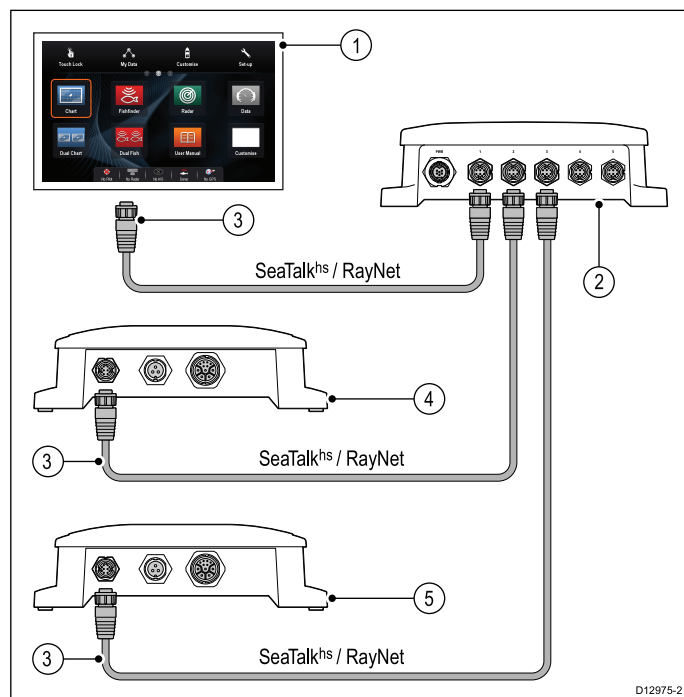
Los módulos de sonda externos se pueden conectar directamente a la conexión de red del display o se pueden conectar a la red **SeaTalk<sup>hs</sup>**, mediante un conmutador de red **Raymarine®**.

Se necesitan 2 conexiones:

- **Conexión de red** — Transmite los datos de la sonda a un **MFD Raymarine®** compatible.
- **Conexión del transductor** — Los módulos de sonda internos y externos requieren una conexión a un transductor compatible. Los displays de la variante con sonda **CHIRP DownVision™** interna y con sonda interna de 600 W incluyen un módulo de sonda integrado que permite la conexión de un transductor compatible directamente al display.

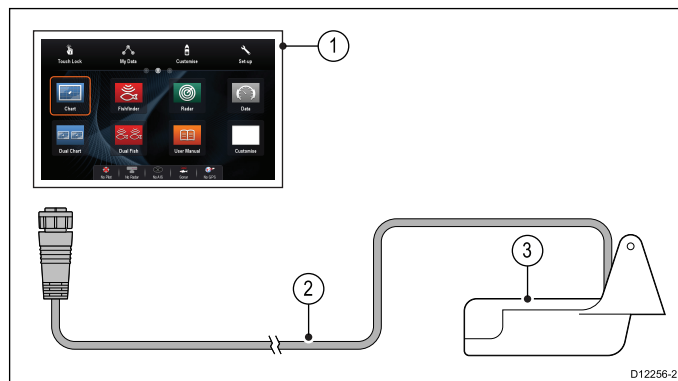
### Conexión de red

A la misma red se pueden conectar varios módulos de sonda.



1. **MFD**
2. Conmutador de red **Raymarine®**
3. **RayNet** network cables
4. Módulo de sonda 1 (p.ej. módulo de sonda **CHIRP**)
5. Módulo de sonda 2 (p.ej. módulo de sonda **CHIRP DownVision™**)

### Conexión del transductor — Conexión directa interna al MFD de 600 W

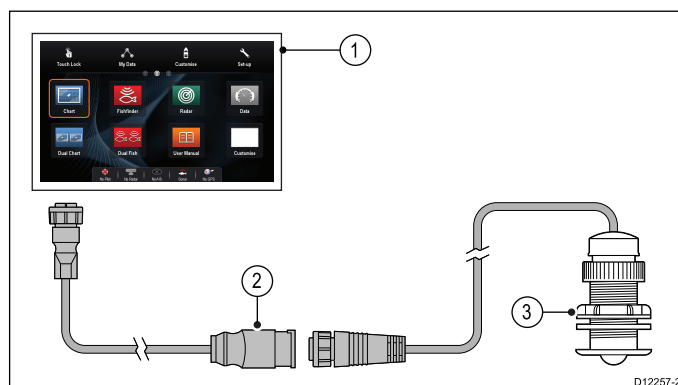


1. **MFD** de la variante con sonda de 600 W
2. Transductor para MFD de 600 W

Consulte [12.3 Transductores y accesorios digitales ClearPulse](#) para ver una lista de los transductores que se pueden conectar directamente a un **MFD** de la variante con sonda interna de 600 W.

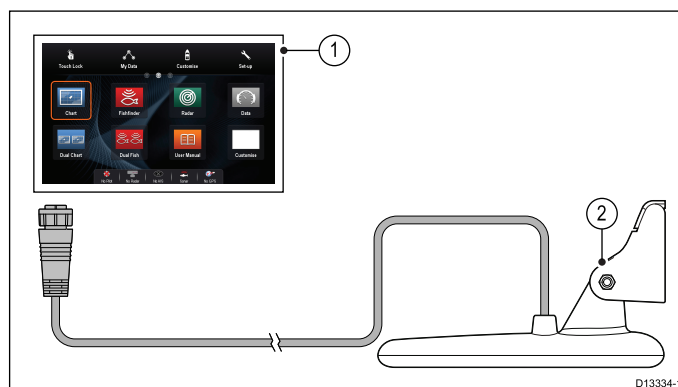
### Conexión del transductor — Conexión interna del MFD de 600 W mediante cable adaptador (no incluido)

Tiene a su disposición un cable adaptador opcional que permite la conexión de transductores de módulo de sonda externo a los **MFD** de la variante con sonda de 600 W.



1. **MFD** de la variante con sonda de 600 W
2. Cable adaptador (E66066)
3. Transductor de módulo de sonda externo de 600 W.

### Conexión del transductor — Conexión directa de CHIRP DownVision™ al MFD



1. **MFD** de la variante con sonda **CHIRP DownVision™**
2. Transductor **CHIRP DownVision™**

Consulte [12.4 Transductores y accesorios DownVision™](#) para ver una lista de los transductores que se pueden conectar directamente a un **MFD** de la variante con sonda **CHIRP** DownVision™.

### Requisitos de software importantes para sistemas con varias sondas

Si su sistema incluye más de una fuente de datos de sonda, debe asegurarse de que los módulos de sonda CP300 o CP450C tienen instalada la versión **v4.04** o posterior del software.

Esto se aplica a los sistemas que incluyen:

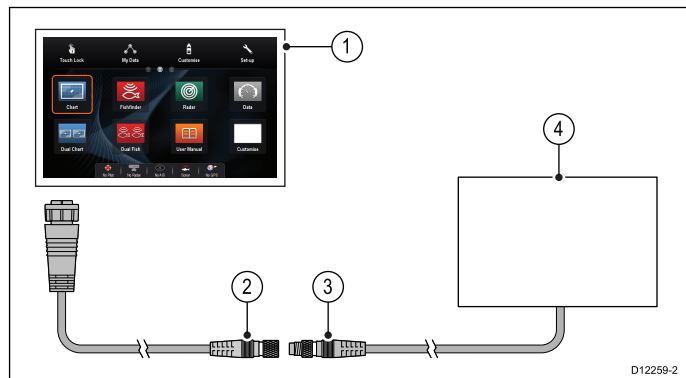
- Cualquier cantidad de displays multifunción (MFD) con un módulo de sonda interno más un módulo de sonda CP300 o CP450C; o
- MFD sin módulo de sonda interno, pero más de un módulo de sonda CP300 o CP450C.

Esto **NO** se aplica a ningún sistema que **NO** incluya un módulo de sonda CP300 o CP450C.

**Nota:** Para descargar el software y las instrucciones sobre cómo actualizar el software en su producto, visite [www.raymarine.com/software](http://www.raymarine.com/software).

**Nota:** El transductor **CPT200 SideVision™** no se puede conectar directamente a un **MFD** de la variante con DownVision™.

### Conexión del transductor — Transductor Minn Kota



1. **MFD** de la variante con sonda de 600 W
2. Cable adaptador para el transductor Minn Kota (A62363)
3. Cable para el transductor Minn Kota
4. Transductor Minn Kota

Para más información respecto a la instalación del módulo de sonda (incluyendo las conexiones eléctricas y el montaje), consulte las instrucciones de instalación que acompañan al módulo de sonda.

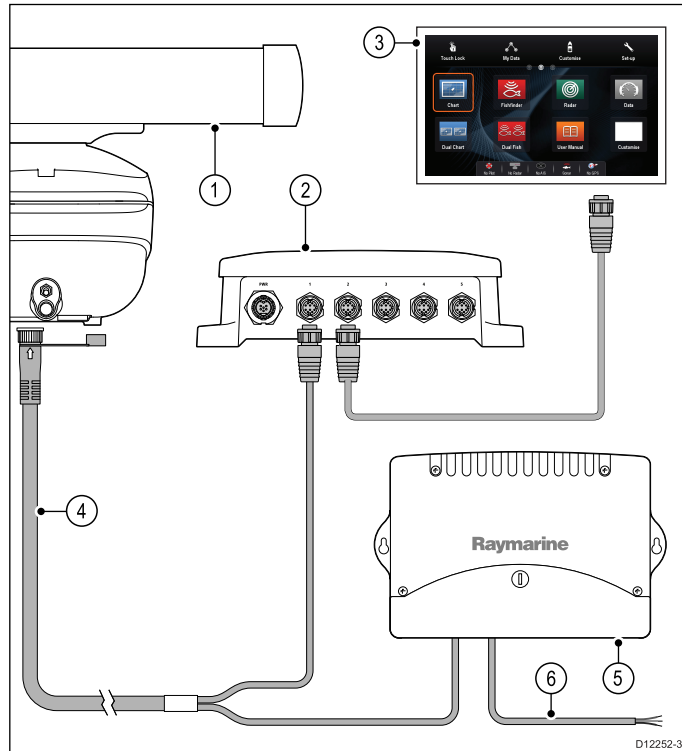
### Variantes de displays multifunción con sonda

Variantes con sonda de 600 W	Variantes CHIRP DownVision™
a67	a68
a77	a78
a97	a98
a127	a128
c97	eS78
c127	eS98
e7D	eS128
e97	
e127	
eS77	
eS97	
eS127	

## 4.12 Conexión a la red del radar

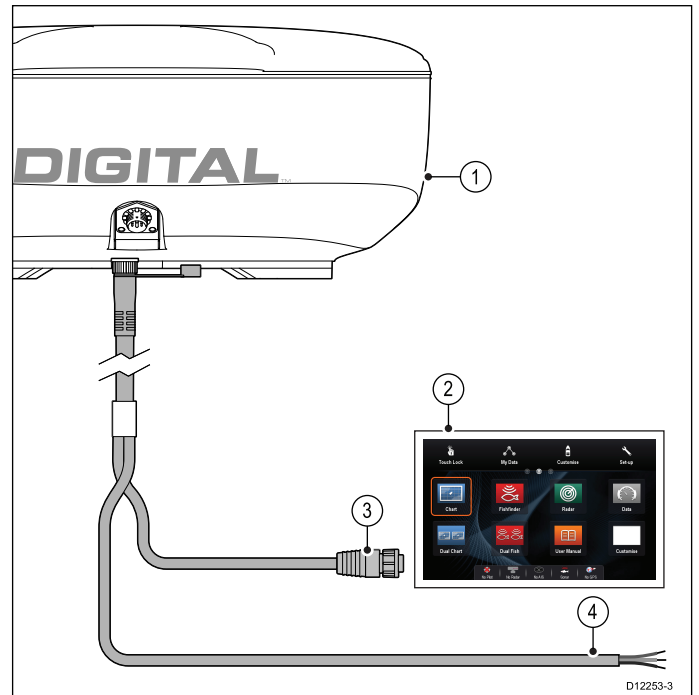
Las unidades de radar están conectadas a la red **SeaTalk<sup>hs</sup>**, normalmente mediante un conmutador de red **Raymarine®**. En sistemas más pequeños el radar se puede conectar directamente a la conexión de red del display.

### Radars conectados mediante un conmutador de red Raymarine



1. Escáner de radar
2. Conmutador de red **Raymarine®**
3. **MFD**
4. Cable de radar **RayNet**
5. VCM (Módulo Convertidor de Tensión) — (Se necesita para escáneres abiertos)
6. Conexión eléctrica

### Radars conectados directamente al display

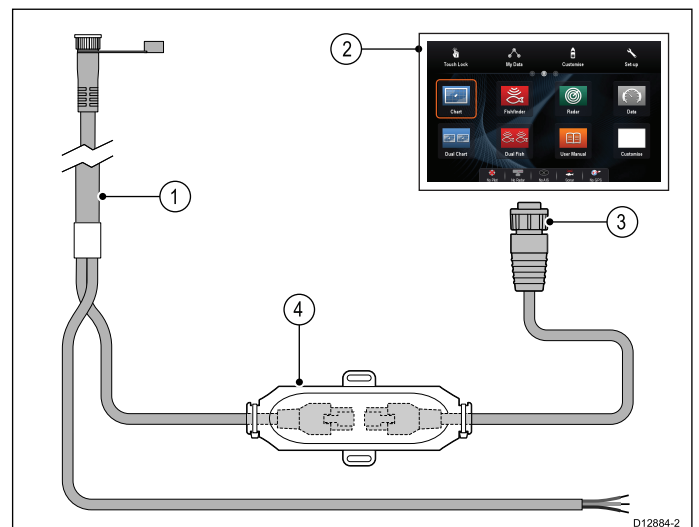


1. Escáner de radar
2. **MFD**
3. Conexión de red al **MFD** (cable para radar **RayNet**)
4. Conexión eléctrica

**Nota:** Los escáneres abiertos requieren un VCM.

### Conexión del cable de radar RJ45 SeaTalk<sup>hs</sup>

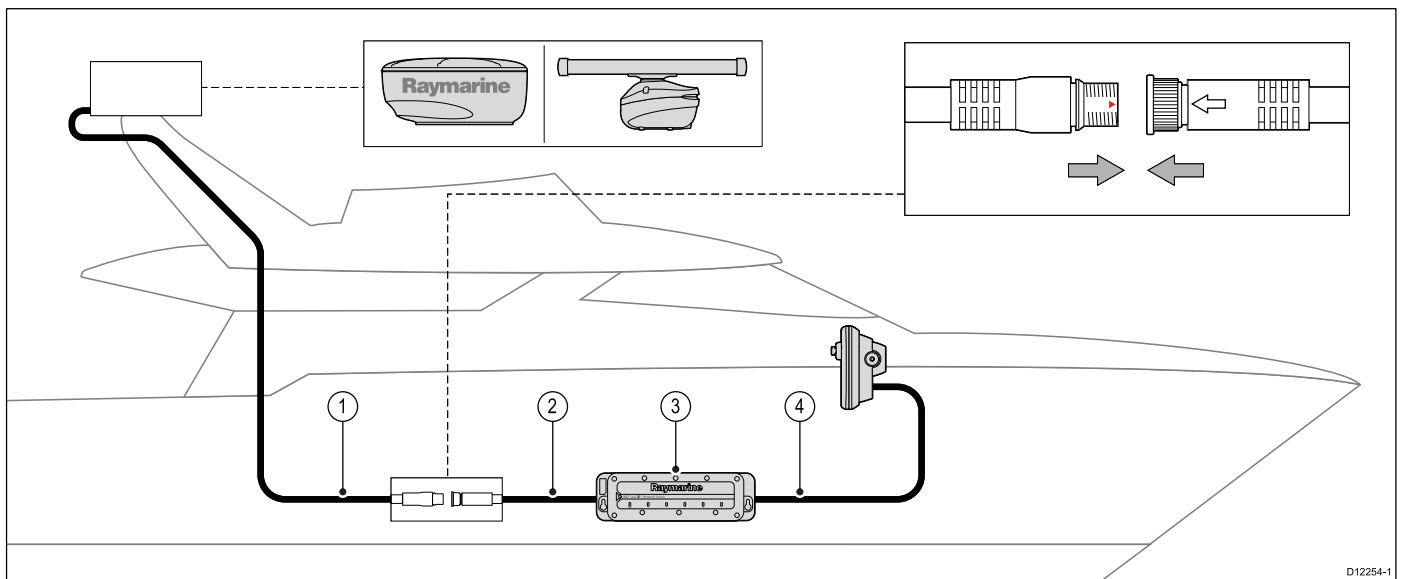
Para conectar un radar usando el cable de radar RJ45 **SeaTalk<sup>hs</sup>** se necesitan algunos accesorios adicionales.



1. Cable de radar RJ45 **SeaTalk<sup>hs</sup>**
2. **MFD**
3. Conexión de red al **MFD** (cable adaptador **SeaTalk<sup>hs</sup> RayNet** a RJ45)
4. Cruzador **SeaTalk<sup>hs</sup>**

### Cable de extensión del radar

Para recorridos de cable largos se requiere una extensión del cable digital de alimentación y datos del radar.



1. Cable de extensión del radar.
2. Cable digital de alimentación y datos del radar.
3. Conmutador de red **Raymarine**® (o cruzador si el radar se conecta directamente al display).
4. Cable **RayNet** (o cable **RayNet** a **SeaTalk<sup>hs</sup>** si se conecta mediante un cruzador)

**Nota:** La conexión eléctrica NO se muestra en el diagrama. Si se utiliza un escáner abierto, se deberá conectar un VCM (módulo convertidor de tensión) entre el escáner y la fuente de alimentación.

Para más información respecto a la instalación del radar (incluyendo las conexiones eléctricas y el montaje), consulte las instrucciones de instalación que acompañan al radar.

### Cables del radar digital

Para conectar el escáner al sistema, necesitará un cable digital de datos y alimentación especialmente para el radar, así como los cables de red adecuados.

Conexión	Cable requerido
Del escáner del radar a la fuente de alimentación y al conmutador de red Raymarine.	Cable digital de alimentación y datos. Para grandes recorridos de cables se dispone de extensiones de varias longitudes.
Del conmutador de red Raymarine al display multifunción.	Se dispone de cables de red de varias longitudes.

### Cables digitales de alimentación y datos del radar SeaTalk<sup>hs</sup>

Estos cables tienen hilos para las conexiones de datos y de alimentación de un escáner.

Cable	Código
Cable digital de alimentación y datos RJ45 SeaTalk <sup>hs</sup> de 5 m (16,4 ft)	A55076D
Cable digital de alimentación y datos RJ45 SeaTalk <sup>hs</sup> de 10 m (32,8 ft)	A55077D
Cable digital de alimentación y datos RJ45 SeaTalk <sup>hs</sup> de 15 m (49,2 ft)	A55078D
Cable digital de alimentación y datos RJ45 SeaTalk <sup>hs</sup> de 25 m (82,0 ft)	A55079D

**Nota:** La longitud máxima del cable digital de alimentación y datos para el radar (incluyendo las extensiones) es de 25 m (82 ft).

### Cables digitales de alimentación y datos del radar RayNet

Estos cables tienen hilos para las conexiones de datos y de alimentación de un escáner.

Cable	Código
Cable digital de alimentación y datos RayNet de 5 m (16,4 ft)	A80227
Cable digital de alimentación y datos RayNet de 10 m (32,8 ft)	A80228
Cable digital de alimentación y datos RayNet de 15 m (49,2 ft)	A80229
Cable digital de alimentación y datos RayNet de 25 m (82,0 ft)	A80230

**Nota:** La longitud máxima del cable digital de alimentación y datos para el radar (incluyendo las extensiones) es de 25 m (82 ft).



## Extensiones del cable Digital de alimentación y datos para el radar

Estos cables sirven para aumentar la longitud del cable de alimentación y datos del radar del escáner.

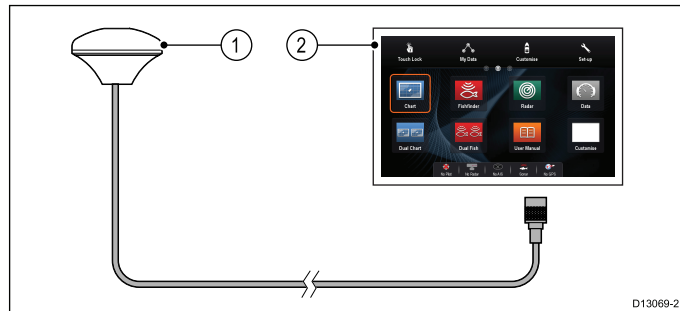
Cable	Código
Cable digital de alimentación y datos de 2.5 m	A92141D
Cable digital de alimentación y datos de 5 m	A55080D
Cable digital de alimentación y datos de 10 m	A55081D

**Nota:** La longitud máxima del cable digital de alimentación y datos (incluyendo extensiones) es de 25 m.

## 4.13 Conexión GA150

Si su **MFD** tiene una conexión **GA150**, se puede conectar la antena externa para mejorar la recepción del receptor GNSS (GPS/GLONASS).

Para determinar si su **MFD** se puede conectar a una **GA150**, consulte la sección *Información general sobre la conexión*.



1. Antena externa GA150
2. **MFD**

Para más detalles sobre la instalación de la antena externa, consulte la documentación que la acompaña.

### Longitud del cable de la antena

El GA150 se suministra con un cable de 10 m (33 ft). La longitud del cable de la antena se puede extender si es necesario.

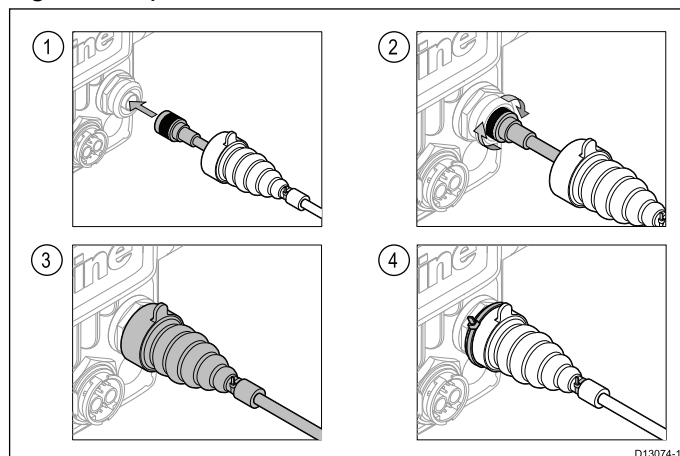
La longitud del cable de la antena se puede extender 10 m (33 ft) más, lo que proporciona una longitud total de 20 m (66 ft)

Para extender el cable de la antena se debe usar un cable coaxial de 50 ohmios y conectores adecuados (que protejan contra la entrada de agua).

**Nota:** Si la longitud del cable se extiende más de lo recomendado, se producirá una degradación de la señal.

### Cómo conectar una antena externa

Para conectar una antena externa GA150, siga los siguientes pasos:



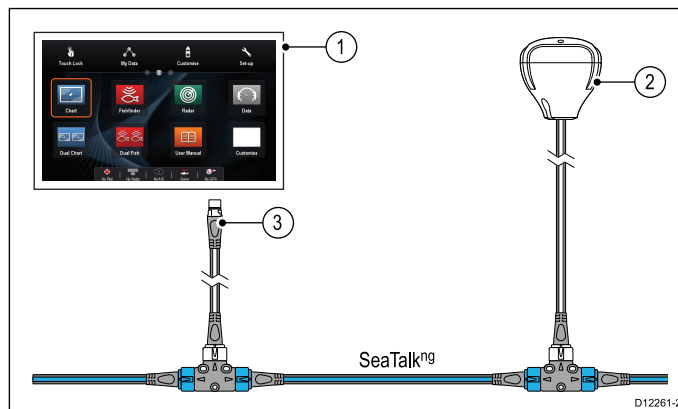
1. Inserte completamente el conector del cable de la antena en el conector GA150 de la parte trasera del display.
2. Gire el collarín de bloqueo hacia la derecha hasta que quede **APRETADO**.
3. Empuje el capuchón protector sobre la conexión en la parte trasera del display.

- Utilice la brida para cables que se suministra para fijar el capuchón protector sobre la conexión.

## 4.14 Conexión GNSS/GPS

Según el modelo, su display multifunción puede incluir un receptor GNSS o GPS interno. Si es necesario, el display multifunción también se puede conectar a un receptor GNSS/GPS externo utilizando **SeaTalk<sup>ng</sup>** o **NMEA 0183**.

### Conexión GNSS/GPS — SeaTalk<sup>ng</sup>



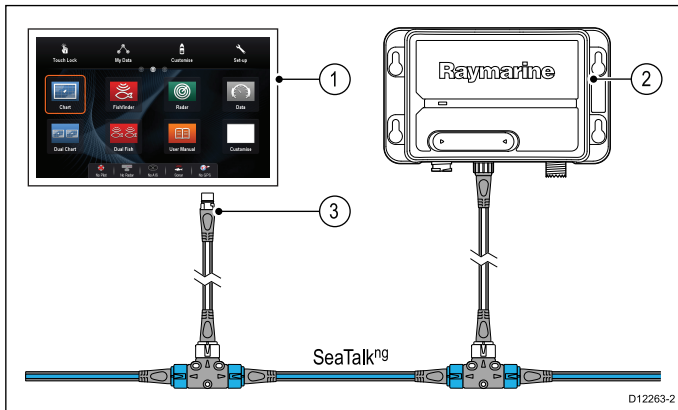
- MFD**
- Conexión **SeaTalk<sup>ng</sup>** al **MFD**.
- Receptor GPS/GNSS **SeaTalk<sup>ng</sup>**.

Siguiendo los detalles que se ofrecen en la sección [4.9 Conexión NMEA 0183 — Cable de alimentación/NMEA/video](#) y las instrucciones de instalación que se proporcionan con la unidad, al **MFD** se le puede conectar un receptor **NMEA 0183** GNSS/GPS.

## 4.15 Conexión AIS

Se puede conectar una unidad AIS compatible usando **SeaTalk<sup>ng</sup>**® o **NMEA 0183**.

### Conexión usando SeaTalk<sup>ng</sup>



1. **MFD**
2. Conexión **SeaTalk<sup>ng</sup>** al **MFD**.
3. Receptor/transceptor AIS **SeaTalk<sup>ng</sup>**.

Siguiendo los detalles que se ofrecen en la sección [4.9 Conexión NMEA 0183 — Cable de alimentación/NMEA/vídeo](#) y las instrucciones de instalación que se proporcionan con la unidad, al **MFD** se le puede conectar una unidad AIS.

## 4.16 Conexión Fastheading

Si desea utilizar funciones MARPA (adquisición de objetos de radar) en su display multifunción, necesitará:

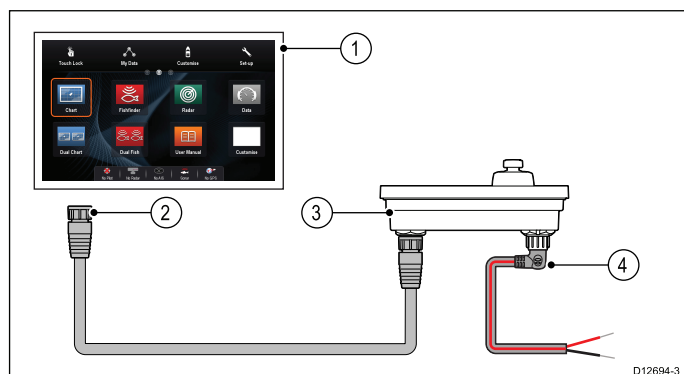
- Un piloto conectado al display multifunción mediante SeaTalk<sup>ng</sup> o NMEA 0183. El compás está conectado al ordenador de rumbo y está calibrado mediante un cabezal de control del piloto; o:
- Un sensor fastheading de Raymarine o de otros proveedores conectado al display multifunción mediante NMEA 0183.

**Nota:** Póngase en contacto con su proveedor o con el soporte técnico de Raymarine para más información.

## 4.17 Conexión a la red del teclado

Los teclados remotos **Raymarine®** (como el **RMK-9**) se pueden conectar directamente a la conexión de red del display o a la red **SeaTalk<sup>hs</sup>** mediante un conmutador de red **Raymarine®**.

Un sistema puede tener conectados varios teclados, siendo cada uno de ellos capaz de controlar hasta 4 **MFD**.



1. **MFD**
2. Conexión de red al **MFD** o al conmutador de red **Raymarine®** (cable **RayNet**)
3. Teclado **RMK-9**
4. Conexión eléctrica alternativa (cable de alimentación en ángulo recto)

### Nota:

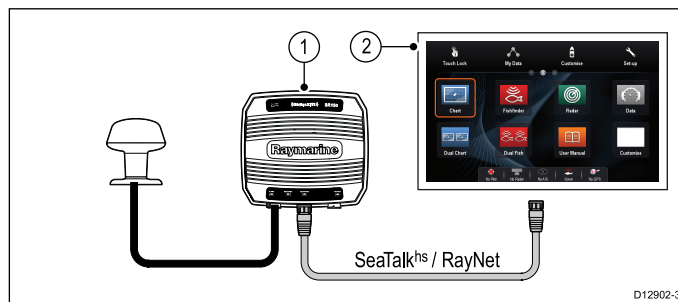
- a. Al conectar directamente el teclado a un **MFD**, salvo que el **MFD** sea capaz de proporcionar alimentación a través de Ethernet (PoE), el teclado se ha de alimentar por separado, utilizando un conector eléctrico alternativo.
- b. Al conectarse a través de un conmutador de red, el teclado deberá ser alimentado por separado, utilizando una conexión alternativa.

Para más información respecto a la instalación del teclado (incluyendo las conexiones eléctricas y el montaje), consulte las instrucciones de instalación que acompañan al teclado.

Una vez conectado, el teclado se debe emparejar con cada **MFD** que se desee controlar.

## 4.18 Conexión del receptor meteorológico

El receptor meteorológico Sirius XM se puede conectar directamente a la conexión de red del display o a la red **SeaTalk<sup>hs</sup>** mediante un conmutador de red **Raymarine®**.



1. Receptor meteorológico Raymarine
2. **MFD**

Para más información sobre cómo conectar un SR50 utilizando SeaTalk<sup>ng</sup>, consulte el *manual de funcionamiento del SR50 (82257)* que se puede descargar en el sitio web de Raymarine: [www.raymarine.com](http://www.raymarine.com).

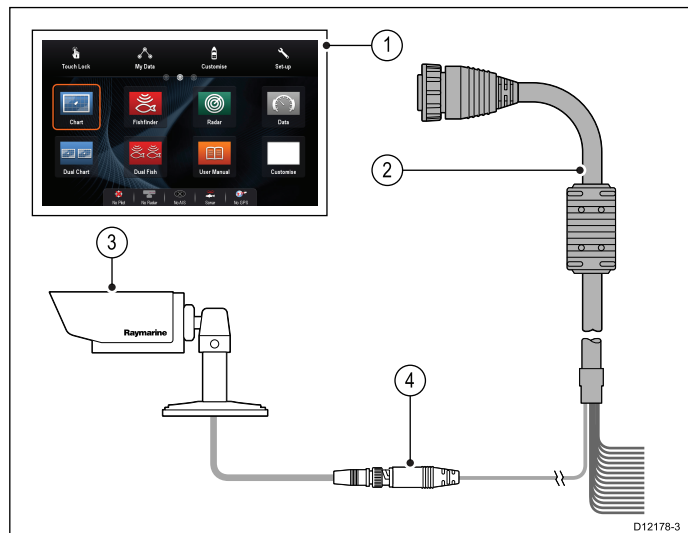
Para más información respecto a la instalación del receptor meteorológico (incluyendo las conexiones eléctricas y el montaje), consulte las instrucciones de instalación que acompañan al receptor meteorológico.

## 4.19 Conexión de vídeo — Compuesto

Las cámaras IP se pueden conectar directamente a los **MFD** que tienen una entrada de vídeo compuesto.

Para determinar si su **MFD** dispone de una entrada de vídeo compuesto, consulte la sección *Información general sobre la conexión*.

Los **MFD** que no tienen entrada de vídeo compuesto solo se pueden conectar a cámaras IP.



1. **MFD**
2. Conexión al **MFD** (cable de alimentación/NMEA/vídeo)
3. Conector de vídeo BNC
4. Cámara (fuente de vídeo)

Ejemplos de otras fuentes de vídeo que puede conectar a la conexión de entrada de vídeo:

- Cámara termográfica
- Reproductor DVD
- Reproductor multimedia portátil

**Nota:** Para escuchar el audio, los reproductores conectados deberán tener los altavoces conectados a la salida de audio del reproductor.

## 4.20 Conexión de entrada-salida de vídeo

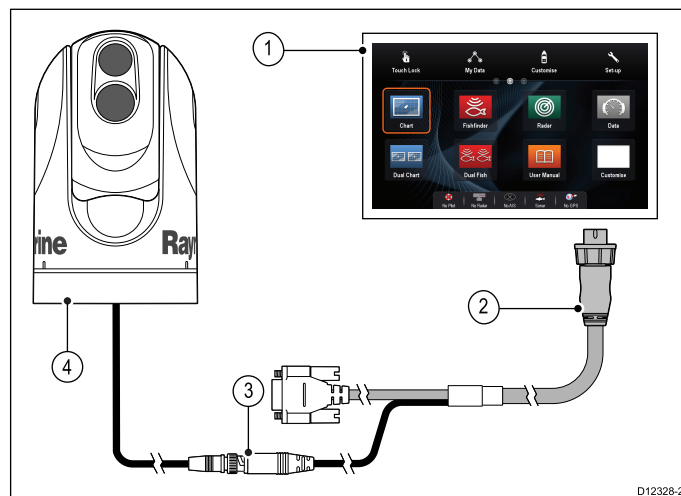
A los **MFD** con una entrada/salida de vídeo dedicada se les puede conectar una cámara/un dispositivo de vídeo o un display externo.

Para determinar si su **MFD** dispone de una entrada/salida de vídeo, consulte la sección *Información general sobre las conexiones*.

### Entrada de vídeo

Ejemplos de fuentes de entrada de vídeo que puede conectar al display incluyen:

- Cámara de vídeo
- Cámara termográfica
- Reproductor DVD
- Reproductor de vídeo digital portátil



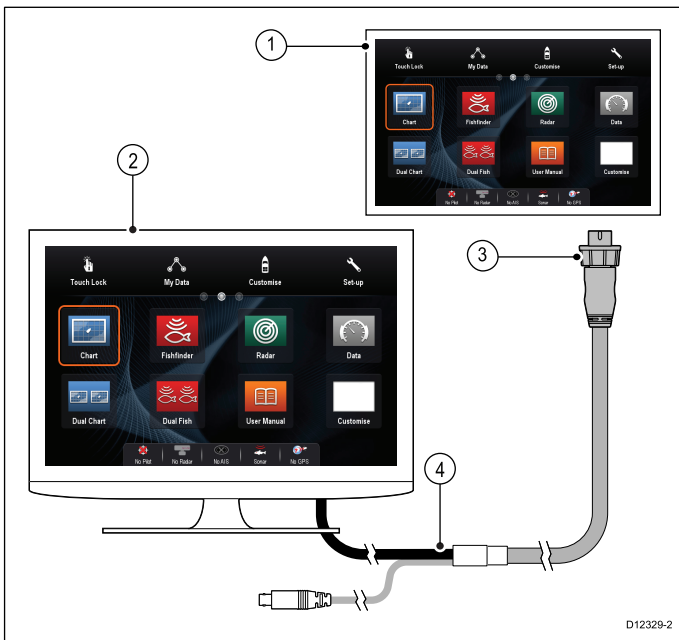
1. **MFD**
2. Cable de vídeo auxiliar
3. Conector de vídeo BNC
4. Fuente de vídeo (por ejemplo, una cámara termográfica)

**Nota:** Para escuchar la banda sonora de la filmación, el reproductor de DVD o vídeo digital conectado deberá tener los altavoces conectados a la salida de audio del reproductor.

### Salida de vídeo

Ejemplos de dispositivos de salida de vídeo que puede conectar al display incluyen:

- HDTV con entrada VGA
- Monitor VGA



1. MFD
2. Cable de vídeo auxiliar
3. Cable VGA a display externo
4. Display externo (por ejemplo, HDTV)

### Especificación de vídeo

Tipo de señal	Compuesta
Formato	PAL o NTSC
Tipo de conector	BNC (hembra)
Resolución de salida	720 p

### Cables de vídeo e9 y e12

El siguiente cable de vídeo es necesario para el conector de entrada y salida de los displays multifunción de las variantes e95/e97/e125/e127.

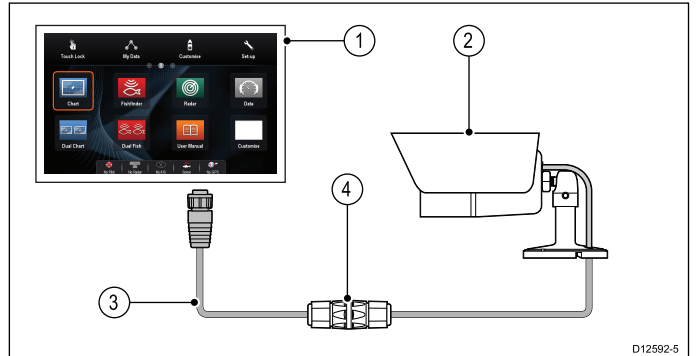
Código	Descripción	Notas
R70003	Cable de vídeo para e9 y e12 (5 m 16,4 ft) (1 entrada de vídeo y 1 salida de vídeo VGA)	

## 4.21 Conexión de la cámara IP

Las cámaras IP de **Raymarine®** se pueden conectar directamente a la conexión de red del display o a la red **SeaTalk<sup>hs</sup>** mediante un conmutador de red **Raymarine®**.

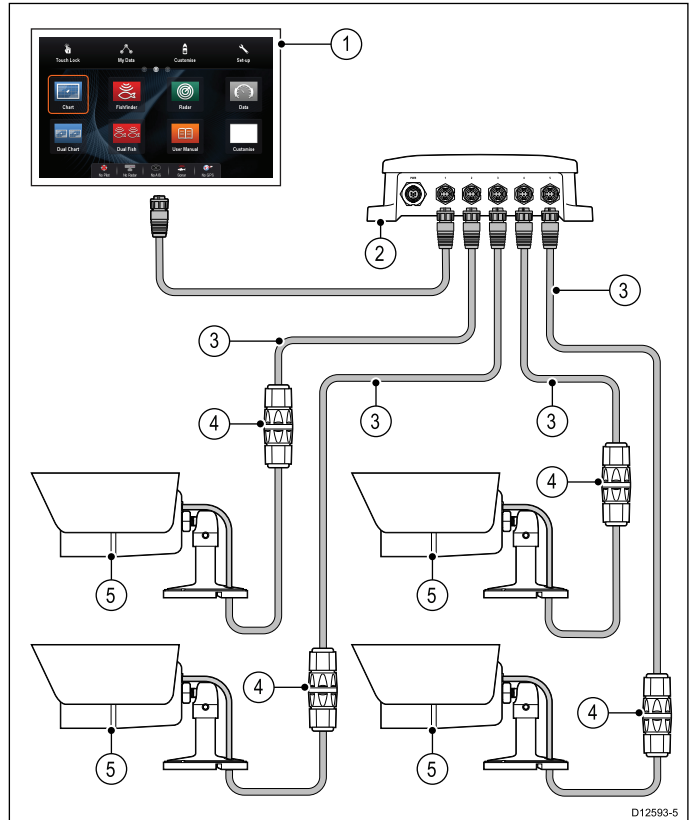
La conexión de red transmite la señal de vídeo a un **MFD Raymarine®** compatible.

### Conexión directa de la cámara IP



1. MFD
2. CAM200IP
3. Cable adaptador **RayNet** a RJ45 **SeaTalk<sup>hs</sup>**
4. Acoplador Ethernet (R32142)

### Conexión a la red de la cámara IP



1. MFD
2. Conmutador de red **Raymarine®**
3. Cable adaptador **RayNet** a RJ45 **SeaTalk<sup>hs</sup>**
4. Acoplador Ethernet (R32142)
5. CAM200IP

**Importante:** Si el display multifunción no detecta sus cámaras IP, intente ir encendiendo las cámaras una a una dejando el display multifunción enchufado.

Para más información respecto a la instalación de la cámara (incluyendo las conexiones eléctricas y el montaje), consulte las instrucciones de instalación que acompañan a la cámara.

### Instrucciones para cámaras IP

Los **MFD** de **Raymarine®** son capaces de mostrar fuentes de vídeo procedentes de cámaras IP. Si bien las cámaras IP de otros fabricantes podrían funcionar, **Raymarine®** recomienda fervientemente que utilice exclusivamente cámaras IP de **Raymarine®**, como la **CAM200IP**.

Las cámaras de otros fabricantes deben cumplir con los siguientes requisitos:

- La cámara ha de ser compatible con la compresión H.264 y el protocolo RTSP.
- La cámara debe ser compatible con ONVIF
- La cámara debe ser capaz de permitir acceso anónimo no autenticado
- La cámara debe asignar direcciones IP automáticamente mediante DHCP
- La resolución de la cámara se ha de ajustar para que no sea mayor de 720p

Se debe comprobar la configuración de la cámara y, si resulta necesario, antes de añadir la cámara a la red **SeaTalk<sup>hs</sup>**, se ha de ajustar utilizando un ordenador compatible con Windows y el software que se proporciona con la cámara.

**Importante:** **Raymarine®** no garantiza la compatibilidad de las cámaras IP de otros fabricantes.

## 4.22 Conexión de la cámara termográfica

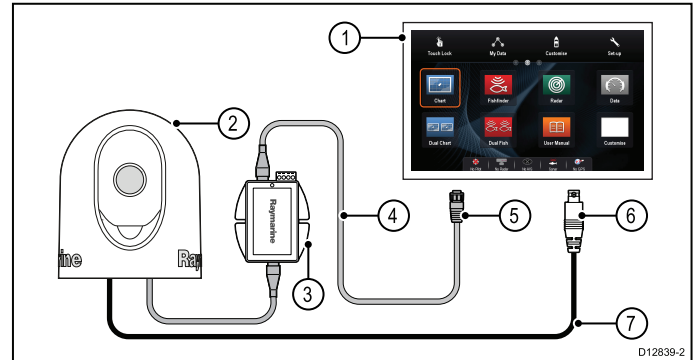
Las cámaras termográficas se pueden conectar directamente a la conexión de red del display o a la red **SeaTalk<sup>hs</sup>** mediante un conmutador de red **Raymarine®**.

Se necesitan 2 conexiones:

- **Conexión de red** — Se necesita para controlar la cámara termográfica mediante un **MFD Raymarine®** o un joystick opcional.
- **Conexión de vídeo** — Transmite la señal de vídeo compuesto a un **MFD Raymarine®** compatible.

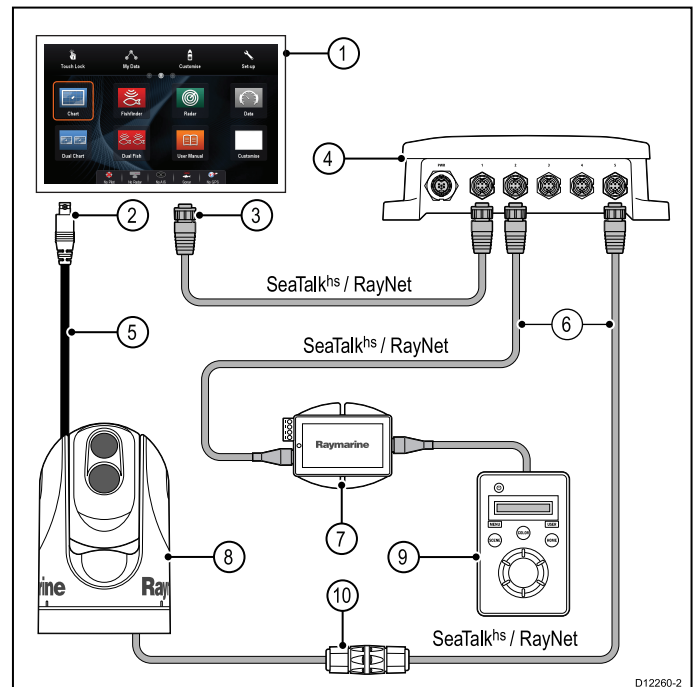
**Nota:** La cámara termográfica solo se puede conectar a un **MFD** con una conexión de entrada de vídeo.

### Conexión de la T200 Series



1. **MFD**
2. Cámara termográfica
3. Inyector Power over Ethernet (PoE)
4. Cable adaptador **RayNet** a RJ45 **SeaTalk<sup>hs</sup>**
5. Conexión de red al **MFD (RayNet)**
6. Conexión de vídeo al **MFD (vídeo compuesto)**
7. Cable de vídeo

### Conexión de la T300 Series/T400 Series.



1. **MFD**

2. Conexión de vídeo al **MFD** (vídeo compuesto)
3. Conexión de red al **MFD** (cable **RayNet**)
4. Conmutador de red **Raymarine®**
5. Cable de vídeo
6. Cables adaptadores **RayNet** a RJ45 **SeaTalk<sup>hs</sup>**
7. Inyector PoE (Power over Ethernet) (solo se necesita si se usa la JCU opcional)
8. Cámara termográfica
9. Unidad de Control por Joystick (JCU), opcional
10. Acoplador Ethernet (R32142)

#### **Importante:**

- Solo puede ver la imagen de la cámara termográfica en el display multifunción al que haya conectado la cámara. Si desea ver la imagen de la cámara termográfica en más de un display ha de utilizar una unidad de distribución de vídeo de otros fabricantes.
- Puede controlar la cámara termográfica utilizando cualquier display multifunción conectado a la misma red. La Unidad de Control por Joystick (JCU) es opcional, pero se puede usar junto con displays multifunción para controlar la cámara termográfica si es necesario.
- Las cámaras termográficas con "carga útil doble" incluyen dos lentes independientes; una para la luz térmica (infrarroja) y otra para la luz visible. Si solo tiene un display tendrá que conectar al display únicamente el cable de vídeo marcado como "VIS/IR" (luz visible/infrarroja). Si tiene dos o más displays deberá conectar un cable a cada display.

Para más información respecto a la instalación de la cámara termográfica (incluyendo las conexiones eléctricas y el montaje), consulte las instrucciones de instalación que acompañan a la cámara.

### **Cables de la cámara termográfica**

Requisitos de cables para las cámaras termográficas.

#### **De la cámara al conmutador de red**

Se requiere una derivación de red para conectar la cámara al conmutador de red. La conexión se realiza entre la punta del cable de la cámara y el conmutador de red mediante un acoplador (que se suministra con la cámara). Se dispone de cables de red "patch" de varias longitudes.

#### **Unidad de Control por Joystick (JCU)**

Para conectar la Unidad de Control por Joystick se utiliza un cable Ethernet (con electricidad). Para esta conexión, la Unidad de Control por Joystick se suministra con un cable Ethernet de 1,5 m (5 ft). Si precisa una longitud distinta, póngase en contacto con su proveedor para que le suministre el cable adecuado.

### **Del inyector Power over Ethernet (PoE) al conmutador de red**

Se requiere un cable de red "patch" para conectar el inyector PoE al conmutador de red. Se dispone de cables de red "patch" de varias longitudes.

#### **Cables de vídeo**

Los cables de vídeo no se suministran con el producto. Póngase en contacto con su proveedor para que le suministre los cables y adaptadores adecuados.

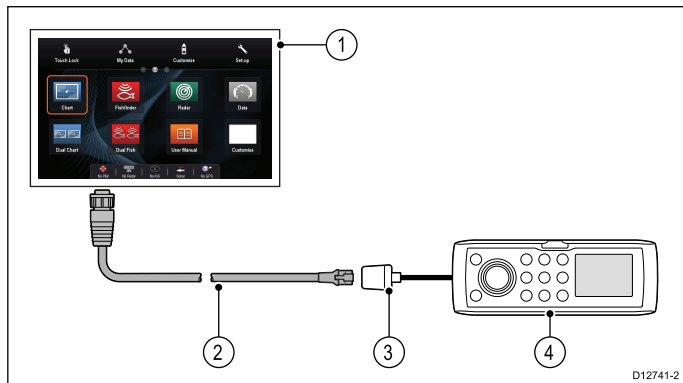
Raymarine recomienda el uso de un cable coaxial RG-59 de 75 ohm (o superior) con terminación BNC.



## 4.23 Conexión a la red de Fusion

Los sistemas multimedia 700 Series y 750 Series de Fusion se pueden conectar directamente a la conexión de red del display o a la red **SeaTalk<sup>hs</sup>** mediante un conmutador de red **Raymarine®**. El sistema multimedia Fusion se puede controlar mediante cualquier MFD conectado a la misma red.

Se pueden conectar varias unidades Fusion a la misma red.



1. MFD
2. Conexión de red al MFD (cable adaptador **SeaTalk<sup>hs</sup> RayNet** a RJ45)
3. Conexión Ethernet de Fusion
4. Unidad Fusion

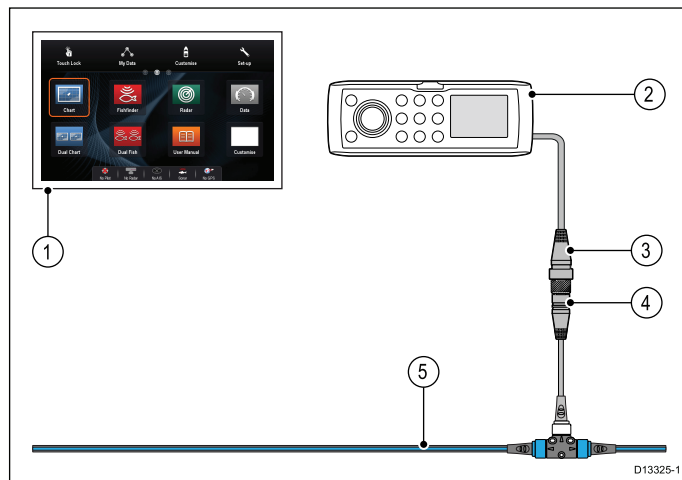
**Nota:** El MFD siempre se ha de alimentar con una fuente con su propio interruptor automático y debe enchufarse antes que los demás dispositivos que estén conectados a él.

Para más información de instalación, consulte las instrucciones de instalación que se suministran con la unidad.

## 4.24 Conexión Fusion NMEA 2000

Los sistemas multimedia marinos Fusion NMEA 2000 compatibles se pueden conectar a la troncal **SeaTalk<sup>ng</sup>®**. El sistema de entretenimiento Fusion se puede controlar con cualquier MFD compatible conectado al mismo cable troncal.

Se pueden conectar varias unidades Fusion al mismo troncal.



1. MFD
2. Unidad Fusion NMEA 2000
3. Conexión Fusion NMEA 2000
4. Cable adaptador **SeaTalk<sup>ng</sup>®** a **DeviceNet** (hembra) (A06045)
5. Cable troncal **SeaTalk<sup>ng</sup>®**

**Nota:** El MFD siempre se ha de alimentar con una fuente con su propio interruptor automático y debe enchufarse antes que los demás dispositivos que estén conectados a él.

Para más información de instalación, consulte las instrucciones de instalación que se suministran con la unidad.

### Unidades Fusion compatibles

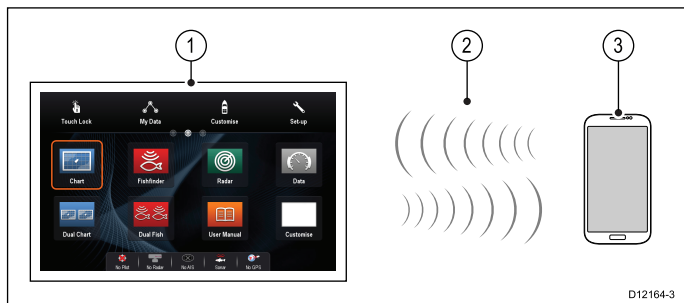
La tabla de abajo detalla los sistemas de entretenimiento Fusion que son compatibles con los **Raymarine®MFD con LightHouse<sup>TM</sup>**.

Unidad Fusion	Conexión NMEA 2000	Conexión SeaTalk <sup>hs</sup>
650 Series	✓	✗
700 Series	✓	✓
750 Series	✓	✓
RA205 Series	✓	✗

## 4.25 Conexión del reproductor multimedia

Puede utilizar su **MFD** para controlar un reproductor multimedia compatible con Bluetooth (como por ejemplo un smartphone).

El reproductor multimedia ha de ser compatible con el protocolo Bluetooth 2.1+ EDR clase de potencia 1.5 (perfil compatible: AVRCP 1.0) o posterior.



1. **MFD**
2. Conexión Bluetooth
3. Reproductor multimedia con Bluetooth

Para utilizar esta función, primero debe:

- Activar Bluetooth en **Parámetros del sistema** en el **MFD**.
- Habilitar Bluetooth en el reproductor multimedia.
- Emparejar el reproductor multimedia y el **MFD**.
- Habilitar **Control de audio** en Parámetros del sistema en el **MFD**.
- Conectar un control remoto **RCU-3** y asignar la tecla de acceso directo para iniciar y detener la reproducción de audio (solo es necesario en los MFD sin pantalla táctil).

**Nota:** Si su reproductor multimedia no tiene altavoces integrados deberá conectar su salida de audio a un sistema de audio externo o a unos auriculares. Para más información, consulte las instrucciones que acompañan a su reproductor multimedia.

## 4.26 Conexión de la aplicación móvil Raymarine

Puede usar un tablet o smartphone compatible como display repetidor inalámbrico o control remoto de su display multifunción.

La aplicación Raymarine le permite mandar en streaming o controlar a distancia la visualización del display multifunción en un dispositivo compatible, utilizando una conexión Wi-Fi.

Para utilizar esta función, primero debe:

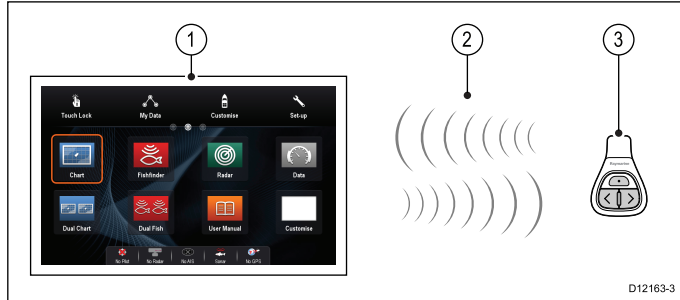
- Asegurarse de que su dispositivo es compatible con la aplicación que desea usar.
- Descargar e instalar la aplicación Raymarine correspondiente, disponible en la tienda de aplicaciones relevante.
- Habilitar Wi-Fi en Parámetros del sistema en el display multifunción.
- Activar el Wi-Fi en el dispositivo compatible.
- Seleccionar la conexión Raymarine Wi-Fi de la lista de redes Wi-Fi disponibles en su dispositivo compatible.
- Habilitar la aplicación móvil relevante en el menú Parámetros del sistema en el display multifunción.

**Nota:** El display multifunción actúa como un punto de acceso Wi-Fi. Si su dispositivo ya se conecta a un punto de acceso para Internet o email, debe volver a dicho punto de acceso para acceder a Internet o a los emails.

## 4.27 Conexión de control remoto mediante Bluetooth

El display multifunción se puede controlar a distancia e inalámbricamente utilizando la unidad de control remoto Raymarine.

El control remoto utiliza una conexión inalámbrica Bluetooth.



1. Display multifunción
2. Conexión Bluetooth
3. Control remoto Raymarine con Bluetooth (por ejemplo, RCU-3)

Para poder utilizar el control remoto, primero debe:

- Habilitar Bluetooth en Parámetros del sistema en el display multifunción
- Emparejar la unidad de control remoto con el display multifunción

### Principios de funcionamiento

Principios de funcionamiento del control remoto.

- Una unidad de control remoto no puede controlar simultáneamente más de un display multifunción. No se puede emparejar un display multifunción a más de una unidad de control remoto de forma simultánea.
- Los tres botones de la unidad de control remoto tienen distintas funciones según el CONTEXTO de uso. Por ejemplo, en la aplicación de cartografía, los botones controlan funciones distintas a las disponibles en la pantalla de ENTRADA.
- Puede acceder a cualquier función mediante una combinación de los tres botones. Algunas funciones requieren que pulse el botón MOMENTÁNEAMENTE. También puede MANTENER PULSADO un botón si desea una respuesta continuada (por ejemplo, alcance continuo en la aplicación cartográfica).
- Los principales métodos de funcionamiento conllevan el uso de los botones de flecha **ARRIBA** y **ABAJO** para resaltar las distintas opciones en la pantalla. El botón de **ACCESO DIRECTO** se utiliza para seleccionarlas (ejecutarlas).
- Durante el proceso de emparejamiento debe definir cuál de los botones de flecha desea que sea el botón "ARRIBA".
- Utilizando el menú Configuración del sistema del display multifunción podrá personalizar el botón de **ACCESO DIRECTO** y configurarlo para que controle una de las múltiples funciones disponibles.

### Cómo emparejar el control remoto y configurar los botones ARRIBA y ABAJO

La unidad de control remoto ha de estar "emparejada" con el display multifunción que desea controlar. En la pantalla de inicio del display multifunción:

1. Seleccione **Configuración**.
2. Seleccione **Parámetros del sistema**.
3. Seleccione **Conexiones inalámbricas**.
4. Seleccione **Bluetooth > On**.
5. Seleccione **Nueva conexión Bluetooth**.

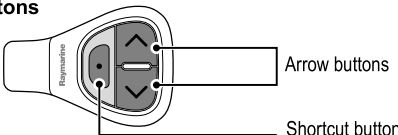
Aparecerá un mensaje para confirmar que el dispositivo al que desea conectarse se puede descubrir.

6. Seleccione **OK** para confirmar.  
Aparece una lista de los dispositivos encontrados.
7. En la **unidad de control remoto**, mantenga pulsados los botones ARRIBA y ABAJO al mismo tiempo durante 10 segundos.
8. En esa lista, seleccione la unidad de control remoto.
9. Cuando se le pida, pulse el botón de flecha en el control remoto que desea configurar como el botón ARRIBA. El otro botón de flecha se configurará automáticamente como el botón ABAJO.


Si el emparejamiento se ha realizado satisfactoriamente, aparece el mensaje "Emparejamiento exitoso". Si aparece el mensaje "Fallo en el emparejamiento" o "Se agotó el tiempo de emparejamiento" repita los pasos 1 a 8.

# Funciones del control remoto


**Buttons**




**Range**



**Pair**



**Select**



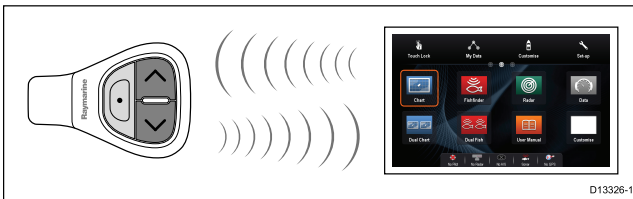
D12051-3

Funciones predeterminadas:	Botón	Aplicación en la que está disponible la función:				
		Carta	Radar	Sonda	Meteorología	Pantalla de inicio
Alcance/zoom.	<ul style="list-style-type: none"> <li>Pulse el botón de flecha ARRIBA o ABAJO para obtener una respuesta momentánea.</li> <li><b>Mantenga pulsado</b> el botón ARRIBA o ABAJO para obtener una respuesta continuada.</li> </ul>	✓	✓	✓	✓	✗
Abrir la pantalla de inicio.	Acceso directo: <b>Mantener pulsado</b>	✓	✓	✓	✓	✗
Seleccionar la aplicación en la pantalla de inicio (siguiendo el orden de izquierda a derecha y de arriba a abajo).	<ul style="list-style-type: none"> <li>Pulse el botón de flecha ARRIBA o ABAJO para obtener una respuesta momentánea.</li> <li><b>Mantenga pulsado</b> el botón ARRIBA o ABAJO para obtener una respuesta continuada.</li> </ul>	✗	✗	✗	✗	✓
Alternar los elementos del menú, así como las opciones de los diálogos y las preguntas del sistema (de izquierda a derecha y de arriba a abajo).	<ul style="list-style-type: none"> <li>Pulse el botón de flecha ARRIBA o ABAJO para obtener una respuesta momentánea.</li> <li><b>Mantenga pulsado</b> el botón ARRIBA o ABAJO para obtener una respuesta continuada.</li> </ul>	✓	✓	✓	✓	✓

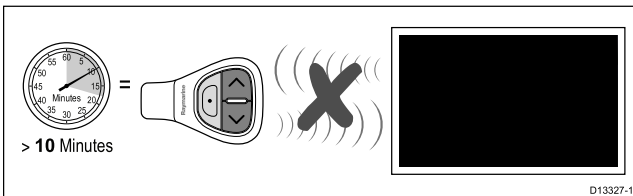
	Botón	Aplicación en la que está disponible la función:				
Colocar un waypoint en la posición del barco.	Acceso directo	✓	✓	✓	✓	✗
Controlar el reproductor multimedia (se requiere un reproductor multimedia compatible con Bluetooth emparejado con el display multifunción).	<ul style="list-style-type: none"> <li>Pulse la flecha hacia ARRIBA/ABAJO para pasar al tema siguiente/anterior.</li> <li>Pulse el botón de acceso directo para reproducir/pausar.</li> </ul>	✓	✓	✓	✓	✓
<b>Funciones que se pueden personalizar:</b>						
Abrir la pantalla de inicio.	ACCESO DIRECTO	✓	✓	✓	✓	✗
Cambiar la aplicación activa (solo está disponible cuando se muestran varias aplicaciones).	ACCESO DIRECTO	✓	✓	✓	✓	✗

### Cómo reconectar la unidad de control remoto

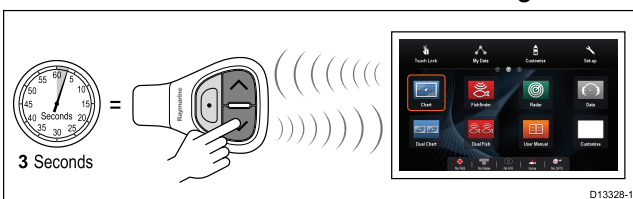
- Al emparejar la unidad de control remoto RCU-3 con un display multifunción, se establece una conexión inalámbrica.



- Al apagar el display multifunción, este pierde la conexión con la unidad de control remoto RCU-3 transcurridos 10 minutos.



- Para restaurar la conexión entre las dos unidades, mantenga pulsado cualquier botón de la unidad RCU-3 durante al menos 3 segundos.



**Nota:** Si en cualquier momento inhabilita y vuelve a habilitar la conexión Bluetooth en el display multifunción, deberá volver a conectar la unidad RCU-3 tal y como se describe arriba.

### Personalización del botón de ACCESO DIRECTO

En el display multifunción, desde la pantalla de entrada:

- Seleccione **Ajuste**.
- Seleccione **Parámetros del sistema**.

3. Seleccione **External Devices**.
4. Seleccione **Control remoto**
5. Seleccione **Personalizar el botón de atajo**.
6. Seleccione la función que desea asignar al botón **ACCESO DIRECTO**.



# Capítulo 5: Montaje

## Contenido del capítulo

- 5.1 Montaje - a Series en la página 64
- 5.2 Montaje - c Series and e Series en la página 66

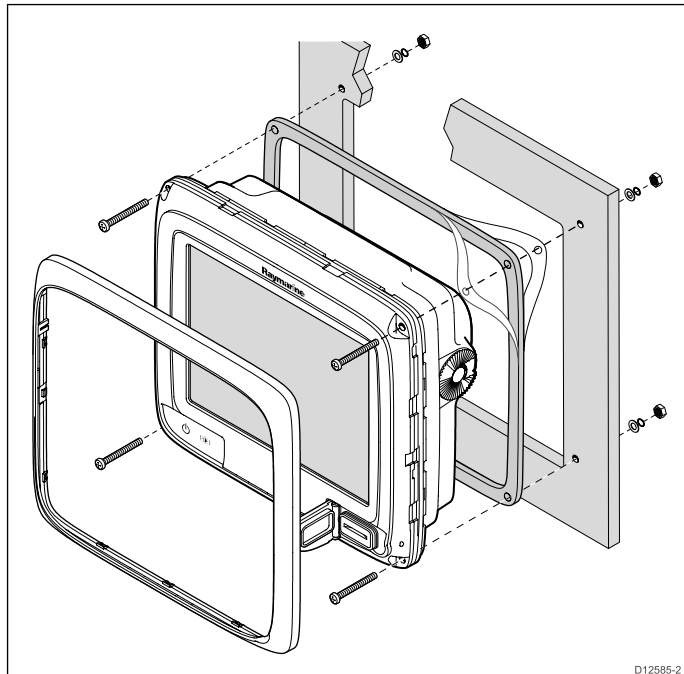
## 5.1 Montaje - a Series

### Montaje

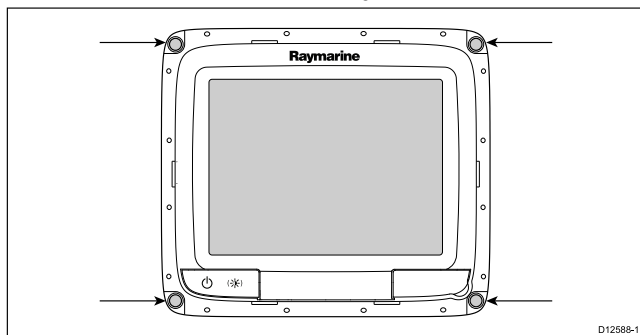
El display se puede montar en superficie.

Antes de montar la unidad, asegúrese de que:

- Ha seleccionado un lugar adecuado.
- Ha identificado las conexiones de los cables y la ruta que estos han de seguir.
- Ha separado el bisel frontal.



1. Compruebe la ubicación seleccionada para la unidad. Se requiere un área plana y sin obstáculos, con espacio suficiente detrás del panel.
2. Taladre 4 orificios de montaje en la unidad



3. Fije la plantilla que se suministra con el producto al lugar seleccionado utilizando cinta adhesiva.
4. Utilizando una sierra de copa adecuada (el tamaño se indica en la plantilla), realice orificios piloto en cada esquina de la zona a cortar.
5. Con una sierra adecuada, corte por el borde interno de la línea a cortar.
6. Asegúrese de que la unidad encaja en la zona que se ha quitado y lime el borde hasta que quede liso.
7. Taladre cuatro orificios para los tornillos de fijación tal y como se indica en la plantilla.
8. Coloque la junta en la unidad del display y apriete firmemente en la brida.
9. Conecte los cables de alimentación, de datos y otros en la unidad.

10. Deslice la unidad para que quede en su lugar y fíjela usando las fijaciones que se suministran.

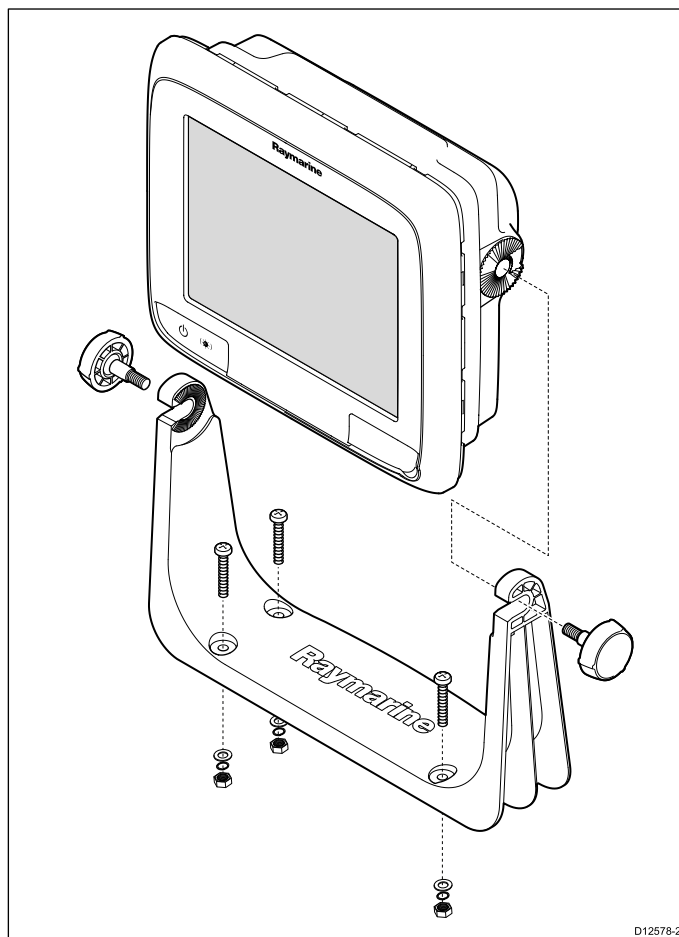
**Nota:** La junta suministrada proporciona un sellado estanco entre la unidad y una superficie de montaje rígida y plana o una bitácora. La junta se ha de usar en todas las instalaciones. También podría ser necesario utilizar un sellador de grado marino si la superficie de montaje o bitácora no es totalmente plana o lo suficientemente rígida, o si tiene un acabado rugoso.

### Montaje en el soporte

El display se puede montar en un soporte.

Antes de montar la unidad, asegúrese de que:

- Ha seleccionado un lugar adecuado.
- Ha identificado las conexiones de los cables y la ruta que estos han de seguir.
- Ha colocado el bisel frontal.



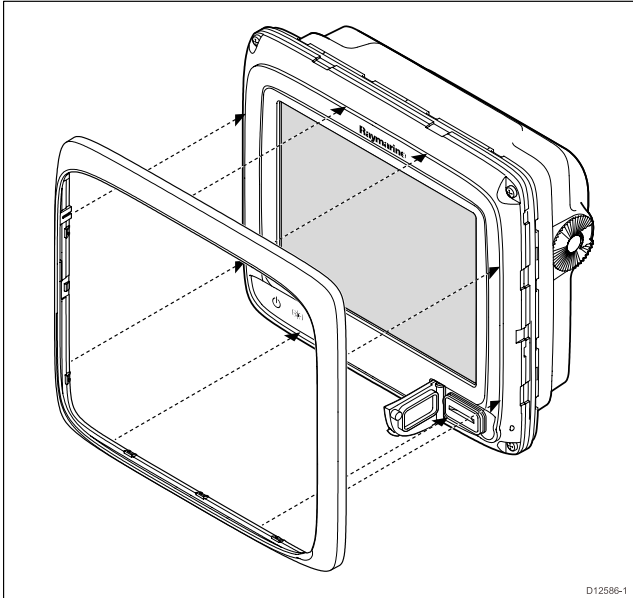
1. Marque el lugar de los tornillos del soporte de montaje en la superficie en la que haya decidido montar el display.
2. Taladre los agujeros para los tornillos, asegurándose de que no haya nada detrás de la superficie que pueda resultar dañado.
3. Utilice las fijaciones suministradas para fijar el soporte de montaje de manera segura.
4. Fije el display al soporte de montaje.

### Cómo colocar el bisel frontal

En el siguiente procedimiento se supone que la unidad ya se ha montado en su lugar.



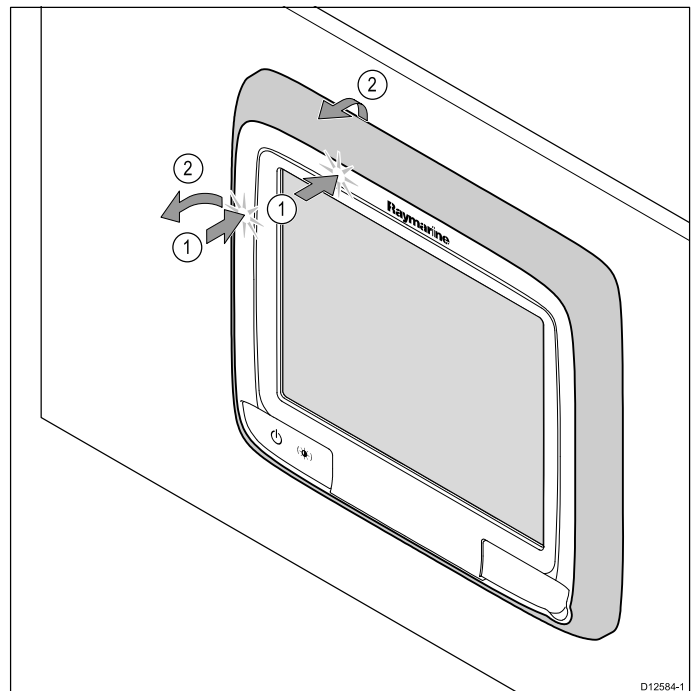
1. Levante con cuidado un lateral de la capa protectora de la pantalla, de forma que pueda quitarla fácilmente al terminar la instalación.
2. Asegúrese de que la puerta de la ranura para la tarjeta de memoria está abierta.
3. Oriente la parte inferior derecha del bisel bajo la lengüeta de la puerta del lector de tarjetas y coloque el bisel en la parte delantera del display, asegurándose de que se acopla en el borde inferior haciendo clip.



4. Asegúrese de que el bisel está correctamente alineado con el display, como se muestra a continuación.
5. Presione con firmeza en el bisel por:
  - i. Los bordes exteriores - hágalo de los lados hacia arriba y luego por el borde superior, asegurándose de que se fija en su lugar haciendo clic.
  - ii. Los bordes interiores - sobre todo por el borde de la puerta del lector de tarjetas para asegurarse de que el bisel queda bien nivelado.
6. Compruebe que el botón de **encendido** y la puerta del lector de la tarjeta de cartografía se pueden operar sin impedimentos.

### Cómo retirar el bisel frontal

Antes de seguir adelante, asegúrese de que la puerta del lector de tarjetas está abierta.



**Importante:** Tenga cuidado al retirar el bisel frontal. No utilice ninguna herramienta para hacer palanca, pues podría dañar el bisel.

1. Coloque los pulgares en el borde superior izquierdo del display, en las posiciones que se indican en el diagrama de arriba.
2. Coloque los dedos debajo del bisel, en las posiciones que se indican en el diagrama de arriba.
3. Con un único movimiento firme, presione en el borde exterior del display con los dedos y tire del bisel hacia usted con los dedos.

Ahora el bisel debería separarse fácilmente del display.

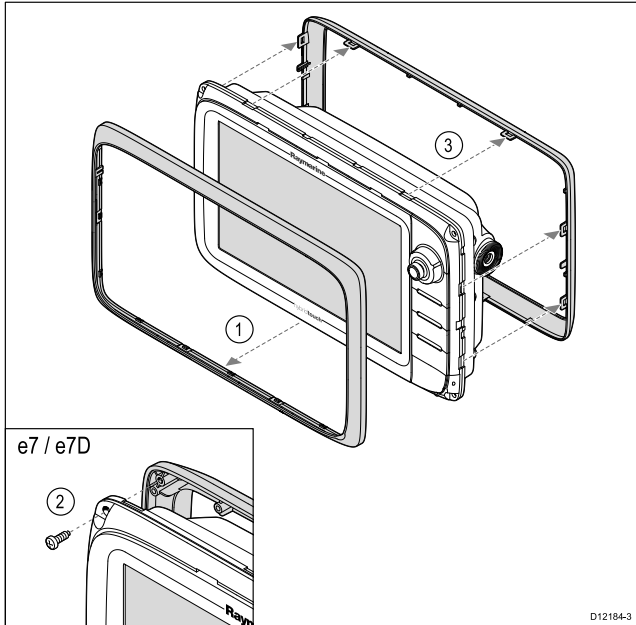
## 5.2 Montaje - c Series and e Series

### Cómo retirar el bisel trasero

Antes de realizar el montaje en superficie del display, debe quitar el bisel trasero.

**Nota:** Estos pasos no se aplican al e165 ya que no requiere bisel trasero.

1. Retire el bisel frontal. Consulte las instrucciones que se ofrecen por separado para realizar este procedimiento.



2. Quite los tornillos que fijan el bisel al display (solo para los modelos e7 y e7D).
3. Con cuidado, retire el bisel de la parte posterior del display tirando suavemente del mismo por los:
  - i. Bordes exteriores - vaya de los lados hacia arriba y luego por el borde superior, asegurándose de liberar totalmente los clips del display.
  - ii. Bordes interiores - asegúrese de quitar completamente el bisel del display.

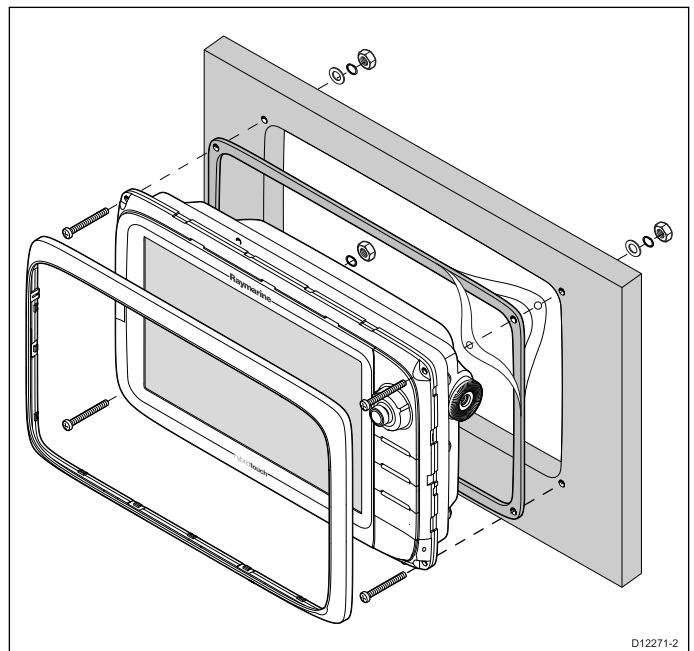
**Nota:** Solo los modelos e7 y e7D tienen tornillos de fijación para el bisel trasero, los demás modelos de displays multiplicación tienen clips para mantenerlo en su lugar.

### Instalación sobre superficie

El display se puede montar en superficie.

Antes de montar la unidad, asegúrese de que:

- Ha seleccionado un lugar adecuado.
- Ha identificado las conexiones de los cables y la ruta que estos han de seguir.
- Ha separado el bisel frontal.



1. Compruebe la ubicación seleccionada para la unidad. Se requiere un área plana y sin obstáculos, con espacio suficiente detrás del panel.
2. Fije la plantilla que se suministra con el producto al lugar seleccionado utilizando cinta adhesiva.
3. Utilizando una sierra de copa adecuada (el tamaño se indica en la plantilla), realice orificios piloto en cada esquina de la zona a cortar.
4. Con una sierra adecuada, corte por el borde interno de la línea a cortar.
5. Asegúrese de que la unidad encaja en la zona que se ha quitado y lime el borde hasta que quede liso.
6. Taladre cuatro orificios para las fijaciones tal y como se indica en la plantilla.
7. Coloque la junta en la unidad del display y apriete firmemente en la brida.
8. Conecte los cables de alimentación, de datos y otros en la unidad.
9. Deslice la unidad para que quede en su lugar y fíjela usando las fijaciones que se suministran.

**Nota:** La junta suministrada proporciona un sellado estanco entre la unidad y una superficie de montaje rígida y plana o una bitácora. La junta se ha de usar en todas las instalaciones. También podría ser necesario utilizar un sellador de grado marino si la superficie de montaje o bitácora no es totalmente plana o lo suficientemente rígida, o si tiene un acabado rugoso.

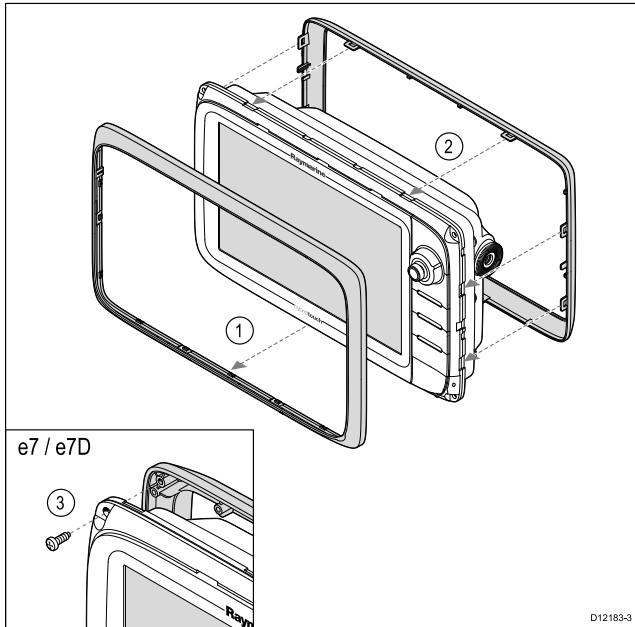
### Cómo colocar el bisel trasero

Si desea utilizar el soporte de montaje para montar la unidad, el bisel trasero debe estar instalado.

**Nota:** Estos pasos no se aplican al e165 ya que no requiere bisel trasero.

1. Retire el bisel frontal. Consulte las instrucciones que se ofrecen por separado para realizar este procedimiento.

2. Coloque el bisel sobre la parte trasera del display, comprobando que queda perfectamente alineado. Presione con firmeza en el bisel por:
  - i. Los bordes exteriores - hágalo de los lados hacia arriba y luego por el borde superior, asegurándose de que se fija en su lugar haciendo clic.
  - ii. Bordes interiores - asegúrese de que el bisel queda perfectamente nivelado respecto a la unidad.



3. Utilice los tornillos que se suministran para fijar el bisel al display (solo e7 y e7D).

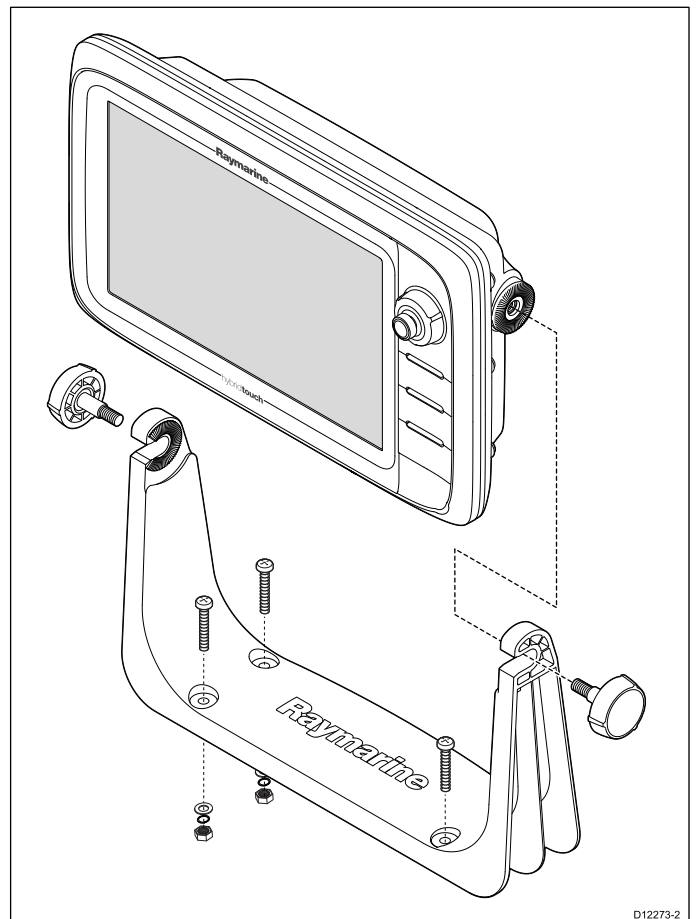
### Montaje en el soporte

El display se puede montar en un soporte.

**Nota:** El soporte de montaje se suministra con los modelos e7 y e7D, para los demás modelos se trata de un accesorio opcional. Consulte la sección *Accesorios y recambios* de este manual para más detalles.

Antes de montar la unidad, asegúrese de que:

- Ha seleccionado un lugar adecuado.
- Ha identificado las conexiones de los cables y la ruta que estos han de seguir.
- Ha colocado el bisel frontal

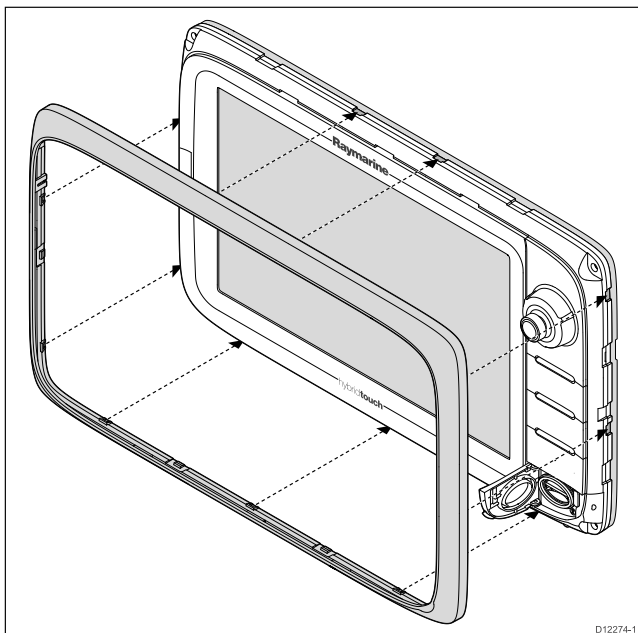


1. Marque el lugar de los tornillos del soporte de montaje en la superficie en la que haya decidido montar el display.
2. Taladre los agujeros para las fijaciones utilizando una broca adecuada y asegurándose de que no haya nada detrás de la superficie que pueda resultar dañado.
3. Utilice las fijaciones suministradas para fijar el soporte de montaje de manera segura.
4. Fije la unidad del display al soporte de montaje.

### Cómo colocar el bisel frontal

En el siguiente procedimiento se supone que la unidad ya se ha montado en su lugar.

1. Levante con cuidado un lateral de la capa protectora de la pantalla, de forma que pueda quitarla fácilmente al terminar la instalación.
2. Asegúrese de que la puerta de la ranura para la tarjeta de memoria está abierta.
3. Oriente la parte inferior derecha del bisel bajo la lengüeta de la puerta del lector de tarjetas y coloque el bisel en la parte delantera del display, asegurándose de que se acople en el borde inferior haciendo clip.



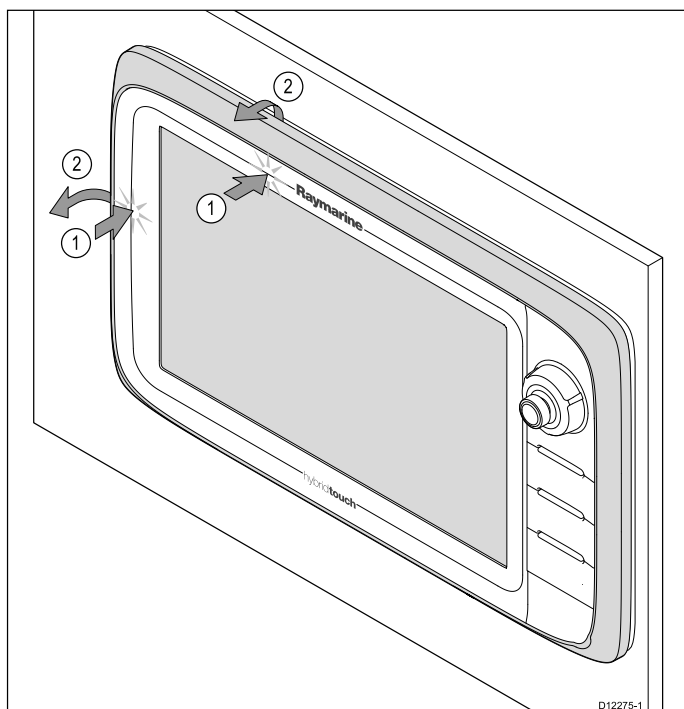
1. Coloque los pulgares en el borde superior izquierdo del display, en las posiciones que se indican en el diagrama de arriba.
2. Coloque los dedos debajo del bisel, en las posiciones que se indican en el diagrama de arriba.
3. Con un único movimiento firme, presione en el borde exterior del display con los dedos y tire del bisel hacia usted con los dedos.

Ahora el bisel debería separarse fácilmente del display.

4. Asegúrese de que el bisel está correctamente alineado con el display, como se muestra a continuación.
5. Presione con firmeza en el bisel por:
  - i. Los bordes exteriores - hágalo de los lados hacia arriba y luego por el borde superior, asegurándose de que se fija en su lugar haciendo clic.
  - ii. Bordes interiores - sobre todo por el borde de la puerta del lector de tarjetas para asegurarse de que el bisel queda bien nivelado.
6. Compruebe que puede manipular libremente todos los controles.

### Cómo retirar el bisel frontal

Antes de seguir adelante, asegúrese de que la puerta del lector de tarjetas está abierta.



**Importante:** Tenga cuidado al retirar el bisel frontal. No utilice ninguna herramienta para hacer palanca, pues podría dañar el bisel.

# Capítulo 6: Empezar con el equipo

## Contenido del capítulo

- 6.1 Cómo encender y apagar la unidad en la página 70
- 6.2 Controles de la a Series en la página 71
- 6.3 Los controles del e7/e7D en la página 71
- 6.4 Controles del c95/c97/c125/c127/e95/e97/e125/e127/e165 en la página 72
- 6.5 Manejo básico de la pantalla táctil en la página 73
- 6.6 Gestos multitoque en la página 74
- 6.7 Iconos táctiles en la página 74
- 6.8 Información general sobre la pantalla de inicio — para los displays que solo tienen pantalla táctil en la página 75
- 6.9 Información general sobre la pantalla de inicio — Displays HybridTouch y sin pantalla táctil en la página 75
- 6.10 Páginas en la página 77
- 6.11 Aplicaciones en la página 79
- 6.12 Controles de la pantalla dividida en la página 80
- 6.13 Información general de la pantalla en la página 81
- 6.14 Procedimientos de configuración inicial en la página 84
- 6.15 Estado GNSS en la página 87
- 6.16 Cómo activar el piloto automático en la página 90
- 6.17 Identificación del motor en la página 91
- 6.18 Cómo activar las funciones AIS en la página 93
- 6.19 Preferencias compartidas en la página 93
- 6.20 Modo Simulador en la página 94
- 6.21 Cómo emparejar el teclado en la página 95
- 6.22 Tarjetas de cartografía y tarjetas de memoria en la página 95
- 6.23 Actualizaciones del software del sistema en la página 98
- 6.24 Recursos para el aprendizaje en la página 100

## 6.1 Cómo encender y apagar la unidad

### Cómo encender el display

1. Pulse el botón de **encendido** del display.
2. Seleccione **Aceptar** para aceptar el mensaje de descargo de responsabilidad.

### Cómo apagar la unidad

1. Mantenga pulsado el botón de **encendido** durante unos 6 segundos.

En los productos con display se mostrará una cuenta atrás de 3 segundos.

Para cancelar el proceso de apagado, suelte el botón de encendido antes de que la unidad se apague.

**Nota:** Cuando esté apagada, la unidad seguirá consumiendo una pequeña cantidad de energía, si esto le preocupa, desconecte el conector de la parte trasera de la unidad.

### Modo PowerSave

En el modo PowerSave todas las funciones del display multifunción siguen activas, pero la unidad adopta un estado de bajo consumo. Los LED de alrededor del control giratorio parpadearán una vez cada 1,5 segundos para indicar que la unidad se encuentra en el modo PowerSave. El modo PowerSave se cancela pulsando un botón físico o si se produce una alarma.

**Nota:** Para garantizar la seguridad del usuario, PowerSave no está disponible si:

- los radares conectados están encendidos
- el display multifunción proporciona control del piloto automático en un sistema sin controlador dedicado para el piloto automático y el piloto automático está activado.

**Attention** Un MFD en modo PowerSave seguirá consumiendo electricidad de las baterías del barco. La unidad podría agotar las baterías si se deja en el modo PowerSave durante un tiempo prolongado. Cuando corte la electricidad al barco, asegúrese de apagar la unidad usando el botón de encendido. Para más información sobre la cantidad de electricidad que consume la unidad en el modo PowerSave, consulte la sección Especificaciones técnicas de las instrucciones de instalación de su producto.

### Cómo activar el modo PowerSave

Para activar el modo PowerSave siga estos pasos.

1. Compruebe que los radares conectados al sistema están apagados.
2. Pulse el botón de **encendido**.  
Aparece el menú de accesos directos.
3. Seleccione **Modo PowerSave**.  
Los displays multifunción están ahora en el modo PowerSave.

4. Puede despertar la unidad desde el modo PowerSave en cualquier momento pulsando cualquier botón del display multifunción.

**Nota:** El modo PowerSave se cancela automáticamente si se produce una alarma.



### Cómo ajustar el brillo del display



1. Pulse una vez el botón de **encendido**.  
Aparece el menú Accesos directos.
2. Ajuste el brillo al nivel requerido utilizando la barra de ajuste del brillo que aparece en pantalla, o
3. Toque el icono del Sol para aumentar el nivel de brillo o el de la Luna para disminuirlo.

**Nota:** El nivel de brillo se puede aumentar también pulsando el botón de **encendido** varias veces.

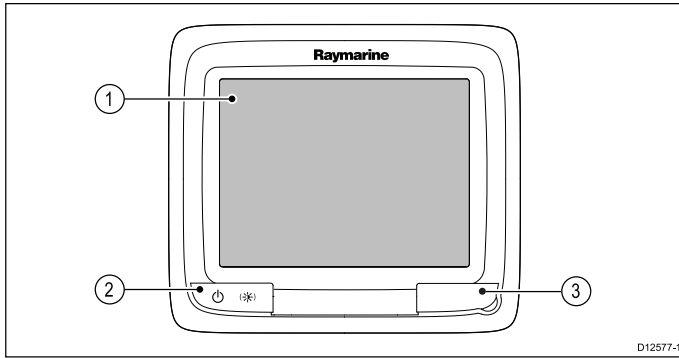


### Cómo ajustar el brillo del display

1. Pulse una vez el botón **POWER (ENCENDIDO)**.  
Aparece el menú Accesos directos.
2. Ajuste el brillo al nivel requerido utilizando el **control giratorio**.

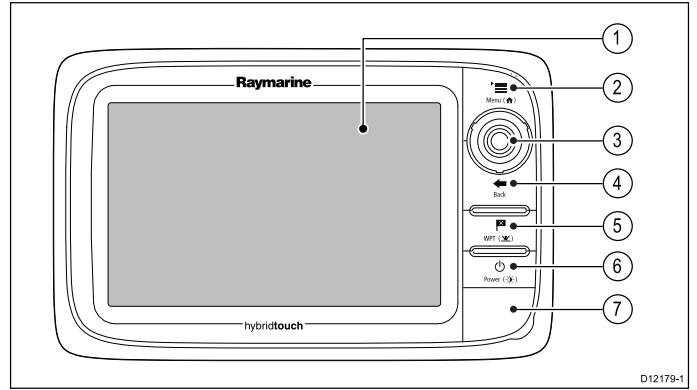
**Nota:** El nivel de brillo se puede aumentar también pulsando el botón **Power (Encendido)** varias veces.

## 6.2 Controles de la a Series



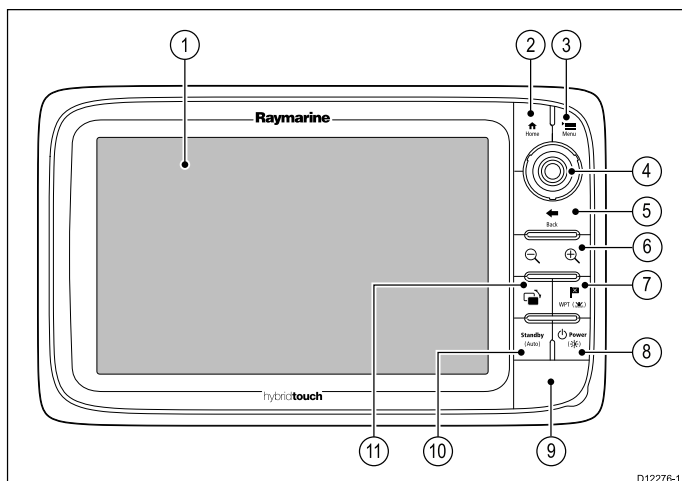
	Descripción	Funciones
1	<b>Pantalla táctil</b>	Toque la pantalla para controlar las funciones, incluyendo todas las operaciones de los menús.
2	<b>Encendido</b>	<ul style="list-style-type: none"> <li>Púlselo una vez para encender la unidad.</li> <li>Una vez encendida la unidad, pulse de nuevo para abrir la página de accesos directos, donde podrá ajustar el nivel de brillo, realizar una captura de pantalla, acceder al modo Powersave o acceder a los controles de alimentación de los dispositivos externos.</li> <li>Mantenga pulsado para apagar la unidad.</li> <li>Si se activa un piloto integrado, mantenga pulsado el botón de encendido para poner el piloto automático en el modo STANDBY.</li> </ul>
3	<b>Lector de tarjetas</b>	<p>Lector de tarjetas MicroSD</p> <ul style="list-style-type: none"> <li>a6x y a7x = 1 lector de tarjetas MicroSD</li> <li>a9x y a12x = 2 lectores de tarjetas MicroSD</li> </ul>

## 6.3 Los controles del e7/e7D



	Descripción	Funciones
1	<b>Pantalla táctil</b>	Puede tocar la pantalla para controlar las funciones más comunes, incluyendo todas las operaciones del menú.
2	<b>Menú</b>	Proporciona acceso a los menús. Vuelva a pulsar para cerrar los menús.
3	<b>UniControl</b>	Proporciona un control giratorio y joystick, así como un botón OK para usar en las aplicaciones y menús.
4	<b>Atrás</b>	Pulse para volver al nivel de diálogo o menú anterior.
5	<b>WPT/MOB</b>	<ul style="list-style-type: none"> <li>Pulse y suelte para acceder a las opciones de waypoint. Vuelva a pulsar para colocar un waypoint.</li> <li>Mantenga pulsado para crear un marcador de hombre al agua (MOB) en la posición actual.</li> </ul>
6	<b>Encendido</b>	<ul style="list-style-type: none"> <li>Púlselo una vez para encender la unidad.</li> <li>Una vez encendida la unidad, pulse de nuevo para ajustar el nivel de brillo, realizar una captura de pantalla, acceder al modo Powersave o acceder a los controles de alimentación de los dispositivos externos.</li> <li>Mantenga pulsado para apagar la unidad.</li> <li>Si se activa un piloto integrado, mantenga pulsado el botón de encendido para poner el piloto automático en el modo STANDBY.</li> </ul>
7	<b>Lector de tarjetas</b>	Abra la puerta del lector de cartografía para insertar o extraer la tarjeta MicroSD. Hay dos ranuras (etiquetadas 1 y 2), que se usan para las tarjetas de cartografía electrónica y para archivar datos de waypoints, rutas y estelas.

## 6.4 Controles del c95/c97/c125/c127/e-95/e97/e125/e127/e165



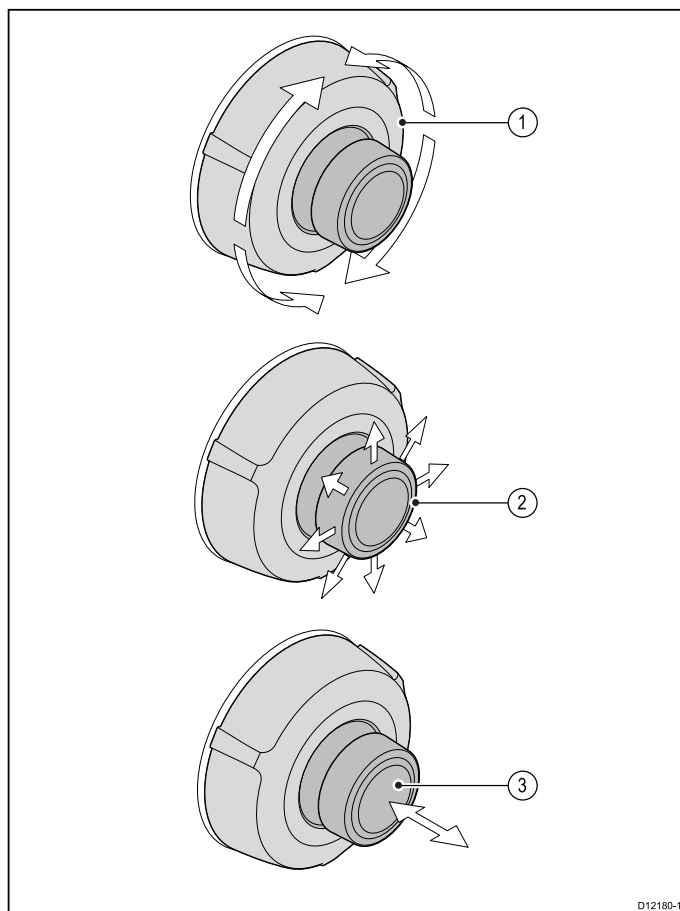
D12276-1

	Descripción	Funciones
1	<b>Pantalla táctil</b>	Puede tocar la pantalla para controlar las funciones más comunes, incluyendo todas las operaciones del menú.
2	<b>Inicio</b>	Pulse para volver a la pantalla de inicio.
3	<b>Menú</b>	Proporciona acceso a los menús. Vuelva a pulsar para cerrar los menús.
4	<b>UniControl</b>	Proporciona un control giratorio y joystick, así como un botón OK para usar en las aplicaciones y menús.
5	<b>Atrás</b>	Pulse para volver al nivel de diálogo o menú anterior.
6	<b>Alcance +/-</b>	Pulse menos (-) para alejarse y más (+) para acercarse.
7	<b>WPT/MOB</b>	<ul style="list-style-type: none"> <li>Pulse y suelte para acceder a las opciones de waypoint. Vuelva a pulsar para colocar un waypoint.</li> <li>Mantenga pulsado para crear un marcador de hombre al agua (MOB) en la posición actual.</li> </ul>
8	<b>Encendido</b>	<ul style="list-style-type: none"> <li>Púselo una vez para encender la unidad.</li> <li>Una vez encendida la unidad, pulse de nuevo para ajustar el nivel de brillo, realizar una captura de pantalla, acceder al modo Powersave o acceder a los controles de alimentación de los dispositivos externos.</li> <li>Mantenga pulsado para apagar la unidad.</li> </ul>
9	<b>Lector de tarjetas</b>	Abra la puerta del lector de cartografía para insertar o extraer la tarjeta MicroSD. Hay dos ranuras (etiquetadas 1 y 2), que se usan para las tarjetas de cartografía electrónica y para archivar datos de waypoints, rutas y estelas.

	Descripción	Funciones
10	<b>Piloto</b>	<ul style="list-style-type: none"> <li>Pulse para desactivar el piloto automático integrado.</li> <li>Mantenga pulsado para activar el modo Auto del piloto automático integrado.</li> </ul>
11	<b>Cambiar el panel activo</b>	Pulse para cambiar el panel activo (en las páginas con pantalla dividida).

### UniControl

Los displays HybridTouch y sin pantalla táctil, así como el teclado remoto, incluyen un UniControl que consta de un mando giratorio, un joystick y un pulsador.



D12180-1

- Control giratorio** — Utilícelo para seleccionar elementos del menú, mover el cursor en la pantalla, y ajustar los límites en las aplicaciones cartográficas y de radar.
- Controles de dirección/Joystick** — Utilícelo para mover la posición del cursor en las aplicaciones, desplazar la carta hacia arriba, abajo, a la derecha y a la izquierda en las aplicaciones de cartografía, de meteorología y de sonda, o para elegir páginas de datos en la aplicación de datos.
- Botón OK** — Pulse el extremo del joystick para confirmar una selección.



## 6.5 Manejo básico de la pantalla táctil



### Cómo situar y mover el cursor con la pantalla táctil

Para situar y mover el cursor en un display multifunción con pantalla táctil, siga estos pasos.

1. Toque cualquier lugar de la pantalla para situar allí el cursor.



### Bloqueo de la pantalla táctil

En un display multifunción con pantalla táctil, puede bloquear la pantalla táctil para evitar el uso accidental del sistema.

Por ejemplo, bloquear la pantalla táctil es particularmente útil en condiciones de mala mar o meteorología adversa.

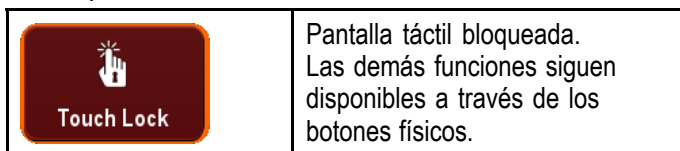
La pantalla táctil se puede bloquear y desbloquear desde la pantalla de inicio. La pantalla táctil solo se puede desbloquear usando los botones físicos.

### Cómo bloquear la pantalla táctil – displays HybridTouch

En los displays multifunción con HybridTouch, la pantalla de inicio contiene un icono exclusivo para bloquear la pantalla táctil.

En la pantalla de inicio:

1. Seleccione el icono **Bloqueo táctil**.  
Su color cambia para indicar que la pantalla táctil ha sido desactivada. Todas las funciones siguen disponibles usando los botones.



### Cómo bloquear la pantalla táctil - para los displays que solo tienen pantalla táctil

Cuando un display que solo tiene pantalla táctil se empareja con un teclado remoto opcional, la pantalla táctil se puede bloquear.

En la pantalla de inicio:

1. Seleccione el icono **Configuración**.
2. Seleccione **Bloqueo táctil** de manera que On esté resaltado.

La pantalla táctil queda bloqueada.

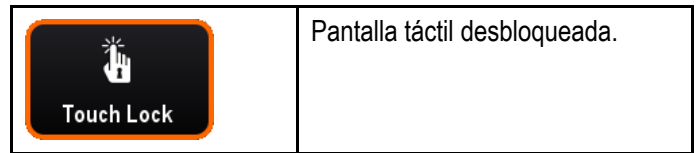
### Cómo desbloquear la pantalla táctil – displays HybridTouch

Puede desbloquear la pantalla táctil siguiendo estos pasos:

En la página de inicio:

1. Use UniControl para resaltar el icono de **Bloqueo táctil**.
2. Pulse el botón **OK**.

La pantalla táctil está ahora activada.



### Cómo desbloquear la pantalla táctil - para los displays que solo tienen pantalla táctil

Para desbloquear la pantalla táctil de un display que solo tiene pantalla táctil emparejado con un teclado remoto, siga estos pasos:

En la pantalla de inicio:

1. Seleccione el icono **Configuración**.
2. Seleccione **Bloqueo táctil** de manera que Off esté resaltado.

La pantalla táctil queda desbloqueada.

## 6.6 Gestos multitoque

Los displays multifunción de las Series a y gS son compatibles con los gestos multitoque.

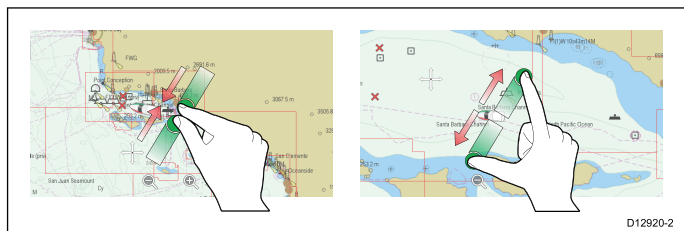
Multitoque significa que el display es capaz de reconocer varios toques al mismo tiempo. Esto significa que puede usar dos o más dedos en la pantalla al mismo tiempo para realizar gestos multitoque.

### Pellizcar para ampliar

En los displays multifunción con pantalla táctil multitoque, puede realizar los gestos de pellizcar para ampliar.

El gesto de pellizcar para ampliar consta de dos acciones:

- Vaya apartando los dos dedos para acercar la visualización.
- Vaya juntando los dos dedos para alejar la visualización.



El gesto "pellizcar para ampliar" se puede usar en las siguientes aplicaciones:

- Aplicación de cartografía.
- Aplicación de meteorología.

## 6.7 Iconos táctiles

Los displays multifunción con pantalla táctil pueden usar los iconos **ATRÁS** y **CERRAR** para moverse entre los distintos niveles de los menús disponibles en cada aplicación.

	<b>Atrás</b> — retrocede un nivel (tiene el mismo efecto que pulsar el botón <b>ATRÁS</b> ).
	<b>Cerrar</b> — cierra todos los menús abiertos (tiene el mismo efecto que pulsar el botón <b>MENÚ</b> ).

### Cómo usar el cursor

El cursor se utiliza para moverse por la pantalla.

	El cursor aparece en pantalla como una cruz blanca.
	Si no mueve el cursor durante un período de tiempo, cambia a un círculo con una cruz en su interior, para que sea más fácil localizarlo en pantalla.
	El cursor es sensible al contexto. Cuando lo sitúa sobre un objeto, como un waypoint o elemento cartográfico, cambia de color y aparece una etiqueta o información asociada.

### Lista de etiquetas del cursor

Etiqueta	Función	Aplicación
A/B	Línea de regla	Carta
AIS	Objeto AIS	Carta
COG	Vector de Rumbo Sobre el Fondo	Carta
CTR	Centro de radar	Radar
FLT	EBL/VRM flotante	Radar
GRD	Zona de guardia	Radar
HDG	Vector de rumbo	Carta
MARPA	Objeto MARPA	Radar
MOB	Marcador de Hombre al Agua	Carta, Radar
POS	Posición del barco	Carta
RTE	Tramo de ruta	Carta
SHM	Marcador de Rumbo del Barco	Radar
TIDE	Indicador de corriente	Carta
TRACK	Línea de estela	Carta
VRM/EBL	VRM y EBL, 1 ó 2	Radar
WIND	Indicador de viento	Carta
WPT	Waypoint	Carta, Radar

## 6.8 Información general sobre la pantalla de inicio — para los displays que solo tienen pantalla táctil

La pantalla de inicio proporciona un punto centralizado de acceso a las aplicaciones, datos y configuración de su display.

- La pantalla de inicio le ofrece un acceso rápido a sus datos (waypoints, rutas, estelas, imágenes y vídeos) y configuración.
- La pantalla de inicio consiste en una serie de páginas de inicio. Deslice el dedo a la derecha o la izquierda por la pantalla para desplazarse por las distintas páginas de inicio.
- Cada página de inicio consta de varios iconos. Las aplicaciones se inician seleccionando el icono relevante.



D12580-3

Elemento	Descripción
1	<b>Waypoint</b> — seleccione este icono para acceder a la lista de waypoints. Mantenga seleccionado el icono para crear un marcador de hombre al agua (MOB) en la posición actual del barco.
2	<b>Mis datos</b> — este icono le permite controlar sus datos desde un solo lugar, incluyendo listas de rutas, estelas y waypoints. También puede acceder a su configuración de la copia de seguridad, y a las imágenes y vídeos que tenga guardados.
3	<b>Personalizar</b> — seleccione este icono para configurar las páginas de aplicaciones y preferencias del display.
4	<b>Configuración</b> — seleccione este icono para acceder a los menús de configuración del sistema.
5	<b>Página</b> — cada icono representa una página de aplicación. Una página puede mostrar varias aplicaciones simultáneamente.
6	<b>Barra de estado</b> — los iconos de estado confirman el estado de los equipos externos, incluyendo las unidades de GPS, AIS, radar, sonda y piloto automático.

## 6.9 Información general sobre la pantalla de inicio — Displays HybridTouch y sin pantalla táctil

La pantalla de inicio proporciona un punto centralizado de acceso a las aplicaciones, datos y configuración de su display.

- La pantalla de inicio le ofrece un acceso rápido a sus datos (waypoints, rutas, estelas, imágenes y vídeos) y configuración.
- La pantalla de inicio consiste en una serie de páginas de inicio. Deslice el dedo a la derecha o la izquierda por la pantalla para desplazarse por las distintas páginas de inicio.
- Cada página de inicio consta de varios iconos. Las aplicaciones se inician seleccionando el icono relevante.



D12195-3

Elemento	Descripción
1	<b>Bloqueo táctil</b> — (Solo para displays HybridTouch) seleccione este icono para bloquear la pantalla táctil, evitando así que se use por accidente. Para desbloquear, use UniControl para deseleccionar el icono del Bloqueo táctil.
2	<b>Mis datos</b> — Este icono le permite controlar sus datos desde un solo lugar, incluyendo listas de rutas, estelas y waypoints. También puede acceder a su configuración de la copia de seguridad, y a las imágenes y vídeos que tenga guardados.
3	<b>Personalizar</b> — Seleccione este icono para configurar las páginas de aplicaciones y preferencias del display.
4	<b>Configuración</b> — Seleccione este icono para acceder a los menús de configuración del sistema.
5	<b>Página</b> — Cada icono representa una página de aplicación. Una página puede mostrar varias aplicaciones simultáneamente.
6	<b>Barra de estado</b> — Los iconos de estado confirman el estado de los equipos externos, incluyendo las unidades de GPS, AIS, radar, sonda y piloto automático.



## Cómo acceder a la página de inicio

Se puede acceder a la página de inicio desde cualquier aplicación.

Para acceder a la página de inicio, siga estos pasos:

1. Seleccione el icono de la página de inicio en la pantalla.



## Cómo acceder a la página de inicio

Se puede acceder a la página de inicio desde cualquier aplicación.

Para acceder a la página de inicio, siga estos pasos:

1. Pulse el botón **Home (Inicio)**.

**Nota:** El e7 y el e7D combinan las funciones Menú e Inicio en un botón, para acceder a la pantalla de inicio, mantenga pulsado el botón **Menu/Home (Menú/Inicio)** durante 3 segundos.

## Símbolos de estado de la Barra de Datos

Los símbolos de estado de la barra de datos confirman si las conexiones al sistema son correctas.

Los símbolos muestran el estado de:

- Escáner de radar.
- Receptor / transceptor AIS.
- Módulo de Sonda.
- Receptor GPS.
- Piloto automático.

## Símbolos de estado del piloto

El estado del piloto se indica en la barra de estado.

Símbolo	Descripción
	Piloto en modo Standby.
	Piloto en modo Track.
	Piloto en modo Auto.
	Piloto automático no detectado.
	Alarma activa del piloto.
	Modo Esquive activo.
	Modo Pesca activo.
	Calibración del piloto.

Símbolo	Descripción
	Modo Power steering activo.
	Modo Wind Vane activo.

## Símbolos de estado del escáner de radar






El estado de modo del escáner se indica en la barra de datos.

Símbolo	Modo del radar	Descripción
	Transmisión (TX)	Icono girando. Significa que el escáner está encendido y transmitiendo. Cuando el parámetro SCANNER está en ON, seleccione este modo para activar el escáner. Es el modo normal de funcionamiento.
	Standby (STBY)	Icono estático. Indica que el escáner está encendido pero sin transmitir, y que la antena no está girando. El escáner no transmite y los datos de radar desaparecen de la pantalla. Es un modo de ahorro de energía que se usa cuando no necesita el radar durante un período de tiempo. Cuando vuelve a modo de transmisión, el magnetrón no necesita ser calentado de nuevo. Es el modo predeterminado.
	Off	El escáner está apagado cuando no se necesita, pero el display se usa para otras aplicaciones, como la cartografía. Cuando lo selecciona, el sistema realiza una cuenta atrás. Durante este tiempo no puede reinicializar el escáner.
 	Transmisión temporizada	El escáner alterna entre los modos de transmisión y standby. El escáner cambia a modo de ahorro de energía cuando no es necesario un uso continuo del sistema.

## Símbolos de estado de AIS




El estado de AIS se indica mediante un símbolo en la barra de datos.

Símbolo	Descripción
	Unidad AIS encendido y funcionando.
	AIS no disponible.

Símbolo	Descripción
	Unidad AIS apagada o no conectada.
	Unidad AIS en modo Silencioso.
	Unidad AIS en Modo Silencioso, con alarmas activas.
	Unidad AIS conectada y encendida, pero con alarmas activas.
	Unidad AIS conectada y encendida, pero con la alarma de objetos peligrosos y perdidos desactivada.



### Símbolos de estado de la sonda

El estado de la módulo de sonda se indica en la barra de datos.

Símbolo	Descripción
	Símbolo animado: el módulo de sonda está conectado y transmitiendo.
	Símbolo estático: el módulo de sonda está conectado, pero no transmite.
	Símbolo en gris: el módulo de sonda no está conectado, o no se ha detectado.

### Símbolos de estado del GPS

El estado del receptor GPS se indica en la barra de datos.

Símbolo	Descripción
	Receptor GPS conectado. Posición disponible.
	Receptor GPS no conectado, o no se puede obtener posición.

## 6.10 Páginas

Las páginas constan de 1 a 4 paneles que se usan para mostrar las aplicaciones en el MFD.

A las páginas se accede usando los iconos de la pantalla de inicio.

- En un MFD con una pantalla de 7 pulgadas o menos, puede crear hasta dos paneles por página.
- En un MFD con una pantalla de más de 7 pulgadas, puede crear hasta cuatro paneles por página.
- En los MFD con una pantalla de 7 pulgadas o menos solo se pueden visualizar páginas con más de dos paneles de aplicaciones si comparten la página de inicio de un MFD capaz de crear esas páginas.

Las páginas pueden personalizarse, lo que le permitirá agrupar las aplicaciones en distintas páginas, diseñada cada una para un propósito específico. Por ejemplo, puede tener una página que incluya aplicaciones de cartografía y sonda, adecuada para ir a pescar, y otra página que incluya aplicaciones de cartografía y datos, que podría ser adecuada para la navegación en general.

	Icono para una página con una sola aplicación.
	Icono para una página con varias aplicaciones.

También puede definir el “esquema” de cada página, que determina cómo se organizarán las aplicaciones en pantalla.

### Cómo configurar la página de puesta en marcha

Puede configurar el display multifunción para que cuando se ponga en marcha muestre la página que usted desea en lugar de la pantalla de inicio.

En la pantalla de inicio:

1. Seleccione **Personalizar**.
2. Seleccione **Preferencias del display**.
3. Seleccione **Encendido**.

Se muestra una lista de opciones

- Inicio — al ponerse en marcha el display se muestra la pantalla de inicio.
- Última página — al ponerse en marcha el display se muestra la última página que se visualizó.
- Elija la página... — al ponerse en marcha el display se mostrará la página que elija.

- Si selecciona Elija la página... se muestra la pantalla de inicio.



- Seleccione el icono para la página que desea que se muestre cuando se encienda el display.

La configuración de la página de encendido se aplica a cada display de manera individual y no se comparte automáticamente por los displays de la red.

### Cómo cambiar una página existente en la pantalla de inicio

En la pantalla de inicio:

- Seleccione **Personalizar**.
- Seleccione **Pantalla de inicio**.
- Seleccione **Editar página**.
- Seleccione el icono de página que desea cambiar.  
Aparecen las opciones del menú Personalizar.
- Seleccione el esquema de página apropiado (por ejemplo, "Pantalla dividida").
- Seleccione las aplicaciones que desea que se muestren en la página, bien seleccionando el elemento correspondiente en el menú o arrastrándolo hasta la página que desea.
- Seleccione **Terminar**.  
Aparece el cuadro de diálogo Cambiar el nombre de la página.
- Utilice el teclado de la pantalla para darle un nombre a la página, a continuación seleccione **Guardar**.

### Cómo cambiar una página vacía

En la pantalla de inicio:

- Seleccione **Personalizar**.
- Seleccione **Pantalla de inicio**.
- Seleccione **Editar página**.
- Seleccione el icono de una página vacía (con la etiqueta "Personalizar").  
Aparecen las opciones del menú Personalizar.
- Seleccione el esquema de página apropiado (por ejemplo, "Pantalla dividida").
- Seleccione las aplicaciones que desea que se muestren en la página, bien seleccionando el elemento correspondiente en el menú o arrastrándolo hasta la página que desea.
- Seleccione **Terminar**.  
Aparece el cuadro de diálogo Cambiar el nombre de la página.

- Utilice el teclado de la pantalla para darle un nombre a la página, a continuación seleccione **Guardar**.

### Cómo mover una página en la pantalla de inicio

En la pantalla de inicio:

- Seleccione el icono **Personalización**.
- Seleccione **Pantalla de inicio**.
- Seleccione **Intercambiar página**.
- Seleccione el icono de la página que desea mover.
- Elija el icono de la página con la que quiere intercambiar la posición.  
El icono de la página se mueve a la nueva posición.

### Cómo cambiar el nombre de una página en la pantalla de inicio

En la pantalla de inicio:

- Seleccione el icono **Personalización**.
- Seleccione **Pantalla de inicio**.
- Seleccione **Cambiar el nombre de la página**.
- Seleccione la página cuyo nombre desea cambiar.  
Aparece un teclado en pantalla.
- Utilice el teclado de la pantalla para introducir el nuevo nombre de la página.
- Seleccione **GUARDAR**.

### Cómo eliminar una página de la pantalla de inicio

En la pantalla de inicio:

- Seleccione el icono **Personalización**.
- Seleccione **Pantalla de inicio**.
- Seleccione **Eliminar página**.
- Seleccione la página que desea eliminar.  
Se elimina la página.

### Cómo resetear la pantalla de inicio a sus valores predeterminados

En la pantalla de inicio:

- Seleccione el icono **Personalización**.
- Seleccione **Pantalla de inicio**.
- Seleccione **Resetear**.  
Se muestra un mensaje que le pide que confirme la acción.
- Seleccione **Sí** para resetear la pantalla de inicio a las páginas predeterminadas, o **No** para cancelar la operación.

## 6.11 Aplicaciones

	<p><b>Cartografía</b> — ofrece una vista gráfica en 2D o 3D de las cartas para ayudarle en la navegación. Las funciones de waypoints, rutas y estelas le permiten navegar a una posición específica, crear y navegar rutas, o registrar los puntos de paso. Las tarjetas de cartografía proporcionan más detalles y vistas en 3D.</p>
	<p><b>Sonda</b> — con un transductor y un display multifunción con sonda o módulo de sonda compatible, puede utilizar la aplicación de sonda como ayuda para distinguir con toda precisión entre distintos tamaños de peces, estructuras del fondo, y otros obstáculos sumergidos. Puede ver también datos de profundidad y temperatura del agua, así como marcar puntos de interés, como lugares de pesca o naufragios.</p>
	<p><b>Radar</b> — con un escáner apropiado, puede usar la aplicación de radar para rastrear objetos, así como para medir distancias y demoras. Para ayudarle a obtener el mejor rendimiento de su escáner, tiene a su disposición varios modos preconfigurados de ganancia y color.</p>
	<p><b>Datos</b> — muestra datos del sistema e instrumentos en el display multifunción para una amplia gama de instrumentos compatibles. Utilice el joystick o la pantalla táctil para desplazarse por las páginas de datos disponibles.</p>
	<p><b>Meteorología</b> — (solo en Norteamérica). Con un receptor meteorológico apropiado conectado al display multifunción, la aplicación de meteorología superpone gráficos históricos, a tiempo real, y previsiones sobre el mapa del mundo.</p>
	<p><b>Cámara termográfica</b> — visualice y controle la cámara termográfica utilizando un display multifunción compatible.</p> <div data-bbox="363 1682 786 1798" style="border: 1px solid black; padding: 5px;"> <p><b>Nota:</b> La aplicación de cámara termográfica no está disponible en los MFD de las variantes a6x y a7x.</p> </div>
	<p><b>Aplicación de cámara</b> — permite visualizar una fuente de vídeo o cámara en su display multifunción.</p>
	<p><b>Visualizador de documentos</b> — visualice los documentos pdf guardados en una tarjeta MicroSD.</p>

	<p><b>Aplicación FUSION Link</b> — vincule y controle desde su display multifunción un sistema de entretenimiento Fusion.</p>
	<p><b>Aplicación Sirius Audio</b> — controle desde su display multifunción una radio Sirius.</p>
	<p><b>Manual del usuario</b> — abre la versión inglesa del manual del usuario guardado en el display. Para abrir una de las traducciones del manual guardadas en la tarjeta de memoria, utilice el Visualizador de documentos.</p>

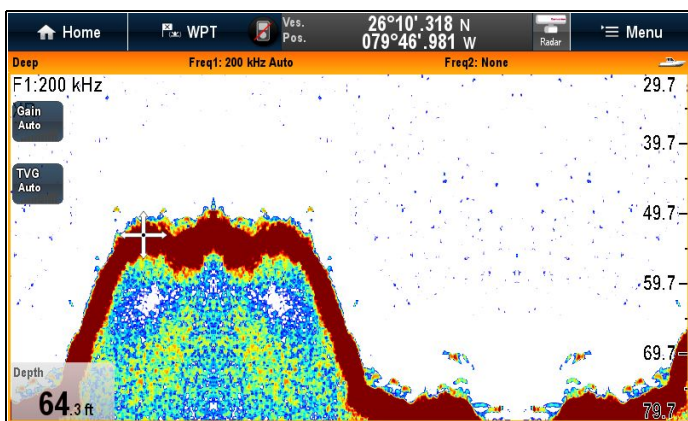
## 6.12 Controles de la pantalla dividida

Al visualizar una página en la que se muestran más de una aplicación puede alternar las aplicaciones de la vista en pantalla dividida a la vista en pantalla completa.

### Ejemplo 1 — Página en pantalla dividida



### Ejemplo 2 — Aplicación de sonda en pantalla completa



### Cómo seleccionar la ventana activa

Al ver una página en pantalla dividida, puede seleccionar la aplicación activa y verla a pantalla completa siguiendo estos pasos:


En una página en la que se muestren varias aplicaciones:

1. Toque en cualquier lugar dentro de la aplicación que desee activar.  
Aparece un borde alrededor de la aplicación, indicando que está activa.
2. Seleccione **Menú**.
3. Seleccione **Pantalla completa** para ver la aplicación activa en pantalla completa, o
4. Seleccione **Pantalla dividida** para volver a la vista de pantalla dividida.

### Cómo seleccionar la ventana activa utilizando controles no táctiles

Al ver una página en pantalla dividida, puede seleccionar la aplicación activa y verla a pantalla completa utilizando los botones físicos del display multifunción o un teclado remoto.

En una página en la que se muestren varias aplicaciones:

1. Pulse el botón  **Cambiar activo**.  
Se muestra la ventana emergente del panel activo:
2. Pulse el botón **Cambiar el panel activo** o utilice el **control giratorio** para ir cambiando la aplicación activa.
3. Utilice los controles **Disminuir el alcance** o **Aumentar el alcance** para cambiar la aplicación activa entre las visualizaciones de pantalla dividida y pantalla completa.

### Cómo seleccionar la ventana activa — e7/e7D

Al ver una página en pantalla dividida, en el e7/e7D con el bloqueo de pantalla activado puede seleccionar la aplicación activa y verla a pantalla completa siguiendo estos pasos:

En una página en la que se muestren varias aplicaciones:

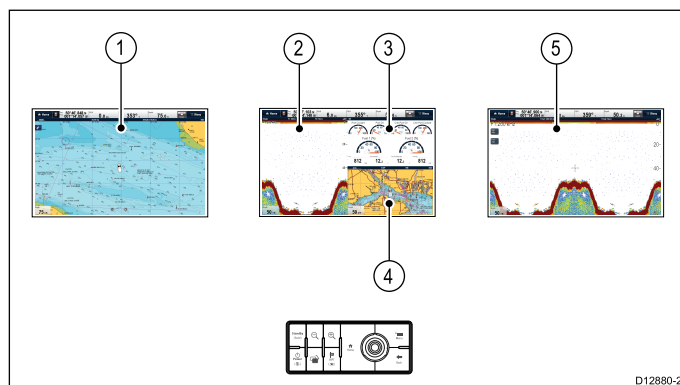
1. Pulse el botón **Menu** (Menú).
2. Seleccione **Pasar aplicaciones cíclicamente**.  
Esto hace que se vaya pasando por las distintas aplicaciones disponibles.
3. Seleccione **Pantalla completa** para ver la aplicación activa en pantalla completa, o
4. Seleccione **Pantalla dividida** para volver a la vista de pantalla dividida.

### Como cambiar de panel activo o display usando el teclado

El botón Cambiar activo se utiliza para cambiar el panel activo en la página de aplicaciones múltiples y para cambiar el display activo.

Cuando tenga conectados varios displays o se muestre una página con varias aplicaciones:

### Secuencia del ciclo



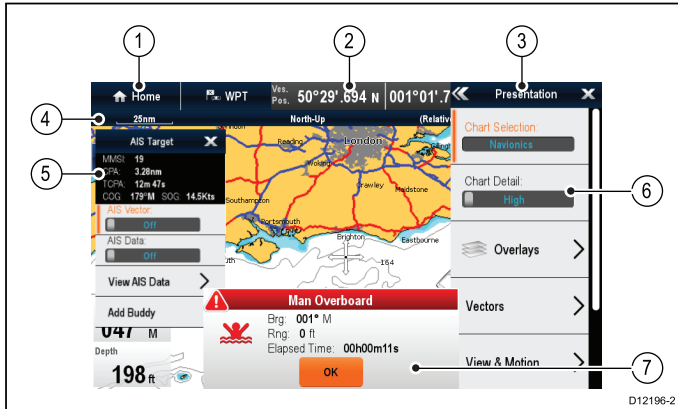
1. Pulse el botón **Cambiar activo** para entrar en el modo de cambio.
2. Utilice el **control giratorio** para ir pasando por los paneles y displays disponibles.

El teclado irá pasando por los paneles en el orden en el que se emparejaron. En las páginas con varias aplicaciones, los botones de alcance se pueden usar para cambiar la aplicación activa de la pantalla completa y a la pantalla dividida.

3. Pulse el botón **Back** (Atrás) o el botón **Cambiar activo** para salir del modo de cambio.



## 6.13 Información general de la pantalla



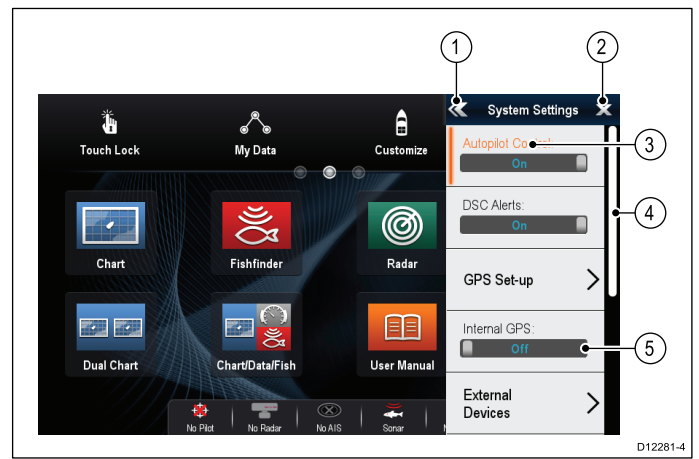
Elemento	Descripción
1	<b>Inicio</b> <ul style="list-style-type: none"> <li><b>Displays con pantalla táctil</b> — Seleccione el icono <b>Inicio</b> de la pantalla para acceder a la pantalla de inicio.</li> <li><b>Displays sin pantalla táctil y HybridTouch</b> — Use el botón físico <b>Home (Inicio)</b> para acceder a la pantalla de inicio.</li> </ul>
2	<b>Barra de datos</b> — ofrece información sobre el barco y el entorno. El tipo de información que se muestra en la barra de datos se puede personalizar si es necesario desde <b>Pantalla de inicio &gt; Personalizar &gt; Configurar barra de datos</b> .
3	<b>Menú</b> — las opciones del menú son específicas para la aplicación que esté utilizando en ese momento.
4	<b>Barra de estado</b> — ofrece información específica de cada aplicación. Esta información no se puede editar ni mover.
5	<b>Menú contextual</b> — ofrece información y opciones específicas de cada aplicación.
6	<b>Opciones del menú</b> — las opciones del menú se muestran cuando se selecciona el menú.
7	<b>Mensajes emergentes</b> — le avisan de una situación (como una alarma) o función no disponible. Los mensajes emergentes pueden requerir de una respuesta por su parte — por ejemplo, seleccione <b>OK</b> para silenciar alarmas.

### Menús

Los menús le permiten configurar los parámetros y las preferencias.

Estos menús se usan en:

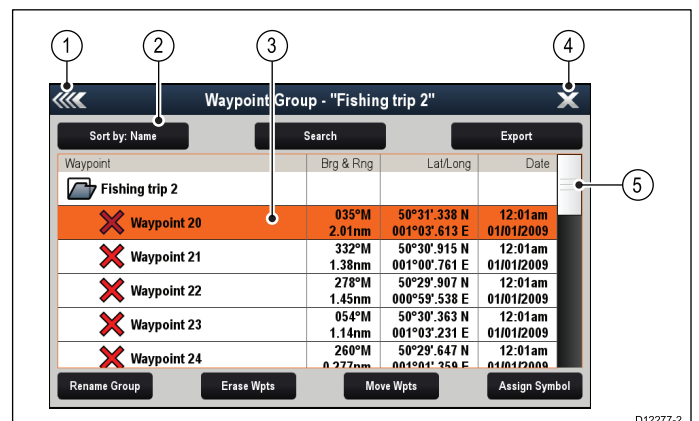
- **Pantalla de inicio** — para configurar el display multifunción y los equipos externos conectados.
- **Aplicaciones** — para configurar los parámetros de aplicaciones concretas.



Elemento	Descripción
1	<b>Atrás</b> — en los displays con pantalla táctil, puede pulsar el icono << (atrás) en pantalla para volver al menú anterior. En los displays sin pantalla táctil o HybridTouch, utilice el botón <b>Back (Atrás)</b> .
2	<b>Cerrar</b> — en displays con pantalla táctil puede pulsar el icono X (cerrar) en pantalla para volver al menú anterior. En los displays sin pantalla táctil o HybridTouch, utilice el botón <b>Back (Atrás)</b> para salir de la estructura de menús.
3	<b>Opción del menú seleccionada</b> — la opción del menú seleccionada estará resaltada.
4	<b>Barra de desplazamiento</b> — indica que hay más elementos disponibles si se desplaza por el menú. En los displays con pantalla táctil, para desplazarse por los elementos del menú, mantenga el dedo sobre el menú y arrástrelo hacia arriba o hacia abajo. En los displays sin pantalla táctil o HybridTouch, utilice el <b>control giratorio</b> .
5	<b>On/Off</b> — en los displays con pantalla táctil, puede seleccionar elementos de menú en pantalla para activar (On) o desactivar (Off) las distintas funciones. En los displays sin pantalla táctil o HybridTouch, utilice el botón <b>OK</b> para activar (On) o desactivar (Off) las distintas funciones.

### Cuadros de diálogo

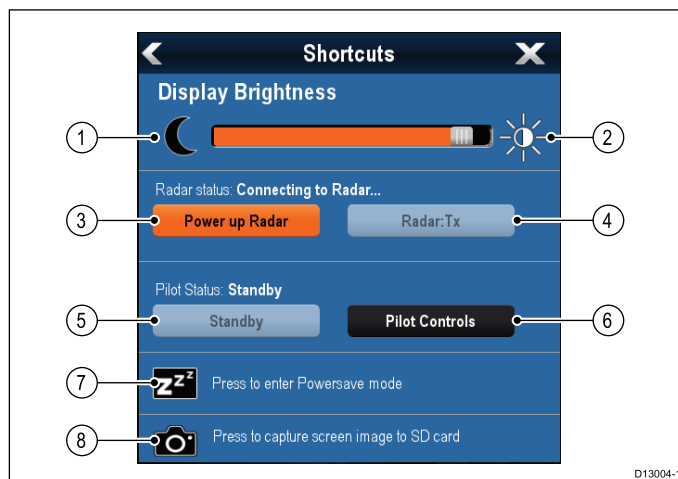
Los cuadros de diálogo son menús a pantalla completa que le permiten controlar elementos de datos, como por ejemplo los waypoints y las rutas.



Elemento	Descripción
1	<p><b>Atrás</b></p> <ul style="list-style-type: none"> <li>Displays con pantalla táctil — seleccione el icono <b>Atrás</b> en la pantalla para volver al menú anterior.</li> <li>Displays sin pantalla táctil o HybridTouch — use el botón <b>Back (Atrás)</b> para volver al menú anterior.</li> </ul>
2	<p><b>Iconos de función</b> — algunos cuadros de diálogo incluyen iconos que se pueden seleccionar para acceder a funciones adicionales. Por ejemplo, en el cuadro de diálogo Lista de waypoints, el icono <b>Ordenar por</b> se puede usar para cambiar cómo se ordenan los waypoints.</p>
3	<p><b>Elemento del menú/de la lista</b></p> <ul style="list-style-type: none"> <li>Displays con pantalla táctil — tocando momentáneamente un elemento, se selecciona automáticamente y se muestra el menú de opciones del elemento.</li> <li>Displays sin pantalla táctil o HybridTouch — utilice el <b>control giratorio</b> para resaltar un elemento, y el botón <b>OK</b> para seleccionarlo y hacer que se muestre el menú de opciones del elemento.</li> </ul>
4	<p><b>Cerrar</b></p> <ul style="list-style-type: none"> <li>Displays con pantalla táctil — seleccione el icono <b>Cerrar</b> para cerrar el cuadro de diálogo.</li> <li>Displays sin pantalla táctil o HybridTouch — use el botón <b>Back (Atrás)</b> para cerrar el cuadro de diálogo.</li> </ul>
5	<p><b>Barra de desplazamiento</b></p> <ul style="list-style-type: none"> <li>Displays con pantalla táctil — para desplazarse por los elementos disponibles, mantenga el dedo sobre la barra de desplazamiento y arrástrelo hacia arriba o hacia abajo.</li> <li>Displays sin pantalla táctil o HybridTouch — para desplazarse por los elementos de menú disponibles, utilice el <b>control giratorio</b>.</li> </ul>

## Página de accesos directos

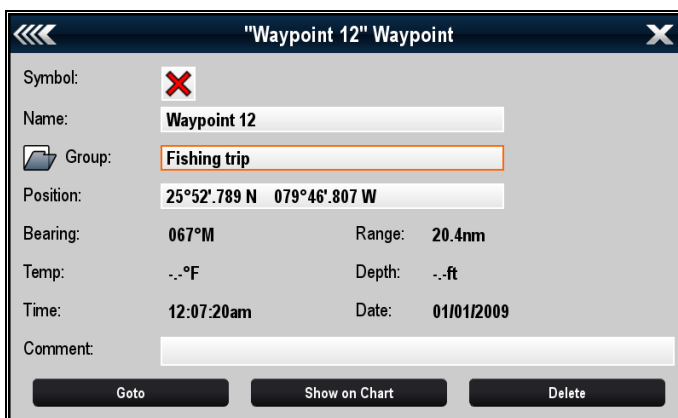
Desde la página de accesos directos se puede acceder a funciones muy útiles.



1	Disminuye el brillo del display
2	Aumenta el brillo del display
3	Encender/Apagar el radar
4	Radar en standby/Radar transmitiendo
5	Piloto automático en Standby (durante la navegación activa)
6	Muestra el cuadro de diálogo Controles del piloto
7	Modo de ahorro de energía
8	Captura de pantalla

## Cuadros de diálogo de edición

Los cuadros de diálogo de edición le permiten editar los datos de elementos guardados en el display multifunción, como waypoints, rutas y estelas.



Seleccionando un campo de texto aparece el teclado en pantalla, que puede usar para editar los detalles.

## Cómo editar información en los cuadros de diálogo

Con el diálogo en pantalla:

1. Seleccione el campo que desea editar.  
Aparece un teclado en la pantalla.



- Use el teclado de la pantalla para hacer los cambios.
- Seleccione **GUARDAR** para guardar los cambios.

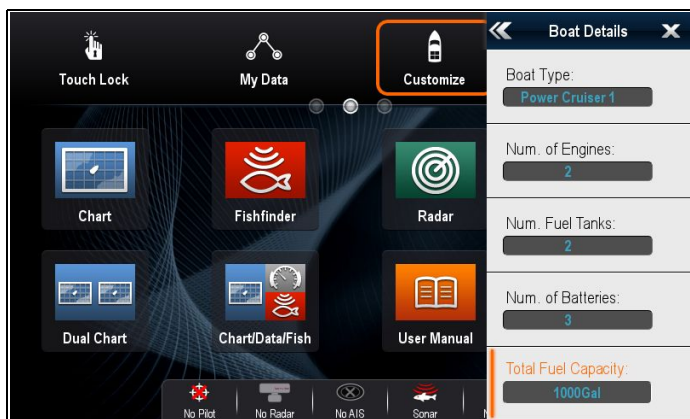
### Introducción de caracteres especiales o acentuados

Con el teclado mostrado en pantalla:

- Seleccione la tecla **àèò** del teclado en pantalla.
- Elija el carácter que desea acentuar.  
Los caracteres acentuados disponibles aparecen por encima del campo de entrada del texto.
- Para caracteres con múltiples acentos disponibles, use la tecla de carácter para cambiar entre ellos.
- Seleccione la tecla **àèò** para introducir el carácter.

### Elementos de menú numéricos

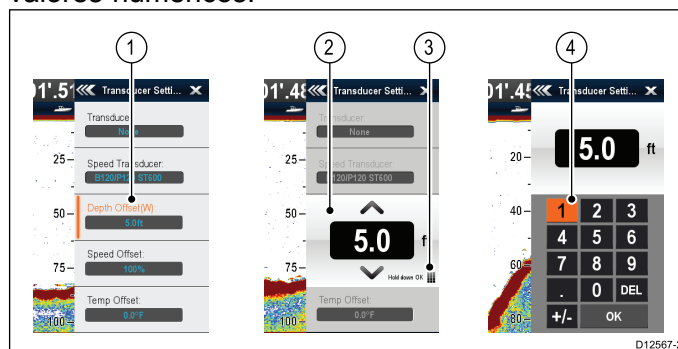
Los elementos de menú numéricos muestran datos numéricos y permiten seleccionar un valor predefinido o cambiar su valor según sea necesario.



### Cómo editar los parámetros numéricos

Para editar los valores numéricos puede usar el control de ajuste numérico de la pantalla, el teclado numérico de la pantalla o, en los displays

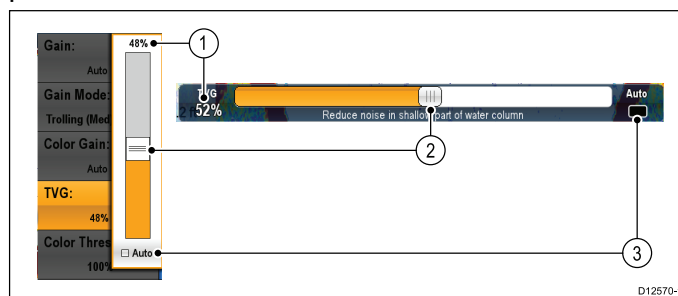
HybridTouch o sin pantalla táctil, el **control giratorio**, que le permite incrementar o disminuir los valores numéricos.



- Seleccione el campo numérico que desea editar. Aparecerá el control de ajuste numérico.
- Ajuste el parámetro al valor que desee utilizando:
  - El **control giratorio** — en displays sin pantalla táctil o HybridTouch, o
  - Las flechas **arriba** y **abajo** de la pantalla — en displays multifunción con pantalla táctil.
- Para acceder al teclado numérico de la pantalla:
  - Con pantalla táctil — seleccione el icono del teclado en pantalla en el control de ajuste numérico.
  - Sin pantalla táctil — mantenga pulsado el botón **OK**.  
Aparece el teclado numérico en pantalla.
- Introduzca el valor requerido.
- Seleccione **OK** para salir del teclado numérico y volver al menú.

### Cómo usar los controles de la barra de ajuste

Los controles de la barra de ajuste proporcionan una representación gráfica de los datos numéricos y le permiten cambiar rápidamente los valores del parámetro.

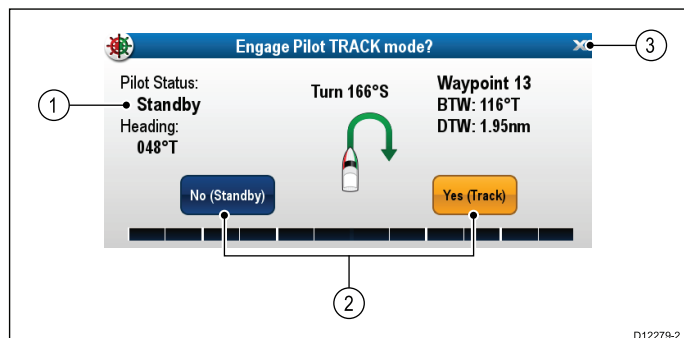


Elemento	Descripción	Sin pantalla táctil	Con pantalla táctil
1	Valor actual	N/A	N/A
2	Control de la barra de ajuste	Utilice el <b>control giratorio</b> para ajustar el valor	Mueva el control de la barra de ajuste hacia <b>arriba</b> o hacia <b>abajo</b> para ajustar el valor.
3	Auto	Pulse el botón <b>OK</b> para cambiar entre los ajustes automático y manual.	Seleccione para cambiar entre los ajustes automático y manual.

## Cómo usar los cuadros de diálogo de control

Los cuadros de diálogo de control le permiten controlar equipos externos, como un piloto automático.

El siguiente diagrama muestra las características principales de un cuadro de diálogo de control típico:



Elemento	Descripción
1	<b>Estado</b> — proporciona información de estado sobre el equipo conectado. Por ejemplo, el cuadro de diálogo Control del piloto muestra el rumbo fijado y el modo de navegación actual para el piloto automático conectado.
2	<b>Iconos de control</b> — proporcionan un control directo del equipo conectado. Por ejemplo, los iconos <b>Standby</b> y <b>Estela</b> del cuadro de diálogo Control del piloto le permiten ordenar al piloto automático conectado que realice funciones concretas.
3	<b>Cerrar</b> — cierra el cuadro de diálogo de control.

## 6.14 Procedimientos de configuración inicial

Una vez hecha la instalación y puesta a punto del display, Raymarine le recomienda que ejecute el asistente de configuración y lleve a cabo algunos procedimientos adicionales.

### Asistente de configuración

Cuando pone en marcha el display por primera vez o tras un reseteo del sistema, aparece un asistente de configuración inicial. El asistente le guía por los siguientes parámetros de configuración básicos:

1. Idioma
2. Tipo de barco
3. Configuración de las unidades (Unidades de medición)
4. Detalles del barco

**Nota:** Esta configuración se puede realizar también en cualquier momento desde los menús accesibles en **Pantalla de inicio > Personalizar**.

### Parámetros adicionales

Además de los parámetros del asistente, se recomienda que lleve a cabo también las siguientes tareas de configuración inicial:

- Establecer las preferencias de fecha y hora.
- Designar el display máster de datos.
- Seleccionar la fuente de datos GPS.
- Familiarizarse con el producto usando el modo Simulador.



### Atención: Valores mínimos de seguridad de profundidad, manga y altura

Dependiendo del distribuidor de la cartografía, durante la generación automática de rutas se usan los valores mínimos de seguridad a fin de impedir que las rutas creadas vayan por aguas que no son adecuadas para el barco.

Los datos se toman de cartografía compatible. Los valores mínimos de seguridad son cálculos definidos por el usuario. Dado que estos dos factores quedan fuera del control de Raymarine, la compañía no se hace responsable de los daños, físicos o de cualquier otro tipo, que puedan ocurrir por el uso de la función de generación automática de rutas o de los parámetros **Profundidad mínima de seguridad**, **Manga mínima de seguridad** o **Altura mínima de seguridad**.

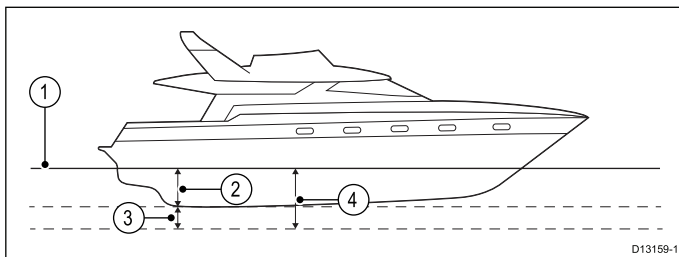
## Profundidad mínima de seguridad del barco

Como parte del **asistente de configuración inicial** se puede establecer el valor de **Profundidad mínima de seguridad**.

La **Profundidad mínima de seguridad** se puede establecer sumando:

- Calado máximo del barco (es decir, la distancia desde la superficie del agua al punto más bajo de la quilla del barco).
- Margen de seguridad (espacio libre suficiente debajo de la quilla para tener en cuenta las posibles variaciones de calado y los cambios en las condiciones del agua o del fondo).

Es decir, **Profundidad mínima de seguridad = Calado máximo del barco + Margen de seguridad**.



1. Superficie del agua
2. Calado máximo del barco
3. Margen de seguridad
4. **Profundidad mínima de seguridad**

**Importante:** La información de abajo se ofrece solo a modo orientativo y no es exhaustiva. Algunos de los factores que influyen pueden ser exclusivos de un barco o una zona de las aguas y podrían no aparecer en la lista de abajo. Al realizar los cálculos, debe asegurarse de que ha tenido en cuenta TODOS los factores aplicables a su situación.

Abajo se muestran algunos de los factores que pueden influir en el calado de un barco:

- **Desplazamiento del barco (peso)** — El calado del barco aumenta cuando está totalmente cargado en comparación con cuando no está cargado.
- **Tipo de agua** — El calado de un barco aumenta aproximadamente un 2%-3% en agua dulce en comparación con agua salada.

Algunos de los factores que se deben tener en cuenta al calcular el Margen de seguridad son:

- **Características de maniobra del barco** — El calado de un barco aumenta debido al movimiento del barco y de las olas.
- **Precisión de la carta** — La profundidad de carta electrónica podría no ser exacta o la profundidad verdadera podría haber cambiado desde la última cartografía realizada.
- **Condiciones meteorológicas** — Una presión elevada en el aire, así como la fuerza y dirección del viento pueden afectar la altura de las olas.

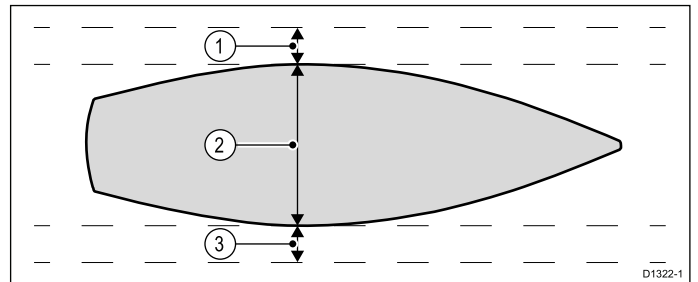
## Manga mínima de seguridad

Como parte del **Asistente de configuración inicial** se puede establecer el valor de **Manga mínima de seguridad**. La manga mínima de seguridad es necesaria cuando se usa **Easy Routing** de **Jeppesen®**.

La **Manga mínima de seguridad** se puede establecer sumando:

- Anchura máxima del barco (Manga)
- Margen de seguridad (espacio libre adecuado a ambos lados del barco)

Por ejemplo: **Manga mínima de seguridad = Margen de seguridad de babor + Manga + Margen de seguridad de estribor**.



1. Margen de seguridad de babor
2. Anchura máxima del barco (Manga)
3. Margen de seguridad de estribor

**Importante:** La información de abajo se ofrece solo a modo orientativo y no es exhaustiva. Algunos de los factores que influyen pueden ser exclusivos de un barco o una zona de las aguas y podrían no aparecer en la lista de abajo. Al realizar los cálculos, debe asegurarse de que ha tenido en cuenta TODOS los factores aplicables a su situación.

Algunos de los factores que se deben tener en cuenta al calcular el Margen de seguridad son:

- **Características de maniobra del barco** — El espacio libre que necesita un barco aumenta debido al movimiento del barco y de las olas.
- **Precisión de la carta** — Los datos de las cartas electrónicas podrían no ser exactos o podrían haber cambiado desde la última cartografía realizada.

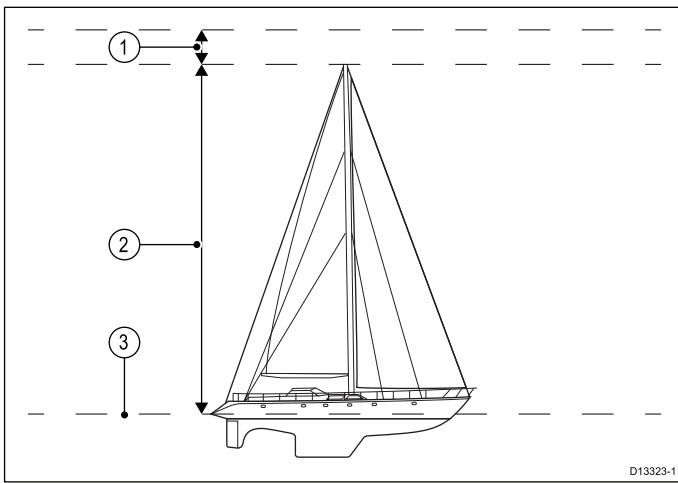
## Altura mínima de seguridad

Como parte del **Asistente de configuración inicial** se puede establecer el valor de **Altura mínima de seguridad**. La altura mínima de seguridad es necesaria cuando se usa **Easy Routing** de **Jeppesen®**.

La **Altura mínima de seguridad** se puede establecer sumando:

- Altura máxima del barco desde la superficie del agua
- Margen de seguridad (espacio libre adecuado por encima del barco para tener en cuenta la marea y los efectos de la meteorología).

Por ejemplo: **Altura mínima de seguridad = Altura máxima del barco + Margen de seguridad**.



1. Margen de seguridad
2. Altura máxima desde la superficie del agua
3. Superficie del agua

**Importante:** La información de abajo se ofrece solo a modo orientativo y no es exhaustiva. Algunos de los factores que influyen pueden ser exclusivos de un barco o una zona de las aguas y podrían no aparecer en la lista de abajo. Al realizar los cálculos, debe asegurarse de que ha tenido en cuenta TODOS los factores aplicables a su situación.

Abajo se muestran algunos de los factores que pueden influir en la altura de un barco:

- **Desplazamiento del barco (peso)** — La altura del barco (desde la superficie del agua) disminuye cuando está totalmente cargado en comparación con cuando no está cargado.
- **Tipo de agua** — La altura de un barco disminuye aproximadamente un 2%-3% en agua dulce en comparación con agua salada.

Algunos de los factores que se deben tener en cuenta al calcular el Margen de seguridad son:

- **Características de maniobra del barco** — La altura de un barco aumenta debido al movimiento del barco y de las olas.
- **Precisión de la carta** — Los datos de las cartas electrónicas podrían no ser exactos o podrían haber cambiado desde la última cartografía realizada.
- **Condiciones meteorológicas** — Una presión baja en el aire, así como la fuerza y dirección del viento pueden influir en el nivel de oleaje.

### Cómo configurar la profundidad, manga y altura mínimas de seguridad

En la pantalla de inicio:

1. Seleccione **Personalizar**.
2. Seleccione **Detalles del barco**.
3. Seleccione **Profundidad mínima de seguridad, Manga mínima de seguridad o Altura mínima de seguridad**
4. Introduzca los parámetros de seguridad mínimos.

### Cómo establecer las preferencias de fecha y hora.

En la pantalla de inicio:

1. Seleccione **Personalizar**.
2. Seleccione **Configuración de la fecha y hora**.
3. Utilice los elementos de menú **Formato de fecha, Formato de hora y Hora local: UTC** para establecer sus preferencias de fecha y hora.

### Display principal

Un sistema que contenga más de un display multifunción conectado en red deberá tener uno de ellos designado como máster de datos.

El máster de datos es el display que sirve como fuente principal de datos para todos los displays. Además, es al que están conectadas todas las fuentes externas de información. Por ejemplo, los displays pueden necesitar información de rumbo desde el piloto y sistema GPS, recibida normalmente a través de la conexión SeaTalk<sup>ng</sup> o NMEA. El display máster de datos es el display al que se hacen las conexiones SeaTalk, NMEA y cualquier otra conexión de datos, y es el encargado de transferir los datos a la red SeaTalk<sup>hs</sup> para que cualquier display compatible los repita. La información compartida por el display máster de datos incluye:

- Cartografía
- Rutas y waypoints
- Radar
- Sonda
- Datos recibidos desde el piloto, instrumentos, motor, y otras fuentes externas.

Puede que cablee el sistema de forma redundante con conexiones de datos en otros displays. No obstante, estas conexiones solo pasarán a ser activas en caso de fallo y/o re-asignación del display máster de datos.

En un sistema de piloto automático sin controlador del piloto dedicado, el máster de datos también actúa como controlador del piloto automático.

### Cómo designar el display principal

Para los sistemas con más de dos displays, en el display que se desea designar como display principal se deben realizar los siguientes pasos:

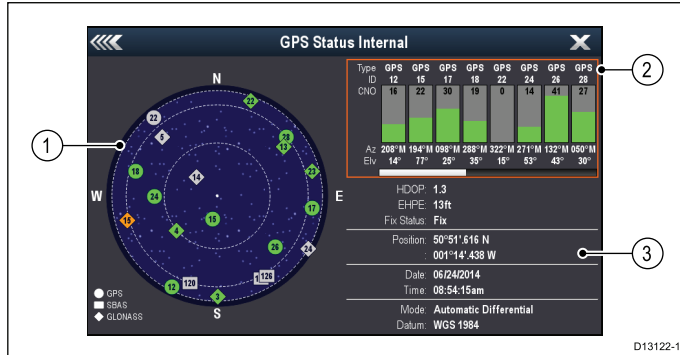
En la pantalla de inicio:

1. Seleccione **Configuración**.
2. Seleccione **Mantenimiento**.
3. Seleccione **Máster de datos**.
4. Seleccione el display que desea designar como display principal.

## 6.15 Estado GNSS

La página **Estado del GPS** le permite ver el estado de los satélites disponibles que son compatibles con su receptor.

Las constelaciones de satélites se usan para posicionar el barco en las aplicaciones de cartografía y meteorología. En el menú Configuración del GPS: **Pantalla de inicio > Set-up > Parámetros del sistema > GPS Set-up**, puede configurar el receptor y comprobar su estado. Para cada satélite, la pantalla proporciona la siguiente información:



1. Vista del cielo
2. Estado de los satélites
3. Información de posición y actualización de la posición

### Vista del cielo

La Vista del cielo es una representación visual que muestra la posición de los satélites de navegación y su tipo. Los tipos de satélite son:

- **Círculo** — Un círculo identifica a un satélite de la constelación del GPS.
- **\* Rombo** — Un rombo identifica a un satélite de la constelación GLONASS.
- **Cuadrado** — Un cuadrado identifica a un satélite diferencial (SBAS).

**Nota:** Los satélites GLONASS solo están disponibles cuando se está conectado a un receptor GNSS compatible, como el receptor integrado. Consulte las *Especificaciones técnicas* de su producto para identificar el tipo de receptor de su **MFD**.

### Zona de estado de los satélites

La zona de estado de los satélites muestra la siguiente información sobre cada satélite:

- **Tipo** — Identifica a qué constelación pertenece el satélite.
- **ID** — Muestra el número de identificación del satélite.
- **CNO** — Muestra la fuerza de la señal de cada satélite que aparece en la vista del cielo:
  - Gris = buscando satélite
  - Verde = satélite en uso
  - Naranja = siguiendo satélite
- **Azimut y elevación** — Proporciona el ángulo de elevación y de azimut entre la posición del receptor y la del satélite.

### Información de posición y actualización de la posición

Se suministra la siguiente información de posición y de actualización de la posición:

- **Dilución horizontal de la posición (HDOP)**
  - HDOP es una medida de la precisión de la navegación por satélite, se calcula a partir de varios factores, entre ellos la geometría del satélite, los errores de sistema en la transmisión de datos y los errores de sistema en el receptor. Cuanto más alto es el número, mayor es el error de posición. Un receptor típico cuenta con una precisión aproximada de entre 5 y 15 m. Por ejemplo, si suponemos un error del receptor de 5 m, un HDOP de 2 representaría un error de aproximadamente 15 m. Recuerde que aunque el número de HDOP sea bajo, eso NO garantiza que el receptor esté ofreciendo una posición exacta. Si tiene alguna duda, compruebe la posición del barco que se muestra en la aplicación cartográfica cotejándola con la proximidad real a un objeto cartografiado conocido.
- **Error de posición horizontal estimado (EHPE)**
  - EHPE es una medida del error estimado de una posición en el plano horizontal. El valor que se muestra indica que la posición se encuentra dentro del círculo del radio indicado el 50% de las veces.
- **Estado de la actualización de posición** — Indica el modo actual del receptor:
  - **Fix** — Se ha adquirido una actualización de posición.
  - **No Fix** — No se puede adquirir ninguna actualización de posición.
  - **D Fix** — Se ha adquirido una actualización de posición de una estación diferencial.
  - **SD Fix** — Se ha adquirido una actualización de posición de un satélite diferencial.
- **Posición** — Muestra la posición de latitud y longitud de su receptor.
- **Fecha/Hora** — Muestra la fecha y la hora actuales generados por la actualización de posición de formato UTC.
- **Modo** — Identifica si el receptor funciona en modo diferencial o no diferencial.
- **Datum** — El datum del receptor afecta a la precisión en la información de posición del barco que se muestra en la aplicación de cartografía. Para que el receptor y el MFD se correspondan de manera precisa con las cartas impresas, deben utilizar el mismo datum.

### Sistema global de navegación por satélite (GNSS)

Un GNSS es un sistema de satélites que proporciona un posicionamiento geoespacial autónomo que permite a los dispositivos electrónicos con receptores compatibles determinar su posición (longitud, latitud y altitud).

### GNSS operativo

- **GPS (NAVSTAR)** Sistema de Posicionamiento Global  
Constelación de satélites propiedad de EE. UU. que entró en funcionamiento en 1995.
- **GLONASS** acrónimo de "**GLO**balnaya **NA**avigatsionnaya **S**putnikovaya **S**istema" o "sistema global de navegación por satélite"  
Constelación de satélites propiedad de Rusia que empezó a ofrecer cobertura global en 2010.

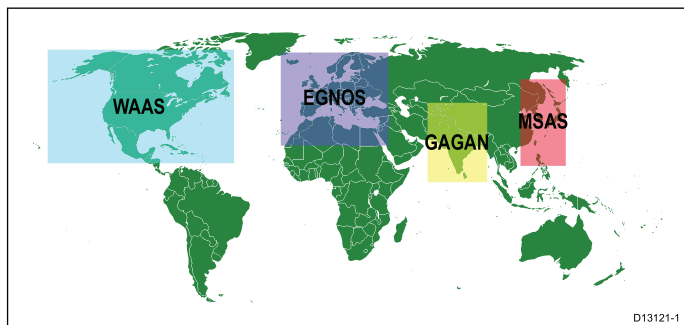
### GNSS planeado

- **Galileo**  
Grupo de satélites europeos en fase de despliegue que entrarán en funcionamiento en 2020.
- **COMPASS/Beidou-2**  
El sistema regional chino de navegación por satélite (Beidou) se está expandiendo para ofrecer una cobertura global (COMPASS o Beidou-2) para 2020.

### Sistema de aumento por satélite (SBAS)

El sistema de aumento por satélite (SBAS) es un sistema usado para complementar GNSS que proporciona correcciones diferenciales que mejoran los atributos de GNSS, como precisión, disponibilidad y fiabilidad.

La imagen de abajo muestra la cobertura regional de SBAS.



- **WAAS** — Operado por la autoridad federal para la aviación (FAA) en Estados Unidos.
- **EGNOS** — Operado por la Agencia Espacial Europea.
- **GAGAN** — Operado por India.
- **MSAS** — Operado por el Ministerio de Tierra, Infraestructuras y Transporte de Japón y la Agencia para la Aviación Civil de Japón
- **QZSS** — Propuesto por Japón.

### Compatibilidad del receptor GPS/GNSS de Raymarine

Los receptores GPS y GNSS (GPS/GLONASS) de Raymarine son compatibles con los siguientes GNSS y SBAS.

Es-tado/Tipo	Nombre	Receptores compatibles
GNSS operativo	GPS	Todos los receptores GPS y GNSS de Raymarine internos y externos
GNSS operativo	GLO-NASS	Receptor GNSS interno del a9x y el a12x

Es-tado/Tipo	Nombre	Receptores compatibles
GNSS planeado	COMPASS/Beidou-2	* Receptor GNSS interno del a9x y el a12x
GNSS planeado	Galileo	* Receptor GNSS interno del a9x y el a12x
SBAS operativo	WAAS	Todos los receptores GPS y GNSS de Raymarine internos y externos
SBAS operativo	EGNOS	Todos los receptores GPS y GNSS de Raymarine internos y externos
SBAS operativo	MSAS	Todos los receptores GPS y GNSS de Raymarine internos y externos
SBAS operativo	GAGAN	Todos los receptores GPS y GNSS de Raymarine internos y externos
SBAS planeado	QZSS	* Receptor GNSS interno del a9x y el a12x

**Nota:** \* Todavía no es operativo, pero funcionará próximamente con una actualización del software.

### Selección GPS

Puede usar un receptor GNSS o GPS interno (si se encuentra disponible) o externo.

- El display multifunción podría incluir un receptor GNSS o GPS interno.
- También puede conectar un receptor externo utilizando SeaTalk<sup>ng</sup> o NMEA 0183.
- Cuando corresponda, utilice el menú Parámetros del sistema para activar o desactivar el receptor interno.

### Cómo habilitar o inhabilitar el receptor interno

Si su display multifunción cuenta con un receptor GNSS o GPS interno, este se puede activar y desactivar siguiendo estos pasos:

En la pantalla de inicio:

1. Seleccione **Configuración**.
2. Seleccione **Parámetros del sistema**.
3. Para activar el receptor interno, seleccione **GPS interno** de manera que On esté resaltado.
4. Para desactivar el receptor interno, seleccione **GPS interno** de manera que Off esté resaltado.

### Cómo activar y desactivar los satélites diferenciales

Puede elegir si su receptor debe usar datos diferenciales de las constelaciones de satélites SBAS.

En el menú Configuración del GPS: **Pantalla de inicio > Configuración > Parámetros del sistema > Configuración del GPS:**

1. Seleccione **GPS diferencial**.

Al seleccionar GPS diferencial se activa (Por defecto) o desactiva la recepción de satélites diferenciales (SBAS).



## Cómo elegir los satélites diferenciales

Puede seleccionar qué constelaciones de SBAS usará su receptor.

En el menú Configuración del GPS: **Pantalla de inicio > Configuración > Parámetros del sistema > Configuración del GPS:**

### 1. Seleccione **Sistema diferencial**

Se encuentran disponibles los siguientes sistemas diferenciales:

- WAAS
- EGNOS
- MSAS
- GAGAN
- Todos los demás

2. En el menú, seleccione el sistema diferencial correspondiente para activar (Por defecto) o desactivar la recepción de ese sistema.

## Filtro COG/SOG

El filtro COG/SOG hace un promedio de los vectores de velocidad para compensar el movimiento de oscilación del barco, lo que proporciona una indicación más clara del rumbo y la velocidad del barco.

El filtro no afecta el cálculo de la posición del receptor. Los vectores de velocidad que se calculan de la señal ofrecen una medida instantánea de la velocidad y dirección del receptor. Por lo tanto, COG y SOG pueden parecer erráticos en ciertas condiciones. Por ejemplo, cuando el barco se mueve despacio en mar brava, el receptor se mueve de lado a lado además de en la dirección de desplazamiento.

A los barcos que se mueven despacio o los que navegan en mar brava les irá mejor un valor elevado, mientras que a los barcos a motor, que pueden cambiar de velocidad y rumbo con facilidad, les irá mejor un valor bajo.

## Cómo seleccionar el Filtro COG/SOG

Puede ajustar el filtro que se aplica a COG/SOG.

En el menú Configuración del GPS: **Pantalla de inicio > Configuración > Parámetros del sistema > Configuración del GPS:**

### 1. Seleccione **Filtro COG/SOG**.

Se muestra una lista de los niveles de filtro disponibles:

- Bajo
- Medio (Por defecto)
- Alto

2. Seleccione el nivel de filtro que desea en la lista.

## Cómo reiniciar el receptor GNSS (GPS/GLONASS)

Para reiniciar el receptor GNSS (GPS/GLONASS), siga estos pasos:

En el menú Configuración del GPS: **Pantalla de inicio > Configuración > Parámetros del sistema > Configuración del GPS:**

### 1. Seleccione **Reiniciar GPS**

El receptor se reiniciará.

## 6.16 Cómo activar el piloto automático

### Activar la función de control del piloto automático — pilotos automáticos SeaTalk and SPX SeaTalk<sup>ng</sup>

Para activar el control del piloto automático SeaTalk o SPX SeaTalk<sup>ng</sup> mediante el display multifunción siga estos pasos.

En la pantalla de inicio:

1. Seleccione **Configuración**.
2. Seleccione **Parámetros del sistema**.
3. Seleccione **Control del piloto automático** de manera que On quede resaltado.

Al seleccionar Control del piloto automático se activa (On) y desactiva (Off) el control.

En un sistema con varios displays, el control del piloto automático se activa en todos los displays al mismo tiempo.

### Cómo activar la función de control del piloto automático — pilotos automáticos Evolution

Para activar el control del piloto automático Evolution mediante el display multifunción siga estos pasos.

En la pantalla de inicio:

1. Seleccione **Configuración**.
2. Seleccione **Parámetros del sistema**.
3. Seleccione **Dispositivos externos**.
4. Seleccione **Configuración del piloto**.
5. Seleccione **Control del piloto** de manera que On esté resaltado.

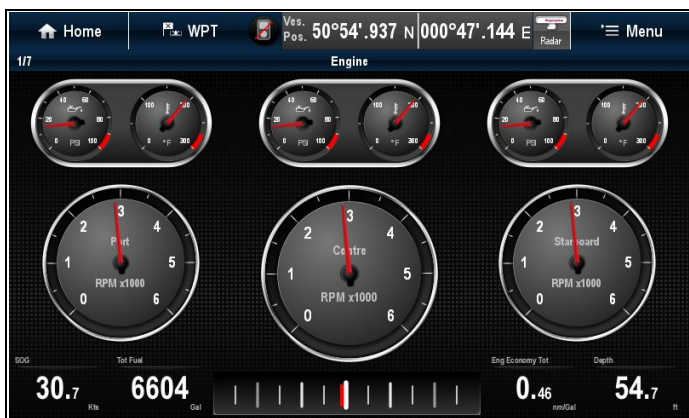
Al seleccionar Control del piloto se activará y desactivará la función Control del piloto automático.

## 6.17 Identificación del motor

Los datos del motor se pueden mostrar en el MFD usando la aplicación de datos, que cuenta con páginas de motor preconfiguradas para mostrar algunos de los datos de los motores más comunes.

**Importante:** Para poder ver los datos del motor en el MFD, primero debe:

- Asegurarse de que tiene instalada en su MFD la versión 8 o posterior de LightHouse.
- **Consulte la información importante que se proporciona en "Identificación del motor con una interfaz ECI" y "Cómo usar el asistente para la identificación de motores".**
- Realice las conexiones según las **Instrucciones de instalación del ECI 87202**.
- Asegúrese de que los buses de datos están conectados (incluidos las puertas de enlace, los buses CAN de datos del motor y el bus SeaTalk<sup>ng</sup>).
- Ponga en marcha el motor. Para que el sistema pueda aislar el mensaje de datos del motor correcto, es importante que solo haya un motor funcionando.
- Ejecute el **Asistente de identificación del motor** para asegurarse de que los motores se muestran en el orden correcto en la aplicación de datos.



## Configuración del motor con una interfaz ECI

Antes de que puedan mostrarse los datos del motor en el MFD, podría tener que utilizar el asistente de identificación del motor del MFD para configurar los motores.

**Importante:** Al configurar un sistema con varios motores, estos siempre se deben poner en marcha por orden de babor a estribor.

La siguiente tabla muestra los distintos tipos de motores compatibles con la interfaz ECI y los requisitos de configuración de cada uno de ellos:

Protocolo bus CAN del motor	Número de motores	Configuración bus CAN del motor	Número de unidades ECI	Se necesita configurar mediante el asistente en el MFD
NMEA 2000	1	Bus CAN único	1	X
NMEA 2000	2+	Bus CAN único compartido	1	X
NMEA 2000	2+	Distintos bus CAN para cada motor	1 para cada bus CAN	✓
J1939	1	Bus CAN único	1	X
J1939	2+	Bus CAN único compartido	1	X
J1939	2+	Distintos bus CAN para cada motor	1 para cada bus CAN	✓

### Interfaz con el motor sin unidad ECI

Los motores con un bus CAN NMEA 2000 podrían conectarse a un MFD Raymarine a través de un sistema SeaTalk<sup>ng</sup> sin necesidad de usar una unidad ECI de Raymarine.

Consulte a su proveedor de motores y su proveedor Raymarine para que le asesoren sobre los requisitos de identificación y los cables de conexión adecuados.

### Cómo usar el asistente de identificación del motor

Si los datos del motor no aparecen en el orden correcto en las páginas de datos del motor, puede corregir este error ejecutando el asistente de identificación del motor.

En la pantalla de inicio:

1. Seleccione **Configuración > Parámetros del sistema > Dispositivos externos > Configuración de los motores**.
2. Si es necesario, cambie el número de motores de su barco seleccionando **Número de motores:** e introduciendo el número de motores correcto.  
Puede seleccionar hasta 5 motores.
3. Seleccione **Identificar motores**.

**Importante:** Para que el sistema pueda aislar el mensaje de datos del motor correcto, es importante que solo haya un motor funcionando.

4. Siga los pasos que aparecerán en pantalla para completar el asistente de identificación del motor.

Los motores que se incluyen en el asistente de identificación lo determina el valor introducido como número de motores en el paso 2.

- i. Apague **TODOS** los motores del barco y seleccione **Siguiente**.

El asistente se ejecutará en todos los motores (tal y como se definió en el paso 2 y con un máximo de 5 motores) yendo de babor a estribor.

- ii. Ponga en marcha el **motor de babor** y seleccione **OK**.

El asistente esperará la llegada de datos y asignará el motor como motor de babor.

- iii. Ponga en marcha el **motor central de babor** y seleccione **OK**.

El asistente esperará la llegada de datos y asignará el motor como motor central de babor.

- iv. Ponga en marcha el **motor central** y seleccione **OK**.

El asistente esperará la llegada de datos y asignará el motor como motor central.

- v. Ponga en marcha el **motor central de estribor** y seleccione **OK**.

El asistente esperará la llegada de datos y asignará el motor como motor central de estribor.

- vi. Ponga en marcha el **motor de estribor** y seleccione **OK**.

El asistente esperará la llegada de datos y asignará el motor como motor de estribor.

5. Seleccione **OK** en el cuadro de diálogo de confirmación **Identificar motores**.

Ahora los motores aparecerán en el lugar correcto en la página de datos del motor.

## 6.18 Cómo activar las funciones AIS

Antes de seguir adelante, asegúrese de que la unidad AIS está conectada al puerto NMEA 1.

En la pantalla de inicio:

1. Seleccione **Configuración**.
2. Seleccione **Parámetros del sistema**.
3. Seleccione **Configuración NMEA**.
4. Seleccione **Puerto de entrada NMEA 1**.
5. Seleccione la opción AIS 38400.
6. Seleccione **Atrás** para volver al menú **Parámetros del sistema**.
7. Seleccione **Dispositivos externos**.
8. Seleccione **Configuración de la unidad AIS**.  
Aparece el menú de configuración de la unidad AIS.
9. Ajuste las opciones AIS según corresponda.

## 6.19 Preferencias compartidas

Las preferencias compartidas permiten que todos los display multifunción (**MFD**) de la misma red y los displays de los instrumentos compatibles compartan la configuración preferida del usuario. Cuando uno de estos parámetros de preferencias se cambia en un display, todos los displays compatibles de la red se actualizan automáticamente para usar la preferencia que ha cambiado.

Las preferencias compartidas son compatibles con los siguientes dispositivos:

- Displays multifunción (**MFD**) en red que usan **SeaTalk<sup>hs</sup>**
- Displays multifunción (**MFD**) en red que usan **SeaTalk<sup>ng</sup>**
- Displays de instrumentos **SeaTalk<sup>ng</sup>** en red que usan **SeaTalk<sup>ng</sup>**
- Displays de instrumentos **SeaTalk** conectados en red mediante un convertidor **SeaTalk** a **SeaTalk<sup>ng</sup>**.

**Nota:** Para asegurar la compatibilidad, asegúrese de que todos los dispositivos ejecutan las versiones más recientes del software. Visite el sitio web de **Raymarine®**, [www.raymarine.com](http://www.raymarine.com), para obtener el software más recientes para sus productos.

### Lista de preferencias compartidas

La tabla de abajo muestra los parámetros que se comparten como parte de las preferencias compartidas.

#### Unidades

- Unidades de velocidad
- Unidades de distancia
- Unidades de profundidad
- Unidades de viento
- Unidades de temperatura
- Unidades de flujo
- Unidades de volumen
- Unidades de presión

#### Detalles del barco

- Tipo de barco
- Número de motores
- Número de depósitos de combustible
- Número de baterías

#### Fecha y hora

- Formato de fecha
- Formato de hora
- Corrección de hora local (UTC)

#### Preferencias del sistema

- Modo de rumbo
- Variación (manual)
- Idioma

#### Aplicación de datos

- Alcance RPM máximo

- Zona roja de RPM
- Valor de la zona roja de RPM

## 6.20 Modo Simulador

El modo Simulador le permite practicar el funcionamiento del display sin datos desde una antena GPS, escáner de radar, unidad AIS o sonda.

El modo Simulador se activa / desactiva en el **menú de configuración del sistema**.

**Nota:** Raymarine NO recomienda el uso del simulador mientras se navega.

**Nota:** El simulador NO muestra ningún dato real, ni siquiera los mensajes de seguridad (como los recibidos desde unidades AIS).

**Nota:** Cualquier ajuste de parámetros que haga en modo Simulador NO se transmite a otros equipos.

### Cómo activar y desactivar el modo simulador

Puede activar y desactivar el modo simulador siguiendo estos pasos:

En la pantalla de inicio:

1. Seleccione **Configuración**.
2. Seleccione **Parámetros del sistema**.
3. Seleccione **Simulador**.
4. Seleccione On para activar el modo simulador, o
5. Seleccione Off para desactivar el modo simulador.

**Nota:** La opción Vídeo de demostración solo es para demostraciones de venta.

## 6.21 Cómo emparejar el teclado

El teclado puede controlar uno o varios displays multifunción. Un sistema puede tener conectados varios teclados. Cada teclado se puede emparejar con hasta 4 displays multifunción.

Con el teclado conectado al display multifunción:

1. Seleccione **Teclado externo** en el menú Dispositivos externos: **pantalla de inicio > Configuración > Parámetros del sistema > Dispositivos externos > Teclado externo.**
2. Seleccione **Emparejar teclado.**
3. Pulse cualquier botón del teclado externo.
4. En el mensaje emergente, seleccione la orientación del teclado.

Puede elegir entre orientación vertical y horizontal.

El teclado está ahora emparejado.

## Cómo desemparejar el teclado

El teclado se puede desemparejar de un display concreto.

1. Seleccione **Teclado externo** en el menú Dispositivos externos: **pantalla de inicio > Configuración > Parámetros del sistema > Dispositivos externos > Teclado externo.**
2. Seleccione **Borrar emparejamientos.**
3. Seleccione **Sí** para desemparejar el teclado del display.

## 6.22 Tarjetas de cartografía y tarjetas de memoria

Se pueden usar tarjetas de memoria MicroSD para guardar o hacer copias de seguridad de sus datos (por ejemplo, waypoints y estelas). Una vez que se haya realizado la copia de seguridad en la tarjeta, los datos antiguos se pueden borrar del sistema para crear más capacidad. Los datos archivados se pueden recuperar en cualquier momento. Las tarjetas de cartografía proporcionan cartografía adicional o actualizada.

Se recomienda que haga regularmente una copia de seguridad de sus datos en una tarjeta de memoria. NO guarde datos en una tarjeta de memoria que contenga cartografía.

### Tarjetas compatibles

Su display es compatible con los siguientes tipos de tarjetas MicroSD:

- Micro Secure Digital Standard-Capacity (MicroSDSC)
- Micro Secure Digital High-Capacity (MicroSDHC)

#### Nota:

- La capacidad máxima de las tarjetas de memoria compatibles es de 32 GB.
- Para poder usarse con el display multifunción, las tarjetas de memoria deben estar formateadas para los sistemas de archivos FAT o FAT32.

### Clase de las tarjetas

Para obtener el mejor rendimiento, se recomienda que use tarjetas de memoria de Clase 10 o UHS.

### Tarjetas de cartografía

La unidad ya va cargada con cartas electrónicas (un mapa base mundial). Si desea usar datos de una carta diferente, inserte una tarjeta de cartografía compatible en el lector de tarjetas de memoria de la unidad.

### Utilice tarjetas de marcas conocidas

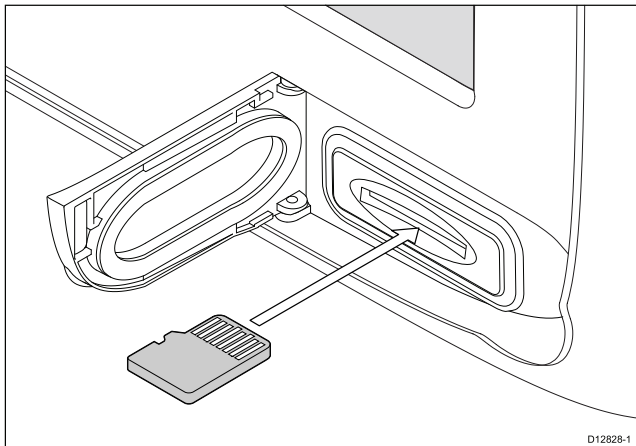
Al archivar los datos o crear una tarjeta de cartografía electrónica, Raymarine recomienda usar tarjetas de memoria de marcas conocidas de calidad. Algunas tarjetas de memoria podrían no funcionar en su unidad. Contacte con el departamento de soporte al cliente para conocer la lista de tarjetas de memoria recomendadas.

### a6x y a7x

### Cómo introducir la tarjeta de memoria/cartografía

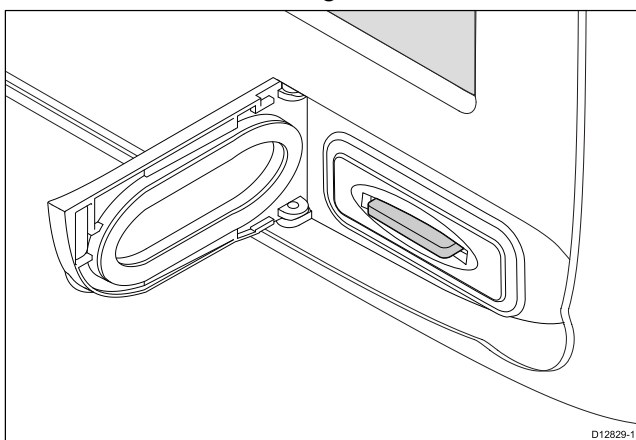
1. Abra la puerta del lector de tarjetas, que está en la parte derecha del frontal del display.
2. Inserte la tarjeta tal y como se muestra en el siguiente dibujo, con los contactos de la tarjeta hacia arriba. NO fuerce la tarjeta. Si la tarjeta

no entra fácilmente en la ranura, compruebe la orientación.



D12828-1

- Empuje la tarjeta suavemente hasta que esté completamente introducida en la ranura, tal y como se muestra en el dibujo. La tarjeta estará bien colocada cuando oiga un clic.



D12829-1

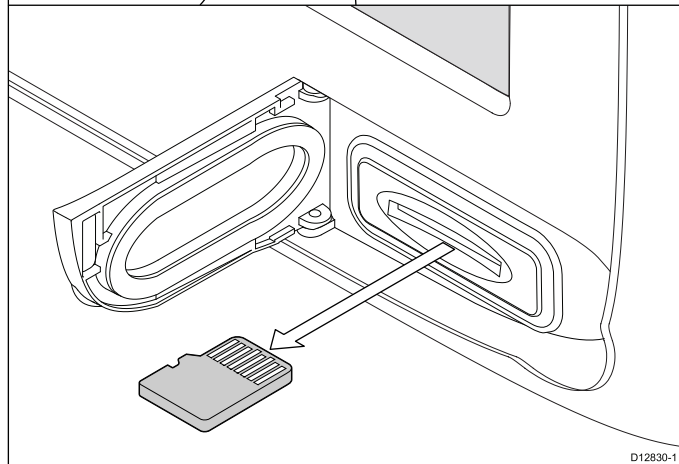
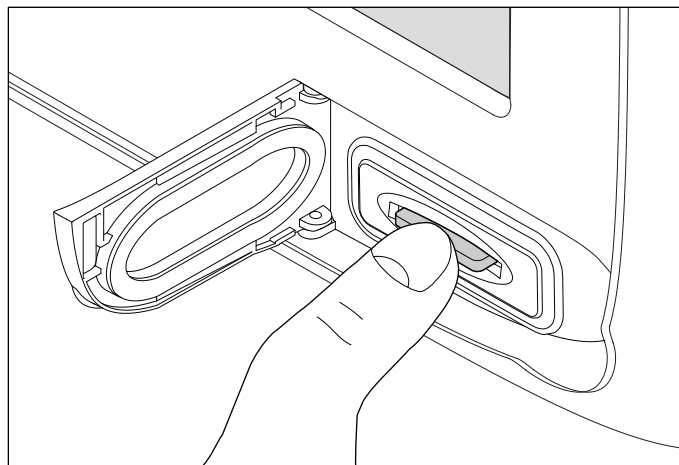
- Para evitar la entrada de agua y los daños consecuentes, cierre la puerta del lector de tarjetas.

### Cómo retirar la tarjeta de memoria o tarjeta de cartografía

En la pantalla de inicio:

- Seleccione **Mis datos**.
- Seleccione **Expulsar la tarjeta**.
- Abra la puerta del lector de tarjetas, que está en la parte derecha del frontal del display.
- Empuje el extremo de la tarjeta hacia la unidad hasta que oiga un clic.

La tarjeta se suelta del mecanismo de la ranura tal y como se muestra en el siguiente diagrama:



D12830-1

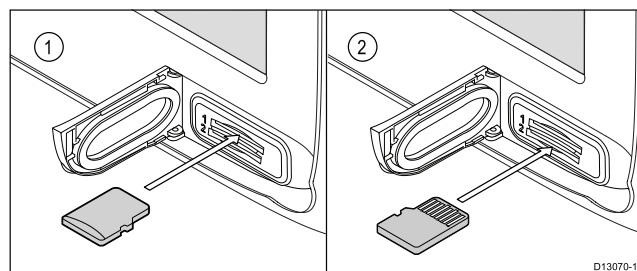
- Tire del extremo de la tarjeta con los dedos para sacarla del lector.
- Para evitar la entrada de agua y los daños consecuentes, cierre la puerta del lector de tarjetas.

**Nota:** También puede apagar el display multifunción y seguir los pasos 4 a 7 indicados arriba.

### a9x y a12x

#### Cómo introducir la tarjeta de memoria/cartografía

- Abra la puerta del lector de tarjetas.
- Introduzca la tarjeta tal y como se muestra en el dibujo de abajo. Para el lector 1, los contactos de la tarjeta deben mirar hacia ABAJO. Para el lector 2, los contactos de la tarjeta deben mirar hacia ARRIBA. NO fuerce la tarjeta. Si la tarjeta no entra fácilmente en el lector de tarjetas, compruebe la orientación.

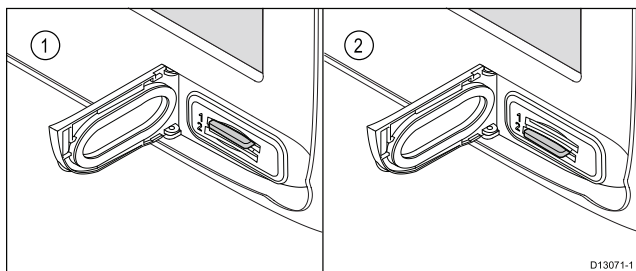


D13070-1

- Empuje la tarjeta suavemente hasta que esté completamente introducida en el lector de



tarjetas, tal y como se muestra en el dibujo. La tarjeta estará bien colocada cuando oiga un clic.



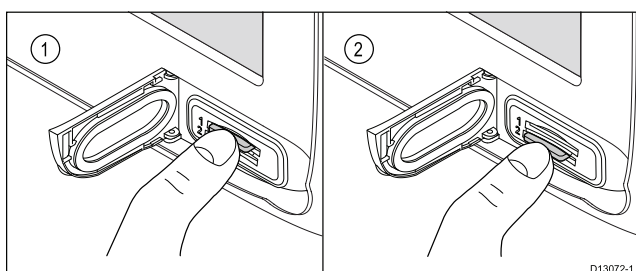
4. Para evitar la entrada de agua y los daños consecuentes, cierre la puerta del lector de tarjetas.

### Cómo retirar la tarjeta de memoria o tarjeta de cartografía

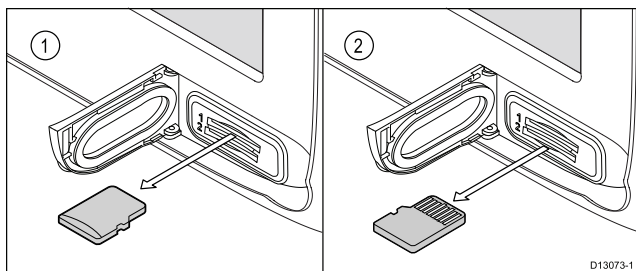
En la pantalla de inicio:

1. Seleccione **Mis datos**.
2. Seleccione **Expulsar la tarjeta**.  
Se muestra un mensaje pidiéndole que seleccione la tarjeta de memoria que desea expulsar.
3. Seleccione **SD1** para la tarjeta de memoria de la ranura superior, o **SD2** para la de la ranura inferior.
4. Abra la puerta del lector de tarjetas.
5. Empuje el extremo de la tarjeta hacia la unidad hasta que oiga un clic.

La tarjeta se suelta del mecanismo de la ranura tal y como se muestra en el siguiente diagrama:



6. Tire del extremo de la tarjeta con los dedos para sacarla de la ranura.



7. Para evitar la entrada de agua y los daños consecuentes, cierre la puerta de la tarjeta de cartografía.

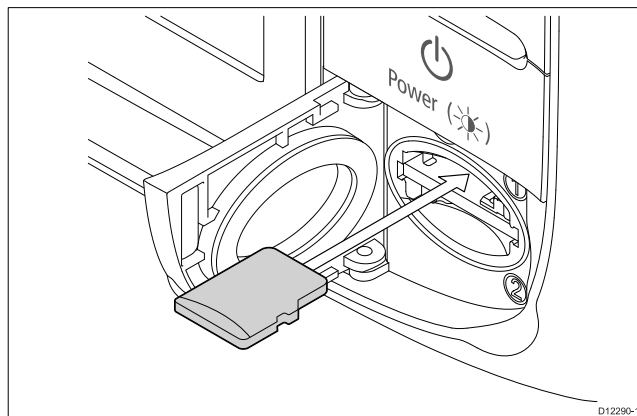
**Nota:** También puede apagar el display multifunción y seguir los pasos 4 a 7 indicados arriba.

## Series c y e

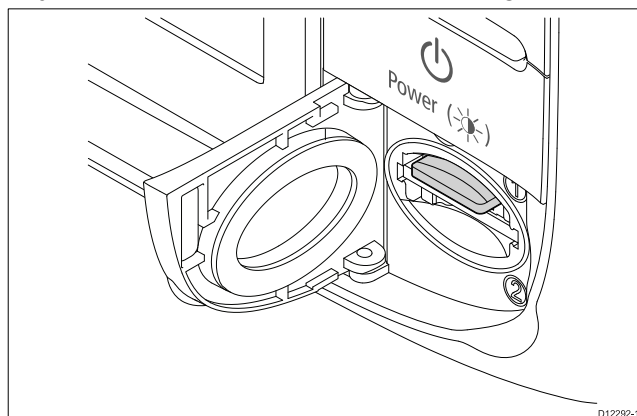
### Cómo introducir la tarjeta de memoria/cartografía

1. Abra la puerta de la tarjeta de cartografía, que está en el frontal derecho del display.

2. Introduzca la tarjeta tal y como se muestra en el dibujo de abajo. Para el lector 1, los contactos de la tarjeta deben mirar hacia ABAJO. Para el lector 2, los contactos de la tarjeta deben mirar hacia ARRIBA. NO fuerce la tarjeta. Si la tarjeta no entra fácilmente en el lector de tarjetas, compruebe la orientación.



3. Empuje la tarjeta suavemente hasta que esté completamente introducida en el lector de tarjetas, tal y como se muestra en el dibujo. La tarjeta estará bien colocada cuando oiga un clic.



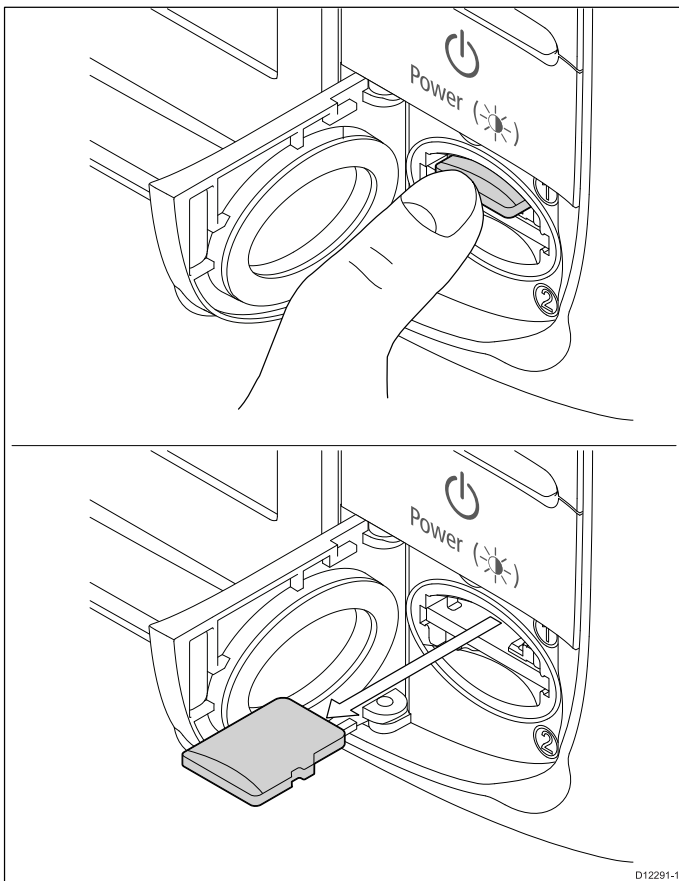
4. Para evitar la entrada de agua y los daños consecuentes, cierre la puerta de la tarjeta de cartografía.

### Cómo retirar la tarjeta de memoria o tarjeta de cartografía

En la pantalla de inicio:

1. Seleccione **Mis datos**.
2. Seleccione **Expulsar la tarjeta**.  
Se muestra un mensaje pidiéndole que seleccione la tarjeta de memoria que desea expulsar.
3. Seleccione **SD1** para la tarjeta de memoria de la ranura superior, o **SD2** para la de la ranura inferior.
4. Abra la puerta de la cartografía, que está en el frontal derecho del display.
5. Empuje el extremo de la tarjeta hacia la unidad hasta que oiga un clic.

La tarjeta se suelta del mecanismo de la ranura tal y como se muestra en el siguiente diagrama:



6. Tire del extremo de la tarjeta con los dedos para sacarla de la ranura.
7. Para evitar la entrada de agua y los daños consecuentes, cierre la puerta de la tarjeta de cartografía.

**Nota:** También puede apagar el display multifunción y seguir los pasos 4 a 7 indicados arriba.

## 6.23 Actualizaciones del software del sistema

Raymarine publica regularmente actualizaciones de software para sus productos que mejoran las funcionalidades, el rendimiento y la usabilidad. Debe asegurarse de que tiene instalado el software más reciente para sus productos comprobando regularmente el nuevo software que se va publicando en la web de **Raymarine®**. Los MFD de **Raymarine®** se pueden usar para comprobar y actualizar el software de los productos **Raymarine®** compatibles.

Puede identificar las versiones del software de los productos utilizando la página Diagnóstico de su MFD: **Pantalla de inicio > Configuración > Mantenimiento > Diagnóstico > Seleccionar dispositivo.**

Select Device			
Press to show diagnostic data for all devices:			Show All Data
Device	Serial No	Network	Software
a97	E70233 0440025	This Device	v13.28-00372
c97	E70012 1110007	SeaTalkHS	v13.30-00380
CP100	E70204 0630015	SeaTalkHS	v11.12-00038
e7D	E62355 0320248	SeaTalkHS	v13.30-00380
gS95	E70124 0130015	SeaTalkHS	v13.30-00380
RMK-9	A80217 0530004	SeaTalkHS	v11.16-00399
Raymarine i70 Display	0510029	STng	2.18

El proceso de actualización del sistema se puede usar para actualizar todos los productos compatibles conectados mediante **SeaTalk<sup>hs</sup>** y **SeaTalk<sup>ng</sup>®**.

Consulte la sección **Actualización de software** de la web de **Raymarine®** ([www.raymarine.com/software](http://www.raymarine.com/software)) para más información sobre productos compatibles.

### Precaución: Cómo descargar las actualizaciones del software

El proceso de actualización del software lo realiza por su cuenta y riesgo. Antes de iniciar el proceso de actualización, asegúrese de hacer una copia de seguridad de sus archivos importantes.

Asegúrese de que la unidad tenga una fuente de alimentación fiable y de que no se interrumpa el proceso de actualización.

La garantía de Raymarine no cubre los daños causados por actualizaciones incompletas.

Al descargar el paquete de actualización del software, declara estar de acuerdo con estos términos.

### Cómo descargar las actualizaciones del software

Las actualizaciones del software se pueden descargar de la página web de Raymarine.

Para actualizar el software necesitará:

- Un ordenador compatible con Windows o Apple Mac con conexión Internet y un lector de tarjetas.

- Una tarjeta microSD formateada para el sistema de archivos FAT 32 con adaptador de tarjeta SD.

**Nota:** No utilice la tarjeta de cartografía para actualizaciones de software o para realizar copias de seguridad de la configuración/los datos del usuario.

1. Consulte la sección Actualización de software de la web de **Raymarine®** ([www.raymarine.com/software](http://www.raymarine.com/software))
2. Compare el software más reciente con la versión que está instalada en sus productos **Raymarine®**.
3. Si el software que ponemos a su disposición en la página web es más reciente que el software instalado en sus productos, descargue el paquete de software correspondiente.
4. Inserte la tarjeta microSD en el lector de tarjetas de su ordenador compatible con Windows o Mac.

Dependiendo del tipo de lector de tarjetas de su ordenador, podría tener que usar un adaptador de tarjetas SD.

5. Descomprima el software que acaba de descargar en formato ".zip" en la memoria microSD.
6. Retire la tarjeta microSD del adaptador SD (si es que ha usado uno).

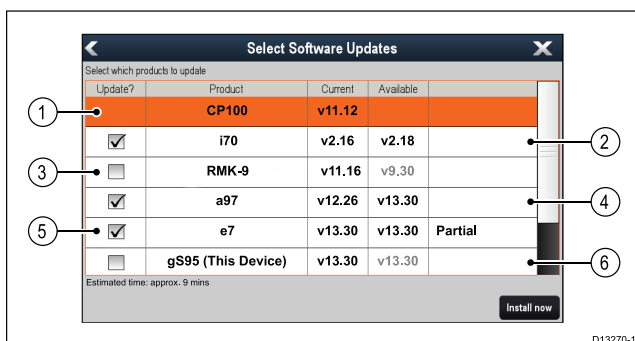
## Cómo actualizar el software

**Attention** NO actualice el software mientras el barco está navegando.

1. Haga una copia de seguridad de todos los datos y la configuración del usuario
2. Inserte en el lector de tarjetas del MFD **máster de datos** una tarjeta microSD con los archivos de actualización del software.

La tarjeta que ha introducido contiene software actualizado para el dispositivo de su sistema. Al cabo de unos segundos aparecerá un mensaje. Si necesita volver a instalar o a instalar un software anterior, seleccione la opción **Compruebe si hay actualizaciones en la tarjeta** en el menú **Mantenimiento: Pantalla de inicio > Configuración > Mantenimiento**.

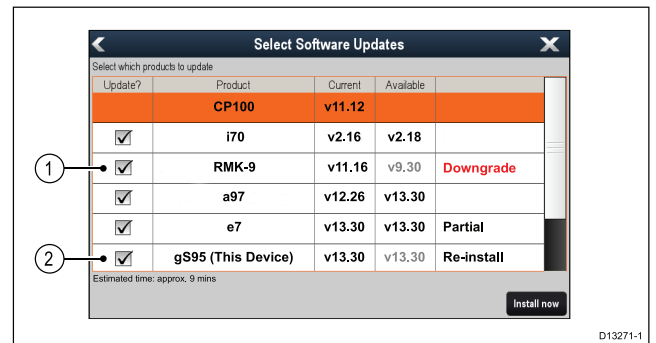
3. Seleccione **Sí**.  
Aparecerá un segundo cuadro de diálogo.
4. Seleccione **OK**.  
Se muestra la página de actualizaciones de software.



1	No hay ninguna actualización disponible en la tarjeta de memoria
2	Actualización disponible en la tarjeta de memoria
3	El software en la tarjeta de memoria es más antiguo que el instalado en el producto
4	Actualización disponible en la tarjeta de memoria
5	Actualización de software parcial disponible en la tarjeta de memoria
6	La versión del software en la tarjeta de memoria es la misma que la del software instalado en el producto

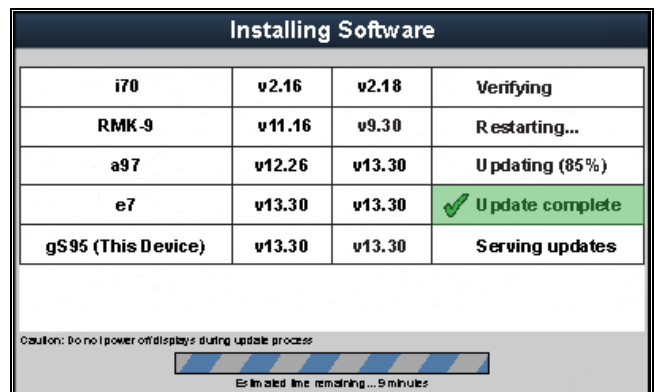
Si en la tarjeta de memoria hay una actualización de software disponible, la casilla **¿Actualizar?** se marca automáticamente.

5. En displays con pantalla táctil, puede mantener pulsada la versión del software disponible para ver más información sobre el software que se instalará.
6. Seleccione los productos que desea actualizar.



1	Se instalará una versión anterior
2	Se volverá a instalar la misma versión

7. Seleccione **Instalar ahora**.  
Se iniciará el proceso de instalación.



Durante el proceso de actualización se mostrarán detalles sobre el progreso de cada producto. El **MFD** que sirve las actualizaciones será el último dispositivo en actualizarse.

8. Seleccione **OK** en el cuadro de diálogo de actualizaciones del software.
9. Retire la tarjeta MicroSD del lector de tarjetas.

**Nota:** Si enciende uno de los displays cuando tiene insertada una tarjeta de memoria con archivos de actualización de software en el directorio raíz de la tarjeta, se iniciará la actualización del software solo en ese display.

## 6.24 Recursos para el aprendizaje

Raymarine ha elaborado una gama de recursos de aprendizaje que le ayudarán a disfrutar al máximo de sus productos.

### Tutoriales en vídeo

	<p>Canal oficial de Raymarine en YouTube:</p> <ul style="list-style-type: none"><li>• <a href="http://www.youtube.com/user/RaymarineInc">http://www.youtube.com/user/RaymarineInc</a></li></ul>
	<p>Galería de vídeos:</p> <ul style="list-style-type: none"><li>• <a href="http://www.raymarine.co.uk/view/?id=2679">http://www.raymarine.co.uk/view/?id=2679</a></li></ul>
	<p>Vídeos de soporte técnico para los productos:</p> <ul style="list-style-type: none"><li>• <a href="http://www.raymarine.co.uk/view/?id=4952">http://www.raymarine.co.uk/view/?id=4952</a></li></ul>

#### Nota:

- Para ver los vídeos se necesita un dispositivo con acceso a Internet.
- Algunos vídeos solo están disponibles en inglés.

### Cursos de formación

Raymarine imparte regularmente una serie de cursos de formación avanzada que le ayudarán a disfrutar al máximo de sus productos. Para más información, visite la sección de formación de la página web de Raymarine.

- <http://www.raymarine.co.uk/view/?id=2372>

### Preguntas frecuentes y base de conocimientos

Raymarine ha recopilado una extensa base de conocimientos y preguntas frecuentes que le ayudarán a encontrar más información y a solucionar cualquier problema.

- <http://www.raymarine.co.uk/knowledgebase/>

### Forum de soporte técnico

También puede usar el foro de soporte técnico para hacer preguntas de carácter técnico sobre los productos Raymarine o para ver cómo los demás clientes usan sus equipos Raymarine. Este recurso se actualiza regularmente con las contribuciones del personal y los usuarios de Raymarine:

- <http://raymarine.ning.com/>

## Capítulo 7: Comprobaciones del sistema

### Contenido del capítulo

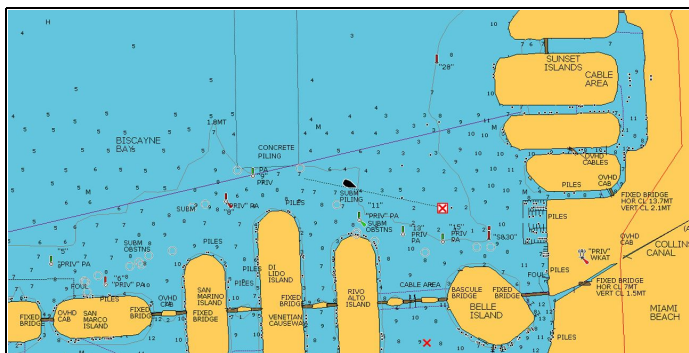
- 7.1 Comprobación del GPS en la página 102
- 7.2 Comprobación del radar en la página 102
- 7.3 Comprobación de la sonda en la página 103
- 7.4 Configuración y comprobaciones de la cámara termográfica en la página 105

## 7.1 Comprobación del GPS

### Comprobación del funcionamiento del GPS

Con la aplicación cartográfica puede comprobar que el GPS funciona correctamente.

1. Seleccione la página Carta.



2. Observe la pantalla.

En la carta que aparece debe poder ver:

**La situación de la embarcación (indica posición GPS).** La posición actual está representada en pantalla por un símbolo de barco o un círculo sólido. La posición se muestra también en la barra de datos como VES POS.

Un círculo sólido en la carta indica que no se dispone de datos de rumbo ni de Rumbo Sobre el Fondo (COG).

**Nota:** Raymarine recomienda que compruebe la posición del barco que se muestra en la aplicación cartográfica cotejándola con la proximidad real a un objeto cartografiado conocido. Los receptores GPS típicos tienen una precisión aproximada de entre 5 y 15 m.

**Nota:** En el menú Configuración de los displays multifunción de Raymarine tiene a su disposición la pantalla Estado del GPS, la cual, entre otra información relevante, le ofrece la potencia de la señal del satélite.

## 7.2 Comprobación del radar



### Atención: Seguridad del escáner de radar

Antes de hacer girar el escáner de radar, asegúrese de que no haya nadie cerca.



### Atención: Seguridad en la transmisión del radar

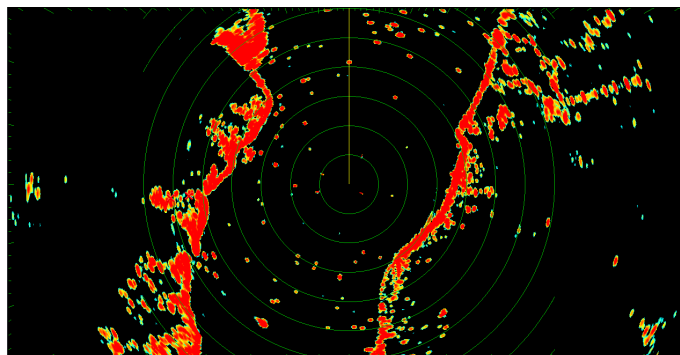
El escáner de radar transmite energía electromagnética. Asegúrese de que no hay nadie cerca del escáner cuando el radar esté transmitiendo.

### Cómo comprobar el radar

En la aplicación de radar:

1. Seleccione **Menú**.
2. Seleccione **Potencia** de manera que On esté resaltado.  
Ahora se pondrá en marcha el escáner del radar en modo de espera. Este proceso llevará unos 70 segundos.
3. Seleccione **Radar** de manera que Transmitir esté resaltado.  
Ahora el escáner del radar debería estar transmitiendo y recibiendo.
4. Compruebe que la pantalla del radar funciona correctamente.

### Pantalla típica de un radar de alta definición



**Nota:** El ejemplo de arriba representa la salida mejorada que ofrece el escáner del radar de alta definición.

### Puntos que hay que comprobar:

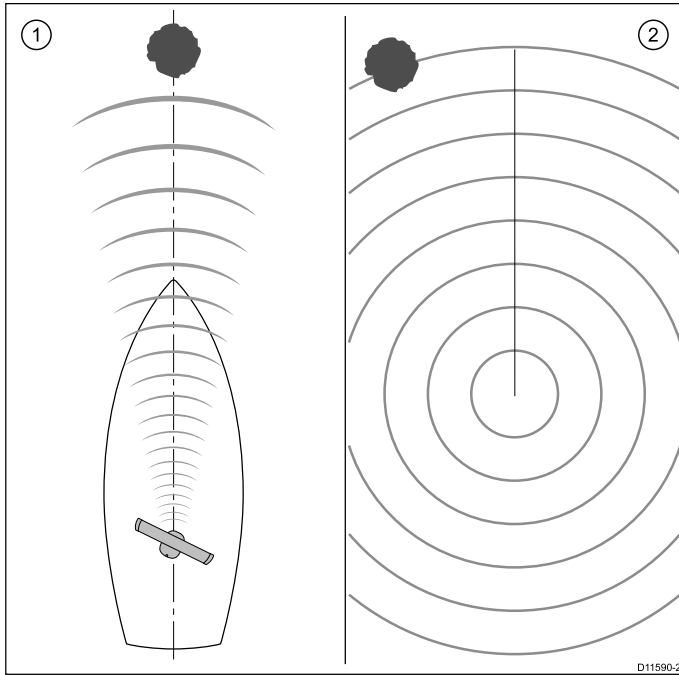
- En la pantalla se muestra el barrido del radar con respuestas de eco.
- El icono del estado del radar da vueltas en la esquina superior derecha de la barra de estado.

### Comprobar y ajustar el alineamiento de la demora

#### Alineamiento de la demora

El alineamiento de la demora del radar asegura que los objetos del radar aparecerán sobre la demora correcta relativa a la proa del barco. Debería comprobar el alineamiento de la demora en cualquier instalación nueva.

## Ejemplo de radar desalineado



Elemento	Descripción
1	Objeto (como una boya) justo enfrente.
2	El objeto mostrado sobre la pantalla del radar no está alineado con el Marcador de rumbo del barco (SHM). Es necesario alinear la demora.

### Comprobar el alineamiento de la demora

1. Con el barco en marcha, alinee la proa con un objeto estacionario identificado sobre la pantalla de radar. Lo ideal es usar un objeto que esté a una distancia de entre 1 y 2 millas.
2. Observe la posición del objeto sobre la pantalla de radar. Si el objeto no queda bajo el Marcador de Rumbo del Barco (SHM), hay un error de alineamiento y necesitará hacer un ajuste del alineamiento de la demora.

### Cómo ajustar el alineamiento de la demora

Una vez que haya comprobado el alineamiento de la demora puede realizar los ajustes necesarios.

Asegúrese de que en el display aparece la aplicación del radar y:

1. Seleccione **Menú**.
2. Seleccione **Configuración del radar**.
3. Seleccione **Avanzado**.
4. Seleccione **Alineamiento de la demora**.  
Al seleccionar Alineamiento de la demora se muestra el control de ajuste numérico.
5. Ajuste la configuración de manera que el objeto seleccionado esté debajo del marcador de rumbo del barco.
6. Seleccione **Atrás** u **OK** cuando termine.

## 7.3 Comprobación de la sonda

### Selección del transductor de la sonda y del módulo de sonda

Debe seleccionar el transductor de sonda y el módulo de sonda que desea usar en el panel de la aplicación de sonda que se muestra.

### Selección del módulo de sonda

- Los modelos de la variante con sonda y DownVision™ cuentan con un módulo de sonda interno.
- Todas las variantes le permiten conectar un módulo de sonda externo compatible o usar un módulo de sonda interno desde un display en la red.
- En el menú Sonda debe seleccionar el canal de la sonda que desea usar.

### Selección del transductor

- Los displays de la variante con sonda permiten la conexión directa de un transductor de sonda Raymarine O Minn Kota.
- Los displays de la variante con DownVision™ permiten la conexión directa de transductores DownVision™ de Raymarine.
- Todas las variantes le permiten conectar un transductor de sonda Raymarine a través de un módulo de sonda externo compatible.
- Para todas las variantes, vaya al menú **Configuración del transductor** en la aplicación de la sonda y especifique el transductor que desea usar.

### Cómo seleccionar un canal de sonda

Para seleccionar el canal que desea que se muestre, siga estos pasos:

En la aplicación de sonda:

1. Seleccione **Menú**.
2. Seleccione **Canal**.  
Se muestra la página de selección de canal.
3. Seleccione la pestaña del módulo de sonda que desea usar.  
Se muestra una lista de los canales disponibles para el módulo de sonda seleccionado.
4. Seleccione un canal de la lista.

La página de selección de canal se cerrará y la aplicación de sonda mostrará ahora el canal seleccionado.

### Cómo seleccionar el transductor de sonda

Asegúrese de que en el display aparece la aplicación de la sonda y:

1. Seleccione **Menú**.
2. Seleccione **Configuración**.
3. Seleccione **Configuración del transductor**.
4. Seleccione **Transductor**.  
Se muestra una lista de transductores.
5. Seleccione el transductor que desea utilizar.

## Cómo seleccionar el transductor de corredera

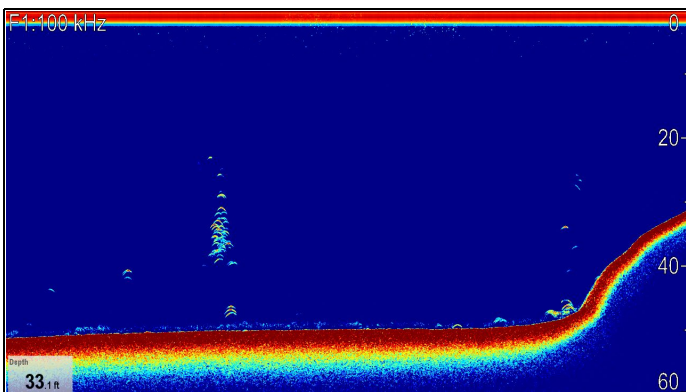
Asegúrese de que en el display aparece la aplicación de la sonda y:

1. Seleccione **Menú**.
2. Seleccione **Configuración**.
3. Seleccione **Configuración del transductor**.
4. Seleccione **Transductor de corredera**.  
Se muestra una lista de transductores.
5. Seleccione el transductor de corredera correspondiente de la lista.

## Cómo comprobar la sonda

Las comprobaciones de la sonda se realizan utilizando la aplicación de sonda.

1. En la pantalla de inicio, seleccione una página de sonda.



2. Compruebe la pantalla de sonda.

Con la sonda activa, debería ver:

- Lectura de profundidad (indica que el transductor está funcionando). La profundidad se muestra en una superposición de datos en la parte inferior izquierda de la pantalla.

Si no hay ninguna superposición de datos, se puede activar en el menú Presentación:

**Menú > Presentación > Configuración de la superposición de datos.**

## Calibración del transductor de sonda

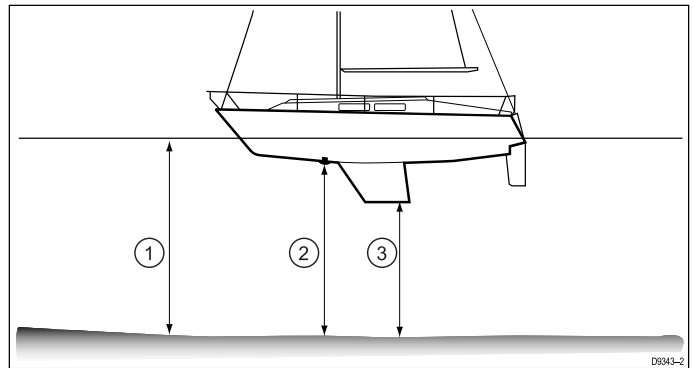
El transductor de sonda debe ser calibrado correctamente para conseguir lecturas precisas de la profundidad.

El display multifunción recibe la imagen desde un módulo de sonda que procesa las señales de sonda que vienen de un transductor montado en el agua. Si el transductor está equipado con una rueda de corredera y un sensor de temperatura, el módulo de sonda puede calcular la velocidad y la temperatura. Para asegurar lecturas de precisión, puede que sea necesario calibrar el transductor aplicando correcciones a la profundidad, velocidad y temperatura. Como estos parámetros son manipulados por el módulo de sonda y están relacionados con el transductor, su aplicación es global en el sistema.

## Corrección de la profundidad

Las profundidades se miden desde un transductor hasta el lecho marino, pero puede aplicar un valor de corrección a los datos de profundidad para que la lectura represente la profundidad hasta el lecho marino desde la quilla o desde la superficie del agua.

Antes de tratar de establecer la corrección para la superficie del agua o para la quilla, averigüe cuál es la separación vertical entre el transductor y la superficie del agua o la parte de abajo de la quilla de su barco, según corresponda. A continuación, establezca el valor de corrección adecuado.



1	Corrección para la superficie del agua
2	Transductor / sin corrección
3	Corrección para la quilla

Si no se aplica ninguna corrección, las lecturas de profundidad que se muestren representan la distancia desde el transductor al lecho marino.

## Cómo configurar la corrección de la profundidad

Desde la aplicación de sonda:

1. Seleccione **Menú**.
2. Seleccione **Configuración**.
3. Seleccione **Configuración del transductor**.
4. Seleccione **Corrección de la profundidad**.  
Aparecerá el control de ajuste numérico de la corrección de profundidad.
5. Ajuste la corrección al valor requerido.

## Cómo configurar la corrección de la velocidad

En la aplicación de sonda:

1. Seleccione **Menú**.
2. Seleccione **Configuración**.
3. Seleccione **Configuración del transductor**.
4. Seleccione **Corrección de la velocidad**.  
Aparecerá el control de ajuste numérico de la corrección de la velocidad.
5. Ajuste la corrección al valor requerido.

## Cómo establecer la corrección de la temperatura

1. Seleccione **Menú**.
2. Seleccione **Configuración**.
3. Seleccione **Configuración del transductor**.
4. Seleccione **Corrección de la temperatura**.  
Aparecerá el control de ajuste numérico de la corrección de la temperatura.
5. Ajuste la corrección al valor requerido.



## 7.4 Configuración y comprobaciones de la cámara termográfica

Para garantizar el funcionamiento correcto de la cámara termográfica debe configurar y comprobar las funciones principales de la cámara.

Antes de seguir adelante, asegúrese de que la cámara se ha conectado correctamente, de acuerdo con las instrucciones. Si su sistema incluye una unidad de control del joystick (JCU) y un inyector Power over Ethernet (PoE), asegúrese de que estas unidades también están conectadas correctamente.

### Configuración de la cámara

Necesitará:

- Ajustar la imagen (contraste, brillo, etc.).
- Comprobar el movimiento de la cámara (desplazamiento horizontal, vertical y funciones de retorno al inicio, si corresponde).

### Cómo ajustar la imagen de la cámara termográfica

Asegúrese de que en el display aparece la aplicación de la cámara termográfica:

1. Seleccione **Menú**.
2. Seleccione **Ajustar contraste**.
3. Seleccione la tecla de función Contraste, Brillo o Color, según corresponda.  
Aparecerá el control de ajuste numérico correspondiente.
4. Ajuste el valor según sus necesidades.
5. Seleccione **Atrás** u **OK** para confirmar el nuevo valor.

### Cámaras con desplazamiento horizontal y vertical, y zoom (PTZ)



#### Cómo desplazar vertical y horizontalmente la imagen termográfica

En un display multifunción con pantalla táctil, puede desplazar vertical y horizontalmente la imagen de la cámara termográfica utilizando la pantalla táctil.

	<p>Desplace el dedo arriba y abajo por la pantalla para desplazar la cámara verticalmente.</p>
	<p>Desplace el dedo de izquierda a derecha para desplazar la cámara horizontalmente.</p>



#### Cómo desplazar vertical y horizontalmente la imagen termográfica y utilizar el zoom

En un panel multifunción con botones físicos o cuando se usa un teclado remoto, puede desplazar vertical y horizontalmente la imagen termográfica y utilizar el zoom mediante el UniControl.

En algunos casos podría ser mejor utilizar solo los controles giratorios o joystick de UniControl para manipular la cámara termográfica. Por ejemplo, este método es ideal para lograr un control más preciso sobre la cámara, y resulta muy útil cuando hay mar brava.

	<p>Joystick de UniControl — se utiliza para girar la cámara de izquierda a derecha y de arriba a abajo, y viceversa.</p>
	<p>Control giratorio de UniControl — se utiliza para el zoom de la cámara.</p>

#### Cómo devolver la cámara termográfica a la posición inicial

Cuando está conectado a una cámara termográfica con desplazamiento vertical y horizontal, se puede configurar la posición inicial de la cámara.

En la aplicación de la cámara termográfica:

1. Seleccione **Menu** (Menú).
2. Seleccione **Inicio cámara**.

La cámara vuelve a la posición de inicio actualmente definida, y en la pantalla aparece momentáneamente el icono "Inicio".



## Capítulo 8: Mantenimiento del display

### Contenido del capítulo

- 8.1 Servicio y mantenimiento en la página 108
- 8.2 Limpieza del producto en la página 108

## 8.1 Servicio y mantenimiento

Este producto no contiene componentes a los que pueda dar servicio el usuario. Consulte el proceso de mantenimiento y reparación a su distribuidor autorizado Raymarine. Una reparación no autorizada podría afectar la garantía.

### Comprobaciones rutinarias al equipo

Raymarine recomienda que realice ciertas comprobaciones rutinarias para asegurar un funcionamiento correcto y fiable de su equipo.

Realice las siguientes tareas de forma regular:

- Examine todos los cables en busca de señales de daños, desgastes y roturas.
- Compruebe que todos los cables estén perfectamente conectados.

## 8.2 Limpieza del producto

La mejor forma de limpiar.

Cuando limpie los productos:

- Si el producto incluye una pantalla, NO la limpie con un paño seco, pues podría dañar el recubrimiento de la pantalla.
- NO use productos abrasivos, ácidos o amoníacos.
- NO use sistemas de lavado a presión.

### Cómo limpiar la carcasa del display

La unidad de display es una unidad sellada y no requiere una limpieza regular. Si es necesario limpiar la unidad, siga este procedimiento básico:

1. Apague la alimentación del display.
2. Limpie el display con un paño limpio y suave (un paño de microfibras es perfecto).
3. Si es necesario, use un detergente neutro para eliminar marcas de grasa.

**Nota:** NO use disolventes ni detergentes en la pantalla.

**Nota:** En ciertas condiciones puede aparecer condensación en el interior de la pantalla. Esto no dañará la unidad, y puede eliminarse encendiendo el display durante unos instantes.

### Limpieza de la pantalla

La pantalla contiene una capa protectora que repele el agua y evita reflejos. Para evitar daños a esta capa, siga este procedimiento:

1. Apague la alimentación del display.
2. Enjuague la pantalla con agua para eliminar las partículas de suciedad y depósitos salinos.
3. Deje que se seque la pantalla.
4. Si persiste alguna mancha, límpiela suavemente con un paño limpio de microfibras (disponibles en cualquier tienda de óptica).

### Cómo limpiar la tapa protectora

La tapa que se suministra presenta una superficie adhesiva. En ciertas condiciones, algunos contaminantes no deseados podrían pegarse a esta superficie. Para no dañar el display del monitor, limpie la tapa protectora regularmente siguiendo estos pasos:

1. Retire la tapa protectora del display con cuidado.
2. Enjuáguela con agua para eliminar las partículas de suciedad y los depósitos salinos.
3. Deje que la tapa se seque de manera natural.

# Capítulo 9: Solución de problemas

## Contenido del capítulo

- 9.1 Localización y solución de averías en la página 110
- 9.2 Localización y solución de problemas de encendido en la página 111
- 9.3 Localización y solución de averías del radar en la página 113
- 9.4 Localización y solución de averías del GPS en la página 114
- 9.5 Localización y solución de averías de la sonda en la página 115
- 9.6 Interferencia de comunicación cruzada de la sonda en la página 118
- 9.7 Localización y solución de averías de la cámara térmica en la página 120
- 9.8 Localización y solución de problemas con los datos del sistema en la página 122
- 9.9 Localización y solución de averías de vídeo en la página 123
- 9.10 Localización y solución de averías de Wi-Fi en la página 124
- 9.11 Solución de problemas con Bluetooth en la página 125
- 9.12 Localización y solución de averías de la pantalla táctil en la página 126
- 9.13 Alineamiento de la pantalla táctil en la página 127
- 9.14 Localización y resolución de averías varias en la página 128

## 9.1 Localización y solución de averías

La información de localización y solución de averías proporciona posibles causas y remedios para los problemas más comunes asociados con las instalaciones electrónicas marinas.

Antes de su empaquetado y envío, todos los productos Raymarine se someten a rigurosas pruebas y a varios programas de control de calidad. No obstante, si experimenta algún tipo de problema en el funcionamiento de su producto, esta sección le ayudará a diagnosticar y corregir los problemas para que pueda restablecer su funcionamiento normal.

Si tras consultar esta sección sigue teniendo problemas con la unidad, póngase en contacto con el departamento de soporte técnico de Raymarine para que le asesoren.

## 9.2 Localización y solución de problemas de encendido

En esta sección se describen los problemas de encendido más comunes y sus posibles causas y soluciones.

### El producto no se enciende o se apaga continuamente

Causas posibles	Soluciones posibles
Fusible fundido/interruptor automático desactivado	<ol style="list-style-type: none"><li>1. Compruebe el estado de los fusibles, interruptores y conexiones en cuestión, sustitúyalos si es necesario (consulte <i>Especificaciones técnicas</i> en el manual de instrucciones de instalación del producto para ver los grados de protección de los fusibles).</li><li>2. Si el fusible sigue fundiéndose, compruebe que el cable no esté dañado, que ningún pin del conector esté roto o que el cableado no sea incorrecto.</li></ol>
Conexiones/cable de la fuente de alimentación en mal estado/dañados/poco seguros	<ol style="list-style-type: none"><li>1. Compruebe que el conector del cable de alimentación esté insertado totalmente en la unidad y fijado en su posición.</li><li>2. Compruebe que los conectores y el cable de la fuente de alimentación no estén dañados ni presenten señales de corrosión, y sustitúyalos si es necesario.</li><li>3. Con la unidad en marcha, intente doblar el cable cerca del conector para ver si ello hace que la unidad se reinicie/pierda potencia, y sustitúyalo si es necesario.</li><li>4. Compruebe la tensión de la batería, el estado de sus terminales y los cables de la fuente de alimentación, asegurándose de que las conexiones son seguras, están limpias y no presentan señales de corrosión, sustituya los elementos que sea necesario.</li><li>5. Con el producto recibiendo carga, compruebe con un multímetro que no se producen caídas de alta tensión por los conectores/fusibles y sustitúyalos si resulta necesario.</li></ol>
Conexión eléctrica incorrecta	La fuente de alimentación podría haberse cableado incorrectamente, compruebe que se hayan seguido las instrucciones de instalación.
Fuente de alimentación insuficiente	Con el producto recibiendo carga, compruebe con un multímetro la tensión de la fuente de alimentación lo más cerca posible de la unidad a fin de establecer la tensión real cuando circula corriente. (Consulte <i>Especificaciones técnicas</i> en el manual de instrucciones de instalación del producto para ver los requisitos de alimentación).

### El dispositivo no arranca (bucle de reinicio)

Causas posibles	Soluciones posibles
Fuente de alimentación y conexión	Consulte "El producto no se enciende o se apaga continuamente" más arriba para posibles soluciones.
Software dañado	<ol style="list-style-type: none"><li>1. En el improbable caso de que el software se haya dañado, intente instalar el software más reciente disponible en la página web de Raymarine.</li><li>2. En los productos con display, como último recurso, puede intentar llevar a cabo un "Reseteo total". Pero esto hará que se borren todos los parámetros/preconfiguraciones y datos del usuario (como waypoints y estelas) y la unidad volverá a los valores predeterminados de fábrica.</li></ol>

### Cómo realizar un reseteo total

Al realizar un reseteo total se borrarán todos los parámetros/preconfiguraciones y datos del usuario (como waypoints y estelas) y la unidad volverá a los valores predeterminados de fábrica.

1. Apague la unidad.
2. Vuelva a encender la unidad.
3. Cuando aparezca el logotipo de **LightHouse**, mantenga pulsado el botón de **encendido**.  
Aparece la pantalla de inicialización de Raymarine.

#### 4. Pantalla táctil:

- i. Vuelva a pulsar el botón de **encendido** para seleccionar "1 – Restaurar los valores de fábrica".

Se iniciará una cuenta atrás de 7 segundos. Cuando la cuenta atrás llegue a cero, se restaurarán los valores predeterminados de fábrica.

- ii. Puede detener el proceso volviendo a pulsar el botón de **encendido** antes de que la cuenta atrás llegue a cero.

Esto hará que se seleccione la segunda opción: "2 – Salir e iniciar la aplicación" y se pondrá en marcha una nueva cuenta atrás.

5. **Displays HybridTouch y sin pantalla táctil:**

- i. Pulse el botón **WPT/MOB**.

La unidad se reseteará con los valores predeterminados de fábrica.



## 9.3 Localización y solución de averías del radar

En esta sección se describen los problemas más comunes con el radar y su solución.

Problema	Causas posibles	Soluciones posibles
No hay datos o no hay mensaje del escáner	Fuente de alimentación del escáner de radar	Compruebe que el cable de alimentación del escáner está bien y que todas las conexiones están bien apretadas y libres de corrosión.
		Compruebe los fusibles y los interruptores automáticos.
		Compruebe que la fuente de alimentación es de la tensión correcta y que la corriente es suficiente (utilizando un reforzador si resulta necesario).
	Problema en la red SeaTalk <sup>hs</sup> / RayNet	Compruebe que el escáner está conectado correctamente a una caja de conexiones Raymarine o a un cruzador SeaTalk <sup>hs</sup> (según corresponda).
		Compruebe el estado del conmutador de red Raymarine.
		Compruebe que los cables SeaTalk <sup>hs</sup> / RayNet no están dañados.
	Una incompatibilidad de software entre los equipos puede impedir la comunicación.	Contacte con el departamento de soporte técnico de Raymarine.
El interruptor del pedestal del escáner está en la posición OFF	Asegúrese de que el interruptor del pedestal del escáner está en la posición ON.	
El radar no se inicializa (El VCM permanece en modo de espera)	Conexión eléctrica intermitente o de mala calidad	Compruebe la conexión eléctrica del VCM. (Tensión en la entrada = 12 / 24 V. Tensión en la salida = 40 V)
La demora de un objeto en la pantalla del radar no es correcta.	El alineamiento de la demora del radar necesita corregirse.	Compruebe y ajuste el alineamiento de la demora del radar.

## 9.4 Localización y solución de averías del GPS

En esta sección se describen los problemas más comunes con los GPS y su solución.

Problema	Causas posibles	Soluciones posibles
El estado del GPS muestra el icono correspondiente a «Sin actualización de posición».	La situación geográfica y las condiciones meteorológicas reinantes impiden que el satélite pueda actualizar la posición.	Compruebe con regularidad si la posición se actualiza cuando las condiciones meteorológicas son mejores o en otra situación geográfica.
	Fallo en la conexión del GPS.	Asegúrese de que las conexiones externas del GPS y los cables están bien y no presentan fallos.
	La antena externa del GPS no está en un buen sitio. Por ejemplo: <ul style="list-style-type: none"><li>• Bajo cubierta.</li><li>• Cerca de un equipo transmisor, como una radio VHF.</li></ul>	Asegúrese de que la antena del GPS tiene una buena visión del cielo.
	Problema en la instalación del GPS.	Consulte las instrucciones de instalación.

**Nota:** El display cuenta con una pantalla Estado del GPS, la cual, entre otra información relevante, le ofrece la potencia de la señal del satélite.

## 9.5 Localización y solución de averías de la sonda

En esta sección se describen los problemas más comunes con la sonda y su solución.

### No se muestra la imagen en movimiento

Causas posibles	Soluciones posibles
Sonda desactivada	Seleccione <b>Activar emisiones</b> en el menú Configuración de la sonda.
Se ha seleccionado el transductor incorrecto	Compruebe que se ha seleccionado el transductor correcto en el menú Configuración del transductor.
Cables dañados	<ol style="list-style-type: none"> <li>1. Compruebe que el conector del cable del transductor esté insertado totalmente en la unidad y fijado en su posición.</li> <li>2. Compruebe que los conectores y el cable de la fuente de alimentación no estén dañados ni presenten señales de corrosión, y sustitúyalos si es necesario.</li> <li>3. Con la unidad en marcha, intente doblar el cable cerca del conector para ver si ello hace que la unidad se reinicie/pierda potencia, y sustitúyalo si es necesario.</li> <li>4. Compruebe la tensión de la batería, el estado de sus terminales y los cables de la fuente de alimentación, asegurándose de que las conexiones son seguras, están limpias y no presentan señales de corrosión, sustituya los elementos que sea necesario.</li> <li>5. Con el producto recibiendo carga, compruebe con un multímetro que no se produzcan caídas de alta tensión por los conectores/fusibles (esto podría hacer que las aplicaciones de sonda no siguieran con el desplazamiento o que la unidad se reiniciara o apagara ) y sustitúyalos si resulta necesario.</li> </ol>
Transductor dañado o en mal estado	Compruebe el estado del transductor asegurándose de que no esté dañado y esté limpio y sin restos, y sustitúyalo si resulta necesario.
Se ha montado un transductor incorrecto	Asegurarse de el transductor sea compatible con su sistema.
Problema en la red SeaTalk <sup>hs</sup> /RayNet.	<ul style="list-style-type: none"> <li>• Compruebe que la unidad está conectada correctamente al display multifunción o a un conmutador de red Raymarine. Si se usa un cruzador o algún otro adaptador/cable cruzado, compruebe que todas las conexiones sean seguras, estén limpias y no presenten señales de corrosión, sustituya los elementos que sea necesario.</li> </ul>
Una incompatibilidad de software entre los equipos puede impedir la comunicación.	Asegúrese de que todos los productos Raymarine contengan el software más reciente, visite la web de Raymarine <a href="http://www.raymarine.com/software">www.raymarine.com/software</a> para determinar la compatibilidad.

### No hay lecturas de profundidad o se ha perdido la función de seguimiento del fondo

Causas posibles	Soluciones posibles
Ubicación del transductor	Compruebe que el transductor se ha instalado de acuerdo con las instrucciones que se ofrecen con el transductor.
Ángulo del transductor	Si el ángulo del transductor es demasiado grande, el haz podría no alcanzar el fondo. Ajuste el ángulo del transductor y vuelva a realizar la comprobación.
El transductor se ha salido	Si el transductor tiene un mecanismo de abatibilidad, compruebe que no se ha abatido tras golpear algún objeto.
Fuente de alimentación insuficiente	Con el producto recibiendo carga, compruebe con un multímetro la tensión de la fuente de alimentación lo más cerca posible de la unidad a fin de establecer la tensión real cuando circula corriente. (Consulte las Especificaciones técnicas del producto para determinar los requisitos de alimentación).
Transductor dañado o en mal estado	Compruebe el estado del transductor, asegurándose de que no esté dañado y esté limpio y sin restos.

<b>Causas posibles</b>	<b>Soluciones posibles</b>
Cables dañados	<ol style="list-style-type: none"> <li>1. Compruebe que el conector de la unidad no tenga ningún pin roto o doblado.</li> <li>2. Compruebe que el conector del cable se haya insertado totalmente en la unidad y que el collarín de bloqueo esté en la posición de bloqueo.</li> <li>3. Compruebe que los conectores y el cable no estén dañados ni presenten señales de corrosión, y sustitúyalos si es necesario.</li> <li>4. Con la unidad en marcha, intente doblar el cable cerca del conector para ver si ello hace que la unidad se reinicie/pierda potencia, y sustitúyalo si es necesario.</li> <li>5. Compruebe la tensión de la batería, el estado de sus terminales y los cables de la fuente de alimentación, asegurándose de que las conexiones son seguras, están limpias y no presentan señales de corrosión, sustituya los elementos que sea necesario.</li> <li>6. Con el producto recibiendo carga, compruebe con un multímetro que no se produzcan caídas de alta tensión por los conectores/fusibles (esto podría hacer que las aplicaciones de sonda no siguieran con el desplazamiento o que la unidad se reiniciara o apagara ) y sustitúyalos si resulta necesario.</li> </ol>
Velocidad del barco demasiado elevada	Aminore la velocidad del barco y vuelva a realizar la comprobación.
El fondo está demasiado poco profundo o demasiado profundo	La profundidad del fondo podría quedar fuera de los límites de profundidad de los transductores. Lleve el barco a aguas menos o más profundas, según corresponda, y vuelva a realizar la comprobación.

### Imagen defectuosa o con problemas

<b>Causas posibles</b>	<b>Soluciones posibles</b>
El barco no se mueve	Si el barco está parado, no se muestran los arcos de pesca, y la pesca aparece en el display como líneas rectas.
Desplazamiento pausado o la velocidad es demasiado baja	Quite la pausa o aumente la velocidad de desplazamiento de la sonda.
El ajuste de la sensibilidad podría no ser adecuado para las condiciones actuales.	Compruebe y ajuste los parámetros de sensibilidad o lleve a cabo un reseteo de la sonda.
Cables dañados	<ol style="list-style-type: none"> <li>1. Compruebe que el conector de la unidad no tenga ningún pin roto o doblado.</li> <li>2. Compruebe que el conector del cable se haya insertado totalmente en la unidad y que el collarín de bloqueo esté en la posición de bloqueo.</li> <li>3. Compruebe que los conectores y el cable no estén dañados ni presenten señales de corrosión, y sustitúyalos si es necesario.</li> <li>4. Con la unidad en marcha, intente doblar el cable cerca del conector para ver si ello hace que la unidad se reinicie/pierda potencia, y sustitúyalo si es necesario.</li> <li>5. Compruebe la tensión de la batería, el estado de sus terminales y los cables de la fuente de alimentación, asegurándose de que las conexiones son seguras, están limpias y no presentan señales de corrosión, sustituya los elementos que sea necesario.</li> <li>6. Con el producto recibiendo carga, compruebe con un multímetro que no se produzcan caídas de alta tensión por los conectores/fusibles (esto podría hacer que las aplicaciones de sonda no siguieran con el desplazamiento o que la unidad se reiniciara o apagara ) y sustitúyalos si resulta necesario.</li> </ol>
Ubicación del transductor	<p>Compruebe que el transductor se ha instalado de acuerdo con las instrucciones que se ofrecen con el transductor.</p> <p>Si el transductor se monta demasiado arriba en el espejo, podría elevarse por encima del agua. Compruebe que la superficie del transductor esté totalmente sumergida al planear y virar.</p>
El transductor se ha salido	Si el transductor tiene un mecanismo de abatibilidad, compruebe que no se ha abatido tras golpear algún objeto.

<b>Causas posibles</b>	<b>Soluciones posibles</b>
Transductor dañado o en mal estado	Compruebe el estado del transductor, asegurándose de que no esté dañado y esté limpio y sin restos.
Cable del transductor dañado	Asegúrese de que las conexiones estén bien apretadas y no presenten corrosión y que el cable del transductor y su conexión no estén dañados.
Las turbulencias en torno al transductor a velocidades elevadas podrían afectar su funcionamiento	Aminore la velocidad del barco y vuelva a realizar la comprobación.
Interferencia de otro transductor	<ol style="list-style-type: none"> <li>1. Apague el transductor que causa la interferencia.</li> <li>2. Cambie la posición de los transductores para que estén más apartados entre sí.</li> </ol>
Avería en la fuente de alimentación de la unidad	Compruebe la tensión de la fuente de alimentación, si es demasiado baja, puede afectar la potencia de transmisión de la unidad.

### **Lectura de velocidad incorrecta (del transductor DST)**

<b>Causas posibles</b>	<b>Soluciones posibles</b>
Avería en la rueda de corredera	Compruebe que la rueda de corredera está limpia.
No se ha configurado una corrección de la velocidad	Añadir una corrección de la velocidad.
Calibración incorrecta	Recalibrar el equipo
El transductor no cuenta con elemento de velocidad	Para efectuar lecturas de la velocidad, instale un transductor que cuente con elemento de velocidad.
Se ha seleccionado el transductor incorrecto (no se muestra la velocidad)	En el menú Configuración del transductor, seleccione un transductor que sea compatible con la medición de la velocidad.

## 9.6 Interferencia de comunicación cruzada de la sonda

Existen dos tipos de posibles interferencias de comunicación cruzada en un sistema de sonda Raymarine:

1. Interferencia de comunicación cruzada de la sonda **SideVision**
2. La Interferencia de comunicación cruzada en sondas múltiples

El tipo de interferencia de comunicación cruzada que puede experimentar en su sistema depende de la combinación y tipo de sonda que tenga instalado y la manera en que está instalado.

Interferencia de comunicación cruzada de la sonda SideVision	La Interferencia de comunicación cruzada en sondas múltiples
	
<p>Debido a la elevada sensibilidad de los transductores <b>SideVision</b>, podría experimentar pequeñas interferencias de comunicación cruzada entre los canales de recepción izquierdo y derecho en zonas con ecos fuertes. Ejemplos de ecos fuertes incluyen objetos sólidos, como estructuras de puente debajo del agua. Esta interferencia se muestra en la aplicación de sonda como unos reflejos sutiles de la imagen de la sonda derecha en la imagen de la sonda izquierda, o viceversa.</p>	<p>Al usar varios transductores y módulos de sonda en gamas de frecuencia que se solapan, podría experimentar alguna interferencia de comunicación cruzada entre las gamas de frecuencia. Esta interferencia se muestra en la aplicación de sonda como "lluvia" vertical por la columna de agua. Esta "lluvia" vertical indica que dos módulos de sonda están operando en frecuencias próximas.</p>

### Interferencia de comunicación cruzada de la sonda SideVision

La interferencia de comunicación cruzada es algo que cabe esperar en un dispositivo altamente sensible como el transductor **SideVision** y no indica avería del transductor ni del módulo de sonda.

### Cómo reducir la Interferencia de comunicación cruzada en sondas múltiples

La interferencia de comunicación cruzada en sistemas con varios módulos de sonda y transductores se debe a varios factores, entre ellos la instalación, el funcionamiento y el entorno.

- **Elija una combinación de equipos que reduzca el solapamiento de frecuencias.** Siempre que sea posible, elija módulos de sonda y transductores que funcionen en gamas de frecuencias ("canales") diferentes; por ejemplo,

los módulos de sonda CP100 y CP300 y los transductores CPT-100 y B744V. De este modo se asegura de que cada componente opera en una gama de frecuencias relativa distinta; por ejemplo, una gama de frecuencias "altas" para el CP100 y una gama de frecuencias "bajas" para el CP300.

- **Utilice solo los canales de sonda que de verdad necesite.** Aunque es posible usar al mismo tiempo varios módulos de sonda en un sistema Raymarine, tal vez no siempre fuera necesario. Si alguna vez necesita que solo haya un módulo de sonda activo, desactive los otros módulos de sonda cambiando el panel de la aplicación de sonda para que muestre solo una vista con los datos de salida de un módulo de sonda. Alternativamente, desactive la emisión de los módulos de sonda que no esté usando seleccionando **MENÚ > Canal > Emisión > OFF** en la aplicación de sonda.
- **Identifique el módulo de sonda y el transductor que están provocando la interferencia.** Para ello, desactive la emisión o corte el suministro eléctrico a uno de los módulos de sonda del sistema. Si en la aplicación de sonda la interferencia desaparece inmediatamente, entonces sabrá que ese era el dispositivo que la provocaba. Si la interferencia no desaparece, repita el ejercicio con los demás módulos de sonda del sistema, uno a uno. Cuando sepa qué dispositivo está causando la interferencia, utilice los siguientes métodos para reducir la interferencia del dispositivo en cuestión.
- **Ajuste el Filtro de rechazo de interferencias.** El ajuste predeterminado en todos los MFD de Raymarine es "Automático". Cambiando el ajuste a "Alto" se podría reducir la interferencia (**MENÚ > Configuración > Configuración de la sonda > Rechazo de interferencias**). Recuerde que el ajuste del Filtro de rechazo de interferencias no está disponible en todos los módulos de sonda.
- **Disminuya la potencia de salida del transductor que causa la interferencia.** Ajustando el "Modo de potencia" en el menú Ajustar la sensibilidad de la aplicación de sonda del MFD puede ayudar a minimizar la interferencia de comunicación cruzada (**MENÚ > Ajustar la sensibilidad > Modo de potencia**). Recuerde que el ajuste del Modo de potencia no está disponible en todos los transductores.
- **Asegúrese de que tiene un punto de masa RF común para todos los equipos eléctricos del barco.** En barcos sin un sistema de masa RF, asegúrese de que los conductores de drenaje (cuando los haya) de todos los productos se conectan directamente al terminal negativo de la batería. Una conexión RF deficiente puede provocar una interferencia eléctrica que podría ocasionar interferencias de comunicación cruzada en la sonda.
- **Aumente la distancia entre los módulos de sonda.** Podría producirse una interferencia eléctrica entre un cable de un módulo de sonda y un cable de un módulo de sonda distinto.

Asegúrese de que los módulos de sonda están tan separados los unos de los otros como sea posible.

- **Aumente la distancia entre los transductores.**

Podría producirse una interferencia eléctrica o acústica entre los distintos transductores del sistema. Asegúrese de que los transductores están tan separados los unos de los otros como sea posible.

**Nota:** Teniendo en cuenta el esfuerzo necesario y las posibles dificultades de cambiar de lugar los equipos de la sonda, esto solo se debe llevar a cabo como último recurso si considera que la interferencia es un problema importante que no se puede resolver usando los métodos descritos arriba.

**Nota:** Debido al tamaño y a otras limitaciones que varían de un barco a otro, podría ser imposible eliminar completamente del sistema la interferencia de comunicación cruzada. Sin embargo, esto no le impedirá beneficiarse de todas las funcionalidades del sistema de sonda. Identificar la manera en la que se muestra la interferencia en la aplicación de sonda podría ser la mejor manera y la más fácil de ocuparse del problema.

## 9.7 Localización y solución de averías de la cámara térmica

En esta sección se describen los problemas más comunes con la cámara térmica y su solución.

Problema	Causas posibles	Soluciones posibles
No se muestra vídeo.	La cámara está en el modo de espera.	La cámara no muestra vídeo cuando está en el modo de espera. Utilice los controles de la cámara (la aplicación de cámara térmica o la JCU) para “despertar” la cámara del modo de espera.
	Hay un problema con las conexiones de vídeo de la cámara.	<ul style="list-style-type: none"> <li>• Compruebe que los cables de vídeo de la cámara térmica están bien conectados.</li> <li>• Asegúrese de que el vídeo está conectado a la entrada de vídeo 1 en el display multifunción o GVM.</li> <li>• Asegúrese de seleccionar la entrada de vídeo correcta en el display.</li> </ul>
	Hay un problema con el suministro eléctrico a la cámara o JCU (si se utiliza como controlador primario)	<ul style="list-style-type: none"> <li>• Compruebe las conexiones eléctricas a la cámara y a la JCU / inyector PoE (si usa uno).</li> <li>• Asegúrese de que el disyuntor / interruptor automático está conectado.</li> <li>• Compruebe el estado del fusible / interruptor automático.</li> </ul>
No puede controlar la cámara térmica desde el display Raymarine o desde el teclado.	La cámara térmica no está en funcionamiento.	Asegúrese de que la aplicación de la cámara térmica está funcionando en el display multifunción (a diferencia de la aplicación de vídeo que no tiene controles de cámara).
Los controles no responden o responden mal.	Problema con la red.	Compruebe que el controlador y la cámara térmica están conectados correctamente a la red. (Nota: podría ser por conexión directa o mediante un conmutador de red Raymarine).
		Compruebe el estado del conmutador de red Raymarine.
		Compruebe que los cables SeaTalk <sup>hs</sup> / RayNet no están dañados.
	Conflicto con los controles, p. ej. causado por la presencia de varios usuarios en las distintas estaciones.	Asegúrese de que no se usan otros controladores al mismo tiempo.
Hay un problema con los controladores.	Hay un problema con los controladores.	Compruebe los cables de alimentación / red que van al controlador e inyector PoE (PoE solo se usa con la unidad de control del joystick (JCU) opcional).
		Compruebe los otros controladores si los hay. Si los otros controladores funcionan, se puede eliminar la posibilidad de una avería más seria de la cámara.
No se puede cambiar entre la imagen de vídeo térmica y la visible (VIS / IR).	La cámara no es un modelo con carga útil doble.	Solo las cámaras térmicas con carga útil doble (lente doble) permiten la conmutación VIS / IR.
	El cable VIS / IR no está conectado.	Asegúrese de que el cable VIS / IR que va de la cámara al sistema Raymarine está conectado. (El cable que es solo IR no permite la conmutación).
Imagen con ruido.	El cable de vídeo está defectuoso o es de mala calidad.	Asegúrese de que el cable de vídeo no sea más largo de lo necesario. Cuanto más largo sea el cable (o más pequeño sea el calibre / grosor), más serias serán las pérdidas. Utilice solo cable de alta calidad con aislamiento y que sea ideal para un entorno marino.
	El cable está captando una interferencia electromagnética (EMI) de otro dispositivo.	<ul style="list-style-type: none"> <li>• Asegúrese de que está usando un cable de alta calidad con aislamiento.</li> <li>• Asegúrese de que los cables están bien separados, por ejemplo no ponga los cables de datos y los cables de alimentación cerca los unos de los otros.</li> </ul>



Problema	Causas posibles	Soluciones posibles
La imagen es demasiado oscura o demasiado clara.	El ajuste de brillo del display es demasiado bajo.	Utilice los controles de brillo del display para realizar los ajustes necesarios.
	El ajuste del contraste o del brillo en la aplicación de la cámara térmica es demasiado bajo.	Utilice el menú correspondiente en la aplicación de la cámara térmica para ajustar el contraste y el brillo de la imagen.
	El modo Escena no es el indicado para las condiciones actuales.	Las distintas condiciones ambientales podrían requerir distintas configuraciones. Por ejemplo, un fondo muy frío (como el cielo) podría hacer que la cámara usara una gama de temperaturas más amplia de lo apropiado. Utilice el botón <b>ESCENA</b> .
La imagen se congela momentáneamente.	FFC (Corrección de campo plano).	La imagen se congelará momentáneamente durante el ciclo de corrección de campo plano (FFC). Antes de la FFC, aparecerá un pequeño cuadrado verde en la esquina superior izquierda de la pantalla.
La imagen está invertida (cabeza abajo).	El ajuste "Ball down" (Tope inferior) de la cámara es incorrecto.	Asegúrese de configurar el ajuste "Ball down" (Tope inferior) de manera correcta en el menú de configuración del sistema.

## 9.8 Localización y solución de problemas con los datos del sistema

Algunos aspectos de la instalación pueden causar problemas con los datos que se comparten entre los equipos conectados. En esta sección se describen estos problemas, sus posibles causas y su solución.

Problema	Causas posibles	Soluciones posibles
Los datos del instrumento, del motor u otros datos del sistema no están disponibles en todos los displays.	El display no recibe datos.	Compruebe el cableado y las conexiones del bus de datos (por ejemplo, SeaTalk <sup>ng</sup> ).
		Compruebe la integridad general del cableado del bus de datos (por ejemplo, SeaTalk <sup>ng</sup> ).
		Si se encuentra disponible, consulte la guía de referencia del bus de datos. (Por ejemplo, el manual de referencia de SeaTalk <sup>ng</sup> )
	La fuente de datos no está funcionando (por ejemplo, el instrumento ST70 o la interfaz del motor).	Compruebe la fuente de datos que no está funcionando (por ejemplo, el instrumento ST70 o la interfaz del motor).
		Compruebe la alimentación al bus SeaTalk.
		Consulte el manual del fabricante del equipo en cuestión.
Una incompatibilidad de software entre los equipos puede impedir la comunicación.	Contacte con el departamento de soporte técnico de Raymarine.	
Faltan datos del instrumento u otros datos del sistema en algunos de los displays, pero no en todos.	Problema con la red	Compruebe que todo el equipo necesario está conectado a la red.
		Compruebe el estado del conmutador de red Raymarine.
		Compruebe que los cables SeaTalk <sup>hs</sup> / RayNet no están dañados.
	Una incompatibilidad de software entre los equipos puede impedir la comunicación.	Contacte con el departamento de soporte técnico de Raymarine.

## 9.9 Localización y solución de averías de vídeo

En esta sección se describen los problemas más comunes con las entradas de vídeo y su solución.

<b>Problema</b>	<b>Causas posibles</b>	<b>Soluciones posibles</b>
No hay mensaje de señal en la pantalla (no se muestra imagen de vídeo)	Avería en el cable o la conexión	Compruebe que las conexiones y que todas las conexiones están bien y libres de corrosión.

## 9.10 Localización y solución de averías de Wi-Fi

Algunos aspectos de la instalación pueden causar problemas con los datos que se comparten entre los dispositivos inalámbricos. En esta sección se describen estos problemas, sus posibles causas y su solución.

Problema	Causas posibles	Soluciones posibles
Sin conexión inalámbrica.	El smartphone/tablet no tiene establecida una conexión inalámbrica con el display multifunción.	Asegúrese de que el Wi-Fi está activado en el display multifunción ( <b>Pantalla de inicio: &gt; Configuración &gt; Parámetros del sistema &gt; Conexiones inalámbricas &gt; Wi-Fi &gt; ON</b> ).
		Asegúrese de que en el iPhone tiene habilitada la función "Wi-Fi" (que encontrará en el menú Configuración del teléfono).
		Asegúrese de que la conexión Raymarine está seleccionada como red Wi-Fi. Si se ha especificado una contraseña para la conexión Wi-Fi del display multifunción, asegúrese de introducir esa misma contraseña en el iPhone cuando se le solicite.
No hay ninguna aplicación Raymarine en el dispositivo	El smartphone/tablet no tiene instalada y funcionando la aplicación Raymarine.	<p>Descargue e instale la aplicación Raymarine requerida, disponible en la tienda de aplicaciones relevante.</p> <p>Inicie la aplicación Raymarine en su dispositivo.</p>
	Las aplicaciones móviles NO están activadas en el display multifunción.	Active "Solo visualización" o "Control remoto" ( <b>Pantalla de inicio: &gt; Configuración &gt; Parámetros del sistema &gt; Conexiones inalámbricas &gt; Aplicaciones móviles</b> ).
La aplicación Raymarine funciona lentamente o no funciona.	El dispositivo no es compatible con la aplicación Raymarine	<p>Requisitos recomendados del dispositivo:</p> <ul style="list-style-type: none"> <li>Dispositivos iOS = El mejor rendimiento se logra con el iPhone 4 o posterior y con el iPad 2 o posterior.</li> <li>Android/Kindle Fire = El mejor rendimiento se logra con un procesador de 1GHz o superior ejecutando la versión 2.2.2. o posterior.</li> </ul>
	El software del display multifunción no es compatible con la aplicación móvil	Asegúrese de que el display multifunción tiene el software de la versión 3.15 o posterior.
Sin sincronización de waypoints/rutas con la aplicación Navionics Marine.	El smartphone/tablet no tiene instalada y funcionando la aplicación "Navionics Marine".	<p>Descargue la aplicación "Navionics Marine" en la tienda de aplicaciones relevante.</p> <p>Ponga en marcha la aplicación "Navionics Marine" en el dispositivo.</p>
	La aplicación cartográfica no está en funcionamiento en el display multifunción.	Ponga en marcha la aplicación de cartografía en el display multifunción.
Señal Wi-Fi débil o intermitente.	Interferencia de otros dispositivos inalámbricos cercanos.	El funcionamiento simultáneo de varios dispositivos inalámbricos (como portátiles, teléfonos y otros) podría hacer que las señales entraran en conflicto. Desactive temporalmente por turno cada uno de los dispositivos inalámbricos hasta que identifique el dispositivo que provoca la interferencia.
El smartphone/tablet ya no se puede conectar a Internet ni recibir correos electrónicos utilizando la aplicación móvil Raymarine.	El dispositivo sigue conectado al display multifunción.	Asegúrese de cambiar de nuevo el punto de acceso de su dispositivo al punto de acceso anterior (por ejemplo, el Wi-Fi del puerto deportivo).

## 9.11 Solución de problemas con Bluetooth

Algunos aspectos de la instalación pueden causar problemas con los datos que se comparten entre los dispositivos inalámbricos. En esta sección se describen estos problemas, sus posibles causas y su solución.

Problema	Causas posibles	Soluciones posibles
Sin conexión inalámbrica.	El iPhone no tiene establecida una conexión Bluetooth con el display multifunción.	Asegúrese de que el Bluetooth está activado en el display multifunción ( <b>Pantalla de inicio: &gt; Configuración &gt; Parámetros del sistema &gt; Conexiones &gt; Bluetooth &gt; On</b> ).
		Asegúrese de que en el iPhone tiene habilitada la función "Bluetooth" (que encontrará en el menú Configuración / General del teléfono).
		Asegúrese de que el dispositivo Bluetooth está emparejado con el display multifunción con el que desea usarlo. Para ello vaya a: <b>Pantalla de inicio: &gt; Configuración &gt; Parámetros del sistema &gt; Conexiones &gt; Nuevas conexiones Bluetooth</b> .
Sin control del reproductor multimedia.	El reproductor multimedia no es compatible con Bluetooth 2.1+ EDR clase de potencia 1.5 (perfil compatible: AVRCP 1.0) o posterior.	Compruebe la compatibilidad Bluetooth con el fabricante del dispositivo. Si el dispositivo no es compatible con Bluetooth 2.1+ EDR clase de potencia 1.5 (perfil compatible: AVRCP 1.0), entonces no se puede usar para la comunicación inalámbrica con el display multifunción.
	El "Control de audio" NO está habilitado en el display multifunción.	Habilite el "Control de audio" ( <b>Pantalla de inicio: &gt; Configuración &gt; Parámetros del sistema &gt; Conexiones &gt; Administrador de conexiones &gt; Control de audio &gt; On</b> ).
Señal Bluetooth débil o intermitente.	Interferencia de otros dispositivos inalámbricos cercanos.	El funcionamiento simultáneo de varios dispositivos inalámbricos (como portátiles, teléfonos y otros) podría hacer que las señales entraran en conflicto. Desactive temporalmente por turno cada uno de los dispositivos inalámbricos hasta que identifique el dispositivo que provoca la interferencia.

## 9.12 Localización y solución de averías de la pantalla táctil

En esta sección se describen los problemas más comunes con la pantalla táctil y su solución.

<b>Problema</b>	<b>Causas posibles</b>	<b>Soluciones posibles</b>
La pantalla táctil no funciona como se esperaba.	El bloqueo de la pantalla táctil está activado.	Con el joystick, desactive el bloqueo de la pantalla táctil en la pantalla de inicio.
	La pantalla no se está siendo operada directamente con los dedos, por ejemplo si lleva guantes.	Para un funcionamiento correcto, los dedos deben tocar directamente la pantalla. Si lo prefiere, puede utilizar guantes conductivos.
	La pantalla táctil requiere calibración.	Utilice los menús de configuración para calibrar la pantalla táctil.
	Se han creado depósitos de sal en la pantalla.	Limpie y seque con cuidado la pantalla de acuerdo con las instrucciones que se suministran para ello.

## 9.13 Alineamiento de la pantalla táctil

Si la pantalla táctil está desalineada respecto a sus pulsaciones, puede realinearla para mejorar su precisión.

El realineamiento es un sencillo ejercicio para alinear los objetos de la pantalla con el dedo. Para obtener los mejores resultados, realice el proceso cuando el barco esté anclado o amarrado.

**Nota:** Aplicable solo a displays multifunción con pantalla táctil.

### Cómo alinear la pantalla táctil

En la pantalla de inicio:

1. Seleccione **Configuración**.
2. Seleccione **Mantenimiento**.
3. Seleccione **Alineamiento de la pantalla táctil**.
4. Sitúe el dedo sobre el objeto que aparece en pantalla y, a continuación, quítelo.
5. Repita la acción otras 3 veces.
6. Si la operación ha sido correcta aparecerá el mensaje "Alineamiento completado".
7. Seleccione **Atrás** para volver al menú Mantenimiento.
8. Si en cualquier momento durante el ejercicio de alineamiento la operación no tiene éxito, se muestra el mensaje "Se ha detectado una pantalla táctil incorrecta", se repite el ejercicio de alineamiento.
9. Si el alineamiento falla 2 veces seguidas, se le podría pedir que lleve a cabo un alineamiento de precisión.

## 9.14 Localización y resolución de averías varias

En esta sección se describen problemas varios y su solución.

Problema	Causas posibles	Soluciones posibles
<p>El display se comporta de manera errática:</p> <ul style="list-style-type: none"> <li>• Reseteos inesperados frecuentes.</li> <li>• El sistema se bloquea o presenta algún otro comportamiento errático.</li> </ul>	<p>Problemas intermitentes con la alimentación al display.</p>	<p>Compruebe los fusibles y los interruptores automáticos.</p>
		<p>Compruebe que el cable de alimentación está bien y que todas las conexiones están bien apretadas y libres de corrosión.</p>
		<p>Compruebe que la fuente de alimentación es de la tensión correcta y que la corriente es suficiente.</p>
	<p>Incompatibilidad de software en el sistema (se requiere una actualización).</p>	<p>Vaya a <a href="http://www.raymarine.com">www.raymarine.com</a> y haga clic en el enlace de soporte para descargar el software más reciente.</p>
<p>Datos dañados / otro problema desconocido.</p>	<p>Realice un reseteo de fábrica</p>	<div style="border: 1px solid black; padding: 5px;"> <p><b>Importante:</b> Esto hará que se pierda la configuración y los datos almacenados en el producto ( como los waypoints). Guarde los datos importantes en una tarjeta de memoria antes de resetear.</p> </div>



# Capítulo 10: Especificaciones técnicas

## Contenido del capítulo

- 10.1 Serie a en la página 130
- 10.2 Series c y e en la página 135

## 10.1 Serie a

### Especificaciones físicas del a6x

<b>Dimensiones</b>	<ul style="list-style-type: none"> <li>• Anchura: 163,57 mm (6,44 in)</li> <li>• Altura (SIN incluir el soporte): 143,47 mm (5,65 in)</li> <li>• Altura (incluyendo el soporte): 162,72 mm (6,41 in)</li> <li>• Profundidad (SIN incluir los cables): 74,1 mm</li> <li>• Profundidad (incluyendo los cables): 167,5 mm (6,6 in)</li> </ul>
<b>Peso (solo la unidad)</b>	0,715 kg (1,58 lbs)

### Especificaciones físicas - a7x

<b>Dimensiones</b>	<ul style="list-style-type: none"> <li>• Anchura: 205,1 mm (8 in)</li> <li>• Altura (SIN incluir el soporte): 147,1 mm (5,8 in)</li> <li>• Altura (incluyendo el soporte): 163,3 mm (6,4 in)</li> <li>• Profundidad (SIN incluir los cables): 73,6 mm (2,9 in)</li> <li>• Profundidad (incluidos los cables): 164,5 mm (6,48 in)</li> </ul>
<b>Peso (solo la unidad)</b>	0,715 kg (1,58 lbs)

### Especificaciones físicas - a9x

<b>Dimensiones</b>	<ul style="list-style-type: none"> <li>• Anchura: 250,1 mm (9,8 in)</li> <li>• Altura (SIN incluir el soporte): 189,5 mm (7,5 in)</li> <li>• Altura (incluyendo el soporte): 198,26 mm (7,8 in)</li> <li>• Profundidad (SIN incluir los cables): 82,6 mm (3,3 in)</li> <li>• Profundidad (incluidos los cables): 164,5 mm (6,5 in)</li> </ul>
<b>Peso (solo la unidad)</b>	2,31 kg (5 lbs)

### Especificaciones físicas - a12x

<b>Dimensiones</b>	<ul style="list-style-type: none"> <li>• Anchura: 318 mm (12,5 in)</li> <li>• Altura (SIN incluir el soporte): 238,3 mm (9,4 in)</li> <li>• Altura (incluido el soporte): 248,14 mm (9,8 in)</li> <li>• Profundidad (SIN incluir los cables): 84,1 mm (3,3 in)</li> <li>• Profundidad (incluidos los cables): 164,5 mm (6,5 in)</li> </ul>
<b>Peso (solo la unidad)</b>	3,68 kg (8,1 lbs)

### Especificación eléctrica del a6x

<b>Tensión nominal de alimentación</b>	12 V CC
<b>Gama de tensiones de funcionamiento</b>	10,8 V CC a 15,6 V CC
<b>Fusible/Interruptores automáticos</b>	Se recomienda que monte un interruptor térmico o fusible en el panel de distribución. El valor nominal del interruptor térmico depende del número de dispositivos que se conecten. Si tiene alguna duda, póngase en contacto con un proveedor autorizado de Raymarine
<b>Consumo eléctrico</b>	<p>Al brillo máximo:</p> <ul style="list-style-type: none"> <li>• <b>a65</b> — 8,6 W máx.</li> <li>• <b>a67</b> — 12,2 W máx.</li> <li>• <b>a68</b> — 8,5 W máx.</li> </ul> <p>Modo PowerSave:</p> <ul style="list-style-type: none"> <li>• <b>a65</b> — 3,8 W máx.</li> <li>• <b>a67</b> — 7,4 W máx.</li> <li>• <b>a68</b> — 4,9 W máx.</li> </ul> <div style="border: 1px solid black; padding: 5px; margin-top: 10px;"> <p><b>Nota:</b> Las cifras de consumo representan un sistema cargado; en los modelos con sonda esto incluye un transductor activo de 600 W, mientras que los modelos <b>DownVision™</b> incluye un transductor <b>CPT-100</b> activo.</p> </div>
<b>LEN</b> (consulte el manual de referencia Seataalk <sup>ng</sup> para más información).	1

## Especificación eléctrica - a7x

Tensión nominal de alimentación	12 V CC
Gama de tensiones de funcionamiento	10,8 V CC a 15,6 V CC
Fusible/Interruptores automáticos	Se recomienda que monte un interruptor térmico o fusible en el panel de distribución. El valor nominal del interruptor térmico depende del número de dispositivos que se conecten. Si tiene alguna duda, póngase en contacto con un proveedor autorizado de Raymarine
Consumo eléctrico	<p>Al brillo máximo:</p> <ul style="list-style-type: none"> <li>• <b>a75</b> — 7,7 W máx.</li> <li>• <b>a77</b> — 13,2 W máx.</li> <li>• <b>a78</b> — 9,9 W máx.</li> </ul> <p>Modo PowerSave:</p> <ul style="list-style-type: none"> <li>• <b>a75</b> — 3,1 W máx.</li> <li>• <b>a77</b> — 8,2 W máx.</li> <li>• <b>a78</b> — 5,2 W máx.</li> </ul> <p><b>Nota:</b> Las cifras de consumo representan un sistema cargado; en los modelos con sonda esto incluye un transductor activo de 600 W, mientras que los modelos <b>DownVision™</b> incluye un transductor <b>CPT-100</b> activo.</p>
LEN (consulte el manual de referencia Seataalk <sup>ng</sup> para más información).	1

## Especificación eléctrica del a9x

Tensión nominal de alimentación	12/24 V CC
Gama de tensiones de funcionamiento	10,8 V CC a 31,2 V CC
Fusible en línea	• 7 A (Fusible de cristal estándar de 20 mm)

Consumo eléctrico	<p>Al brillo máximo:</p> <ul style="list-style-type: none"> <li>• <b>a95</b> — 13,8 W máx.</li> <li>• <b>a97</b> — 15,1 W máx.</li> <li>• <b>a98</b> — 15 W máx.</li> </ul> <p>Modo PowerSave:</p> <ul style="list-style-type: none"> <li>• <b>a95</b> — 5,0 W máx.</li> <li>• <b>a97</b> — 7,3 W máx.</li> <li>• <b>a98</b> — 5,7 W máx.</li> </ul>
LEN (consulte el manual de referencia Seataalk <sup>ng</sup> para más información).	1

**Nota:** Las cifras de consumo representan un sistema cargado; en los modelos con sonda esto incluye un transductor activo de 600 W, mientras que los modelos **DownVision™** incluye un transductor **CPT-100** activo.

## Especificación eléctrica del a12x

Tensión nominal de alimentación	12/24 V CC
Gama de tensiones de funcionamiento	10,8 V CC a 31,2 V CC
Fusible en línea	• 7 A (Fusible de cristal estándar de 20 mm)
Consumo eléctrico	<p>Al brillo máximo:</p> <ul style="list-style-type: none"> <li>• <b>a125</b> — 23 W máx.</li> <li>• <b>a127</b> — 23,9 W máx.</li> <li>• <b>a128</b> — 24,3 W máx.</li> </ul> <p>Modo PowerSave:</p> <ul style="list-style-type: none"> <li>• <b>a125</b> — 5,2 W máx.</li> <li>• <b>a127</b> — 7,4 W máx.</li> <li>• <b>a128</b> — 6,7 W máx.</li> </ul>
LEN (consulte el manual de referencia Seataalk <sup>ng</sup> para más información).	1

**Nota:** Las cifras de consumo representan un sistema cargado; en los modelos con sonda esto incluye un transductor activo de 600 W, mientras que los modelos **DownVision™** incluye un transductor **CPT-100** activo.

## Especificaciones ambientales

Las siguientes especificaciones ambientales son válidas para todos los tipos de display

Temperatura de funcionamiento	-25°C a +55°C (-13°F a 131°F)
Temperatura de almacenamiento	-30°C a +70°C (-22°F a 158°F)

<b>Humedad relativa</b>	Máxima 75%
<b>Grado de estanqueidad</b>	<ul style="list-style-type: none"> <li>• IPX6 y IPX7</li> <li>• IPX6 (solo e165)</li> </ul>

## Conexiones de datos del a6x y el a7x

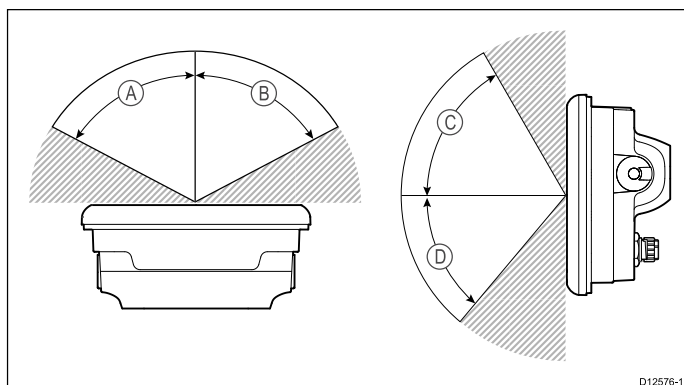
### Conexiones con cable

<b>NMEA 2000</b>	1 conexión <b>SeaTalk<sup>ng</sup></b>
<b>Red (SeaTalk<sup>hs</sup>)</b>	1 puerto <b>SeaTalk<sup>hs</sup></b> tipo <b>RayNet</b> . 10/100 Mbits/s

### Conexiones inalámbricas

<b>Wi-Fi</b>	802,11 b/g <b>Nota:</b> La conexión Wi-Fi solo es compatible con los displays multifunción con Wi-Fi integrada.
<b>Bluetooth</b>	Bluetooth 2.1+ EDR clase de potencia 1.5 (perfil compatible: AVRCP 1.0)

## Ángulo de visión



	<b>a6x</b>	<b>a7x</b>	<b>a9x</b>	<b>a12x</b>
A (derecha)	60°	75°	80°	80°
B (izquierda)	60°	75°	80°	80°
C (arriba)	60°	70°	80°	80°
D (abajo)	50°	75°	80°	80°

## Conexiones de datos del a9x y el a12x

### Conexiones con cable

<b>NMEA 0183</b>	<ul style="list-style-type: none"> <li>• Puerto NMEA 1: entrada y salida, velocidades de 4800/38400 baudios</li> <li>• Puerto NMEA 2: solo entrada, velocidades de 4800/38400 baudios</li> </ul>
<b>NMEA 2000</b>	1 conexión <b>SeaTalk<sup>ng</sup></b>
<b>Red (SeaTalk<sup>hs</sup>)</b>	2 puertos <b>SeaTalk<sup>hs</sup></b> tipo <b>RayNet</b> . 10/100 Mbits/s
<b>GA150</b>	1 conexión de antena externa GPS/GLONASS tipo TNC
<b>Entrada de vídeo</b>	1 conexión de entrada de vídeo tipo BNC

### Conexiones inalámbricas

<b>Wi-Fi</b>	802,11 b/g
<b>Bluetooth</b>	Bluetooth 2.1+ EDR clase de potencia 1.5 (perfil compatible: AVRCP 1.0)

## Especificación del display de la a Series

	<b>a6x</b>	<b>a7x</b>	<b>a9x</b>	<b>a12x</b>
<b>Tamaño</b>	5,7 pulgadas	7 pulgadas	9,0 in	12,1 in
<b>Tipo</b>	TFT con retroiluminación LED	TFT con retroiluminación LED	TFT con retroiluminación LED	TFT con retroiluminación LED
<b>Profundidad de color</b>	24-bit	24-bit	24-bit	24-bit
<b>Resolución</b>	640 x 480 VGA	800 x 480 WVGA	800 x 480 WVGA	1280 x 800 WXGA
<b>Aspecto</b>	4:3	16:9	16:9	16:9
<b>Número máximo permisible de píxeles con iluminación incorrecta</b>	5	6	6	6

## Especificación del GPS interno

La especificación del GPS interno se aplica a los siguientes MFD: a Series (excluidos a9x y a12x), c Series y e Series (excluido el e165).

<b>Canales</b>	50
<b>Inicio en frío</b>	<2 minutos
<b>Frecuencia de actualización</b>	5 Hz
<b>Sensibilidad del circuito integrado del receptor</b>	Seguimiento de 163 dBm
<b>Sistema de aumento por satélite (SBAS)</b>	WAAS + EGNOS + MSAS
<b>Características especiales</b>	Reducción activa del jamming
<b>Frecuencia de funcionamiento</b>	1575,42 MHz
<b>Adquisición de señal</b>	Automática

Actualización del almanaque	Automática
Datum geodésico	WGS-84, alternativas disponibles mediante los displays Raymarine.
Frecuencia de actualización	1 segundo
Antena	Chip cerámico
Precisión	<ul style="list-style-type: none"> <li>Sin SBAS: &lt;= 15 metros 95% de las veces</li> <li>Con SBAS: &lt;= 5 metros 95% de las veces</li> </ul>

### Especificación del receptor GNSS (GPS / GLONASS) interno

Canales	72
Inicio en frío	<2 minutos
Sensibilidad del circuito integrado del receptor	-167 dBm (seguimiento)/-148 dBm (adquisición)
Compatibilidad con GNSS	<ul style="list-style-type: none"> <li>GPS</li> <li>GLONASS</li> <li>* Beidou</li> </ul>
Compatibilidad con SBAS	<ul style="list-style-type: none"> <li>WAAS</li> <li>EGNOS</li> <li>MSAS</li> </ul>
Características especiales	Reducción activa del jamming y las interferencias
Frecuencia de funcionamiento	<ul style="list-style-type: none"> <li>GPS L1 C/A</li> <li>GLONASS L10F</li> <li>Beidou B1</li> </ul>
Adquisición de señal	Automática
Actualización del almanaque	Automática
Datum geodésico	WGS-84 (alternativas disponibles mediante el MFD de Raymarine)
Frecuencia de actualización	10 Hz (10 veces por segundo, GNSS concurrente)
Antena	<ul style="list-style-type: none"> <li><b>Interno</b> — chip cerámico montado cerca de la parte de arriba de la unidad</li> <li><b>Externo</b> — se puede usar una antena externa GA150</li> </ul>
Precisión de la posición	<ul style="list-style-type: none"> <li>Sin SBAS: &lt;= 15 metros 95% de las veces</li> <li>Con SBAS: &lt;= 5 metros 95% de las veces</li> </ul>

**Nota:** \* Compatible, pero no disponible actualmente. Para añadir compatibilidad con este GNSS, una vez que esté disponible, será necesario actualizar el software. Para recibir el sistema Beidou, se debe conectar un receptor Beidou. Póngase en contacto con su proveedor Raymarine para más información.

### Especificación de la sonda interna de 600 W

La siguiente especificación solo corresponde a los displays multifunción que incluyen un módulo de sonda integrado de 600 W.

Frecuencias de funcionamiento	50/83/200 KHz
Potencia de transmisión	Hasta 600 W RMS, dependiendo del transductor
Alcance de profundidad	Hasta 3000 ft, dependiendo del transductor

### Especificaciones de la sonda/DownVision™

Las siguientes especificaciones solo se aplican a los productos **DownVision™**.

Canales	2 x CHIRP (1 x sonda tradicional y 1 x DownVision™)
Cobertura del haz	<ul style="list-style-type: none"> <li>Sonda — Haz cónico.</li> <li>DownVision™ — Haz en forma de abanico ancho (babor/estribor) y estrecho (proa/popa).</li> </ul>
Alcance de profundidad	0,6 m (2 ft) a 183 m (600 ft). Dependiendo de las condiciones del agua, el canal de la sonda podría lograr mayor alcance de profundidad que el canal de DownVision™.

**Nota:** Los modelos **DV** y **Wi-Fish™** son productos DownVision™ de un solo canal.

### Especificaciones de vídeo - a9x y a12x

Tipo de señal	Compuesta
Formato	PAL o NTSC
Tipo de conector	BNC (hembra)
Resolución de salida	720 p

### Almacenamiento interno

Los displays multifunción (**MFD**) incluyen almacenamiento interno que se puede usar para guardar el vídeo grabado y las fotos tomadas utilizando la aplicación de cámara. La tabla de abajo muestra el espacio de almacenamiento disponible aproximado de los **MFD** con **LightHouse™**.

Variante del MFD	Almacenamiento interno disponible aproximado	Tiempo de grabación aproximado (CAM200IP)
a Series	2 GB	88,8 minutos
c Series	2 GB	88,8 minutos

Variante del MFD	Almacenamiento interno disponible aproximado	Tiempo de grabación aproximado (CAM200IP)
e Series (excluido el e165)	2 GB	88,8 minutos
e165	6 GB	266,6 minutos
gS Series	14 GB	622,2 minutos
eS Series	6 GB	266,6 minutos

**Nota:**

- El almacenamiento interno disponible corresponde a los **MFD** fabricados después de mayo de 2014. El almacenamiento disponible será distinto en los displays fabricados antes de esta fecha.
- El espacio de almacenamiento interno disponible puede cambiar sin previo aviso.
- Los tiempos de grabación aproximados de arriba se tomaron usando un **CAM200IP** con la resolución predeterminada de 720p. Aumentar la resolución de la imagen, y otros factores como las condiciones de luz, puede afectar el tamaño del archivo resultante y, por lo tanto, el tiempo de grabación.

## Especificaciones de homologación

Las homologaciones corresponden a todas las variantes

Homologaciones
<ul style="list-style-type: none"> <li>• Homologación NMEA 2000</li> <li>• Homologación WiFi Alliance</li> <li>• Homologación Bluetooth</li> <li>• Europa: 1999/5/CE</li> <li>• Australia y Nueva Zelanda: C-Tick, Homologación nivel 2</li> <li>• FCC 47CFR sección 15</li> <li>• Industry Canada RSS210</li> </ul>

## Especificaciones de la cartografía electrónica

<b>Cartas electrónicas integradas</b>	<ul style="list-style-type: none"> <li>• Mapa base mundial de las cartas LightHouse.</li> <li>• Mapa base mundial de Navionics.</li> <li>• Mapa base mundial de Jeppesen</li> </ul>
<b>Cartografía LightHouse compatible</b>	<ul style="list-style-type: none"> <li>• Vector — Cartas LightHouse</li> <li>• Mapa de bits — Cartas LightHouse</li> </ul>
<b>Cartografía Navionics compatible</b>	<ul style="list-style-type: none"> <li>• Navionics Ready to Navigate</li> <li>• Navionics Silver</li> <li>• Navionics Gold</li> <li>• Navionics Gold+</li> <li>• Navionics Platinum</li> <li>• Navionics Platinum+</li> <li>• Navionics Fish'N Chip</li> <li>• Navionics Hotmaps</li> </ul>
<b>Cartografía Jeppesen compatible</b>	<ul style="list-style-type: none"> <li>• C-MAP Essentials</li> <li>• C-MAP 4D MAX</li> <li>• C-MAP 4D MAX+</li> </ul>

**Nota:**

Puede ver una lista actualizada de las cartas compatibles en el sitio web de Raymarine ([www.raymarine.com](http://www.raymarine.com)).

## 10.2 Series c y e

### Especificaciones físicas del e7 / e7D

<b>Dimensiones</b>	<ul style="list-style-type: none"> <li>• Anchura: 233 mm (9,17 in.)</li> <li>• Altura (SIN incluir el soporte): 145 mm (5,71 in.)</li> <li>• Altura (incluyendo el soporte): 180 mm (7,09 in.)</li> <li>• Profundidad (SIN incluir los cables): 64 mm (2,52 in.)</li> <li>• Profundidad (incluyendo los cables): 160 mm (6,29 in.)</li> </ul>
<b>Peso (solo la unidad)</b>	<b>e7</b> <ul style="list-style-type: none"> <li>• 1,465 kg (3,23 lb.)</li> </ul> <b>e7D</b> <ul style="list-style-type: none"> <li>• 1,550 kg (3,42 lb.)</li> </ul>
<b>Peso (la unidad empaquetada)</b>	<b>e7</b> <ul style="list-style-type: none"> <li>• 2,385 kg (5,26 lb.)</li> </ul> <b>e7D</b> <ul style="list-style-type: none"> <li>• 2,423 kg (5,34 lb.)</li> </ul>

### Especificaciones físicas de los displays e95 / e97 / c95 / c97

<b>Dimensiones</b>	<ul style="list-style-type: none"> <li>• Anchura: 290 mm (11,42 in.)</li> <li>• Altura (SIN incluir el soporte): 173 mm (6,81 in.)</li> <li>• Altura (incluyendo el soporte): 212 mm (8,35 in.)</li> <li>• Profundidad (SIN incluir los cables): 64 mm (2,52 in.)</li> <li>• Profundidad (incluyendo los cables): 160 mm (6,29 in.)</li> </ul>
<b>Peso (solo la unidad)</b>	<b>e95 / c95</b> <ul style="list-style-type: none"> <li>• 2,165 kg (4,77 lb.)</li> </ul> <b>e97 / c97</b> <ul style="list-style-type: none"> <li>• 2,265 kg (4,99 lb.)</li> </ul>
<b>Peso (la unidad empaquetada)</b>	<b>e95 / c95</b> <ul style="list-style-type: none"> <li>• 3,540 kg (7,8 lb.)</li> </ul> <b>e97 / c97</b> <ul style="list-style-type: none"> <li>• 3,635 kg (8 lb.)</li> </ul>

### Especificaciones físicas e125 / e127 / c125 / c127

<b>Dimensiones</b>	<ul style="list-style-type: none"> <li>• Anchura: 354 mm (13,94 in.)</li> <li>• Altura (SIN incluir el soporte): 222 mm (8,74 in.)</li> <li>• Altura (incluyendo el soporte): 256 mm (10,08 in.)</li> <li>• Profundidad (SIN incluir los cables): 69 mm (2,72 in.)</li> <li>• Profundidad (incluyendo los cables): 160 mm (6,29 in.)</li> </ul>
<b>Peso (solo la unidad)</b>	<b>e125 / c125</b> <ul style="list-style-type: none"> <li>• 3,320 kg (7,32 lb.)</li> </ul> <b>e127 / c127</b> <ul style="list-style-type: none"> <li>• 3,450 kg (7,6 lb.)</li> </ul>
<b>Peso (la unidad empaquetada)</b>	<b>e125 / c125</b> <ul style="list-style-type: none"> <li>• 4,955 kg (10,9 lb.)</li> </ul> <b>e127 / c127</b> <ul style="list-style-type: none"> <li>• 5,070 kg (11,18 lb.)</li> </ul>

### Especificaciones físicas del e165

<b>Dimensiones</b>	<ul style="list-style-type: none"> <li>• Anchura: 426 mm (16,8 in)</li> <li>• Altura (SIN incluir el soporte): 281,4 mm (11,1 in)</li> <li>• Altura (incluyendo el soporte): 295 mm (11,6 in)</li> <li>• Profundidad (SIN incluir los cables): 68,4 mm (2,7 in)</li> <li>• Profundidad (incluyendo los cables): 176,6 mm (7 in)</li> </ul>
<b>Peso (solo la unidad)</b>	5,6 kg (12,3 lb)

### Especificación eléctrica del e7/e7D

<b>Tensión nominal de alimentación</b>	12 V CC
<b>Gama de tensiones de funcionamiento</b>	10,8 V CC a 15,6 V CC
<b>Fusible/Interruptores automáticos</b>	Fusible en línea (montado en el cable eléctrico) <ul style="list-style-type: none"> <li>• 7 A. (Fusible de cristal estándar de 20 mm)</li> </ul>

<b>Consumo eléctrico</b>	<p>Al brillo máximo:</p> <ul style="list-style-type: none"> <li>• e7 — 10 W</li> <li>• e7D — 13,8 W</li> </ul> <p>Modo PowerSave:</p> <ul style="list-style-type: none"> <li>• e7 — 4,3 W</li> <li>• e7D — 10,3 W</li> </ul> <div style="border: 1px solid black; padding: 5px;"> <p><b>Nota:</b> Las cifras de consumo representan un sistema cargado y en los modelos con sonda se incluye un transductor activo de 600 W.</p> </div>
<b>LEN</b> (consulte el manual de referencia Seataalk <sup>ng</sup> para más información).	1

<b>Fusible/Interruptores automáticos</b>	<p>Fusible en línea (montado en el cable eléctrico)</p> <ul style="list-style-type: none"> <li>• 7 A. (Fusible de cristal estándar de 20 mm)</li> </ul>
<b>Consumo eléctrico</b>	<p>Al brillo máximo:</p> <ul style="list-style-type: none"> <li>• c125 — 16,3 W</li> <li>• c127 — 20,8 W</li> <li>• e125 — 27,6 W</li> <li>• e127 — 33,5 W</li> </ul> <p>Modo PowerSave:</p> <ul style="list-style-type: none"> <li>• c125 — 6,1 W</li> <li>• c127 — 14,6 W</li> <li>• e125 — 10,9 W</li> <li>• e127 — 17 W</li> </ul> <div style="border: 1px solid black; padding: 5px;"> <p><b>Nota:</b> Las cifras de consumo representan un sistema cargado y en los modelos con sonda se incluye un transductor activo de 600 W.</p> </div>
<b>LEN</b> (consulte el manual de referencia Seataalk <sup>ng</sup> para más información).	1

### Especificación eléctrica c95/c97/e95/e97

<b>Tensión nominal de alimentación</b>	12/24 V CC
<b>Gama de tensiones de funcionamiento</b>	10,8 V CC a 31,2 V CC
<b>Fusible/Interruptores automáticos</b>	<p>Fusible en línea (montado en el cable eléctrico)</p> <ul style="list-style-type: none"> <li>• 7 A. (Fusible de cristal estándar de 20 mm)</li> </ul>
<b>Consumo eléctrico</b>	<p>Al brillo máximo:</p> <ul style="list-style-type: none"> <li>• c95 — 13,1 W</li> <li>• c97 — 16,7 W</li> <li>• e95 — 18 W</li> <li>• e97 — 22,1 W</li> </ul> <p>Modo PowerSave:</p> <ul style="list-style-type: none"> <li>• c95 — 5,9 W</li> <li>• c97 — 9,7 W</li> <li>• e95 — 11,2 W</li> <li>• e97 — 14,9 W</li> </ul> <div style="border: 1px solid black; padding: 5px;"> <p><b>Nota:</b> Las cifras de consumo representan un sistema cargado y en los modelos con sonda se incluye un transductor activo de 600 W.</p> </div>
<b>LEN</b> (consulte el manual de referencia Seataalk <sup>ng</sup> para más información).	1

### Especificación eléctrica del e165

<b>Tensión nominal de alimentación</b>	12/24 V CC
<b>Gama de tensiones de funcionamiento</b>	10,8 V CC a 31,2 V CC
<b>Fusible/Interruptores automáticos</b>	<p>Fusible en línea (montado en el cable eléctrico)</p> <ul style="list-style-type: none"> <li>• 7 A. (Fusible de cristal estándar de 20 mm)</li> </ul>
<b>Consumo eléctrico</b>	<p>Al brillo máximo:</p> <ul style="list-style-type: none"> <li>• e165 — 59,5 W</li> </ul> <p>Modo PowerSave:</p> <ul style="list-style-type: none"> <li>• e165 — 10,9 W</li> </ul> <div style="border: 1px solid black; padding: 5px;"> <p><b>Nota:</b> Las cifras de consumo representan un sistema cargado y en los modelos con sonda se incluye un transductor activo de 600 W.</p> </div>
<b>LEN</b> (consulte el manual de referencia Seataalk <sup>ng</sup> para más información).	1

### Especificación eléctrica c125/c127/e125/e127

<b>Tensión nominal de alimentación</b>	12/24 V CC
<b>Gama de tensiones de funcionamiento</b>	10,8 V CC a 31,2 V CC

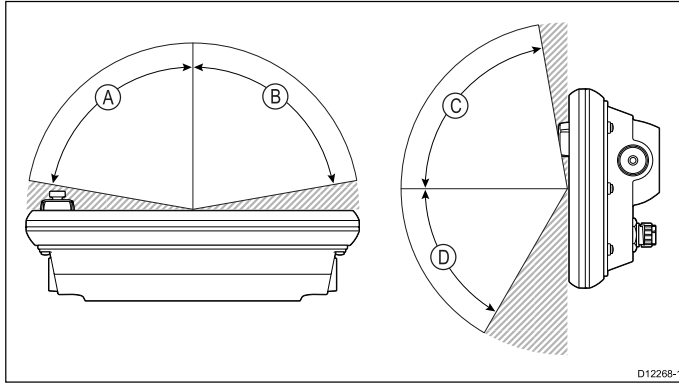


## Especificaciones ambientales

Las siguientes especificaciones ambientales son válidas para todos los tipos de display

Temperatura de funcionamiento	-25°C a +55°C (-13°F a 131°F)
Temperatura de almacenamiento	-30°C a +70°C (-22°F a 158°F)
Humedad relativa	Máxima 75%
Grado de estanqueidad	<ul style="list-style-type: none"> <li>• IPX6 y IPX7</li> <li>• IPX6 (solo e165)</li> </ul>

## Ángulo de visión



	e7/e7D	e95/e97/c-95/c97	e125/e127/c125/c127	e165
A	70°	80°	80°	80°
B	70°	80°	80°	80°
C	70°	80°	80°	70°
D	50°	60°	60°	70°

**Nota:** Los ángulos de visión que se indican arriba se tomaron siguiendo los estándares internacionales y solo se deben usar para comparar. NO instale el producto sin probar primero la visibilidad que ofrece la ubicación en la que desea instalarlo.

## Especificación del display e7/e7D

Tamaño	7"
Tipo	TFT con retroiluminación LED
Profundidad de color	24-bit
Resolución	800 x 480 píxeles (WVGA)
Número máximo permisible de píxeles con iluminación incorrecta	7

## Especificaciones de los displays e95/e97/c95/c97

Tamaño	9 in
Tipo	TFT con retroiluminación LED

Profundidad de color	24-bit
Resolución	800 x 480 píxeles (WVGA)
Número máximo permisible de píxeles con iluminación incorrecta	8

## Displays e125/e127/c125/c127

Tamaño	12"
Tipo	TFT con retroiluminación LED
Profundidad de color	24-bit
Resolución	1280 x 800 píxeles (WXGA)
Número máximo permisible de píxeles con iluminación incorrecta	8

## Especificación del display e165

Tamaño	15,4 in
Tipo	TFT con retroiluminación LED
Profundidad de color	24-bit
Resolución	1280 x 800 píxeles (WXGA)
Relación de aspecto	16:9
Número máximo permisible de píxeles con iluminación incorrecta	8

## Conexiones de datos de la c Series y la e Series

### Conexiones con cable

NMEA 0183	2 puertos NMEA 0183: <ul style="list-style-type: none"> <li>• Puerto NMEA 1: entrada y salida, 4800/38400 baudios</li> <li>• Puerto NMEA 2: solo entrada, 4800/38400 baudios</li> </ul>
NMEA 2000	1 conexión SeaTalk <sup>ng</sup>
Red ( )SeaTalk <sup>hs</sup>	<ul style="list-style-type: none"> <li>• e7 y e7D = 1 puerto RayNet tipo SeaTalk<sup>hs</sup>. 10/100 Mbits/s</li> <li>• c Series y e Series (excluidos el e7 y el e7D) = 2 puertos RayNet tipo SeaTalk<sup>hs</sup>. 10/100 Mbits/s</li> </ul>

### Conexiones inalámbricas

Wi-Fi	802,11 b/g
Bluetooth	Bluetooth 2.1+ EDR clase de potencia 1.5 (perfil compatible: AVRCP 1.0)

## Especificación del GPS interno

La especificación del GPS interno se aplica a los siguientes MFD: a Series (excluidos a9x y a12x), c Series y e Series (excluido el e165).

Canales	50
Inicio en frío	<2 minutos
Frecuencia de actualización	5 Hz
Sensibilidad del circuito integrado del receptor	Seguimiento de 163 dBm
Sistema de aumento por satélite (SBAS)	WAAS + EGNOS + MSAS
Características especiales	Reducción activa del jamming
Frecuencia de funcionamiento	1575,42 MHz
Adquisición de señal	Automática
Actualización del almanaque	Automática
Datum geodésico	WGS-84, alternativas disponibles mediante los displays Raymarine.
Frecuencia de actualización	1 segundo
Antena	Chip cerámico
Precisión	<ul style="list-style-type: none"> <li>Sin SBAS: &lt;= 15 metros 95% de las veces</li> <li>Con SBAS: &lt;= 5 metros 95% de las veces</li> </ul>

## Especificación de la sonda interna de 600 W

La siguiente especificación solo corresponde a los displays multifunción que incluyen un módulo de sonda integrado de 600 W.

Frecuencias de funcionamiento	50/83/200 KHz
Potencia de transmisión	Hasta 600 W RMS, dependiendo del transductor
Alcance de profundidad	Hasta 3000 ft, dependiendo del transductor

## Especificación de vídeo

Tipo de señal	Compuesta
Formato	PAL o NTSC
Tipo de conector	BNC (hembra)
Resolución de salida	720 p

## Almacenamiento interno

Los displays multifunción (MFD) incluyen almacenamiento interno que se puede usar para guardar el vídeo grabado y las fotos tomadas

utilizando la aplicación de cámara. La tabla de abajo muestra el espacio de almacenamiento disponible aproximado de los MFD con **LightHouse™**.

Variante del MFD	Almacenamiento interno disponible aproximado	Tiempo de grabación aproximado (CAM200IP)
a Series	2 GB	88,8 minutos
c Series	2 GB	88,8 minutos
e Series (excluido el e165)	2 GB	88,8 minutos
e165	6 GB	266,6 minutos
gS Series	14 GB	622,2 minutos
eS Series	6 GB	266,6 minutos

### Nota:

- El almacenamiento interno disponible corresponde a los MFD fabricados después de mayo de 2014. El almacenamiento disponible será distinto en los displays fabricados antes de esta fecha.
- El espacio de almacenamiento interno disponible puede cambiar sin previo aviso.
- Los tiempos de grabación aproximados de arriba se tomaron usando un CAM200IP con la resolución predeterminada de 720p. Aumentar la resolución de la imagen, y otros factores como las condiciones de luz, puede afectar el tamaño del archivo resultante y, por lo tanto, el tiempo de grabación.

## Especificaciones de la cartografía electrónica

<b>Cartas electrónicas integradas</b>	<ul style="list-style-type: none"> <li>Mapa base mundial de las cartas LightHouse.</li> <li>Mapa base mundial de Navionics.</li> <li>Mapa base mundial de Jeppesen</li> </ul>
<b>Cartografía LightHouse compatible</b>	<ul style="list-style-type: none"> <li>Vector — Cartas LightHouse</li> <li>Mapa de bits — Cartas LightHouse</li> </ul>
<b>Cartografía Navionics compatible</b>	<ul style="list-style-type: none"> <li>Navionics Ready to Navigate</li> <li>Navionics Silver</li> <li>Navionics Gold</li> <li>Navionics Gold+</li> <li>Navionics Platinum</li> <li>Navionics Platinum+</li> <li>Navionics Fish'N Chip</li> <li>Navionics Hotmaps</li> </ul>
<b>Cartografía Jeppesen compatible</b>	<ul style="list-style-type: none"> <li>C-MAP Essentials</li> <li>C-MAP 4D MAX</li> <li>C-MAP 4D MAX+</li> </ul>

**Nota:**

Puede ver una lista actualizada de las cartas compatibles en el sitio web de Raymarine ([www.raymarine.com](http://www.raymarine.com)).

**Especificaciones de homologación**

Las homologaciones corresponden a todas las variantes

<b>Homologaciones</b>	<ul style="list-style-type: none"><li>• Homologación NMEA 2000</li><li>• Homologación WiFi Alliance</li><li>• Homologación Bluetooth</li><li>• Europa: 1999/5/CE</li><li>• Australia y Nueva Zelanda: C-Tick, Homologación nivel 2</li><li>• FCC 47CFR sección 15</li><li>• Industry Canada RSS210</li></ul>
-----------------------	--



# Capítulo 11: Soporte técnico

## Contenido del capítulo

- [11.1 Atención al cliente de Raymarine en la página 142](#)
- [11.2 Recursos para el aprendizaje en la página 142](#)
- [11.3 Soporte por parte de otros fabricantes en la página 143](#)

## 11.1 Atención al cliente de Raymarine

Raymarine ofrece un exhaustivo servicio de atención al cliente. Puede ponerse en contacto con el departamento de atención al cliente a través de la página web de Raymarine, por teléfono o mediante correo electrónico. Si no puede resolver un problema, utilice cualquiera de estos servicios para obtener ayuda adicional.

### Soporte web

Visite el área de atención al cliente de nuestro sitio web:

[www.raymarine.com](http://www.raymarine.com)

Encontrará una sección de Preguntas Frecuentes, información de servicio, acceso por correo electrónico al Departamento de Soporte Técnico Raymarine y detalles sobre los agentes Raymarine en todo el mundo.

### Asistencia por teléfono y correo electrónico

#### En los Estados Unidos:

- **Tel:** +1 603 324 7900
- **Gratuito:** +1 800 539 5539
- **Correo electrónico:** [support@raymarine.com](mailto:support@raymarine.com)

#### En el Reino Unido, Europa y Oriente Medio:

- **Tel:** +44 (0)13 2924 6777
- **Correo electrónico:** [ukproduct.support@raymarine.com](mailto:ukproduct.support@raymarine.com)

#### El el sudeste asiático y Australia:

- **Tel:** +61 (0)29479 4800
- **Correo electrónico:** [aus.support@raymarine.com](mailto:aus.support@raymarine.com)

### Información del producto

Si necesita solicitar algún servicio, tenga la siguiente información a mano:

- Nombre del producto.
- Identidad del producto.
- Número de serie.
- Versión de la aplicación de software.
- Diagramas del sistema.

Encontrará información sobre este producto usando los menús del producto.

### Cómo ver la información sobre el producto

En la pantalla de inicio:

1. Seleccione **Set-up** (Configuración).
2. Seleccione **Maintenance** (Mantenimiento).
3. Seleccione **Diagnostics** (Diagnóstico).
4. Seleccione **Select Device** (Seleccionar dispositivo).
5. Seleccione el producto adecuado de la lista.
6. Seleccione **Show All Data** (Mostrar todos los datos).

## 11.2 Recursos para el aprendizaje

Raymarine ha elaborado una gama de recursos de aprendizaje que le ayudarán a disfrutar al máximo de sus productos.

### Tutoriales en vídeo

	Canal oficial de Raymarine en YouTube: <ul style="list-style-type: none"><li>• <a href="http://www.youtube.com/user/RaymarineInc">http://www.youtube.com/user/RaymarineInc</a></li></ul>
	Galería de vídeos: <ul style="list-style-type: none"><li>• <a href="http://www.raymarine.co.uk/view/?id=2679">http://www.raymarine.co.uk/view/?id=2679</a></li></ul>
	Vídeos de soporte técnico para los productos: <ul style="list-style-type: none"><li>• <a href="http://www.raymarine.co.uk/view/?id=4952">http://www.raymarine.co.uk/view/?id=4952</a></li></ul>

### Nota:

- Para ver los vídeos se necesita un dispositivo con acceso a Internet.
- Algunos vídeos solo están disponibles en inglés.

### Cursos de formación

Raymarine imparte regularmente una serie de cursos de formación avanzada que le ayudarán a disfrutar al máximo de sus productos. Para más información, visite la sección de formación de la página web de Raymarine.

- <http://www.raymarine.co.uk/view/?id=2372>

### Preguntas frecuentes y base de conocimientos

Raymarine ha recopilado una extensa base de conocimientos y preguntas frecuentes que le ayudarán a encontrar más información y a solucionar cualquier problema.

- <http://www.raymarine.co.uk/knowledgebase/>

### Forum de soporte técnico

También puede usar el foro de soporte técnico para hacer preguntas de carácter técnico sobre los productos Raymarine o para ver cómo los demás clientes usan sus equipos Raymarine. Este recurso se actualiza regularmente con las contribuciones del personal y los usuarios de Raymarine:

- <http://raymarine.ning.com/>

## 11.3 Soporte por parte de otros fabricantes

Puede encontrar datos de contacto y soporte de otros fabricantes en los sitios webs correspondientes.

### Fusión

[www.fusionelectronics.com](http://www.fusionelectronics.com)

### Navionics

[www.navionics.com](http://www.navionics.com)

### Sirius

[www.sirius.com](http://www.sirius.com)





# Capítulo 12: Repuestos y accesorios

## Contenido del capítulo

- 12.1 Repuestos y accesorios de la a Series en la página 146
- 12.2 Repuestos y accesorios de la c Series y la e Series en la página 146
- 12.3 Transductores y accesorios digitales ClearPulse en la página 147
- 12.4 Transductores y accesorios **DownVision™** en la página 148
- 12.5 Hardware de la red en la página 149
- 12.6 Cables y conectores **RayNet** a **RayNet** en la página 150
- 12.7 Tipos de cables de red en la página 153
- 12.8 Componentes del cableado SeaTalk<sup>ng</sup> en la página 153

## 12.1 Repuestos y accesorios de la a Series

Elemento	Códigos			
	a6x	a7x	a9x	a12x
Kit de montaje	R70147	R70158	R70305	R70309
Bisel soporte (bronce)	R70148	R70156	R70304	R70308
Bisel frontal (negro)	R70359	R70360	R70357	R70358
Protector contra el sol	R70149	R70155	R70303	R70307
Cable de alimentación recto de 1,5 m (4,9 ft)	R70159	R70159	R62379	R62379
Cable de alimentación en ángulo recto de 1,5 m (4,9 ft)	A80221	A80221	R70029	R70029
Kit de tornillos de montaje	R70197	R70230		

## 12.2 Repuestos y accesorios de la c Series y la e Series

Elemento	Códigos			
	e7/e7D	e9x/c9x	e12x/c12x	e165
Kit de montaje en soporte	A62358	R70001	R70002	A80176
Bisel frontal (bronce)	R62377	R70004	R70006	R70126
Bisel trasero (bronce)	N/A	R70027	R70028	N/A
Bisel frontal (negro)	R70361	R70362	R70363	R70364
Protector contra el sol	R62365	R70005	R70007	R70127
Cable de alimentación y datos – recto 1,5 m (4,9 ft)	R62379	R62379	R62379	R62379
Cable de alimentación y datos – en ángulo recto 1,5 m (4,9 ft)	R70029	R70029	R70029	R70029
Kit adaptador de montaje (MFD Wi-descreen)	N/A	R70008	R70009	N/A
Kit adaptador de montaje (MFD Classic)	N/A	R70010	R70011	N/A
Kit de tornillos de montaje	R62369	N/A	N/A	N/A
Kit para el montaje empotrado en el panel	R62376	R70079	R70080	R70125

## Cables de vídeo e9 y e12

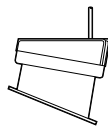
El siguiente cable de vídeo es necesario para el conector de entrada y salida de los displays multifunción de las variantes e95/e97/e125/e127.

Código	Descripción	Notas
R70003	Cable de vídeo para e9 y e12 (5 m 16,4 ft) (1 entrada de vídeo y 1 salida de vídeo VGA)	



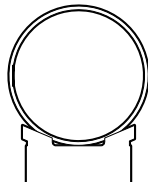
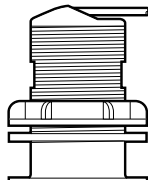
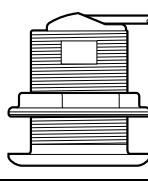
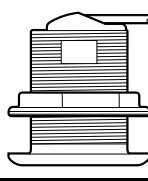
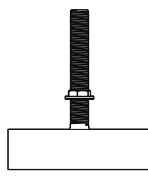
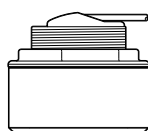
## 12.3 Transductores y accesorios digitales ClearPulse

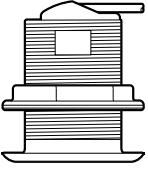
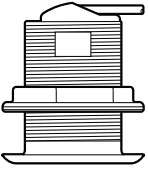
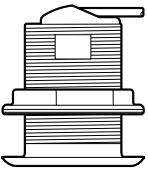
Los transductores que se listan a continuación se pueden conectar directamente a los modelos de MFD de la variante con sonda.

### Transductores de profundidad

Código	Imagen	Montaje	Carcasa
A80170		En el casco	P79

### Transductores de profundidad y temperatura

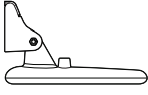
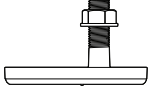
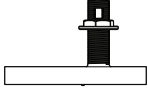
Código	Imagen	Montaje	Carcasa
A80150		Espejo	P48
A102140		Espejo	P48 (haz ancho)
E66073		En el casco/motor eléctrico	P74
A80171		A través del casco — perfil bajo	P319
E66087		A través del casco	B60 (ángulo de 20°)
E66088		A través del casco	B60 (ángulo de 12°)
A80172		A través del casco	B258
A80173		A través del casco — perfil bajo	B164

Código	Imagen	Montaje	Carcasa
A80214		A través del casco	SS60 (600 W, ángulo de 0°)
A80215		A través del casco	SS60 (600 W, ángulo de 12°)
A80216		A través del casco	SS60 (600 W, ángulo de 20°)

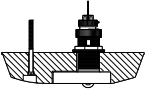

## 12.4 Transductores y accesorios DownVision™

Los transductores que se listan a continuación se pueden conectar directamente a las variantes DownVision™ de displays multifunción (MFD).

### Transductores de profundidad y temperatura

Código	Imagen	Montaje	Carcasa
A80270		Espejo	CPT-100 (plástico)
A80277		A través del casco	CPT-110 (plástico)
A80271		A través del casco	CPT-120 (bronce)

### Transductores de profundidad velocidad y temperatura (DST)

Código	Imagen	Montaje	Carcasa
A66090		A través del casco	B744V (incluido el bloque de carenaje)
A102138		Espejo	P58

Código	Descripción	Notas
A80207	Protección del transductor montado en el espejo para barcos con motor "trolling"	
A80273	Cable de extensión del transductor de 4 m (13,12 ft) para los transductores CPT-100, CPT-110 y CPT-120	

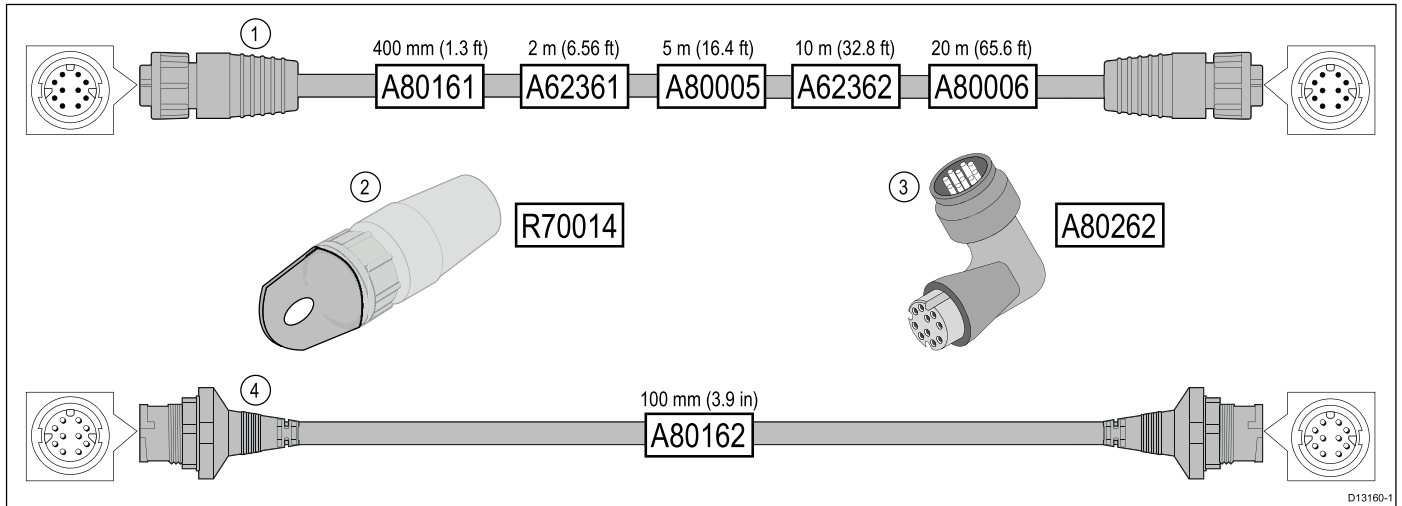
### Accesorios

Código	Elemento	Notas
A62363	Cable adaptador del transductor Minn Kota de 1 m (3,28 ft)	Solo para la conexión directa a displays multifunción de la variante con sonda.
E66066	Cable adaptador del transductor de 0,5 m (1,64 ft) para transductores DSM	Para conectar cualquier transductor de sonda de 600 vatios compatible con el módulo de sonda directamente a un display multifunción de la variante con sonda.
E66074	Cable de extensión del transductor de 3 m (9,84 ft)	

## 12.5 Hardware de la red

Elemento	Código	Notas
<p>Conmutador de red HS5 RayNet</p> 	A80007	<p>Conmutador de 5 puertos para la conexión en red de varios dispositivos con conectores RayNet. El equipo con conectores RJ45 SeaTalk<sup>hs</sup> también se puede conectar mediante cables adaptadores especiales.</p>
<p>Conmutador de red RJ45 SeaTalk<sup>hs</sup></p> 	E55058	<p>Conmutador de 8 puertos para conectar varios dispositivos SeaTalk<sup>hs</sup> con conectores RJ45.</p>
<p>Cruzador RJ45 SeaTalk<sup>hs</sup></p> 	E55060	<ul style="list-style-type: none"> <li>• Permite la conexión directa de dispositivos RJ45 SeaTalk<sup>hs</sup> a sistemas más pequeños en los que no se requiere conmutador.</li> <li>• Permite la conexión de dispositivos RJ45 SeaTalk<sup>hs</sup> a un conmutador de red HS5 RayNet (con cables adaptadores especiales).</li> <li>• Permite que 2 cables RJ45 SeaTalk<sup>hs</sup> se conecten entre sí para extender la longitud del cableado.</li> </ul> <p>Se recomienda para las instalaciones internas.</p> <div style="border: 1px solid black; padding: 5px; width: fit-content;"> <p><b>Importante:</b> NO utilice cruzadores en las conexiones PoE.</p> </div>
<p>Acoplador Ethernet RJ45</p> 	R32142	<ul style="list-style-type: none"> <li>• Permite la conexión directa de dispositivos RJ45 SeaTalk<sup>hs</sup> a sistemas más pequeños en los que no se requiere conmutador.</li> <li>• Permite la conexión de dispositivos RJ45 SeaTalk<sup>hs</sup> a un conmutador de red HS5 RayNet (con cables adaptadores especiales).</li> <li>• Permite que 2 cables RJ45 SeaTalk<sup>hs</sup> se conecten entre sí para extender la longitud del cableado.</li> </ul> <p>Se recomienda para las instalaciones externas.</p>

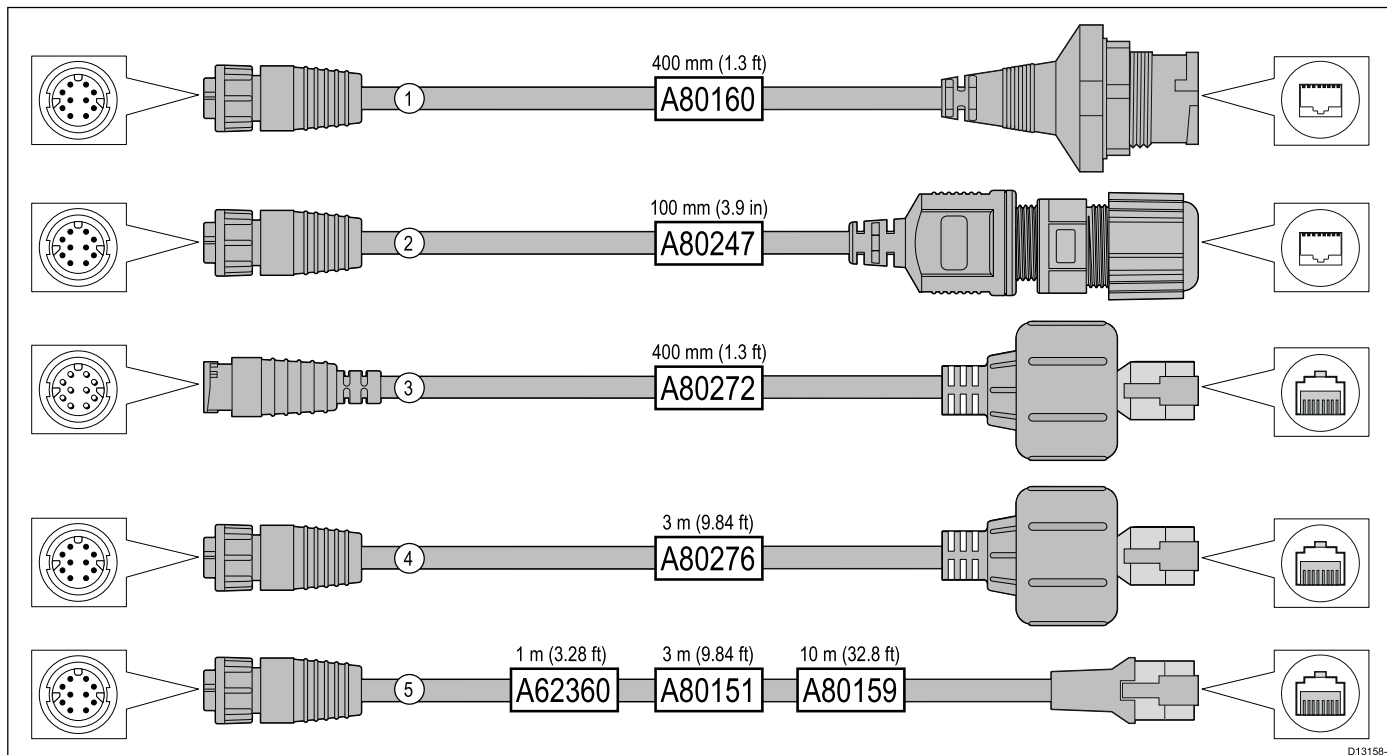
## 12.6 Cables y conectores RayNet a RayNet



D13160-1

	Descripción	Uso típico	Cantidad
1	Cable de conexión <b>RayNet</b> estándar con una toma (hembra) <b>RayNet</b> a ambos extremos.	Ideal para conectar todo el equipo <b>RayNet</b> directamente a los displays multifunción <b>LightHouse</b> con un conector <b>RayNet</b> . También se puede usar para conectar los equipos <b>RayNet</b> mediante un conmutador de red <b>RayNet</b> (por ejemplo, <b>HS5</b> ).	1
2	Tiracables <b>RayNet</b> (paquete de 5).	Se fijan de manera segura al bloqueo de los cables <b>RayNet</b> , lo que le permite pasar los cables por conductos y otros obstáculos.	5
3	Acoplador/adaptador <b>RayNet</b> a <b>RayNet</b> en ángulo recto.	Ideal para conectar cables <b>RayNet</b> a 90° (ángulo recto) a dispositivos en instalaciones en las que el espacio es limitado. Por ejemplo, utilice este adaptador para conectar un cable <b>RayNet</b> a un display multifunción cuando detrás del display no hay espacio suficiente para doblar el cable tal y como requiere un cable <b>RayNet</b> normal. El adaptador dispone de una toma (hembra) <b>RayNet</b> en un extremo y un conector (macho) <b>RayNet</b> en el otro.	1
4	Cable adaptador con un conector (macho) <b>RayNet</b> en ambos extremos.	Ideal para unir cables (hembra) <b>RayNet</b> en cableados de gran longitud.	1

## Cables adaptadores RayNet a RJ45

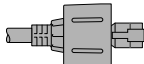
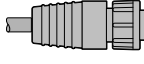


D13158-1

	Descripción	Uso típico	Cantidad
1	<p>Cable adaptador con una toma (hembra) <b>RayNet</b> en un extremo y una toma (hembra) impermeable en el otro, que acepta los siguientes cables con un conector (macho) de bloqueo impermeable <b>RJ45 SeaTalk<sup>hs</sup></b>:</p> <ul style="list-style-type: none"> <li>• <b>A62245</b> (1,5 m).</li> <li>• <b>A62246</b> (15 m).</li> </ul>	<p>El cable adaptador se suele usar para conectar un módulo de sonda <b>DSM300</b> a un display multifunción <b>LightHouse</b> usando conexiones de cable impermeables. Este adaptador también aceptará los siguientes cables <b>RJ45 SeaTalk<sup>hs</sup></b>, aunque el conector <b>RJ45</b> en el extremo del equipo (por ejemplo, <b>DSM300</b>) NO es impermeable:</p> <ul style="list-style-type: none"> <li>• <b>E55049</b> (1,5 m).</li> <li>• <b>E55050</b> (5 m).</li> <li>• <b>E55051</b> (10 m).</li> <li>• <b>A62135</b> (15 m).</li> <li>• <b>E55052</b> (20 m).</li> </ul>	1
2	<p>Cable adaptador con una toma (hembra) <b>RayNet</b> en un extremo y una toma (hembra) impermeable <b>RJ45</b> en el otro, con prensaestopa de bloqueo para cierre estanco.</p>	<p>Para conectar directamente un escáner de radar con un cable (macho) <b>RJ45 SeaTalk<sup>hs</sup></b> a un conmutador de red <b>RayNet</b> (por ejemplo, <b>HS5</b>) o a un display multifunción <b>LightHouse</b>.</p>	1
3	<p>Cable adaptador con un conector (macho) <b>RayNet</b> en un extremo y un conector (macho) <b>RJ45 SeaTalk<sup>hs</sup></b> en el otro.</p>	<p>Para conectar un display multifunción <b>G-Series GPM-400</b> de generación anterior, <b>C-Series Widescreen</b> o <b>E-Series Widescreen</b> a un escáner de radar suministrado con un cable de datos/alimentación <b>RayNet</b>.</p>	1
4	<p>Cable adaptador con una toma <b>RayNet</b> (hembra) en un extremo y un conector (macho) <b>RJ45 SeaTalk<sup>hs</sup></b> impermeable en el otro.</p>	<p>Para conectar un display multifunción <b>G-Series GPM-400</b> de generación anterior, <b>C-Series Widescreen</b> o <b>E-Series Widescreen</b> a un conmutador de red <b>RayNet</b> (por ejemplo, <b>HS5</b>).</p>	1
5	<p>Cable adaptador con una toma (hembra) <b>RayNet</b> en un extremo y una toma (hembra) <b>RJ45 SeaTalk<sup>hs</sup></b> en el otro.</p>	<p>Para conectar un display multifunción <b>LightHouse</b> a un conmutador/receptor meteorológico <b>SR6</b> de generaciones anteriores o un conmutador de red de 8 puertos <b>SeaTalk<sup>hs</sup></b> de generaciones anteriores. El cable también se suele usar junto con un cruzador (<b>E55060</b> o <b>R32142</b>) para conectar productos Raymarine con una conexión <b>RJ45</b> (por ejemplo, escáner de radar, cámara termográfica o <b>DSM300</b>) o a un display multifunción <b>LightHouse</b> o un conmutador de red <b>RayNet</b> (por ejemplo, el <b>HS5</b>).</p>	1

## Tipos de cables conectores para la red

Hay 2 tipos de cables conectores — SeaTalk<sup>hs</sup> y RayNet.

 A diagram of a SeaTalk connector, which is a rectangular metal housing with two small protrusions on the left side and a larger protrusion on the right side.	<p>Conector <b>SeaTalk<sup>hs</sup></b> — se usa para conectar los dispositivos SeaTalk<sup>hs</sup> a un conmutador de red Raymarine mediante cables SeaTalk<sup>hs</sup>.</p>
 A diagram of a RayNet connector, which is a cylindrical metal housing with a series of small protrusions along its length and a larger protrusion on the right side.	<p>Conector <b>RayNet</b> — se usa para conectar los conmutadores de red Raymarine y los dispositivos SeaTalk<sup>hs</sup> al display multifunción mediante cables RayNet. También son necesarios para conectar un acoplador cruzado si sólo se conecta un conector de red al display.</p>



## 12.7 Tipos de cables de red

Hay 2 tipos de cables de red SeaTalk<sup>hs</sup> — “patch” y “network”.

- **Patch** — se usa para conectar los siguientes dispositivos a un conmutador de red Raymarine:
  - Cámara térmica mediante inyector PoE.
  - Conmutador de red adicional de Raymarine.
  - PC o portátil que usa el software Voyager.
- **Network** — se usa para conectar los siguientes dispositivos a un conmutador de red Raymarine:
  - Módulo de Sonda.
  - Receptor meteorológico SR100 Sirius
  - Displays multifunción Raymarine compatibles adicionales.

### Cables de red SeaTalk<sup>hs</sup>

Cable	Código de producto
Cable de red SeaTalk <sup>hs</sup> de 1.5 m	E55049
Cable de red SeaTalk <sup>hs</sup> de 5 m	E55050
Cable de red SeaTalk <sup>hs</sup> de 10 m	E55051
Cable de red SeaTalk <sup>hs</sup> de 20 m	E55052

### Cables de conexión SeaTalk<sup>hs</sup>

Cable	Código de producto
Cable de conexión SeaTalk <sup>hs</sup> de 1.5 m	E06054
Cable de conexión SeaTalk <sup>hs</sup> de 5 m	E06055
Cable de conexión SeaTalk <sup>hs</sup> de 10 m	E06056
Cable de conexión SeaTalk <sup>hs</sup> de 15 m	A62136
Cable de conexión SeaTalk <sup>hs</sup> de 20 m	E06057

## 12.8 Componentes del cableado SeaTalk<sup>ng</sup>

Componentes del cableado SeaTalk<sup>ng</sup> y para qué sirven.

Conexión / Cable	Notas
Cable troncal (varias longitudes)	El cable principal que transporta los datos. Los ramales del cable troncal se utilizan para conectar los dispositivos SeaTalk <sup>ng</sup> .
Conector en "T"	Se utiliza para realizar empalmes en el cable troncal y conectar dispositivos.
Terminador	Es necesario utilizar uno de ellos en cada extremo del cable troncal.
Terminador en línea	Se utiliza para conectar un ramal directamente al final del cable troncal; es útil en cableados de gran longitud.
Cable ramal	Se utiliza para conectar dispositivos al cable troncal. Los dispositivos se pueden conectar en anillo ("daisy chain") o directamente a los elementos en "T".
Conector de 5 vías SeaTalk <sup>ng</sup>	Utilizado para empalmar, dividir, o realizar conexiones adicionales en redes SeaTalk o SeaTalk <sup>ng</sup> .
Tapa protectora	Se inserta en las posiciones de conexión de ramal no usadas de un conector de 5 vías o de un elemento en "T".

### Cables y accesorios SeaTalk<sup>ng</sup>

Cables y accesorios SeaTalk<sup>ng</sup> para usar con productos compatibles.

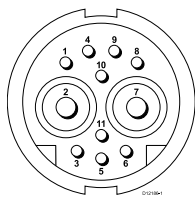
Descripción	Código	Notas
Kit de inicio SeaTalk <sup>ng</sup>	T70134	Incluye: <ul style="list-style-type: none"> <li>• 1 conector de 5 vías (A06064)</li> <li>• 2 terminadores troncales (A06031)</li> <li>• 1 cable ramal de 3 m (9,8 ft) (A06040)</li> <li>• 1 cable de alimentación (A06049)</li> </ul>
Kit troncal SeaTalk <sup>ng</sup>	A25062	Incluye: <ul style="list-style-type: none"> <li>• 2 cables troncales de 5 m (16,4 ft) (A06036)</li> <li>• 1 cable troncal de 20 m (65,6 ft) (A06037)</li> <li>• 4 elementos en "T" (A06028)</li> </ul>

Descripción	Código	Notas
		<ul style="list-style-type: none"> <li>• 2 terminadores troncales (A06031)</li> <li>• 1 cable de alimentación (A06049)</li> </ul>
Cable ramal SeaTalk <sup>ng</sup> de 0,4 m (1,3 ft)	A06038	
Cable ramal SeaTalk <sup>ng</sup> de 1 m (3,3 ft)	A06039	
Cable ramal SeaTalk <sup>ng</sup> de 3 m (9,8 ft)	A06040	
Cable ramal SeaTalk <sup>ng</sup> de 5 m (16,4 ft)	A06041	
Cable ramal SeaTalk <sup>ng</sup> en ángulo recto de 0,4 m (1,3 ft)	A06042	
Cable troncal SeaTalk <sup>ng</sup> de 0,4 m (1,3 ft)	A06033	
Cable troncal SeaTalk <sup>ng</sup> 1 m (3,3 ft)	A06034	
Cable troncal SeaTalk <sup>ng</sup> de 3 m (9,8 ft)	A06035	
Cable troncal SeaTalk <sup>ng</sup> de 5 m (16,4 ft)	A06036	
Cable troncal SeaTalk <sup>ng</sup> de 9 m (29,5 ft)	A06068	
Cable troncal SeaTalk <sup>ng</sup> de 20 m (65,6 ft)	A06037	
Cable ramal SeaTalk <sup>ng</sup> a terminal pelado de 1 m (3,3 ft)	A06043	
Cable ramal SeaTalk <sup>ng</sup> a terminal pelado de 3 m (9,8 ft)	A06044	
Cable de alimentación SeaTalk <sup>ng</sup>	A06049	
Terminador SeaTalk <sup>ng</sup>	A06031	
Elemento en "T" SeaTalk <sup>ng</sup>	A06028	Proporciona una conexión de ramal
Conector de 5 vías SeaTalk <sup>ng</sup>	A06064	Proporciona 3 conexiones de ramal

Descripción	Código	Notas
Extensor del cable troncal SeaTalk <sup>ng</sup>	A06030	
Kit convertidor SeaTalk a SeaTalk <sup>ng</sup>	E22158	Permite la conexión de dispositivos SeaTalk a un sistema SeaTalk <sup>ng</sup> .
Terminador en línea SeaTalk <sup>ng</sup>	A80001	Proporciona la conexión directa de un cable ramal al extremo de un cable troncal. No requiere ningún elemento en "T".
Tapa protectora SeaTalk <sup>ng</sup>	A06032	
Cable ramal SeaTalk <sup>ng</sup> de 0,3 m (1,0 ft) para ACU/SPX	R12112	Conecta un ordenador de rumbo SPX o una ACU al troncal SeaTalk <sup>ng</sup> .
Cable adaptador SeaTalk (3 pin) a SeaTalk <sup>ng</sup> de 0,4 m (1,3 ft)	A06047	
Cable ramal SeaTalk a SeaTalk <sup>ng</sup> de 1 m (3,3 ft)	A22164	
Cable adaptador SeaTalk2 (5 pines) a SeaTalk <sup>ng</sup> de 0,4 m (1,3 ft)	A06048	
Cable adaptador DeviceNet (hembra)	A06045	Permite la conexión de dispositivos NMEA 2000 a un sistema SeaTalk <sup>ng</sup> .
Cable adaptador DeviceNet (macho)	A06046	Permite la conexión de dispositivos NMEA 2000 a un sistema SeaTalk <sup>ng</sup> .
Cable adaptador DeviceNet (hembra) a terminal pelado.	E05026	Permite la conexión de dispositivos NMEA 2000 a un sistema SeaTalk <sup>ng</sup> .
Cable adaptador DeviceNet (macho) a terminal pelado.	E05027	Permite la conexión de dispositivos NMEA 2000 a un sistema SeaTalk <sup>ng</sup> .

## Annexes A Conectores y esquemas de pines

### Conector de alimentación, datos y vídeo

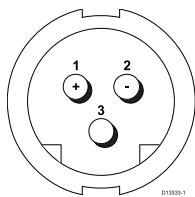


Elemento	Observaciones
Identificación	PWR / NMEA / Vídeo
Tipo de conector	Bloqueo por giro de 11 pin
Fuente de corriente a la red	Sin fuente de corriente para dispositivos externos
Colector de corriente de la red	<ul style="list-style-type: none"> <li>PSU: entrada de alimentación principal.</li> <li>NMEA: No se necesita alimentación para la interfaz.</li> <li>Vídeo: No se necesita alimentación para la interfaz.</li> </ul>

### Núcleos y colores del cable de alimentación, datos y vídeo

Señal	Pin	AWG	Color
BATT+	2	16	Rojo
BATT-	7	16	Negro
PANTALLA	10	26	Negro
NMEA1 TX+	8	26	Amarillo
NMEA1 TX-	9	26	Marrón
NMEA1 RX+	1	26	Blanco
NMEA1 RX-	4	26	Verde
NMEA2 RX+	3	26	Naranja / blanco
NMEA2 RX-	11	26	Naranja / verde
VÍDEO IN	6	RG179 coaxial	
VÍDEO RTN	5	Pantalla	

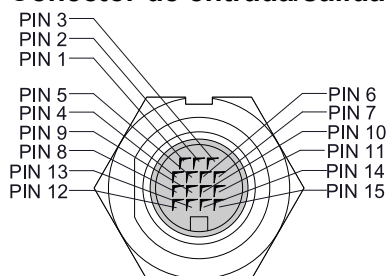
### Conector eléctrico de 3 pins



### Núcleos y colores del cable de alimentación

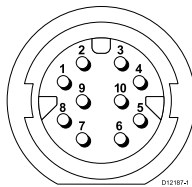
Señal	Pin	AWG	Color
(+) Positivo	1	16	Rojo
(-) Negativo	2	16	Negro
Masa	3	26	Negro

### Conector de entrada/salida de vídeo



PIN	Señal
1	H-SYNC
2	V-SYNC
3	V-SYNC 0 V
4	DDC CLK
5	DDC DATA
6	RTN AZUL
7	AZUL
8	No se usa
9	H-SYNC 0 V
10	RTN VERDE
11	VERDE
12	VIDEO IN2
13	RTN VIDEO IN2
14	RTN ROJO
15	ROJO

### Conector de red

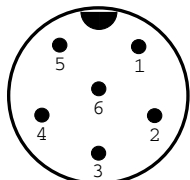


Pin	Cable	Señal	Descripción
1	Blanco/naranja	Ethernet (par 2)	Par bidireccional 2+
2	Naranja	Ethernet (par 2)	Par bidireccional 2-
3	Azul	Ethernet (par 1)	Par bidireccional 1+
4	Blanco/azul	Ethernet (par 1)	Par bidireccional 1-
5	Blanco/verde	Ethernet (par 3)	Par bidireccional 3+
6	Verde	Ethernet (par 3)	Par bidireccional 3-

Pin	Cable	Señal	Descripción
7	Blanco/marrón	Ethernet (par 4)	Par bidireccional 4+
8	Marrón	Ethernet (par 4)	Par bidireccional 4-
9	No conectado	No conectado	No conectado
10	Papel de aluminio	Aislamiento	Aislado de 0 V

**Nota:** Utilice sólo cables **RayNet** de Raymarine para conectar dispositivos **SeaTalk<sup>hs</sup>**.

### Conector SeaTalk<sup>ng</sup>



Elemento	Comentario
Identificación	ST2/NMEA2000
Tipo de conector	STNG
Fuente de corriente a la red	No se obtiene corriente desde equipos externos
Consumo de corriente desde la red	<160mA (sólo unidad de interfaz)

Pin	Señal
1	+12V
2	0V
3	Apantallado
4	Can-D
5	Can-I
6	SeaTalk (no se conecta)

**Nota:** Use únicamente cables Raymarine cuando haga una conexión a SeaTalk<sup>ng</sup>

## Annexes B Sentencias NMEA 0183

El display acepta las siguientes sentencias NMEA 0183. Estas se aplican a los protocolos NMEA 0183 y SeaTalk.

Sentencia	Descripción	Transmitir	Recibir
AAM	Sentencia de alarma de llegada al waypoint		•
APB	Sentencia de piloto automático "B"	•	•
BWC	Demora y distancia al waypoint	•	•
BWR	Demora y distancia al waypoint — loxodrómica	•	•
DBT	Profundidad debajo del transductor	•	•
DPT	Profundidad	•	•
DSC	Sentencia de información de llamada selectiva digital		•
DSE	Extensión de la sentencia de SOS		•
DTM	Sentencia de referencia de datum		•
GBS	Sentencia de datos de detección de avería del satélite GPS		•
GGA	Datos de actualización de la posición del sistema GPS	•	•
GLC	Sentencia C LORAN de posición geográfica		•
GLL	Latitud longitud de la posición geográfica	•	•
GSA	GPS DOP y satélites activos	•	•
GSV	Satélites GPS a vista	•	•
HDG	Sentencia de desvío y variación del rumbo		•
HDT	Sentencia de rumbo verdadero		•
HDM	Sentencia de rumbo magnético		•
MDA	Sentencia compuesta meteorológica		•
MSK	Sentencia de la interfaz del receptor MSK		•
MSS	Sentencia de señal de estado del receptor MSK		•
MTW	Temperatura del agua	•	•
MWV	Velocidad y ángulo del viento	•	•
RMB	Información de navegación mínima recomendada	•	•
RMC	Datos GNSS específicos mínimos recomendados	•	•
RSD	Datos del sistema de radar	•	•
TTM	Mensaje del objeto rastreado	•	•
VHW	Rumbo y velocidad del agua	•	•
VLW	Distancia recorrida por el agua	•	•
VTG	Velocidad y rumbo sobre el fondo	•	•
XTE	Sentencia del error de fuera de rumbo medido		•
ZDA	Fecha y hora	•	•

## **Annexes C Puentes entre los datos NMEA**

La creación de puentes entre los datos de NMEA permite que los datos que existen en el bus NMEA 2000 del display se repitan en dispositivos NMEA 0183 y viceversa.

Un ejemplo de puente entre los datos NMEA es un sistema que incluya un receptor GPS de otros fabricantes conectado a la entrada NMEA 0183 de un display Raymarine. Los mensajes de datos GPS que transmite el receptor GPS se repiten a los dispositivos correspondientes conectados al bus NMEA 2000 del display. La creación de puentes entre datos se produce cuando un dispositivo NMEA 0183 transmite datos que no están siendo transmitidos por un dispositivo NMEA 2000 y viceversa.

Para ver la lista de mensajes de datos (sentencias PGN) puenteados entre NMEA 2000 y NMEA 0183, consulte la lista de sentencias NMEA 2000 de este documento.

## Annexes D Sentencias NMEA 2000

El display acepta las siguientes sentencias NMEA 2000. Estas se aplican a los protocolos NMEA 2000, SeaTalk<sup>ng</sup> y SeaTalk 2.

Número del mensaje	Descripción del mensaje	Transmitir	Recibir	Puenteado a NMEA 0183
59392	Reconocimiento ISO	•	•	
59904	Solicitud ISO	•	•	
60928	Reclamación de dirección ISO	•	•	
126208	NMEA - Solicitar función de grupo	•	•	
126464	Lista PGN — recepción/transmisión de la función de grupo PGN	•	•	
126992	Tiempo del sistema	•	•	
126996	Información del producto	•	•	
126998	Información de configuración		•	
127237	Control de rumbo/estela		•	
127245	Timón		•	
127250	Rumbo del barco	•	•	•
127251	Cadencia de virada	•	•	
127257	Actitud	•	•	
127258	Variación magnética	•		
127488	Actualización rápida de los parámetros del motor		•	
127489	Parámetros del motor, dinámicos		•	
127493	Parámetros de transmisión, dinámicos		•	
127496	Parámetros de recorrido parcial, barco		•	
127497	Parámetros de recorrido parcial, motor		•	
127498	Parámetros del motor, estáticos		•	
127503	Estado entrada CA		•	
127504	Estado salida CA		•	
127505	Nivel del fluido		•	
127506	Estado detallado CC		•	
127507	Estado cargador		•	
127508	Estado de la batería		•	
127509	Estado inversor		•	
128259	Velocidad (agua referenciada)	•	•	•
128267	Profundidad del agua	•	•	•
128275	Registro de distancias	•	•	•
129025	Posición, actualización rápida	•	•	•
129026	COG y SOG, actualización rápida	•	•	•
129029	Datos de posición GNSS	•	•	•
129033	Fecha y hora	•	•	•
129038	Informe de posición AIS Clase A		•	
129039	Informe de posición AIS Clase B		•	
129040	Informe de posición ampliado AIS Clase B		•	
129041	Informe de ayudas a la navegación de AIS (AToN)		•	

Número del mensaje	Descripción del mensaje	Transmitir	Recibir	Puenteado a NMEA 0183
129044	Datum	•	•	•
129283	Error de fuera de rumbo (XTE)	•	•	•
129284	Datos de navegación	•	•	•
129291	Actualización rápida de la dirección y velocidad de la corriente	•	•	•
129301	Tiempo a o desde la marca		•	
129539	DOP en GNSS		•	
129540	Satélites GNSS a la vista	•	•	
129542	Estadísticas de ruido de pseudoalcance GNSS	•	•	
129545	Salida RAIM de GNSS		•	
129550	Interfaz del receptor de corrección diferencial GNSS		•	
129551	Señal del receptor de corrección diferencial GNSS		•	
129793	Informe de fecha y hora UTC del AIS		•	
129794	Datos estáticos y de recorrido del AIS Clase A		•	
129798	Informe de posición AIS de aeronave de búsqueda y rescate		•	
129801	Mensaje de seguridad dirigido a AIS		•	
129802	Mensaje de seguridad de retransmisión AIS		•	
129808	Información de la llamada DSC		•	
129809	Informe de datos estáticos "CS" de AIS Clase B parte A		•	
129810	Informe de datos estáticos "CS" de AIS Clase B, parte B		•	
130306	Datos de viento	•	•	•
130310	Parámetros medioambientales	•	•	•
130311	Parámetros medioambientales		•	•
130312	Temperatura		•	
130313	Humedad		•	
130314	Presión real		•	
130576	Estado de las barcas		•	
130577	Datos de dirección	•	•	•
130578	Componentes de velocidad del barco		•	

### PGN 127489 - compatibilidad de las alarmas de los motores

Las siguientes alarmas de los motores son compatibles:

Error de motor
Comprobar motor
Temperatura excesiva
Presión del aceite baja
Nivel del aceite bajo
Presión del combustible baja
Tensión del sistema baja



Nivel del refrigerante bajo
Flujo del agua
Agua en el combustible
Indicador de carga
Presión del sistema de empuje alta
Superado el límite de revoluciones
Sistema EGR
Sensor de posición del acelerador
Modo de parada de emergencia del motor
Advertencia de nivel 1
Advertencia de nivel 2
Reducción de potencia
Se necesita mantenimiento
Error de comunicaciones del motor
Acelerador secundario
Protección de inicio en punto muerto
Apagando el motor
error desconocido





**Raymarine**<sup>®</sup>  
BY  **FLIR**<sup>®</sup>