

SVB 42805 WEBASTO Wasser-Luft-Wärmetauscher "Madera 4 D" – 4,6KW/12V
 SVB 42819 WEBASTO Raumthermostat
 SVB 42831 WEBASTO Gebläseregler stufenlos 12V/24V

Wasser-Luft Wärmetauscher

Webasto Madera 4

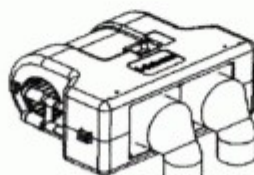
3-stufiger Gebläsemotor

Ident.Nr.: 71.17.45.50 Spannung 12 V Wärmetauscher nur in Verbindung mit Ausströmen lieferbar (siehe Tabelle)
 71.17.45.52 24 V

Bestellmenge	Ident.Nr.:	Ausströmer für Madeira 4
2	71.17.45.61	Typ D (2X 55 mm)
2	71.17.45.62	Typ F (2 Klappen)
2	71.17.45.63	Typ H (2 X 55 mm 90°)
2	71.17.45.64	Typ I (2 X 55 mm 45°)



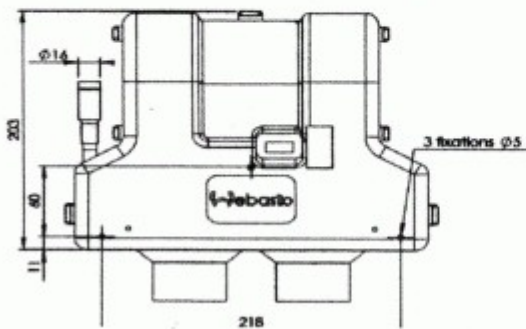
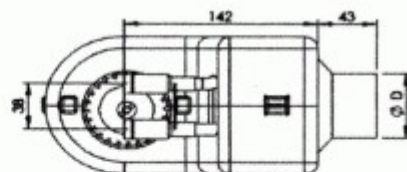
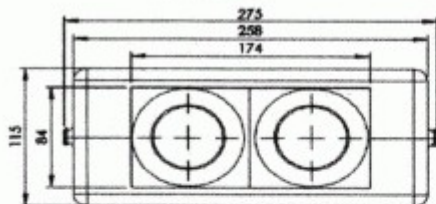
MADERA 4 F



MADERA 4 H



MADERA 4 I



Wasseranschluss: Ø 15 mm
 Gewicht: 1800 g
 Heizleistung max: 4600 W
 Stromaufnahme max: 70 W
 Luftdurchsatz max: 200 m³/h

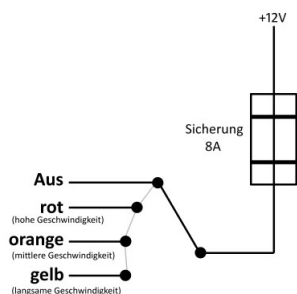
SVB-Nr. 42805 SVB-Nr. 42819 SVB-Nr. 42831	WEBASTO Wasser-Luft-Wärmetauscher "Madera 4 D" – 4,6KW/12V WEBASTO Raumthermostat WEBASTO Gebläseregler 12/24V		Gelsenkirchener Str. 25 D - 28199 Bremen Verkauf: (0421) 57290 - 0 Telefax: (0421) 57290 - 40 e-mail: info@svb.de Internet: www.svb.de
		12-10/WPO	
		Seite 1 von 4	

SVB 42805 WEBASTO Wasser-Luft-Wärmetauscher "Madera 4 D" – 4,6KW/12V
 SVB 42819 WEBASTO Raumthermostat
 SVB 42831 WEBASTO Gebläseregler stufenlos 12V/24V

Der Lüftermotor verfügt über 3 Geschwindigkeitsstufen.

Anschlussbelegung:

Beschriftung	Funktion	Leitungsfarbe	Stromaufnahme
Minus 12 Volt (black) (Minus 24 Volt) (blue)	Minus 12 Volt (Minus 24 Volt)	schwarz (blau)	
High Speed (red)	hohe Geschwindigkeit	rot	ca. 6 Ampere
Medium Speed (orange)	mittlere Geschwindigkeit	orange	ca. 4 Ampere
Low Speed (yellow)	langsame Geschwindigkeit	gelb	ca. 3 Ampere



Elektrischer Anschluss

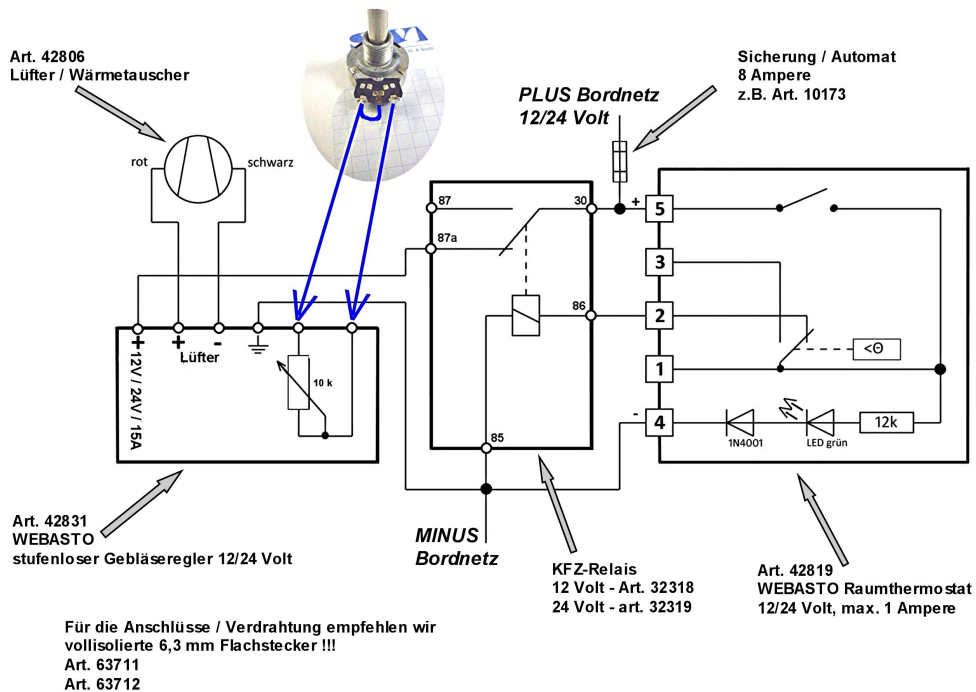
Einfache Lösung

durch Verwendung eines 4-Stufen-Schalters können Sie den Lüfter einschalten und die unterschiedlichen Geschwindigkeiten wählen.
 Nachteil: diese Stufenschalter sind selten und müssen mit mindestens 6 Ampere belastbar sein.

Unser Tipp


Steuern Sie den Lüfter über den WEBASTO Raumthermostaten, Art. Nr. 42819 und/oder verwenden Sie den stufenlos einstellbaren WEBASTO Gebläseregler, Art. 42831.
 Schließen Sie den Steuerausgang an die rote Leitung des Lüftermotors an.

SVB 42805 WEBASTO Wasser-Luft-Wärmetauscher "Madera 4 D" – 4,6KW/12V
 SVB 42819 WEBASTO Raumthermostat
 SVB 42831 WEBASTO Gebläseregler stufenlos 12V/24V



Anschlussbeispiel mit stufenlosem Gebläseregler und Raumthermostaten

Beachten sie die Kontaktbelastbarkeit des Thermostaten! Verwenden Sie bei Bedarf ein zusätzliches Relais und vollisolierte Steckverbinder um Kurzschlüsse zu vermeiden.

<p>SVB-Nr. 42805 SVB-Nr. 42819 SVB-Nr. 42831</p>	<p>WEBASTO Wasser-Luft-Wärmetauscher "Madera 4 D" – 4,6KW/12V WEBASTO Raumthermostat WEBASTO Gebläseregler 12/24V</p>	<p>12-10/WPO</p> <p>Seite 3 von 4</p>	 <p>Spezialversand für Yacht- und Bootszubehör</p>	<p>Gelsenkirchener Str. 25 D - 28199 Bremen</p> <p>Verkauf: (0421) 57290 - 0 Telefax: (0421) 57290 - 40</p> <p>e-mail: info@svb.de Internet: www.svb.de</p>
--	---	---------------------------------------	--	---

SVB 42805 WEBASTO Wasser-Luft-Wärmetauscher "Madera 4 D" – 4,6KW/12V
 SVB 42819 WEBASTO Raumthermostat
 SVB 42831 WEBASTO Gebläseregler stufenlos 12V/24V

Art. 42819
WEBASTO Raumthermostat 12/24 Volt, max. 1 Ampere
 Für größere Ströme bitte ein zusätzliches KFZ-Relais verwenden !!!
 Art. 32318 - 12 Volt - 40 Ampere
 Art. 32319 - 24 Volt - 40 Ampere

Öffnen des Gehäuses

- Reglerknopf **A** abziehen
- Schraube **B** lösen
- Gehäuse abziehen

Montage

- Lochabstand **C** = 60 mm
- Schrauben = max. 4 mm Durchmesser
- Ein Stromlaufplan befindet sich auf der Gehäuse-Innenseite

Mechanischer Regelbereich

Durch Verdrehen des roten oder blauen Anschlagringes **D** läßt sich der Regelbereich begrenzen.


(technische Änderungen vorbehalten)

Entsorgungshinweis



Achten Sie darauf, dass defekte Elektroartikel nicht in den Hausmüll gelangen, sondern sachgerecht entsorgt werden (Rücknahme durch den Handel, kommunale Sondermüll-Entsorgung, etc.).

Die Verpackung Ihres Gerätes besteht ausschließlich aus wiederverwertbaren Materialien. Bitte führen Sie diese entsprechend sortiert der Wiederverwertung zu.

<p>SVB-Nr. 42805 SVB-Nr. 42819 SVB-Nr. 42831</p>	<p>WEBASTO Wasser-Luft-Wärmetauscher "Madera 4 D" – 4,6KW/12V WEBASTO Raumthermostat WEBASTO Gebläseregler 12/24V</p>	<p>12-10/WPO Seite 4 von 4</p>	 <p>Spezialversand für Yacht- und Bootszubehör</p>	<p>Gelsenkirchener Str. 25 D - 28199 Bremen Verkauf: (0421) 57290 - 0 Telefax: (0421) 57290 - 40 e-mail: info@svb.de Internet: www.svb.de</p>
--	---	---	--	--