

# MASTERVOLT

USERS MANUAL / GEBRUIKERSHANDLEIDING / BETRIEBSANLEITUNG  
MANUEL D'UTILISATION / MANUAL DE UTILIZACION / INSTRUZIONI

## MasterBus – Combi Interface

Interface tussen de Mass Combi en het MasterBus netwerk



MASTERVOLT  
Snijdersbergweg 93,  
1105 AN Amsterdam  
Nederland  
Tel.: +31-20-3422100  
Fax.: +31-20-6971006  
www.mastervolt.com



ENGLISH:	PAGE 1
NEDERLANDS:	PAGINA 13
DEUTSCH:	SEITE 25
FRANÇAIS:	PAGINA 37
CASTELLANO:	PÁGINA 49
ITALIANO:	PÁGINA 61

**INHOUD:**

10000009449/00 - Februari 2015

1 ALGEMENE INFORMATIE..... 14

2 MASTERBUS..... 15

3 INSTALLATIE ..... 15

4 BEDIENING..... 16

5 BESTELINFORMATIE ..... 20

6 PROBLEMEN OPLOSSEN..... 21

7 TECHNISCHE INFORMATIE..... 22

8 EG VERKLARING VAN OVEREENSTEMMING..... 23

**1 ALGEMENE INFORMATIE**

**1.1 GEBRUIK VAN DEZE HANDLEIDING**

Copyright © 2015 Mastervolt. Alle rechten voorbehouden. Reproductie, overname, distributie of opslaan van een deel of het geheel van de inhoud van dit document in welke vorm dan ook zonder voorafgaande schriftelijke toestemming van Mastervolt is verboden. Deze handleiding dient als richtlijn voor het veilig en effectief gebruiken, onderhouden, en eventueel verhelpen van kleine storingen van de *MasterBus– Combi interface*.

Deze handleiding is geldig voor de volgende modellen:

Artikelnummer	Omschrijving
77030475	MasterBus - Combi Interface

Bewaar deze handleiding op een veilige plaats!

**1.2 BELANGRIJKE INFORMATIE**

Onjuiste installatie kan leiden tot schade aan de MasterBus–Combi interface en de daarop aangesloten Mastervolt-apparaten. Verzekert u ervan dat alle apparatuur is afgesloten van elke mogelijke stroombron tijdens de installatie.

**1.3 GARANTIESPECIFICATIES**

Mastervolt garandeert dat dit product is gebouwd overeenkomstig de desbetreffende wettelijke normen en bepalingen. Als u niet conformeert aan de regels, instructies en bepalingen in deze handleiding kan er schade ontstaan en/of het product voldoet niet aan de specificaties. Dit kan betekenen dat de garantie niet meer geldig is.

**BELANGRIJK:** Aanvullende garantievoorwaarden zoals de “Mastervolt System Warranty” kunnen beperkingen bevatten die het resetten van historische gegevens verbieden.

**1.4 AANSPRAKELIJKHEID**

Mastervolt accepteert geen aansprakelijkheid voor:

- gevolgschade voortvloeiend uit het gebruik van de MasterBus–Combi interface en/of de MasterAdjust software
- eventuele fouten in de handleidingen en de resultaten daarvan;
- gebruik dat niet overeenkomt met het doel van het product.

## 2 MASTERBUS

### 2.1 WAT IS MASTERBUS?



Alle apparaten die geschikt zijn voor MasterBus hebben het MasterBus-symbool.

MasterBus is een geheel gedecentraliseerd gegevensnetwerk voor de communicatie tussen de verschillende Mastervolt-systeemapparaten. Het is een CAN-bus gebaseerd communicatienetwerk dat zichzelf heeft bewezen als betrouwbaar bussysteem in automotive-toepassingen. MasterBus wordt gebruikt als stroombeheersysteem voor alle aangesloten apparatuur, zoals de omvormer, acculader, generator en nog veel meer. Dit maakt communicatie tussen de aangesloten apparaten mogelijk, bijvoorbeeld voor het starten van de generator als de batterijen bijna leeg zijn.

MasterBus vermindert de complexiteit van elektrische systemen door het gebruik van UTP-patchkabels. Alle systeemcomponenten worden gewoon aan elkaar geschakeld. Daarom is elk apparaat voorzien van twee MasterBus gegevenspoorten. Als twee of meer apparaten met elkaar zijn verbonden via deze gegevenspoorten, vormen ze een lokaal gegevensnetwerk en dat heet de MasterBus. Het resultaat is een vermindering van de materiaalkosten omdat er maar een paar elektrische kabels nodig zijn en minder installatietijd.

Voor de centrale controle en besturing van de aangesloten apparaten biedt Mastervolt een breed scala aan bedieningspanelen die met een enkele druk op de knop de volledige statusinformatie van uw elektrische systeem weergeven. Er zijn diverse panelen verkrijgbaar, van de MasterView Easy met LCD-scherm tot het MasterView System-kleurenscherm. Alle bedieningspanelen kunnen worden gebruikt voor de controle, besturing en configuratie van alle aangesloten MasterBus-apparatuur.

Nieuwe apparaten kunnen eenvoudig worden toegevoegd aan het bestaande netwerk door het netwerk gewoon uit te breiden. Mastervolt biedt ook verschillende interfaces, waardoor niet-MasterBus-apparatuur toch gebruikt kan worden in een MasterBus-netwerk.

Voor rechtstreekse communicatie tussen het MasterBus-netwerk en een product dat niet van Mastervolt is, wordt de Modbus-interface geadviseerd.



**PAS OP:** sluit nooit rechtstreeks een niet-MasterBus-apparaat aan op het MasterBus-netwerk! Hierdoor kan de garantie op alle aangesloten MasterBus-apparaten komen te vervallen.

Raadpleeg voor meer informatie over het instellen van een MasterBus-netwerk de handleiding van uw MasterView-scherm.

## 3 INSTALLATIE

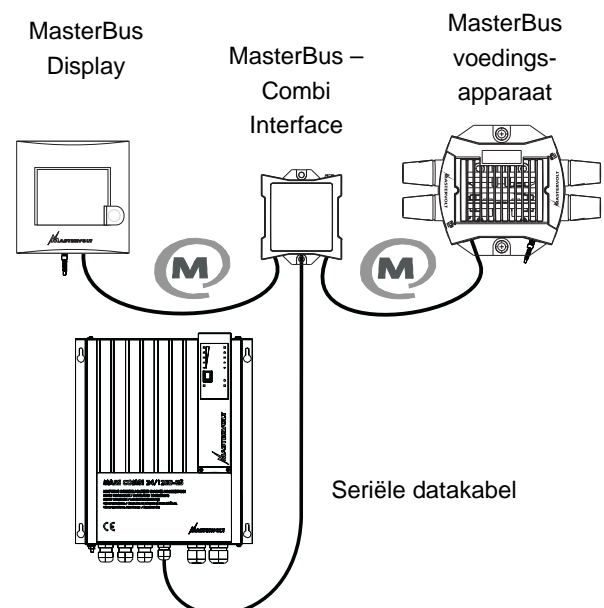
### 3.1 AANSLUITEN

Dit heeft u nodig:

- MasterBus - Combi Interface (meegeleverd)
- MasterBus kabel (meegeleverd, 6m)
- Seriële datakabel, RS 232, met gekruiste aders (meegeleverd)

Zie afbeelding 1

- Steek de MasterBus kabels in de MasterBus datapoorten van de MasterBus-Combi interface.
- Sluit de seriële datakabel aan tussen de MasterBus-Combi interface en de QRS232 aansluiting van de Mass Combi.



Afbeelding 1: MasterBus - Combi Interface in systeem

## 4 BEDIENING

Met de MasterBus–Combi interface kunt u uw Mastervolt Mass Combi aansluiten op het MasterBus netwerk. Dit maakt controle en configureren mogelijk met een MasterView-scherm of de MasterView-systeemsoftware.

Dit hoofdstuk geeft een overzicht van alle beschikbare MasterBus-functies.

### 4.1 MASTERBUS: CONTROLE EN PROGRAMMEREN VAN DE MASS COMBI

#### 4.1.1 Monitoring (Controle)

Parameter	Omschrijving	Fabrieksinstelling	Instelbereik
<b>Status</b>			
Status	Toont de actuele status van de Mass Combi: "Stand-by", "Laden", "Omvormen" of "Uit". Zie ook paragraaf 4.2.		(alleen uitlezen)
Mode	Toont de Bedrijfstoestand waarop de Mass Combi is ingesteld: "Auto", "Chg. Only", "Inverter only", "Stand-by", "Uit". Zie ook paragraaf 4.2.		(alleen uitlezen)
Power	Functie waarmee u de Mass Combi kunt in- en uitschakelen. Indien ingesteld op "Uit" blijft MasterBus-communicatie mogelijk.. Zie ook paragraaf 4.2.	Aan	Aan, Uit
Inverter	Functie waarmee u de omvormer van de Mass Combi kunt in- en uitschakelen. Indien ingesteld op "Uit" zal de Mass Combi alleen in als lader actief kunnen zijn, en dus niet als omvormer. Zie ook paragraaf 4.2.	Aan	Aan, Uit
Lader	Functie waarmee u de lader van de Mass Combi kunt in- en uitschakelen. Indien ingesteld op "Uit" zal de Mass Combi alleen als omvormer kunnen werken en dus niet als lader. Zie ook paragraaf 4.2.	Aan	Aan, Uit
Walzekering	Begrenzing van de maximale AC-ingangsstroom indien "Input=genset" staat ingesteld op "Uit"	25A	6A, 10A, 16A, 25A
Input=genset	Niet zichtbaar indien "Generator Load" in het Configuration -menu ingesteld staat op "No generator". Zie paragraaf 4.1.2, Power Sharing. Indien ingesteld op "Uit", dan wordt AC-ingangsstroom begrensd door de instelling van de "Walzekering" Indien ingesteld op "Aan", dan wordt AC-ingangsstroom begrensd door de instelling van de "Walzekering"; zie paragraaf 4.1.2, <i>Power Sharing</i>	Uit	Aan, Uit
Last	<i>Laderbedrijf</i> : Toont de huidige DC-laadstroom als percentage van de maximale laadstroom. <i>Omvormerbedrijf</i> : Toont het huidige uitgangsvermogen weer als percentage van het nominale uitgangsvermogen		(alleen uitlezen)
<b>DC</b>			
Lader toestand	Toont de status van de laadcyclus: Bulk, Absorptie, Float of "Geen wal"		(alleen uitlezen)
Accu	Accuspanning		(alleen uitlezen)
Accu	Positieve waarde: laadstroom; Negatieve waarde: omvormerstroom		(alleen uitlezen)
<b>AC Input</b>			
AC Input	Spanning aan de AC-ingang van de Mass Combi		(alleen uitlezen)
AC Input	Ingangsstroom aan de AC-ingang van de Mass Combi		(alleen uitlezen)
<b>AC Output</b>			
AC Output	AC Spanning aan de <i>Short Break</i> uitgang van de Mass Combi		(alleen uitlezen)
AC Output	Totale AC uitgangsstroom van de Mass Combi		(alleen uitlezen)

## 4.1.2 Configuration (Configuratie)

Onderstaande parameters kunnen u instellen met behulp van een MasterBus afstandbedieningspaneel of een PC met MasterAdjust software (verbonden via een USB-interface). Zie de betreffende handleidingen voor details.

Parameter	Omschrijving	Fabrieksinstelling	Instelbereik
<b>Seriële interf.</b>			
Taal	Taal die wordt weergegeven op een op de <i>MasterBus</i> aangesloten apparaat of display.	English	English, Nederlands, Deutsch, Français, Castellano, Italiano, Norsk, Svenska
Apparaat	Naam van het apparaat: "Combi"+ typeaanduiding	Model afhankelijk	(alleen uitlezen)
Apparaatnaam	Naam van dit apparaat. Deze naam wordt herkend door alle op de <i>MasterBus</i> aangesloten apparaten.	Mass Combi	Alle namen met max. 16 karakters
<b>Power sharing</b>			
Wal belasting	(Deze functie zal in toekomstige softwareversies worden geïmplementeerd.) Moet ingesteld zijn op "Auto".	Auto	Auto, (Manual, MPC)
Generator load	(Deze functie zal in toekomstige softwareversies worden geïmplementeerd.) In te stellen op "No generator" indien een walstroomvoorziening als AC-bron wordt gebruikt. In te stellen op "Auto" bij gebruik van een generator.	No generator	No generator, Auto, (Manual, MPC)
Generatorgrens	Alleen zichtbaar indien "Generator load" staat ingesteld op "Auto". Begrenzing van de maximale AC-ingangsstroom indien "Input=genset" staat ingesteld op "Aan". Zie paragraaf 4.1.1.	25A	1-25A
<b>Bulk</b>			
Max. stroom	Maximale uitgangsstroom van de acculader	I-max	0.1A – I-max
Bulk voltage	Maximale Bulkspanning	14.40/28.80/ 57.60V	8-16.00/16-32.00/ 32-64.00V
Bulk time	Minimale looptijd van de bulk-fase	4 min	1-255 min
Bulk retourtijd	Vertragingstijd voordat de lader omschakelt naar de absorptiefase na het bereiken van de maximale bulkspanning	30 sec	1-255 sec
<b>Absorptie</b>			
Abs. Spanning	Absorptiespanning	14.25/28.50V/ 57.0V	8-16.00/16-32.00/ 32-64.00V
Max absorp. tijd	Maximale looptijd van de absorptie-fase	360 min	1-65535 min
Min absorp timer	Minimale looptijd van de absorptie-fase	45 min	0-255 min
<b>Float</b>			
Floatspanning	Floatspanning	13.25/26.50/ 53.0V	8-16.00/16-32.00/ 32-64.00V
Forced floatsp..	Forced floatspanning (laden met constante spanning)	13.25/26.50/ 53.0V	8-16.00/16-32.00/ 32-64.00V
<b>Alarm</b>			
DC Alrm hoog aan	Inschakelspanning alarmfunctie bij overspanning (zie par. 3.6 van de gebruikershandleiding van de Mass Combi)	15.00/31.00/ 62.00V	8-16.00/16-32.00/ 32-64.00V
DC Alrm hoog uit	Uitschakelspanning alarmfunctie bij overspanning (zie par. 3.6 van de gebruikershandleiding van de Mass Combi)	14.00/28.00/ 56.00V	8-16.00/16-32.00/ 32-64.00V
DC Alrm laag aan	Inschakelspanning alarmfunctie bij onderspanning (zie par. 3.6 van de gebruikershandleiding van de Mass Combi)	10.00/20.00/ 40.00V	8-16.00/16-32.00/ 32-64.00V
DC Alrm laag uit	Uitschakelspanning alarmfunctie bij onderspanning. (zie par. 3.6 van de gebruikershandleiding van de Mass Combi)	11.00/22.00/ 44.00V	8-16.00/16-32.00/ 32-64.00V

Parameter	Omschrijving	Fabrieks-instelling	Instelbereik
DC Alrm vertrag.	Vertragingstijd inschakelen alarmfunctie bij onderspanning (zie par. 3.6 van de gebruikershandleiding van de Mass Combi)	30 sec	1-255 sec
Alle fouten	Alarm functie wordt geactiveerd bij alle mogelijke fouten	Uit	Uit, Aan
Accuspanning	Alarm functie wordt geactiveerd bij onderspanning of onderspanning van de accu	Aan	Uit, Aan
AC Output	Alarm functie wordt geactiveerd bij te hoge of te lage AC uitgangsspanning	Uit	Uit, Aan
AC Last	Alarm functie wordt geactiveerd bij overschrijding "Lastniveau" (te hoge AC uitgangsstroom)	Uit	Uit, Aan
Lastniveau	Drempelwaarde voor "AC Last"	8.7A	0.1A-25.5A
<b>Extra</b>			
Bulk ret. volt	Accuspanning waarbij de lader terugschakelt naar Bulk	12.80/25.60/ 51.20V	8-16.00/16-32.00/ 32-64.00V
Return amps	Omschakelpunt waarbij de lader omschakelt van Absorptie naar Float	6.0A/3.6A/ 1.8A	0.1A-25.5A
Omvormspanning	AC uitgangsspanning van de omvormer	230V	180-250V
<b>DIP-switches</b>			
Parallel mode	DIP switch A1 + A2: Parallelbedrijf		(alleen uitlezen)
Omvormfrequentie.	DIP switch A3: Uitgangsfrequentie van de omvormer		(alleen uitlezen)
Energiemode	DIP switch A4 + A5: Spaarstand		(alleen uitlezen)
Type accu	DIP switch A6 + A7: Type accu		(alleen uitlezen)
Aardrelais	DIP switch A8: Ground relay		(alleen uitlezen)
Power Sharing	DIP switch B1 + B2 + B3: Power sharing functie		(alleen uitlezen)
Power support	DIP switch B4: Power Support functie		(alleen uitlezen)
Netondersteun.	DIP switch B5: Generator / mains support functie		(alleen uitlezen)
Powerkwaliteit	DIP switch B6: Aanpassen specificaties voor de externe stroomvoorziening		(alleen uitlezen)
Equalize	DIP switch B8: Equalize mode (vereffeningslading)		(alleen uitlezen)

#### 4.1.3 Events

Parameter	Omschrijving	Fabrieks-instelling	Instelbereik
<b>Events</b>			
Evt x bron	<i>Event-based command</i> Kies hier de gebeurtenis (event) van de <i>Mass Combi</i> die zal moeten leiden tot ingrijpen op de werking van een ander apparaat dat is aangesloten op het <i>MasterBus</i> netwerk	Uitgeschakeld	(Zie <i>Overzicht van event bronnen</i> , paragraaf 4.1.4)
Evt x doel	<i>Event-based command</i> Hier kiest u de naam van het op de <i>MasterBus</i> aangesloten apparaat dat actie moet ondernemen naar aanleiding van een <i>event</i> in de <i>Mass Combi</i> .		(See Device list)
Evt x commando	<i>Event-based command</i> Met het <i>Event commando</i> , bepaalt u welke parameter van het <i>Event doel</i> gewijzigd moet worden		(Zie <i>Overzicht van event commando's</i> in de handleiding
Evt x data	<i>Event-based command</i> Met <i>Evt data</i> kiest u wat er met de status van het <i>Event commando</i> moet gebeuren		van het geselecteerde apparaat)

## 4.1.4 Overzicht van event bronnen

Hieronder vindt u het overzicht van *Event bronnen* van de *Mass Combi*. Deze *Event bronnen* kunnen gebruikt worden voor het aansturen van een actie op een ander apparaat dat is aangesloten op het *MasterBus* netwerk.

Event bron	Omschrijving
Uitgeschakeld	(geen Event geprogrammeerd)
Laden	De Mass Combi werkt als lader (Status = "Laden")
Omvormen	De Mass Combi werkt als omvormer (Status = "Omvormen")

## 4.1.5 Overzicht van event commando's

Hieronder vindt u het overzicht van *Event commando's* en *Event data* van de *Mass Combi*. Andere apparaten die zijn aangesloten op het *MasterBus* netwerk kunnen geprogrammeerd worden om onderstaande acties in gang te zetten bij de *Mass Combi*.

Event commando	Event data	Omschrijving
Input select	Aan	De AC ingangsstroom zal begrensd worden door de instelling van de "Generatorgrens"; zie 4.1.1, "Input Select"
	Uit	De AC ingangsstroom zal begrensd worden door de instelling van de "Walzekering"
	Omschakelen	Begrenzing van de ingangsstroom schakelt tussen de instelling "Generatorgrens" en "Walzekering"
	Omgek.kopiëren	Indien de <i>Event Bron</i> omschakelt naar "Aan" dan zal de AC ingangsstroom begrensd worden door de instelling van de "Walzekering"; indien de <i>Event Bron</i> omschakelt naar "Uit" dan zal de AC ingangsstroom begrensd worden door de instelling van de "Generatorgrens"
	Kopiëren	Indien de <i>Event Bron</i> omschakelt naar "Aan" dan zal de AC ingangsstroom begrensd worden door de instelling van de "Generatorgrens"; indien de <i>Event Bron</i> omschakelt naar "Uit" dan zal de AC ingangsstroom begrensd worden door de instelling van de "Walzekering"
Mode	Aan	Bedrijfsstoestand van de Mass Combi zal ingesteld worden op "Auto", zie 4.1.1, "Mode"
	Uit	Bedrijfsstoestand van de Mass Combi zal ingesteld worden op "Lader".
	Omschakelen	Bedrijfsstoestand van de Mass Combi schakelt tussen "Auto" en "Lader"
	Omgek.kopiëren	Indien de <i>Event Bron</i> omschakelt naar "Aan" dan zal de Bedrijfsstoestand van de Mass Combi ingesteld worden op "Lader". Indien de <i>Event Bron</i> omschakelt naar "Uit" dan zal de Bedrijfsstoestand van de Mass Combi zal ingesteld worden op "Auto".
	Kopiëren	Indien de <i>Event Bron</i> omschakelt naar "Aan" dan zal de Bedrijfsstoestand van de Mass Combi ingesteld worden op "Auto" Indien de <i>Event Bron</i> omschakelt naar "Uit" dan zal de Bedrijfsstoestand van de Mass Combi zal ingesteld worden op. "Lader".



## 4.2 OVERZICHT VAN BEDRIJFSTOESTANDEN EN STATUSSEN

Onderstaande tabel toont de bedrijfstoestand ("Mode") en de actuele status ("Status") van de Mass Combi als resultaat van:

- stand van de hoofdschakelaar van de Mass Combi (zie hoofdstuk 4 van de gebruikershandleiding van de Mass Combi)
- instellingen "Power", Inverter en Charger in het Masteradjust Monitoring menu (zie paragraaf 4.1.1, *Status*)
- aanwezigheid van AC-ingangsspanning aan de AC INPUT van de Mass Combi

Stand van de hoofdschakelaar	Instelling Masteradjust Monitoring			Mode	Status, AC aanwezig	Status, geen AC aanwezig
	Power	Inverter	Charger			
Off	—*	—*	—*	Uit	Uit	Uit, terug naar fabr.inst. **
On	Uit	—*	—*	Auto	Stand-by	Stand-by
Ch.	Uit	—*	—*	Auto	Stand-by	Uit, terug naar fabr.inst. **
On	Aan	Uit	Uit	Stand-by	Stand-by	Stand-by
Ch.	Aan	—*	Uit	Stand-by	Stand-by	Uit, terug naar fabr.inst. **
On	Aan	Uit	Aan	Chg. Only	<b>Laden</b>	Stand-by
Ch.	Aan	—*	Aan	Chg. Only	<b>Laden</b>	Uit, terug naar fabr.inst. **
On	Aan	Aan	Uit	Inverter Only	Stand-by	<b>Omvormen</b>
Ch.	Aan	—*	Uit	Stand-by	Stand-by	Uit, terug naar fabr.inst. **
On	Aan	Aan	Aan	Auto	<b>Laden</b>	<b>Omvormen</b>
Ch.	Aan	—*	Aan	Chg. Only	<b>Laden</b>	Uit, terug naar fabr.inst. **

Opmerkingen:

\* "—" = instelling is niet relevant.

\*\* Indien de hoofdschakelaar van de Mass Combi staat ingesteld op "Ch." terwijl er geen AC-spanning aanwezig is op de AC INPUT, of indien de hoofdschakelaar van de Mass Combi staat ingesteld op "Off", dan:

- wordt de communicatie tussen de Mass Combi en de MasterBus Combi interface onderbroken. Hierdoor is het ook niet meer mogelijk om de instellingen "Power", Inverter en Charger in het Masteradjust Monitoring menu te wijzigen.
- zodra de hoofdschakelaar van de Mass Combi weer wordt ingesteld op "On", zullen de instellingen "Power", Inverter en Charger in het Masteradjust Monitoring menu weer teruggesteld worden naar de fabrieksinstellingen ("Aan").

## 5 BESTELINFORMATIE

Artikelnummer	Omschrijving
77040000*	MasterBus terminator*
77040020	MasterBus kabel (UTP patch kabel), 0,2m / 0.6ft
77040050	MasterBus kabel (UTP patch kabel), 0,5m / 1.6ft
77040100	MasterBus kabel (UTP patch kabel), 1,0m / 3.3ft
77040300	MasterBus kabel (UTP patch kabel), 3,0m / 10ft
77040600*	MasterBus kabel (UTP patch kabel), 6,0m / 20ft*
77041000	MasterBus kabel (UTP patch kabel), 10m / 33ft
77041500	MasterBus kabel (UTP patch kabel), 15m / 49ft
77042500	MasterBus kabel (UTP patch kabel), 25m / 82ft
77050000	Complete set om zelf MasterBus- -kabels samen te stellen. Levering omvat: 100m / 330ft UTP-kabel, 50 stuks pluggen en krimptang
6502001030	Seriële datakabel, RS 232, met gekruiste aders, 6m
6502100100	Seriële datakabel, RS 232, met gekruiste aders, 10m
6502100150	Seriële datakabel, RS 232, met gekruiste aders, 15m
6502100200	Seriële datakabel, RS 232, met gekruiste aders, 20m
6502100250	Seriële datakabel, RS 232, met gekruiste aders, 25m

\* Deze artikelen worden standaard meegeleverd met de *MasterBus - Combi Interface*

Mastervolt biedt een breed scala producten voor uw elektrische installatie, waaronder een uitgebreid gamma componenten voor uw MasterBus-netwerk. Kijk op [www.mastervolt.com](http://www.mastervolt.com) voor een compleet overzicht van al onze producten.



## 6 PROBLEMEN OPLOSSEN

Neem contact op met uw plaatselijke Mastervolt Service Centre als u een probleem niet kunt oplossen met onderstaande storingstabel. Raadpleeg [www.mastervolt.com](http://www.mastervolt.com) voor een uitgebreide lijst van Mastervolt Service Centers.

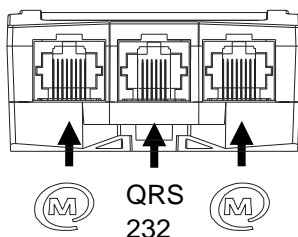
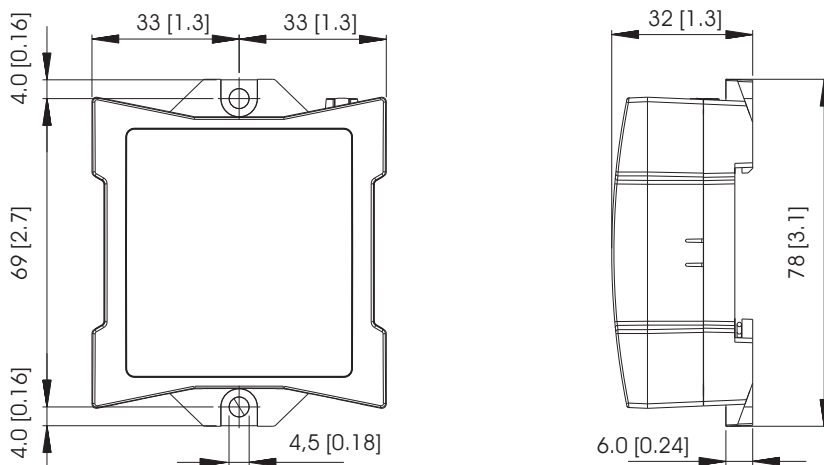
Storing	Mogelijke oorzaak	Wat te doen?
Geen MasterBus-activiteit aanwezig.	Er is geen MasterBus-voedingsapparaat aangesloten of ingeschakeld	Sluit en/of schakel het MasterBus-voedingsapparaat aan/in (zoals de MasterShunt).
De groene LED op de interface brandt of knippert niet.	De MasterBus–Combi interface is niet aangesloten op de QRS232 aansluiting van de Mass Combi.	Controleer de seriële datakabel en aansluitingen tussen de MasterBus–Combi interface en de QRS232- aansluiting van de Mass Combi.
	De MasterBus–Combi interface is niet aangesloten op de MasterBus-poort.	Controleer de MasterBus-kabels en aansluitingen.
De Mass Combi is niet zichtbaar op het MasterBus display.	Mass Combi is uitgeschakeld.	Schakel de Mass Combi in
	De actuele status (“Status”) van de Mass Combi is “Uit”	Zie paragraaf 4.2
Geen communicatie tussen het aangesloten apparaat en het MasterBus-netwerk.	Fout in de bedrading.	Controleer de seriële datakabel. U moet een seriële datakabel met gekruiste aders gebruiken (1 naar 6), geen MasterBus-kabels.
	Als een instelling van de Mass Combi is gewijzigd, duurt het mogelijk een paar seconden voor er communicatie is tussen het MasterBus-netwerk en de Mass Combi.	Wacht een paar seconden.
	De actuele status (“Status”) van de Mass Combi is “Uit”	Zie paragraaf 4.2
	Fout in de bedrading..	Controleer de MasterBus-kabels en de seriële datakabel. U moet voor de seriële datakabel een type met gekruiste aders gebruiken (1 naar 6), geen standaard communicatie-kabel of MasterBus-kabel.
	Geen MasterBus terminator geplaatst aan de uiteinden van het netwerk	Controleer of er MasterBus terminator zijn geïnstalleerd aan beide uiteinden van het MasterBus-netwerk (zie handleiding MasterBus-voedingsapparaat).
	Het MasterBus-netwerk is geconfigureerd als een ringnetwerk.	Ringnetwerken zijn niet toegestaan (zie handleiding van het MasterBus-voedingsapparaat). Controleer de aansluitingen van het netwerk
	T-verbindingen in het MasterBus-netwerk.	Controleer of er geen T-verbindingen in het netwerk zijn. Ringnetwerken zijn niet toegestaan (zie handleiding van het MasterBus-voedingsapparaat).
De verkeerde taal wordt weergegeven.	Verkeerde instelling van de taal op de seriële interface.	Klik in het Configuration menu op “Taal” / “Language” kies de gewenste taal.
	Verkeerde instelling van de taal op het MasterBus-scherm.	Elk afzonderlijk aangesloten apparaat kan zijn eigen taalinstelling hebben, ook het display. Raadpleeg de handleiding van het display.

## 7 TECHNISCHE INFORMATIE

### 7.1 SPECIFICATIES

Model:	MasterBus – Combi Interface
Artikelnummer:	77030475
Leveringsomvang:	Interface, Seriële datakabel, MasterBus kabel, MasterBus terminator, gebruikershandleiding.
Werking van instrument:	Communicatie-interface tussen een Mastervolt Mass Combi en het MasterBus netwerk.
Geschikt voor gebruik met:	Mass Combi
Fabrikant:	Mastervolt Amsterdam, Nederland
MasterBus-voedend::	Ja
Stroomverbruik:	144 mW
Gewicht:	Ongeveer 80 gr
Beschermingsklasse:	IP 21
Afmetingen:	Zie paragraaf 7.2

### 7.2 AFMETINGEN EN AANSLUITINGEN



= MasterBus connector

QRS  
232

= Seriële data connector

*Afbeelding 2:*

*Afmetingen in mm (inch) en aansluitingen*



**MASTERVOLT**  
*THE POWER TO BE INDEPENDENT*

Snijdersbergweg 93, 1105 AN Amsterdam, Nederland

Tel : + 31-20-3422100

Fax : + 31-20-6971006

Email : [info@mastervolt.com](mailto:info@mastervolt.com)