

B&G

Vulcan R Series

Manual de instalación

ESPAÑOL



Prólogo

Exención de responsabilidad

Dado que Navico mejora continuamente este producto, nos reservamos el derecho de realizar cambios al producto en cualquier momento. Dichos cambios pueden no aparecer recogidos en esta versión del manual. Póngase en contacto con su distribuidor más cercano si necesita más ayuda.

Es responsabilidad exclusiva del propietario instalar y usar el equipo de manera que no cause accidentes ni daños personales o a la propiedad. El usuario de este producto es el único responsable de seguir las medidas de seguridad para la navegación.

NAVICO HOLDING AS Y SUS FILIALES, SUCURSALES Y AFILIADOS RECHAZAN TODA RESPONSABILIDAD DERIVADA DEL USO DE CUALQUIER TIPO DE ESTE PRODUCTO QUE PUEDA CAUSAR ACCIDENTES, DAÑOS O QUE PUEDA QUEBRANTAR LA LEY.

Idioma principal: este informe, cualquier manual de instrucciones, guía de usuario y otra información relacionada con el producto (Documentación) puede ser traducida a o ha sido traducida de otro idioma (Traducción). En caso de discrepancia con cualquier versión traducida de la Documentación, la versión en lengua inglesa constituirá la versión oficial de la misma.

Este manual representa el producto tal y como era en el momento de la impresión. Navico Holding AS y sus filiales, sucursales y afiliados se reservan el derecho de introducir cambios en las especificaciones sin previo aviso.

Copyright

Copyright © 2017 Navico Holding AS.

Garantía

La tarjeta de garantía se suministra como un documento aparte.

En caso de cualquier duda, consulte el sitio web de la marca de su unidad o sistema: www.bandg.com.

Declaraciones de conformidad

Este equipo cumple con:

- La directiva 2014/53/EU de la CE

- Los requisitos de los dispositivos de nivel 2 del estándar de 2008 sobre radiocomunicaciones (compatibilidad electromagnética).
- Parte 15 de las reglas de la FCC. Su funcionamiento está sujeto a las dos condiciones siguientes: (1) este dispositivo no puede producir interferencias perjudiciales y (2) este dispositivo debe aceptar cualquier interferencia recibida, aunque pueda producir un funcionamiento no deseado.

La declaración de conformidad correspondiente está disponible en la sección del producto del siguiente sitio web: www.bandg.com.

Industry Canada

IC RSS-GEN, Sec. 8.4 Advertencia

Este dispositivo cumple con los estándares RSS exentos de licencia del Ministerio de Industria de Canadá. El uso queda sujeto a las siguientes dos condiciones: (1) este dispositivo no debe causar interferencias y (2) este dispositivo debe aceptar cualquier interferencia, incluidas las que podrían producir un funcionamiento no deseado del dispositivo.

Le présent appareil est conforme aux CNR d'Industrie

Canada applicables aux appareils radio exempts de licence.

L'exploitation est autorisée aux deux conditions suivantes: (1) l'appareil ne doit pas produire de brouillage, et (2) l'utilisateur de l'appareil doit accepter tout brouillage radioélectrique subi, même si le brouillage est susceptible d'en compromettre le fonctionnement.

Advertencia

Se advierte al usuario de que cualquier cambio o modificación que no esté expresamente aprobado por la parte responsable de la conformidad podría invalidar la autorización del usuario de operar el equipo.

Este equipo genera, usa y puede irradiar energía de radiofrecuencia y, si no se instala y usa de acuerdo con las instrucciones, podría producir interferencias dañinas a las comunicaciones por radio. Sin embargo, no existen garantías de que no se vayan a producir interferencias en una instalación en particular. Si este equipo produce interferencias dañinas a la recepción de radio y televisión, lo cual puede determinarse encendiendo y apagando el equipo, sugerimos al usuario que intente corregir las interferencias con una o varias de las siguientes medidas:

- Reorientar o reubicar la antena receptora
- Aumentar la separación entre el equipo y el receptor
- Conectar el equipo a una toma de corriente en un circuito diferente al del receptor
- Consultar con el proveedor o un técnico experimentado para recibir ayuda

Uso de Internet

Algunas funciones de este producto utilizan una conexión a Internet para carga y descarga de datos. El uso de Internet mediante una conexión móvil o celular, o de tipo "pago por MB", puede comportar un consumo alto de datos. Su proveedor de servicios podría cobrarle en función de los datos que transfiera. Si no está seguro, póngase en contacto con su proveedor de servicios para confirmar los precios y restricciones.

Países de la UE en los que se va a usar

AT: Austria
BE: Bélgica
BG: Bulgaria
CY: Chipre
CZ: República Checa
DK: Dinamarca
EE: Estonia
FI: Finlandia
FR: Francia
DE: Alemania
GR: Grecia
HU: Hungría
IS: Islandia
IE: Irlanda
IT: Italia
LV: Letonia
LI: Liechtenstein
LT: Lituania
LU: Luxemburgo

MT: Malta
NL: Países Bajos
NO: Noruega
PL: Polonia
PT: Portugal
RO: Rumanía
SK: Eslovaquia
SI: Eslovenia
ES: España
SE: Suecia
CH: Suiza
TR: Turquía
UK: Reino Unido

Marcas registradas

B&G[®] es una marca comercial registrada de Navico Holding AS.

Navionics[®] es una marca comercial registrada de Navionics, Inc.

NMEA[®] y NMEA 2000[®] son marcas comerciales registradas de National Marine Electronics Association.

SiriusXM[®] es una marca comercial registrada de Sirius XM Radio Inc.

Fishing Hot Spots[®] es una marca comercial registrada de Fishing Hot Spots Inc. Copyright© 2012 Fishing Hot Spots.

FUSION-Link[™] Marine Entertainment Standard[™] es una marca comercial registrada de FUSION Electronics Ltd.

C-MAP[®] es una marca comercial registrada de C-MAP.

SD[™] y microSD[™] son marcas comerciales registradas de SD-3C, LLC en Estados Unidos y en otros países, o ambos.

Datos cartográficos adicionales: Copyright© 2012 NSI, Inc.:
Copyright© 2012 por Richardson's Maptech.

Bluetooth[®] es una marca comercial registrada de Bluetooth SIG, Inc.

Referencias de productos Navico

Este manual hace referencia a los siguientes productos Navico:

- Broadband Sounder[™] (Broadband Sounder)

- Broadband 3G™ (Radar Broadband 3G)
- Broadband 4G™ (Radar Broadband 4G)
- DownScan Imaging™ (DownScan)
- DownScan Overlay™ (Overlay)
- GoFree™ (GoFree)
- INSIGHT GENESIS® (Insight Genesis)

Sobre este manual

Este manual es una guía de referencia para la instalación de las unidades de la serie Vulcan.

El texto importante que requiere una atención especial del lector está resaltado del siguiente modo:

→ **Nota:** Usado para atraer la atención del lector a un comentario o información importante.

⚠ Advertencia: Usado cuando es necesario advertir al personal de que debe actuar con cuidado para evitar lesiones y/o daños a equipos o al personal.

Contenido

11 Compruebe el contenido

11 Elementos incluidos

13 Descripción general

13 Controles del panel frontal

14 Conexiones de la parte posterior

15 Lector de tarjetas

17 Instalación

17 Lugar de instalación

18 Montaje con el soporte

21 Montaje empotrado

21 Ajuste y retirada del embellecedor

22 Instalación del transductor

23 Cableado

23 Directrices

24 Conexiones de alimentación

26 Conexión del control de encendido

28 Alarma externa

29 Conexión de otros dispositivos de control

29 Red troncal NMEA 2000

32 Conexión de CZone a NMEA 2000

33 Conexión del transductor

33 Conector de radar

35 Configuración de software

35 Primer encendido

35 Hora y fecha

35 Línea de salida: configuración de la embarcación

36 Compensación de mástil giratorio

37 Selección de la fuente de datos

39 Lista de dispositivos

40 Grupos de red

40 Diagnósticos

41 Amortiguación

41 Calibración

42 Configuración de la alarma externa

- 42 Configuración de la ecosonda
- 46 StructureScan
- 46 Instalación del radar
- 50 Configuración del piloto automático
- 50 Configuración del combustible
- 54 Configuración de CZone
- 56 Configuración inalámbrica
- 61 Configuración de NMEA 2000
- 62 Mercury®
- 62 Actualizaciones de software y copias de seguridad de datos

67 Accesorios

69 Datos compatibles

- 69 Compatibilidad de NMEA 2000 con la lista PGN

72 Especificaciones técnicas

- 72 Todas las unidades

75 Dibujos dimensionales

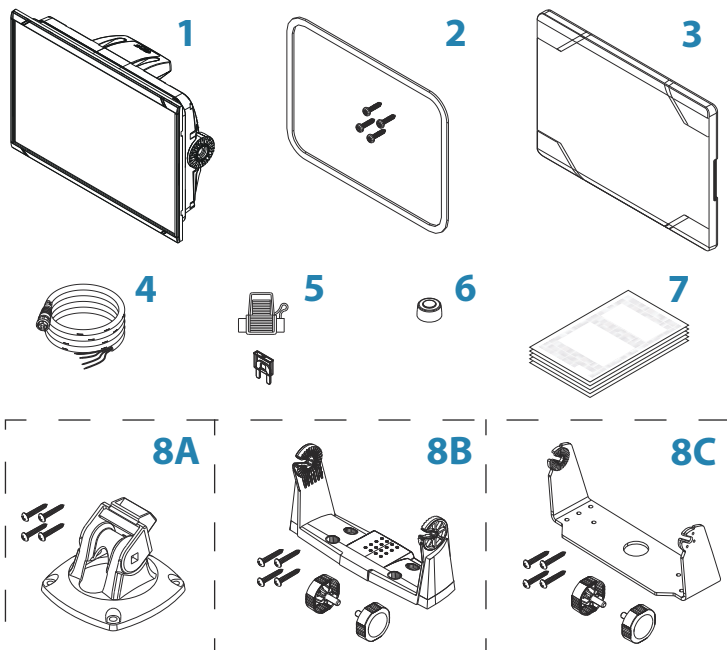
- 75 Esquemas dimensionales de la unidad de 5"
- 75 Esquemas dimensionales de la unidad de 7"
- 76 Esquemas dimensionales de la unidad de 9"
- 76 Esquemas dimensionales de la unidad de 12"

1

Compruebe el contenido

Compruebe el contenido de la caja de su unidad.

Elementos incluidos



1 Unidad de visualización

2 Kit de montaje en panel

- Junta
- Tornillos para montaje (4 unidades x n.º 4 x 3/4" PN HD SS)

3 Protector solar

4 Cable

Cable combinado de alimentación y NMEA 2000 para unidad de 5"

Cable de alimentación para unidades de 7", 9" y 12"

5 Portafusibles y fusible (3 A, formato ATC)

6 Tapas protectoras

2 unidades para la unidad de 5"

3 unidades para las unidades de 7", 9" y 12"

7 Paquete de documentación

- Manual de instalación
- Guía rápida
- Plantilla de montaje

8 A: kit de montaje de soporte para la unidad de 5"

- Soporte fácil de liberar
- Tornillos para montaje (10 unidades x n.º 4 x 3/4" PN HD SS)

B: kit de montaje de soporte para las unidades de 7" y 9"

- Soporte en U (plástico)
- Tornillos para montaje (10 unidades x n.º 4 x 3/4" PN HD SS)
- Palomillas del soporte (2 uds.)

C: kit de montaje de soporte para la unidad de 12"

- Soporte en U (metal)
- Tornillos para montaje (10 unidades x n.º 4 x 3/4" PN HD SS)
- Palomillas del soporte (2 uds.)

2

Descripción general

La unidad está equipada con una ecosonda CHIRP/Broadband integrada, StructureScan y ForwardScan.

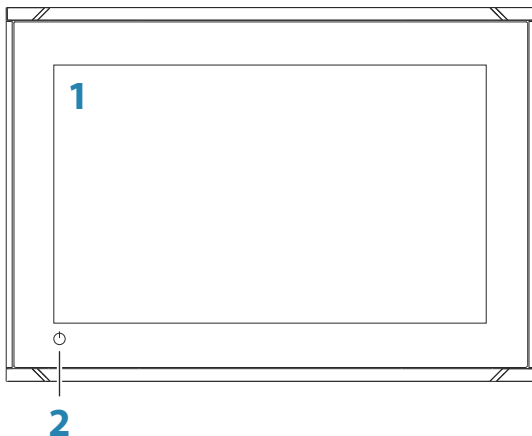
La unidad puede conectarse con NMEA 2000, permitiendo el acceso a los datos del sensor.

La unidad tiene un receptor GPS integrado de alta velocidad (10 Hz). El sistema admite cartas de Navionics y C-MAP, además de contenido creado por diversos proveedores cartográficos externos en formato AT5. Si desea consultar la selección completa de cartas disponibles, visite www.gofreemarine.com, www.c-map.com o www.navionics.com.

La unidad puede montarse en la embarcación con el soporte de montaje que se suministra o montadas en el panel.

La unidad está diseñada para funcionar con una tensión de 12 V CC y aceptará las fluctuaciones moderadas que se dan normalmente en los sistemas de CC.

Controles del panel frontal



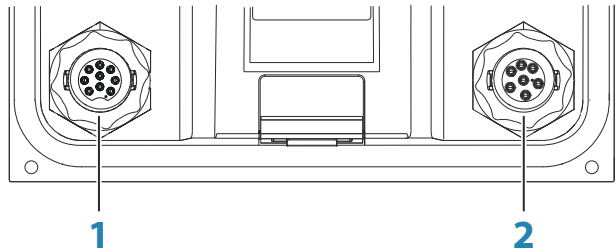
1 Pantalla táctil

2 Botón de encendido

Manténgala pulsada para encender o apagar la unidad.
Púlselo una vez para acceder al cuadro de diálogo System Controls (Controles del sistema).

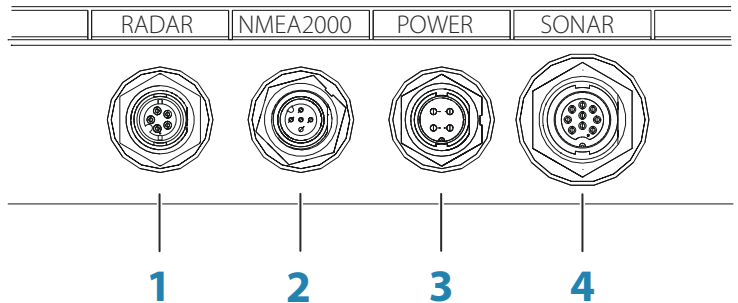
Conexiones de la parte posterior

Conexiones de la parte posterior de la unidad de 5"



- 1 **Sonda:** imágenes CHIRP, Broadband, DownScan y SideScan (dependiendo del transductor)
- 2 **Alimentación:** entrada de fuente de alimentación de 12 V CC y **NMEA 2000**

Conexiones de la parte posterior de las unidades de 7", 9" y 12"



- 1 **Radar** : conexión de radar (Ethernet)
- 2 **NMEA 2000**: entrada/salida de datos
- 3 **Alimentación**: entrada de fuente de alimentación de 12 V CC
- 4 **Sonda**: imágenes CHIRP, Broadband, DownScan y SideScan (dependiendo del transductor)

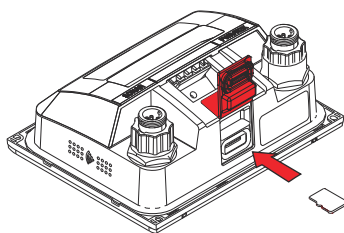
Lector de tarjetas

Se utiliza para insertar una tarjeta de memoria microSD. La tarjeta de memoria se puede utilizar para almacenar datos de carta detallados y actualizaciones de software, transferir datos de usuario o realizar copias de seguridad del sistema.

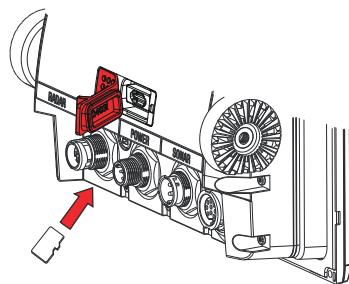
→ **Nota:** No descargue, transfiera ni copie archivos en una tarjeta de cartas. Al hacerlo, podría dañar la información de la tarjeta.

Para acceder a la ranura del lector de tarjetas, presione la cubierta de goma.

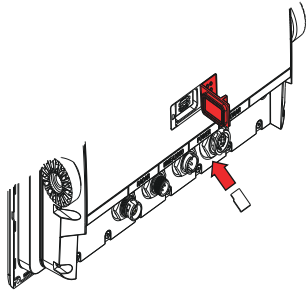
La cubierta del lector de tarjetas siempre debe cerrarse de forma segura inmediatamente tras insertar o extraer una tarjeta para evitar que entre agua.



Lector de tarjetas en la unidad de 5"



Lector de tarjetas en las unidades de 7" y 9"



Lector de tarjetas en la unidad de 12"

3

Instalación

Lugar de instalación

Decida con cuidado en qué ubicaciones irá montada antes de taladrar o cortar.

Para conocer las medidas exactas de altura y anchura, consulte los "*Dibujos dimensionales*" en la página 75.

No monte ninguna pieza donde dicha pieza se pueda utilizar como agarre ni donde pueda quedar sumergida o interferir con el funcionamiento, el arriado o la recuperación del barco.

La unidad debe montarse de manera que el operador pueda usar con facilidad los controles y ver la pantalla con total claridad.

A pesar de que la unidad es de alto contraste y visible a plena luz del día, para obtener los mejores resultados, debe instalarla en un lugar donde no quede expuesta a la luz directa del sol. La ubicación elegida debe tener los mínimos reflejos posibles de ventanas u objetos brillantes.

La ubicación de montaje y los materiales circundantes pueden afectar la conexión inalámbrica interna o el rendimiento del GPS. Se sabe que los materiales metálicos y de carbono afectan al rendimiento de forma negativa. Pruebe la unidad en su ubicación prevista para asegurarse de que la recepción es buena.

Puede agregar una fuente GPS externa para superar las zonas GPS con poca recepción.

Se puede añadir un módulo externo de conexión inalámbrica a los dispositivos compatibles para subsanar las áreas de conexión inalámbrica con poca recepción.

Tenga en cuenta el acceso al lector de tarjetas que se encuentra en la parte posterior de la unidad.

Compruebe que sea posible instalar los cables en la ubicación de montaje deseada.

Deje espacio suficiente para conectar todos los cables relevantes.

Antes de abrir un agujero en un panel, asegúrese de que detrás de éste no hay escondidos cables eléctricos u otras piezas.

Asegúrese de que los orificios se abran en un lugar seguro y de que no afecten a la estructura de la embarcación. Si tiene alguna duda, consulte con un constructor de barcos o instalador de electrónica marina cualificados.

- **Nota:** En los casos en los que el montaje sea empotrado, el alojamiento debe estar seco y bien ventilado. En alojamientos pequeños, puede ser necesario ajustar la refrigeración forzada.

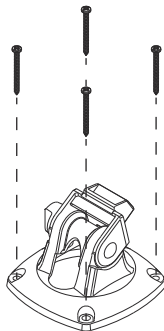
⚠ **Advertencia:** Una ventilación inadecuada y el posterior sobrecalentamiento de la unidad pueden provocar un funcionamiento no fiable y reducir su vida útil. Exponer la unidad a condiciones que excedan las de las especificaciones podría invalidar la garantía. Consulte "*Especificaciones técnicas*" en la página 72.

Montaje con el soporte

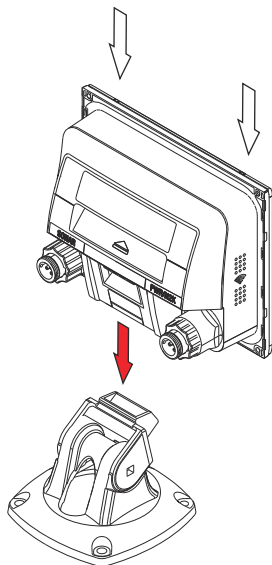
Montaje en soporte fácil de liberar

Se puede montar la unidad de 5" con el soporte fácil de liberar.

1. Coloque el soporte en la ubicación deseada.
- **Nota:** Compruebe que la localización elegida tiene la altura suficiente para alojar la unidad en el soporte, poder inclinarla y conectar cables en la parte posterior.
2. Marque el lugar donde irán los tornillos, utilizando para ello el propio soporte como plantilla y taladre los orificios guía.
- **Nota:** Utilice los tornillos suministrados con el material de la superficie de montaje. Si el material es demasiado fino para utilizar tornillos autorroscantes, refuércelo o monte el soporte con tornillos maquinados y arandelas grandes. Utilice sólo tornillos de acero inoxidable 304 o 316.
3. Ajuste el soporte con los tornillos.



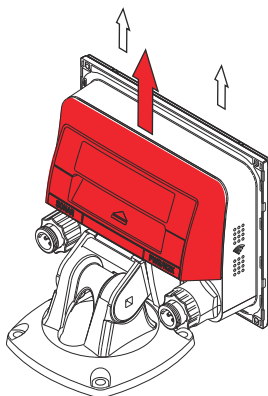
4. Encaje la unidad en el soporte.



5. Incline la unidad en el ángulo de posición deseado.

Retirada de la unidad del soporte fácil de liberar

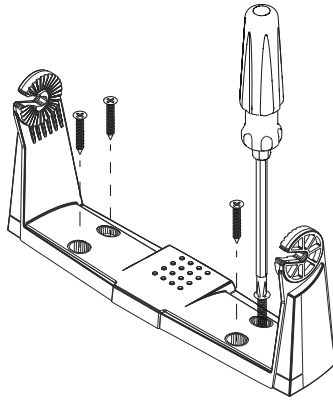
Presione y sostenga la manilla de desbloqueo y retire la unidad del soporte.



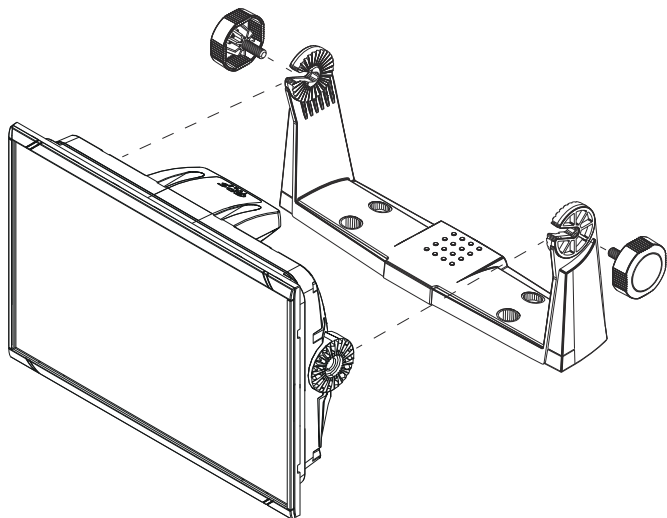
Montaje en el soporte en forma de "U"

Se pueden montar las unidades de 7", 9" y 12" con el soporte en forma de "U".

1. Coloque el soporte en la ubicación deseada. Asegúrese de que la localización elegida tiene la altura suficiente como para alojar la unidad en el soporte y poder inclinarla. También es necesario disponer de espacio suficiente en ambos lados para poder apretar y aflojar los botones.
2. Marque el lugar donde irán los tornillos, utilizando para ello el propio soporte como plantilla y taladre los orificios guía. Utilice los tornillos suministrados con el material de la superficie de montaje. Si el material es demasiado fino para utilizar tornillos autorroscantes, refuércelo o monte el soporte con tornillos maquinados y arandelas grandes. Utilice sólo tornillos de acero inoxidable 304 o 316.
3. Ajuste el soporte con los tornillos.



4. Monte la unidad en el soporte mediante las palomillas. Ajústelos solo a mano. Los dientes del trinquete que hay en el soporte y en la unidad aseguran una sujeción muy buena y evitan que la unidad se mueva del ángulo deseado.



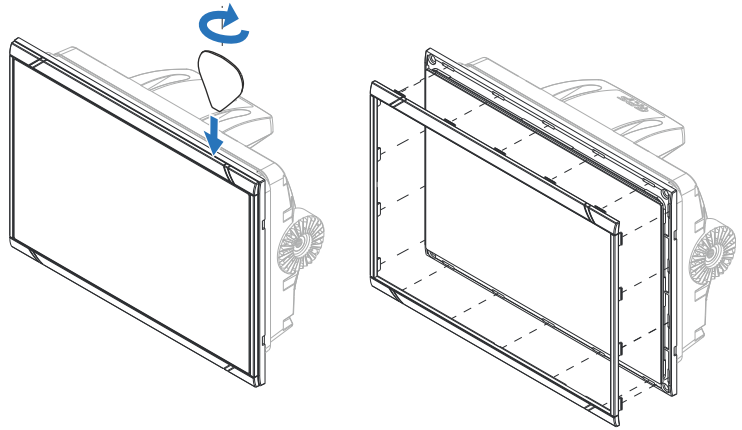
Montaje empotrado

Los tornillos y la junta necesarios para montar el panel están incluidos en la caja.

Para obtener instrucciones sobre el montaje, consulte las plantillas de montaje.

Ajuste y retirada del embellecedor

La moldura del embellecedor se ha diseñado para que sea muy discreta y oculta completamente las pestañas de bloqueo de manera que evita que se desenganchen accidentalmente de la pestaña de montaje. Para desenganchar las pestañas de bloqueo, introduzca con cuidado un objeto delgado entre el embellecedor y el marco de la pantalla. Cuando se desenganche la primera pestaña de bloqueo y se vea una apertura, suelte con cuidado el resto de pestañas de bloqueo y retire el embellecedor.



Al ajustar el embellecedor, asegúrese de que las pestañas de la parte posterior del embellecedor encajan en las ranuras opuestas del marco de la pantalla. Fije el embellecedor en el marco de la pantalla presionando ligeramente el embellecedor contra el marco de la pantalla.

Instalación del transductor

Para obtener información sobre la instalación del transductor, consulte las instrucciones de instalación independientes que se proporcionan con el transductor.

4

Cableado

Directrices

No:

- doble mal los cables
- coloque los cables de forma que pueda entrar agua en los conectores
- coloque los cables de datos cerca del radar, el transmisor o los cables de alta conducción de corriente o de señal de alta frecuencia.
- coloque los cables de modo que interfieran en los sistemas mecánicos
- coloque los cables alrededor de los bordes o las rebabas afiladas

Haga esto:

- deje holgura en los cables
- fije los cables con bridas para que queden bien asegurados
- si extiende o acorta cables, suelde/crimpe y aísla todo el cableado. La extensión de cables debería hacerse con conectores de crimpado o soldando y cubriendo con película termorretráctil. Mantenga las juntas lo más alto posible para minimizar la posibilidad de que se sumerjan en agua.
- deje espacio junto a los conectores para poder conectar y desconectar los cables fácilmente.

⚠ Advertencia: Antes de comenzar la instalación, asegúrese de cortar la alimentación eléctrica. Si deja la alimentación conectada o se conecta durante la instalación, puede provocar un incendio, una descarga eléctrica u otros daños graves. Asegúrese de que el voltaje de la fuente de alimentación es compatible con la unidad.

⚠ Advertencia: La unidad tiene una especificación de voltaje de 12 V CC y no es adecuada para usarla con sistemas de 24 V CC.

⚠ Advertencia: El cable positivo de la fuente (rojo) debe estar siempre conectado a (+) CC con el fusible suministrado o a un disyuntor (lo más cerca disponible a la especificación del fusible).

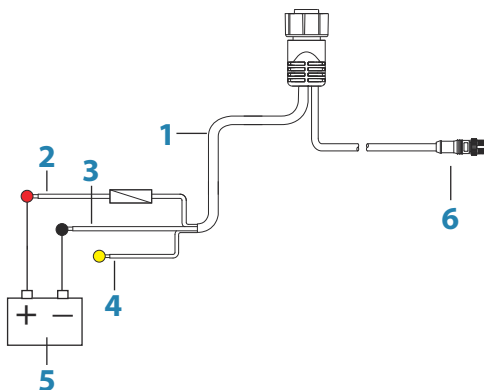
Conexiones de alimentación

Conexión de alimentación de la unidad de 5"

La unidad recibe una alimentación de 12 V CC. Está protegida contra la inversión de polaridad, la subtensión y la sobretensión (durante un tiempo limitado).

El enchufe del cable de alimentación suministrado posee otros dos cables diferentes que salen de éste. El más grueso de los dos cables proporciona lo siguiente:

- Alimentación eléctrica al sistema (cables rojo y negro).
- Control del estado de alimentación de la unidad (cable amarillo).



- 1 Cable de alimentación
- 2 Cable positivo de 12 V CC (rojo), conectado con portafusibles
- 3 Cable negativo de 12 V CC (negro)
- 4 Cable de control de alimentación (amarillo)
- 5 Alimentación de 12 V CC de la embarcación

6 Conector y cable NMEA 2000

Conectar el rojo a (+) CC mediante un fusible de 3 amperios.

Conectar el negro a (-) CC.

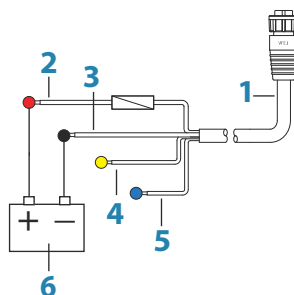
La unidad se puede encender y apagar mediante el botón de encendido de situado en la parte delantera de la carcasa.

Conexiones de alimentación de las unidades de 7", 9" y 12"

Las unidades reciben una alimentación de 12 V CC. Están protegidas contra la inversión de polaridad, la subtensión y la sobretensión (durante un tiempo limitado).

El cable de alimentación suministrado tiene cuatro núcleos que se utilizan para:

- Suministrar electricidad al sistema (cables rojo y negro).
- Controlar el estado de alimentación de la unidad (cable amarillo).
- Conectarse a una alarma externa (cable azul).



- 1 Cable de alimentación
- 2 Cable positivo de 12 V (rojo), conectado con portafusibles
- 3 Cable negativo de 12 V (negro)
- 4 Cable de control de alimentación (amarillo)
- 5 Cable de alarma (azul)
- 6 Alimentación de 12 V CC de la embarcación

Conectar el rojo a (+) CC mediante un fusible de 3 amperios.

Conectar el negro a (-) CC.

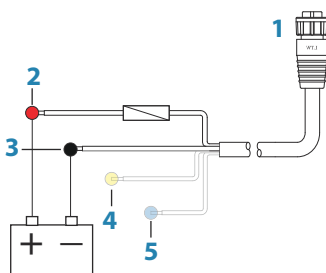
Las unidades se pueden encender y apagar con el botón de encendido situado en la parte delantera de la carcasa.

Conexión del control de encendido

El cable de control de encendido amarillo del cable de alimentación de es una entrada que enciende la unidad cuando se conecta la alimentación eléctrica.

Control de alimentación no conectado

El dispositivo se encenderá y apagará al pulsar el botón de encendido situado en la parte delantera de la unidad. Deje el cable amarillo del control de encendido desconectado y cubra con cinta adhesiva o una película termorretráctil el extremo para evitar un cortocircuito.

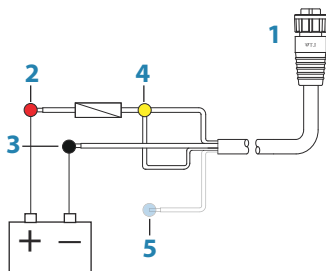


- 1 Conector del cable de alimentación a la unidad
- 2 Cable positivo (rojo)
- 3 Cable a tierra (negro)
- 4 Cable de control de alimentación (amarillo)
- 5 Cable de alarma (azul)

Control de alimentación para alimentación positiva (activación automática)

El dispositivo se encenderá inmediatamente al conectarlo a la alimentación eléctrica. Normalmente, el cable amarillo con el cable rojo después del fusible.

→ **Nota:** La unidad no se puede apagar con el botón de encendido, pero se puede poner en el modo en espera. (La iluminación de fondo de la pantalla también se apaga).

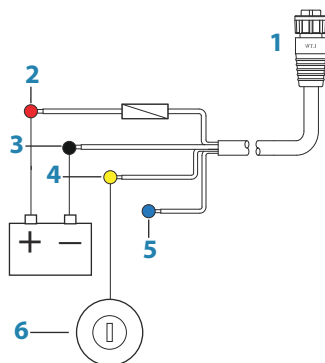


- 1 Conector del cable de alimentación a la unidad
- 2 Cable positivo (rojo)
- 3 Cable a tierra (negro)
- 4 Cable de control de alimentación (amarillo)
- 5 Cable de alarma (azul)

Control de alimentación para arranque

El dispositivo se encenderá una vez encendido el arranque para que los motores comiencen a funcionar. Conecte el cable amarillo a la salida para accesorios del interruptor de llave del motor.

→ **Nota:** Las baterías de arranque del motor y las baterías que alimentan el resto de sistemas deben tener una conexión a tierra común.



- 1 Conector del cable de alimentación a la unidad
- 2 Cable positivo (rojo)
- 3 Cable a tierra (negro)
- 4 Cable de control de alimentación (amarillo)
- 5 Cable de alarma (azul)
- 6 Interruptor de ignición

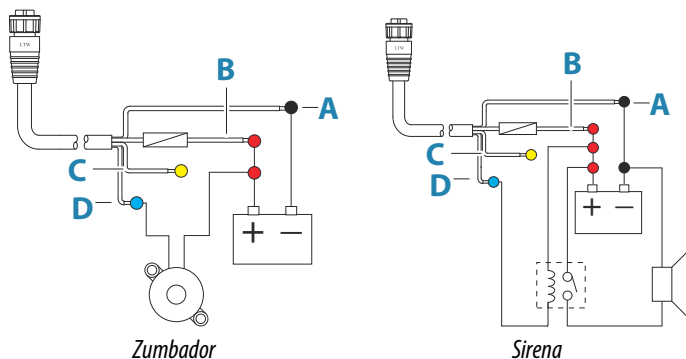
Alarma externa

→ **Nota:** No se puede conectar una alarma externa a la unidad de 5".

La alarma externa puede ser un pequeño zumbador electroacústico conectado directamente o una sirena de bocina conectada a través de un relé.

Las alarmas se configuran de forma global en el sistema. Es decir, pueden configurarse en cualquier dispositivo multifunción de la red o instrumento, y pueden verse, oírse y reconocerse desde todos los dispositivos. Los dispositivos individuales se pueden configurar para que su zumbador interno no suene, pero que sigan mostrando la información relacionada con la alarma. Para obtener información sobre la configuración de las alarmas, consulte la sección sobre alarmas del manual de usuario.

Para las sirenas que consuman más de 1 amperio, utilice un relé.



- A** Cable de alimentación negativo (negro)
- B** Cable de alimentación positivo (rojo)
- C** Cable de control de alimentación (amarillo)
- D** Cable de alarma (azul)

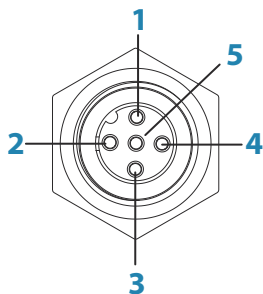
Conexión de otros dispositivos de control

La unidad se puede controlar con un controlador remoto ZC1 u ZC2 conectado a la red NMEA 2000.

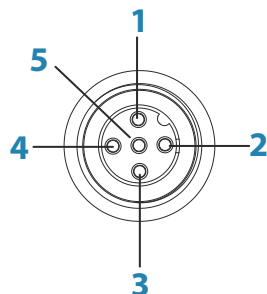
Red troncal NMEA 2000

Conexión del dispositivo NMEA 2000

El puerto de datos NMEA 2000 permite recibir y compartir una gran cantidad de datos procedentes de diversas fuentes.



Toma de la unidad (macho)



Conector de cable (hembra)

| Tecla | Objetivo | Color |
|-------|---------------------|--------|
| 1 | Malla | Gris |
| 2 | NET-S (+12 V de CC) | Rojo |
| 3 | NET-C (CC negativa) | Negro |
| 4 | NET-H | Blanco |
| 5 | NET-L | Azul |

Información esencial de la red

Los conectores/cables físicos estandarizados para NMEA 2000 son Micro-C y Mini-C, procedentes directamente de las industrias de la automatización, siendo **DeviceNET - Micro-C** el tamaño que más se suele utilizar.

- Aunque la mayoría de los productos Navico utilizan conectores y cables Micro-C, algunos productos siguen utilizando conectores exclusivos SimNet, que ofrecen un mayor nivel de compatibilidad con los cables adaptadores.
- Una red consta de una red troncal lineal en la que se conectan los cables de conexión a los dispositivos compatibles con NMEA 2000.
- Un solo cable de conexión tiene una longitud máxima de 6 metros (20 pies). La longitud total de todos los cables de conexión combinados no debe exceder los 78 m (256 pies).
- Una red NMEA 2000, con cableado Micro-C, tiene una longitud de cable máxima de 100 metros (328 pies), entre dos puntos cualesquiera.
- Una red NMEA 2000 debe tener un terminador en cada extremo de la red troncal. Un terminador puede ser cualquiera de los siguientes elementos:
 - Un tapón de obturador terminado.
 - Un transductor de viento (donde el cable de mástil es uno de los extremos de la red troncal).

Planificación e instalación de la red troncal

La red troncal debe ejecutarse entre las ubicaciones de todos los productos que se van a instalar, por lo general en un trazado de

proa a popa, y debe estar a no más de 6 metros del dispositivo al que se va a conectar.

Elija entre los siguientes componentes para formar su red troncal:

- Cables Micro-C: cables de 0,6 metros (2 pies), 1,8 metros (6 pies), 4,5 metros (15 pies), y 7,6 metros (25 pies).
- Conector en T o conector de 4 extremos. Se utiliza para conectar un cable de conexión a la red troncal.
- Cable de alimentación Micro-C. Se conecta a la red troncal en una posición central para la carga de la red utilizando un conector en T o un conector de 4 extremos.

→ **Nota:** Si va a utilizar un sensor de viento, deberá conectar el cable de mástil a uno de los extremos de la red troncal, ya que el sensor está equipado con una resistencia de terminación.

→ **Nota:** La mayoría de los dispositivos NMEA 2000 se pueden conectar directamente a una red troncal SimNet, y los dispositivos SimNet se pueden conectar a una red NMEA 2000 mediante cables adaptadores.

Alimentación de la red

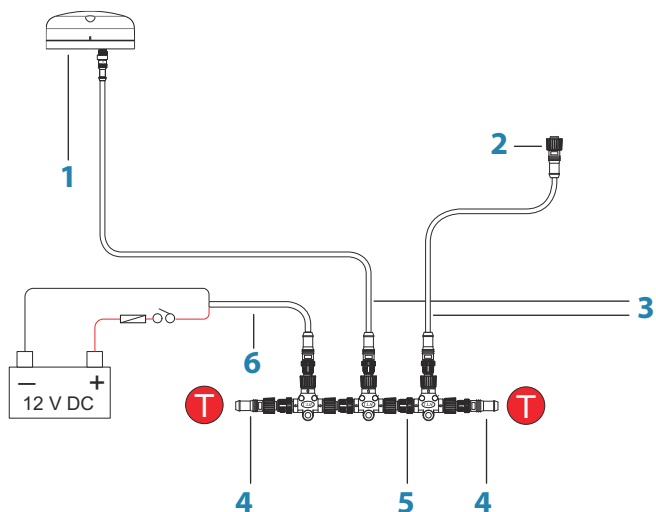
Conecte la alimentación en cualquier parte de la red troncal para sistemas más pequeños.

En sistemas más grandes, introduzca la alimentación en un punto central de la red troncal para *equilibrar* la caída de tensión de la red.

→ **Nota:** Si se une a una red NMEA 2000 existente que ya dispone de su propia fuente de alimentación, no realice ninguna otra conexión eléctrica en otra parte de la red y asegúrese de que la red existente no recibe una alimentación de 24 V de CC.

→ **Nota:** No conecte el cable de alimentación NMEA 2000 a los mismos terminales que utilicen las baterías de arranque, el piloto automático, el propulsor u otros dispositivos de corriente elevada.

En el siguiente esquema se muestra una típica red pequeña. La red troncal se compone de conectores en T directamente interconectados.



- 1 Dispositivo NMEA 2000
- 2 Conector a la unidad
- 3 Los cables de conexión no deben sobrepasar los 6 metros (20 pies)
- 4 Terminadores
- 5 Red troncal
- 6 Cable de alimentación

Conexión de CZone a NMEA 2000

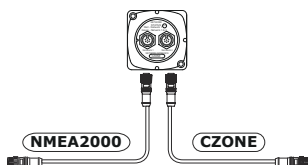
Durante la conexión a una red CZone, se recomienda utilizar un puente de interfaz de red de la marca BEP para unir las dos redes troncales.

El puente de interfaz de red CZone/NMEA 2000 aísla la potencia de las dos redes, pero permite compartir los datos libremente entre ambos extremos.

El puente de interfaz también se puede utilizar para ampliar la red NMEA 2000, una vez que se haya alcanzado el límite máximo de nodo (nodo = cualquier dispositivo conectado a la red) de la red o se haya excedido la longitud máxima de cable de 150 metros. Una

vez colocado el puente de interfaz, se pueden añadir 40 nodos más y longitud de cable adicional.

La interfaz de red está disponible a través de su distribuidor de BEP. Para obtener más información, consulte el sitio web de BEP: www.bepmarine.com.



Conexión del transductor

La unidad está equipada con una sonda CHIRP interna, Broadband, StructureScan, TotalScan y ForwardScan.

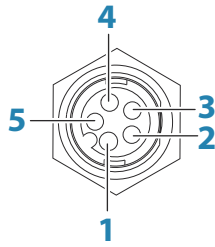
Los transductores instalados con el conector de 9 pines se pueden conectar directamente al puerto de 9 pines de la parte trasera de la unidad. Para conocer la localización de los conectores, consulte las etiquetas impresas en la parte posterior de la unidad o la sección "*Conexiones de la parte posterior*" en la página 14.

- **Nota:** El conector unido al cable del transductor está codificado y sólo puede insertarse en una dirección. Una vez introducido, gire la bayoneta de bloqueo para que quede seguro.
- **Nota:** El cable del transductor de 7 pines se puede conectar a un puerto de 9 pines mediante un cable adaptador de 7 a 9 pines. Sin embargo, si el transductor tiene un sensor de velocidad de las paletas, los datos de velocidad del agua no aparecerán en la unidad.
- **Nota:** Para obtener información sobre la instalación del transductor, consulte las instrucciones de instalación independientes que se proporcionan con el transductor.

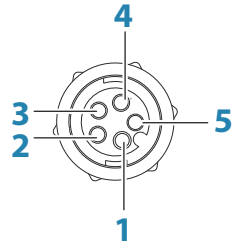
Conector de radar

- **Nota:** La unidad de 5" no dispone de un puerto de radar.

El puerto de radar permite conectar la unidad a un escáner de radar mediante un conector de Ethernet de 5 pines.



Toma de la unidad (hembra)



Conector de cable (macho)

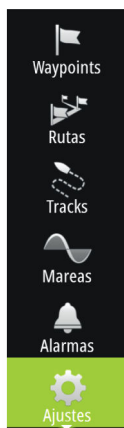
| Tecla | Objetivo | Color |
|----------|-------------------------|-----------------|
| 1 | Transmitir positivo TX+ | Azul/blanco |
| 2 | Transmitir negativo TX- | Azul |
| 3 | Recibir positivo RX+ | Naranja/blanco |
| 4 | Recibir negativo RX- | Naranja |
| 5 | Malla | Sin aislamiento |

5

Configuración de software

Es necesario realizar ciertos ajustes de configuración antes de utilizar la unidad, a fin de obtener el máximo rendimiento del producto. Las siguientes secciones se centran en aquellos ajustes que normalmente no requieren cambios una vez configurados. La configuración de las preferencias del usuario y el funcionamiento se indican en el manual de usuario.

Seleccione el botón Home (Inicio) para abrir la página de inicio, donde encontrará tres áreas diferentes. La columna desplegable de iconos situada a la izquierda es el panel de herramientas. Seleccione Ajustes en el panel de herramientas para abrir el cuadro de diálogo Ajustes y acceder a los elementos que requieren configuración.



Primer encendido

Al encender la unidad por primera vez, o después de restablecer los valores por defecto de fábrica, la unidad muestra un asistente de configuración. Responda a las pantallas del asistente de configuración para elegir algunas de las opciones básicas de configuración.

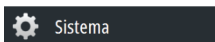
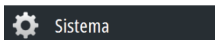
Puede realizar configuraciones adicionales mediante las opciones de ajustes de sistema y más tarde modificar los ajustes realizados con el asistente de configuración.

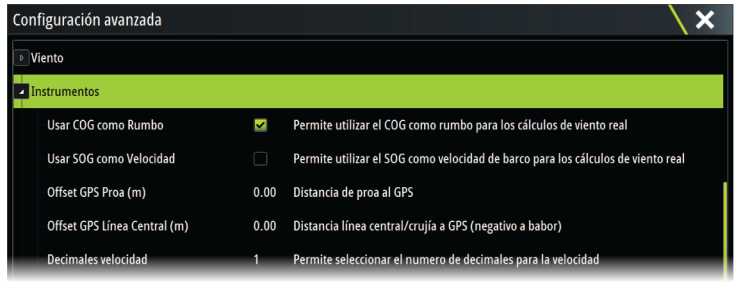
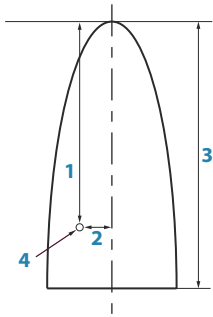
Hora y fecha

Defina los ajustes de hora para que se adecuen a la posición de la embarcación, así como los formatos de fecha y hora.

Línea de salida: configuración de la embarcación

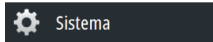
Para que la función de línea de salida funcione al máximo nivel, debe conocerse la posición exacta de la proa de las embarcaciones. Esto se logra introduciendo los offsets de posición en el sensor GPS. Estos offsets, junto con los datos de rumbo, permitirán que el software determine con exactitud la distancia de las proas desde la línea de salida. Para establecer los offsets, abra la página de **configuración avanzada** y amplíe la opción de **instrumentos**.





- 1 **Offset GPS Proa:** introduzca la distancia desde la proa al GPS (siempre un valor positivo)
- 2 **Offset GPS Línea central:** introduzca la distancia desde la línea central de la embarcación al GPS (negativo para babor)
- 3 LOA (Longitud total) de la embarcación
- 4 GPS

→ **Nota:** Asegúrese de que el offset de proa incluye las proyecciones del casco, como un bauprés.



Compensación de mástil giratorio

Si la embarcación está equipada con un mástil giratorio afectará a los sensores o al radar instalados en la misma. Dado que el mástil también está equipado con un sensor para medir los giros, el efecto puede verse compensado. Abra la página de **configuración avanzada** para acceder a lo siguiente;

Radar

Active **Utilizar rotación del mástil** para garantizar que la alineación de la imagen del radar es adecuada con relación a la embarcación.

Viento

Active **Utilizar rotación del mástil** para garantizar que la dirección del viento aparente y calculada es correcta en relación a la embarcación.

→ **Nota:** Si utiliza H5000 con un mástil giratorio, **Utilizar rotación del mástil para Viento** tiene que estar desactivada, ya que la CPU H5000 corregirá automáticamente la información del viento relativa a la embarcación.

Selección de la fuente de datos

Las fuentes de datos proporcionan datos en directo al sistema.

Los datos pueden proceder de los módulos internos del dispositivo (por ejemplo, GPS interno o sonda) o módulos externos conectados a través de NMEA 2000 o NMEA 0183, si está disponible en la unidad.

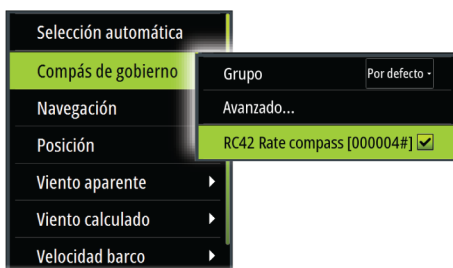
Cuando el dispositivo está conectado a más de una fuente que proporciona los mismos datos, el usuario puede elegir la fuente que prefiera. Antes de comenzar con la selección de fuentes, asegúrese de que todos los dispositivos externos y la red troncal NMEA 2000 están conectados y encendidos.

Auto Select (Selección automática)

La opción Auto Select (Selección automática) busca todas las fuentes conectadas al dispositivo. Si hay más de una fuente disponible para cada tipo de datos, la lista de prioridad interna será la que realice la selección. Esta opción es apta para la mayoría de instalaciones.

Selección manual de fuentes

La selección manual por lo general sólo es necesaria cuando existe más de una fuente para los mismos datos y la configuración automática ha seleccionado una fuente que no es la deseada.



Selección de fuentes agrupadas

Las pantallas multifunción, los controladores de piloto automático y los instrumentos pueden:

- Utilizar fuentes de datos (por ejemplo, posición, dirección del viento, etc.) utilizadas por todos los demás productos presentes en la red. También pueden utilizar una fuente de datos independiente del resto de unidades.
- Cambiar todas las pantallas a una fuente diferente desde cualquier pantalla. (Solo se incluyen los productos establecidos en modo Grupo).

→ **Nota:** Para activar la selección agrupada, la pantalla debe estar definida en el grupo Simrad.

Aquellos dispositivos cuyo parámetro Group (Grupo) esté establecido en None (Ninguno) se pueden definir para que utilicen otras fuentes distintas de aquellas que utilicen el resto de dispositivos de la red.



Selección avanzada de fuentes

Permite el control manual más flexible y preciso sobre qué dispositivo proporciona datos. Algunas fuentes de datos como, por ejemplo, las relacionadas con el nivel de combustible o las RPM del motor, solo se pueden cambiar desde el menú de opciones avanzadas. En ocasiones, es posible que la opción de selección automática no asigne la fuente deseada, lo que se puede corregir a través de la selección de fuentes avanzadas. Por ejemplo, imaginemos dos instalaciones gemelas con motores compatibles con NMEA 2000 que no han sido programadas con números de instancias únicos. Esto significa que la función de selección automática no puede determinar qué motor está conectado a babor y cuál a estribor.

→ **Nota:** La opción **Advanced** (Avanzado) está visible en varios lugares: en la parte inferior de la lista **Sources** (Fuentes) y debajo de cada categoría de fuentes (por ejemplo, compás), que muestra una lista filtrada relacionada únicamente con los dispositivos que generan datos relacionados con dicha categoría.

Lista de dispositivos

La Lista de dispositivos muestra los dispositivos físicos y virtuales que proporcionan datos. Entre estos se puede incluir un módulo dentro de la unidad o cualquier dispositivo externo NMEA 2000.

Si selecciona un dispositivo de la lista, se mostrarán detalles adicionales y acciones:



Todos los dispositivos permiten asignar un número de instancia a través de la opción **Configurar**. Defina números de instancia únicos en cualquier dispositivo idéntico de la red para que la unidad pueda distinguir entre ellos. La opción **Data** (Datos) muestra todos los datos de salida del dispositivo.

Algunos dispositivos mostrarán opciones adicionales específicas del dispositivo. La imagen anterior de RC42 muestra la opción **Calibración**, que permite configurar el dispositivo fácilmente.

→ **Nota:** Normalmente, configurar el número de modelo en un producto de otro fabricante no es posible.

Grupos de red



La función Grupos de red se usa para controlar los ajustes de parámetros de forma global o en grupos de unidades. Es una función que se utiliza en embarcaciones de gran tamaño, donde hay varias unidades conectadas a la red. Al asignar distintas unidades al mismo grupo, la actualización de un parámetro en una de ellas tendrá el mismo efecto en el resto de los miembros del grupo.

Pantalla (retroiluminación), **Unidades** (unidades de medida del sistema métrico o imperial), **Amortiguación** (para los datos dinámicos) y **Alarmas** se pueden agrupar en el grupo **Por defecto** o en los grupos del **1** al **6**. Si alguno de los ajustes requiere un control específico, seleccione **ninguno**.

Diagnósticos



Proporciona información útil para identificar un problema en la red.

→ **Nota:** La siguiente información puede que no siempre indique un problema que se pueda resolver de manera simple con un ajuste menor del diseño de la red o de los dispositivos conectados y su actividad en la red. Sin embargo, los errores de Rx y Tx normalmente indican problemas con la red física, que pueden ser resueltos corrigiendo la terminación, reduciendo la longitud de la conexión o la red troncal o reduciendo el número de nodos (dispositivos) de la red.

Estado del bus

Indica solo si el bus está encendido, pero no necesariamente conectado a alguna fuente de datos. Sin embargo, si el bus aparece como **desactivado** pero hay alimentación junto con un conteo de errores cada vez mayor, es posible que la terminación o la topología del cable no sea correcta.

Sobrecargas RX

La unidad ha recibido demasiados mensajes para su búfer antes de que la aplicación pudiera leerlos.

Sobrecostes RX

La unidad contenía demasiados mensajes para su búfer antes de que la aplicación pudiera leerlos.

Errores de Rx/Tx

Estas dos cifras aumentan cuando hay mensajes de error, y disminuyen cuando los mensajes se reciben correctamente. Estas cifras (a diferencia de los otros valores) no tienen un conteo acumulativo. En condiciones normales de funcionamiento, deberían estar a 0. Unos valores por encima de 96 indican que existen una alta probabilidad de error en la red. Si estas cifras aumentan demasiado para un determinado dispositivo, el bus se desactivará automáticamente.

Errores de paquetes rápidos

Conteo acumulativo de cualquier error de paquetes rápidos. Podría faltar un marco o que estuviera fuera de secuencia, entre otros. Los PGN de NMEA 2000 constan de 32 marcos. Todo el mensaje se eliminará cuando falte un marco.

→ **Nota:** Sin embargo los errores Rx y Tx normalmente indican problemas con la red física, que pueden resolverse corrigiendo la terminación, reduciendo la longitud de la conexión o la red troncal o reduciendo el número de nodos (dispositivos) de la red.

Amortiguación

Si los datos parecen erróneos o demasiado sensibles, se puede aplicar un factor de amortiguación para que la información aparezca más estable. Con el factor de amortiguación desactivado, los datos se presentan sin procesar, sin amortiguación aplicada.

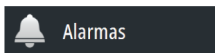
Calibración

Se puede aplicar un offset (positivo o negativo) para corregir las imprecisiones en la velocidad de la embarcación, la temperatura del mar, la temperatura del aire, la presión barométrica y la profundidad, suministrada a través del NMEA 2000.



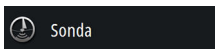
→ **Nota:** Cualquier tipo de calibración que se efectúe aquí SOLO se aplicará localmente a esta unidad. No se aplicarán estos offset a otros dispositivos de la red.

Configuración de la alarma externa



La opción **Sirena activada** debe estar configurada para que la unidad ponga en marcha el sonido cuando surja una situación de alarma. Su configuración también determina el funcionamiento de la salida de alarma externa.

Configuración de la ecosonda



Establezca los ajustes generales desde el cuadro de diálogo Ajustes de la ecosonda. Defina y configure las fuentes de la ecosonda en el cuadro de diálogo Instalación.

Superponer Downscan

Cuando un transductor HDI con DownScan está conectado al sistema, puede superponer una imagen de DownScan a la imagen Echosounder normal.

Si está activado, el menú de Echosounder se amplía para incluir las opciones DownScan básicas.

Offset de profundidad de Structure

Ajustes de transductores de Structure.

Todos los transductores miden la profundidad del agua desde el transductor al fondo. Por ello, las lecturas de profundidad del agua no tienen en cuenta la distancia desde el transductor hasta el punto más bajo de la embarcación en el agua o desde el transductor hasta la superficie del agua.

Para mostrar la profundidad desde el punto más bajo de la embarcación hasta el fondo, haga lo siguiente. Antes de configurar el offset de Structure, mida la distancia desde el transductor de Structure hasta el punto más bajo de la embarcación en el agua. Si, por ejemplo, la distancia es de 0,3 m (1 pie), se registrará como (menos) -0,3 m (-1 pie).

Para mostrar la profundidad desde la superficie del agua hasta el fondo, haga lo siguiente. Antes de configurar el offset de Structure, mida la distancia desde el transductor de Structure hasta la

superficie del agua. Si, por ejemplo, la distancia es de 0,3 m (1 pie), se registrará como (más) 0,3 m (1 pie).

Un ajuste de 0 (cero) provoca que la profundidad que se muestra sea la distancia desde el transductor hasta el fondo.

Instalación de la ecosonda

Utilice este cuadro de diálogo para configurar las fuentes de la ecosonda disponibles.

| Sonda Instalación | |
|---------------------------|-------------|
| Fuente | Esta unidad |
| Prof. de búsqueda | Ilimitado |
| Offset Profundidad (m) | 0.0 |
| Calibración corredera (%) | 100 |
| Promedio corredera | 1 seg |
| Temp agua... | |
| Tipo transductor | Unknown |
| Guardar | Cancelar |

Fuente

Seleccione esta opción para mostrar una lista de fuentes de la ecosonda disponibles para la configuración. Los ajustes que realice en el resto del cuadro de diálogo pertenecen a la fuente seleccionada. La configuración de las fuentes en este cuadro de diálogo están disponibles para seleccionarlas para que se muestren en la imagen del panel de la ecosonda.

Profundidad de búsqueda

Los ruidos pueden causar que la sonda busque profundidades no reales. Al establecer la profundidad de búsqueda de forma manual, el sistema muestra los ecos recibidos de los objetos dentro de la escala de profundidad establecida.

Offset de profundidad

Se trata de un valor que se puede introducir en la página de instalación de la sonda para relacionar las lecturas de profundidad

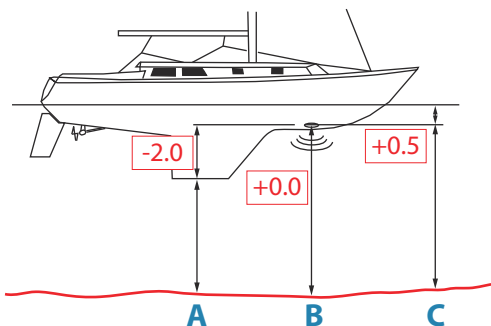
con cualquier punto de la superficie del agua hasta el punto más profundo de la embarcación. A continuación, se indican algunas formas alternativas de introducir el offset:

Antes de establecer el offset, mida la distancia desde el transductor al punto más bajo de la embarcación en el agua o desde el transductor a la superficie del agua.

A) Para la profundidad por debajo de la quilla: establezca la distancia desde el transductor a la parte inferior de la quilla. Debe definirse como un valor negativo. Por ejemplo, -2,0.

B) Para la profundidad por debajo del transductor: no se necesita ningún offset (el offset se establece en 0).

C) Para la profundidad por debajo de la superficie (línea de flotación): establezca la distancia desde el transductor a la superficie. Debe definirse como un valor positivo. Por ejemplo, +0,5.



Versión de software de la ecosonda

Para los módulos de sonda externa, la versión de software se muestra en el encabezado del cuadro de diálogo Instalación de la sonda. Para actualizar la información de software, consulte "*Actualizaciones de software y copias de seguridad de datos*" en la página 62.

Calibración velocidad

La calibración de la velocidad del agua se utiliza para ajustar el valor de la velocidad de la rueda de palas de forma que coincida con la velocidad real de la embarcación a través del agua. La velocidad real se puede determinar a partir de la velocidad sobre fondo (SOG) del GPS o cronometrando la embarcación en una distancia conocida. La calibración de la velocidad del agua se debe llevar a cabo en

condiciones de calma, con un viento y un movimiento de corrientes mínimos.

Aumente este valor por encima del 100 % si la rueda de palas está por debajo de la lectura y reduzca este valor si está por encima. Por ejemplo, si la velocidad media del agua indica 8,5 nudos (9,8 MPH) y SOG registra 10 nudos (11,5 MPH), el valor de calibración debe incrementarse hasta el 117 %. Para calcular el ajuste, divida SOG por la velocidad de la rueda de palas y multiplique el producto por 100.

Intervalo de calibración: 50-200 %. Valor por defecto: 100 %.

Promedio de velocidad del agua

Se calcula el promedio de la velocidad del agua midiendo la velocidad de la embarcación en un intervalo de tiempo seleccionado. Los intervalos de velocidad del agua van desde uno a treinta segundos. Por ejemplo, si selecciona cinco segundos, la velocidad del agua que se mostrará se basará en un promedio de muestras durante 5 segundos.

Intervalo de calibración: 1-30 segundos. Valor por defecto: 1 segundo.

Calibración de la temperatura del agua

La calibración de la temperatura se utiliza para ajustar el valor de temperatura del agua del transductor de la sonda de forma que coincida con los datos de otro sensor de temperatura. Puede que sea necesario corregir determinadas influencias localizadas sobre la temperatura medida.

Intervalo de calibración: -9,9° - +9,9°. Valor por defecto: 0°.

→ **Nota:** La calibración de la temperatura del agua sólo aparece si el transductor admite la gestión de temperaturas. Compruebe la selección del tipo de transductor si esta opción debe estar disponible.

Tipo de transductor

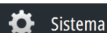
El tipo de transductor se utiliza para seleccionar el modelo de transductor conectado al módulo de la sonda. El transductor seleccionado determinará las frecuencias que el usuario puede seleccionar durante el funcionamiento de la sonda. En el caso de algunos transductores con sensores de temperatura incorporados, la lectura de la temperatura puede ser imprecisa o no estar disponible si se selecciona el transductor equivocado. Los sensores

de temperatura tienen una o dos impedancias: 5000 o 10 000. Si ambas opciones están disponibles para el mismo modelo de transductor, consulte la documentación que acompaña al transductor para determinar la impedancia.

Instalación ForwardScan

Disponible cuando se activa la función ForwardScan. Para la información de instalación y configuración, consulte la documentación independiente ForwardScan.

StructureScan



Sistema

Esta función se activa automáticamente cuando se conecta un transductor HD TotalScan o StructureScan antes de que la unidad se haya encendido.

Es posible configurar un **offset de profundidad de Structure** para el transductor de Structure. Esta configuración se encuentra en el cuadro de diálogo Ajustes de la ecosonda.

Instalación del radar

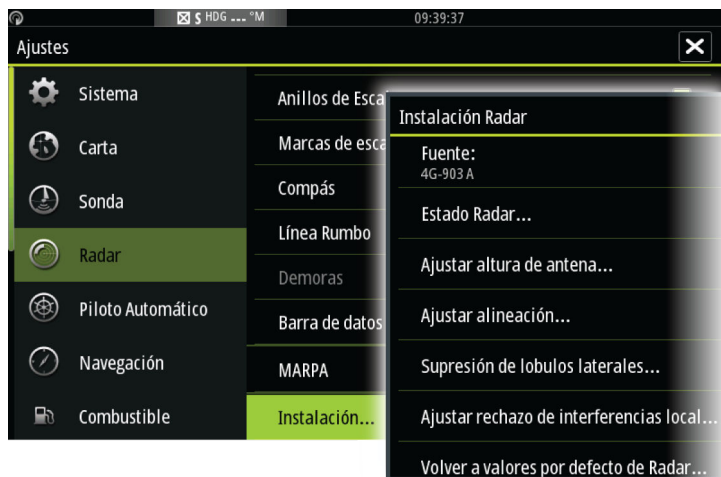


Radar

→ **Nota:** La unidad de 5" no es compatible con el radar.

Utilice el cuadro de diálogo Instalación Radar para configurar el radar.

→ **Nota:** La instalación puede variar en función del radar. Siga las instrucciones de instalación y configuración incluidas con el radar.



Fuente de radar

En un sistema con más de un radar, el dispositivo correcto que debe configurarse puede seleccionarse desde este menú.

→ **Nota:** Los radares que admiten el modo de radar doble aparecen representados dos veces en la lista de fuentes, con los sufijos A y B.

Estado Radar



Tipo de antena

Identifica el modelo de escáner conectado a la red.

Versión de software

Asegúrese de que tiene el software más reciente. Compruebe la última versión disponible del software en: www.bandg.com.

Número de Serie

Este número debe registrarse a efectos de asistencia técnica y seguro.

Estado MARPA

El estado de MARPA puede identificar si hay un sensor de rumbo en la red y que el radar esté recibiendo información de rumbo esencial para los cálculos de MARPA.

Reiniciar ID de dispositivo

Si hay que conectar un radar a la red que ha estado conectado a una red de radar doble en el pasado, puede que el sistema no lo detecte porque tiene un ID de dispositivo incorrecto. Con el radar conectado y encendido, seleccione el botón Reiniciar ID del dispositivo para solucionar este problema.

→ **Nota:** Este procedimiento debe realizarse solo con un radar en la red, y solo se aplica en los casos en los que una red combina una pantalla multifunción más antigua con otras pantallas multifunción.

Ajustar altura de antena

Establezca la altura del escáner de radar con relación a la superficie del agua. El radar utiliza este valor para calcular los ajustes correctos de STC.

Ajustar alineación de demora

Esto se usa para alinear el marcador de rumbo de la pantalla con la línea central de la embarcación. Compensará cualquier desalineación leve del escáner durante la instalación. Cualquier imprecisión resultará evidente al usar MARPA o la superposición de cartas.

Apunte a la embarcación para que quede en posición perpendicular al extremo de un rompeolas o una península. Configure el ajuste de alineación de rumbo de manera que el marcador de rumbo y la masa de tierra se crucen.

Supresión de lóbulos laterales

En ocasiones, puede producirse una devolución de objetivo falsa junto con devoluciones de objetivos fuertes, como barcos grandes o puertos de contenedores. Esto ocurre porque la antena del radar no puede centrar toda la energía del radar transmitida en un haz único y una pequeña cantidad de energía se transmite en otras direcciones. Esta energía se denomina energía del lóbulo lateral y ocurre en todos los sistemas de radar. Las devoluciones que producen los lóbulos laterales tienden a mostrarse como arcos.

→ **Nota:** Este control solo lo deben ajustar usuarios de radar expertos. Si este control no se ajusta correctamente, puede producirse una pérdida de objetivos en entornos de puerto.

Cuando el radar está montado en sitios donde hay objetos metálicos cerca del radar, la energía del lóbulo temporal aumenta porque el enfoque del haz empeora. Los ecos magnificados del lóbulo lateral pueden eliminarse con el control Supresión de lóbulos laterales.

Por defecto, este control está establecido en Auto y normalmente no sería necesario ajustarlo. Sin embargo, si hay bastantes perturbaciones metálicas alrededor del radar, tal vez haya que aumentar la supresión de lóbulos laterales. El control debe ajustarse de la siguiente manera:

1. Establezca la escala del radar entre 1/2 nm y 1 nm, y la supresión de lóbulos laterales en Auto.
2. Lleve la embarcación a una ubicación en la que es probable que se vean las devoluciones del lóbulo lateral. Normalmente, la situación ideal sería cerca de un barco grande, un puerto de contenedores o un puente de metal.
3. Cruce el área hasta que se vean las devoluciones más fuertes de lóbulos laterales.
4. Cambie la Supresión de lóbulos laterales automática a OFF y, a continuación, seleccione y ajuste el control de supresión de lóbulos laterales hasta que se eliminen las devoluciones de lóbulos laterales. Puede que tenga que supervisar 5-10 barridos de radar para asegurarse de que se han eliminado.

5. Vuelva a cruzar el área y vuelva a ajustar si todavía se producen devoluciones de lóbulos laterales.
6. Cierre el cuadro de diálogo.

Ajustar rechazo de interferencias locales

Las interferencias de algunas fuentes de a bordo pueden interferir en el radar Broadband. Un síntoma podría ser un objetivo grande en la pantalla que sigue teniendo la misma demora relativa aunque la embarcación cambie de dirección.

Escoja si el rechazo local de interferencias va a ser BAJO, MEDIO o ALTO. El valor por defecto es BAJO.

Volver a valores por defecto de Radar

Esta opción sirve para restablecer todos los ajustes de usuario a los valores de fábrica.

Configuración del piloto automático



Piloto Automático

Para la configuración y puesta en marcha del piloto automático, consulte la documentación incluida en el sistema de piloto automático o en el procesador de piloto automático.

Configuración del combustible



Combustible

La función de combustible controla el consumo de combustible de una embarcación. Esta información se suma para indicar el uso de combustible en un viaje y en una temporada, y se utiliza para calcular el ahorro de combustible y mostrarlo en las páginas de instrumentos y en las barras de datos.

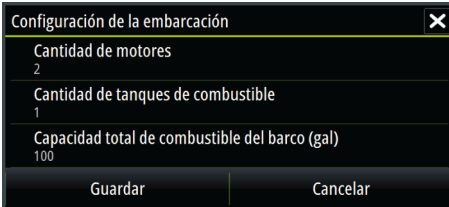
Para usar la función, se debe instalar en la embarcación un sensor de flujo de combustible Navico o un dispositivo pasarela/cable adaptador del motor NMEA 2000 con el dispositivo de almacenamiento de datos de combustible Navico. Ni el sensor de flujo de combustible Navico, ni la interfaz del motor Suzuki requieren el uso de un dispositivo de almacenamiento de combustible adicional. Consulte al fabricante del motor o al proveedor para solicitar información sobre si el motor proporciona o no salida de datos y qué adaptador hay disponible para conectar al NMEA 2000.

Una vez que se realiza la conexión física, asegúrese de que se completa la selección de fuentes. Las instalaciones con varios

motores que usan los sensores de flujo de combustible o los dispositivos de almacenamiento de datos de combustible requerirán la configuración de las ubicaciones de los motores correspondientes en la Lista de dispositivos. Para obtener información general sobre selección de fuentes, consulte *"Selección de la fuente de datos"* en la página 37.

Ajuste del barco

El cuadro de diálogo Configuración de la embarcación se debe utilizar para seleccionar el número de motores, el número de depósitos y la capacidad total de combustible de la embarcación de todos los depósitos.



| Configuración de la embarcación | |
|--|----------|
| Cantidad de motores | 2 |
| Cantidad de tanques de combustible | 1 |
| Capacidad total de combustible del barco (gal) | 100 |
| Guardar | Cancelar |

Sensor de consumo de combustible restante

El sensor de consumo de combustible restante puede determinarse a partir del combustible usado por los motores o el nivel de combustible de los sensores del depósito. El consumo nominal de combustible se requiere para establecer la escala en el indicador de consumo de combustible. Este valor se debería determinar con la experiencia, a lo largo del tiempo. El constructor o el diseñador de embarcaciones también pueden dar un valor aproximado para el consumo.

- **Nota:** El nivel de combustible restante que se deduce de los sensores de nivel mientras se navega puede ofrecer lecturas erróneas debido al movimiento de la embarcación.
- **Nota:** El ajuste de consumo nominal de combustible debería determinarse teniendo en cuenta las cargas habituales de la embarcación. Es decir, con depósitos de combustible y agua llenos, gabarras almacenadas, suministros, etc.

Configuración del flujo de combustible

Después de establecer el número de motores, es necesario establecer qué sensor de flujo de combustible se conecta a cada motor. En **Lista de dispositivos** en la página Red, seleccione el diálogo Configuración de dispositivos para cada sensor y defina la **Localización** de forma que el motor coincida con el dispositivo con el que está conectado.

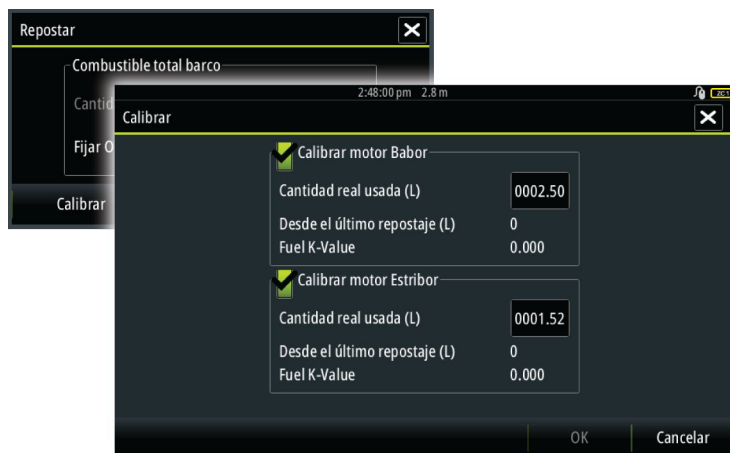
Desconfigurar: restablece los valores por defecto del dispositivo borrando todos los ajustes del usuario.

Reiniciar consumo combustible: restaura solo los ajustes de Valor-K combustible, si está definido en Calibrar. Solo los dispositivos Navico se pueden restablecer.



Calibrar

Es posible que sea necesario realizar una calibración para hacer coincidir de forma precisa el flujo medido con el flujo de combustible real. Acceda a la calibración desde el diálogo **Repostar**. La calibración solo es posible en sensores de flujo de combustible de Navico.



1. Comience con un depósito lleno y haga funcionar el motor como si se estuviera utilizando de forma normal.
 2. Cuando se hayan consumido varios litros (unos galones), se deberá rellenar el depósito completamente y seleccionar la opción **Fijar Offset**.
 3. Seleccione la opción **Calibrar**.
 4. Defina el valor de **Cantidad real usada** en función de la cantidad de combustible que se haya añadido al depósito.
 5. Seleccione **OK** para guardar la configuración. Ahora **Valor-K combustible** debe mostrar un valor nuevo.
- **Nota:** Para calibrar varios motores repita los pasos que se muestran arriba, con un motor cada vez. O bien, haga funcionar todos los motores al mismo tiempo y divida la *cantidad real usada* por el número de motores. Esto supone razonablemente bien el consumo de combustible de todos los motores.
- **Nota:** La opción **Calibrar** solo está disponible cuando **Fijar Offset** está seleccionado y hay un sensor de flujo de combustible conectado y configurado como fuente.
- **Nota:** Se admite un máximo de 8 motores utilizando los sensores de flujo de combustible.

Nivel de combustible

Con el uso de un dispositivo de nivel de fluido Navico conectado a un sensor de nivel de depósito adecuado, es posible medir la cantidad de combustible restante en cualquier depósito equipado.

La cantidad de depósitos se debe definir en el diálogo Configuración de la embarcación, al que se accede desde la página de opciones de configuración de combustible, para permitir una asignación de depósito bien diferenciada de cada dispositivo de nivel de fluido.



Red

Seleccione la **Lista de dispositivos** en la página Red, y observe el diálogo Configuración de dispositivos para cada sensor y defina la localización del depósito, el tipo de fluido y el tamaño del depósito.

| Configuración | |
|----------------|--------------------|
| Dispositivo | EP-65R Fluid Level |
| Depósito | Centro |
| Tipo de Fluido | Combustible |
| Tamaño Dep (L) | 7570.80 |

| Opciones avanzadas | |
|--------------------|-----|
| Instancia | 000 |

Desconfigurar

Para configurar la barra de instrumentos o un medidor en la página Instrumentos con los datos del dispositivo del nivel de fluido, consulte el manual de usuario.

- **Nota:** Se admite que un máximo de 5 depósitos utilicen dispositivos de nivel de fluido.
- **Nota:** Los datos de los depósitos que se obtienen mediante una puerta enlace Motor compatible también se pueden visualizar; sin embargo, no es posible configurar el depósito para dicha fuente de datos a través de esta unidad.

Configuración de CZone

Con el fin de comunicarse con los módulos CZone conectados a la red, a Vulcan Series se le debe asignar una única configuración de interruptor dip de pantalla CZone.

La funcionalidad del sistema CZone la determina el archivo de configuración CZone, que se guarda en todos los módulos CZone y el Vulcan Series. El archivo se crea mediante CZone Configuration

Tool, una aplicación para PC disponible a través de BEP Marine Ltd y distribuidores de CZone asociados.

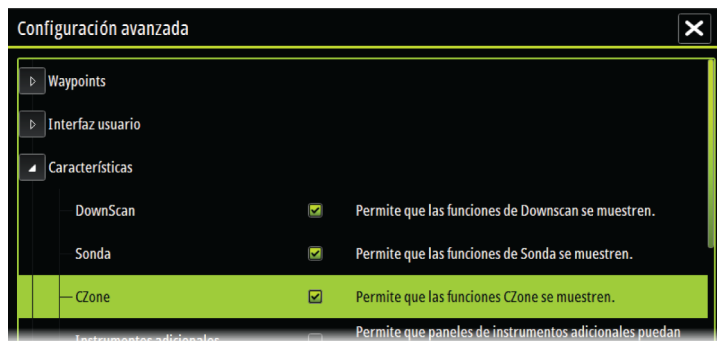
Para obtener más información, consulte la documentación incluida en su sistema CZone.



Sistema

Activación de la función CZone

Si los dispositivos CZone no se detectan de forma automática, es posible activarlos manualmente.



CZone

Asignación de la configuración del interruptor dip

A todos los productos capaces de controlar y ver los dispositivos CZone se les debe asignar una configuración para el interruptor dip virtual. Esta configuración es única para cada dispositivo. Por lo general, se configura una vez que el archivo de configuración se encuentra en el sistema CZone, pero también se puede configurar por adelantado. Para ello, acceda al menú CZone de la página Settings (Ajustes).

Cuando la configuración esté ya disponible en la red, comenzará a cargarse de inmediato a una vez que el interruptor dip esté configurado. Deje que este proceso se realice sin interrupción.

Configuración de CZone para mostrarse al inicio

Si se selecciona esta opción, la página de control de CZone se mostrará en primer lugar, cada vez que se encienda Vulcan Series.

Control de retroiluminación de CZone

Si activa esta opción, Vulcan Seriessincronizará sus ajustes de retroiluminación con los de cualquier interfaz de pantalla de CZone configurada para compartir los ajustes de retroiluminación.

→ **Nota:** La configuración de CZone también necesita que la unidad Vulcan Series esté definida como un controlador.

Configuración inalámbrica

Wireless

La unidad ofrece funcionalidad inalámbrica integrada que le permite:

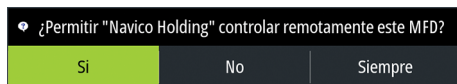
- Usar un dispositivo inalámbrico para ver de forma remota (smartphone y tablet) y controlar el sistema (solo tablet). Los dispositivos inalámbricos utilizan la aplicación GoFree descargada de su tienda de aplicaciones correspondiente.
- Acceder a GoFree Shop.
- Cargar sus registros de sonda para crear mapas personalizados en Insight Genesis.
- Descargar actualizaciones de software
- Conectarse a aplicaciones de terceros

Conexión de una tableta

Instale la aplicación GoFree en la tableta antes de realizar este procedimiento.

1. Establezca la conexión inalámbrica interna al modo **Punto de acceso**. Para ello, seleccione la página **Dispositivos inalámbricos** en el cuadro de diálogo de configuración inalámbrica y, a continuación, seleccione la conexión inalámbrica interna. A continuación, seleccione la opción **Modo** y, posteriormente, seleccione **Punto de acceso interno**.
2. Seleccione el dispositivo de conexión inalámbrica interna en la página **Dispositivos inalámbricos** para ver su clave de red.
3. Vaya a la página de conexión de red Wi-Fi de la tableta y busque la unidad o la red inalámbrica de GoFree **xxxx**. Si hay más de una dentro del alcance, revise la página **Dispositivos inalámbricos** de la unidad para confirmar qué dispositivo inalámbrico está conectado a la unidad.
4. Introduzca la clave de red en la tableta para conectarse a la red.

5. Abra la aplicación GoFree. La unidad se debe detectar automáticamente. El nombre que aparece es el nombre por defecto o el asignado en el ajuste Nombre del dispositivo. Si la unidad no aparece, siga las instrucciones que aparecen en pantalla para buscar manualmente el dispositivo.
6. Seleccione el icono gráfico de la unidad. La unidad mostrará un mensaje parecido al siguiente:



7. Seleccione **Sí** para una conexión puntual, o **Siempre** si desea que el dispositivo quede registrado para futuras conexiones. Esta configuración se puede cambiar más adelante, si es necesario.

→ **Nota:** El módulo inalámbrico interno solo admite conexión GoFree para sí mismo. El resto de unidades conectadas a la red no será visible.

Conexión a un smartphone

Antes de iniciar este procedimiento, instale la aplicación GoFree en el smartphone.

1. Establezca la conexión inalámbrica interna en modo **Punto de acceso**. Para ello, seleccione la página **Dispositivos inalámbricos** del cuadro de diálogo de ajustes Wireless y, a continuación, seleccione Wireless Interno. Después, seleccione la opción **Modo** y, a continuación, **Punto de acceso interno**.
2. Seleccione el dispositivo Wireless Interno en la página **Dispositivos inalámbricos** para ver su clave de red.
3. Navegue a la página de conexión de red inalámbrica en el smartphone y busque la red inalámbrica **xxxx** de la unidad o GoFree. Si hay más de una dentro del alcance, revise la página **Dispositivos inalámbricos**, en el cuadro de diálogo de ajustes Wireless de la unidad, para confirmar qué dispositivo inalámbrico está conectado a la unidad.
4. Introduzca la clave de red en el smartphone para conectarse a la red.
5. Abra la aplicación GoFree en el smartphone. La unidad debería detectarse automáticamente. El nombre que aparece es el nombre por defecto o el asignado en el ajuste Nombre del

dispositivo. Si la unidad no aparece, siga las instrucciones que aparecen en pantalla para buscar manualmente el dispositivo. La pantalla multifunción (MFD) se muestra en el smartphone. Para cambiar la pantalla de MFD en el smartphone, cámbiela en la pantalla multifunción. Al hacer un cambio en la pantalla multifunción, se reflejará en el smartphone.

Controles remotos

Cuando un dispositivo inalámbrico está conectado, debe aparecer en la lista **Controles remotos**.

Si selecciona **Permitir siempre**, el dispositivo podrá conectarse automáticamente sin necesidad de contraseña. Este menú también permite la desconexión de dispositivos a los que ya no es necesario acceder.

Dispositivos inalámbricos

Este cuadro de diálogo muestra el módulo inalámbrico interno y cualquier dispositivo WIFI-1 conectado, así como su dirección IP y número de canal. Al seleccionar el módulo inalámbrico interno o un dispositivo WIFI-1, proporciona información adicional.

→ **Nota:** La conexión WIFI-1 solo es posible con las unidades de 7", 9" y 12", utilizando la conexión de radar/Ethernet de la parte posterior de la unidad.

Para ver y cambiar los valores del módulo inalámbrico interno, como nombre de red (SSID), clave de red o canal, el modo de Wireless Interno debe estar como **Punto de acceso** (Wireless Interno). Para seleccionar una red (punto de acceso) a la que conectarse, la conexión inalámbrica interna debe estar en **modo Cliente**.

Modo

Indica si la conexión inalámbrica interna está establecida en **Punto de acceso** (Wireless Interno) o en **modo Cliente**. Seleccione esta opción para cambiar entre los modos **Punto de acceso** y **Cliente**.

Si la conexión inalámbrica interna se establece en **Punto de acceso** (Wireless Interno), los smartphones y tablets pueden acceder a la unidad para visualizar y asumir el control (solo tablet). Además, en el modo **Punto de acceso** (Wireless Interno), se pueden ver y cambiar los detalles del módulo inalámbrico interno. El **modo Cliente**

permite a la unidad acceder a Internet a través de un punto de acceso inalámbrico.

Dispositivos

Proporciona datos de la dirección MAC de la red inalámbrica.

Redes

Solo aparece si la conexión inalámbrica interna está en **modo Cliente** cuando el dispositivo está seleccionado. Muestra una lista de todas las redes (puntos de acceso) disponibles para conexión. Seleccione el nombre de la red deseada e introduzca su clave de red para conectarse a ella.

Nombre de red (SSID)

Muestra el nombre de la red inalámbrica interna.

Solo se muestra si la conexión inalámbrica interna se establece en **Punto de acceso** (Wireless Interno) cuando el dispositivo está seleccionado. Puede seleccionar y cambiar el nombre de la red inalámbrica interna por cualquier otro para facilitar la identificación.

Clave de red

Necesaria para que el smartphone o tablet puedan conectarse a la red inalámbrica interna.

Solo se muestra si la conexión inalámbrica interna se establece en **Punto de acceso** (Wireless Interno) cuando el dispositivo está seleccionado. Puede seleccionarla y cambiarla para aumentar la seguridad de la red. Esta clave debe tener al menos 8 caracteres.

Canal

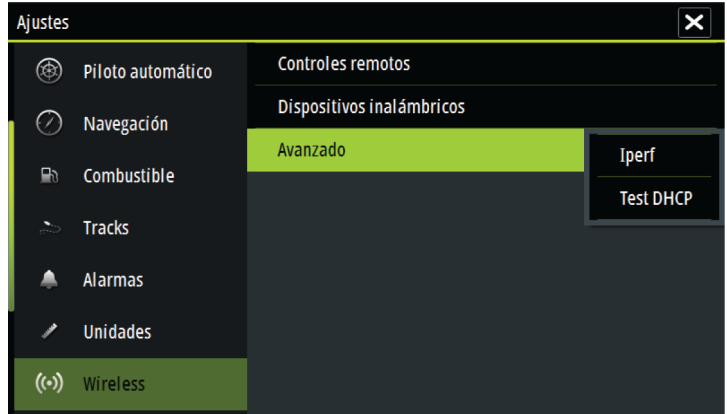
Solo se muestra si la conexión inalámbrica interna se establece en **Punto de acceso** (Wireless Interno) cuando el dispositivo está seleccionado. Selecciónela para cambiar la configuración del canal a fin de superar, en el módulo inalámbrico interno, las posibles interferencias de otro dispositivo de RF que transmita en la misma banda de frecuencia.

Volver a valores por defecto

Elimina todos los cambios realizados y restaura la conexión inalámbrica a su configuración de fábrica.

Avanzado

El software cuenta con herramientas para facilitar la detección de errores y la configuración de la red inalámbrica.



Iperf

Iperf es una herramienta de rendimiento de red muy utilizada. Permite realizar pruebas de rendimiento de la red inalámbrica en embarcaciones, de forma que se pueden identificar puntos débiles o áreas problemáticas. La aplicación se debe instalar y ejecutar en una tableta.

El Vulcan Series debe estar ejecutando el servidor Iperf antes de iniciar la prueba desde la tableta. Al salir de la página, Iperf deja de ejecutarse automáticamente.

Sonda DHCP

El módulo inalámbrico contiene un servidor DHCP que asigna direcciones IP a todos los dispositivos multifunción y en una red. Si se integra con otros dispositivos, como un módem 3G o teléfono por satélite, otros dispositivos de la red también pueden actuar como servidores DHCP. Para que sean más fáciles de encontrar todos los servidores DHCP de una red, dhcp_probe se puede ejecutar desde . Solo puede estar en funcionamiento un dispositivo DHCP en la misma red cada vez. Si se encuentra un segundo dispositivo, desactive la función DHCP si es posible. Consulte las

instrucciones del fabricante del dispositivo para obtener más asistencia.

→ **Nota:** Iperf y la sonda DHCP son herramientas que se proporcionan con fines de diagnóstico para aquellos usuarios familiarizados con la configuración y terminología de la red. Navico no es el desarrollador original de estas herramientas y no puede ofrecer asistencia relacionada con su uso.

Conexión inalámbrica interna

Seleccione esta opción para activar o desactivar el módulo de conexión inalámbrica interna.

La desactivación de la conexión inalámbrica cuando no está en uso, reduce el consumo de energía de la unidad.

Configuración de NMEA 2000



Recibir waypoint

Seleccione esta opción para permitir que otro dispositivo capaz de crear y exportar waypoints mediante NMEA 2000 realice transferencias directamente a esta unidad.

Enviar waypoint

Seleccione esta opción para permitir que esta unidad envíe waypoints a otros dispositivos a través de NMEA 2000.

Mercury®

Si la unidad está en la misma red NMEA 2000 que Mercury VesselView® 4, 7, 403, 502, 702, 703 o Link, varias funciones específicas de Mercury® se bloquean automáticamente en la unidad. Cuando las funciones están activadas, la pantalla puede solicitar al usuario alguna información básica de configuración. Consulte el manual de VesselView® o póngase en contacto con el proveedor de motores para obtener más información.

Actualizaciones de software y copias de seguridad de datos

Cada cierto tiempo realizamos actualizaciones de software para nuestros productos. Las actualizaciones se crean por diversas razones: para añadir o mejorar funciones, para añadir compatibilidad con nuevos dispositivos externos o para arreglar fallos del software.

Las actualizaciones se pueden encontrar en el sitio web:
www.bandg.com

Cuando la unidad está conectada a Internet, podría aparecer un menú emergente informándole de que hay una actualización de software disponible y sugiriéndole que descargue la actualización.

La unidad se puede utilizar para aplicar actualizaciones de software a sí misma o a dispositivos de red compatibles a través de la lectura de archivos cargados en una tarjeta de memoria introducida en un lector de tarjetas.

Antes de iniciar una actualización de la unidad, asegúrese de realizar copias de seguridad de cualquier dato de usuario importante.

Analizador de red y asistente de servicio

El sistema integra un asistente de servicio que genera un informe de los dispositivos instalados en la red NMEA 2000, con datos como versiones de software, números de serie e información del archivo de ajustes para ayudar en las consultas de asistencia técnica.

Para usar el analizador, abra la página Acerca de en el cuadro de diálogo Ajustes Sistema y seleccione Soporte. Se muestran dos opciones:

Crear informe

Analiza la red y le pide que introduzca información de asistencia necesaria, y crea el informe con los datos recopilados automáticamente de la red. Puede añadir capturas de pantalla y archivos de registro que se anexarán al informe. Hay un límite de 20 MB para los archivos adjuntos al informe. Puede guardar el informe en una tarjeta de memoria y enviarlo por correo electrónico al servicio de asistencia, o bien cargarlo directamente si dispone de una conexión a Internet. Si llama al servicio de asistencia técnica antes, podrá introducir un número de incidencia para facilitar el seguimiento.

Verificar actualizaciones del sistema

Analiza la red y comprueba si hay actualizaciones disponibles para los dispositivos compatibles.

→ **Nota:** Conecte la unidad a Internet para buscar las últimas versiones disponibles del software. Las versiones de software corresponderán a las de la última vez que actualizó su unidad o se conectó a Internet.

Copia de seguridad e importación de datos del usuario

Se pueden realizar copias de seguridad de dos archivos relacionados con los cambios que el usuario lleva a cabo en el sistema:

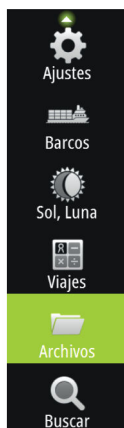
- Base de datos de waypoints, rutas y Tracks.
- La base de datos de ajustes (incluye preferencias, como ajustes de la unidad, páginas personalizadas y archivos de configuración de CZone).

Introduzca una tarjeta de memoria en el lector de tarjetas de la unidad para utilizarla como ubicación de almacenamiento para guardar los datos de copia de seguridad.

Copia de seguridad de la base de datos de waypoints, rutas y tracks

Puede exportar todos los waypoints, las rutas y los tracks, o exportar únicamente aquellos elementos contenidos en una región específica.

Si se selecciona Exportar Región, aparecerá la página de carta, centrada en la posición de la embarcación. Con la pantalla táctil, ajuste el cuadro rojo para marcar los límites del área que se desea



exportar. La opción de exportación permite guardar en distintos formatos de archivo:

- **Versión del archivo de datos del usuario 5**
Permite importar y exportar waypoints y rutas con un identificador único universal (UUID), que es muy fiable y fácil de usar. Estos datos incluyen información como la fecha y hora en la que se crearon una ruta.
- **Versión del archivo de datos del usuario 4**
Esta es la mejor opción para transferir datos de un sistema a otro, ya que contiene toda la información adicional que almacenan estos sistemas sobre los distintos elementos.
- **Versión del archivo de datos del usuario 3 (con profundidad)**
Debe utilizarse para la transferencia de datos del usuario de un sistema a un producto anterior (Lowrance LMS, LCX).
- **Versión del archivo de datos del usuario 2 (sin profundidad)**
Puede utilizarse para la transferencia de datos de usuario de un sistema a un producto anterior (Lowrance LMS, LCX).
- **GPX (Intercambio GPS, sin profundidad)**
El formato más utilizado en Internet y que permite compartir información entre la mayoría de los sistemas GPS del mundo. Utilice este formato si desea transferir los datos a una unidad de otro proveedor.
- **Northstar.dat (sin Tracks)**
Se utiliza para transferir datos a un dispositivo Northstar anterior.

Una vez seleccionado el tipo de archivo, seleccione Exportar y la tarjeta de memoria de destino. El GPS/PC receptor por lo general debe estar configurado para permitir importar los waypoints.

Exportación de la base de datos de ajustes

Seleccione **Ajustes base de datos** para exportar la base de datos de ajustes o exportar la configuración de CZone (según la instalación de CZone). Elija la opción que desee y seleccione la tarjeta de memoria de destino.

Importación de una base de datos

Con posterioridad, si la unidad se restablece a los ajustes por defecto o los datos de usuario se han eliminado accidentalmente, tiene que volver a la página de archivos, elegir el archivo del que se

ha realizado la copia de seguridad y seleccionar **Importar**. Vea los detalles del archivo de la fecha de creación.

Actualizaciones de software

El archivo de actualización se debe cargar en el directorio raíz de la tarjeta de memoria.

La actualización se debe iniciar en el arranque; inserte la tarjeta de memoria antes de encender la unidad, inicie la unidad y siga las instrucciones que aparecen en pantalla.

Además, en el menú Archivos, localice el archivo actualizado en la tarjeta de memoria introducida en el lector de tarjetas y seleccione **Actualizar** y, a continuación, **Este equipo**. Acepte la solicitud para reiniciar la unidad y espere unos instantes hasta que se reinicie. No retire la tarjeta de memoria ni vuelva a encender la unidad hasta que se haya completado el proceso (normalmente no tarda más de un par de minutos).

Actualización del software de un dispositivo remoto

Es posible ejecutar una actualización remota desde una unidad y aplicarla en otra, siempre que se encuentre en la red NMEA. Esto sólo es posible en el caso de las unidades sin ranura de tarjetas.

La actualización remota es similar a la actualización de una unidad local; seleccione el archivo en la tarjeta de memoria y seleccione la opción **Upgrade** (Actualizar) y, a continuación, **Remote Upgrade** (Actualización remota). Siga las opciones que aparecen en pantalla.

Actualizaciones de dispositivos NMEA 2000

El archivo de actualización se debe cargar en el directorio raíz de una tarjeta de memoria introducida en el lector de tarjetas.

1. Seleccione la barra de herramientas Archivos y seleccione el archivo actualizado bajo Tarjeta de memoria.
 2. Seleccione la opción Actualizar que se presenta cuando el archivo se resalta. Debe aparecer una lista con todos los dispositivos compatibles a los que se les aplica el archivo de actualización. En la mayoría de los casos, será un único dispositivo.
- **Nota:** Si el dispositivo no aparece, compruebe que el dispositivo que se quiere actualizar está encendido, y ejecute cualquier actualización pendiente en primer lugar.

3. Seleccione el dispositivo e inicie la actualización. No interrumpa el proceso de actualización.

6

Accesorios

Puede consultar la lista de accesorios más actualizada en:
www.bandg.com.

Accesorios de la unidad de 5"

| Referencia | Descripción |
|---------------|--|
| 000-13168-001 | Protector solar |
| 000-10027-001 | Soporte fácil de liberar |
| 000-13171-001 | Cable de alimentación y NMEA 2000 |
| 000-13170-001 | Embelledor |
| 000-13169-001 | Kit de montaje en panel |
| 000-13313-001 | Adaptador del transductor de 7 a 9 pines |

Accesorios de la unidad de 7"

| Referencia | Descripción |
|---------------|--|
| 000-14228-001 | Protector solar |
| 000-14229-001 | Kit de montaje en panel |
| 000-14231-001 | Soporte en forma de "U" |
| 000-14230-001 | Embelledor de repuesto |
| 000-00128-00 | Cable de alimentación |
| 000-13313-00 | Adaptador del transductor de 7 a 9 pines |

Accesorios de la unidad de 9"

| Referencia | Descripción |
|---------------|--|
| 000-13701-001 | Protector solar |
| 000-13699-001 | Kit de montaje en panel |
| 000-13702-001 | Soporte en forma de "U" |
| 000-13700-001 | Embelledor de repuesto |
| 000-00128-001 | Cable de alimentación |
| 000-13313-001 | Adaptador del transductor de 7 a 9 pines |

Accesorios de la unidad de 12"

| Referencia | Descripción |
|---------------|--|
| 000-14152-001 | Protector solar |
| 000-14246-001 | Kit de montaje en panel |
| 000-14148-001 | Soporte en forma de "U" |
| 000-14247-001 | Embellecedor de repuesto |
| 000-00128-001 | Cable de alimentación |
| 000-13313-001 | Adaptador del transductor de 7 a 9 pines |

7

Datos compatibles

→ **Nota:** Se deben conectar las salidas de datos NMEA 0183 y NMEA 2000 a los sensores correspondientes.

Compatibilidad de NMEA 2000 con la lista PGN

PGN NMEA 2000 (recepción)

| | |
|--------|---|
| 59392 | Reconocimiento ISO |
| 59904 | Solicitud de ISO |
| 60928 | Solicitud de dirección de ISO |
| 126208 | Función de grupo de comando ISO |
| 126992 | Hora del sistema |
| 126996 | Información del producto |
| 127237 | Control de rumbo/track |
| 127245 | Timón |
| 127250 | Rumbo de la embarcación |
| 127251 | Régimen de viraje |
| 127257 | Posición |
| 127258 | Variación magnética |
| 127488 | Actualización rápida de parámetros de motor |
| 127489 | Parámetros dinámicos de motor |
| 127493 | Parámetros dinámicos de transmisión |
| 127503 | Estado de entrada de CA |
| 127504 | Estado de salida de CA |
| 127505 | Nivel de fluido |
| 127506 | Estado detallado de CC |
| 127507 | Estado del cargador |
| 127508 | Estado de la batería |
| 127509 | Estado del inversor |
| 128259 | Referencia a la velocidad del agua |

128267 Profundidad del agua
128275 Registro de distancia
129025 Actualización rápida de posición
129026 Actualización rápida de COG y SOG
129029 Datos de posición de GNSS
129033 Hora y fecha
129038 Informe de posición AIS de Clase A
129039 Informe de posición AIS de Clase B
129040 Informe de posición ampliada AIS de Clase B
129041 Ayudas a la navegación de AIS
129283 Error de derrota
129284 Datos de navegación
129539 GNSS DOPs
129540 Informe de posición ampliada AIS de Clase B
129794 Ayudas a la navegación de AIS
129801 Error de derrota
129283 Error de derrota
129284 Datos de navegación
129539 GNSS DOPs
129540 Satélites GNSS a la vista
129794 Datos estáticos y relacionados con el viaje AIS Clase A
129801 Mensaje relacionado con seguridad proveniente de AIS
129802 Mensaje de difusión relacionado con seguridad AIS
129808 Información de llamada DSC
129809 Informe de datos estáticos "CS" AIS de Clase B, Parte A
129810 Informe de datos estáticos "CS" AIS de Clase B, Parte B
130074 Ruta y servicio WP - Lista WP - Nombre y posición WP
130306 Datos del viento
130310 Parámetros medioambientales
130311 Parámetros medioambientales
130312 Temperatura
130313 Humedad

- 130314 Presión real
- 130576 Estado de pequeña embarcación
- 130577 Datos de dirección

PGN MMEA 2000 (transmisión)

- 126208 Función de grupo de comando ISO
- 126992 Hora del sistema
- 126996 Información del producto
- 127237 Control de rumbo/track
- 127250 Rumbo de la embarcación
- 127258 Variación magnética
- 128259 Referencia a la velocidad del agua
- 128267 Profundidad del agua
- 128275 Registro de distancia
- 129025 Actualización rápida de posición
- 129026 Actualización rápida de COG y SOG
- 129029 Datos de posición de GNSS
- 129283 Error de derrota
- 129284 Datos de navegación
- 129285 Datos de ruta/waypoint
- 129539 GNSS DOPs
- 129540 Satélites GNSS a la vista
- 130074 Ruta y servicio WP - Lista WP - Nombre y posición WP
- 130306 Datos del viento
- 130310 Parámetros medioambientales
- 130311 Parámetros medioambientales
- 130312 Temperatura
- 130577 Datos de dirección

8

Especificaciones técnicas

→ **Nota:** Puede consultar la lista de especificaciones más actualizada en: www.bandg.com

Todas las unidades

| | |
|---|--|
| Homologaciones | |
| Conformidad | "Declaraciones de conformidad" en la página 3 |
| Pantalla | |
| Resolución | |
| Unidad de 5" | 800 x 480 |
| Unidad de 7" | 800 x 480 |
| Unidad de 9" | 800 x 480 |
| Unidad de 12" | 1280 x 800 |
| Tipo | Panorámica TFT |
| Brillo | >1200 nits |
| Pantalla táctil | Pantalla totalmente táctil (multitáctil) |
| Ángulos de visualización en grados (valor típico a relación de contraste = 10) | Izquierda/derecha: 70, superior: 50, inferior: 60 |
| Características eléctricas | |
| Tensión de alimentación | 12 V CC (10 - 17 V CC mín. - máx.) |
| Capacidad recomendada del fusible | 3 A |
| Protección | Polaridad inversa de protección y sobrevoltaje temporal a 18 V |
| Consumo de electricidad | |
| Unidad de 5" | 12 W (900 mA a 13,5 VCC) |
| Unidad de 7" | 12 W (900 mA a 13,5 VCC) |
| Unidad de 9" | 12 W (900 mA a 13,5 VCC) |

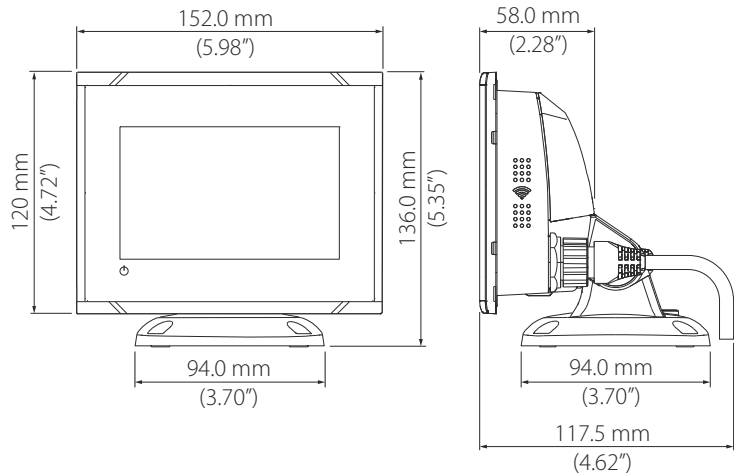
| | |
|---|---|
| Unidad de 12" | 20 W (1500 mA a 13,5 VCC) |
| Características medioambientales | |
| Rango de temperatura de funcionamiento | De -15°C a +55°C (+5°F a +131°F) |
| Temperatura de almacenamiento | -20°C a +60°C (-4°F a +140°F) |
| Índice de resistencia al agua | IPx7 e IPx6 |
| Humedad | Calor húmedo a 66 °C (150 °C) con una humedad relativa del 95 % (18 h) conforme a IEC 60945 |
| Golpes y vibraciones | 100 000 ciclos de 20 G |
| GPS | Actualización de alta velocidad de 10 Hz (interna) WASS, MSAS, EGNOS, GLONASS |
| Interfaz | |
| Ethernet/Radar | |
| Unidad de 5" | No disponible |
| Unidad de 7" | 1 puerto (conector de 5 pines) |
| Unidad de 9" | 1 puerto (conector de 5 pines) |
| Unidad de 12" | 1 puerto (conector de 5 pines) |
| NMEA 2000 | 1 puerto (Micro-C) |
| Sonda | 1 puerto (conector de 9 pines) |
| Lector de tarjetas de datos | |
| Unidad de 5" | 1 ranura (microSD) |
| Unidad de 7" | 1 ranura (microSD) |
| Unidad de 9" | 2 ranuras (microSD) |
| Unidad de 12" | 2 ranuras (microSD) |
| Inalámbrico | Interno 802.11b/g/n |
| Características físicas | |
| Dimensiones (An. x Al. x Pr.) | Consulte "Dibujos dimensionales" en la página 75 |

| Peso (sólo pantalla) | |
|-----------------------------|---|
| Unidad de 5" | 0,53 kg (1,16 lbs) |
| Unidad de 7" | 0,91 kg (2 lbs) |
| Unidad de 9" | 1,32 kg (2,9 lbs) |
| Unidad de 12" | 2,22 kg (4,90 lbs) |
| Tipo de montaje | Soporte (suministrado) o montaje en panel |

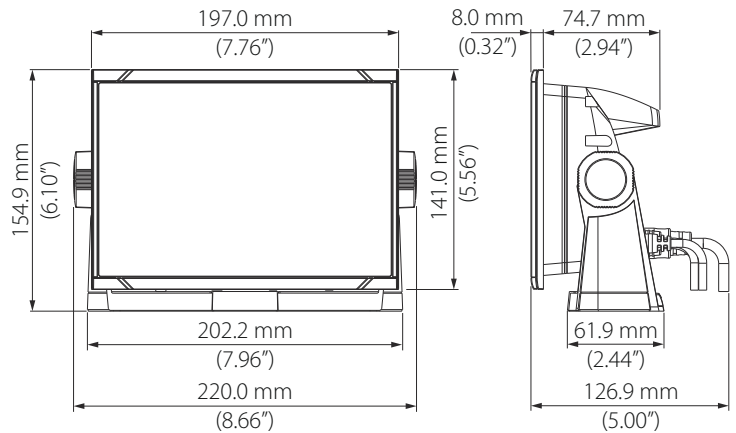
9

Dibujos dimensionales

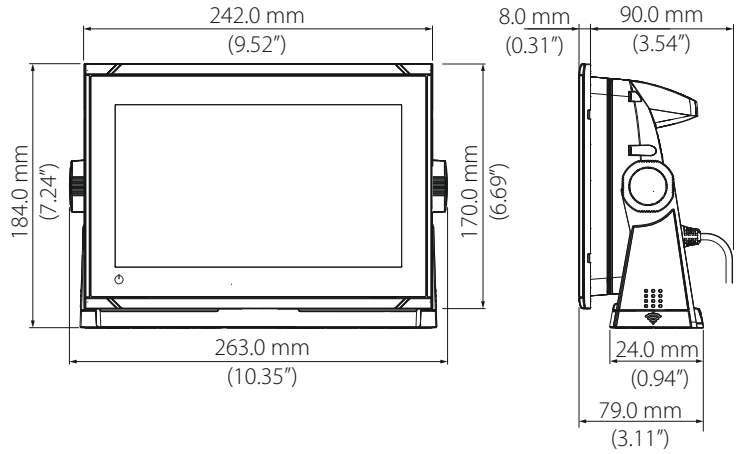
Esquemas dimensionales de la unidad de 5"



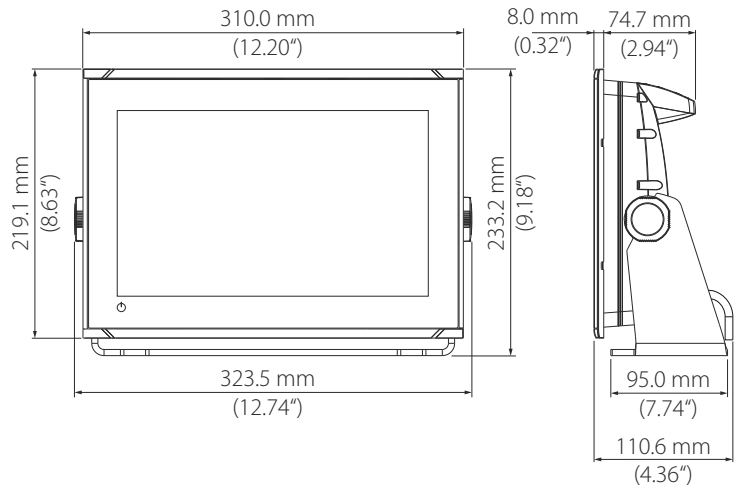
Esquemas dimensionales de la unidad de 7"



Esquemas dimensionales de la unidad de 9"



Esquemas dimensionales de la unidad de 12"





B&G