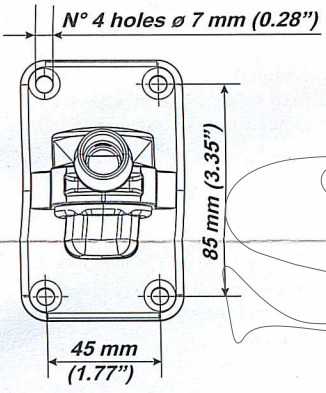
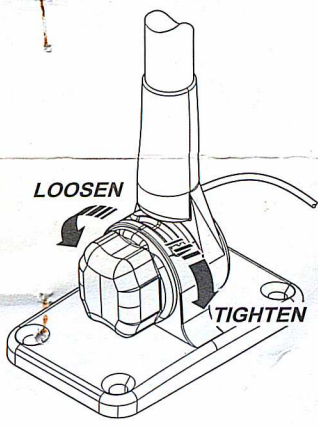
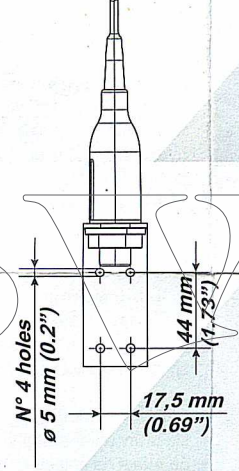
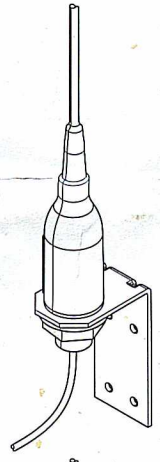


### Fitting instructions

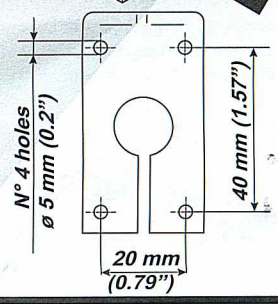
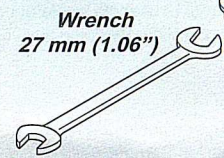
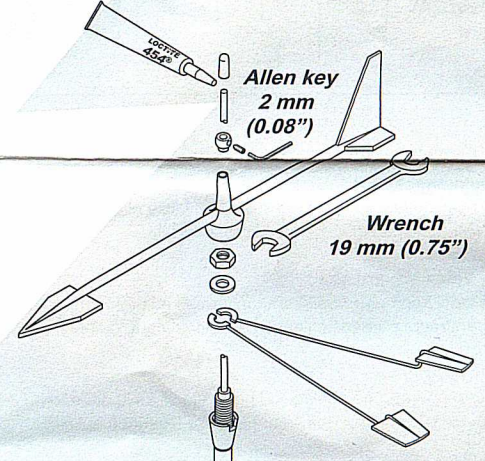
#### INTEGRATED MOUNT



#### INTEGRATED "L" BRACKET

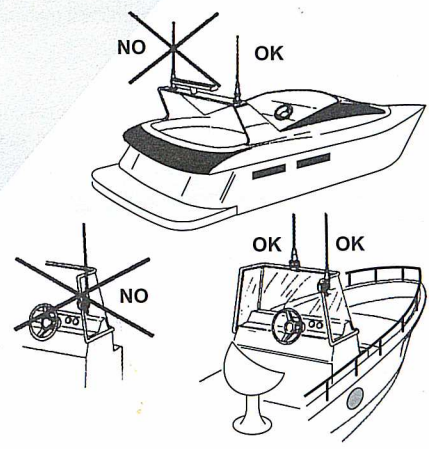
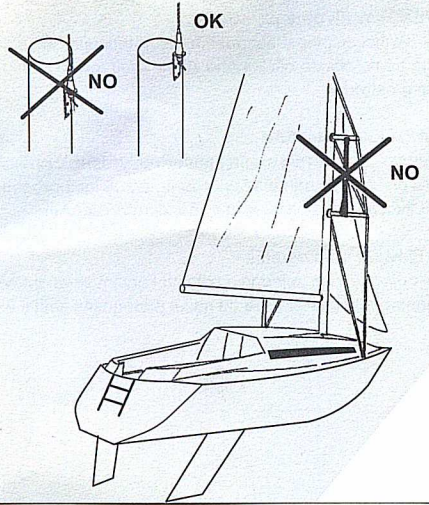


#### MASTHEAD OFFSET BRACKET and WIND INDICATOR

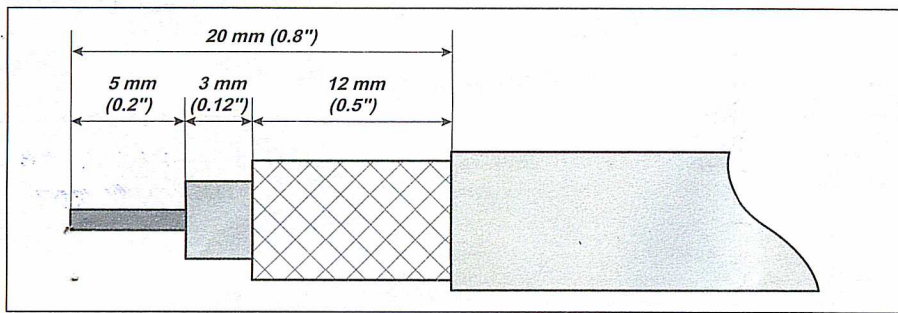


### Installation Location

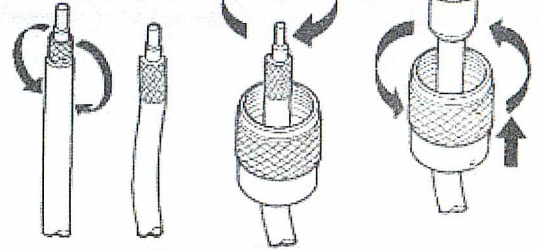
FIT THE ANTENNA IN THE HIGHEST POSITION AND FREE FROM OBSTRUCTIONS



# PL259 twist on connector assembling



Pull down the braiding to 12 mm (0.5")



Tin

## EESTI: Keskkonnakaitse

Ärge visake kasutusest kõrvaldatud seadet tavalise olmeprügi hulka, vaid viige see vastavasse kogumispunkti. Olge keskkonnasõbralik.

## LATVIŠKI: Vides aizsardzība

Neizmetiet ierīci kopā ar parastajiem mājturības atkritumiem, bet nododiet oficiālā atkārtotā pārstrādei paredzēto lietu savākšanas vietā, tādējādi saudzējot apkārtējo vidi.

## LIETUVIŠKAI: Aplinka

Kai atsikratote aparatu, nemeskite jo į normalią šiukšlių dėžę, o pristatykite į oficialų surinkimo punktą, kur įj perdirbs. Taip padėsite išsaugoti aplinką.

## SLOVENŠČINA: Okolje

Ko boste aparat zavrgli, ga ne odvrzite skupaj z običajnimi gospodinjškimi odpadki, ampak ga izročite na uradno zbirno mesto za reciklira nje tovrstnih odpadkov. S tem boste pomagali ohraniti okolje.

## БЪЛГАРСКИ: Опазване на околната среда

Не изхвърляйте уреда след привършване на експлоатационния му срок заедно с обикновените битови отпадъци, а го предайте в пункт за събиране на отпадъци за рециклиране. Така ще помогнете за опазването на околната среда.

## SRPSKI: Okolina

Po isteku radnog veka, nemojte da bacate uređaj zajedno sa običnim otpacima iz domaćinstva, već ga predajte na zvaničnom mestu skupljanja materijala za reciklažu. Postupajući ovako, pomažete očuvanju okoline.

## ENGLISH: Environment

Do not throw the appliance away with the normal household waste at the end of its life, but hand it in at an official collection point for recycling. By doing this you will help to preserve the environment.

## DEUTSCH: Umweltschutz

Geben Sie das Gerät am Ende der Lebensdauer nicht in den normalen Hausmüll. Bringen Sie es zum Recycling zu einer offiziellen Sammelstelle. Auf diese Weise helfen Sie die Umwelt zu schonen.

## FRANÇAIS: Environnement

Ne jetez pas l'appareil en fin de vie avec les ordures ménagères, mais déposez-le à un endroit prévu à cet effet par les pouvoirs publics pour son recyclage. Vous aiderez, ainsi, à protéger l'environnement.

## NEDERLANDS: Milieu

Gooi het apparaat aan het einde van zijn levensduur niet weg met het normale huisvuil, maar lever het in op een officieel verzamelpunt om het te laten recyclen. Op deze wijze helpt u om het milieu te beschermen

## ESPAÑOL: Medio ambiente

Cuando vaya a deshacerse de este aparato, no lo tire con la basura normal del hogar; deposítelo en un punto de recogida oficial para su reciclado. Al hacerlo, contribuirá a preservar el medio ambiente.

## ITALIANO: Ambiente

A fine vita non gettare questo apparecchio nella normale raccolta dei rifiuti, ma portarlo presso uno dei punti di raccolta autorizzati. In questo modo contribuirai a preservare l'ambiente.

## PORTUGUÊS: Meio ambiente

Quando chegar a altura de se desfazer do aparelho, não o deite fora juntamente com o seu lixo doméstico normal. Deverá colocá-lo num ponto de recolha oficial para efeitos de reciclagem. Ao fazê-lo, estará contribuir para a preservação do meio ambiente.

## NORSK: Miljø

Ikke kast apparatet sammen med vanlig husholdningaavfall når produktets evetid er over, men lever det på et anvist oppsamlingssted for resirkulering. Ved å gjøre dette, vil du hjelpe til å verne miljøet.

## SVENSKA: Miljö

När apparatens livslängd är slut ska du inte slänga den med de vanliga pushällsoporna utan lämna in den på en offentlig återvinningsstation. Om du gör det hjälper du till att skydda miljön.

## SUOMI: Ympäristöasiaa

Älä hävitätä loppuun käytettyä laitetta tavallisen kotilousjätteen mukana, vaan oimita se asianmukaiseen keräyspisteeseen. Näin autät suojelemaan ympäristöä.

## DANSK: Miljøbeskyttelse

Smid ikke apparatet ud sammen med det almindelige husholdningsaffald, når det til sin tid kasseres. Indlevér det istedet på det kommunale indsamlingssted for genbrugsmaterialer. Derved er du med til at beskytte miljøet.

## ΕΛΛΗΝΙΚΑ: Περιβάλλον

Στο τέλος της ζωής της συσκευής μην την πετάξετε μαζί με τα συνηθισμένα απορρίματα του σπιτιού σας, αλλά παραδώστε την σε ένα επίσημο σημείο συλλογής για ανακύκλωση. Με αυτόν τον τρόπο θα βοηθήσετε στην προστασία του περιβάλλοντος.

## TÜRKÇE: Çevre

Cihazı hurdaya ayırdıktan, çevreye zarar vermemek amacı ile normal ev çöprüne kesinlikle atmayın. Özel toplama noktalarına teslim edin.

## POLSKI: Ochrona środowiska

Nie wyrzucaj zużytego urządzenia wraz ze zwykłymi odpadkami/śmieciami. Zanieś je do specjalnego punktu zbierającego odpadki do utylizacji w celu ich utylizacji. W ten sposób pomożesz chronić środowisko naturalne.

## ROMÂN: Mediu

Nu aruncați aparatul în gunoierul menajer la sfârșitul duratei de funcționare, ci duceți-l la un punct de colectare autorizat pentru reciclare. În acest fel, veți ajuta la protejarea mediului inconjurător.

## РУССКИЙ: Защита окружающей среды

По окончании срока службы не выбрасывайте прибор вместе с обычными бытовыми отходами, а давайте в специальные пункты приёма. Поступая так, вы способствуете защите окружающей среды.

## ČESKY: Ochrana životního prostředí

Až přístroj doslouží, nevyhazujte jej do běžného domovního odpadu, ale odevzdejte jej na oficiálním sběrném místě za účelem recyklace. Přispějete tím k ochraně životního prostředí.

## MAGYAR: Környezetvédelem

Kérjük, hogy a használatatlaná váit készüléket ne dobja a háztartási hulladékgyűjtőbe, hanem hivatalos hulladékújrahaznosítási gyűjtőhelyeken adja le. Ezzel Ön hozzájárul a környezetünk megóvásához

## SLOVENSKY: Životné prostredie

Keď sa skončí životnosť zariadenia, neodhadzujte ho spolu s bežným odpadom, ale zanešte ho na miesto oficiálneho zberu kvôli recyklovaniu. Pomôžete tak zachovať životné prostredie.

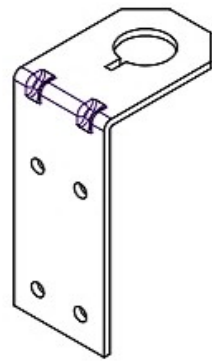
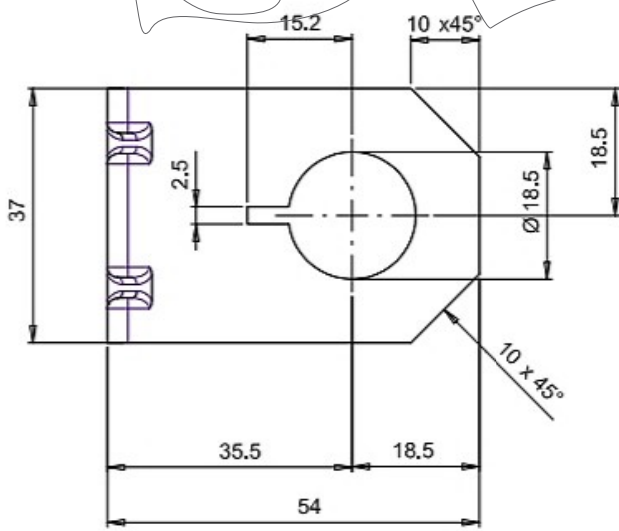
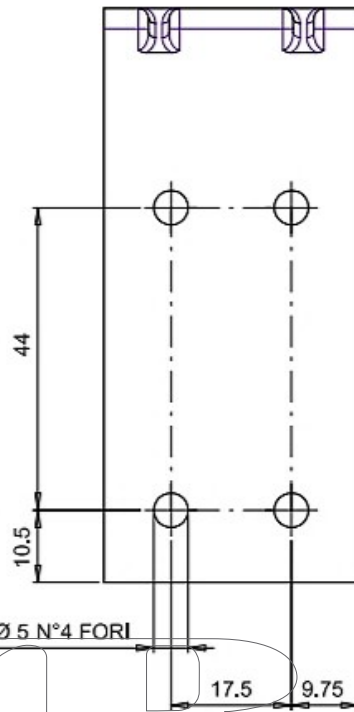
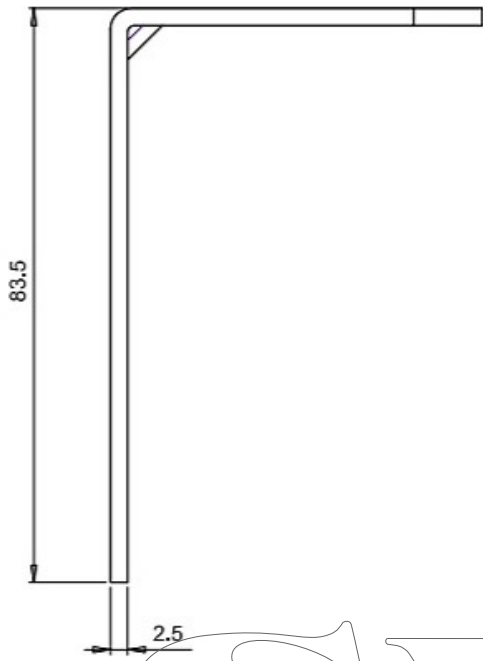
## УКРАЇНСЬКА: Довкілля

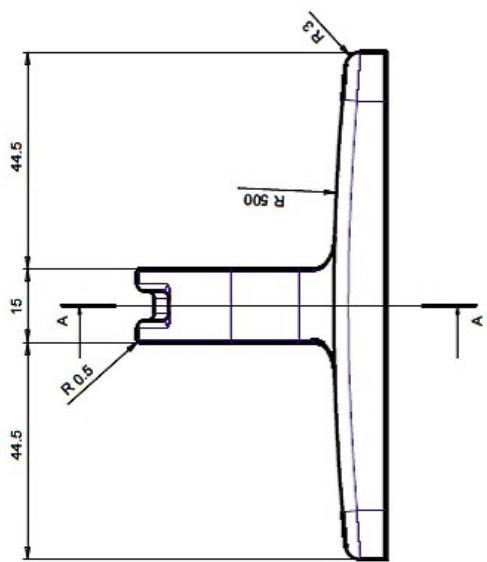
Не викидайте пристрій зі звичайним побутовим сміттям, доставляйте його після того, як сплине термін використання, до офіційного приймального пункту для переробки. Цим ви допоможете зберегти довкілля.

## HRVATSKI: Zaštita okoliša

Aparat ne odbacujte zajedno s ostalim kućnim smećem, već ga odložite na za to predviđena prikupljališta. Na taj način pridonosite zaštiti okoliša.







Sezione A-A

