

SIMRAD

Controller OP50

Guida utente

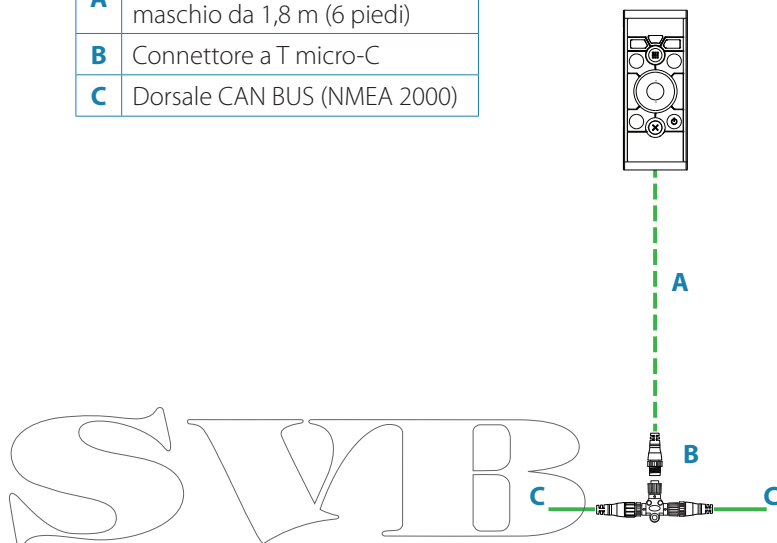
ITALIANO



Cablaggio

CAN BUS (NMEA 2000)

A	Cavo di derivazione Micro-C maschio da 1,8 m (6 piedi)
B	Connettore a T micro-C
C	Dorsale CAN BUS (NMEA 2000)



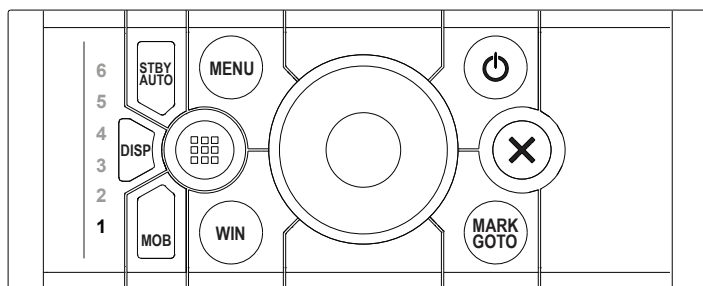
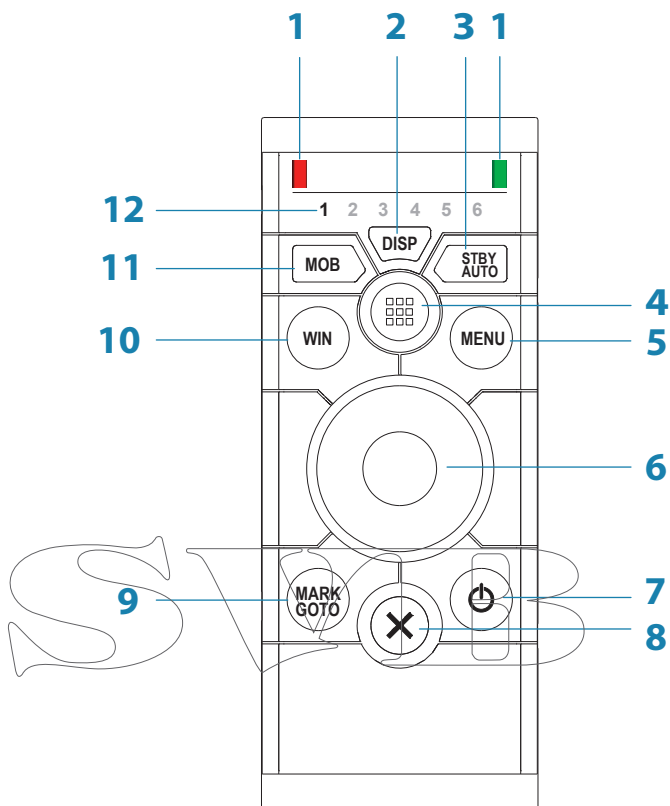
→ **Nota:** il logo NMEA 2000® e NMEA 2000 sono marchi registrati della National Maritime Electronics Association.

Dichiarazioni di conformità

Il Controller OP50:

- è conforme al marchio CE ai sensi della direttiva EMC 2014/30/UE
- è conforme ai requisiti dei dispositivi di livello 2 fissati dallo standard per le comunicazioni radio (compatibilità elettromagnetica) del 2008

Pannello frontale e tasti



Num.	Descrizione
1	Indicatori di SINISTRA e DRITTA. Gli indicatori sono illuminati quando l'autopilota è attivato. Gli indicatori non sono visibili quando l'autopilota è in standby o non è presente. Per il controller Landscape OP50 gli indicatori di Sinistra e Dritta sono sempre spenti.
2	Tasto DISP (Display). Premere una volta per scorrere le schermate configurate per il controllo dell'OP50. Tenere premuto per impostare la modalità di configurazione dell'OP50.
3	Tasto STBY/AUTO. Imposta il sistema in modalità Standby se è attivo l'autopilota. Visualizza la finestra di dialogo dell'autopilota se quest'ultimo non è attivato.
4	Tasto HOME. Premere una volta per attivare la pagina iniziale. Tenere premuto per visualizzare il pannello Favorite (Preferiti) come sovrapposizione della pagina attiva. Brevi pressioni ripetute consentono di scorrere i pulsanti preferiti.
5	Tasto MENU. Con una singola pressione viene visualizzato il menu per il riquadro o la sovrapposizione attivi. Premendo due volte viene visualizzato il menu delle impostazioni.
6	MANOPOLA/JOYSTICK. Ruotare per scorrere i menu o per ingrandire/ridurre un pannello laddove possibile. Premere per confermare una selezione. Muovere il joystick per scorrere la mappa o navigare nei menu.
7	Tasto di ACCENSIONE/LUMINOSITÀ. Premere una volta per attivare la finestra di dialogo utilizzata per regolare la luminosità, cambiare l'illuminazione diurna/notturna e impostare l'unità in modalità standby. Tenere premuto per arrestare l'MFD attualmente sotto il controllo dell'OP50.
8	Tasto X (Uscita). Annulla le modifiche e torna al livello di menu precedente.
9	Tasto MARK/GOTO. Premere una volta per contrassegnare un waypoint nella posizione dell'imbarcazione. Tenere premuto per attivare il menu GOTO.
10	Tasto WIN. Utilizzato in diverse pagine riquadri. Con una breve pressione si passa da un riquadro all'altro, mentre con una pressione prolungata si espande il riquadro attivo in un riquadro a pagina intera e viceversa.
11	Tasto MOB (Uomo a mare). Premere per contrassegnare un waypoint nella posizione dell'imbarcazione.
12	LED DI ASSEGNAZIONE DEL DISPLAY. Indica quale display l'unità OP50 sta controllando.

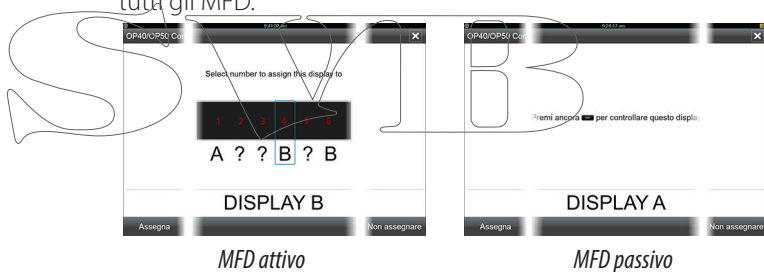
Configurazione dell'unità OP50

L'OP50 è in grado di controllare fino a 6 MFD (display multifunzione) compatibili. Per ulteriori informazioni, fare riferimento al sito Web del proprio MFD.

→ **Nota:** Un software MFD non aggiornato limiterà il controllo remoto a 4 MFD.

Per impostazione di fabbrica all'unità OP50 non è assegnato alcun MFD da controllare. L'unità non risponderà fino a quando non le verrà assegnato un MFD da controllare sulla rete.

1. ACCENDERE tutti gli MFD che devono essere configurati per il controllo da parte dell'unità OP50
2. Tenere premuto il tasto **DISP** sull'OP50 per 5 secondi per impostare la modalità di configurazione dell'OP50
 - Tutti i LED sull'OP50 diventano rossi per indicare che l'OP50 è entrato in modalità di configurazione.
 - La finestra di dialogo della configurazione viene visualizzata su tutti gli MFD.



3. Premere il tasto **DISP** finché l'MFD da assegnare non mostra la finestra di dialogo di assegnazione attiva
- **Nota:** Gli MFD vengono identificati con delle lettere a scopo di assegnazione. Queste lettere sono casuali e non si presentano in un ordine particolare.
4. Se necessario, spostare il joystick a destra o a sinistra per spostarsi su un'altra posizione LED
 - È logico assegnare i LED da 1 a 6 (da sinistra a destra) alle unità spostandosi da sinistra a destra.
 5. Selezionare il pulsante **Assegna** o premere il tasto **MENU** e selezionare l'opzione Assegna per assegnare l'MFD attivo a una posizione LED sul controller OP50

Assegna

6. Premere il tasto **DISP** o muovere il joystick in alto o in basso per selezionare un altro display per tale posizione LED
 - Gli MFD già assegnati ora mostreranno la finestra di dialogo di assegnazione passiva.
7. Ripetere i passaggi 3 e 4 fino ad assegnare tutti gli MFD a un LED
8. Premere il tasto **X** per salvare le impostazioni e tornare al funzionamento normale

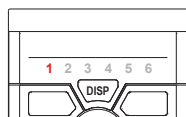
Annullamento dell'assegnazione di un MFD a un'unità OP50

1. Tenere premuto il tasto **DISP** sull'OP50 per 5 secondi per impostare la modalità di configurazione dell'OP50
 - Tutti i LED sull'OP50 diventano rossi per indicare che l'OP50 è entrato in modalità di configurazione.
 - La finestra di dialogo della configurazione viene visualizzata su tutti gli MFD.
2. Utilizzare la manopola per selezionare l'MFD per cui annullare l'assegnazione
 - L'MFD selezionato viene identificato con un bordo.
3. Selezionare il pulsante **Non assegnare** o premere il tasto **MENU** e selezionare l'opzione Non assegnare
4. Premere il tasto **X** per salvare le impostazioni e tornare al funzionamento normale

Non assegnare

Configurazione di un'altra unità OP50

Tenere premuto il tasto **DISP** per 1 secondo per assumere il comando di un'altra unità OP50 in modalità di configurazione.



Selezione dell'MFD da controllare

Premere il tasto **DISP** per scorrere i LED.

Una volta che un LED ha una luce rossa fissa, l'unità OP50 controlla l'MFD assegnato a tale LED.

L'MFD controllato dal OP50 visualizza una piccola icona sullo schermo.



LED dell'unità OP50

Stato	Descrizione
Spento	L'OP50 non è acceso o non sono assegnati MFD alla posizione del LED.
Lampeggiante	L'MFD assegnato alla posizione del LED non è attivo (spento o accensione in corso).
Fisso	L'MFD assegnato al LED è ACCESO e pronto per il controllo da parte dell'unità OP50.
Tutti i LED sono fissi	L'unità OP50 è in modalità di configurazione.

Specifiche tecniche

→ **Nota:** Per consultare certificazioni, specifiche tecniche e documenti di conformità aggiornati fare riferimento al nostro sito Web.

Peso e dimensioni	
Dimensioni	150 mm x 60 mm (altezza x larghezza) 5,9" x 2,3" (altezza x larghezza)
Peso	0,36 kg (0,8 libbre) con cavo
Alimentazione	
Alimentazione	12 V CC (Micro-C)
Consumo di corrente	< 90 mA : 2 LEN
Dati	
Micro-C	Cavo Micro-C maschio da 1,8 m (6 piedi) integrato (Micro-C maschio)
Rete	NMEA 2000
Dati tecnici	
Segnale acustico tastierino	< 80 dBA @ 0,5 m
Retroilluminazione	Bianco
Protezione ambientale	IPX6 (solo a incasso)

SIMRAD



Per i certificati di conformità normativa
e le dichiarazioni, fare riferimento al
sito Web del prodotto:



www.simrad-yachting.com/it-IT/



* 9 8 8 - 1 1 0 6 7 - 0 0 1 *