

**SIMRAD**

# Boîtier de commande OP50

## Guide d'utilisation

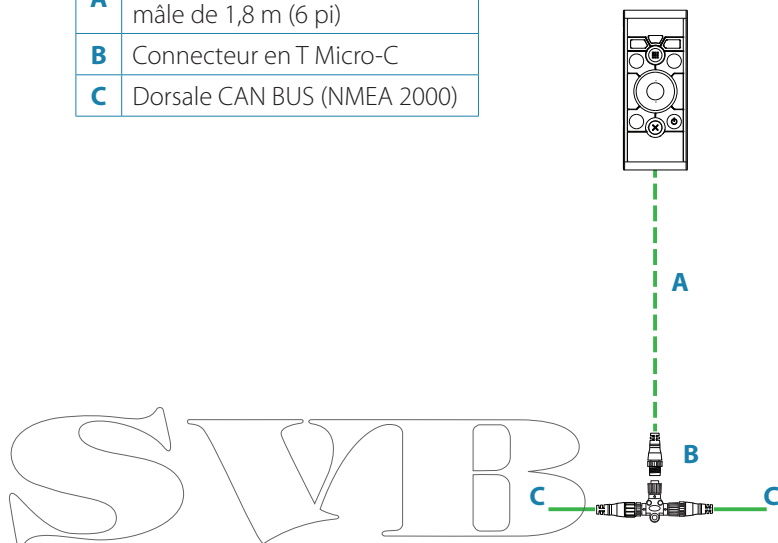
FRANÇAIS



## Câblage

### CAN BUS (NMEA 2000)

<b>A</b>	Câble de branchement Micro-C mâle de 1,8 m (6 pi)
<b>B</b>	Connecteur en T Micro-C
<b>C</b>	Dorsale CAN BUS (NMEA 2000)



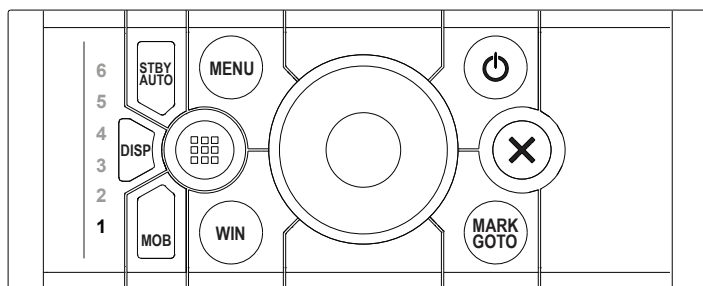
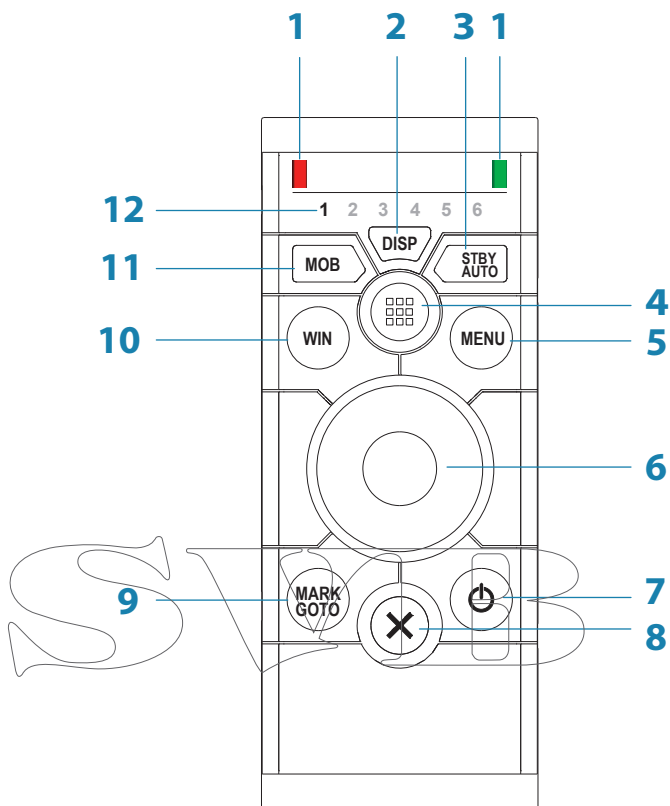
→ **Remarque :** NMEA 2000® et le logo NMEA 2000 sont des marques déposées de la National Marine Electronics Association.

### Déclaration de conformité

Les boîtiers de commande OP50 :

- sont conformes aux normes CE au titre de la directive CEM 2014/30/UE ;
- sont conformes aux critères requis pour les appareils de niveau 2 de la norme de radiocommunication (compatibilité électromagnétique) 2008.

## Face avant et touches



Numéro	Description
1	Voyants BÂBORD et TRIBORD. Les voyants s'allument lorsque le pilote automatique est activé. Les voyants restent éteints lorsqu'il n'y a pas de pilote automatique ou lorsque ce dernier est en mode veille. Sur la version Paysage du boîtier de commande OP50, les voyants Bâbord et Tribord sont toujours désactivés.
2	Touche DISP (Display). Appuyez sur la touche une fois pour basculer entre les différents affichages configurés pour le boîtier de commande OP50. Maintenez la touche enfoncée pour accéder au mode Configuration du boîtier de commande OP50.
3	Touche STBY/AUTO Bascule le système en mode de veille si le pilote automatique est activé. Affiche la boîte de dialogue du pilote automatique si le pilote automatique n'est pas activé.
4	Touche ACCUEIL. Appuyez sur la touche une fois pour accéder à la page d'accueil. Maintenez la touche enfoncée pour afficher la fenêtre des favoris en superposition sur une page active. Appuyez brièvement à plusieurs reprises pour faire défiler les boutons favoris.
5	Touche MENU. Une seule pression affiche le menu pour la fenêtre/superposition active. Une deuxième pression affiche le menu des réglages.
6	Bouton ROTATIF/JOYSTICK. Tournez le bouton pour parcourir les éléments du menu ou pour effectuer un zoom sur une fenêtre pouvant être agrandie. Appuyez sur le bouton pour confirmer un choix. Manipulez le joystick pour effectuer un panoramique des écrans de carte ou pour naviguer dans les menus.
7	Touche MARCHE-ARRÊT/LUMINOSITÉ. Appuyez sur la touche une fois pour activer la boîte de dialogue permettant de régler la luminosité, de basculer entre l'éclairage diurne et nocturne et de mettre l'unité en mode Veille. Maintenez la touche enfoncée pour fermer l'écran multifonction contrôlé à ce moment-là par le boîtier OP50.
8	Touche X (Sortie). Annule les modifications et permet de revenir au menu précédent.
9	Touche MARK/GOTO. Appuyez sur la touche une fois pour placer un waypoint à la position du bateau. Maintenez la touche enfoncée pour activer le menu Goto.
10	Touche WIN. Cette touche est utilisée sur plusieurs fenêtres. Une brève pression permet de basculer entre les fenêtres, une pression longue permet d'afficher la fenêtre active en plein écran ou de la réduire.
11	Touche MOB (homme à la mer). Appuyez sur la touche pour placer un waypoint à la position du bateau.
12	Voyants d'assignation des écrans. Indique quel écran est contrôlé par le boîtier OP50.

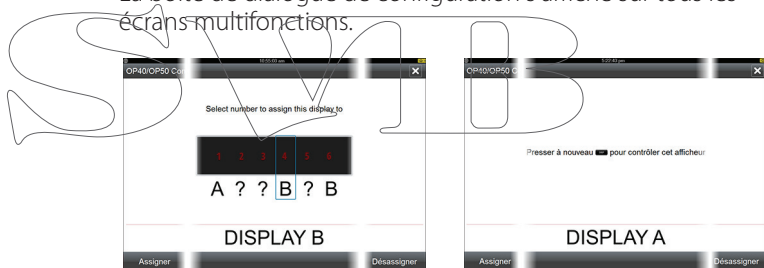
## Configuration du OP50

Le boîtier de commande OP50 peut contrôler jusqu'à 6 écrans multifonctions compatibles. Reportez-vous au site Web de votre écran multifonction pour plus d'informations.

→ **Remarque** : si le logiciel utilisé avec un écran multifonction n'est plus à jour, le nombre d'écrans contrôlés à distance se limite à quatre.

À la sortie d'usine, aucun écran multifonction n'est associé au OP50. Il ne répondra pas tant qu'il n'aura pas été associé au contrôle d'un écran multifonction sur le réseau.

1. Allumez tous les écrans multifonctions devant être configurés pour être contrôlés par le OP50.
2. Appuyez sur la touche **DISP** du boîtier de commande OP50 et maintenez-la enfoncée pendant 5 secondes pour accéder au mode Configuration du boîtier OP50.
  - Tous les voyants du boîtier de commande OP50 s'allument en rouge pour indiquer que le boîtier OP50 est en mode Configuration.
  - La boîte de dialogue de configuration s'affiche sur tous les écrans multifonctions.



*Écran multifonction actif*

*Écran multifonction passif*

3. Appuyez sur la touche **DISP** jusqu'à ce que l'écran multifonction à associer affiche la boîte de dialogue d'association active.

→ **Remarque** : les écrans multifonctions à associer sont identifiés par des lettres. Ces lettres sont attribuées de manière aléatoire et ne suivent pas d'ordre particulier.

4. Si besoin, vous pouvez déplacer le joystick vers la gauche ou vers la droite pour changer de voyant.
  - Il est logique d'associer les voyants 1 à 6 (de gauche à droite) à des unités allant de gauche à droite.

5. Sélectionnez le bouton **Assigner** ou appuyez sur la touche **MENU** et sélectionnez l'option Assigner pour associer un écran multifonction actif à un des voyants du boîtier de commande OP50.

Assigner

6. Appuyez sur la touche **DISP** ou déplacez le joystick vers le haut ou vers le bas pour associer un écran à un voyant.
  - Les écrans multifonctions déjà associés affichent maintenant la version passive de la boîte de dialogue d'association.
7. Répétez les étapes 3 et 4 jusqu'à ce que tous les écrans multifonctions soient associés à un voyant.
8. Appuyez sur la touche **X** pour enregistrer vos réglages et revenir au fonctionnement normal.

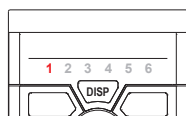
## Dissociation d'un écran multifonctions sur un boîtier de commande OP50

1. Appuyez sur la touche **DISP** du boîtier de commande OP50 et maintenez-la enfoncée pendant 5 secondes pour accéder au mode Configuration du boîtier OP50.
  - Tous les voyants du boîtier de commande OP50 s'allument en rouge pour indiquer que le boîtier OP50 est en mode Configuration.
  - La boîte de dialogue de configuration s'affiche sur tous les écrans multifonctions.
2. Utilisez le bouton rotatif pour sélectionner l'écran multifonction à dissocier.
  - L'écran multifonction sélectionné est identifié par une bordure.
3. Sélectionnez le bouton **Désassigner** ou appuyez sur la touche **MENU** et sélectionnez l'option Désassigner.
4. Appuyez sur la touche **X** pour enregistrer vos réglages et revenir au fonctionnement normal.

Désassigner

## Configuration du prochain OP50

Appuyez sur la touche **DISP** et maintenez-la enfoncée pendant 1 seconde pour prendre le contrôle d'un autre boîtier de commande OP50 en mode Configuration.



## Sélection d'un écran multifonction à contrôler

Appuyez sur la touche **DISP** pour basculer entre les voyants. Lorsqu'un voyant s'allume en rouge et cesse de clignoter, cela signifie que le boîtier de commande OP50 contrôle l'écran multifonction associé à ce voyant.

L'écran multifonction contrôlé par un boîtier de commande OP50 affiche une petite icône sur l'écran.



## Voyants OP50

État	Description
Éteint	Le boîtier de commande OP50 n'est pas allumé ou aucun écran multifonction n'est associé au voyant.
Clignotant	L'écran multifonction associé au voyant n'est pas actif (il est éteint ou en cours d'allumage).
Fixe	L'écran multifonction associé à ce voyant est allumé et prêt à être contrôlé par le boîtier de commande OP50.
Tous les voyants sont fixes	Le boîtier de commande OP50 est en mode Configuration.

## Caractéristiques techniques

→ **Remarque :** pour consulter les mises à jour des caractéristiques techniques, compatibilités et certifications, consultez notre site Web.

Poids et dimensions	
Dimensions	150 mm x 60 mm (H x L) 5,9 po x 2,3 po (H x L)
Poids	0,36 kg (0,8 lbs) câble compris
Alimentation	
Alimentation	12 V CC (Micro-C)
Consommation électrique	< 90 mA : 2 LEN
Data (Données)	
Micro-C	Câble Micro-C mâle intégré de 1,8 m (6 pi)
Réseau	NMEA 2000
Informations techniques	
Tonalité du clavier	< 80 dBA à 0,5 m
Backlight (Rétroéclairage)	Blanc
Protection de l'environnement	IPX6 (uniquement si boîtier intégré au tableau de bord)

**SIMRAD**



SWB  
Pour les certificats et déclarations de  
conformité, reportez-vous au site Web  
du produit :



[www.simrad-yachting.com/fr-fr](http://www.simrad-yachting.com/fr-fr)



\* 9 8 8 - 1 1 0 6 4 - 0 0 1 \*