

# CPT-S Thru-Hull

## Installatievoorschriften

Nederlands (NL)

Date: 08-2017

Document nummer: 87264-2

© 2017 Raymarine UK Limited





## Mededeling over handelsmerken en octrooien

**Raymarine, Tacktick, Clear Pulse, Truzoom, HSB, SeaTalk, SeaTalk<sup>hs</sup>, SeaTalk<sup>ng</sup>, Micronet, Raytech, Gear Up, Marine Shield, Seahawk, Autohelm, Automagic en Visionality** zijn geregistreerde of geclaimde handelsmerken van Raymarine België.

**FLIR, LightHouse, DownVision, SideVision, RealVision, Dragonfly, Quantum, Instalert, Infrared Everywhere, The World's Sixth Sense en ClearCruise** zijn geregistreerde of geclaimde handelsmerken van FLIR Systems, Inc.

Alle andere handelsmerken, handelsnamen of bedrijfsnamen die hierin worden vermeld worden alleen gebruikt ten behoeve van identificatie en zijn eigendom van hun respectieve eigenaren.

Dit product is beschermd door octrooien, ontwerp octrooien, aanhangige octrooien en aanhangige ontwerp octrooien.

## “Fair use”-verklaring

U mag voor eigen gebruik niet meer dan drie (3) exemplaren van deze handleiding afdrukken. U mag niet meer exemplaren afdrukken of verspreiden en u mag de handleiding niet op enige andere manier gebruiken, waaronder zonder beperking het commercieel uitbaten van de handleiding of het geven of verkopen van exemplaren hiervan aan derden.

## Software-updates



Ga naar de Raymarine-website voor de nieuwste softwareversie voor uw product.

[www.raymarine.nl/software](http://www.raymarine.nl/software)

## Productdocumentatie



De nieuwste versies van alle Engelse en vertaalde documenten kunnen als PDF worden gedownload op [www.raymarine.com/manuals](http://www.raymarine.com/manuals).

Controleert u alstublieft de website om te zien of u de meest recente documentatie hebt.

**Copyright ©2016 Raymarine UK Ltd. Alle rechten voorbehouden.**



# Inhoud

<b>Hoofdstuk 1 Belangrijke informatie .....</b>	<b>7</b>
Gecertificeerde installatie .....	7
Onderhouden en reinigen van de transducer .....	7
Binnendringen van water.....	8
Disclaimer .....	8
Conformiteitsverklaring.....	8
Registratie garantie .....	8
Verwijdering van het product.....	8
IMO en SOLAS .....	9
Technische nauwkeurigheid .....	9
<b>Hoofdstuk 2 Document- en productinformatie .....</b>	<b>11</b>
2.1 Documentinformatie .....	12
Van toepassing zijnde producten.....	12
Documentafbeeldingen .....	13
Productdocumentatie .....	13
Gebruiksaanwijzingen .....	14
Installatie-instructies sonarmodule .....	14
2.2 Overzicht CHIRP-sonar.....	14
<b>Hoofdstuk 3 Het plannen van de installatie .....</b>	<b>17</b>
3.1 Installatiechecklist .....	18
Stroomschema.....	18
3.2 Meegedeleverde onderdelen .....	18
Meegedeleverde onderdelen – CPT-S, bronzen rompdoorvoer .....	18
Meegedeleverde onderdelen – CPT-S, kunststof rompdoorvoer.....	19
3.3 Vereiste extra componenten .....	19
Compatibele producten.....	19
3.4 Benodigd gereedschap.....	20
Benodigd gereedschap – CPT-S, bronzen rompdoorvoer .....	20
Benodigd gereedschap – CPT-S, kunststof rompdoorvoer.....	21
3.5 Waarschuwingen .....	22
3.6 Vereisten voor plaatsing .....	22
Afmetingen CPT-S, bronzen rompdoorvoer .....	24
Afmetingen CPT-S, kunststof rompdoorvoer.....	24
<b>Hoofdstuk 4 Kabels en aansluitingen.....</b>	<b>25</b>
4.1 Algemene kabelleiding.....	26
Kabeltypen en -lengtes.....	26
Leggen van kabels .....	26
Trekcontlasting .....	26
Kabelafscherming .....	26

4.2 Leggen van de kabel .....	26
4.3 Overzicht aansluitingen .....	27
Verbindingen maken .....	27
Verlengkabel DownVision™-transducer .....	27
4.4 Installatie van de kabelferriet.....	28
<b>Hoofdstuk 5 Montage .....</b>	<b>29</b>
5.1 Test voorafgaande aan de installatie .....	30
De transducer testen .....	30
5.2 Montage — CPT-S, bronzen rompdoorvoer .....	30
5.3 Montage — CPT-S, kunststof rompdoorvoer .....	33
5.4 Montage op een romp met glasvezelkern .....	38
<b>Hoofdstuk 6 Systeemcontroles en probleemoplossing .....</b>	<b>39</b>
6.1 Probleemoplossing .....	40
Gebruiksaanwijzingen .....	40
Probleemoplossing sonar .....	41
De sonarmodule resetten .....	41
<b>Hoofdstuk 7 Onderhoud .....</b>	<b>43</b>
7.1 Routinecontroles .....	44
7.2 Instructies voor het reinigen van de unit.....	44
Onderhouden en reinigen van de transducer .....	44
<b>Hoofdstuk 8 Technische ondersteuning .....</b>	<b>45</b>
8.1 Productondersteuning en onderhoud voor Raymarine-producten .....	46
8.2 Productinformatie bekijken .....	47
<b>Hoofdstuk 9 Technische specificaties .....</b>	<b>49</b>
9.1 Technische specificaties .....	50
Fysieke specificaties — <b>CPT-S</b> -transducers, rompdoorvoer .....	50
Omgevingspecificaties transducer .....	50
Specificaties sonar .....	50
Conformiteitsspecificatie .....	50
<b>Hoofdstuk 10 Reserveonderdelen en accessoires .....</b>	<b>51</b>
10.1 Reserveonderdelen en accessoires - CPT-S, rompdoorvoer .....	52

# Hoofdstuk 1: Belangrijke informatie

## Gecertificeerde installatie

Raymarine adviseert de installatie gecertificeerd te laten uitvoeren door een goedgekeurde Raymarine-installeateur. Met een gecertificeerde installatie komt u in aanmerking voor uitgebreidere garantievoordelen. Neem contact op met uw Raymarine-dealer voor meer informatie en raadpleeg het afzonderlijke garantiedocument dat met uw product is meegeleverd.



### Waarschuwing: Productinstallatie en -bediening

- Dit product dient geïnstalleerd en bediend te worden volgens de meegeleverde instructies. Wanneer deze niet in acht worden genomen, dan kan dat leiden tot persoonlijk letsel, schade aan uw schip en/of slechte productprestaties.
- Raymarine adviseert de installatie gecertificeerd te laten uitvoeren door een goedgekeurde Raymarine-installeateur. Met een gecertificeerde installatie komt u in aanmerking voor uitgebreidere garantievoordelen. Neem contact op met uw Raymarine-dealer voor meer informatie en raadpleeg het afzonderlijke garantiedocument dat met uw product is meegeleverd.



### Waarschuwing: Hoogspanningen

In dit product kan sprake zijn van hoogspanning. Verwijder eventuele behuizing NIET en probeer geen toegang te krijgen tot interne componenten, tenzij de meegeleverde documentatie dit uitdrukkelijk aangeeft.



### Waarschuwing: Uitschakelen van de voeding

Zorg ervoor dat de voeding van het schip UIT is geschakeld voordat u begint met het installeren van dit product. Verbind of ontkoppel apparatuur NIET wanneer het is ingeschakeld, tenzij anders wordt geïnstrueerd in het document.



### Waarschuwing: Gebruik van de transducer

Test en gebruik de transducer uitsluitend in het water. Gebruik hem NIET buiten water, dit kan tot oververhitting leiden.

### Let op: U mag de transducer-kabels niet knippen

- Wanneer u de transducer-kabel knipt kan dat de werking van de sonar ernstig schaden. Als de kabel is geknipt, dient hij te worden vervangen en kan niet worden gerepareerd.
- Wanneer in de transducer-kabel wordt geknipt komt de garantie te vervallen en wordt het Europese CE-keurmerk ongeldig.

### Let op: Service en onderhoud

Dit product bevat geen onderdelen die door de gebruiker kunnen worden gerepareerd. Neem voor alle onderhoud en reparaties contact op met een geautoriseerde Raymarine-dealer. Door ongeautoriseerde reparaties kan uw garantie komen te vervallen.

## Onderhouden en reinigen van de transducer

Er kan zich aangroei afzetten op de onderkant van de transducer, hierdoor kan de werking minder worden. Om aangroei uit de zee te voorkomen kunt u de transducer coaten met een dunne laag watergedragen antifouling, verkrijgbaar bij uw plaatselijke dealer van scheepvaartproducten. Breng iedere 6 maanden of aan het begin van ieder vaarseizoen een nieuwe laag antifouling aan. Sommige intelligente transducers hebben beperkingen wat betreft de antifouling die mag worden aangebracht. Neem alstublieft contact op met uw dealer.

**Opmerking:** Transducers met een temperatuursensor werken mogelijk niet correct wanneer ze worden behandeld met antifouling.

**Opmerking:** Gebruik nooit verf op basis van keton. Keton kan vele soorten kunststof aantasten en de sensor beschadigen.

**Opmerking:** Gebruik geen verfspray voor uw transducer. Spray veroorzaakt minuscule luchtbelletjes en een maritieme transducer kan niet goed zenden door lucht.

Gebruik een zachte doek en een mild schoonmaakmiddel om de transducer te reinigen. In het geval van ernstige vervuiling verwijdert u de aangroei met een stevig schuursponsje zoals bijvoorbeeld een groene Scotch Brite™. Wees voorzichtig om het vlak van de transducer niet te krassen.

**Opmerking:** Bijtende reinigingsmiddelen zoals aceton BESCHADIGEN de transducer.

## Binnendringen van water

Disclaimer voor binnendringen van water

De waterbestendigheidsclassificatie van dit product komt overeen met de IPX-norm zoals vermeld in de *Technische specificaties* van het product.

## Disclaimer

Raymarine garandeert niet dat dit product foutvrij is, of dat het compatibel is met producten die zijn geproduceerd door een persoon of entiteit anders dan Raymarine.

Raymarine is niet verantwoordelijk voor beschadigingen of letsel veroorzaakt door uw gebruik van het product, of onvermogen het product te gebruiken, door de interactie van het product met producten die zijn geproduceerd door anderen, of door fouten in de informatie die wordt gebruikt door het product dat door een derde partij is geleverd.

## Conformiteitsverklaring

Raymarine UK Ltd. verklaart dat dit product voldoet aan de essentiële vereisten van EMC-richtlijn 2004/108/EG.

De originele Conformiteitsverklaring kunt u bekijken op de betreffende productpagina op [www.raymarine.nl](http://www.raymarine.nl).

## Registratie garantie

Om uw Raymarine-product te registreren gaat u naar [www.raymarine.com](http://www.raymarine.com) en registreert u online.

Het is van belang dat u uw product registreert om volledig gebruik te kunnen maken van alle garantievoordelen. In uw verpakking zit een barcode-etiket waarop het serienummer van de unit vermeld staat. U hebt dit serienummer nodig om uw product online te registreren. U dient het etiket voor later gebruik te bewaren.

## Verwijdering van het product

Verwijder dit product in overeenstemming met de AEEA-richtlijnen.



De richtlijn Afval van Elektrische en Elektronische Apparatuur (AEEA) vereist de recycling van afval van elektrische en elektronische apparaten.



## **IMO en SOLAS**

De in dit document beschreven apparatuur is bedoeld voor gebruik op recreatie- en werkboden die NIET onder de vervoersreglementen van de International Maritime Organization (IMO) en Safety of Life at Sea (SOLAS) vallen.

## **Technische nauwkeurigheid**

De informatie in dit document was bij het ter perse gaan naar ons beste weten correct. Raymarine is echter niet aansprakelijk voor eventuele onnauwkeurigheden of omissies. Daarnaast kunnen specificaties volgens ons principe van continue productverbetering zonder voorafgaande opgave gewijzigd worden. Raymarine kan daarom niet aansprakelijk worden gesteld voor eventuele verschillen tussen het product en dit document. Raadpleeg de Raymarine website ([www.raymarine.com](http://www.raymarine.com)) om na te gaan of u de meest recente versie(s) hebt van de documentatie voor uw product.



## Hoofdstuk 2: Document- en productinformatie

### Inhoudsopgave

- [2.1 Documentinformatie op pagina 12](#)
- [2.2 Overzicht CHIRP-sonar op pagina 14](#)

## 2.1 Documentinformatie

Deze handleiding bevat belangrijke informatie met betrekking tot de installatie van uw Raymarine-product.

Het document bevat informatie die u helpt bij:

- het plannen van uw installatie en ervoor zorgen dat u alle benodigde apparatuur hebt;
- het installeren en aansluiten van uw product als onderdeel van een groter systeem van aangesloten maritieme elektronica-apparaten;
- het oplossen van problemen en zo nodig ontvangen van technische ondersteuning.

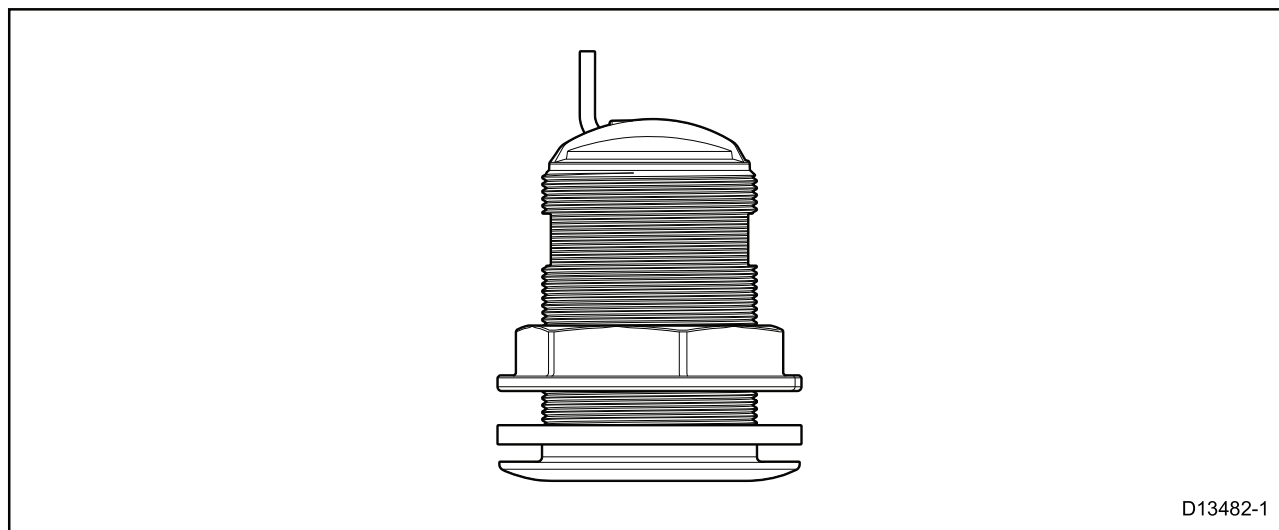
Deze en andere documenten over Raymarine-producten kunnen worden gedownload in PDF-formaat op [www.raymarine.nl](http://www.raymarine.nl).

### Van toepassing zijnde producten

Dit document is van toepassing op de volgende producten:

#### CPT-S-transducer, bronzen rompdoorvoer

De CPT-S is een CHIRP-sonartransducer met conische bundel

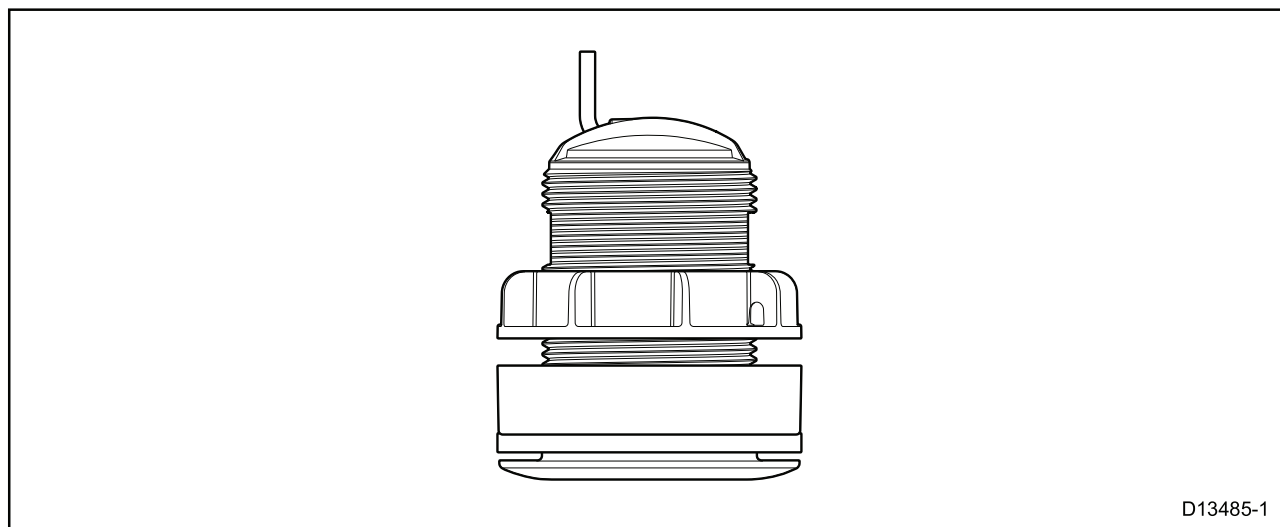


Artikelnummer	Omschrijving	Geschikte romphoek
A80446	CPT-S 0° hoeelement, bronzen rompdoorvoer, CHIRP-sonartransducer, met 10 m (32,8 ft) kabel.	0° tot 5°
E70340	CPT-S 12° hoeelement, bronzen rompdoorvoer, CHIRP-sonartransducer, met 10 m (32,8 ft) kabel.	7° tot 17°
E70341	CPT-S-hoeelement 20°, bronzen rompdoorvoer, CHIRP-sonartransducer, met 10 m (32,8 ft) kabel.	15° tot 25°

- De transducer kan worden aangesloten op **DownVision™**-sonarmodules of op met **DownVision™** LightHouse™ compatibele multifunctionele displays met sonar-only-functionaliteit voor **DownVision™**-producten.
- **CPT-S**-transducers, bronzen rompdoorvoer, worden aanbevolen voor glasvezel- en houten rompen en mogen NIET worden gemonteerd op schepen met een metalen romp.
- Installeer bronzen transducers NIET op schepen met een systeem met positieve aarding.

## CPT-S-transducer met kunststof rompdoorvoer

De **CPT-S** is een CHIRP-sonartransducer met conische bundel



Artikelnummer	Omschrijving	Geschikte romphoek
E70339	CPT-S-hoekelement 0°, kunststof rompdoorvoer, CHIRP-sonartransducer, met 10 m (32,8 ft) kabel.	0° tot 5°
A80448	CPT-S-hoekelement 12°, kunststof rompdoorvoer, CHIRP-sonartransducer, met 10 m (32,8 ft) kabel.	7° tot 17°
A80447	CPT-S-hoekelement 20°, kunststof rompdoorvoer, CHIRP-sonartransducer, met 10 m (32,8 ft) kabel.	15° tot 25°
A80545	CPT-S-DF-hoekelement 20°, kunststof rompdoorvoer, CHIRP-sonartransducer, met 6 m (19,7 ft) kabel met connector voor Dragonfly®-displays en een afzonderlijke voedingskabel.	15° tot 25°

- De transducer kan worden aangesloten op **DownVision™**-sonarmodules of op met **DownVision™** LightHouse™ compatibele multifunctionele displays met sonar-only-functionaliteit voor **DownVision™**-producten.
- De **CPT-S**-transducer, kunststof rompdoorvoer, wordt aanbevolen voor glasvezel- en metalen rompen en mogen NIET worden gemonteerd op schepen met een houten romp.

## Documentafbeeldingen

Uw product kan enigszins afwijken van de afbeeldingen in dit document, afhankelijk van het productmodel en de productiedatum.

Alle afbeeldingen zijn alleen bedoeld ter illustratie.

## Productdocumentatie

De volgende documentatie is van toepassing op uw product:

Omschrijving	Artikelnummer
<b>Installatie-instructies voor CPT-S-transducers met rompdoorvoer</b> Installatie van een <b>CPT-S TH</b> -transducer en aansluiting op een sonarmodule/display.	87264 / 88060 / 88062
<b>Gebruiksaanwijzing LightHouse™-MFD</b> Geeft meer informatie over het gebruik van de Fishfinder-toepassing voor multifunctionele <b>DownVision™</b> -displays met <b>LightHouse™</b> .	81360

Omschrijving	Artikelnummer
<b>Uitgebreide gebruiksinstructies LightHouse™ 3-MFD</b> Geeft meer informatie over het gebruik van de Fishfinder-toepassing voor multifunctionele <b>DownVision™</b> --displays met <b>LightHouse™ 3</b> .	81370
Instructies voor installatie en bediening Dragonfly® 4/5/7/Wi-Fish Geeft meer informatie over de Fishfinder-toepassing voor Dragonfly-displays.	81358

## Gebruiksaanwijzing

Voor meer gedetailleerde gebruiksinstructies voor uw product raadpleegt u de documentatie die met uw display is meegeleverd.

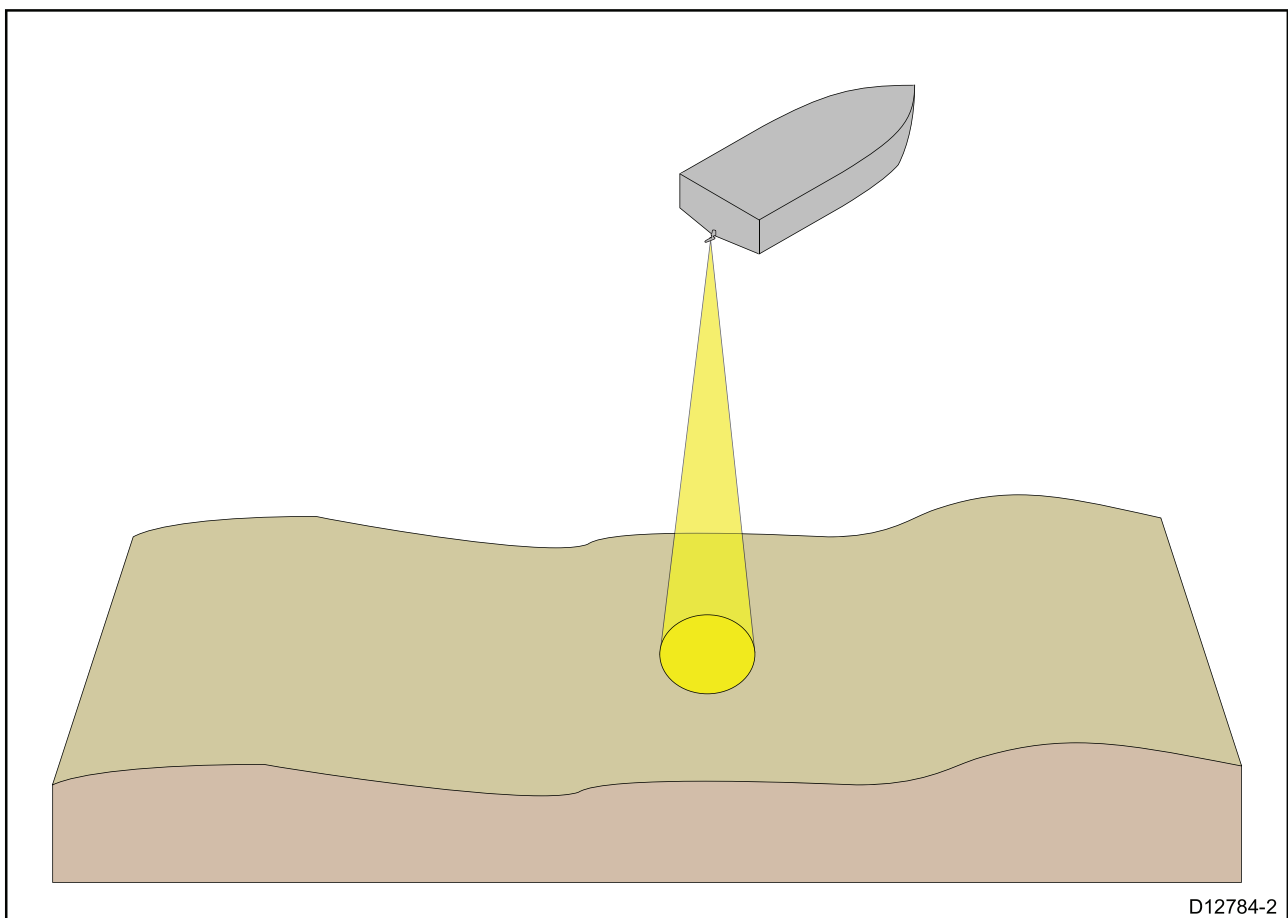
## Installatie-instructies sonarmodule

Dit document bevat alleen installatie-instructies voor de transducer. Voor installatie-instructies voor het aansluiten van een sonarmodule kunt u de documentatie raadplegen die met de sonarmodule is meegeleverd.

## 2.2 Overzicht CHIRP-sonar

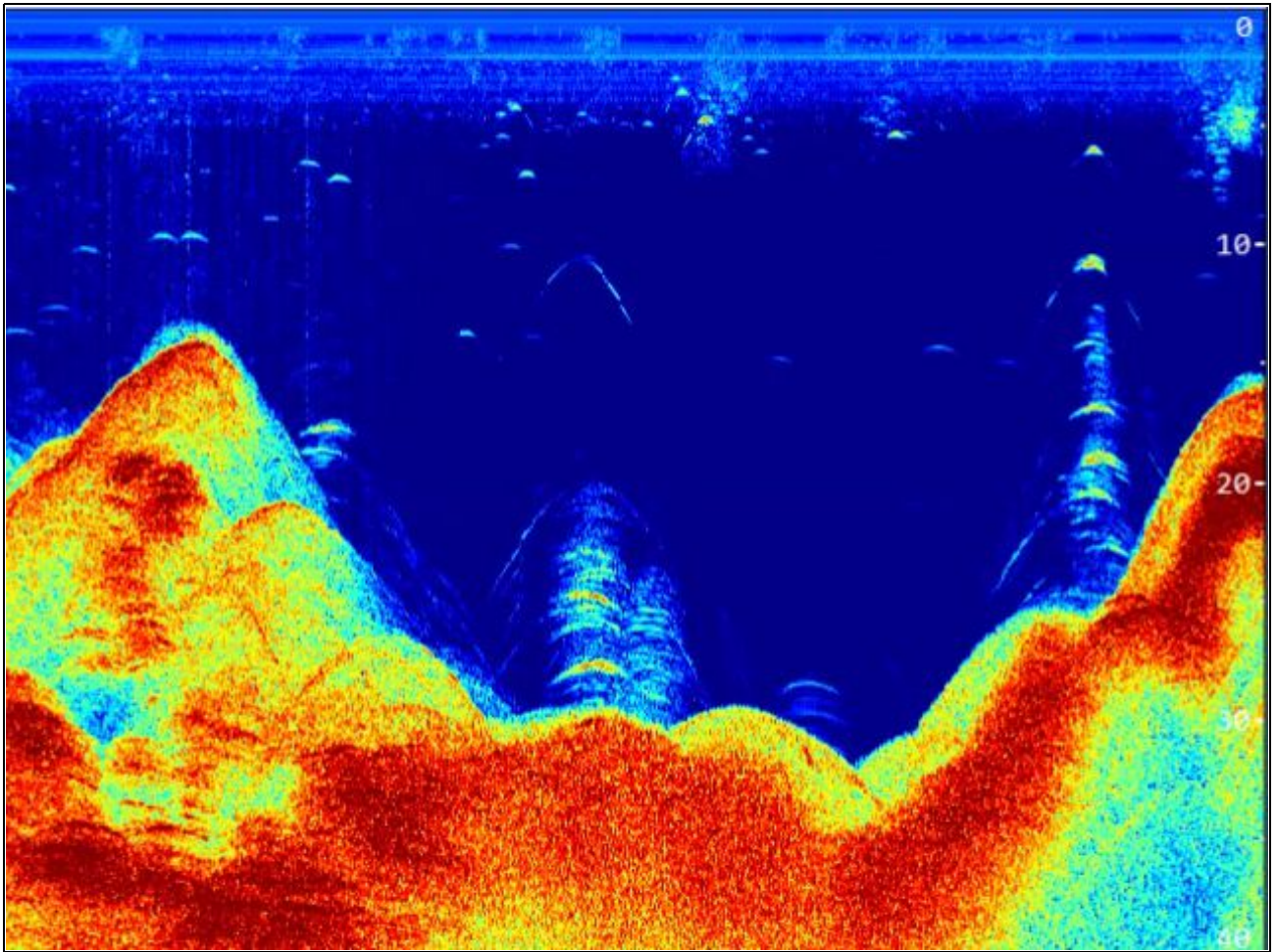
CHIRP-sonar produceert een kegelvormige straal, deze kegelvormige straal dekt de waterkolom direct onder het schip.

### Kegelvormige straal



Sonar is effectief bij een aantal snelheden. In dieper water wordt de bandbreedte van CHIRP automatisch geoptimaliseerd om de bodemvergrendeling en de detectie van bewegende objecten (bijv. vis) in de bredere waterkolom te verbeteren.

### CHIRP-sonar







## Hoofdstuk 3: Het plannen van de installatie

### Inhoudsopgave

- 3.1 Installatiechecklist op pagina 18
- 3.2 Meegeleverde onderdelen op pagina 18
- 3.3 Vereiste extra componenten op pagina 19
- 3.4 Benodigd gereedschap op pagina 20
- 3.5 Waarschuwingen op pagina 22
- 3.6 Vereisten voor plaatsing op pagina 22

### 3.1 Installatiechecklist

Installatie omvat de volgende werkzaamheden:

Installatietaak	
1	Plan uw systeem.
2	Verzamel alle vereiste apparatuur en gereedschappen.
3	Zet alle apparatuur op hun toekomstige plaats.
4	Leg alle kabels uit.
5	Boor kabel- en montagegaten.
6	Maak alle aansluitingen op de apparatuur.
7	Zet alle apparatuur vast op zijn plaats.
8	Zet het systeem aan en test het.

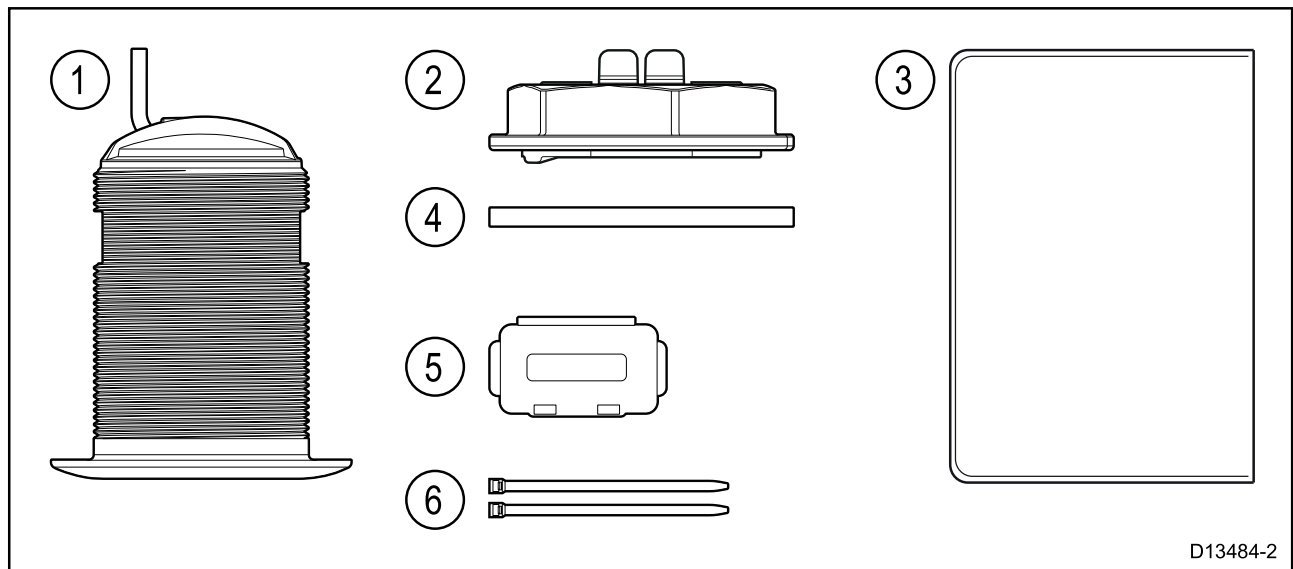
### Stroomschema

Een stroomschema vormt een essentieel onderdeel van de planning van een installatie. Het is ook handig voor toekomstige uitbreidingen en onderhoud van het systeem. Het stroomschema moet de volgende elementen bevatten:

- Plaats van alle componenten.
- Connectoren, kabeltypes, routes en lengtes.

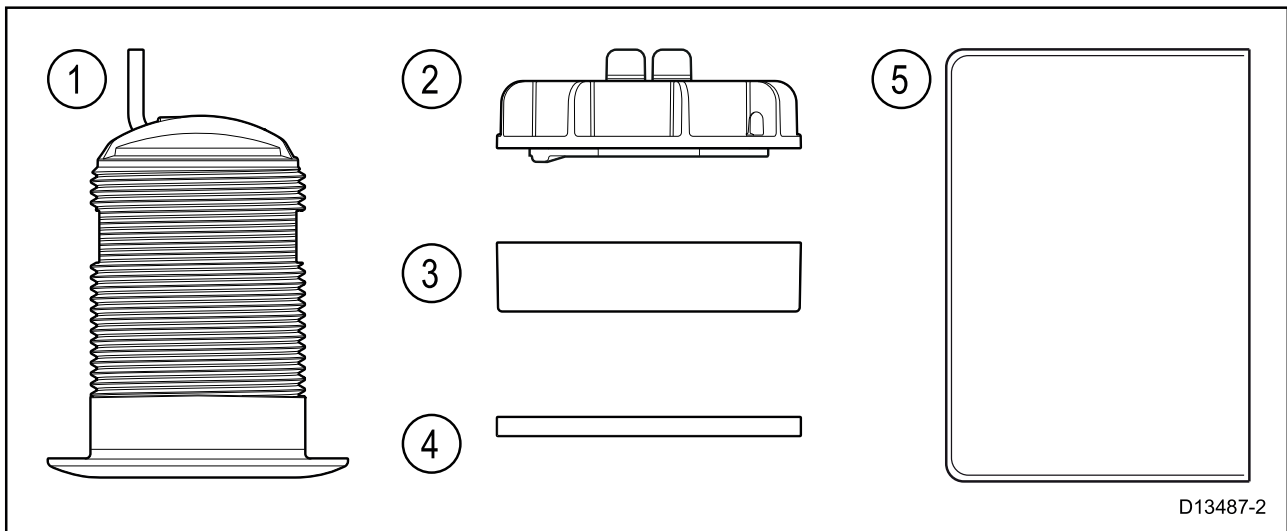
### 3.2 Meegeleverde onderdelen

#### Meegeleverde onderdelen – CPT-S, bronzen rompdoofer



1	CPT-S-transducer, bronzen rompdoofer
2	Rompmoer (geleverd met gemonteerde kabelbescherming)
3	Documentatie
4	Rubberen ring
5	Ontstoringferriet
6	Kabelbinders x 2

## Meegeleverde onderdelen – CPT-S, kunststof rompdoorvoer



1	CPT-S-transducer, kunststof rompdoorvoer
2	Rompmoer (geleverd met gemonteerde kabelbescherming)
3	Afstandhouder
4	Rubberen ring
5	Documentatie

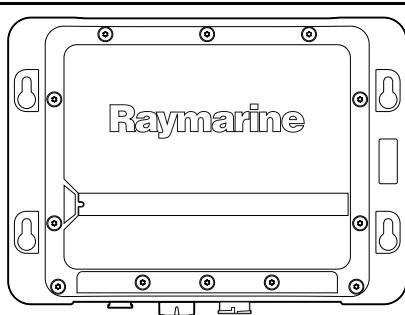
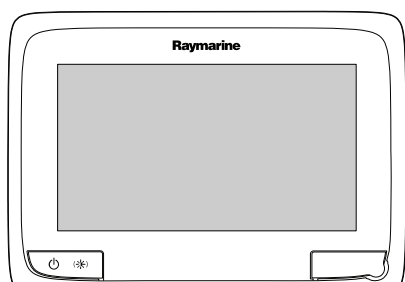
### 3.3 Vereiste extra componenten

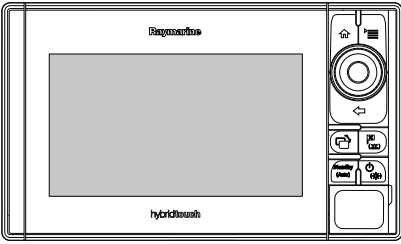
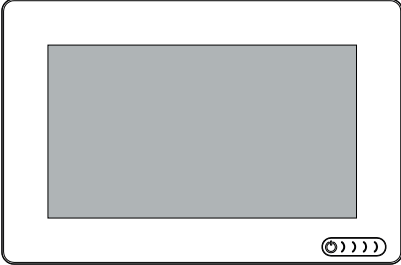
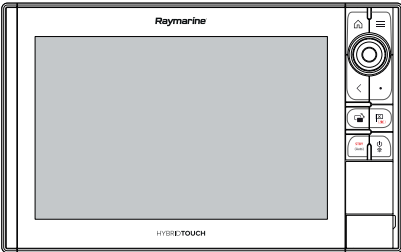
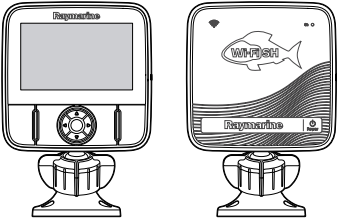
Dit product maakt deel uit van een elektronicasysteem waarvoor de volgende extra componenten nodig zijn.

- Compatible DownVision™ Sonar Module, or DownVision™ or RealVision™ variant MFD. Refer to [Compatibele producten](#), for a list of compatible products.
- Transducer extension cables. Refer to [Hoofdstuk 10 Reserveonderdelen en accessoires](#), for suitable cables.

### Compatibele producten

Compatibele sonarmodules en MFD's.

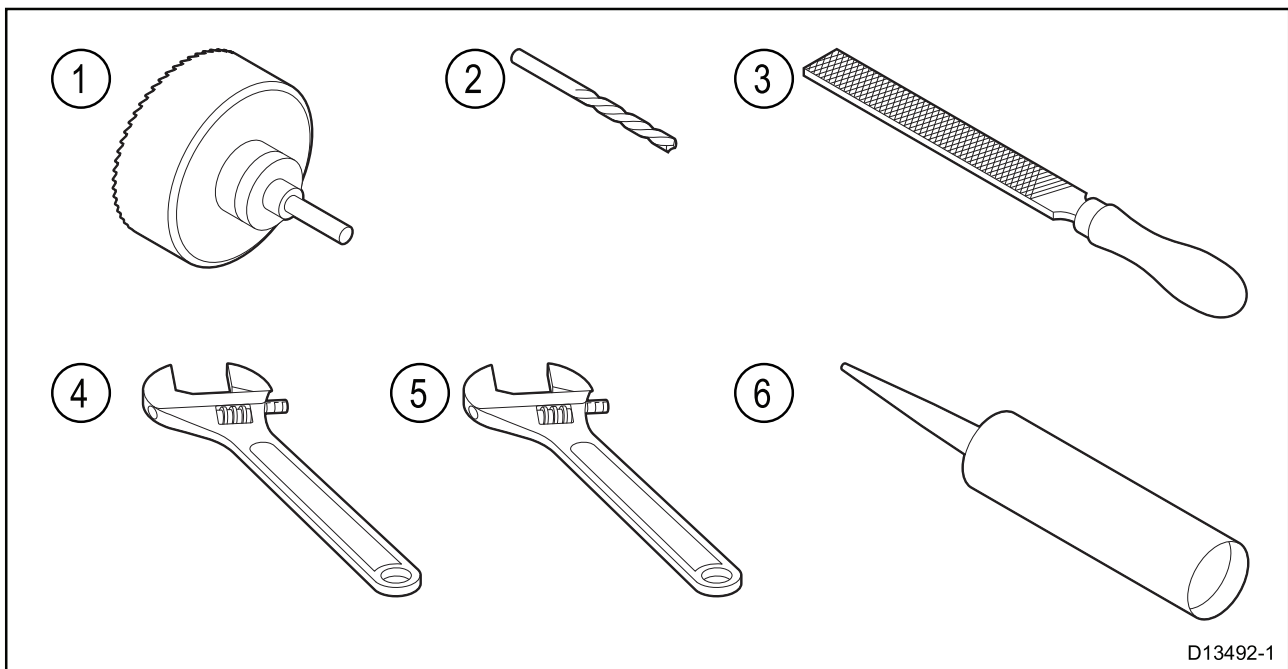
	Omschrijving	Onderdeelnummer
	CP100	E70204
	a68 / a68 Wi-Fi	E70206, E70207
	a78 / a78 Wi-Fi	E70208, E70209
	a98	E70234
	a128	E70237

	Omschrijving	Onderdeelnummer
	eS78	E70265
	eS98	E70275
	eS128	E70285
	Axiom™ 7 DV	E70364, E70364-01, E70364-02, E70364-DISP
	Axiom™ 7 RV 3D, via adapterkabel A80490	E70365, E70365-03, E70365-DISP
	Axiom™ 9 RV 3D, via adapterkabel A80490	E70367, E70367-02, E70367-03, E70367-DISP
	Axiom™ 12 RV 3D, via adapterkabel A80490	E70369, E70369-03, E70369-DISP
	Axiom™ Pro 9 RVX, via adapterkabel A80490	E70371
	Axiom™ Pro 9 S	E70481
	Axiom™ Pro 12 RVX, via adapterkabel A80490	E70372
	Axiom™ Pro 12 S	E70482
	Axiom™ Pro 16 RVX, via adapterkabel A80490	E70373
	Axiom™ Pro 16 S	E70483
	<p><b>Opmerking:</b> De CPT-S-DF-transducer (A80545) is de enige CPT-S-transducer die compatibel is met Dragonfly®-displays.</p> <p><b>Dragonfly 4/5/7/Wi-Fish:</b></p> <ul style="list-style-type: none"> <li>• DV</li> <li>• DVS</li> <li>• Pro</li> </ul>	E70291, E70292, E70294, E70306, E70293, E70320, E70290.

### 3.4 Benodigd gereedschap

#### Benodigd gereedschap – CPT-S, bronzen rompdoorvoer

U hebt het volgende gereedschap nodig om de transducer te installeren.

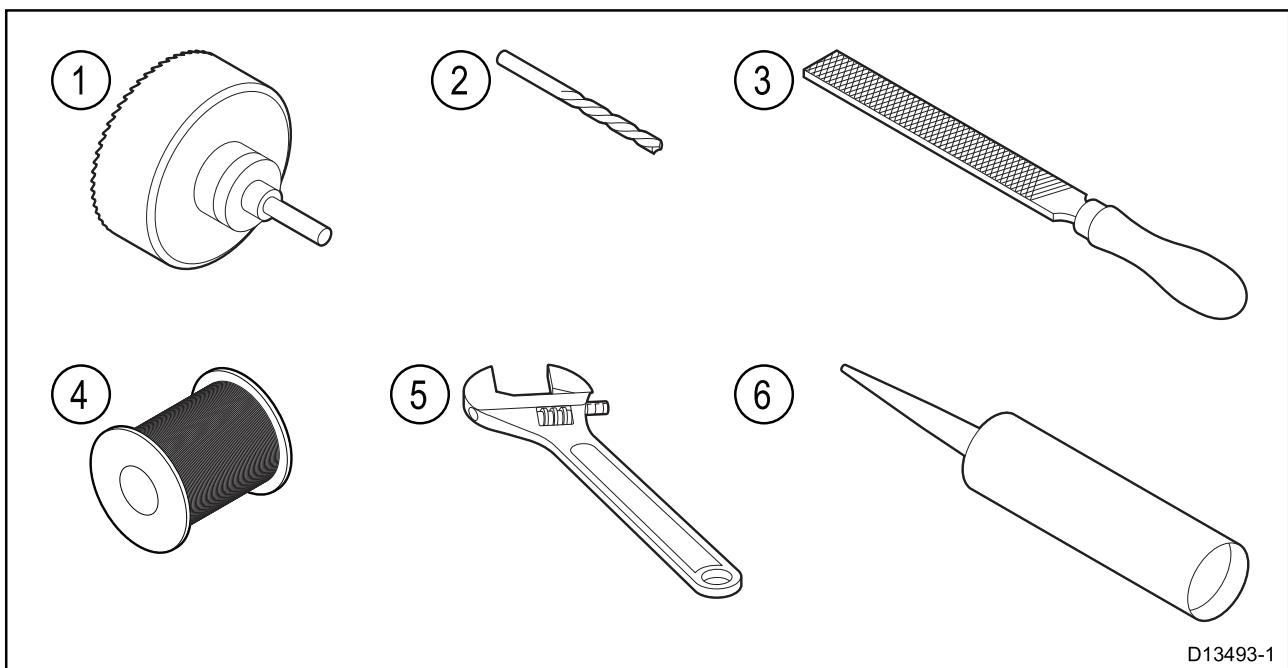


D13492-1

1	Gatenboor 60 mm / 2,375 inch
2	Boortje (voor het boren van het geleidegat)
3	Halfronde vijl
4	75 mm / 3 inch moersleutel (steeksleutel) of geschikte sleutel met verstelbare grootte (steeksleutel)
5	55 mm moersleutel (steeksleutel) of geschikte sleutel met verstelbare grootte (steeksleutel) (gebruikt voor uitlijning)
6	Voor de scheepvaart geschikte kit (zonder acetaat)

## Benodigd gereedschap – CPT-S, kunststof rompdoorvoer

U hebt het volgende gereedschap nodig om de transducer te installeren.



D13493-1

1	Gatenboor 60 mm / 2,375 inch
2	Boortje (voor het boren van het geleidegat)
3	Halfronde vijl

4	Roestwerend borgdraad
5	55 mm moersleutel (steeksleutel) of geschikte sleutel met verstelbare grootte (steeksleutel) (gebruikt voor uitlijning)
6	Voor de scheepvaart geschikte kit (zonder acetaat)



### Waarschuwing: Voor de scheepvaart geschikte kit

Gebruik alleen voor de scheepvaart geschikte, neutraal uithardende polyurethaan kit. Gebruik GEEN kit die acetaat of siliconen bevat, deze stoffen kunnen kunststof onderdelen beschadigen.

## 3.5 Waarschuwingen

**Belangrijk:** Voordat u verder gaat dient u er zeker van te zijn dat u de waarschuwingen in hoofdstuk [Hoofdstuk 1 Belangrijke informatie](#) van dit document hebt gelezen en begrepen.

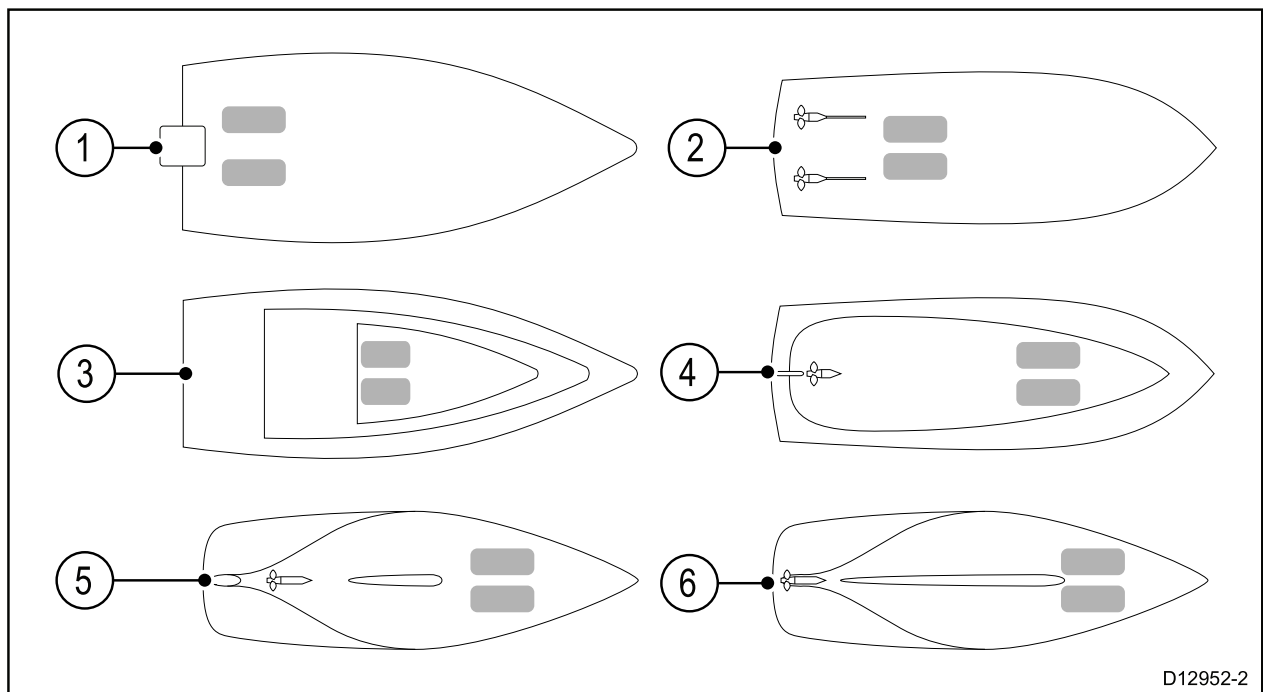
## 3.6 Vereisten voor plaatsing

Bij het kiezen van een plaats voor uw transducer dienen onderstaande richtlijnen te worden opgevolgd.

Voor optimale prestaties dient de transducer te worden geplaatst op een plek met de minste turbulentie en schuimvorming.

**Belangrijk:** Installeer de transducer NIET in één lijn met de geleidewielen van boottrailers, de inlaat van de motor van uw schip of uitlaten.

- De transducer dient zo dicht mogelijk in de buurt van de middenlijn van het schip te worden geplaatst.

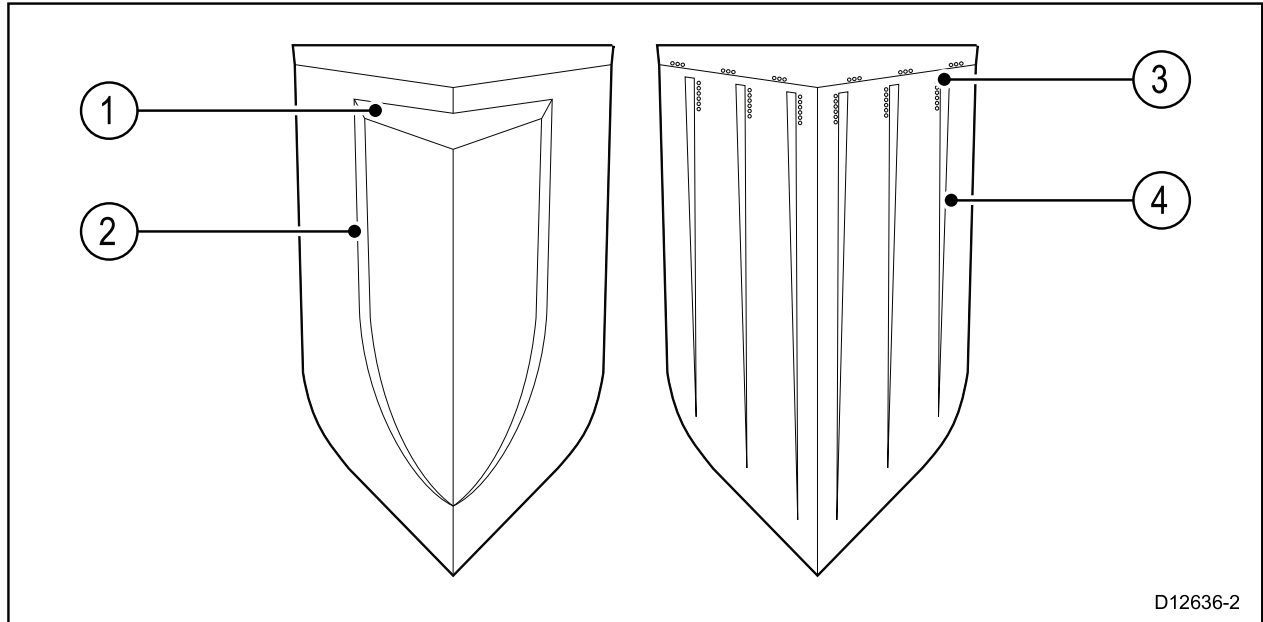


D12952-2

1	Vlakke romp	<b>Buitenboord of I/O</b> — monteer vóór en opzij van de motorschroef/-schroeven
2	Vlakke romp	<b>Binnenboord</b> — monteer vóór de motorschroef/-schroeven en as(sen)
3	Vlakke romp	<b>Getrapte romp</b> — monteer op de eerste trap, zo ver mogelijk naar achteren

4	Verplaatsingsromp	<b>Verplaatsingsromp</b> — monteer op ongeveer 1/3 van de lengte van de romp, gemeten langs de waterlijn
5	Kielzeilboot	<b>Vinkiel</b> — monteer vóór de kiel, zorg er daarbij voor dat de kiel de brede bundelbreedte van de transducers niet belemmert
6	Kielzeilboot	<b>Volledige kiel</b> — monteer wég van de kiel, op een plaats met minimale deadrise, zorg er daarbij voor dat de kiel de brede bundelbreedte van de transducers niet belemmert

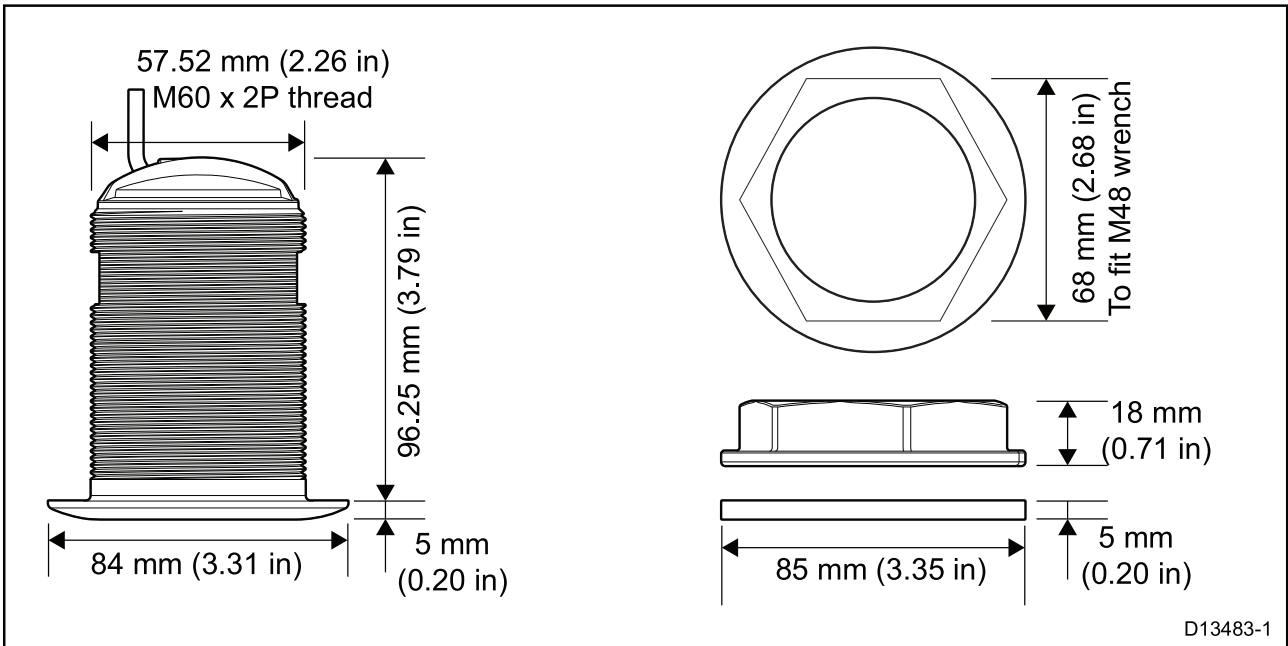
- De transducer dient te worden geïnstalleerd uit de buurt van eventuele uitsteeksels zoals transducers, traptreden, baleinen, schuurlijsten of rijen klinknagels.



1	Trap
2	Balein
3	Rij klinknagels
4	Schuurlijst

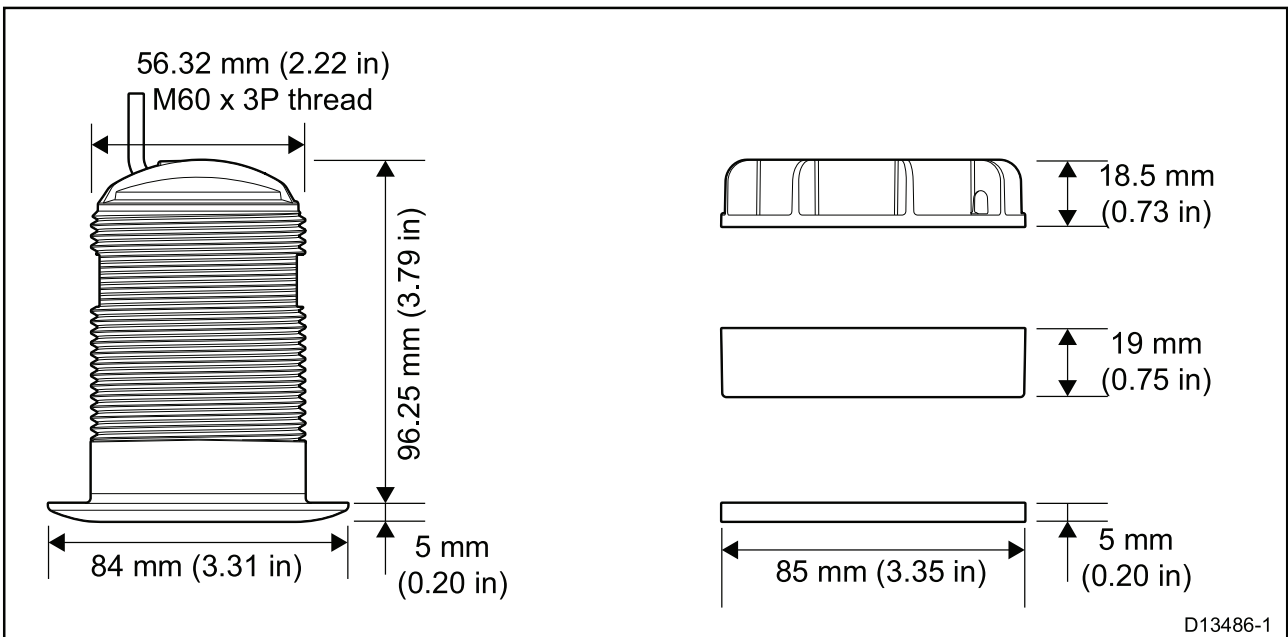
- De transducer dient te worden geïnstalleerd op een plaats waar de transducer tijdens het te water laten, hijsen, vervoer op een aanhanger of opslag van het schip niet kan worden belast.
- De transducer moet in de juiste richting worden geïnstalleerd.
- De transducer dient te worden geplaatst op een plek met voldoende ruimte in de romp voor het bevestigen van de moer en met minimaal 100 mm (4 inch) erboven om hem te kunnen verwijderen.
- De transducer dient zó te worden geïnstalleerd, dat de elementen van de transducer recht naar beneden wijzen.

### Afmetingen CPT-S, bronzen rompdoorvoer



- Lengte transducerkabel: 10 m (32,8 ft).

### Afmetingen CPT-S, kunststof rompdoorvoer



- Lengte transducerkabel: 10 m (32,8 ft).



## Hoofdstuk 4: Kabels en aansluitingen

### Inhoudsopgave

- 4.1 Algemene kabelleiding op pagina 26
- 4.2 Leggen van de kabel op pagina 26
- 4.3 Overzicht aansluitingen op pagina 27
- 4.4 Installatie van de kabelferriet op pagina 28

## 4.1 Algemene kabelleiding

### Kabeltypen en -lengtes

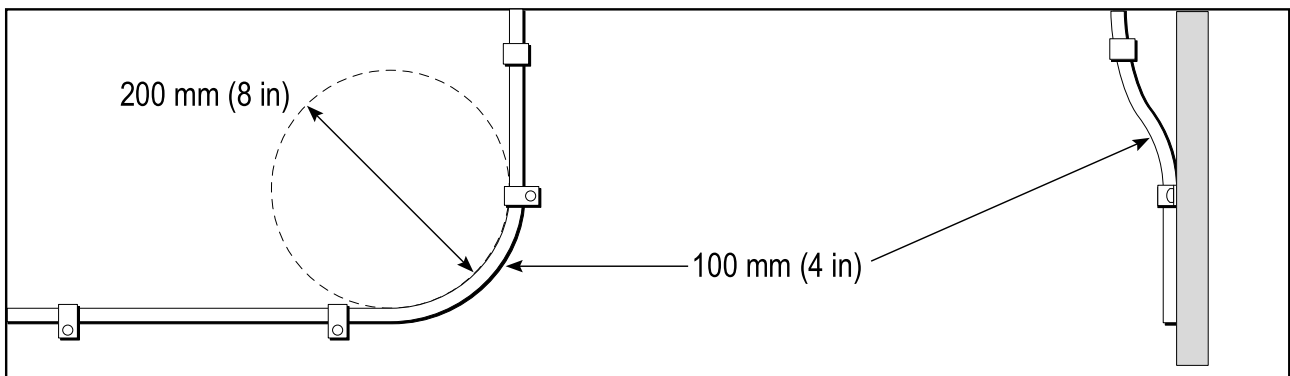
Het is belangrijk kabels te gebruiken van het juiste type en met de juiste lengte.

- Tenzij anders aangegeven, dient u alleen standaardkabels van het correcte type te gebruiken, die zijn geleverd door Raymarine.
- Zorg dat eventuele kabels die niet van Raymarine zijn, de juiste kwaliteit en kabeldikte hebben. Het kan bijvoorbeeld zijn dat voor een langere loop van de voedingskabel dikkere kabels nodig zijn om eventuele spanningsval in de kabelloop te minimaliseren.

### Leggen van kabels

Kabel dienen correct geleid te worden voor optimale prestaties en een lange levensduur.

- Buig de kabels NIET te ver door. Zorg indien mogelijk voor een minimale van 200 mm (8 in)/minimale buigradius van 100 mm (4 in).



- Bescherm alle kabels tegen fysieke schade en blootstelling aan hitte. Gebruik waar mogelijk verbindingstukken of kabelbuizen. Leid kabels NIET door bilges of deuren, of dicht langs bewegende of hete objecten.
- Zet kabels vast met tiewraps of afbindkoord. Rol en bind eventuele extra kabel op.
- Gebruik een geschikte waterdichte doorvoer wanneer kabels door een open schot of dek gevoerd worden.
- Leid kabels NIET vlak langs motoren of TL-verlichting.

Leid kabels altijd zo ver mogelijk weg van:

- andere apparatuur en kabels,
- hoge stroom voerende AC- en DC-voedingskabels,
- antennes.

### Trekcontlasting

Zorg voor voldoende en . Bescherm connectoren tegen trekbelasting en zorg dat deze tijdens extreme omstandigheden niet losgetrokken kunnen worden.

### Kabelafscherming

Zorg dat alle gegevenskabels correct zijn afgeschermd en dat de kabelafscherming intact is (d.w.z. niet geschaafd doordat deze door een nauwe ruimte getrokken is).

## 4.2 Leggen van de kabel

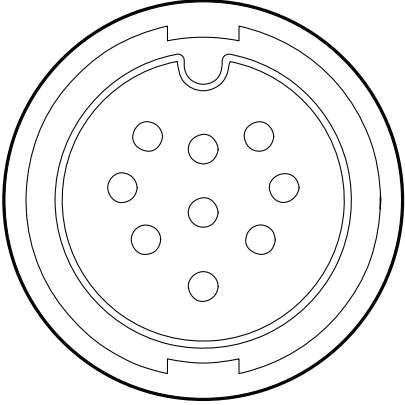
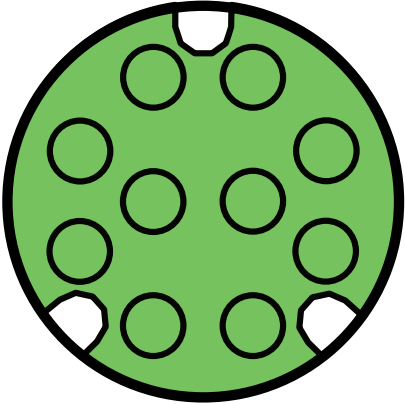
Vereisten voor het leggen van de transducerkabel

- Controleer of de kabel lang genoeg is om de afstand tot de apparatuur waarop hij moet worden aangesloten te overbruggen. Raadpleeg de handleiding die met sonarmodule is meegeleverd voor informatie over verlengkabels voor de transducer.
- Gebruik doorvoerringen in doorvoergaten om schade aan de transducerkabel te voorkomen.

- Om interferentie te vermijden, houdt u de transducerkabel afgezonderd van andere elektriciteitskabels.
- Zet de kabel op regelmatige afstanden vast met de kabelklemmen (niet meegeleverd).
- Eventueel overgebleven kabel dient te worden opgerold op een geschikte plaats.

### 4.3 Overzicht aansluitingen

Gebruik de onderstaande informatie om de aansluitingen van uw product te bepalen.

Connector	Connectortype	Wordt aangesloten op:
	9-pins connector <b>DownVision™</b> -type	<ul style="list-style-type: none"> <li>• DownVision™-sonarmodule of MFD.</li> <li>• RealVision™-MFD, via adapterkabel A80490.</li> </ul>
	(Alleen CPT-S-DF): 10-pins Dragonfly-connector	Dragonfly 4/5/7/Wi-Fish (DV-, DVS- en Pro-modellen)

### Verbindingen maken

Volg de onderstaande stappen om de kabel(s) op uw product aan te sluiten.

1. Zorg ervoor dat de voeding van het schip is uitgeschakeld.
2. Zorg ervoor dat het apparaat dat op uw unit wordt aangesloten is geïnstalleerd overeenkomstig de installatie-instructies die bij dat apparaat zijn meegeleverd.
3. Zorg voor de juiste richting en druk de kabelconnector volledig op de bijbehorende connector op de unit.
4. Draai de borgring met de klok mee om de kabel vast te zetten.

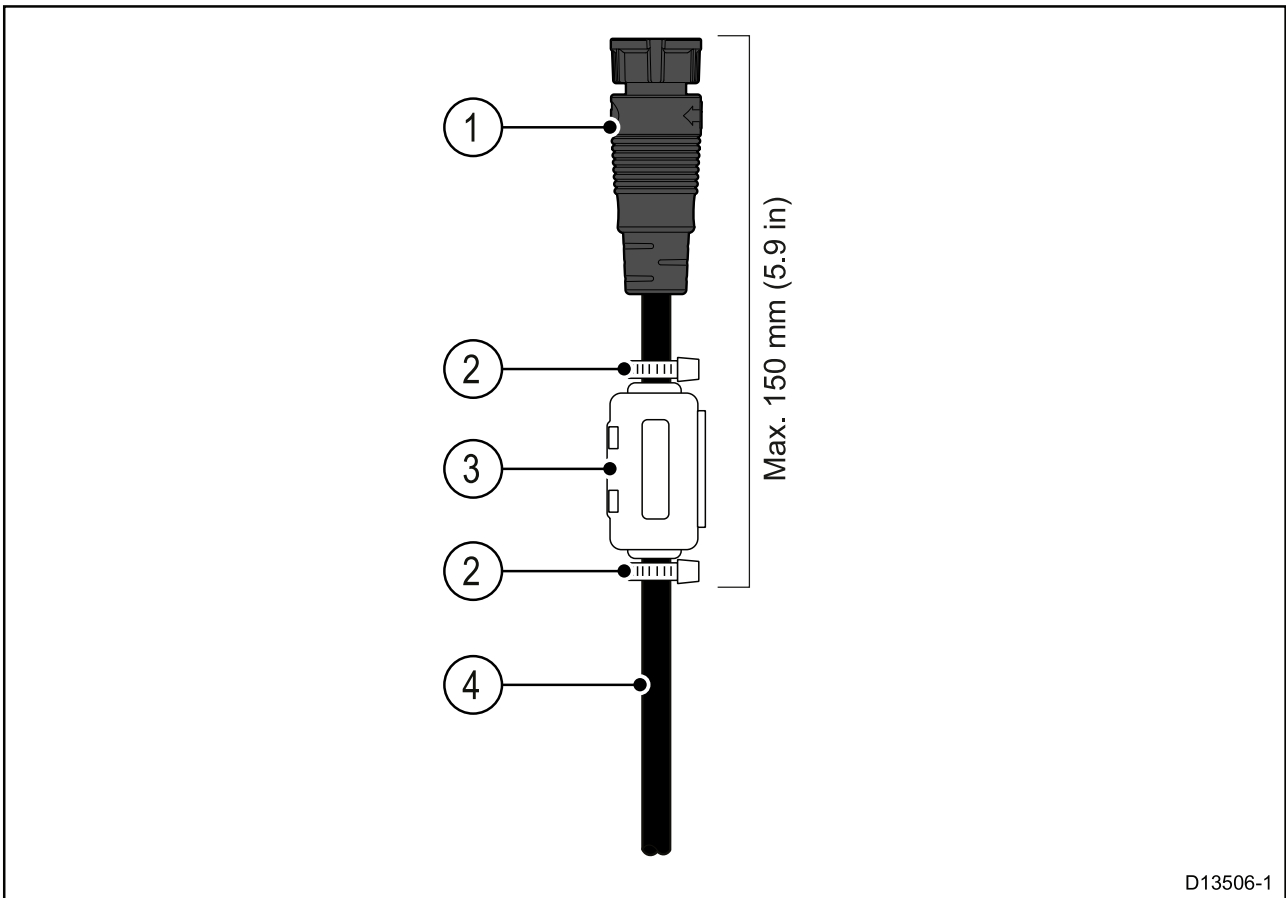
### Verlengkabel DownVision™-transducer

Voor optimale prestaties moeten de kabels zo kort mogelijk worden gehouden. Voor sommige installaties kan het echter nodig zijn de transducerkabel te verlengen.

- Er is een transducerverlengkabel beschikbaar van 4 m (13,1 ft.).
- Aanbevolen wordt niet meer dan één verlengkabel te gebruiken.

## 4.4 Installatie van de kabelferriet

Uw product wordt geleverd met een ontstoringsferriet voor de kabel. Ten behoeve van EMC-compliance dient het ferriet overeenkomstig de onderstaande instructies op de kabel te worden gemonteerd.



1. Transducerconnector.
2. De meegeleverde kabelbinders dienen te worden gebruikt om het ferriet op zijn plaats vast te zetten.
3. Bevestig het ferriet op de transducercabel, zorg er daarbij voor dat deze goed aansluit. Het ferriet dient zo dicht mogelijk in de buurt van de connector te worden aangebracht, maar zorg er wel voor dat de afstand tussen het ferriet en de bovenkant van de connector niet meer is dan 150 mm (5,9 in).
4. Transducercabel.

## Hoofdstuk 5: Montage

### Inhoudsopgave

- 5.1 Test voorafgaande aan de installatie op pagina 30
- 5.2 Montage — CPT-S, bronzen rompdoorvoer op pagina 30
- 5.3 Montage — CPT-S, kunststof rompdoorvoer op pagina 33
- 5.4 Montage op een romp met glasvezelkern op pagina 38

## 5.1 Test voorafgaande aan de installatie



### Waarschuwing: Gebruik van de transducer

Test en gebruik de transducer uitsluitend in het water. Gebruik hem NIET buiten water, dit kan tot oververhitting leiden.

### De transducer testen

De werking van de transducer dient te worden gecontroleerd voordat hij wordt geïnstalleerd.

1. Verbind de transducer met de transduceraansluiting van de sonarmodule / het display.
2. Dompel de transducer volledig onder in water.
3. Schakel de sonarmodule / het display in.
4. Open een Fishfinder-toepassing op uw display.
5. Selecteer indien nodig de betreffende transducer/kanaal in de kanaalselectiepagina ([*Menu* > *Kanaal*]).
6. Controleer of de correcte diepte- en temperatuurmetingen worden weergegeven.
7. Wanneer de toepassing geen metingen weergeeft, neem dan contact op met de Technische ondersteuning van Raymarine.

### Let op: Transducercabel

- Gebruik de transducercabel NIET om de transducer op te tillen of op te hangen, maar ondersteun de body van de transducer direct tijdens het installeren.
- U mag de transducercabel NIET onderbreken, inkorten of splitsen.
- U mag de connector NIET verwijderen.

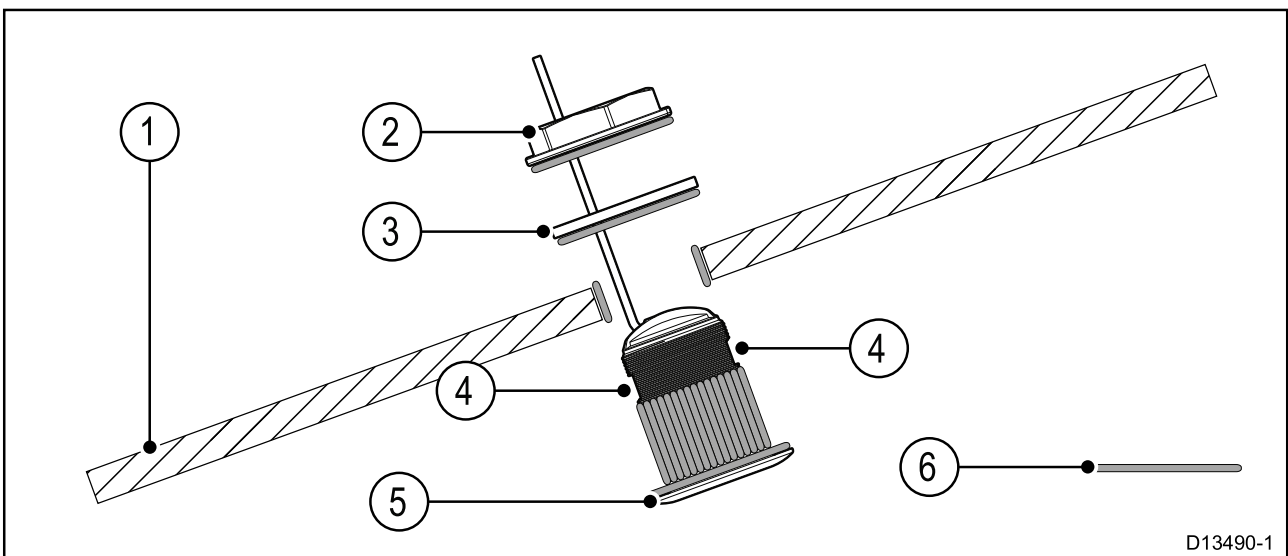
Als de kabel is onderbroken kan hij niet worden gerepareerd. Door het onderbreken van de kabel komt ook de garantie te vervallen.

## 5.2 Montage — CPT-S, bronzen rompdoorvoer

De volgende procedure dient alleen te worden gevolgd wanneer uw schip niet in het water ligt.

### Belangrijk:

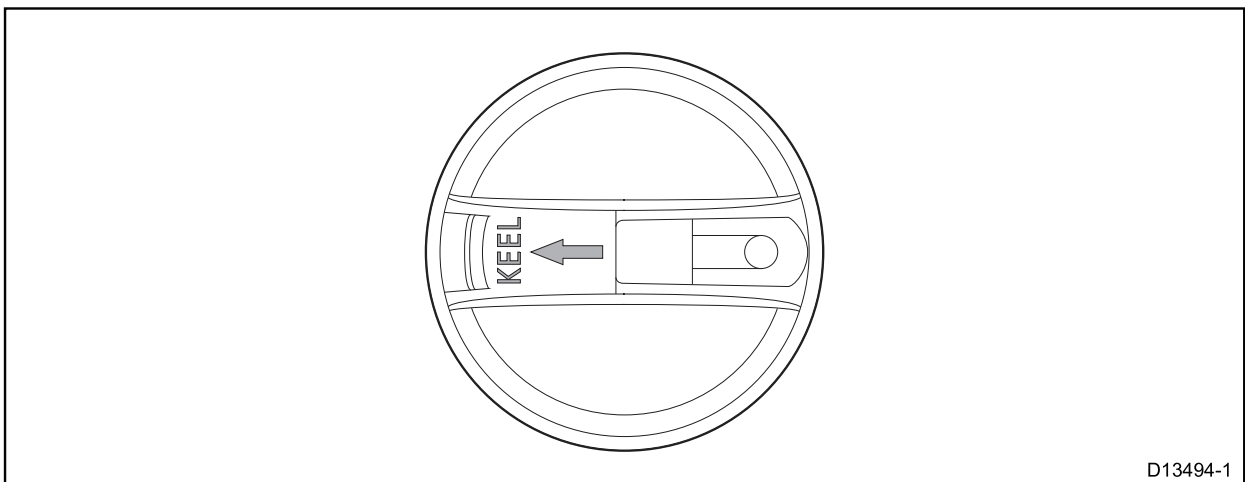
- De schroefdraad van de rompmoer kan scherp zijn, zorg er daarom voor dat de meegeleverde kabelbescherming is aangebracht voordat u de transducercabel door de moer steekt.
- Verwijder het etiket dat aan de transducercabel is bevestigd niet, dit bevat namelijk belangrijke informatie.



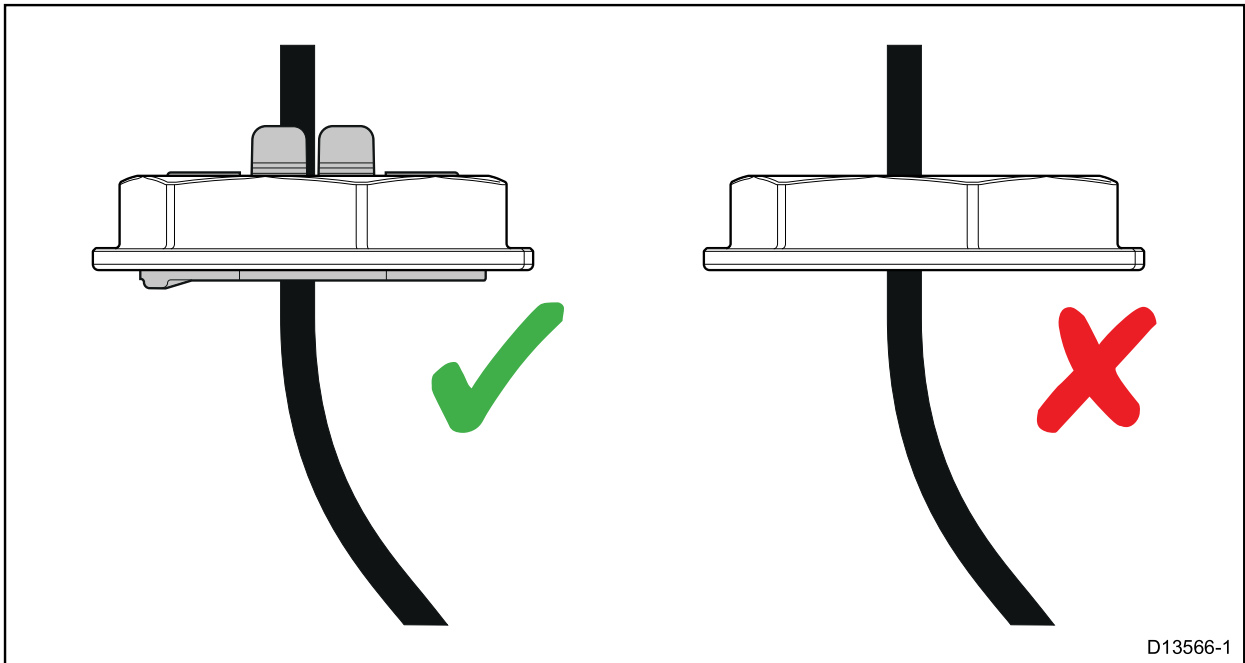
D13490-1

1	Romp
2	Rompmoer
3	Rubberen ring
4	Platte sleutel (voor uitlijning)
5	Transducer
6	Voor de scheepvaart geschikte kit (zonder acetaat)

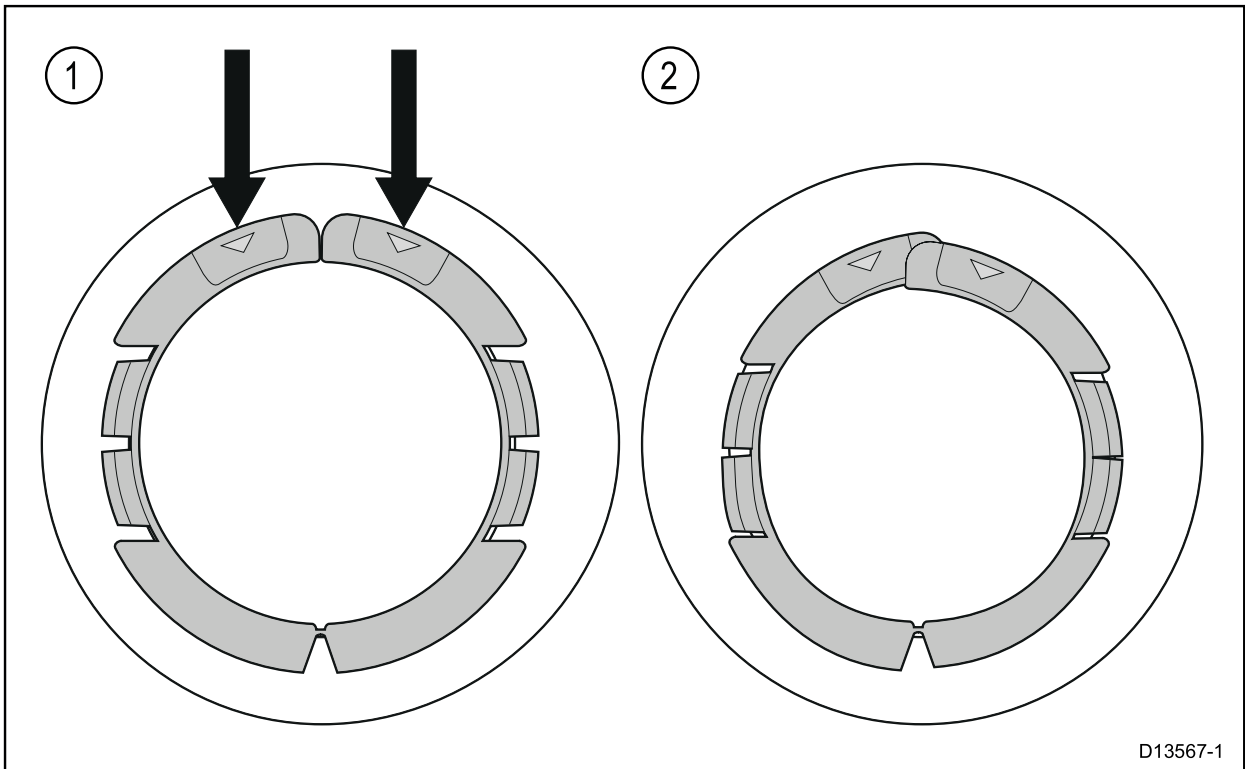
1. Zorg ervoor dat een geschikte plaats voor de transducer is geselecteerd overeenkomstig de richtlijnen voor plaatsing.
2. Boor een geleidegat in het midden van de geselecteerde locatie.
3. Boor het gat uit met behulp van een gatenboor van de juiste grootte.
4. Gebruik een halfronde vijl en/of schuurpapier om eventuele scherpe randen of bramen te verwijderen.
5. Veeg alle oppervlakken af en zorg ervoor dat deze droog en schoon zijn.
6. Breng een dikke rand met voor de scheepvaart geschikte kit aan rond de hele rand van het uitgeboorde gat.
7. Breng een dikke rand met voor de scheepvaart geschikte kit aan rond de bovenkant van de rand van de transducer, op de plek waar het de romp raakt.
8. Breng een dikke rand met voor de scheepvaart geschikte kit aan op het gedeelte met het schroefdraad, zorg er daarbij voor dat de kit ongeveer 6 mm boven de vastgedraaide rompmoer uitsteekt.
9. Leid de transducercabel en het gedeelte met het schroefdraad door het gat in de scheepsromp en houd het op zijn plaats.
10. Zorg ervoor dat de transducer in de juiste richting wijst. De pijl zou in de richting van de kiel van het schip moeten wijzen.



11. Breng een dikke rand met voor de scheepvaart geschikte kit aan op de onderkant van de rubberen ring.
12. Voer de transducercabel door de rubberen ring vanaf de binnenkant van het schip en schuif de rubberen ring vervolgens over het schroefdraadgedeelte.
13. Controleer of de kabelbescherming is aangebracht op de rompmoer, voer de transducercabel door de moer en laat de moer op de bovenkant van het schroefdraadgedeelte rusten.



14. Verwijder de kabelbescherming door de 2 lipjes weg te trekken vanaf de achterkant van de rompmoer.



15. Breng een dikke rand voor de scheepvaart geschikte lijmkit aan op de onderkant van de rompmoer.
16. Schroef de rompmoer op het schroefdraadgedeelte en draai deze met de hand vast, totdat de vlakken zich boven de rompmoer bevinden.
17. Plaats een moersleutel (steeksleutel) met de juiste maat op de vlakken van het schroefdraadgedeelte, om ervoor te zorgen dat de transducer niet verdraait tijdens het vastdraaien.
18. Draai de rompmoer volledig vast met behulp van een tweede moersleutel (steeksleutel) met de juiste maat.

*Om lekkage en bewegingen van de transducer wanneer deze door objecten of golven wordt geraakt te voorkomen, dient u de moer voldoende strak vast te draaien. Er zou kit moeten komen vanuit alle kanten van de oppervlakken waarop het is aangebracht.*



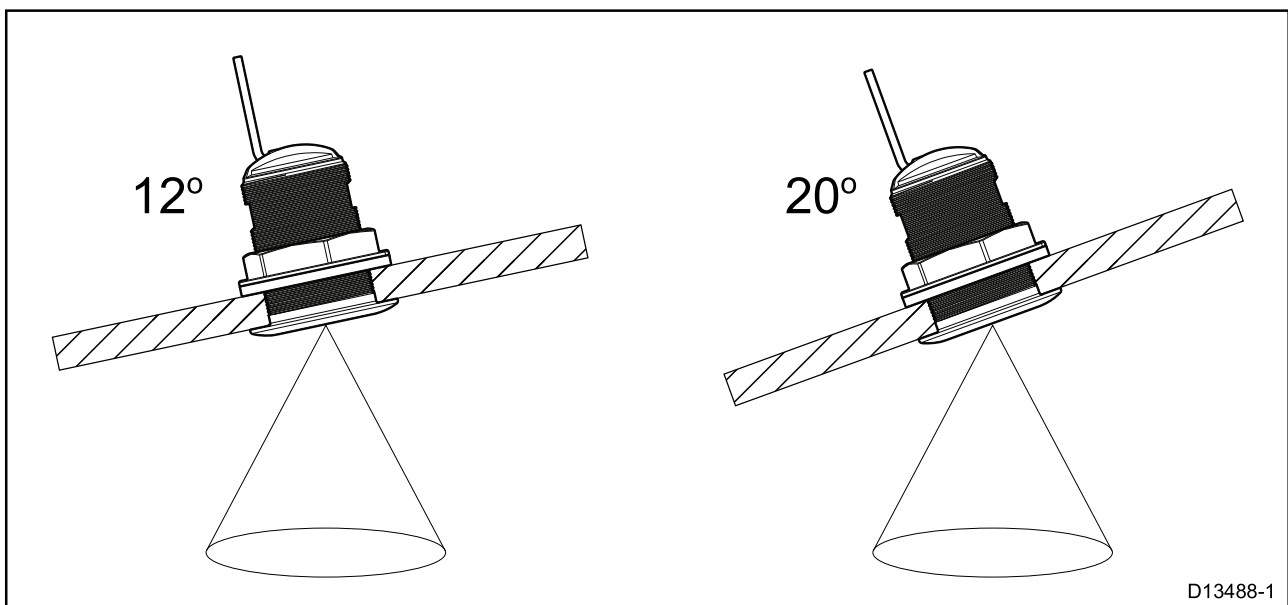
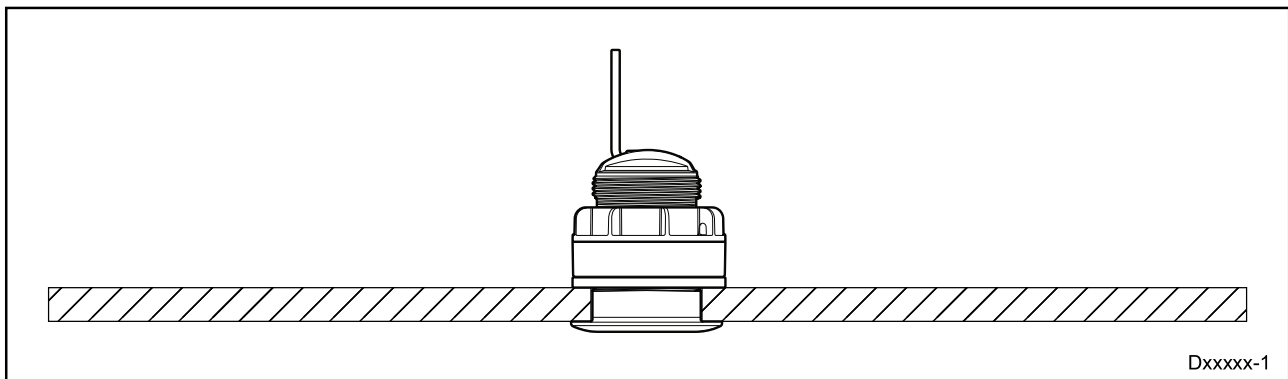
**Belangrijk: Houten romp** — laat houten rompen uitzetten voordat u de moer volledig vastdraait.

**Belangrijk:** Draai de moer niet te strak vast. Wanneer u de moer te strak vastdraait, kan dit de romp beschadigen, waardoor er water in het schip kan lekken.

19. Om wervelingen rond de transducer te voorkomen, verwijdert u overtollige kit op de buitenkant van de romp.
20. Zorg ervoor dat de kit volledig is uitgehard voordat u het schip weer te water laat.

*Raadpleeg de instructies van de fabrikant van de kit voor uithardtijden.*

21. Controleer het schip onmiddellijk op lekken wanneer het te water is gelaten.
22. Controleer met regelmatige tussenpozen op lekken totdat u er zeker van bent dat er geen lekken zijn.
23. Zorg ervoor dat controle op lekken rond de transducer is toegevoegd aan het schema voor periodiek onderhoud van uw schip.

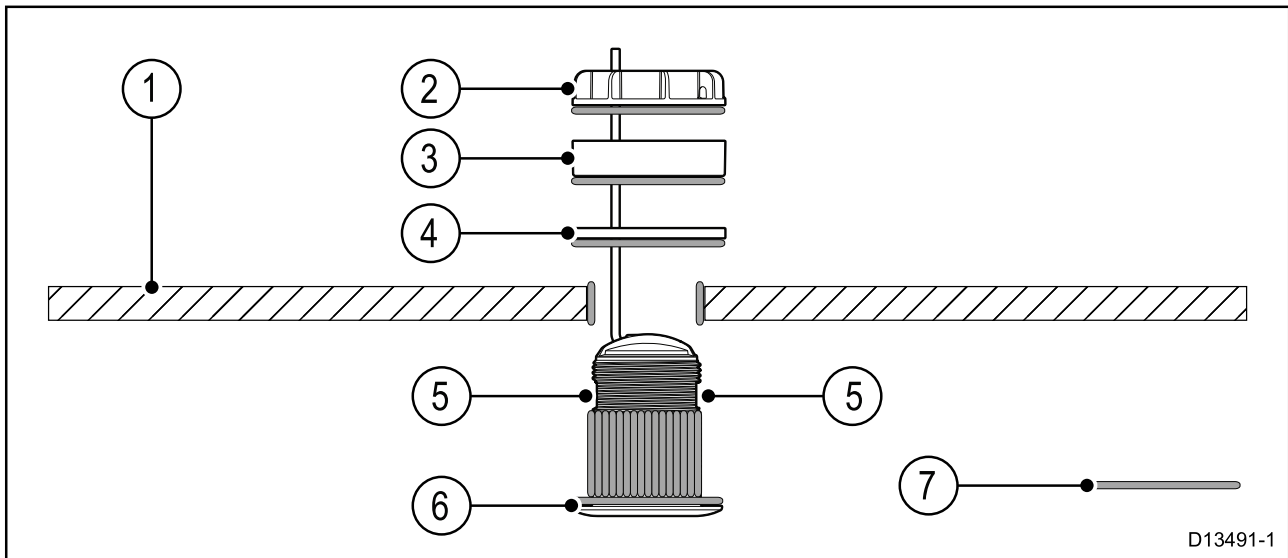


### 5.3 Montage — CPT-S, kunststof rompdoorvoer

De volgende procedure dient alleen te worden gevolgd wanneer uw schip niet in het water ligt.

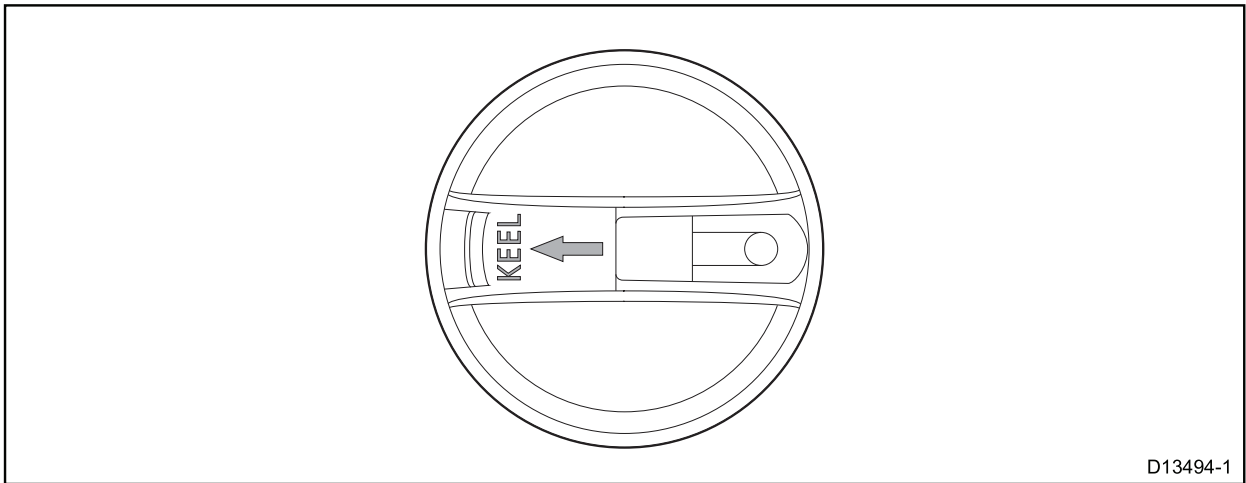
### Belangrijk:

- De schroefdraad van de rompmoer kan scherp zijn, zorg er daarom voor dat de meegeleverde kabelbescherming is aangebracht voordat u de transducerkabel door de moer steekt.
- Verwijder het etiket dat aan de transducerkabel is bevestigd niet, dit bevat namelijk belangrijke informatie.

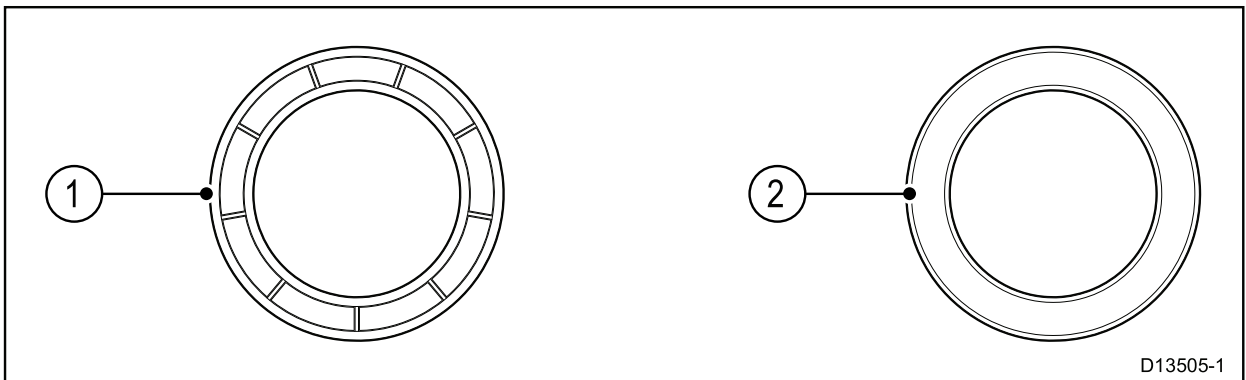


1	Romp
2	Rompmoer
3	Afstandhouder
4	Rubberen ring
5	Platte sleutel (voor uitlijning)
6	Transducer
7	Voor de scheepvaart geschikte kit (zonder acetaat)

1. Zorg ervoor dat een geschikte plaats voor de transducer is geselecteerd overeenkomstig de richtlijnen voor plaatsing.
2. Boor een geleidegat in het midden van de geselecteerde locatie.
3. Boor het gat uit met behulp van een gatenboor van de juiste grootte.
4. Gebruik een halfronde vijl en/of schuurpapier om eventuele scherpe randen of bramen te verwijderen.
5. Veeg alle oppervlakken af en zorg ervoor dat deze droog en schoon zijn.
6. Breng een dikke rand met voor de scheepvaart geschikte kit aan rond de hele rand van het uitgeboorde gat.
7. Breng een dikke rand met voor de scheepvaart geschikte kit aan rond de bovenkant van de rand van de transducer, op de plek waar het de romp raakt.
8. Breng een dikke rand met voor de scheepvaart geschikte kit aan op het gedeelte met het schroefdraad, zorg er daarbij voor dat de kit ongeveer 6 mm boven de vastgedraaide rompmoer uitsteekt.
9. Leid de transducerkabel en het gedeelte met het schroefdraad door het gat in de scheepsromp en houd het op zijn plaats.
10. Zorg ervoor dat de transducer in de juiste richting wijst. De pijl zou in de richting van de kiel van het schip moeten wijzen.

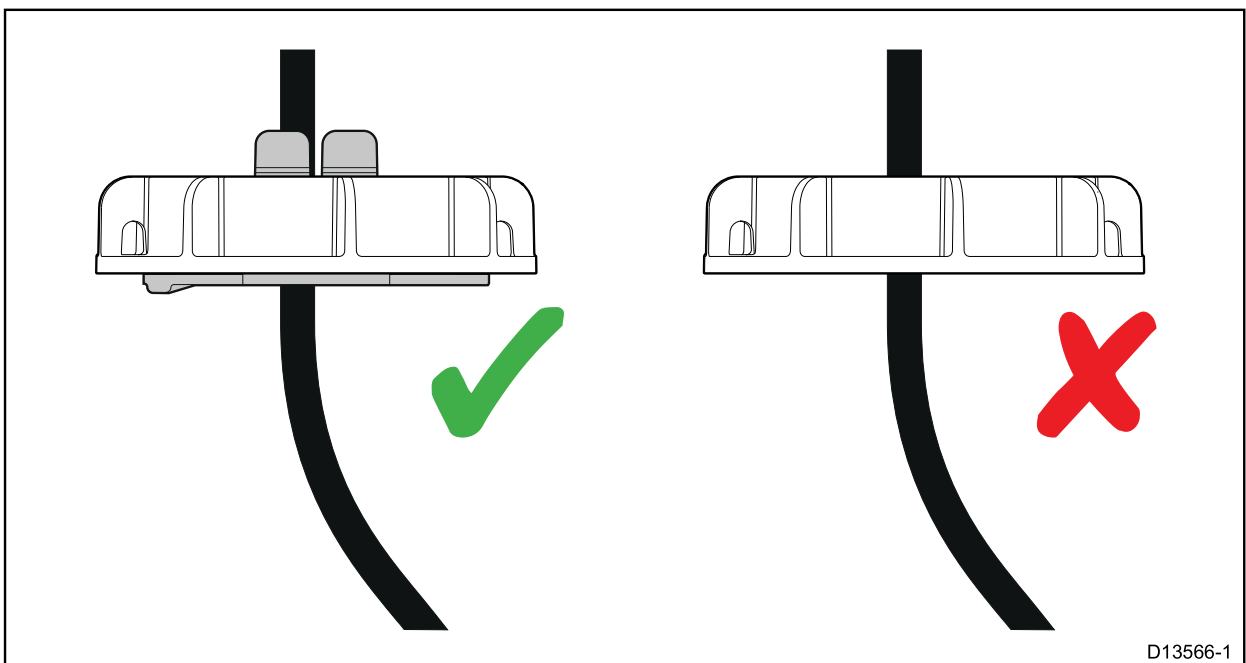


11. Breng een dikke rand met voor de scheepvaart geschikte kit aan op de onderkant van de rubberen ring.
12. Breng een dikke rand met voor de scheepvaart geschikte kit aan op de onderkant van de afstandhouder.

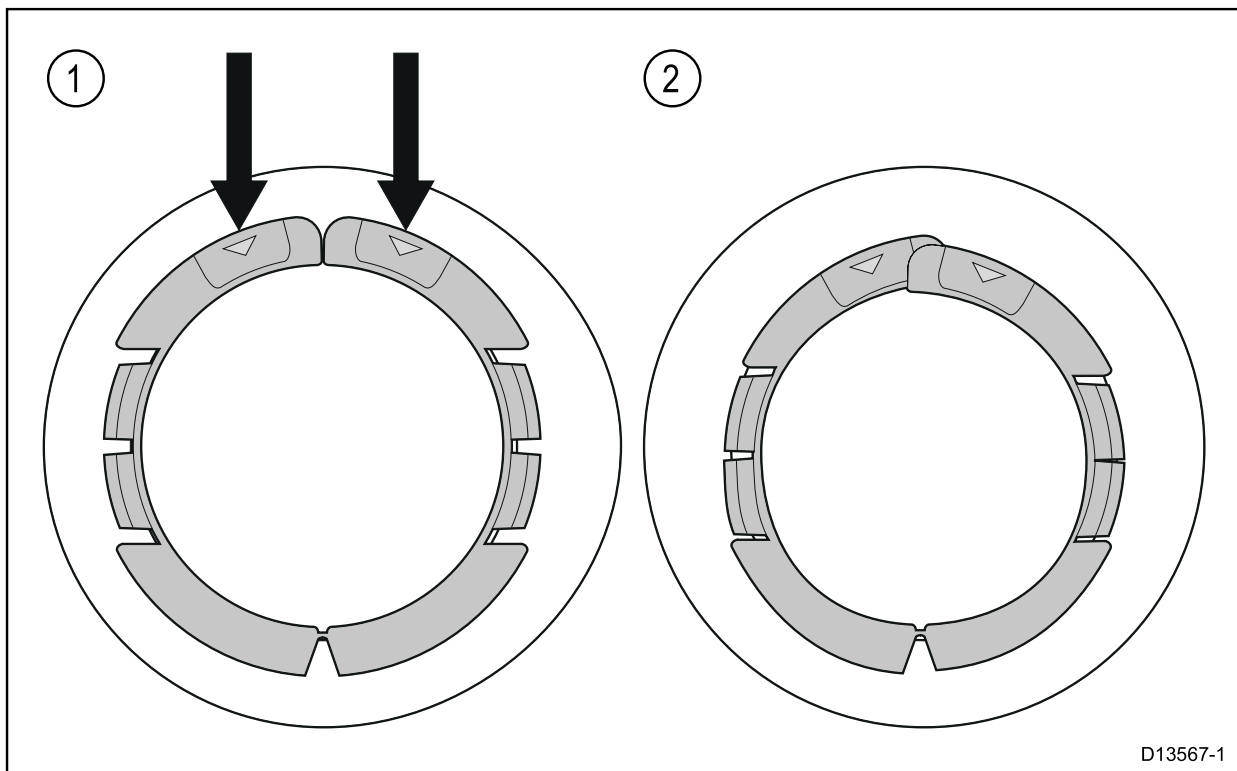


1	Bovenvlak
2	Ondervlak

13. Voer de transducercabel door de rubberen ring en de afstandhouder vanaf de binnenkant van het schip en schuif de rubberen ring en de afstandhouder vervolgens over het schroefdraadgedeelte.
14. Controleer of de kabelbescherming is aangebracht op de rompmoer, voer de transducercabel door de moer en laat de moer op de bovenkant van het schroefdraadgedeelte rusten.



15. Verwijder de kabelbescherming door de 2 lipjes weg te trekken vanaf de achterkant van de rompmoer.



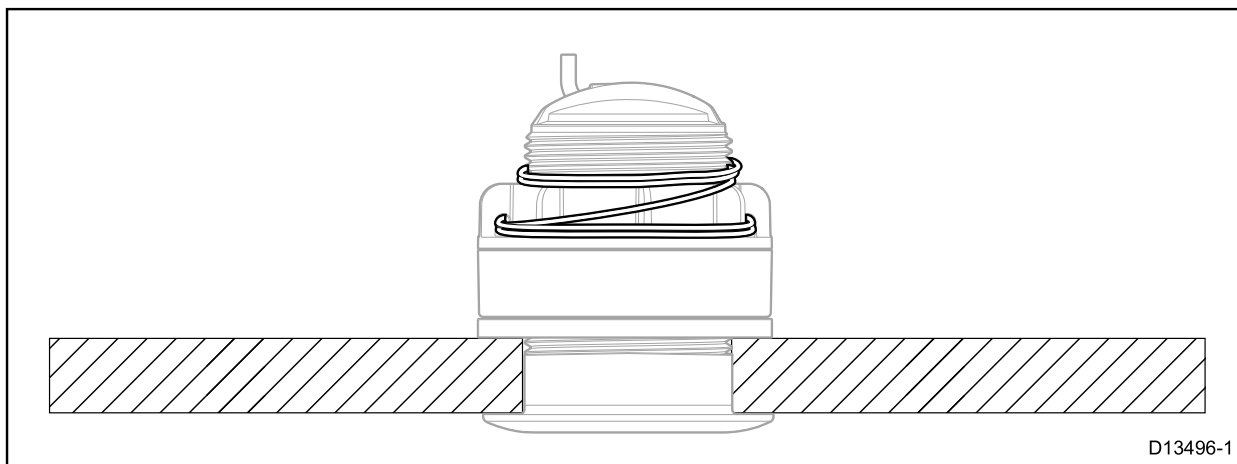
16. Breng een dikke rand voor de scheepvaart geschikte lijmkit aan op de onderkant van de rompmoer.
17. Plaats een moersleutel (steeksleutel) met de juiste maat op de vlakken van het schroefdraadgedeelte, om ervoor te zorgen dat de transducer niet verdraait tijdens het vastdraaien.
18. Schroef de rompmoer op het schroefdraadgedeelte en draai deze met de hand vast, totdat de vlakken zich boven de rompmoer bevinden.
19. Draai de rompmoer met de hand volledig vast.

*Om lekkage en bewegingen van de transducer wanneer deze door objecten of golven wordt geraakt te voorkomen, dient u de moer voldoende strak vast te draaien. Er zou kit moeten komen vanuit alle kanten van de oppervlakken waarop het is aangebracht.*

**Belangrijk:** Draai de moer niet te strak vast. Wanneer u de moer te strak vastdraait, kan dit de transducer beschadigen, waardoor er water in het schip kan lekken.

20. Om wervelingen rond de transducer te voorkomen, verwijdert u overtollige kit op de buitenkant van de romp.
21. Zet de rompmoer vast door een stuk borgdraad (niet meegeleverd) door de gaten in de moer te voeren en deze vervolgens strak rond het schroefdraadgedeelte te draaien, zo dicht mogelijk in

de buurt van de bovenkant van de moer. Het borgdraad dient vervolgens te worden vastgezet om te voorkomen dat het losraakt.



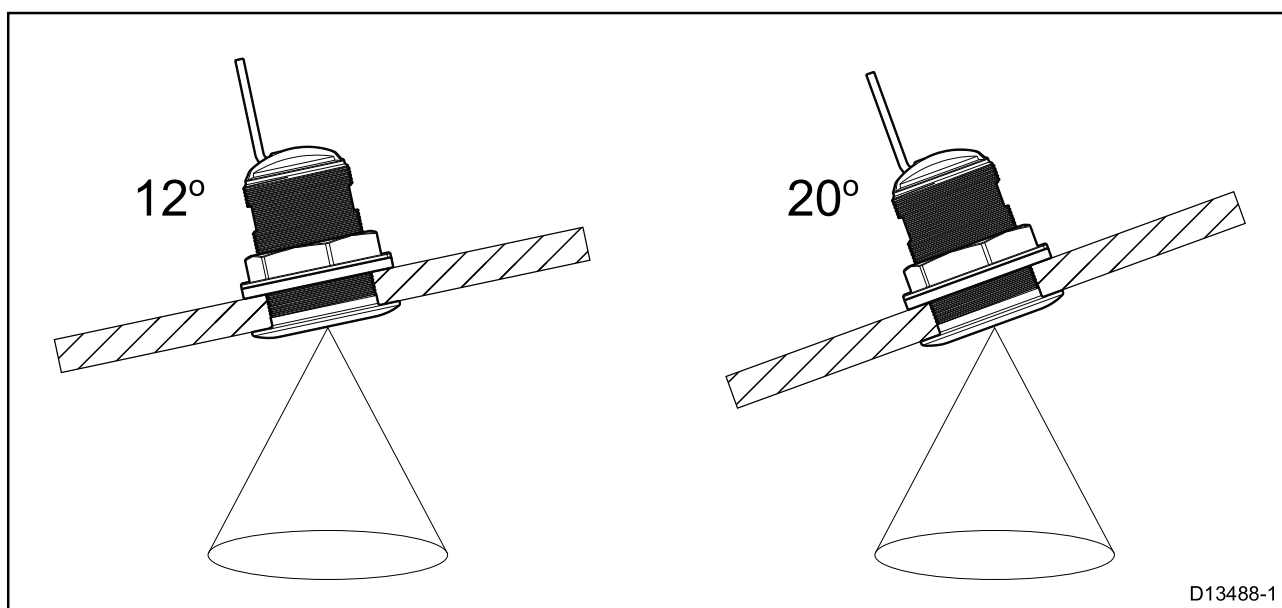
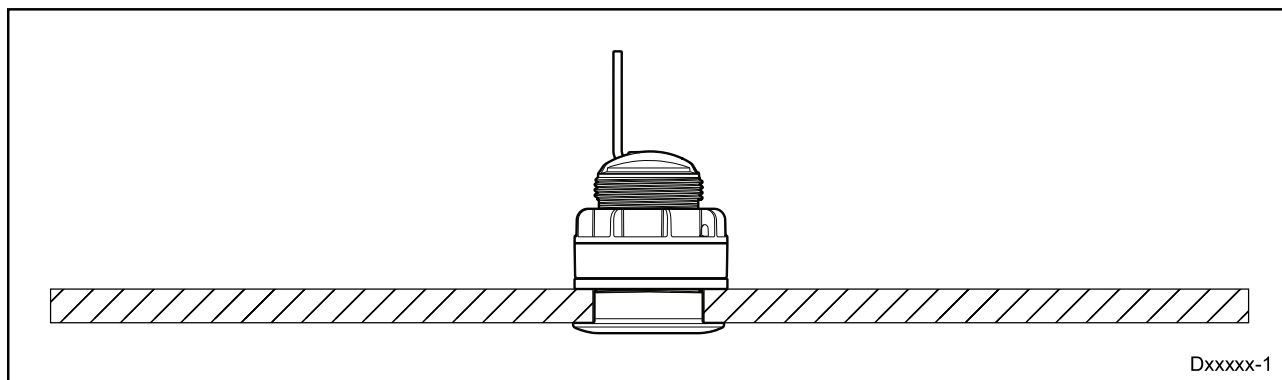
22. Zorg ervoor dat de kit volledig is uitgehard voordat u het schip weer te water laat.

*Raadpleeg de instructies van de fabrikant van de kit voor uithardtijden.*

23. Controleer het schip onmiddellijk op lekken wanneer het te water is gelaten.

24. Controleer met regelmatige tussenpozen op lekken totdat u er zeker van bent dat er geen lekken zijn.

25. Zorg ervoor dat controle op lekken rond de transducer is toegevoegd aan het schema voor periodiek onderhoud van uw schip.



## 5.4 Montage op een romp met glasvezelkern

Indien de transducer wordt geïnstalleerd op een romp met glasvezelkern, wordt aanbevelen deze te monteren op een gedeelte zonder kern.

Indien de transducer moet worden geïnstalleerd op een gedeelte van de romp met glasvezelkern, dient het gebied rond het gat voldoende te worden verstevigd, om te garanderen dat het niet wordt beschadigd bij het vastzetten van de transducer.

---

**Belangrijk:** Het installeren van een transducer in een romp met glasvezelkern zou alleen moeten worden uitgevoerd door een scheepvaartmonteur.

# Hoofdstuk 6: Systeemcontroles en probleemoplossing

## Inhoudsopgave

- [6.1 Probleemoplossing op pagina 40](#)

## **6.1 Probleemoplossing**

De informatie over probleemoplossing geeft de mogelijke oorzaken en oplossingen voor algemene problemen bij het installeren en gebruiken van uw product.

Alle Raymarine-producten worden, voordat ze worden verpakt en uitgeleverd, onderworpen aan uitgebreide test- en kwaliteitsprogramma's. Wanneer u problemen hebt met uw product kan deze sectie u helpen de oorzaak vast te stellen en problemen op te lossen zodat het product weer normaal functioneert.

Als u, nadat u deze sectie hebt doorgenomen, nog steeds problemen heeft met uw product, raadpleegt u de sectie Technische ondersteuning van deze handleiding voor handige links en contact gegevens van de productondersteuning van Raymarine.

### **Gebruiksaanwijzingen**

Voor meer gedetailleerde gebruiksaanwijzingen voor uw product raadpleegt u de documentatie die met uw display is meegeleverd.



## Probleemoplossing sonar

Hier worden problemen met de sonar en de mogelijke oorzaken en oplossingen beschreven.

Probleem	Mogelijke oorzaken	Mogelijke oplossingen
Sonargegevens niet beschikbaar op multifunctioneel display.	Fout voeding naar unit.	Controleer de voeding en de kabels naar de unit.
	Andere fout van de unit.	Raadpleeg de met de unit meegeleverd instructies.
	SeaTalk <sup>hs</sup> / RayNet-netwerkprobleem.	Controleer of de unit correct is aangesloten op een Raymarine-netwerkswitch. Als een crossover-koppeling of een andere koppelingskabel/-adapter wordt gebruikt, dient u alle aansluitingen te controleren (indien van toepassing).
		Controleer de status van de Raymarine-netwerkswitch (indien van toepassing).
	Controleer of de SeaTalk <sup>hs</sup> / RayNet-kabels onbeschadigd zijn.	
	Verschillen in software tussen apparaten kunnen ervoor zorgen dat communicatie niet mogelijk is.	Neem contact op met Technische ondersteuning van Raymarine.
Problemen met gegevensmetingen. <b>Opmerking:</b> Niet alle transducers en/of sonarmodules ondersteunen de detectie van diepte, bereik en temperatuur. Voor meer informatie raadpleegt u de meest recente specificaties en documentatie die beschikbaar zijn voor uw specifieke producten op de Raymarine-website ( <a href="http://www.raymarine.nl">www.raymarine.nl</a> ).	De instellingen voor signaalversterking of frequentie kunnen ongeschikt zijn voor de omstandigheden.	Controleer de sonar-, signaalversterking- en frequentie-instellingen.
	Fout voeding naar unit.	Controleer de spanning van de voeding, als deze te laag is kan dat het zendvermogen van de unit negatief beïnvloeden.
	Fout in de unitkabel.	Zorg ervoor dat de kabels voor voeding, transducer en alle andere kabels naar de unit correct aangesloten en onbeschadigd zijn.
	Fout in transducer.	Controleer of de transducer correct is gemonteerd en schoon is.
		Als u een op de spiegel gemonteerde transducer hebt, controleer dan of de transducer niet is opgeklapt doordat het een object heeft geraakt.
	Andere fout van de unit.	Raadpleeg de instructies van de unit.
	Stilliggend schip.	Visbogen worden niet weergegeven wanneer het schip stilligt, vis verschijnt dan in rechte lijnen op het display.
	Hoge scheepssnelheid	Turbulentie rond de transducer kan de unit in de war brengen.
Scroll-snelheid is ingesteld op nul	Pas de scroll-snelheid aan.	

## De sonarmodule resetten

U kunt de reset-functie van een compatibel Raymarine multifunctioneel display gebruiken om de sonarmodule te resetten naar de standaard fabrieksinstellingen.

Doe het volgende in de Fishfinder-toepassing:

1. Selecteer *Menu*.
2. Selecteer *Instellingen*.
3. Selecteer *Instellingen echolood*.
4. Selecteer *Resetten sonar*.
5. Selecteer *Ja* om te bevestigen of *Nee* om de bewerking af te breken.

De unit wordt nu teruggezet naar de standaard fabrieksinstellingen.

## Hoofdstuk 7: Onderhoud

### Inhoudsopgave

- 7.1 Routinecontroles op pagina 44
- 7.2 Instructies voor het reinigen van de unit op pagina 44

## 7.1 Routinecontroles

De volgende routinecontroles dienen te worden uitgevoerd:

- Controleer de kabels op tekenen van beschadiging zoals slijtage, breuken en knikken.
- Controleer of de kabelconnectoren stevig vastzitten en of de vergrendelmechanismen correct zijn vergrendeld.

**Opmerking:** Kabels dienen te worden gecontroleerd wanneer de stroomtoevoer is afgesloten.



### **Waarschuwing: Hoogspanning**

Dit product staat onder hoogspanning. Voor aanpassingen zijn speciale onderhoudsprocedures en -gereedschappen vereist waar alleen gekwalificeerde onderhoudstechnici beschikking over hebben. Het systeem bevat geen onderdelen die door de gebruiker kunnen worden gerepareerd of aangepast. De gebruiker mag de kap niet verwijderen of proberen het product te repareren.

## 7.2 Instructies voor het reinigen van de unit

De unit hoeft niet regelmatig worden schoongemaakt. Wanneer u het echter toch nodig vindt de unit te reinigen, volg dan de onderstaande stappen:

1. Zorg ervoor dat de stroom is uitgeschakeld.
2. Veeg de unit schoon met een vochtige doek.
3. Gebruik wanneer nodig een mild schoonmaakmiddel om vetvlekken te verwijderen.

### **Onderhouden en reinigen van de transducer**

Er kan zich aangroei afzetten op de onderkant van de transducer, hierdoor kan de werking minder worden. Om aangroei uit de zee te voorkomen kunt u de transducer coaten met een dunne laag watergedragen antifouling, verkrijgbaar bij uw plaatselijke dealer van scheepvaartproducten. Breng iedere 6 maanden of aan het begin van ieder vaarseizoen een nieuwe laag antifouling aan. Sommige intelligente transducers hebben beperkingen wat betreft de antifouling die mag worden aangebracht. Neem alstublieft contact op met uw dealer.

**Opmerking:** Transducers met een temperatuursensor werken mogelijk niet correct wanneer ze worden behandeld met antifouling.

**Opmerking:** Gebruik nooit verf op basis van keton. Keton kan vele soorten kunststof aantasten en de sensor beschadigen.

**Opmerking:** Gebruik geen verfspray voor uw transducer. Spray veroorzaakt minuscule luchtbelletjes en een maritieme transducer kan niet goed zenden door lucht.

Gebruik een zachte doek en een mild schoonmaakmiddel om de transducer te reinigen. In het geval van ernstige vervuiling verwijdert u de aangroei met een stevig schuursponsje zoals bijvoorbeeld een groene Scotch Brite™. Wees voorzichtig om het vlak van de transducer niet te krassen.

**Opmerking:** Bijtende reinigingsmiddelen zoals aceton BESCHADIGEN de transducer.

## Hoofdstuk 8: Technische ondersteuning

### Inhoudsopgave

- [8.1 Productondersteuning en onderhoud voor Raymarine-producten op pagina 46](#)
- [8.2 Productinformatie bekijken op pagina 47](#)

## 8.1 Productondersteuning en onderhoud voor Raymarine-producten

Raymarine biedt uitgebreide productondersteuning, zoals garantie, onderhoud en reparaties. U kunt gebruik maken van deze diensten via de Raymarine-website, telefonisch en via e-mail.

### Productinformatie

Mocht u onderhoud of ondersteuning nodig hebben, houd dan de volgende productinformatie bij de hand:

- Naam product.
- Soort product.
- Serienummer.
- Versienummer softwareapplicatie.
- Installatietekening(en).

Deze productinformatie kunt u vinden met behulp van de menu's in uw product.

### Onderhoud en garantie

Raymarine heeft speciale serviceafdelingen voor garantie, onderhoud en reparaties.

Vergeet niet naar de Raymarine-website te gaan om uw product te registreren voor uitgebreide garantienvoordelen: <http://raymarine.nl/display/?id=788>.

Regio	Telefoon	E-mail
Groot-Brittannië (GB), EMEA en Azië/Stille Oceaan	+44 (0)1329 246 932	<a href="mailto:emea.service@raymarine.com">emea.service@raymarine.com</a>
Verenigde Staten (VS)	+1 (603) 324 7900	<a href="mailto:rm-usrepair@flir.com">rm-usrepair@flir.com</a>

### Ondersteuning op het web

Ga naar de sectie "Ondersteuning" van de Raymarine-website voor:

- **Handleidingen en documenten** — <http://www.raymarine.com/manuals>
- **FAQ / kennisbank** — <http://www.raymarine.com/knowledgebase>
- **Technisch forum** — <http://forum.raymarine.com>
- **Software-updates** — <http://raymarine.nl/display/?id=797>

### Telefonische en e-mail-ondersteuning

Regio	Telefoon	E-mail
Groot-Brittannië (GB), EMEA en Azië/Stille Oceaan	+44 (0)1329 246 777	<a href="mailto:support.uk@raymarine.com">support.uk@raymarine.com</a>
Verenigde Staten (VS)	+1 (603) 324 7900 (gratis: +800 539 5539)	<a href="mailto:support@raymarine.com">support@raymarine.com</a>
Australië en Nieuw-Zeeland	+61 2 8977 0300	<a href="mailto:aus.support@raymarine.com">aus.support@raymarine.com</a> (Raymarine-dochterbedrijf)
Frankrijk	+33 (0)1 46 49 72 30	<a href="mailto:support.fr@raymarine.com">support.fr@raymarine.com</a> (Raymarine-dochterbedrijf)
Duitsland	+49 (0)40 237 808 0	<a href="mailto:support.de@raymarine.com">support.de@raymarine.com</a> (Raymarine-dochterbedrijf)
Italië	+39 02 9945 1001	<a href="mailto:support.it@raymarine.com">support.it@raymarine.com</a> (Raymarine-dochterbedrijf)
Spanje	+34 96 2965 102	<a href="mailto:sat@azimut.es">sat@azimut.es</a> (geautoriseerde Raymarine-distributeur)
Nederland	+31 (0)26 3614 905	<a href="mailto:support.nl@raymarine.com">support.nl@raymarine.com</a> (Raymarine-dochterbedrijf)
Zweden	+46 (0)317 633 670	<a href="mailto:support.se@raymarine.com">support.se@raymarine.com</a> (Raymarine-dochterbedrijf)

Regio	Telefoon	E-mail
Finland	+358 (0)207 619 937	<a href="mailto:support.fi@raymarine.com">support.fi@raymarine.com</a> (Raymarine-dochterbedrijf)
Noorwegen	+47 692 64 600	<a href="mailto:support.no@raymarine.com">support.no@raymarine.com</a> (Raymarine-dochterbedrijf)
Denemarken	+45 437 164 64	<a href="mailto:support.dk@raymarine.com">support.dk@raymarine.com</a> (Raymarine-dochterbedrijf)
Rusland	+7 495 788 0508	<a href="mailto:info@mikstmarine.ru">info@mikstmarine.ru</a> (geautoriseerde Raymarine-distributeur)

## 8.2 Productinformatie bekijken

U kunt informatie bekijken over uw unit in het *Diagnose*-menu op een compatibel multifunctioneel display. Deze optie toont informatie zoals het serienummer en de softwareversie van het product.

Doe het volgende wanneer u in het Beginscherm bent:

1. Selecteer *Instellingen*.
2. Selecteer *Onderhoud*.
3. Selecteer *Diagnose*.
4. Selecteer de optie *Selecteer apparaat*.

Er wordt een lijst met aangesloten apparaten weergegeven.

5. Selecteer het product waarvan u de informatie wilt bekijken. U kunt ook *Alle gegevens weergeven* selecteren om de informatie van alle aangesloten producten te bekijken.





# Hoofdstuk 9: Technische specificaties

## Inhoudsopgave

- [9.1 Technische specificaties op pagina 50](#)

## 9.1 Technische specificaties

### Fysieke specificaties — CPT-S-transducers, rompdoorvoer

<b>Afmetingen</b>	<ul style="list-style-type: none"><li>• Breedte: 84 mm (3,31 in)</li><li>• Diameter transducervlak: 96,25 mm (3,79 in)</li></ul>
<b>Kabellengte</b>	10 m (32,8 ft)
<b>Gewicht zonder doos (inclusief kabel)</b>	<ul style="list-style-type: none"><li>• <b>Brons</b> — 1,357 kg (2,99 lbs)</li><li>• <b>Kunststof</b> — 0,711 kg (1,58 lbs)</li></ul>

### Omgevingspecificaties transducer

<b>Bedrijfstemperatuur</b>	0 °C tot + 40 °C (32 °F tot 104 °F)
<b>Opslagtemperatuur</b>	-20 °C tot + 70 °C (23 °F tot 158 °F)
<b>Waterbestendigheidsclassificatie</b>	<ul style="list-style-type: none"><li>• IPX6</li><li>• IPX7</li><li>• IPX8</li></ul>

### Specificaties sonar

<b>Kanalen</b>	1 x CHIRP-sonar
<b>Bereik van de straal</b>	Kegelvormige straal
<b>Dieptebereik</b>	0,6 m (2 ft) tot 274 m (900 ft) afhankelijk van de wateromstandigheden
<b>Motorboot</b>	90 W

### Conformiteitsspecificatie

<b>Conformiteit</b>	<ul style="list-style-type: none"><li>• EN 60945:2002</li><li>• IEC 28846:1993</li><li>• EMC-richtlijn 2004/108/EC</li><li>• Australië en Nieuw-Zeeland: C-Tick, compliancenniveau 2</li></ul>
---------------------	--

## Hoofdstuk 10: Reserveonderdelen en accessoires

### Inhoudsopgave

- 10.1 Reserveonderdelen en accessoires - CPT-S, rompdooivoer op pagina 52

## 10.1 Reserveonderdelen en accessoires - CPT-S, rompdooivoer

### Accessoires

Omschrijving	Artikelnummer
4 m (13,1 ft.) transducerverlengkabel	A80273



**Raymarine<sup>®</sup>**  
BY  **FLIR<sup>®</sup>**