

LOWRANCE

SIMRAD

StructureScan 3D Transducer

Manuale d'installazione

ITALIANO

SVIB

Prefazione

▲ Avvertenza: È esclusiva responsabilità del proprietario installare e utilizzare l'apparecchio e i trasduttori in maniera tale da non causare incidenti, lesioni alle persone o danni alle cose. Rispettare le pratiche di navigazione sicure.

Prestazioni del sonar: l'accuratezza della visualizzazione della profondità del sonar può essere influenzata da molti fattori, ad esempio il tipo e la posizione del trasduttore e le condizioni dell'acqua. Non utilizzare mai questo strumento per misurare la profondità o altre condizioni dell'acqua a scopi natatori o di immersione.

La scelta, la posizione e l'installazione dei trasduttori e di altri componenti del sistema sono di importanza decisiva per garantire che le prestazioni del sistema siano ottimali. In caso di dubbi, consultare il rivenditore Navico.

Per ridurre i rischi di un utilizzo improprio o non corretto di questo strumento, è necessario aver letto accuratamente tutte le sezioni dei manuali per l'installazione e l'uso. Si raccomanda di eseguire tutte le operazioni utilizzando il simulatore incorporato prima di utilizzare questo strumento nell'acqua.

Clausola di esonero da responsabilità: Navico Holding AS e le sue consociate, filiali e affiliate non si assumono alcuna responsabilità per qualunque utilizzo di questo prodotto che possa causare incidenti, danni o violare la legge.

Dichiarazioni di conformità: il StructureScan 3D trasduttore è conforme a:

- CE ai sensi della direttiva sulla compatibilità elettromagnetica (EMC) 2014/30/UE.
- requisiti dei dispositivi di livello 2 fissati dallo standard per le comunicazioni radio (Compatibilità elettromagnetica) del 2008

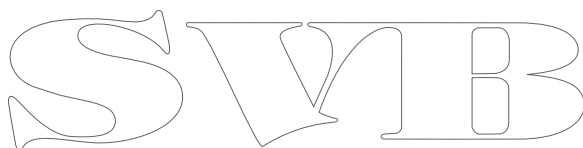
La dichiarazione di conformità pertinente è disponibile nei seguenti siti Web nella StructureScan 3D sezione relativa alla documentazione del trasduttore:

- <http://www.lowrance.com/>
- <http://www.simrad-yachting.com/>

Marchi registrati: Lowrance® e Navico® sono marchi registrati di Navico. Simrad® è utilizzato su licenza da Kongsberg.

Il presente manuale si riferisce ai seguenti prodotti Navico: DownScan Imaging™ (DownScan), DownScan Overlay™ (DownScan Overlay), StructureScan® (StructureScan) e StructureScan® HD (StructureScan HD).







Copyright: copyright © 2015 Navico Holding AS.



2

Verifica del contenuto

Il trasduttore include StructureScan 3D la staffa per il montaggio sullo specchio di poppa e un kit per il montaggio dell'hardware. Al trasduttore è collegato un cavo da 6 m.

Kit di montaggio dell'hardware (incluso)	
	Viti per il montaggio sullo specchio di poppa #10x1-1/4" (3)
	Bulloni per il montaggio della staffa M6x12 mm (2)
	Rondelle per il montaggio della staffa M6 (4)
	Controdadi in nylon per il montaggio della staffa M6 (2)
	Viti per il collegamento del traduttore M4x8 mm (6)
	Rondelle di arresto per il collegamento del trasduttore M4 (6)



Strumenti e materiali richiesti (non inclusi)	
Trapano	Cacciavite di tipo Phillips (a testa piatta)
Punte per trapano	Sigillante/composto adesivo marino di qualità superiore per applicazioni sopra e sotto la linea di galleggiamento

3

Installazione

Opzioni di montaggio

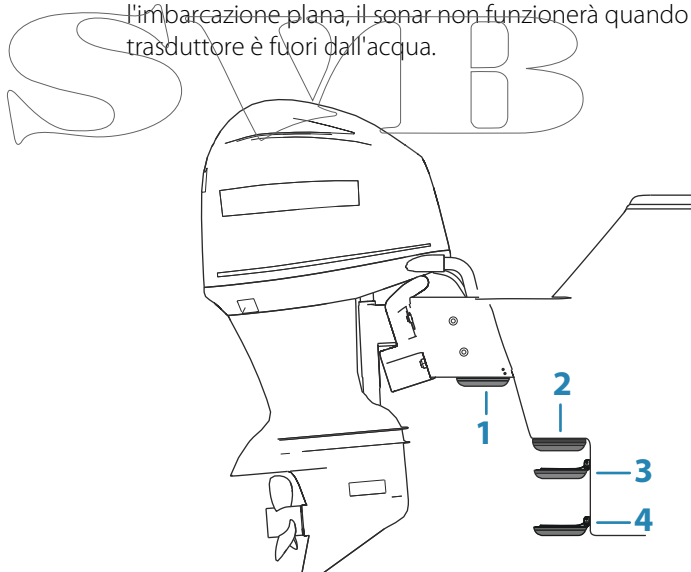
Il trasduttore può essere montato sullo specchio di poppa, sul jack-plate, sulla pedana o direttamente sullo scafo dell'imbarcazione.

→ **Nota:** Il montaggio su pedana e direttamente sullo scafo richiede la staffa di montaggio per supporto "Direct/Step" (staffa per incasso) venduta separatamente.

Utilizzare la tabella riportata di seguito per determinare quale opzione di montaggio è maggiormente adatta all'imbarcazione/alle preferenze di installazione.

→ **Nota:** Durante il montaggio del trasduttore, accertarsi che l'area circostante alla posizione di montaggio sia priva di elementi di interferenza con il fascio del sonar.

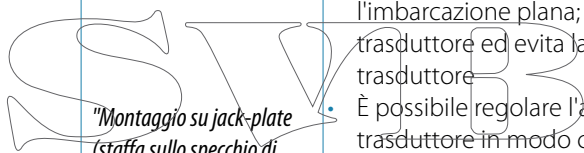
→ **Nota:** Se si esegue il montaggio nella posizione in cui il trasduttore fuoriesce dall'acqua, ad esempio quando l'imbarcazione plana, il sonar non funzionerà quando il trasduttore è fuori dall'acqua.



- 1 Montaggio su jack-plate (staffa sullo specchio di poppa)
- 2 Montaggio Direct Step (staffa per incasso)

- 3 Montaggio su pedana (staffa sullo specchio di poppa)
- 4 Montaggio sullo specchio di poppa (staffa sullo specchio di poppa)

StructureScan 3D Opzioni di montaggio del trasduttore	
<p><i>"Montaggio sullo specchio di poppa (staffa sullo specchio di poppa)" a pagina 10</i></p>	<ul style="list-style-type: none"> Mantiene il trasduttore in acqua mentre l'imbarcazione plana, consentendo di tracciare il fondale a elevate velocità È possibile regolare l'angolo del trasduttore in modo che sia parallelo all'acqua È più probabile che il trasduttore collida con ostacoli presenti in acqua e aumenta la resistenza dell'imbarcazione
<p><i>"Montaggio su jack-plate (staffa sullo specchio di poppa)" a pagina 11</i></p>	<ul style="list-style-type: none"> Il trasduttore non è in acqua mentre l'imbarcazione plana; protegge il trasduttore ed evita la resistenza del trasduttore È possibile regolare l'angolo del trasduttore in modo che sia parallelo all'acqua Consente di montare il trasduttore senza praticare fori sull'imbarcazione Il sonar non traccia il fondale quando il trasduttore fuoriesce dall'acqua.
<p><i>"Montaggio su pedana (staffa sullo specchio di poppa)" a pagina 13</i></p>	<ul style="list-style-type: none"> Il trasduttore non è in acqua mentre l'imbarcazione plana; protegge il trasduttore ed evita la resistenza del trasduttore È possibile regolare l'angolo del trasduttore in modo che sia parallelo all'acqua Il sonar non traccia il fondale quando il trasduttore fuoriesce dall'acqua.



StructureScan 3D Opzioni di montaggio del trasduttore

"Montaggio Direct Step (staffa per incasso)" a pagina 14

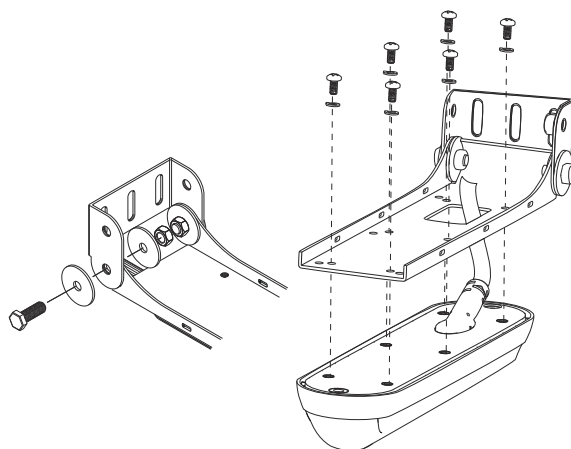
- Il trasduttore non è in acqua mentre l'imbarcazione plana; protegge il trasduttore ed evita la resistenza del trasduttore
- Non è possibile regolare l'angolo del trasduttore in modo che sia parallelo all'acqua
- Il sonar non traccia il fondale quando il trasduttore fuoriesce dall'acqua.

Staffa per il montaggio sullo specchio di poppa

La staffa per il montaggio sullo specchio di poppa viene fornita con quattro rondelle, due bulloni e due dadi.

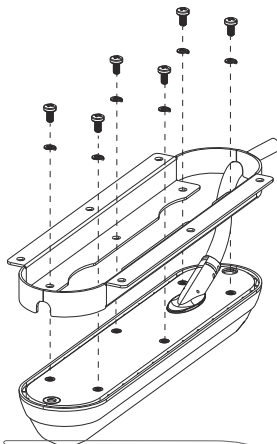
→ **Nota:** Prima di far passare il cavo nell'imbarcazione, assicurarsi che sia stato infilato nella staffa.

→ **Nota:** La rondella interna deve essere posizionata nella scanalatura sulla schermatura curva prima di inserire il bullone dall'esterno.



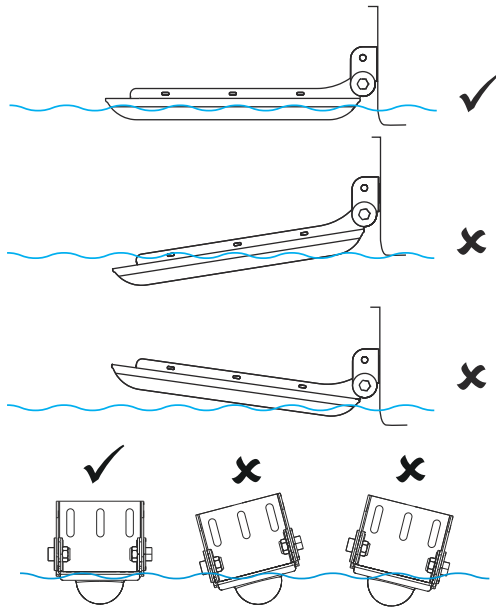
Staffa di montaggio a incasso

per montare il trasduttore direttamente sullo step (montaggio Direct Step), utilizzare la staffa di montaggio a incasso (svenduta separatamente).



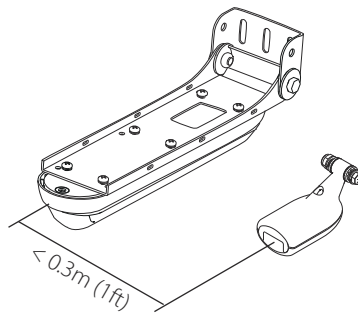
Angolo del trasduttore

Dopo aver montato il trasduttore, accertarsi di regolarlo in modo che sia parallelo alla linea di galleggiamento su entrambi gli assi, orizzontale e verticale, durante il movimento dell'imbarcazione a velocità di pesca alla traina.

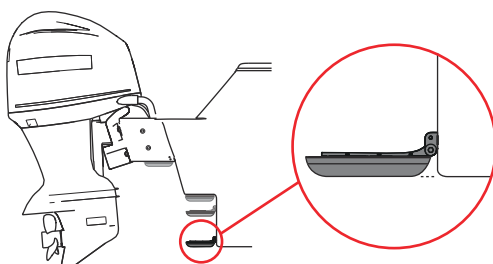


Sovrapposizione DownScan

Il StructureScan 3D trasduttore deve essere installato entro una distanza di circa 0,3 m dal trasduttore Broadband Sounder per garantire prestazioni ottimali della funzione di sovrapposizione DownScan. Le prestazioni della funzione di sovrapposizione DownScan potrebbero essere ridotte se il StructureScan 3D trasduttore è troppo lontano dal trasduttore Broadband Sounder.



Montaggio sullo specchio di poppa (staffa sullo specchio di poppa)



Il trasduttore può essere montato sulla staffa dello specchio di poppa. Con questa opzione di montaggio, il trasduttore può essere in acqua mentre l'imbarcazione plana oppure può essere montato in modo che sia in acqua solo quando l'imbarcazione si muove a una velocità di pesca alla traina.

Materiali (vetroresina) per il montaggio sullo specchio di poppa (non inclusi)

Punta per trapano da 3 mm (fori di guida per il montaggio sullo specchio di poppa)

Sigillante/Composto adesivo marino di qualità superiore per applicazioni sopra e sotto la linea di galleggiamento

Materiali (scafo in alluminio) per il montaggio sullo specchio di poppa (non inclusi)

Viti M4

Sigillante/Composto adesivo marino di qualità superiore per applicazioni sopra e sotto la linea di galleggiamento

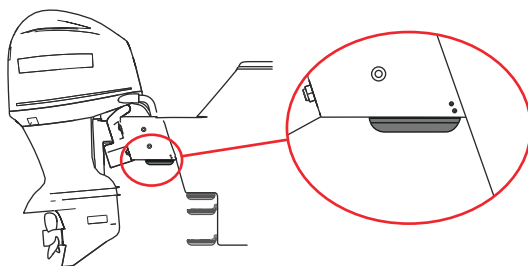
Materiale isolante in plastica, come tribordo King (previene la corrosione tra la staffa e lo scafo in alluminio)

Per il montaggio sullo specchio di poppa utilizzando l'apposita staffa:

1. Scegliere la posizione del trasduttore e quindi far passare i cavi del trasduttore attraverso la staffa e fino alla posizione in cui verrà installato il modulo.
2. Posizionare la staffa del trasduttore contro lo specchio di poppa e quindi allineare il fondo del trasduttore al fondo dell'imbarcazione. Utilizzare una matita per contrassegnare i fori di guida attraverso gli alloggiamenti nella staffa del trasduttore.
3. Praticare i fori di guida nello specchio di poppa dell'imbarcazione.
4. Sui fori di guida applicare un sigillante/composto adesivo marino di qualità superiore per applicazioni sopra e sotto la linea di galleggiamento.
5. Allineare gli alloggiamenti della staffa sui fori di guida e fissare la staffa allo specchio di poppa utilizzando le viti in dotazione.
6. Per regolare la posizione del trasduttore, allentare le viti e far scorrere la staffa verso l'alto o verso il basso.
7. Collegare i cavi del trasduttore alle porte sonar del modulo.

Con l'imbarcazione in acqua e dopo aver collegato il trasduttore, attivare la funzione Flip Left/Right (Spostamento a sinistra/destra) sull'unità display per assicurarsi che ciò che viene mostrato sul lato sinistro e sul lato destro corrisponda con ciò che si verifica effettivamente a sinistra e a destra dell'imbarcazione. Per ulteriori informazioni, fare riferimento al manuale dell'operatore dell'unità display.

Montaggio su jack-plate (staffa sullo specchio di poppa)



La staffa sullo specchio di poppa del trasduttore può essere montata all'interno o all'esterno del jack-plate, praticando un foro attraverso il jack-plate e quindi facendo passare i bulloni attraverso il

foro della cerniera lateralmente sulla staffa nel jack-plate.
L'illustrazione riportata sopra mostra la staffa sullo specchio di poppa all'interno del jack-plate.

→ **Nota:** Il sonar non traccia il fondale quando il trasduttore è fuori dall'acqua.

Materiali per il montaggio su jack-plate (non inclusi)

Punta per trapano da 6 mm
(montaggio su jack-plate)

Bulloni per il montaggio su jack-plate M6 (6 mm)

⚠ Avvertenza: Prima di installare il trasduttore sul jack-plate, abbassare il jack-plate nella posizione più bassa per accertarsi che vi sia spazio libero sufficiente tra il jack-plate, il motore, lo specchio di poppa e il trasduttore. L'assenza di spazio libero potrebbe danneggiare il trasduttore quando il motore è completamente abbassato.

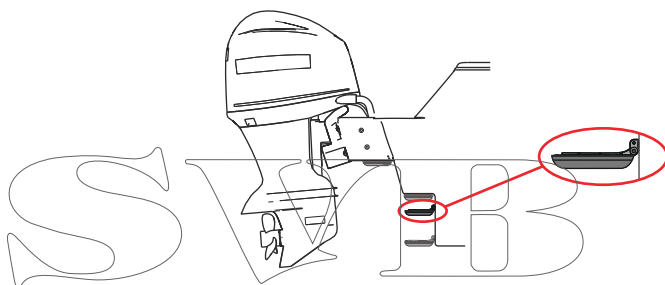
Per montare il trasduttore sul jack-plate utilizzando la staffa sullo specchio di poppa:

1. Scegliere la posizione del trasduttore all'interno o all'esterno del jack-plate.
2. Regolare il jack-plate in alto o in basso per assicurarsi che il trasduttore non ostruisca il movimento del jack-plate.
3. Assicurarsi che il fascio del sonar non venga bloccato su entrambi i lati del trasduttore.
4. Far passare i cavi del trasduttore attraverso la staffa fino alla posizione in cui verrà installato il modulo.
5. Spostare la staffa del trasduttore fermo nella posizione desiderata, quindi, con l'uso di una matita, contrassegnare i fori attraverso il foro della cerniera e il foro sul lato della staffa.
6. Utilizzando una punta per trapano da 6 mm o equivalente, praticare fori nel jack-plate.
7. Far scivolare la staffa all'interno del jack-plate e allineare i fori della staffa con i fori praticati nel jack-plate.
8. Far scivolare i bulloni M6 con le rondelle in ciascun foro, lateralmente sul jack-plate.
9. Far passare i bulloni attraverso i fori della staffa di montaggio del trasduttore.

10. Posizionare una rondella sull'estremità dei bulloni e serrare i dadi.
11. Collegare i cavi del trasduttore alle porte del modulo.

Con l'imbarcazione in acqua e dopo aver collegato il trasduttore, attivare la funzione Flip Left/Right (Spostamento a sinistra/destra) sull'unità display per assicurarsi che ciò che viene mostrato sul lato sinistro e sul lato destro corrisponda con ciò che si verifica effettivamente a sinistra e a destra dell'imbarcazione. Per ulteriori informazioni, fare riferimento al manuale dell'operatore dell'unità display.

Montaggio su pedana (staffa sullo specchio di poppa)



Il trasduttore può essere montato sulla staffa dello specchio di poppa. Con questa opzione di montaggio, il trasduttore può essere in acqua mentre l'imbarcazione plana oppure può essere montato in modo che sia in acqua solo quando l'imbarcazione si muove a una velocità di pesca alla traina.

Materiali per il montaggio su pedana (non inclusi)

Punta per trapano da 3 mm (fori di guida per il montaggio sullo specchio di poppa)

Sigillante/composto adesivo marino di qualità superiore per applicazioni sopra e sotto la linea di galleggiamento

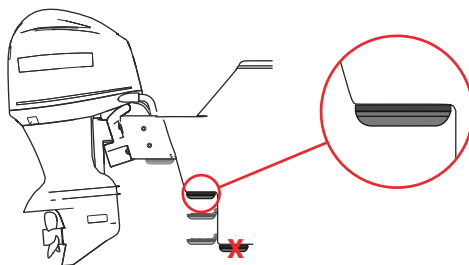
Per il montaggio su pedana utilizzando la staffa sullo specchio di poppa:

1. Scegliere la posizione del trasduttore.

2. Far passare i cavi del trasduttore attraverso la staffa fino alla posizione in cui verrà installato il modulo.
3. Spostare la staffa del trasduttore fermo nella posizione desiderata, quindi, con l'uso di una matita, contrassegnare i fori di guida attraverso gli alloggiamenti nella staffa.
4. Praticare i fori di guida.
5. Sui fori di guida applicare un sigillante/composto adesivo marino di qualità superiore per applicazioni sopra e sotto la linea di galleggiamento.
6. Allineare gli alloggiamenti della staffa sui fori di guida e fissare la staffa allo specchio di poppa utilizzando le viti in dotazione.
7. Per regolare la posizione del trasduttore, allentare le viti e far scorrere la staffa verso l'alto o verso il basso.
8. Collegare i cavi del trasduttore alle porte del modulo.

Con l'imbarcazione in acqua e dopo aver collegato il trasduttore, attivare la funzione Flip Left/Right (Spostamento a sinistra/destra) sull'unità display per assicurarsi che ciò che viene mostrato sul lato sinistro e sul lato destro corrisponda con ciò che si verifica effettivamente a sinistra e a destra dell'imbarcazione. Per ulteriori informazioni, fare riferimento al manuale dell'operatore dell'unità display.

SVIB Montaggio Direct Step (staffa per incasso)



→ **Nota:** Non installare il trasduttore sotto lo scafo.

Quando si installa il supporto Direct Step (staffa per incasso), è possibile montare il trasduttore in qualunque direzione, con il cavo che fuoriesce da o è diretto allo specchio di poppa.

→ **Nota:** Il sonar non traccia il fondale quando il trasduttore è fuori dall'acqua.

staffa e materiali per il montaggio del supporto Direct Step (non inclusi)

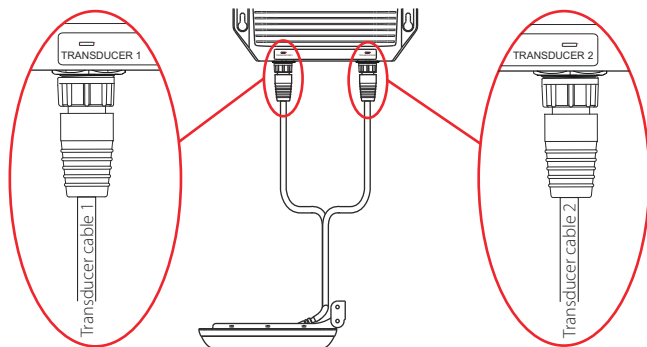
Punta per trapano per il foro di guida (fori di guida per il supporto Direct Step per le viti autofilettanti in metallo)	Sigillante/Composto adesivo marino di qualità superiore per applicazioni sopra e sotto la linea di galleggiamento
Viti autofilettanti in metallo da massimo 5 mm (#10 o 3/16")	

Per il montaggio Direct Step utilizzando la staffa per incasso:

1. Assicurarsi che il supporto di base dell'imbarcazione sia della stessa lunghezza o più lungo del trasduttore.
2. Dopo aver scelto la posizione per il montaggio, far passare il cavo del trasduttore fino alla posizione in cui verrà installato il display.
3. Collegare il trasduttore alla staffa della superficie e tenerlo nella posizione desiderata. Utilizzare una matita per contrassegnare i fori di guida attraverso i fori di montaggio sulla staffa della superficie.
4. Praticare i fori di guida.
5. Sui fori di guida applicare un sigillante/composto adesivo marino di qualità superiore per applicazioni sopra e sotto la linea di galleggiamento.
6. Allineare i fori di montaggio sul trasduttore ai fori di guida, quindi montare il trasduttore sul supporto di base utilizzando viti autofilettanti in metallo (non fornite in dotazione). NON serrare eccessivamente le viti per evitare che i fori di guida in vetroresina si scrostino o che i fori di montaggio sul trasduttore si crepino.
7. Collegare i cavi del trasduttore alle porte del modulo.

Con l'imbarcazione in acqua e dopo aver collegato il trasduttore, attivare la funzione Flip Left/Right (Spostamento a sinistra/destra) sull'unità display per assicurarsi che ciò che viene mostrato sul lato sinistro e sul lato destro corrisponda con ciò che si verifica effettivamente a sinistra e a destra dell'imbarcazione. Per ulteriori informazioni, fare riferimento al manuale dell'operatore dell'unità display.

Connessione del trasduttore

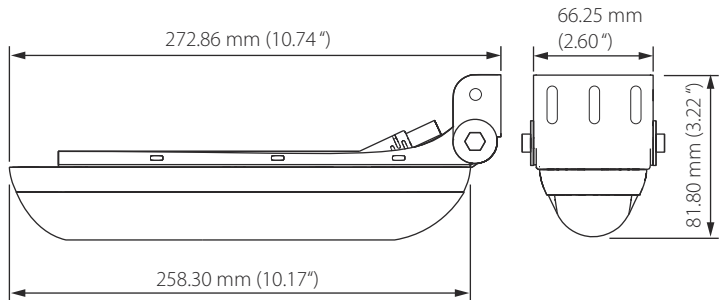


SVIB

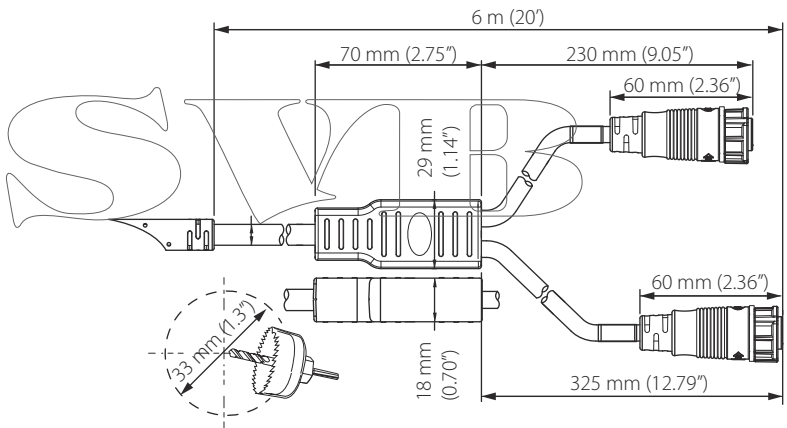
4

Dimensioni

Trasduttore e staffa per il montaggio sullo specchio di poppa



Cavo del trasduttore



Si consiglia un diametro del foro di 33 mm per garantire lo spazio libero necessario per il cavo.

5

Parti di ricambio e accessori

Le parti di ricambio e gli accessori più aggiornati sono disponibili all'indirizzo:

simrad-yachting.com o lowrance.com.

Trasduttore StructureScan 3D (000-12396-001)

Include trasduttore, staffa per il montaggio sullo specchio di poppa e viti, rondelle e dadi per l'assemblaggio e il montaggio.

Kit per il montaggio sullo specchio di poppa per Skimmer StructureScan 3D, StructureScan HD e TotalScan (000-12603-001)

Include staffa per il montaggio sullo specchio di poppa e viti, rondelle e dadi per il montaggio della staffa e il montaggio.

Kit di montaggio a incasso per Skimmer StructureScan 3D e TotalScan (000-12602-001)

Include staffa di montaggio a incasso a 2 elementi. Utilizzare l'hardware di assemblaggio e montaggio fornito con il trasduttore.

Cavo di prolunga a 12 pin da 3 m (000-12752-001)



6

Specifiche tecniche

Specifiche Sidescan	
Portata massima	455 kHz - 365 m totale, 182 m su ciascun lato
Velocità massima	56 k/h (35 mph)
Marcatura degli oggetti	24 k/h (15 mph)
Velocità ottimale	16 k/h (10 mph) o inferiore

Specifiche Downscan	
Profondità massima	60 m
Velocità massima	88 k/h (55 mph)
Marcatura degli oggetti	56 k/h (35 mph)
Velocità ottimale	16 k/h (10 mph) o inferiore

SWIB

7

Suggerimenti per la risoluzione dei problemi

Suggerimenti per la risoluzione dei problemi	
StructureScan 3D dati non visualizzati	<ul style="list-style-type: none">• Assicurarsi che il modulo StructureScan 3D sia alimentato• Controllare che il software dell'unità sia compatibile• Assicurarsi che il cavo giallo sia collegato a una fonte di alimentazione• Controllare il fusibile
Nessuna profondità	Controllare la scala o attivare la scala automatica
Dati scarsamente visibili / stesso colore	Ridurre il contrasto; provare tavolozze diverse
Dati di sinistra/destra invertiti sullo schermo	Attivare/disattivare la funzione Flip Left/Right
Nessuna fonte visualizzata	<ul style="list-style-type: none">• Assicurarsi che il display multifunzione e il modulo StructureScan 3D siano alimentati e collegati alla rete Ethernet• Assicurarsi che tutti gli interruttori siano alimentati• Controllare il LED Ethernet per verificare quali unità non stanno comunicando

S
V
E
B

SVIB



LOWRANCE®

SIMRAD
S I M R A D