

Instrucciones de instalación de MS-DAB100A

Información importante sobre seguridad

⚠ ADVERTENCIA

El incumplimiento de las advertencias y precauciones que se indican puede derivar en daños personales o en la embarcación, así como en un rendimiento deficiente del producto.

Consulta la guía *Información importante sobre el producto y tu seguridad* que se incluye en la caja del producto y en la que encontrarás avisos e información importante sobre el producto.

El dispositivo debe instalarse de acuerdo con estas instrucciones.

Desconecta el suministro de alimentación de la embarcación antes de iniciar la instalación del producto.

Antes de suministrar alimentación al producto, asegúrate de que está conectado a tierra correctamente de acuerdo con las instrucciones indicadas en la guía.

⚠ ATENCIÓN

Utiliza siempre gafas de seguridad, un protector de oídos y una máscara antipolvo cuando vayas a realizar orificios, cortes o lijados.

AVISO

Al realizar orificios o cortes, comprueba siempre lo que hay al otro lado de la superficie.

Debes leer todas las instrucciones de instalación antes de proceder a la misma. Si tienes dificultades con la instalación, ponte en contacto con el departamento de asistencia de FUSION®.

Contenido de la caja

- 1 módulo DAB
- 2 tornillos de montaje para el módulo DAB
- 1 base de antena DAB
- 1 mástil de antena flexible para la base de antena DAB
- 1 adaptador de montaje en polo (acoplado a la base de antena DAB).
- 1 soporte de montaje para la antena DAB
- 4 tornillos de montaje para el soporte de montaje de la antena DAB
- 2 almohadillas de sellado para el montaje en superficie de la antena DAB
- 3 barras roscadas para el montaje en superficie de la antena DAB
- 3 tornillos de apriete manual para el montaje en superficie de la antena DAB

Especificaciones sobre la conexión

El módulo DAB se conecta al sistema estéreo FUSION compatible mediante el puerto ACC del dispositivo o el conector para accesorios ACCESSORY del arnés de cableado.

Para recibir programas DAB, se debe instalar una antena DAB con conector FAKRA de tipo Z y conectarla al módulo DAB.

Consideraciones para la ubicación de montaje del módulo DAB

AVISO

Si montas el dispositivo en fibra de vidrio, al perforar los orificios guía se recomienda utilizar una broca avellanadora para realizar un avellanado en el agujero de forma que solamente atraviese la capa superior de gelcoat. Así evitarás que se agriete la capa de gelcoat cuando se ajusten los tornillos.

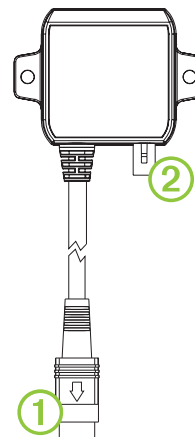
Los tornillos de acero inoxidable pueden atascarse cuando se fijan a una superficie de fibra de vidrio si se aprietan en exceso. Se recomienda aplicar lubricante antiagarre a estos tornillos antes de instalarlos.

Ten en cuenta las siguientes especificaciones cuando vayas a seleccionar la ubicación de montaje del dispositivo.

- Debido a la clasificación de resistencia al agua, el montaje del dispositivo y las conexiones del cableado se deben realizar en una ubicación no sumergida.
- El dispositivo y los conectores del cableado no deben quedar expuestos a salpicaduras o inmersiones.
- El dispositivo ha de montarse con los conectores hacia abajo para evitar la entrada de agua por el puerto de la antena.

Instalar el módulo DAB

- 1 Una vez que hayas seleccionado una ubicación de montaje para el módulo DAB, dirige el cable del módulo al dispositivo FUSION compatible.
- 2 Conecta el cable del módulo DAB ① al puerto ACC del dispositivo o al conector para accesorios ACCESSORY del arnés de cableado.



- 3 Coloca el cable de la antena y conéctalo al puerto para antenas del módulo DAB ②.
- 4 Selecciona una opción:
 - Fija el módulo DAB en la ubicación de montaje mediante los tornillos suministrados.
 - Limpia la superficie de montaje y fija el módulo DAB en la ubicación de montaje mediante la almohadilla adhesiva de la base.

Especificaciones sobre el montaje de la antena

La antena se puede montar en el soporte incluido, en un poste estándar con tubo roscado de diámetro exterior de 1 in y 14 roscas por pulgada (no incluido), o directamente en una superficie plana. Si vas a montar la antena en el soporte incluido o en un poste, puedes pasar el cable de la antena a través de estos componentes, o bien por la parte exterior. Si vas a montar la antena directamente sobre una superficie plana,

puedes pasar el cable a través de dicha superficie o por encima de esta.

Para un rendimiento óptimo, ten en cuenta las siguientes especificaciones al seleccionar la ubicación de montaje de la antena.

NOTA: antes de montar la antena de forma permanente, comprueba la ubicación de montaje para ver si funciona correctamente ([Comprobación de la ubicación de montaje, página 2](#)).

- Si vas a montar la antena directamente sobre una superficie plana, esta superficie debe tener como máximo un grosor de 19 mm ($3/4$ in), y debes tener acceso a la otra cara de la superficie para fijar los componentes de montaje.
- Para garantizar la mejor recepción, se debe montar la antena en una ubicación que permita una vista clara y sin obstrucciones del horizonte en todas las direcciones.
- No se debe montar la antena donde haya sombras producidas por la superestructura de la embarcación, una antena con cúpula de radar o un mástil.
- No se debe montar la antena cerca del motor ni de otras fuentes de interferencias electromagnéticas (EMI).
- Si hay un radar, no se debe montar la antena directamente en la trayectoria del radar. La antena se debe montar por encima de la trayectoria del radar, pero si es necesario, se puede montar por debajo.
- Si hay un transmisor de gran potencia, como una radio VHF, la antena se debe ubicar tan lejos como sea posible de la antena del transmisor. La distancia mínima recomendada es de al menos 1 m (3 ft) de la antena del transmisor, preferiblemente por encima o por debajo de su trayectoria. Si es posible, evita instalar la antena en la línea de visión directa de la antena del transmisor.

Instalar la antena flexible

El mástil de antena flexible se desconecta de la base de antena DAB para su envío. Para poder recibir señales DAB, debes instalar el mástil de antena flexible en la base de antena DAB.

Gira el mástil de antena flexible en el sentido de las agujas del reloj para fijarlo en la parte superior de la base de antena DAB.

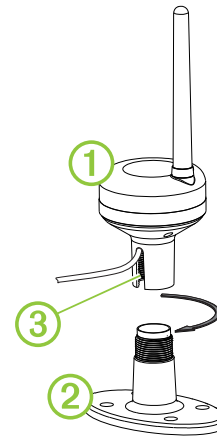
Comprobación de la ubicación de montaje

- 1 Fija la antena temporalmente en la ubicación que desees y comprueba que funciona correctamente.
- 2 Si se produce alguna interferencia con otros componentes electrónicos, mueve la antena a otra ubicación y pruébala de nuevo.
- 3 Repite los pasos 1 y 2 hasta que la intensidad de la señal sea buena o aceptable.
- 4 Monta la antena de forma permanente.

Montar la antena con el cable colocado fuera del soporte

Antes de montar la antena de forma permanente, comprueba la ubicación de montaje para ver si funciona correctamente ([Comprobación de la ubicación de montaje, página 2](#)).

- 1 Selecciona una opción:
 - Si vas a instalar la antena ① en el soporte de montaje incluido ②, atornilla la antena al soporte.
 - Si vas a instalar la antena en un poste estándar con tubo roscado de diámetro exterior de 1 in, 14 roscas por pulgada (no incluido), atornilla la antena al poste.



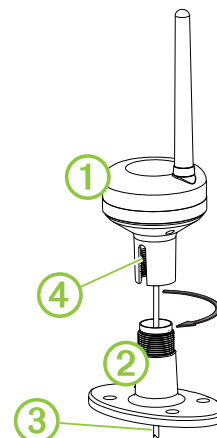
Ten cuidado de no apretar demasiado la antena en el soporte o el poste.

- 2 Tras instalar la antena en el soporte o en el poste, rellena el espacio sobrante en la ranura de cable vertical ③ con sellador marino (opcional).
- 3 Selecciona una opción:
 - Si has instalado la antena en el soporte incluido, utiliza los tornillos suministrados para fijar el soporte a la superficie de montaje.
 - Si has instalado la antena en un poste, fija el poste a la embarcación si aún no lo está.
- 4 Pasa los cables lejos de fuentes de interferencias electrónicas.

Montar la antena con el cable colocado a través del soporte

Antes de montar la antena de forma permanente, comprueba la ubicación de montaje para ver si funciona correctamente ([Comprobación de la ubicación de montaje, página 2](#)).

- 1 Selecciona una opción:
 - Si vas a instalar la antena ① en el soporte de montaje incluido ②, continúa al paso 2.
 - Si vas a instalar la antena en un poste estándar con tubo roscado de diámetro exterior de 1 in, 14 roscas por pulgada (no incluido), continúa al paso 7.



- 2 Coloca el soporte en la ubicación de montaje y marca el centro a través del soporte.
- 3 Mediante una broca de 15 mm, perfora un orificio pasante en la superficie de montaje en la ubicación que marcaste en el paso 2.
- 4 Pasa el cable de la antena ③ a través del soporte y la superficie de montaje.

- 5 Rellena el orificio que perforaste en el paso 3 con sellador marino.

Rellenar el orificio pasante por debajo del soporte de la antena con sellador marino evita la entrada de agua por debajo de la superficie de montaje.

- 6 Fija el soporte a la superficie de montaje con los tornillos suministrados.

- 7 Selecciona una opción:

- Si vas a instalar la antena en el soporte de montaje, atornilla la antena al soporte.
- Si vas a instalar la antena en un poste, pasa el cable de la antena por el poste y atornilla la antena al poste.

Ten cuidado de no apretar demasiado la antena en el soporte o el poste.

- 8 Tras instalar la antena en el soporte o en el poste, rellena el espacio sobrante en la ranura de cable vertical ④ con sellador marino (opcional).

- 9 Pasa los cables lejos de fuentes de interferencias electrónicas.

Montar la antena en una superficie plana

Antes de montar la antena en una superficie plana mediante las barras roscadas y los tornillos de apriete manual, debes asegurarte de que la superficie de montaje tiene como máximo 19 mm de grosor, y debes tener acceso a la otra cara de la superficie para fijar los componentes de montaje.

Antes de montar la antena en una superficie de madera, metal o plástico mediante la almohadilla de sellado de doble cara, asegúrate de que la superficie esté limpia y no contenga grasa u otros residuos.

Antes de montar la antena, comprueba la ubicación de montaje para ver si funciona correctamente ([Comprobación de la ubicación de montaje, página 2](#)).

Puedes bien montar la antena en una superficie plana con las barras roscadas, los tornillos de apriete manual y la almohadilla de sellado de una cara, bien fijar la antena a una superficie de madera, metal o plástico únicamente con la almohadilla de sellado de doble cara.

Puedes pasar el cable de antena a través de la superficie de montaje o por encima de esta.

- 1 Retira el adaptador de montaje en poste de la antena con una llave hexagonal de 2,5 mm.

- 2 Si vas a montar la antena con las barras roscadas y los tornillos de apriete manual, utiliza una llave hexagonal de 1,5 mm para instalar las barras roscadas ① en la parte interior de la antena.

- 3 Determina la dirección en la que se debe colocar la antena en la superficie.

NOTA: si pretendes pasar el cable por el lateral de la antena, ten en cuenta la dirección de la apertura ② a la hora de determinar la posición de montaje.

- 4 Si vas a montar la antena con las barras roscadas y los tornillos de apriete manual, utiliza la almohadilla de sellado de una cara ③ como plantilla para marcar los orificios guía ④ en la superficie de montaje.

NOTA: no fijas la almohadilla de sellado a la superficie de montaje o a la antena hasta que se establezca la dirección.

- 5 Si vas a pasar el cable a través de la superficie de montaje, marca el orificio central ⑤ de la almohadilla de sellado.

- 6 Perfora los orificios guía en la superficie de montaje con una broca de 4 mm.

- 7 Si vas a pasar el cable a través de la superficie de montaje, perfora el orificio central con una broca de 15 mm.

- 8 Selecciona una opción:

- Si vas a montar la antena con las barras roscadas y los tornillos de apriete manual, retira el papel de la parte posterior de la almohadilla de sellado de una cara.

- Si vas a montar la antena en la superficie con la almohadilla de sellado de doble cara, retira el papel de una de las caras de la almohadilla.

- 9 Selecciona una opción:

- Si vas a pasar el cable a través de la superficie de montaje, insértalo a través de la almohadilla de sellado, pásalo por el orificio que perforaste en el paso 7 y adhiere la almohadilla de sellado a la parte inferior de la antena.

- Si vas a pasar el cable por el lateral de la antena, insértalo a través de la apertura en el lateral y adhiere la almohadilla de sellado a la parte inferior de la antena.

- 10 Selecciona una opción:

- Si vas a montar la antena con las barras roscadas y los tornillos de apriete manual, continúa con el paso 11.

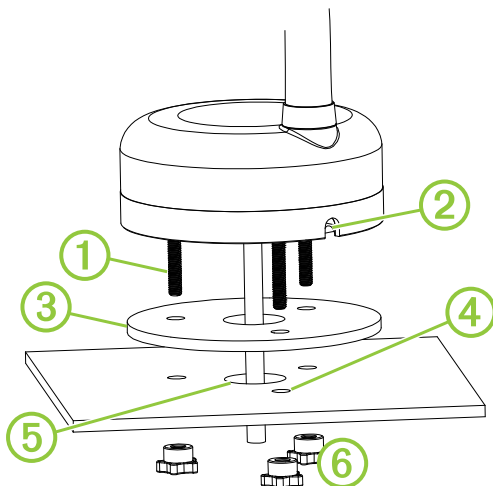
- Si vas a montar la antena con la almohadilla de sellado de doble cara, retira el papel de la otra cara de la almohadilla, adhiérela a la superficie de montaje presionando firmemente y continúa con el paso 13.

- 11 Coloca la antena en la superficie de montaje, insertando las barras roscadas a través de los orificios que perforaste en el paso 6.

- 12 Instala los tornillos de apriete manual incluidos ⑥ en las barras roscadas en la otra cara de la superficie de montaje para fijar la antena.

- 13 Rellena la apertura del lateral de la antena con sellador marino (opcional).

- 14 Pasa los cables lejos de fuentes de interferencias electrónicas.



Sintonizar estaciones DAB

Para poder sintonizar estaciones DAB, debes actualizar tu dispositivo FUSION compatible con el software más reciente ([Actualizaciones de software, página 4](#)).

Las estaciones DAB se organizan por múltiplex o colecciones. Una vez que hayas seleccionado un múltiplex, podrás realizar la sintonización a una estación de dicho múltiplex.

NOTA: estas instrucciones son simplemente las directrices generales para sincronizar estaciones DAB en un dispositivo FUSION compatible.

- 1 Enciende el dispositivo FUSION.

- 2 En el menú de configuración, selecciona la región del sintonizador local.

La radiodifusión DAB no está disponible en todas las regiones. Cuando el sistema estéreo se ajusta en una región no compatible, la fuente DAB no aparece disponible.

- 3 Selecciona la fuente **DAB**.
- 4 Busca y selecciona un múltiplex.
- 5 Selecciona una estación del múltiplex.

Especificaciones

Módulo DAB

Especificación	Valor
Compatibilidad con estándar DAB	DAB y DAB+
Banda de frecuencia DAB	Banda III (174 a 240 MHz)
Modos de transmisión DAB	Modo I
Sensibilidad	-97 dBm
Voltaje de entrada	De 10,8 a 16 V de CC
Toma de corriente	250 mA
Voltaje de salida a antena	De 8 a 15 V de CC
Corriente de salida a antena	50 mA máximo
Tipo de conector de antena	Conector macho FAKRA tipo Z azul agua Compatible con conectores SMB
Conector de alimentación/control/audio del sistema estéreo	mini DIN de 10 patillas
Dimensiones (An. × Al. × Pr.)	58 × 64 × 21 mm (2,28 × 2,52 × 0,83 in)
Longitud del cable de alimentación/control/audio del sistema estéreo	1,5 m (4,9 ft)
Peso	103 g (3,63 oz)
Clasificación de resistencia al agua	IEC 60529 IPX3 (soporta exposición a salpicaduras de agua cuando está instalado con los conectores hacia abajo).
Rango de temperatura de funcionamiento	De 0 °C a 50 °C (de 32 °F a 122 °F)
Rango de temperaturas de almacenamiento	De -20 °C a 70 °C (de -4 °F a 158 °F)
Distancia de seguridad de la brújula	5 cm (2 in)

Antena

Especificación	Valor
Dimensiones máximas con base y antena flexible (Al. × An.)	248 × 110 mm (9,76 × 4,33 in)
Diámetro de la base de la antena	74 mm (2,91 in)
Longitud del cable de la antena	10 m (32,8 ft)
Conector del cable de la antena	Conector hembra FAKRA tipo Z azul agua
Peso (sin cable)	170 g (6 oz)
Clasificación de resistencia al agua	IEC 60529 IPX7
Rango de temperatura de funcionamiento	De 0 °C a 50 °C (de 32 °F a 122 °F)
Frecuencias	Banda III de DAB (174 a 240 MHz)
Impedancia	50 Ohms
Polarización	Vertical
Ganancia LNA	22 dB (típica)
Relación de ondas estacionarias (VSWR)	Menos de 2,5:1

Especificación	Valor
Voltaje de entrada	De 6 a 16 V de CC
Toma de corriente	13 mA
Potencia máxima	312 mW
Distancia de seguridad de la brújula	5 cm (2 in)

Actualizaciones de software

Las actualizaciones de este dispositivo se incluyen en las actualizaciones de software de los sistemas estéreo compatibles. Para asegurarte de que el dispositivo funciona correctamente con el sistema estéreo compatible, debes actualizar el software en todos los dispositivos FUSION tras instalar este dispositivo.

Visita www.fusionentertainment.com/marine para descargar el software más reciente. Las actualizaciones de software, así como las instrucciones, se encuentran disponibles en la página del dispositivo.

Cómo obtener el manual del usuario

En nuestra web podrás consultar los manuales del usuario más actualizados y sus traducciones.

- 1 Visita www.fusionentertainment.com/marine.
- 2 Selecciona tu producto.
- 3 Selecciona **Manuales y descargas**.
- 4 Selecciona un manual.

Garmin®, el logotipo de Garmin, FUSION® y el logotipo de Fusion son marcas comerciales de Garmin Ltd. o sus subsidiarias, registradas en Estados Unidos y en otros países. Estas marcas comerciales no se podrán utilizar sin autorización expresa de Garmin.

El número de registro COFETEL/IFETEL puede ser revisado en el manual a través de la siguiente página de internet.