

(GB)

Mounting Instructions

for Navigation Lights
of type AQUA SIGNAL 40 / 41 / 42 / 50

These navigation lights comply with the national and international regulations regarding minimum range of visibility, luminous intensity of horizontal and vertical sectors, and colour specifications for vessels of 20 metres and more in length (Regulations for Preventing Collisions at Sea). Lights marked J, D in addition to the DHI resp. BSH marking may be utilized on European inland waterways.

However, their correct function will only be guaranteed and in conformance with the regulations if some important points are considered regarding mounting and maintenance. It is therefore essential to study the following pages attentively.

Important:

The upper lens compartment of double lens lights is always to be used within the main lighting system whilst the lower one belongs to the stand-by system.

Regulations

For all ships the rules set forth in Annex 1 to the International Regulations for Preventing Collisions at Sea - Positioning and Technical Details of Lights and Signalling Shapes - must be adhered to. The technical data regarding horizontal and vertical positioning and spacing of the navigation and signalling lights laid down in these mounting instructions do apply to all ships irrespective of their flag.

Mounting of navigation lights in general * ①

The lights must be positioned in and above keel line resp. parallel with it. Their horizontal plane (A) must be parallel with the construction water line (CWL).

Their light must not be obstructed by parts of the vessel or objects or persons aboard within a vertical sector of $\pm 10^\circ$ and a horizontal sector corresponding to the one of the lights. Their relative positions to the vessel are not to be changed while in operation.

The vertical distance (C) must be minimum 4,5 metres respectively sufficient to allow recognizing the after masthead light over and separate from the forward light under all conditions of trim at a distance of 1000 metres.

These lights are to be operated exclusively with special approved bulbs. These special bulbs from AQUA SIGNAL are labeled as follows:

10W ZP D 1301/1303 resp. 25W ZP D1302/1304

* Deviating from the anti collision regulations the forward masthead light needs to be fitted only 5 metres above the hull and the after masthead light just 3 metres higher if the vessel is designed and registered for operation on European inland waterways until the border of high seas navigation.

(F)

Instructions de montage

pour feux de navigation
Type AQUA SIGNAL 40 / 41 / 42 / 50

Ces feux de navigation sont conformes aux règlements nationaux et internationaux sur le minimum de visibilité, l'intensité lumineuse des secteurs horizontaux et verticaux, ainsi que les couleurs, pour tous navires de 20 mètres et plus de longueur (règlements internationaux contre les abordages en mer de 1972).

Tous les feux qui portent additionally à la marque DHI respectivement BSH un J, D, peuvent être utilisés dans la navigation intérieure européenne.

Cependant, leurs fonctions correctes ne pourront être assurées, que si une attention particulière est apportée à certains points relatifs au montage et à la mise en service. Il est donc recommandé de lire attentivement les pages suivantes et de suivre les instructions de montage avec la même attention.

Important:

La partie supérieure de la lanterne double optique doit toujours être utilisée comme éclairage principal et la partie inférieure comme éclairage de secours.

Règlements

Pour les navires étrangers ANNEXE 1 - formes, position et détails technique des feux, les règlements internationaux contre les abordages en mer de 1972 doivent être appliqués.

Les caractéristiques techniques concernant la position horizontale et verticale, ainsi que l'espacement des feux de navigation, décrites dans nos instructions de montage, s'appliquant aux navire de toutes nationalités.

Montage des feux en général * ①

Les feux doivent être montés en général sur ou en parallèle à la ligne de quille. Leur plan horizontale (A) devra être parallèle à la ligne de flottaison (CWL). Leur lumière ne doit être gênée par aucune partie du navire ou autre obstacle dans un secteur vertical de $+10^\circ$ et -10° , et horizontalement selon le secteur du feu. Leur position par rapport au navire ne devra pas être modifiée pendant leur fonctionnement.

L'espacement vertical (C), entre les feux de tête de mât des navires en mouvement, devra être 4,5m au minimum ou tel que, en conditions normales, le feu de tête de mât arrière puisse être vu au-dessus et séparément du feu de tête de mât avant, à une distance de 1000 mètres de l'étrave du navire, vu du niveau de la mer.

Pour ces feux il est impérative d'utiliser uniquement des ampoules spéciales homologuées. Ces ampoules spéciales de AQUA SIGNAL sont marquée comme suit:

10W ZP D 1301/1303 resp. 25W ZP D1302/1304

* Divergent de règlements internationaux contre les abordages en mer de 1972 le feu de tête de mât avant peut être monté à seulement 5m au-dessus de la coque et le feu de tête de mât arrière seulement 3m plus haut que celui d'avant, si le navire est enregistré pour l'opération dans la navigation intérieure européenne jusqu'à la borne de la navigation de haute mer.

(D)

Anbauanweisung allgemein

für Navigationslaternen und Positionslaternen / Signallichter
Serie AQUA SIGNAL 40 / 41 / 42 / 50

Achtung: Es müssen die für das Fahrtgebiet geltenden Vorschriften beachtet werden. (Kollisionsverhaltensregeln, Seeschiffahrtsstraßen-Ordnung, Binnenschiffahrtsstraßen-Ordnung und die Rheinschiffahrtspolizeiverordnung)

Die Tragweiten der Laternen betragen:

Toplaternen	3 sm
Toplaternen weiß stark	5 sm
Alle übrigen Laternen	2 sm

Die Laternen entsprechen den nationalen und internationalen Bestimmungen bezüglich der Mindesttragweiten, der Lichtverteilung und der Farbart für Wasserfahrzeuge der Berufs- u. Sportschiffahrt. Sie sind entsprechend der IMO-Regeln 1972 von den jeweiligen zuständigen nationalen Behörden zugelassen. Die Zulassungs-Nr., Baumuster-Nr., Typenbezeichnung und Leistung der Glühlampe sind auf der Laterne angebracht.

Alle Laternen die zusätzlich zum DHI- bzw. BSH- Zeichen mit dem J,D gekennzeichnet sind, entsprechen den neuesten Bestimmungen der "Rheinschiffahrtspolizeiverordnung, Moselschiffahrtspolizeiverordnung, sowie der Binnenschiffahrtsstraßen-Ordnung und der Verordnung über die Farbe und Lichtstärke der Bordlichter (BgbI. Nr.103).

Alle Laternen sind aus amagnetischem, seewasserfestem Material hergestellt. Die Spezialoptik besteht aus einem besonders robusten Acrylglas. Innenteile der Laternen sind staub- u. wassergeschützt (Schutzart IP55). Die Funktion der Laternen ist jedoch nur dann gesichert und den Regeln entsprechend, wenn bei der Anbringung und der Wartung einige wichtige Punkte beachtet werden. Es ist daher wichtig, die folgenden Seiten aufmerksam zu lesen.

Vorschriften: Die Anbringung der nachstehend aufgeführten Laternen ergibt sich aus den Kollisionsverhaltensregeln 1972, aus der Seeschiffahrtsstraßen-Ordnung und aus den Bedingungen des Bundesamtes für Seeschiffahrt und Hydrographie (ehemals Deutsche Hydrographisches Institut) für die Anbringung von Positionslaternen, Schallsignalanlagen und Manöversignalanlagen.

Für die Anbringung der Laternen im Bereich der Binnenwasserstraßen gelten die Anbringungsregeln der Binnenschiffahrtsstraßen-Ordnung und der Rheinschiffahrtspolizeiverordnung.

In den Laternen dürfen nur die dafür vorgesehenen, zugelassenen Glühlampen verwendet werden. Dies sind AQUA SIGNAL - Spezialglühlampen mit folgender Bezeichnung:

10W ZP D 1301/1303 bzw. 25W ZP D1302/1304



aqua signal reserves the right to modify their products without prior notice to not impede progress in technology or design.

aqua signal se réserve le droit de modifier la technique ou le dessin de ses produits sans préavis.

aqua signal behält sich vor, an den beschriebenen Produkten technische Änderungen und Designänderungen vorzunehmen.



ATTENTION

Bulbs for Navigation Lights

The bulbs used in Navigation Lights are part of the approval/certification. Bulbs which are non-approved null-invoid your insurance cover as your lights will not be in line with the regulations/certification. We recommend to use approved material only since this is in the interest of your safety.

ATTENTION

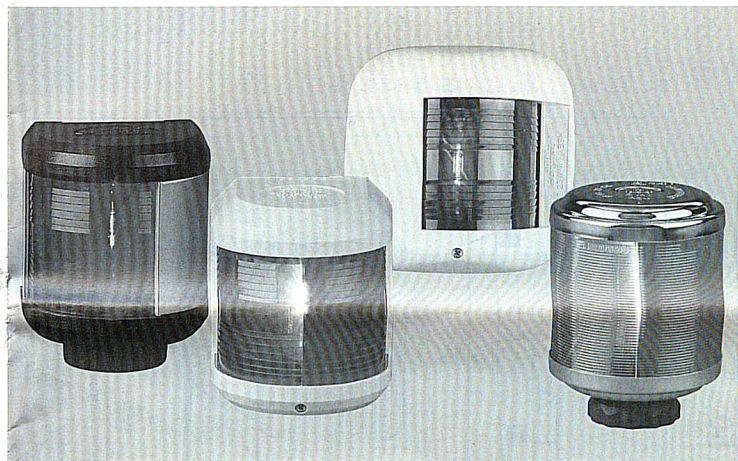
Ampoules pour feux de navigation

Les ampoules utilisées dans les feux font partie de l'approbation. Les ampoules de réserve doivent être aussi homologuées. En cas de sinistre vous risquez la perte de votre couverture si le matériel utilisé ne répond pas aux prescriptions obligatoires. Dans votre propre intérêt de sécurité nous vous recommandons d'utiliser uniquement du matériel homologué.

ACHTUNG

Glühlampen für Navigationslaternen

Die in Navigationslaternen verwendeten Glühlampen sind Teil der Zulassung. Reserveglühlampen müssen ebenfalls zugelassen sein. Im Versicherungsfall riskieren Sie den Verlust Ihrer Versicherungsdeckung wenn sich herausstellt, daß Ihre Ausrüstung nicht den Vorschriften entspricht. Wir empfehlen im Interesse Ihrer Sicherheit nur zugelassenes Material zu verwenden.



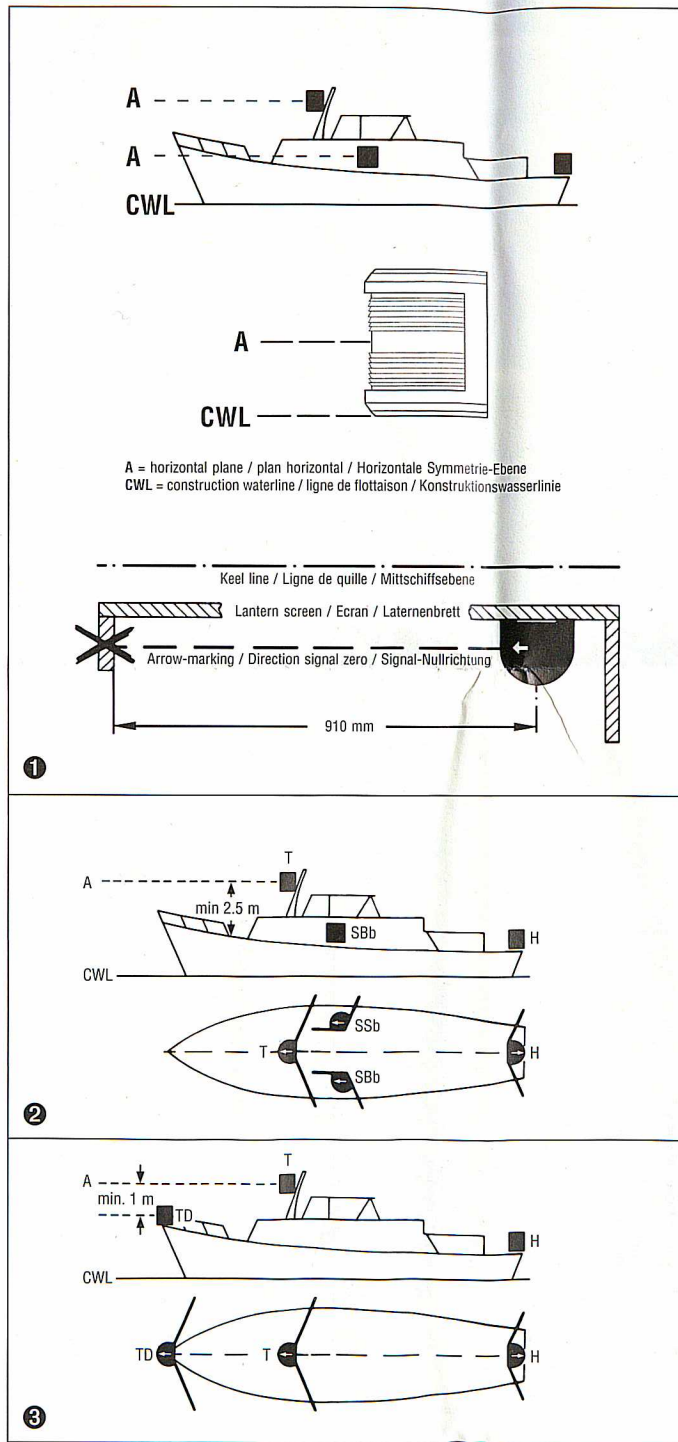
aqua signal 40 / 41 / 42 / 50

Mounting Instructions for Navigation Lights

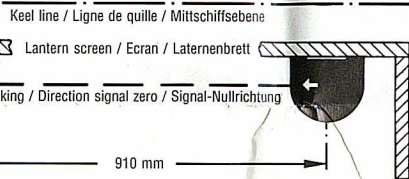
Instructions de montage pour feux de navigation

Anbauanweisung für Positionslaternen





A = horizontal plane / plan horizontal / Horizontale Symmetrie-Ebene
 CWL = construction waterline / ligne de flottaison / Konstruktionswasserlinie



1

2

3

GB

Mounting Instructions

MOUNTING INSTRUCTIONS IN GENERAL 1
 The lights must be positioned in or parallel to the keel line. Their horizontal plane (A) must be parallel with the construction water line (CWL). Their light must not be obstructed by any parts of the vessel or objects or persons. Their relative positions to the vessel are not to be changed while in operation.
 An upside down mounting is not permissible.

Important note for port and starboard lights 1
 In case screens are used for the sidelights the front screen has to be removed since it is not necessary and is obstructing the light output in right ahead direction.

DESCRIPTIONS

SIDELIGHTS Ssb + SBb 40/41/42/50 2
 ⌋ Sidelights -STRONG- red/green Ssb + SBb 50
 angle 112,5°
 visibility 2 nm

BICOLOR SIDELIGHTS TD 40/41/50 3
 ⌋ Bicolor sidelights -STRONG- red/green TD 50
 angle 112,5° red and 112,5° green
 visibility 2 nm

TRICOLOR LIGHTS FOR SAILING BOATS TDH 40, TDH 40 "quicfits", 4
 ⌋ Tricolor lights -STRONG- red/green TD 50
 angle 112,5° red, 112,5° green, 135° white
 visibility 2 nm min. for all sectors

COMB. TRICOLOR/ANCHOR LIGHT TDH / SW 40, TDH / SW "quicfits" FOR SAILING VESSELS 4
 angles:
 tricolor 112,5° red, 112,5° green, 135° white
 anchor 360° white
 visibility 2 nm min.

Regulations for navigation lights Types TDH and TDH/SW40 with and without "quicfits" 4
 The regulations are permitting to use these lights only on sailing boats $\leq 20m$. White under engine these lights are not permitted.

MASTHEAD LIGHT T40/41/50 2+3
 angle 225°
 visibility 3 nm

COMB. MASTHEAD/ANCHOR LIGHT T/SW 40
 angles:
 masthead 225°, visibility 3 nm
 signalling 360°, visibility 2 nm

STERN LIGHT H40/41/42/50 2+3
 HGe 40 (stern yellow, towing)
 angle 135°
 visibility 2 nm

SIGNALLING LIGHTS SW, SR, SG, SGe 40/50
 angle 360°, visibility min. 2 nm
 These lights are available for pedestal mount and for hoisting

The following lights are exclusively for navigation on European inland waterways ⌋ D

Masthead Light -white/STRONG- TW 50

Signalling light blue-ORDINARY SB 40

Signalling light FLASHING -white-STRONG- SW40
 The signalling flashing light has to be equipped with an approved electronic flasher. The light and the electronic flasher have to be mounted separately. (Please refer to instructions of electronic flasher.)

"YELLOW HORN SIGNAL" with Signalling signal light YELLOW-STRONG SGe40

Combined WHITE/YELLOW (flash/horn) SIGNAL LIGHT Jaune-STRONG / flash-white-STRONG SGe/SW40
 The signalling flashing light has to be equipped with an approved electronic flasher. The light and the electronic flasher have to be mounted separately. (Please refer to instructions of electronic flasher.)

Electronic flasher BG 50 G
 The flasher is designed to operate with a supply voltage of 8-30V DC. Only the control lamp has to be selected according to the main supply voltage on board.
Technical details:
 Charge: max. 35Wh

F

Instructions de montage

INSTRUCTIONS DE MONTAGE EN GÉNÉRAL 1
 Les feux doivent être montés sur ou en parallèle à la ligne de quille. Leur plan horizontal (A) devra être parallèle à la ligne de flottaison (CWL). Leur lumière ne doit être gênée par aucune partie du navire ou obstacle ou des personnes. Leur position par rapport au navire ne devra pas être changée pendant leur service.
 Un montage sur la tête est inadmissible.

Indication importante pour les feux de position latéraux bâbord et tribord 1
 S'il existe à bord un écran pour chaque feu latéral, enlever la traverse sur le devant, car il est de trop et empêche un rayonnement correct en direction avant.

DESCRIPTIONS RÉDUITES

FEUX DE POSITION LATÉRAUX Ssb + SBb 40/41/42/50 2
 ⌋ Feux de position latéraux -CLAIR- rouge / vert Ssb + SBb 50
 Secteur horizontal 112,5°
 Visibilité 2 mn

FEUX DE POSITION BICOLORES TD 40/41/50 3
 ⌋ Feux bicolores -CLAIR- rouge / vert TD 50
 Secteur horizontal 112,5° rouge et 112,5° vert
 Visibilité 2 mn

FEUX TRICOLORES POUR VOILIERS TDH 40, TDH 40 "quicfits", 4
 Secteur horizontal 112,5° rouge, 112,5° vert, 135° blanc
 Visibilité 2 mn min. pour tous les secteurs

COMB. FEUX TRICOLORES/SIGNALISATION blanc TDH / SW 40, TDH / SW "quicfits" pour voiliers 4
 Secteur horizontal:
 Feux pour voiliers 112,5° rouge, 112,5° vert, 135° blanc
 Feu de Signalisation 360° blanc
 Visibilité 2 mn min.

RÈGLEMENTS POUR FEUX DE NAVIGATION TYPES TDH et TDH/SW40 AVEC ET SANS "quicfits" 4
 Les prescriptions permettent à tous les voiliers $\leq 20m$ d'utiliser un de ces feux.
 Pendant l'emploi d'un moteur ces feux ne sont pas permis.

FEUX DE TÊTE DE MÂT T40/41/50 2+3
 Secteur horizontal 225°
 Visibilité 3 mn

COMB. FEU DE TÊTE DE MÂT/SIGNALISATION blanc T/SW 40
 Secteur horizontal
 Tête de mât 225°, Visibilité 3 mn
 Signalisation 360°, Visibilité 2 mn

FEU DE POUPE H40/41/42/50 2+3
 HGe 40 (feu de poupe jaune, remorqueur)
 Secteur horizontal 135°
 Visibilité 2 mn

FEUX DE SIGNALISATION SW, SR, SG, SGe 40/50
 Secteur horizontal 360°, visibilité min. 2 nm
 Ces feux existent pour un montage fixe ou pour hissage.

Les feux suivants sont exclusivement pour la navigation fluviale Européenne ⌋ D

Feu de tête de mât-blanc/INTENSIF- TW 50

Feu de signalisation bleu-ORDINAIRE SB 40

Feu SCINTILLANT-blanc-FORT- SW40
 Le feu de signalisation scintillant blanc-fort doit être équipé d'une boîte clignotante homologuée. Boîte clignotante et feu de signalisation doivent être montés séparément. (Tenir compte du description boîte clignotante)

"SIGNALISATION SONORE" ponctué par feu JAUNE-CLAIR SGe40

Feux combinés "SIGNALISATION SCINTILLANT/SONORE" Jaune-clair / scintillant-blanc-INTENSIF SGe/SW40
 Le feu de signalisation scintillant-blanc-fort doit être équipé d'une boîte clignotante homologuée. Boîte clignotante et feu de signalisation doivent être montés séparément. (Tenir compte du description boîte clignotante)

Boîte clignotante électronique BG 50 G
 L'appareil est dimensionné pour un service avec courant continu de 8-30V sauf la lampe témoin qui doit être adaptée au tension du réseau.
Spécifications techniques:
 Charge: max. 35Wh
 Voltage: 8-30V, Fréquence du signal: 60 Imp/min.

D

Anbauanweisung

ANBAUBEDINGUNGEN ALLGEMEIN 1
 Die Laternen müssen in und über der Kiellinie bzw. parallel dazu angebracht werden. Ihre horizontale Symmetrieebene (A) muß parallel zur Konstruktionswasserlinie (CWL) liegen. Die horizontale Symmetrieebene sowie die vertikale Abstrahlung von 30° nach oben und unten, dürfen nicht durch Teile des Fahrzeuges oder durch an Bord befindliche Gegenstände oder Personen verdeckt werden. Ihre Stellung zum Fahrzeug darf sich während der Betriebsdauer nicht verändern.
 Eine Montage über Kopf ist unzulässig

Wichtiger Hinweis für Steuerbord- und Backbordlaternen 1
 Wenn am Fahrzeug noch Laternenbretter vorhanden sind, ist jeweils der vordere Querholm zu entfernen. Dieser ist überflüssig und behindert die erforderliche Ausstrahlung in Richtung "Recht voraus"

KURZBESCHREIBUNG

SEITENLATERNEN Ssb + SBb 40 / 41 / 42 / 50, 2
 ⌋ Seitenlichter -HELL - rot / grün Ssb + SBb 50
 Ausstrahlungswinkel 112,5°
 Tragweite 2 sm

DOPPELFARBIGE SEITENLATERNE TD 40 / 41 / 50, 3
 ⌋ Zweifarbiges Seitenlicht - HELL - rot / grün TD 50
 Ausstrahlungswinkel 112,5° rot und 112,5° grün
 Tragweite 2 sm

DREIFARBIGE SEGELERLATERNE TDH 40, TDH 40 "quicfits", 4
 Ausstrahlungswinkel 112,5° rot, 112,5° grün, 135° weiß
 Tragweite mindestens 2 sm bei allen Sektoren

KOMBINIERTE DREIFARBIGE SEGELER/SIGNALLATERNE weiß TDH / SW 40, TDH / SW "quicfits", 4
 Ausstrahlungswinkel
 Segelerlaterne 112,5° rot, 112,5° grün, 135° weiß,
 Signallaterne 360° weiß
 Tragweite mindestens 2 sm

VORSCHRIFTEN FÜR LATERNENTYPEN TDH u. TDH / SW 40 MIT UND OHNE "quicfits"
 Die Vorschriften erlauben allen Segelfahrzeugen unter 20 m Länge eine dieser Laternen zu führen. Beim Fahren unter Motor dürfen sie nicht benutzt werden

TOPPLATERNE T 40 / 41 / 50, 2+3
 Ausstrahlungswinkel 225°
 Tragweite 3 sm

KOMBINIERTE TOPP-/SIGNALLATERNE weiß T / SW 40
 Ausstrahlungswinkel
 Topplaterne 225° - Tragweite 3 sm
 Signallaterne 360° - Tragweite 2 sm

HECKLATERNE H 40 / 41 / 42 / 50, 2+3
HECKLICHT HGe 40 (Schleplaterne)
 Ausstrahlungswinkel 135° - Tragweite 2 sm

SIGNALLATERNEN SW, SR, SG, SGe 40 / 50
 Ausstrahlungswinkel 360° - Tragweite mindestens 2 sm
 Signallaternen können fest angebracht werden oder ortsfest betriebl. betrieben werden.

Nachfolgende Laternen ausschließlich für die europäische Binnenschifffahrt ⌋ D

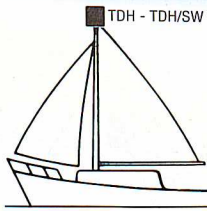
Topplicht - STARK - weiß TW 50

Signallicht Blau - GEWÖHNLICH SB 40

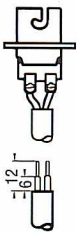
"BLINK" Funkellicht Weiß-HELL SW40
 Die Signalleuchte Funkel-Weiß-Hell muß mit einem zugelassenen elektronischen Blinkgeber ausgerüstet werden. Blinkgeber und Signalleuchte sind voneinander getrennt zu montieren. (Beschreibung Blinkgeber beachten)

"TON-SIGNAL" Schallzeichen begleitendes Licht GELB-HELL Sge 40
"BLINK-TON-SIGNAL" Kombinierte Signalleuchten Gelb-HELL / Funkel-Weiß-HELL SGe / SW 40
 Das Licht Funkel-Weiß-Hell muß mit einem zugelassenen elektronischen Blinkgeber ausgerüstet werden. Blinkgeber und Signalleuchte sind voneinander getrennt zu montieren. (Beschreibung Blinkgeber beachten)

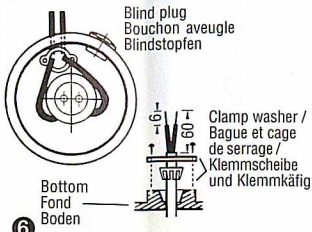
Elektronischer Blinkgeber BG 50 G
 Der Blinkgeber ist für den Betrieb an einer Gleichspannung im Bereich von 8-30 V ausgelegt. Nur die Kontrolllampe muß entsprechend der Betriebsspannung ausgewählt werden.



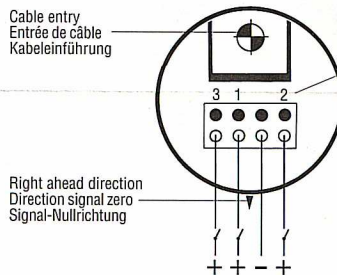
4



5

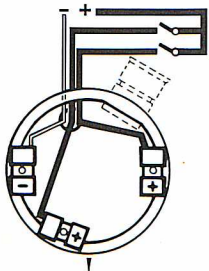


6

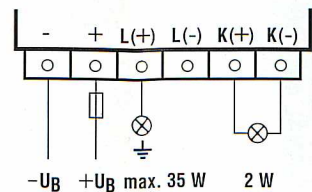


*Pin connections are identical with all types. Non-available lantern functions remain unused / Le Groupement de câbles est homogène pour tous les types; les applications pas existants au moment de montage restent sans contact / Die Belegung ist bei allen Typen einheitlich; nicht vorhandene Laternenfunktionen bleiben bei der Installation unbelegt!

7



8



9

Locking screw / Vis de fixation /

MOUNTING

Sidelights Series 40 + 50
The enclosed bracket has to be fitted with 2 screws. Please pay attention to the light ahead direction. The light is hooked on the bracket. To obtain a vibration safe holding turn the locking device at the rear of the light to one side.

Sidelights Series 41
Use backplate to mark hole alignment for drilling. Fix backplate with 2 screws dia. max. 4 mm horizontally or vertically. Place housing on the backplate and fasten it by tightening the screw at the bottom.

Sidelights Series 42
Use the attached template to mark mounting hole. A specialist should cut the mounting hole. After having fitted the supply cable to the backwall insert the unit in the mounting hole. Use some silicon or equivalent to make it tight (remove redundant silicon in order to attach the housing properly).

When mounting the unit, pay attention that the air-circulation openings at the backwall are not covered. Under extreme operation conditions the center spot of the backwall could reach 137°C. Fix the backwall with four screws dia. 4 mm. Fit the bulb, insert the lens into the backwall. Pull the long screw of the housing back. Hook the housing in the hooks on the top side of the backwall, close the lantern and then push the long screw back in and fix it. The long screw has always to be pulled back when the housing should be removed or put back into position.

Signalling lights, tricolor lights for sailing boats, comb. tricolor/anchor lights for inland waterways

Series 40
Loosen locking ring. (Only valid for comb. lights) Turn the optic clockwise. Arrange electrical connection as described in the chapter 'electrical installation'. To simplify mounting use base to mark positions of drilling holes. Pay attention to right ahead direction when mounting.

Series 40
Remove light from "quicfits" base: New model after loosening the lower locking ring. Old model by compressing the two snap pins. Arrange electrical connection as described in the chapter 'electrical installation'. To simplify mounting use base to mark positions of drilling holes. Pay attention to right ahead direction when mounting. Fix the "quicfits" base with 3 screws dia. 5mm. The "quicfits" system allows quick removal of the light i.e. to prevent theft of damage when mast is down. The base remaining on the mast can be covered with the supplied cap.

Series 40/50
Unscrew cap nut and remove electrical insert with bulb. A correct installation of the socket and a watertight closure of the cable gland are only given when the cable is isolated and connected as per illustration. For installation remove the socket from the insert by unscrewing the two screws and when fastening the socket again pay attention to the leading at the socket, which ensures the correct position of the bulb.

ELECTRICAL INSTALLATION

Series 40 + 50 sidelights and Signalling light for hoisting
Loosen cap nut and take electrical insert out. Important: A correct installation of the socket and a watertight closure of the cable gland is only given when the cable is isolated and connected as per illustration. Use round cable of about 7-9mm dia. with adequate cross-section. For installation remove the socket from the insert by unscrewing the two screws and when fastening the socket again pay attention to the leading at the socket, which ensures the correct position of the bulb.

Series 41 sidelights
Open the light by loosening the locking screw at the bottom. Dismantle cable and insert it through the backplate. Attach 6,3mm spade connectors to the two wires, push them on the contacts and fasten the cable clamp.

Series 42 sidelights
For installation use 2-core cable with adequate cross-section. Protect dismantled wires with supplied silicon tubes. Attach 6,3mm spade connectors and push them on the contacts in the rear of the light. Secure cable by use of the cable clamp.

Series 40 Signalling lights, tricolor lights, comb. tricolor/anchor
For installation only use cables of 7-9mm with adequate cross-section. Pull the cable through the bottom of the base. Dismantle about 60mm of the cable according to ill. Feed cable through cable entry and cable clamp parts. Arrange electrical connection and fasten cable clamp with two screws. The installation should be

MONTAGE

Feux de position latéraux Séries 40 + 50
Fixer le support embrochant qui fait partie de la livraison à moyen de 2 vis dia. 4mm à bord, tenant compte du réglage de la direction zéro pour signalisation. Afin d'obtenir une fixation solide résistant aux vibrations, le feu doit être attaché au support embrochant et sera verrouillé par rotation du levier.

Feux de position latéraux Série 41
Transmettre gabarit de perçage au surface de montage à bord. Fixer le fond par 2 vis dia. max. 4 mm utilisant les 2 trous au niveau horizontal ou vertical. Fermer le feu et fixer le corps sur le fond par le vis en bas.

Feux de position latéraux Série 42
La coupe à encasturer veuillez confier au spécialiste. Les dimensions de la coupe se trouvent au module joint. Après l'installation du câble d'alimentation placer le panneau arrière du feu dans la coupe en utilisant une matière lutante et résistant à la chaleur (Silicone). Fixer le panneau par 4 vis. Trop de matière lutante doit être écartée. Apporter une grande attention au fait que l'aération du feu ne soit pas empêchée car au panneau arrière il se peuvent présenter des températures jusqu'à 137°C en cas de conditions de service extrêmes. Fermeture du feu: Après avoir posé l'ampoule il faut placer l'optique dans le châssis. Faire attention que le vis spécial soit enlevé jusqu'à l'arrêt. Accrocher le corps par le haut au panneau arrière, fermer le feu et serrer le vis spécial.

Feu de signalisation, Feu tricolore pour voiliers, Comb. feu tricolore/signalisation, Comb. feu de tête de mât/signalisation et feu spéciaux pour la navigation fluviale
Série 40
Desserrer la colerette de fixation (seulement valable pour feux combinés). Ouvrir le feu en tournant l'optique en sens inverse des aiguilles de montre. Préparer l'installation électrique comme décrit sous la rubrique «installation électrique». Afin de faciliter le montage on peut utiliser la base du feu comme gabarit de perçage pour la position des trous. Faire attention au marquage direction en avant. Faire attention au marquage direction en avant.

Feu tricolore "quicfits", Comb. feu tricolore/signalisation "quicfits" Série 40
Séparer le feu de la base "quicfits": Nouveau modèle après d'avoir desserré la colerette de fixation en bas. Ancien modèle après d'avoir déclenché les deux broches à enclenchement. Préparer l'installation électrique comme décrit sous la rubrique «installation électrique». Afin de faciliter le montage on peut utiliser la base du feu comme gabarit de perçage pour la position des trous. Faire attention au marquage direction en avant. Fixer la base "quicfits" avec 3 vis dia. 5mm. Le système "quicfits" permet d'enlever le feu de la base sans outils pour éviter par exemple le vol du feu pendant le stockage d'hiver. La base restant au mât sera fermée avec le capuchon fourni.

Feux de signalisation à hisser Séries 40/50
Desserrer l'érou d'accouplement et sortir l'insert électrique avec l'ampoule du carter. Une installation correcte et une fermeture étanche à l'eau du presse-étoupe est seulement garanti si le câble sera dénudé et connecté suivant illustration. Afin de faire le câblage on doit enlever la douille du support après d'avoir desserré les 2 vis. Pendant le montage faire attention aux deux nez sur le support de la douille. Ils assurent la position correcte de l'ampoule.

Feux de signalisation position fixe Série 50
Afin de faciliter le montage on peut utiliser la base du feu comme gabarit de perçage pour la position des trous. Fixer la base avec 3 vis dia. 5mm. Introduire le câble d'alimentation par le trou au milieu de la base et faire l'installation électrique selon l'instruction. Ensuite placer le feu sur la base et serrer l'érou d'accouplement.

INSTALLATION ÉLECTRIQUE

Séries 40 + 50 Feu de position latéraux et de signalisation à hisser
L'érou d'accouplement doit être dévissé et puis sortir l'insert électrique avec l'ampoule. Important: Une installation correcte et une fermeture étanche à l'eau du presse-étoupe est seulement garanti si le câble sera dénudé et connecté suivant illustration. Pour l'installation utiliser uniquement un câble rond d'approx. 7-9mm avec une section nécessaire. Afin de faire le câblage on doit enlever la douille du support après d'avoir desserré les 2 vis. Pendant le montage faire attention aux deux nez sur le support de la douille. Ils assurent la position correcte de l'ampoule.

Série 41 Feux de position latéraux
Ouvrir le corps du feu en dévissant le vis en bas. Dénuder le câble et pousser le par l'enveloppe protectrice de câbles au dos. Equiper les files de ligne avec connecteurs 6,3mm et ensuite pousser ceux aux lames de contact et serrer le collier pour câbles.

Série 42 Feux de position latéraux
Pour l'installation utiliser un câble 2-pole avec une section nécessaire. Les files dénudés doivent être protégés par les tuyaux de silicone. Equiper les files de ligne avec connecteurs 6,3mm et fixer les sur les deux lames de contact au panneau arrière. Fixer le câble par la pince de décharge de traction.

Spannungsbereich: 8-30 V, Blinkfrequenz: 60 Imp./min.
Sicherung: 2 A träge, Helligkeit: 50%
Der elektrische Anschluß des Blinkgebers erfolgt über eine Klemmleiste.

MONTAGE

Teilkreislaternen Serie 40 + 50
Den mitgelieferten Steckhalter unter Berücksichtigung der "Signal Nullrichtung" mit 2 Schrauben Ø 4 mm am Fahrzeug befestigen. Um einen dauerhaften, rüttelsicheren Halt zu erreichen, wird die an der Laterne befindliche Halterung auf den Steckhalter geschoben und durch Drehung des Verriegelungshebels arretiert.

Teilkreislaternen Serie 41
Laternenrückwand als Bohrschablone für die Bohrlöcher verwenden. Rückwand mit 2 Schrauben bis Ø 4 mm befestigen. Es können die waagrecht oder senkrecht angeordneten Löcher benutzt werden. Die Gehäusekombination auf die Rückwand aufsetzen und mit der Schraube im unteren Bereich sichern.

Teilkreislaternen Serie 42
Beigelegte Schablone zum Anzeichnen des Gehäuseausschnitts verwenden. Das Aussägen sollte qualifiziertem Fachpersonal überlassen werden.

Laternen auseinander nehmen, Rückwand zwecks Anzeichnen der Bohrlöcher in Ausschnitt stecken, 4 Löcher max. Ø 4 mm bohren und Elektroinstallation vornehmen. Den hinteren Auflagerend des Laternenchassis mit wärmebeständiger Dichtungsmasse (z.B. Silikon) versehen. Laternenchassis einsetzen und verschrauben (Achtung: Glühlampenfassung muß nach unten zeigen). Überflüssiges Dichtmaterial entfernen. Wegen hoher Betriebstemperaturen muß unbedingt hinter dem gesamten Laternenchassis ausreichend Raum zur Belüftung frei bleiben. Brennbare Materialien und überschüssiges Kabel sind aus diesem Bereich fernzuhalten. Schließen der Laterne: Nach Einsetzen der Glühlampe Optik in das Chassis einschieben; Die Gehäuseschraube der Abdeckung bis zum Anschlag herausziehen; Gehäuse am Chassis einhängen, auf das Chassis klappen, Befestigungsschraube einschieben und festziehen.

Signallaternen, dreifarbige Seglerlaternen, komb. Dreifarbige Segler-/Signallaternen, komb. Topp-/Signallaternen und Speziallaternen für die Binnenschifffahrt Signal weiß / blau / gelb / gelb-weiß
Serie 40

Überwurföffnung (doppellinsige Laternen). Durch Drehen des Laternenoberteils (Deckel u. Optik) entgegen den Uhrzeigersinn die Laterne öffnen. E-Installation wie unter "ELEKTRISCHER ANSCHLUSS" beschrieben vorbereiten. Zur leichteren Montage sollte das Laternenunterteil als Schablone für das Anbringen der Bohrlöcher verwendet werden. Dabei auf "Signal-Nullrichtung" achten (s. Markierung). Kleinere Korrekturen der Laternenlage können durch die Langlöcher vorgenommen werden.

Dreifarbige Seglerlaternen mit "quicfits", komb. Dreifarbige Segler-/Signallaternen mit "quicfits" Série 40

Zunächst das Laternengehäuse vom quicfits-Sockel abheben. Beim neuen Modell nachdem der untere Sicherungsring durch Linksdrehung gelöst wurde oder beim alten Modell nach dem Zusammenrücken der zwei Schnappzapfen. E-Installation wie unter "ELEKTRISCHER ANSCHLUSS" beschrieben vorbereiten. Zur leichteren Montage sollte das Laternenunterteil als Schablone für das Anbringen der Bohrlöcher verwendet werden. Dabei auf "Signal-Nullrichtung" achten (s. Markierung). Der quicfits-Sockel ist mit 3 Schrauben Ø 5 mm zu befestigen. Das quicfits-System bietet den Vorteil, daß das Laternengehäuse ohne Werkzeug vom Sockel gelöst werden kann, z.B. zur Vorbeugung gegen Diebstahl, bei gelegtem Mast, im Winterlager etc. Der am Mast verbleibende quicfits-Sockel wird mit dem Lieferumfang gehörenden Kunststoffkappe verschlossen.

Signallaternen zum Vorheißsen

Serie 40 + 50
Überwurfmutter lösen und elektrischen Einsatz mit Glühlampe aus dem Gehäuse herausnehmen. Eine einwandfreie Installation und ein wasserdichter Verschluss der Kabelverschraubung ist nur dann gegeben, wenn das Kabel entsprechend abgemantelt und angeklemt wird. Um die Verdichtung vorzunehmen, wird die Fassung nach Lösen der beiden Schrauben vom Fassungsträger heruntergenommen. Achten Sie beim Zusammenbau auf die im Fassungsträger vorhandenen Nasen. Diese sorgen für den richtigen Sitz der Glühlampe. Die vorher beschriebenen Arbeiten sind genau nach Anweisung durchzuführen, weil nur so ein wasserdichter Verschluss der Kabeleinführung gewährleistet ist.

Signallaternen für Festanbau

Serie 50
Aufbausockel von der Laterne lösen und Aufbausockel als Schablone für das Anbringen der Bohrlöcher verwenden. Sockel mit 3 Schrauben Ø 5 mm befestigen. Kabel durch das Mittelloch des Aufbausockels führen und E-Installation entsprechend Anweisung vornehmen. Laternengehäuse aufsetzen und durch Anziehen der Überwurfmutter sichern.

ELEKTRISCHER ANSCHLUSS

Serie 40 + 50 Teilkreislaternen und Signallaternen zum Vorheißsen
Überwurfmutter lösen und elektrischen Einsatz mit Glühlampe aus



closure of the cable gland. Pay attention to ill. 9 for installation of TDH/SW40.
Electrical connection from the side: If cable cannot be pulled in from underneath remove blind-plug at the side and insert cable gland PG-set (order no.: 83514002). With type SGe/SW40 you need 2 PG-sets. Plug the unused hole in the bottom.

Serie 40 tricolor "quicfits", comb. tricolor/anchor "quicfits"
The electrical connection of these lights is only made in the "quicfits" base. Use round cable of about 8-10mm dia. with adequate cross-section. Loosen the cable clamp. Dismantle about 35mm of the cable according to ill. 7. Feed cable through cable entry and cable clamp parts. Arrange electrical connection according to ill. 7 and fasten cable clamp with two screws. The installation should be done according to this instruction in order to ensure a watertight closure of the cable gland. Electrical connection of light and "quicfits" base is obtained by pushing the light onto the base.

MAINTENANCE

Navigation lights are not watertight (IP55 and IP56) due to the fact that air pressure variation caused by the operation temperature changes of the bulb have to be compensated. For this compensation the lights are equipped with a ventilation system through which humidity can escape as well. The ventilation system must not be plugged by grease, dirt or other materials.
The light should be cleaned if necessary with clear water or eventually with a cleanser suitable for acrylic glass not containing any abrasives or solvents.
The bulb should be taken out of the socket on a yearly basis. Socket and bulb contacts should be cleaned and a drop of contact oil should be applied prior to inserting the bulb again.

ATTENTION:

Solvents can destroy the optic of a navigation light. We recommend to remove the light prior to executing paint jobs. The housing of the light should never be painted for photometric reasons. The lenses in particular but also other plastic components may not be touched with paint.

tricolores/signalisation "quicfits"
Pour l'installation utiliser uniquement un câble circulaire de 7-9mm avec la section nécessaire. Pousser le câble par l'entrée en bas de la base. Dénuder le câble à 60mm conformément à l'illustration 6 et pousser la cage et la bague de serrage sur le câble. Connecter le câble et ensuite presser la cage de serrage dans l'ouverture de l'entrée de câble et fixer la bague de serrage.
Ces opérations devront être exécutées exactement suivant les instructions, parce que de cette manière seulement on peut assurer la fermeture étanche du câble. En cas de l'installation du feu TDH/SW40 il faut absolument tenir compte de l'illustration 9. Raccord latéral du câble: Si le raccord en bas n'est pas possible, l'entrée du câble peut être pratiqué du côté latéral. Pour cela il faut ouvrir le bouchon aveugle et y fixer le jeu de raccord «PG» (réf.: 83514002), avec type SGe/SW40 il en faut 2 pièces. Boucher la presse-étoupe non employé.

Série 40 Feu tricolores "quicfits", Comb. feu tricolores/signalisation "quicfits"
Le branchement électrique de ces feux est fait uniquement dans la base "quicfits". Pour l'installation utiliser uniquement un câble circulaire de 8-10mm avec la section nécessaire. D'abord dévisser les vis du collier pour câble, ensuite enlever la bague et le cage de serrage ainsi que la rondelle de joint. Dénuder le câble suivant illustration 7 à 35mm. Pousser le câble par l'entrée en bas de la base et pousser la cage et la bague de serrage sur le câble. Connecter le câble et ensuite presser la cage de serrage dans l'ouverture de l'entrée de câble et fixer la bague de serrage.
Ces opérations devront être exécutées exactement suivant les instructions, parce que de cette manière seulement on peut assurer la fermeture étanche du presse-étoupe.
La connexion électrique entre la base "quicfits" et le feu s'effectuera en attachant le feu sur la base.

INSTRUCTION D'ENTRETIEN

Les feux de navigation ne sont pas étanches (IP55 et IP56) car il faut une compensation de la pression atmosphérique causé par les changes de températures de l'ampoule. Les feux sont équipés avec un système de ventilation pour permettre cette compensation également qu'un dégagement d'humidité. Assurer de ne pas boucher cette ventilation par matière lutante, gras ou saleté.
Les feux peuvent être nettoyés si nécessaire avec de l'eau ou éventuellement un produit à nettoyer exempt de solvants. Une fois par an il est recommandé d'enlever l'ampoule, de nettoyer les contacts et de les protéger avec un gout de l'huile avant de remettre l'ampoule.

ATTENTION:

Des vapeurs solvants peuvent détruire les optiques des feux de navigation. Nous recommandons donc de démonter les feux avant de faire des peintures. Ne peindre jamais les corps des feux pour des raisons photométriques. Particulièrement l'optique ne doivent pas être touchées par peinture.

wichtig: eine einwandrige installation um ein wasserdichter verschluß der Kabelverschraubung ist nur dann gegeben, wenn das Kabel entsprechend 6 abisoliert und angeklemt wird. Für die Installation sollten ausschließlich Rundkabel von 7-9 mm Ø mit erforderlichem Querschnitt verwendet werden. Um die Verdrähtung vorzunehmen, wird die Fassung nach Lösen der beiden Schrauben vom Fassungsträger heruntergenommen. Achten Sie beim Zusammenbau auf die im Fassungsträger vorhandenen Nasen. Diese sorgen für den richtigen Sitz der Glühlampe.

Serie 41 Teilkreislaternen

Gehäusekombination durch Lösen der Schraube von der Rückwand abnehmen. Kabel abisolieren und von hinten durch den Kabelschutz schieben. Leitungsenden mit Flachsteckern 6,3 mm versehen, Flachstecker auf die Kontakte schieben und Kabelschelle anziehen.

Serie 42 Teilkreislaternen

Für die Installation sind zweidrige Kabel mit erforderlichem Querschnitt zu verwenden. Die abisolierten Adern sind mit den benötigten Silikonschläuchen zu schützen. An die abisolierten Leitungsenden handelsübliche Flachsteckhülsen (6,3 mm) anbringen und auf die Kontaktzungen in der Rückwand des Laternen-Einbauteils stecken. Die Leitung mit der Zugenlastungsschelle sichern.

Serie 40 Signallaternen, dreifarbig Seglerlaternen, komb. Dreifarbig Segler- / Signallaternen

Für die Installation ausschließlich Rundkabel von 7-9 mm Ø mit erforderlichem Querschnitt verwenden. Kabel von unten durch die Kabeleinführungsöffnung schieben. Entsprechend 6 Kabel auf 60 mm abisolieren und Klemmkäfig und Klemmscheibe auf das Kabel schieben. Kabel anklammern, Klemmkäfig in die Kabeleinführungsöffnung drücken und Klemmscheibe wieder festschrauben. Diese Arbeiten sind genau nach Anweisung auszuführen, weil nur so ein wasserdichter Verschluß der Kabeleinführung gewährleistet ist. Bei der Installation der Laterne TDH / SW 40 ist unbedingt 3 zu beachten.
Kabelanschluß seitlich: Sollte der Anschluß von unten nicht möglich sein, kann das Kabel auch seitlich eingeführt werden. Hierzu ist der Blindstopfen zu entfernen und dafür der PG-Verschraubungssatz (Bestellnr. 83514002), bei Typ SGe / SW 40 2 Stück, einzudrehen. Nicht benutzte Kabeleinführung abdichten.

Serie 40 dreifarbig Seglerlaternen mit "quicfits", komb. Dreifarbig Segler- / Signallaternen mit "quicfits"

Der elektrische Anschluß dieser Laternen wird ausschließlich im quicfits-Sockel vorgenommen. Für die Installation nur Rundkabel von 8 - 10 mm Ø mit erforderlichem Querschnitt verwenden. Zunächst die Schraube der Kabelzugenlastung lösen, Klemmscheibe, Dichtung und Klemmkäfig herausnehmen. Entsprechend 7 Kabel auf 35 mm abisolieren, Kabel von unten durch die Kabeleinführungsöffnung schieben und Dichtung, Klemmkäfig und Klemmscheibe auf das Kabel stecken, Kabel entsprechend 7 anklammern, Dichtung und Klemmkäfig in die Kabeleinführungsöffnung drücken und mit Klemmscheibe wieder festschrauben. Diese Arbeiten sind genau nach Anweisung auszuführen, weil nur so ein wasserdichter Verschluß der Kabeleinführung gewährleistet ist.
Die elektrische Verbindung zwischen quicfits-Sockel und Laternenoberseite erfolgt beim Aufstecken der Laterne auf den Sockel. Achten Sie darauf, daß die beiden Verschlüsse richtig einrasten.

PFLGE UND WARTUNG:

Navigationlaternen sind nicht wasserdicht (Schutzart IP55 u. IP56), da durch die Betriebstemperatur der Glühlampen große Luftdruckveränderungen entstehen. Diese werden über Entlüftungen ausgeglichen, über welche auch Feuchtigkeit entweichen kann. Die Entlüftung darf nicht durch Fett, Schmutz oder Dichtmaterial verschlossen werden.
Die Laternen sollten nach Bedarf nur mit klarem Wasser oder evtl. mit einem für Kunststoff geeigneten lösungsmittelfreien Reinigungsmittel gesäubert werden.
Mindestens einmal jährlich ist die Glühlampe aus der Fassung zu nehmen. Fassung und Glühlampensockel reinigen und trocknen. Vor dem Einsetzen der Glühlampe einen Tropfen Kontaktöl auf dem Glühlampensockel verreiben.

ACHTUNG:

Lösungsmittel und deren Dämpfe zerstören die Laternenoptik. Wir empfehlen, vor Anstricharbeiten oder Arbeiten mit Lösungsmitteln die Laternen zu demonstrieren.
Die Laternengehäuse dürfen aus lichttechnischen Gründen farblich nicht verändert werden. Insbesondere dürfen die Optik und andere Kunststoffteile keinen Farbauftrag erhalten

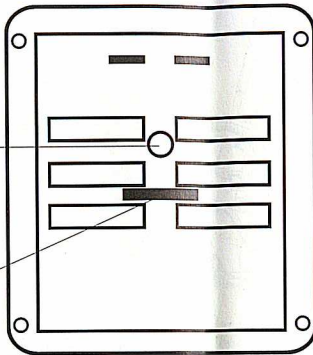
Attention / Attention / Achtung

Hot Spot max.
Temp. max
Temperatur max.
169°F / 137°C

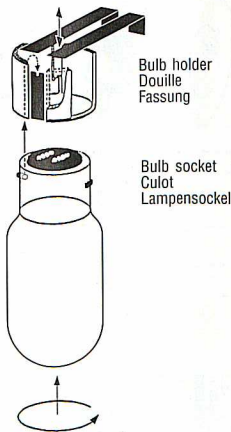
Keep away inflammable Materials /
Tenir à distance des combustibles de cet endroit /
Brennbare Materialien von dieser Stelle fernhalten

Traction relief /
Collier de traction /
Zugentlastung /

Rear / Fond / Rückwand



To insert bulb / Poser l'ampoule / Einsetzen des Leuchtmittels



Spare Parts / *Extras - Pièces de rechange / *Accessoires - Ersatzteile / *Zubehör

AQUA SIGNAL 40

Housing white/Corps blanc/Gehäuse weiß
Allround/Feu tout horizon/Signal
white/blanc/weiß
83506030

Housing black/Corps noir/Gehäuse schwarz
Allround/Feu tout horizon/Signal
white/blanc/weiß
83506022

red/rouge/rot
83506023

green/vert/grün
83506024

12V/25W
90400002

24V/25W
90400003

12V/10W
90400005

24V/10W
90400006

23514012

90200127

*83514002

cpl. w. socket and gasket/
avec douille et joint complet/
kompl. mit Fassung und Dichtung
white/blanc/weiß
83506029

black/noir/schwarz
83506021

3/4" pipe adapter/
3/4" tube adapteur/
Rohradapter
*85506035

aqua signal quicfits system

23545029

83545020
cpl. with cap/
complet avec cache de protection/
kompl. mit Schutzkappe

Allround/Feu tout horizon/Signal
white/blanc/weiß
83506005

red/rouge/rot
83506007

green/vert/grün
83506009

bicolour/bicolore/
doppelfarbig
83503001

Starboard/Tribord/
Steuerbord
83505002

Port/Båbord/Backbord
83504002

Masthead/Tête de mât/
Topp
83501008

Stern white/Poupe blanc/
Heck weiß
83502003

Stern yellow/Poupe jaune/
Heck gelb
83502004

83501006

95800155

Mast bracket/
Support au mât/Masthalter
*83501004

"Easy to fit" pulpit bracket/
Support de bastingage/Relingshalter/
*3921001

Multi-purpose bracket/
Support multiple/Mehrfachhalter
195 mm
*63030011

Bracket/Halteblech/Support
*83502002

Bent bracket/
Support avec dispositif d'arrêt/
Halter mit Arretierungsblech
160 mm
*3909001

Bent bracket/
Support coude/
Halter abgewinkelt
160 mm
*63030012

63030009

* Extras not included / * Accessoires non partie de livraison / * Zubehör gehört nicht zum Lieferumfang

AQUA SIGNAL 40

83507000

*83514002

12V/25W
90400002

24V/25W
90400003

12V/10W
90400005

24V/10W
90400006

83514012

90200127

83545007

23545029

83545020
cpl. with cap/
complet avec cache de protection/
kompl. mit Schutzkappe

23514024

*83507001

83514004

12V/25W
90400002

24V/25W
90400003

90200127

12V/10W
90400005

24V/10W
90400006

83545007

83545007

83545020
cpl. with cap/
complet avec cache de protection/
kompl. mit Schutzkappe

23545029

Special mast bracket for side mounting/
Support pour montage laterale/
Halter für seitliche Montage
Starboard/Tribord/Steuerbord
*3914001

Port/Båbord/Backbord
*3914002

83514011

83514011

* Extras not included / * Accessoires non partie de livraison / * Zubehör gehört nicht zum Lieferumfang

AQUA SIGNAL 41

white/blanc/weiß
23540002

red-green/rouge-vert/rot-grün
23542002

red/rouge/rot
23544002

green/vert/grün
23543002

yellow/jaune/gelb
23541004

Starboard/Tribord/Steuerbord
black/noir/schwarz 23543001
white/blanc/weiß 23543006

Port/Båbord/Backbord
black/noir/schwarz 23544001
white/blanc/weiß 23544006

Masthead + Bicolour/
Tête du mât + bicolore
Topp + Doppelfarbig
black/noir/schwarz 23540001
white/blanc/weiß 23540015

Stern/Poupe/Heck
black/noir/schwarz 23541001
white/blanc/weiß 23541008

23540005

12V/25W
90400002

24V/25W
90400003

12V/10W
90400005

24V/10W
90400006

Complete/Complet/Komplett
83540001

23540011

23540008

Mast bracket/
Support au mât/
Masthalter
*3921002

Multi-purpose bracket/
Support multiple
Mehrfachhalter
*3921003

"Easy to fit" pulpit bracket/
Support de bastingage/
Relingshalter
*3921001

* Extras not included / * Accessoires non partie de livraison / * Zubehör gehört nicht zum Lieferumfang

Spare Parts / *Extras - Pièces de rechange / *Accessoires - Ersatzteile / *Zubehör

AQUA SIGNAL 42

To open the navigation light series 42:
 1. Turn screw loose and pull it until blocked
 2. Remove housing by pulling the bottom part
 3. Pull lens straight out to change bulb

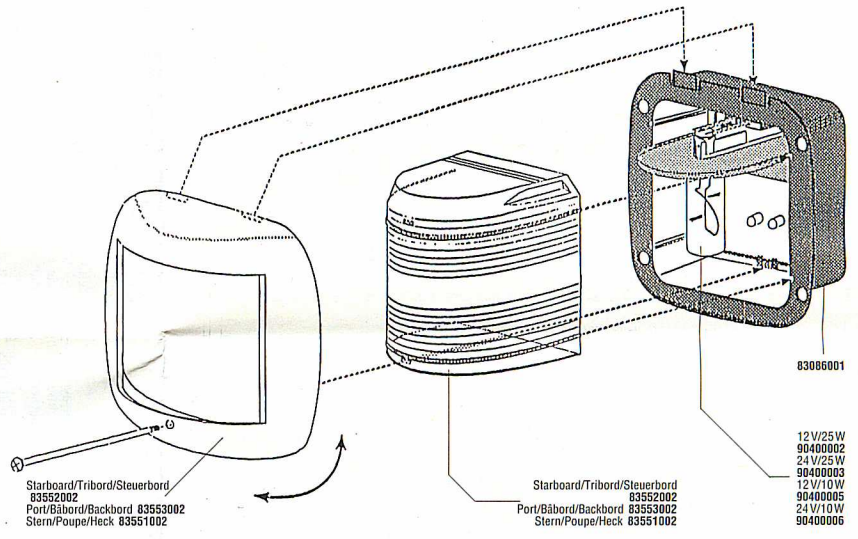
To close the navigation light just reverse the sequence:
 1. Put lens back into position
 2. Put housing back to the hooks (top side) and move it over the lens until lantern is closed. Make sure that the screw is pulled back during this operation
 3. Push screw back and tighten it

Ouvrir le feu série 42:
 1. Dévisser le vis et l'enlever complètement jusqu'à l'arrêt
 2. Tirer le corps du feu par le bas et ensuite décrocher par le haut
 3. Tirer la lentille tout droit pour changer la lampe

Former le feu en sens inverse:
 1. Placer la lentille
 2. Accrocher le corps du feu par le haut et le faire basculer sur la lentille tenant compte du vis enlevé jusqu'à l'arrêt
 3. Faire entrer le vis et le serrer

Öffnen der Laterne Serie 42:
 1. Schraube lösen und bis zum Anschlag herausziehen
 2. Laternengehäuse von unten her abziehen und oben aushaken
 3. Linse zum Leuchtmittelwechsel gerade herausziehen

Schließen der Laterne in umgekehrter Reihenfolge:
 1. Linse einsetzen
 2. Gehäuse oben einhaken und mit bis zum Anschlag herausgezogener Schraube über die Linse kippen
 3. Schraube einschieben und festdrehen



Starboard/Tribord/Steuerbord 83552002
 Port/Bâbord/Backbord 83553002
 Stern/Poupe/Heck 83551002

Starboard/Tribord/Steuerbord 83552002
 Port/Bâbord/Backbord 83553002
 Stern/Poupe/Heck 83551002

12V/25W 90400002
 24V/25W 90400003
 12V/10W 90400005
 24V/10W 90400006

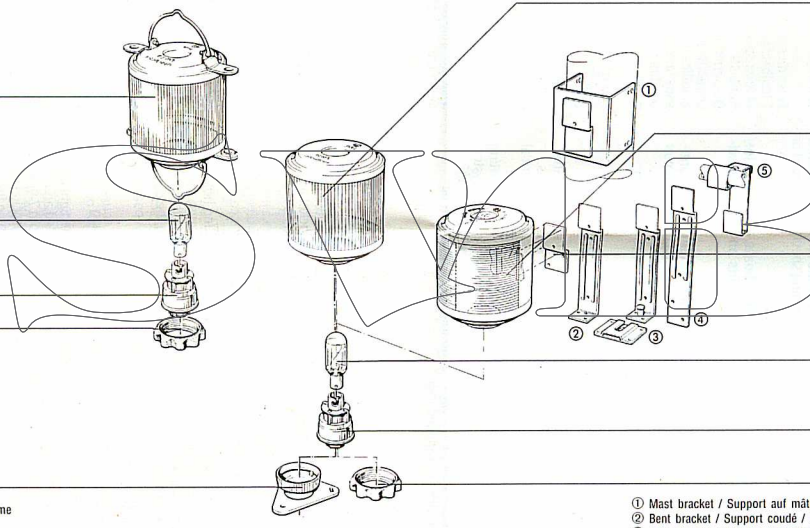
AQUA SIGNAL 50

Allround/Tout horizon/Signal
 white/blanc/weiß 83037010
 red/rouge/rot 83038002
 yellow/jaune/gelb 83058002
 green/vert/grün 83039002
 white bright/blanc clair/weiß hell 83083017
 white ordinary/blanc normal/weiß gewöhnlich 83086002

12V/25W 90400002
 24V/25W 90400003
 12V/10W 90400005
 24V/10W 90400006

83037009
 95800099

83037002
 83507003
 with cable clamp/avec serre-câble/mit Kabelklemme



Allround/Tout horizon/Signal
 white/blanc/weiß 83037011
 red/rouge/rot 83038001
 green/vert/grün 83039001
 yellow/jaune/gelb 83058001
 white bright/blanc clair/weiß hell 83083008
 white ordinary/blanc normal/weiß gewöhnlich 83086001

Starboard/Tribord/Steuerbord 83035002
 Port/Bâbord/Backbord 83036002
 Masthead/Tête du mât/Topp 83030003
 bicolor/bicolore/doppelfarbig 83033002
 Stern/Poupe/Heck 83034002
 Masthead white STRONG/Tête du mât blanc PUSSANT/Topp weiß STARK 83087001
 Stern yellow/Poupe jaune/Heck gelb 83091001

12V/25W 90400002
 24V/25W 90400003
 12V/10W 90400005
 24V/10W 90400006

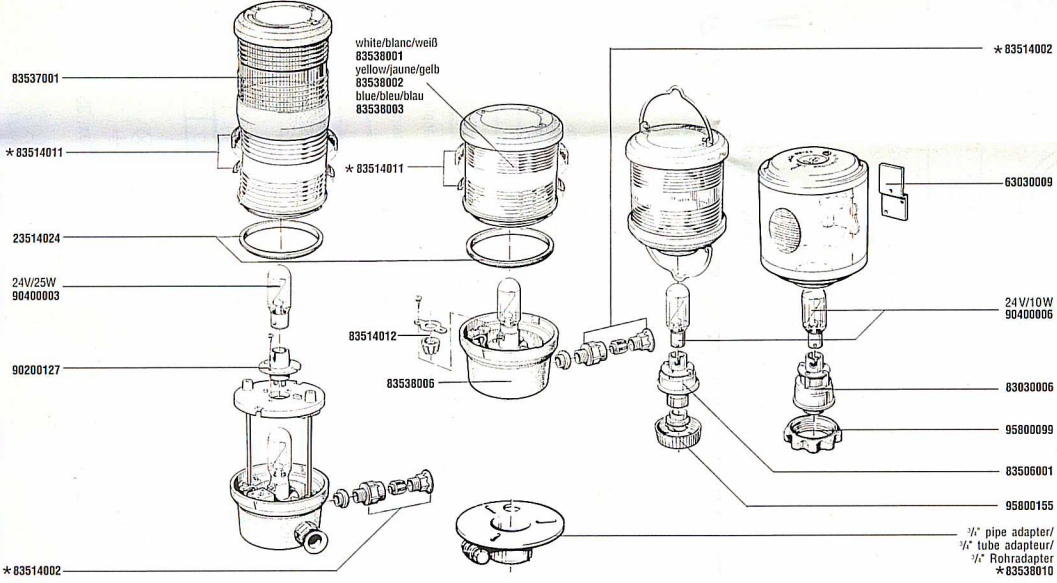
83030006
 95800099

① Mast bracket / Support auf mât / Masthalter • 83501004
 ② Bent bracket / Support coudé / Halter abgewinkelt, H 160 mm, • 63030012
 ③ Bent bracket / Support avec dispositif d'arrêt / Halter mit Arretierungsblech, H 160 mm, • 3908001
 ④ Multi-purpose bracket / Support multiple / Halter, H 195 mm, • 63030011
 ⑤ 'Easy to fit' pulpit bracket / Support de bastingage / Relingshalter, • 3902001
 Cable adapter / Presse etoupe pour le feu à hisser / Kabelverschraubung, PG 13.5, • 83080002

*Extras not included / *Accessoires non partie de livraison / *Zubehör gehört nicht zum Lieferumfang

AQUA SIGNAL 40 + 50

Special lights for inland waterways / Feux spéciaux pour la navigation fluviale / Sonderlaternen für die Binnenschiffahrt



83537001
 * 83514011
 23514024
 24V/25W 90400003
 90200127
 * 83514002

white/blanc/weiß 83538001
 yellow/jaune/gelb 83539002
 blue/bleu/blau 83538003

* 83514011

83514012
 83538006

* 83514002

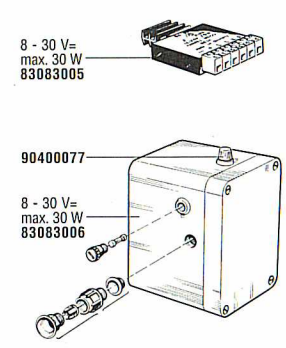
63030009

24V/10W 90400006
 83030006
 95800099
 83506001
 95800155

3/4" pipe adapter/
 3/4" tube adapteur/
 3/4" Rohradapter
 * 83538010

*Extras not included / *Accessoires non partie de livraison / *Zubehör gehört nicht zum Lieferumfang

**FLASHER UNIT
 BOÎTE CLIGNOTANTE
 BLINKGEBER**



8 - 30 V =
 max. 30 W
 83083005

8 - 30 V =
 max. 30 W
 83083006

3/4" pipe adapter/
 3/4" tube adapteur/
 3/4" Rohradapter
 * 83538010