

SERIE 41



1

Maßzeichnungen in: mm/inch

Serie 41

Navigationlaternen – Für direkten Anbau

Einsatzbereich

Einsatz je nach Tragweite und Schiffslänge. Siehe Produkttabelle und Tragweitenübersicht im technischen Anhang.

Gehäuse

Polykarbonat schwarz oder weiß, schlag- und stoßfest, nichtrostend, amagnetisch, seewasserfest

Optik

Linse: Fresnellinse mit 2 nm Tragweite (Toppleuchte 3 nm). Material: Kunststoff, schlag- und stoßfest, seewasserfest, auswechselbar

Schutzart

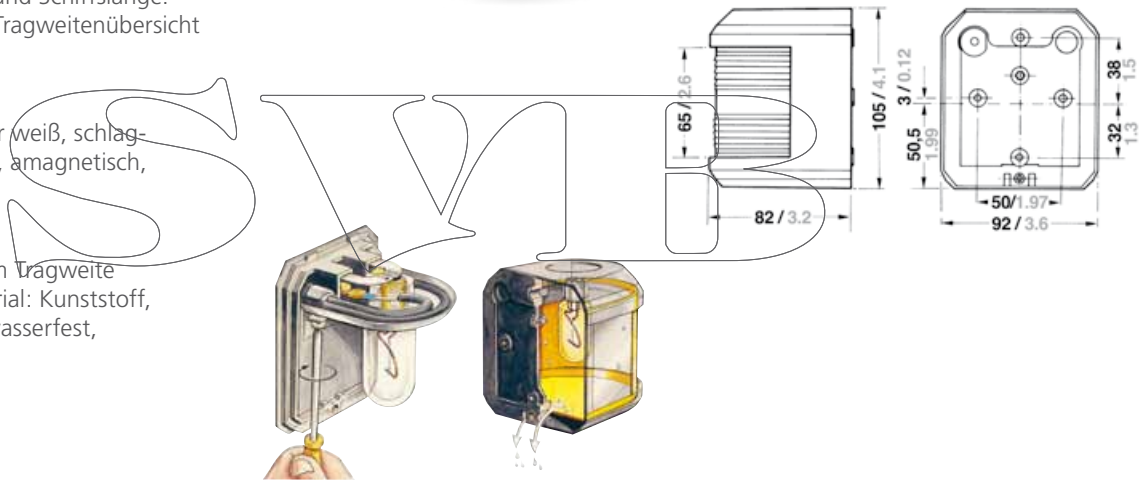
IP 56

Montage

Seitenanbau bzw. Mastmontage

Elektrik

Mit 2-poligem Kabel, Leuchtmittel inklusive



Spare Parts /* Extras
Ersatzteile /* Zubehör
Pièces de rechange /* Accessoires

Gehäuse schwarz
E-8354370209
E-8354470209
E-8354273039
E-8354373239
E-8354173039
E-8354173239

Gehäuse weiß
E-8354373239
E-8354470239
E-8354273239
E-8354173139
E-8354173339

Ersatzteilset: Gehäuse, Fresnellinse, Schraube

➔ 3921003 (S)

➔ 3921001 (S)

➔ 3921002 (S)

90400002 12V/25W
90400003 24V/25W
90400005 12V/10W
90400006 24V/10W

90400306 12V/35W
90400307 12V/50W Halogen
90400308 24V/50W

➔ Extras / Zubehör / Accessoires / Toetbehoren / Accessori / Accesorios / Acessórios 1

| Nr. | | Bezeichnung | Schiffslänge | Wattage | Tragweite | Gehäusefarbe | Montage | Artikelnummer 12 V | Artikelnummer 24 V |
|-----|--|-------------|--------------------|---------|-----------|--------------|----------|--------------------|--------------------|
| 1 | | Steuerbord | < 50 m / < 164 ft. | 25 W | 2 nm | Schwarz | seitlich | 3543102000 | 3543103000 |
| | | Steuerbord | < 50 m / < 164 ft. | 25 W | 2 nm | Weiß | seitlich | 3543623000 | 3543626000 |
| | | Backbord | < 50 m / < 164 ft. | 25 W | 2 nm | Schwarz | seitlich | 3544202000 | 3544203000 |
| | | Backbord | < 50 m / < 164 ft. | 25 W | 2 nm | Weiß | seitlich | 3544623000 | 3544626000 |
| | | Zweifارben | < 20 m / < 65 ft. | 25 W | 2 nm | Schwarz | seitlich | 3542302000 | 3542303000 |
| | | Zweifارben | < 20 m / < 65 ft. | 25 W | 2 nm | Weiß | seitlich | 3542623000 | 3542626000 |
| | | Topp | < 20 m / < 65 ft. | 25 W | 3 nm | Schwarz | seitlich | 3540002000 | 3540003000 |
| | | Topp | < 20 m / < 65 ft. | 25 W | 3 nm | Weiß | seitlich | 3540623000 | 3540627000 |
| | | Heck | < 50 m / < 164 ft. | 10 W | 2 nm | Schwarz | seitlich | 3541002000 | 3541003000 |
| | | Heck | < 20 m / < 65 ft. | 10 W | 2 nm | Weiß | seitlich | 3541623000 | 3541626000 |
| | | Heck gelb | < 50 m / < 164 ft. | 10 W | 2 nm | Schwarz | seitlich | 3541402000 | 3541403000 |

Ersatzteilsets Serie 41 bestehend aus: Gehäuse, Fresnellinse, Fixierschraube

| | | | | | | | | | |
|---|--|------------|--|--|--|---------|--|--|--------------|
| 1 | | Steuerbord | | | | Schwarz | | | E-8354370000 |
| | | Steuerbord | | | | Weiß | | | E-8354370200 |
| | | Backbord | | | | Schwarz | | | E-8354470000 |
| | | Backbord | | | | Weiß | | | E-8354470200 |
| | | Zweifارben | | | | Schwarz | | | E-8354270000 |
| | | Zweifارben | | | | Weiß | | | E-8354270200 |
| | | Topp | | | | Schwarz | | | E-8354070200 |
| | | Topp | | | | Weiß | | | E-8354070500 |
| | | Heck | | | | Schwarz | | | E-8354170000 |
| | | Heck | | | | Weiß | | | E-8354170300 |
| | | Heck gelb | | | | Schwarz | | | E-8354170200 |