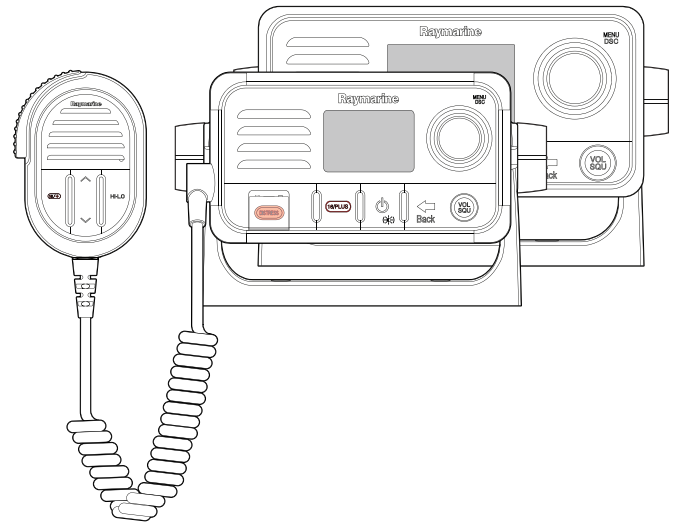


# Ray50 / Ray60 / Ray70



## SWRBB

### Installations- und Bedienungsanleitung

**Deutsch**

Date: 03-2015

Dokument: 81356-1-DE

© 2015 Raymarine UK Limited

SWIB

## Warenzeichen- und Patenterklärung

**Raymarine, Tacktick, Clear Pulse, Truzoom, HSB, SeaTalk, SeaTalk<sup>hs</sup>, SeaTalk<sup>ng</sup>, Micronet, Raytech, Gear Up, Marine Shield, Seahawk, Autohelm, Automagic** und **Visionality** sind registrierte oder angemeldete Markenzeichen von Raymarine Belgien.

**FLIR, DownVision, SideVision, Dragonfly, Instalert, Infrared Everywhere** und **The World's Sixth Sense** sind registrierte oder angemeldete Markenzeichen von FLIR Systems, Inc.

Alle anderen in diesem Handbuch erwähnten Markenzeichen, Produktnamen oder Firmennamen werden nur zu Identifikationszwecken verwendet und sind Eigentum ihrer jeweiligen Besitzer.

Dieses Produkt ist durch Patente, Geschmacksmuster, angemeldete Patente oder angemeldete Geschmacksmuster geschützt.

## Statement zum Nutzungsrecht

Sie dürfen sich maximal drei Kopien dieses Handbuchs zur eigenen Nutzung drucken. Weitere Vervielfältigungen, Verteilungen oder andere Verwendungen des Handbuchs einschließlich dessen Verkauf, Weitergabe oder Verkauf von Kopien an Dritte sind nicht erlaubt.

## Softwareaktualisierungen

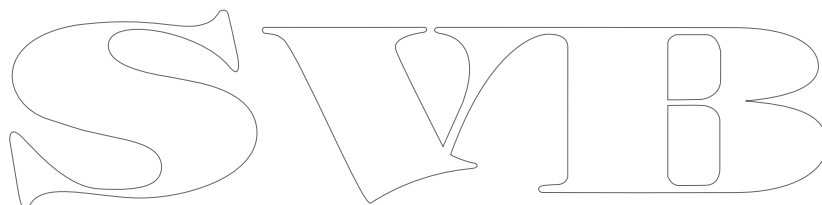
Besuchen Sie die Website [www.raymarine.com](http://www.raymarine.com) für die neuesten Softwareversionen für Ihr Produkt.

## Produkthandbücher

Die neuesten Versionen aller englischen und übersetzten Handbücher sind im PDF-Format auf der Webseite [www.raymarine.com](http://www.raymarine.com) zum Herunterladen verfügbar.

Bitte prüfen Sie die Website, um sicherzustellen, dass Sie die neuesten Handbücher haben.

**Copyright ©2015 Raymarine UK Ltd. Alle Rechte vorbehalten.**

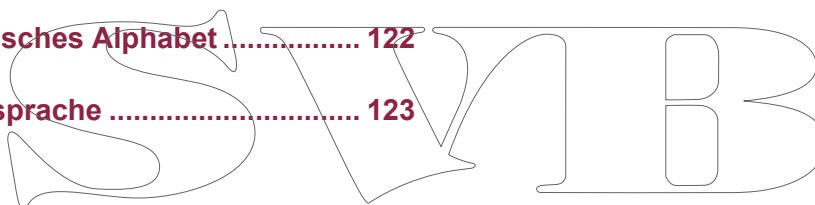


SWIB

# Inhalt

<b>Kapitel 1 Wichtige Informationen.....</b>	<b>7</b>	6.8 Sprache auswählen.....	54
Sicherheitshinweise .....	7	6.9 AIS-Empfänger einschalten – <b>Ray70</b> .....	54
Allgemeine Informationen.....	8	6.10 Netzwerktyp auswählen .....	55
<b>Kapitel 2 Dokument- und Produktinformatio- nen .....</b>	<b>13</b>	6.11 MMSI-Nummer eingeben .....	55
2.1 Informationen im Dokument .....	14	6.12 ATIS-Modus aktivieren/deaktivieren.....	56
2.2 Produktinformationen .....	15	6.13 ATIS-ID eingeben .....	57
<b>Kapitel 3 Planung der Installation.....</b>	<b>17</b>	6.14 Region des Funkgeräts ändern .....	58
3.1 Installations-Checkliste .....	18	6.15 Anzeigehelligkeit einstellen .....	58
3.2 Lieferumfang – <b>Ray50</b> .....	18	6.16 Kontrast einstellen.....	59
3.3 Lieferumfang – <b>Ray60 / Ray70</b> .....	19	6.17 Zwischen hoher und niedriger Sendeleistung wechseln.....	59
3.4 Softwareaktualisierungen.....	19	6.18 GPS/GNSS-Einstellungen.....	60
3.5 Erforderliches Werkzeug für die Installation .....	20	6.19 Stationspriorität – <b>Ray60</b> und <b>Ray70</b> .....	61
3.6 Systemintegration – <b>Ray50</b> .....	21	<b>Kapitel 7 Digitale Selektivrufe (DSC) .....</b>	<b>63</b>
3.7 Systemintegration – <b>Ray60 / Ray70</b> .....	22	7.1 Digitale Selektivrufe (DSC) .....	64
3.8 Systemprotokolle .....	23	7.2 Notrufe .....	65
3.9 Allgemeine Anforderungen an den Montageort.....	24	7.3 Dringlichkeitsrufe .....	68
3.10 Montageoptionen .....	25	7.4 Sicherheitsrufe.....	68
3.11 Gerätabmessungen .....	26	7.5 Einzelanrufe .....	69
<b>Kapitel 4 Kabel und Anschlüsse .....</b>	<b>29</b>	7.6 Gruppenanrufe.....	70
4.1 Allgemeine Hinweise Verkabelung.....	30	7.7 Positionsanfragen .....	70
4.2 Überblick über Verbindungen – Ray50.....	31	7.8 Telefonbuch .....	71
4.3 Anschlussüberblick – <b>Ray60 / Ray70</b> .....	31	7.9 Anrufprotokoll .....	72
4.4 Stromanschluss .....	32	7.10 Testanrufe.....	73
4.5 Handapparate und Kabel anschließen.....	33	7.11 Optionen im Menü „Setup DSC“ .....	74
4.6 Fistmic-Anschluss – <b>Ray60 / Ray70</b> .....	34	<b>Kapitel 8 UKW-Betrieb .....</b>	<b>75</b>
4.7 SeaTalk <sup>ng</sup> -Verbindung .....	35	8.1 Überwachungsmodi .....	76
4.8 NMEA 0183-Verbindung.....	36	8.2 Abtastmodus .....	76
4.9 Antenne anschließen.....	36	8.3 Prioritätskanäle .....	77
4.10 Sekundäre Handset – <b>Ray60 / Ray70</b> .....	37	8.4 Empfindlichkeit.....	77
4.11 Passiven Lautsprecher anschließen.....	37	8.5 Private Kanäle .....	78
4.12 Loudhailer anschließen.....	38	8.6 ATIS (Automatic Transmitter Identification System) und Marcom-C-Modus .....	78
<b>Kapitel 5 Montageort und Montage.....</b>	<b>39</b>	8.7 AIS – <b>Ray70</b> .....	79
5.1 Halterungsmontage .....	40	8.8 Optionen des Setup-Menüs .....	80
5.2 Plattenmontage – <b>Ray50</b> .....	40	<b>Kapitel 9 Megafon, Nebelhorn und Interkom .....</b>	<b>83</b>
5.3 Einbaumontage des <b>Ray60/Ray70</b> .....	42	9.1 Menü „Loudhailer/Nebelhorn/Interkom“ .....	84
5.4 Montage von Fistmic/Handset.....	43	9.2 Loudhailer – <b>Ray70</b> .....	84
5.5 Halterungsmontage des Raymic-Handset – <b>Ray60 / Ray70</b> .....	44	9.3 Nebelhorn.....	85
5.6 Kit für Durchgangsmontage .....	45	9.4 Interkom — <b>Ray60</b> und <b>Ray70</b> .....	86
<b>Kapitel 6 Einstieg.....</b>	<b>47</b>	<b>Kapitel 10 Wartung .....</b>	<b>87</b>
6.1 Steuerelemente und Schnittstellen .....	48	10.1 Wartung.....	88
6.2 Gerät einschalten .....	49	10.2 Routinemäßige Prüfungen .....	88
6.3 Gerät ausschalten.....	49	10.3 Reinigung des Produkts.....	89
6.4 Startseite – Überblick .....	50	10.4 Reinigen des Geräts.....	89
6.5 Liste der Kurzbefehle .....	52	<b>Kapitel 11 Problemlösung.....</b>	<b>91</b>
6.6 Erster Gerätstart .....	53	11.1 Problembehandlung.....	92
6.7 Menü aufrufen .....	53	11.2 System-Reset durchführen.....	92

11.3 Systemtest.....	93
11.4 Probleme beim Hochfahren.....	94
11.5 UKW-Funkgerät – Problembehandlung.....	95
11.6 GPS-Problembehandlung.....	96
<b>Kapitel 12 Technische Unterstützung.....</b>	<b>97</b>
12.1 Raymarine-Kundendienst.....	98
12.2 Produktinformationen anzeigen.....	98
12.3 Lernhilfen.....	99
<b>Kapitel 13 Spezifikation.....</b>	<b>101</b>
13.1 Technische Spezifikation – <b>Ray50</b> .....	102
13.2 Technische Spezifikation – <b>Ray60</b> .....	103
13.3 Technische Spezifikation – <b>Ray70</b> .....	104
13.4 Nutzungsbereich des Funkgeräts.....	105
<b>Kapitel 14 Ersatzteile und Zubehör.....</b>	<b>107</b>
14.1 Ersatzteile.....	108
14.2 Zubehörteile – <b>Ray60 / Ray70</b> .....	108
14.3 SeaTalk <sup>ng</sup> -Kabel und Zubehör.....	109
<b>Annexes A NMEA 0183-Sätze.....</b>	<b>111</b>
<b>Annexes B NMEA 2000 PGN-Liste.....</b>	<b>112</b>
<b>Annexes C UKW-Kanäle.....</b>	<b>113</b>
<b>Annexes D Phonetisches Alphabet.....</b>	<b>122</b>
<b>Annexes E Funkersprache.....</b>	<b>123</b>



# Kapitel 1: Wichtige Informationen

## Sicherheitshinweise

### Zertifizierte Installation

Raymarine empfiehlt Ihnen, die Installation durch einen Raymarine-zertifizierten Service-Händler durchführen zu lassen. Hierdurch erlangen Sie die volle Garantie. Nehmen Sie Kontakt zu Ihrem Raymarine-Händler auf und lassen Sie sich über Details genau informieren. Details finden Sie auch auf der Garantiekarte (Original im englischen Handbuch).



#### Warnung: Geräteinstallation und Gerätebetrieb

Dieses Gerät muss in Übereinstimmung mit den angegebenen Anweisungen installiert und betrieben werden. Bei Missachtung kann es zu Personenverletzungen, Schäden am Schiff und zu verminderter Betriebsleistung kommen.



#### Warnung: Potentielle Entzündungsquelle

Dieses Gerät ist NICHT für den Betrieb in entzündlichen Umgebungen (z.B. Maschinenraum) geeignet.



#### Warnung: Nur 12 Volt DC

Dieses Produkt darf nur an eine Stromquelle angeschlossen werden, die **12 Volt Gleichstrom (DC)** liefert.



#### Warnung: Positive Erdungssysteme

Schließen Sie das Gerät nie an ein System an, das positive Erdung verwendet.



#### Warnung: Den Hauptschalter ausschalten

Der Hauptschalter des Schiffes muss auf AUS gestellt werden, bevor Sie mit der Installation des Produkts beginnen. Soweit nicht anders angegeben, stellen Sie Kabelverbindungen nur her, wenn der Hauptschalter ausgeschaltet ist.



#### Warnung: Gehäuseerdung

Erden Sie dieses Produkt NICHT über die Erdungsklemme am Gehäuse.  
Wenn Sie dieses Produkt an der Masse Ihres Schiffes erden, kann dies zu galvanischer Korrosion führen.



#### Warnung: Antenne isolieren

Um galvanische Korrosion zu verhindern, muss Ihre Antenne über einen geeigneten isolierten Montagebügel (z. B. aus Kunststoff) von jeglichen Metallflächen Ihres Schiffes isoliert werden.



#### Warnung: FCC-Warnung (Teil 15.21)

Jegliche Änderungen oder Modifikationen am Gerät, die nicht ausdrücklich und schriftlich von Raymarine Incorporated genehmigt wurden, könnten gegen die FCC-Bestimmungen verstoßen und die Berechtigung des Benutzers, das Gerät zu betreiben, ungültig machen.



#### Warnung: Maximal zulässige Strahleneinwirkung (MPE)

Bei Nichtbeachtung dieser Richtlinien kann es zu Personenschäden kommen, wenn sich Personen innerhalb von elektromagnetischen Feldern befinden (MPE-Limit). Es liegt in der Verantwortung des Funkgeräte-Anwenders dafür zu sorgen, dass sich niemand innerhalb dieses Radius' aufhält.

Um eine optimale Übertragungsleistung zu erzielen und Personen so wenig wie möglich elektromagnetischen Strahlungen auszusetzen, vergewissern Sie sich, dass die Antenne:

- vor dem Senden an das Funkgerät angeschlossen ist
- soweit entfernt wie möglich von Personen angebracht wird
- mindestens 1,5 m (5 Fuß) vom Hauptfunkgerät entfernt montiert ist

#### Vorsicht: Absicherung der Spannungsversorgung

Achten Sie bitte bei der Installation dieses Gerätes auf eine ausreichende Absicherung der Stromquelle mit geeigneten Sicherungen bzw. einem Sicherungsautomaten.

#### Vorsicht: Führen Sie regelmäßige Funkprüfungen durch

Führen Sie regelmäßige Funkprüfungen durch, wenn Sie Ihr Schiff verwenden, wie in Schulungs- und Zertifizierungsprogrammen sowie in den Regeln für den Gebrauch von Funkgeräten empfohlen.

### **Vorsicht: Gewährleisten Sie die vorschriftsmäßige Nutzung des Funkgeräts**

Sie dürfen auf keinen Fall zu Testzwecken eine DSC-Notfallwarnung senden. Dies stellt einen Verstoß gegen die Regeln für den Betrieb von Funkgeräten dar und kann mit einer schweren Geldstrafe geahndet werden.

### **Vorsicht: Reinigung des Produkts**

Halten Sie sich beim Reinigen des Produkts an die folgenden Richtlinien:

- Wenn Ihr Produkt einen Bildschirm aufweist, wischen Sie diesen NIE mit einem trockenen Tuch ab, da dies zu Kratzern in der Bildschirmbeschichtung führen kann.
- Benutzen Sie KEINE Scheuer- oder ätzenden Lösungsmittel und auch keine Produkte auf Ammoniakbasis.
- Benutzen Sie KEINE Druckreiniger.

### **FCC-Erklärung zu Störimpulsen (Teil 15.105 (b))**

Dieses Gerät wurde getestet und es entspricht den Grenzwerten für ein Digitalgerät der Klasse B entsprechend Teil 15 der FCC-Regularien.

Diese Grenzwerte dienen dazu, bei privaten Installationen angemessenen Schutz vor schädlichen Störimpulsen zu gewährleisten. Das Gerät generiert Hochfrequenzwellen bzw. kann diese aussenden, und wenn es nicht entsprechend der Anweisungen des Herstellers installiert wurde, kann es für die Funkkommunikation schädliche Störimpulse verursachen. Wir weisen jedoch darauf hin, dass Störimpulse auch bei bestimmten, nicht ausdrücklich im Handbuch beschriebenen Installationsarten auftreten können. Wenn das Gerät Störungen des Radio- oder Fernsehempfangs verursacht (dies kann durch Ein- und Ausschalten des Geräts getestet werden), sollte der Benutzer versuchen, diese durch eine der folgenden Maßnahmen zu minimieren:

1. Die Empfangsantenne anders ausrichten oder sie an einem anderen Ort befestigen.
2. Die Entfernung zwischen Gerät und Empfänger vergrößern.
3. Das Gerät an eine Steckdose anschließen, die in einem anderen Schaltkreis liegt als die des Empfängers.
4. Den Fachhändler oder einen erfahrenen Funk-/TV-Techniker zu Rate ziehen.

### **Industry Canada**

Dieses Gerät entspricht den Standards von Industry Canada für lizenzbefreites RSS.

Für den Betrieb müssen die beiden folgenden Bedingungen erfüllt sein:

1. Dieses Gerät darf keine schädlichen Störungen verursachen, und
2. Dieses Gerät muss eingehende Störungen tolerieren können, einschließlich Störungen, die möglicherweise unerwünschtes Betriebsverhalten verursachen.

Dieses digitale Gerät der Klasse B entspricht der kanadischen Norm ICES-003.

### **Lizenzierung**

Bevor Sie dieses Produkt in Betrieb nehmen, prüfen Sie bitte die für Sie gültigen nationalen Vorschriften für die Lizenzierung von Bedienern und Funkgeräten.

### **Funkstationslizenz**

Voraussetzungen für eine FCC Station License

Die meisten Freizeitschiffe, die durch US-Gewässer fahren, benötigen kein Rufzeichen und keine Funkanlagen-Betriebserlaubnis vom FCC. Für das Einlaufen in ausländische Häfen wird jedoch eine Lizenz benötigt.

Schiffe, die mit MF/HF Einseitenband-Funkgeräten, Satellitenkommunikation oder Telegrafie ausgestattet sind, benötigen eine Lizenz von der FCC. Sie

## **Allgemeine Informationen**

### **Wassereintritt**

Haftungsausschluss für Wassereintritt

Auch wenn die Wasserfestigkeit dieses Produkts die Anforderungen des angegebenen IPX-Standards erfüllt (siehe dazu die *Technische Spezifikation* für das Produkt), sind ein Wassereintritt und daraus resultierende Folgeschäden nicht auszuschließen, wenn das Gerät einer Hochdruckreinigung unterzogen wird. Raymarine übernimmt in diesem Fall keine Garantie.

### **Ausschlusserklärung**

Raymarine garantiert ausdrücklich nicht, dass dieses Produkt fehlerfrei bzw. kompatibel mit Geräten anderer Hersteller ist.

Raymarine ist ausdrücklich nicht haftbar zu machen für Schäden oder Verletzungen oder unsachgemäße Bedienung, die auf fehlerhafte Interaktion mit herstellerfremden Geräten oder auf fehlerhafte Informationen zurückzuführen sind, die von herstellerfremden Geräten verwendet werden.

### **FCC:**

### **Konformitätserklärung (Teil 15.19)**

Dieses Gerät entspricht Teil 15 der FCC-Regularien. Für den Betrieb müssen die beiden folgenden Bedingungen erfüllt sein:

1. Dieses Gerät darf keine schädlichen Störungen verursachen.
2. Dieses Gerät muss Störungen tolerieren können, einschließlich Störungen, die möglicherweise unerwünschtes Betriebsverhalten verursachen.



erhalten solch eine Funkstationslizenz, indem Sie das FCC-Formular 605 ausfüllen (erhältlich auf der weiter oben genannten FCC-Website).

### Industry Canada

Lizenzanforderungen der Industry Canada

Sie benötigen keine Lizenz, um dieses Gerät in den Hoheitsgewässern von Kanada oder der USA zu verwenden. Außerhalb von Kanada oder der USA ist dagegen eine Lizenz erforderlich. Für Industry Canada-Lizenzierungsinformationen wenden Sie sich bitte an die nächstgelegene Zweigstelle oder schreiben Sie an:

Industry Canada Radio Regulatory Branch  
 Attention: DOSP  
 300 Slater Street  
 Ottawa, Ontario  
 Canada, KIA OC8

### Lizenzanforderungen in Europa

In einigen Ländern müssen Sie eine Bedienerlizenz haben, bevor Sie ein UKW-Funkgerät verwenden dürfen. Es liegt in Ihrer eigenen Verantwortung, zu ermitteln, ob eine solche Lizenz in Ihrem Gebiet benötigt wird, bevor Sie dieses Gerät benutzen.

### Zusätzliche Informationen – Ray50

Die folgenden zusätzlichen Informationen werden benötigt, um einen Lizenzantrag in den USA oder in Kanada auszufüllen.

Industry Canada Certification Number (Zertifizierungsnummer für Industry Canada)	4069B-RAY50D
FCC ID (FCC-Kennung)	PJ5-RAY50
FCC Type accepted (Akzeptierter FCC-Typ)	Parts 2, 15 und 80
Output Power (Ausgangsleistung)	1 Watt (niedrig) und 25 Watt (hoch)
Modulation	FM
Frequenzbereich	155,500 MHz bis 163,275 MHz

### Zusätzliche Informationen – Ray60

Die folgenden zusätzlichen Informationen werden benötigt, um einen Lizenzantrag in den USA oder in Kanada auszufüllen.

Industry Canada Certification Number (Zertifizierungsnummer für Industry Canada)	4069B-RAY60D
FCC ID (FCC-Kennung)	PJ5-RAY60
FCC Type accepted (Akzeptierter FCC-Typ)	Parts 2, 15 und 80

Output Power (Ausgangsleistung)	1 Watt (niedrig) und 25 Watt (hoch)
Modulation	FM
Frequenzbereich	155,500 MHz bis 163,275 MHz

### Zusätzliche Informationen – Ray70

Die folgenden zusätzlichen Informationen werden benötigt, um einen Lizenzantrag in den USA oder in Kanada auszufüllen.

Industry Canada Certification Number (Zertifizierungsnummer für Industry Canada)	4069B-RAY70D
FCC ID (FCC-Kennung)	PJ5-RAY70
FCC Type accepted (Akzeptierter FCC-Typ)	Parts 2, 15 und 80
Output Power (Ausgangsleistung)	1 Watt (niedrig) und 25 Watt (hoch)
Modulation	FM
Frequenzbereich	155,500 MHz bis 163,275 MHz

### MMSI (Maritime Mobile Service Identity)

Dieses Produkt ist ein DSC (Digital Selective Calling)-Gerät der Klasse D.

Für den Betrieb von DSC-Geräten wird eine 9 Ziffern lange MMSI-Nummer benötigt. In einigen Gebieten müssen Sie eine Funklizenz haben, bevor Sie eine MMSI-Nummer erhalten.

**Hinweis:** Sie können Ihre MMSI-Nummer bei der gleichen Behörde beantragen, die in Ihrem Gebiet Funk- bzw. Schiffsfunklizenzen ausstellt. Nachdem Sie Ihre MMSI-Nummer erhalten haben, programmieren Sie diese in Ihr Gerät ein, wie in den mit dem Produkt mitgelieferten Anweisungen beschrieben.

Nachdem Sie Ihre MMSI-Nummer erhalten haben, programmieren Sie diese wie beschrieben in Ihr Gerät ein.

Wenn die Vorschriften in Ihrem Gebiet es nicht zulassen, dass Sie die MMSI-Nummer selbst einprogrammieren, kann Ihr Raymarine-Händler dies für Sie übernehmen.

#### Eine MMSI-Nummer in den USA anfordern

Sie können eine MMSI-Nummer von der FCC anfordern, wenn Sie eine Stationslizenz beantragen. Wenn Ihr Schiff keine Lizenz benötigt, können Sie eine MMSI-Nummer erhalten, indem Sie BoatUS [www.boatus.com](http://www.boatus.com) kontaktieren.

#### Eine MMSI-Nummer in Kanada anfordern

Sie können eine MMSI-Nummer von Ihrem nächstgelegenen Industry Canada-Büro anfordern.

## Eine MMSI-Nummer außerhalb der USA und Kanada anfordern

Bitte fordern Sie Ihre MMSI-Nummer von der gleichen Behörde an, die in Ihrem Gebiet Bedienerlizenzen für Funkgeräte ausstellt.

## Automatic Transmitter Identification System (ATIS)

Ihr Produkt bietet ATIS-Funktionen für den Gebrauch auf Binnenwasserstraßen in den Unterzeichnerstaaten der *Regionalen Vereinbarung über den Binnenschiffahrtfunk*, die auch als RAINWAT (Regional Arrangement on the Radiocommunication Service on Inland Waterways) bekannt ist.

ATIS fügt Informationen am Ende von Funkübertragungen hinzu, die Ihre Station identifizieren. Der ATIS-Betrieb kann über das Menü des Funkgeräts wie gewünscht aktiviert und deaktiviert werden.

Sie können Ihre ATIS-ID von der gleichen Behörde anfordern, die in Ihrem Gebiet Bedienerlizenzen für Funkgeräte ausstellt.

Sie müssen Ihre ATIS-ID dann entsprechend der bereitgestellten Anweisungen in das Gerät einprogrammieren.

**Hinweis:** Mitgliedsländer der RAINWAT-Vereinbarung sind u.a.: Belgien, Bulgarien, Deutschland, Frankreich, Kroatien, Luxemburg, Moldowa, Montenegro, die Niederlande, Österreich, Polen, Rumänien, Serbien, die Slowakische Republik, die Schweiz, die Tschechische Republik und Ungarn.

**Hinweis:** Wenn ATIS aktiviert ist, werden gewisse Programmschritte implementiert, um die Integrität der RAINWAT-Vereinbarung zu wahren. Dazu gehört eine Sperre der DSC-Funktionen, während ATIS aktiv ist.

## EMV-Richtlinien

Raymarine-Geräte und Zubehörartikel entsprechen den einschlägigen EMV-Richtlinien. Dadurch werden elektromagnetische Interferenzen zwischen Geräten minimiert, die sonst die Leistung Ihres Systems beeinträchtigen könnten.

Um diese Richtlinien einzuhalten, ist eine korrekte Installation unbedingte Voraussetzung!

**Hinweis:** In Bereichen mit äußerst starken elektromagnetischen Interferenzen kann es zu leichten Störungen auf dem Produkt kommen. Sollte dies vorkommen, dann montieren Sie das Gerät bitte weiter von der Quelle der Interferenzen entfernt.

Für **optimale** EMV-Leistung empfehlen wir Folgendes:

- Raymarine-Geräte und damit verbundene Kabel sollten:
  - einen Mindestabstand von 1 m (3 Fuß) zu Sendegeräten oder Kabeln von Sendeanlagen haben, die Funksignale übermitteln (z. B.

UKW-Funkgeräte, -Kabel oder -Antennen). Im Fall von SSB-Funkgeräten sollte der Mindestabstand 2 m (7 Fuß) betragen.

- einen Abstand von mehr als 2 m (7 Fuß) zum Abstrahlwinkel der Radarantenne haben. Radarstrahlen können bis zu 20° nach oben und nach unten vom Sender abstrahlen.
- Das Gerät sollte an eine getrennte Batterie angeschlossen werden, auf keinen Fall jedoch an die Starterbatterie. Auf diese Weise vermeiden Sie Fehler und Datenverluste, die auftreten können, wenn keine getrennte Batterie verwendet wird.
- Verwenden Sie ausschließlich von Raymarine spezifizierte Kabel.
- Kabel sollten nicht getrennt oder verlängert werden, es sei denn, dies wird ausdrücklich im Installationshandbuch beschrieben.

**Hinweis: Wo die Einhaltung der o. a. Empfehlungen nicht vollständig möglich ist, sollte dennoch immer versucht werden, den größtmöglichen Abstand zwischen den verschiedenen elektrischen Geräten einzuhalten, um die bestmöglichen EMV-Bedingungen zu gewährleisten.**

## Antennenmontage und elektromagnetische Umgebung (EME)

Stellen Sie vor dem Senden sicher, dass die Antenne an das Funkgerät angeschlossen ist.

Raymarine gibt für dieses System einen Radius von 1,5 Metern (4,9 Fuß) für die maximal zulässige Strahleneinwirkung (MPE) an (entsprechend OET Bulletin 65). Dabei wird eine Ausgangsleistung von 25 Watt an eine Rundstrahlantenne mit 3 dBi Verstärkung oder niedriger angenommen.

Bei Wasserfahrzeugen mit geeigneten Aufbauten muss der Antennensockel mindestens 3,5 Meter (11,5 Fuß) über dem Hauptdeck angebracht sein, um die MPE für bis zu 2 Meter (6,6 Fuß) große Personen zu erfüllen. Bei Wasserfahrzeugen ohne solche Aufbauten muss die Antenne so montiert werden, dass ihr Sockel vertikal mindestens 1,5 Meter (4,9 Fuß) von den Köpfen aller Personen entfernt ist.

Die Antenne muss über einen isolierten Montagebügel (z. B. aus Kunststoff) von den Metallflächen des Schiffs isoliert werden.

## Anschluss an andere Geräte

Anforderungen an Ferritkerne und Kabel anderer Hersteller

Wenn Sie Produkte von Raymarine an Geräte anderer Hersteller mit einem Kabel anschließen, das sich nicht im Lieferumfang der Raymarine-Geräte befindet, so MÜSSEN Sie immer eine Ferritdrossel am Kabel in der Nähe des Raymarine-Gerätes montieren.

## Konformitätserklärung

Raymarine UK Ltd. erklärt, dass dieses Produkt den wesentlichen Anforderungen der R&TTE-Richtlinien 1999/5/EG entspricht.

Die originale Konformitätserklärung kann auf der entsprechenden Produktseite der Website [www.raymarine.com](http://www.raymarine.com) eingesehen werden.

## Produkt-Entsorgung

Bitte entsorgen Sie dieses Gerät gemäß der WEEE-Richtlinien.



Die WEEE-Richtlinie regelt die Entsorgung von Elektro- und Elektronik-Altgeräten. Während die WEEE-Richtlinie auf die Produkte von Raymarine keine Anwendung findet, möchte Raymarine die Richtlinie trotzdem unterstützen. Raymarine bittet daher alle Kunden, sich einer umweltgerechten Entsorgung der Geräte bewusst zu sein.

## Garantieregistrierung

Bitte besuchen Sie [www.raymarine.com](http://www.raymarine.com) und registrieren Sie Ihr Raymarine-Produkt online.

Es ist wichtig, dass Sie dabei alle Eignerdaten eintragen, um in den Genuss der vollständigen Garantieleistungen zu kommen. In der Geräteverpackung finden Sie ein Strichcodeetikett mit der Seriennummer des Geräts. Sie müssen diese Seriennummer bei der Online-Registrierung eingeben. Bitte bewahren Sie das Etikett für die zukünftige Bezugnahme auf.

## IMO und SOLAS

Das in diesem Dokument beschriebene Gerät wurde konzipiert für den Einsatz auf Sport-/Freizeitschiffen und kleinen Arbeitsbooten, die nicht den Beförderungsregelungen der IMO (International Maritime Organization) und SOLAS (Safety of Life at Sea) unterliegen.



## Technische Genauigkeit

Nach unserem besten Wissen und Gewissen waren alle technischen Daten in diesem Handbuch zum Zeitpunkt der Drucklegung korrekt. Allerdings kann Raymarine nicht für etwaige (unbeabsichtigte) Fehler haftbar gemacht werden. Im Zuge der ständigen Produktverbesserung im Hause Raymarine können von Zeit zu Zeit Diskrepanzen zwischen Produkt und Handbuch auftreten. Produktänderungen und Änderungen in den technischen Spezifikationen werden ohne vorherige Ankündigung vorgenommen. Bitte besuchen Sie die Raymarine-Website ([www.raymarine.com](http://www.raymarine.com)), um sicherzustellen, dass Sie die neuesten Versionen Ihrer Produkthandbücher haben.

SWIB

# Kapitel 2: Dokument- und Produktinformationen

## Kapitelinhalt

- 2.1 Informationen im Dokument auf Seite 14
- 2.2 Produktinformationen auf Seite 15

SWIB

## 2.1 Informationen im Dokument

Dieses Dokument enthält wichtige Informationen zur Installation Ihres Raymarine-Produkts.




Das Dokument enthält Informationen dazu:

- wie Sie die Installation planen und sicherstellen, dass Sie die erforderliche Ausrüstung haben,
- wie Sie das Produkt installieren, anschließen und in ein Schiffselektroniksystem integrieren,
- wie Sie eventuelle Probleme beheben und falls erforderlich Hilfe anfordern.

Diese und andere Dokumentation zu Raymarine-Produkten sind unter [www.raymarine.com](http://www.raymarine.com) im PDF-Format als Download verfügbar.

### Gültige Produkte

Dieses Dokument gilt für die folgenden Produkte:

	Name	Art.-Nr.	Merkmale
	E70243	<b>Ray50</b>	<ul style="list-style-type: none"> <li>• SeaTalk<sup>ng</sup>® / NMEA 2000</li> <li>• NMEA 0183</li> <li>• Anschluss für passiven Lautsprecher</li> </ul>
	E70245	<b>Ray60</b>	<ul style="list-style-type: none"> <li>• SeaTalk<sup>ng</sup>® / NMEA 2000</li> <li>• NMEA 0183</li> <li>• Anschluss für passiven Lautsprecher</li> <li>• Bis zu 2 Stationen</li> </ul>
	E70251	<b>Ray70</b>	<p>Wie <b>Ray60</b> und zusätzlich:</p> <ul style="list-style-type: none"> <li>• Integrierter AIS-Empfänger</li> <li>• Integrierter GNSS-Empfänger (GPS und GLONASS)</li> <li>• Loudhailer-Anschluss</li> </ul>

## Dokumentkonventionen

Die folgenden Konventionen werden in diesem Handbuch verwendet:

Art der Inhalte	Beispiel	Konvention
Verfahren für das Durchführen bestimmter Aufgaben über die Benutzeroberfläche des Geräts.	Wählen Sie <b>Setup</b> .	<p>Der Begriff „(aus)wählen“ wird für die folgenden Aktionen verwendet:</p> <ul style="list-style-type: none"> <li>• Touchscreen-Steurelement – Auswählen einer Menüoption oder eines Bildelements mit Ihrem Finger.</li> <li>• Physische Tasten – Markieren eines Elements über die Navigationsstasten und Bestätigen der Auswahl durch Drücken der Taste <b>OK</b>.</li> </ul>
Verfahren für die Navigation von Menühierarchien.	<ol style="list-style-type: none"> <li>1. Interne Sonarmodule werden über das Menü der Fischfinder-Anwendung ausgeschaltet: <b>Menü &gt; Setup &gt; Setup Soundermodul &gt; Interner Sounder</b>.</li> <li>2. Das interne GPS kann über das Setup-Menü ausgeschaltet werden: <b>Menü &gt; Setup &gt; Setup GPS &gt; Internes GPS</b>.</li> </ol>	<p>Dieses Dokument verwendet Menühierarchien, um den Zugriff auf bestimmte Funktionen oder Menüoptionen kurz zusammenzufassen.</p>

## Abbildungen im Dokument

Ihr Produkt kann unter Umständen leicht von den in diesem Dokument enthaltenen Abbildungen abweichen, je nach der Produktvariante und dem Herstellungsdatum des Geräts.

Alle Abbildungen dienen lediglich zu Illustrationszwecken.

## Produktdokumentation

Die folgende Dokumentation gilt für Ihr Produkt:

Beschreibung	Art.-Nr.
Installation und Inbetriebnahme	81356
Ray50-Montageschablone	87218
Ray60/Ray70-Montageschablone	87219

Alle Handbücher können im PDF-Format von der Raymarine-Website ([www.raymarine.com](http://www.raymarine.com)) heruntergeladen werden.

### SeaTalk<sup>ng</sup> – Handbücher

Beschreibung	Art.-Nr.
<b>SeaTalk<sup>ng</sup> Referenzhandbuch</b> Planung und Anschluss von Systemen, die auf dem SeaTalk <sup>ng</sup> -Netzwerk basieren.	81300
<b>SeaTalk-SeaTalk<sup>ng</sup>-Wandlerhandbuch</b> Installation und Anschluss eines SeaTalk-SeaTalk <sup>ng</sup> -Wandlers.	87121

### Printshop-Service für Benutzerhandbücher

Raymarine bietet einen Printshop-Service, über den Sie ein hochwertiges, professionell gedrucktes Handbuch für Ihr Raymarine-Produkt erwerben können.

Gedruckte Handbücher sind ideal als Referenzmaterial an Bord, für den Fall dass Sie Hilfe mit Ihrem Raymarine-Produkt benötigen.

Besuchen Sie <http://www.raymarine.co.uk/view/?id=5175>, um ein gedrucktes Handbuch zu bestellen, das direkt an Ihre Adresse geliefert wird.

Nähere Informationen zum Printshop finden Sie auf der Seite mit häufig gestellten Fragen: <http://www.raymarine.co.uk/view/?id=5751>.

#### Hinweis:

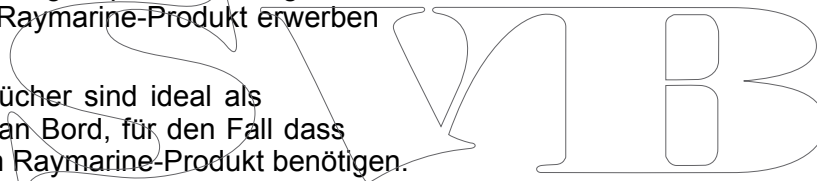
- Sie können per Kreditkarte oder PayPal für Ihre gedruckten Handbücher bezahlen.
- Gedruckte Handbücher können weltweit versandt werden.
- Weitere Handbücher werden in den kommenden Monaten zum Printshop-Angebot hinzugefügt, sowohl für neue als auch für bestehende Produkte.
- Raymarine-Benutzerhandbücher können selbstverständlich auch kostenlos im beliebten PDF-Format von der Raymarine-Website heruntergeladen werden. PDF-Dateien können auf PCs/Laptops, Tablets, Smartphones sowie auf Raymarine-Multifunktionsdisplays der neuesten Generation angezeigt werden.

## 2.2 Produktinformationen

**Ray50, Ray60 und Ray70** sind 12 V DC UKW-Funkgeräte der DSC-Klasse D. DSC (Digital Selective Calling) bedeutet, dass Sie digitale Selektivanrufe an ein bestimmtes Funkgerät tätigen sowie Positionsinformationen an das ausgewählte Funkgerät senden und von diesem empfangen können. Darüber hinaus können Sie mit DSC-Funkgeräten über einen einzigen Tastendruck einen Notruf an alle Funkgeräte in Reichweite senden. Nachdem eine DSC-Anfrage gesendet und bestätigt wurde, erfolgt die Sprachkommunikation auf dem vom Anrufer ausgewählten Kanal. Das Funkgerät kann auf allen verfügbaren US-amerikanischen, kanadischen und internationalen UKW-Schiffahrtskanälen sowie auf privaten Kanälen senden und empfangen.

Ihr Produkt umfasst je nach dem gewählten Modell eine Basisstation sowie ein festes oder abnehmbares Fismic. Ein Raymic-Handset ist für das **Ray60** und das **Ray70** als Zubehörteil erhältlich, und dieser kann als voll funktionstüchtige Sekundärstation verwendet werden.

Über einen optionalen Loudhailer kann das **Ray70** auch als Nebelhorn oder als Beschallungssystem verwendet werden.



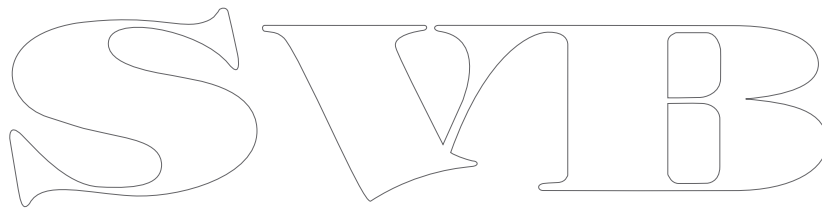
SWIB



# Kapitel 3: Planung der Installation

## Kapitelinhalt

- 3.1 Installations-Checkliste auf Seite 18
- 3.2 Lieferumfang – **Ray50** auf Seite 18
- 3.3 Lieferumfang – **Ray60 / Ray70** auf Seite 19
- 3.4 Softwareaktualisierungen auf Seite 19
- 3.5 Erforderliches Werkzeug für die Installation auf Seite 20
- 3.6 Systemintegration – **Ray50** auf Seite 21
- 3.7 Systemintegration – **Ray60 / Ray70** auf Seite 22
- 3.8 Systemprotokolle auf Seite 23
- 3.9 Allgemeine Anforderungen an den Montageort auf Seite 24
- 3.10 Montageoptionen auf Seite 25
- 3.11 Gerätabmessungen auf Seite 26



### 3.1 Installations-Checkliste

Die Installation umfasst die folgenden Arbeitsschritte:

Installation	
1	Das System planen
2	Alle Geräte, Zubehör und Werkzeuge bereitstellen
3	Einen Installationsort bestimmen
4	Die Kabel verlegen
5	Kabeldurchgänge und Montagelöcher bohren.
6	Die Anschlüsse am Gerät vornehmen.
7	Alle Geräte am Ort sichern
8	Das System einschalten und testen

### Installationsdiagramm

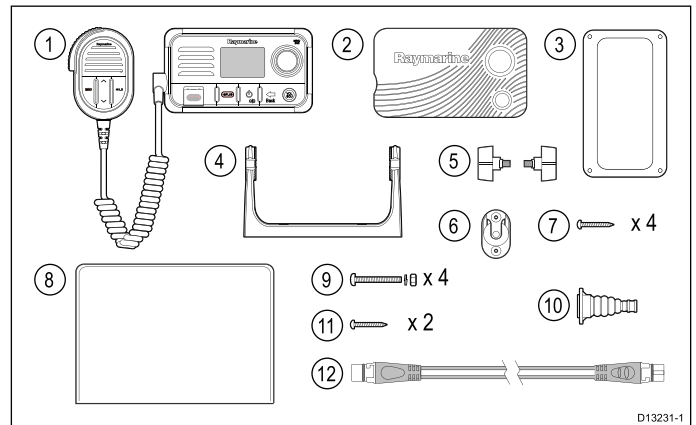
Ein Installationsdiagramm ist ein wichtiger Schritt bei der Installationsplanung. Es ist darüber hinaus nützlich für zukünftige Erweiterungen und für die Wartung des Systems. Das Diagramm sollte Folgendes enthalten:

- Die Positionen der verschiedenen Komponenten
- Verbinder sowie Kabelarten, -routen und -längen

SWIP

### 3.2 Lieferumfang – Ray50

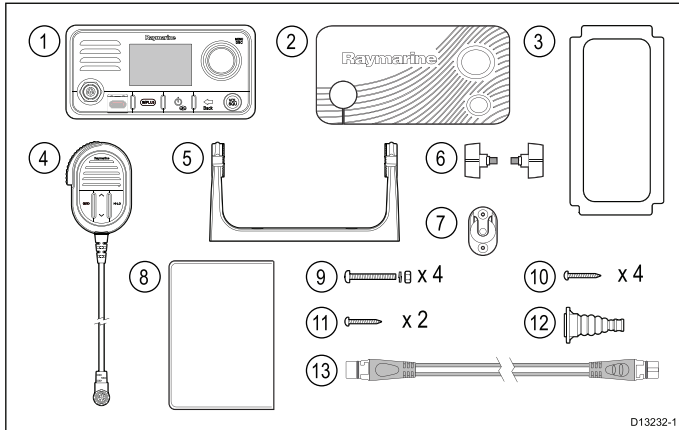
Die nachfolgend aufgelisteten Teile sind im Lieferumfang des **Ray50** enthalten.



Nr.	Beschreibung
1	<b>Ray50</b> mit Fismic
2	Sonnenabdeckung
3	Dichtung für Einbaumontage
4	Geräthalterung
5	Halterungshandräder
6	Fismic-Halterung
7	Befestigungsschrauben für Halterungsmontage (4 Stück)
8	Dokumentation
9	Befestigungselemente für Einbaumontage: Mutter, Bolzen und Sicherungsscheibe (je 4 Stück)
10	Antennen-Schutzkit
11	Befestigungselemente für Fismic-Montage x 2
12	<b>SeaTalkng®</b> -Spurkabel, 400 mm (15,7 Zoll)

### 3.3 Lieferumfang – Ray60 / Ray70

Die nachfolgend aufgelisteten Teile sind im Lieferumfang des **Ray60** und des **Ray70** enthalten.



Nr.	Beschreibung
1	Ray60/Ray70-Basisstation
2	Sonnenabdeckung
3	Dichtung für Oberflächenmontage
4	Fistmic
5	Geräthalterung
6	Halterungshandräder
7	Fistmic-Halter
8	Dokumentation
9	Befestigungselemente für Einbaumontage: Muttern, Bolzen und Sicherungsscheiben (je 4 Stück)
10	Befestigungsschrauben für Halterungsmontage (4 Stück)
11	Befestigungsschrauben für Fistmic-Montage x 2
12	Antennen-Schutzkit
13	SeaTalk <sup>ng</sup> ®-Spurkabel, 400 mm (15,7 Zoll)

### 3.4 Softwareaktualisierungen

Die auf dem Produkt installierte Software kann aktualisiert werden.

- Raymarine macht in regelmäßigen Abständen Software-Updates verfügbar, um die Leistung zu verbessern und neue Funktionalität hinzuzufügen.
- Sie können die Software für Ihr Produkt über ein angeschlossenes kompatibles Multifunktionsdisplay aktualisieren.
- Besuchen Sie [www.raymarine.com/software/](http://www.raymarine.com/software/) für die neuesten Software-Updates und für Informationen dazu, wie Sie die Software für Ihr Produkt aktualisieren können.
- Wenn Sie diesbezüglich irgendwelche Fragen haben, wenden Sie sich bitte an Ihren Fachhändler oder an die technische Abteilung von Raymarine.

#### Vorsicht: Software-Updates herunterladen

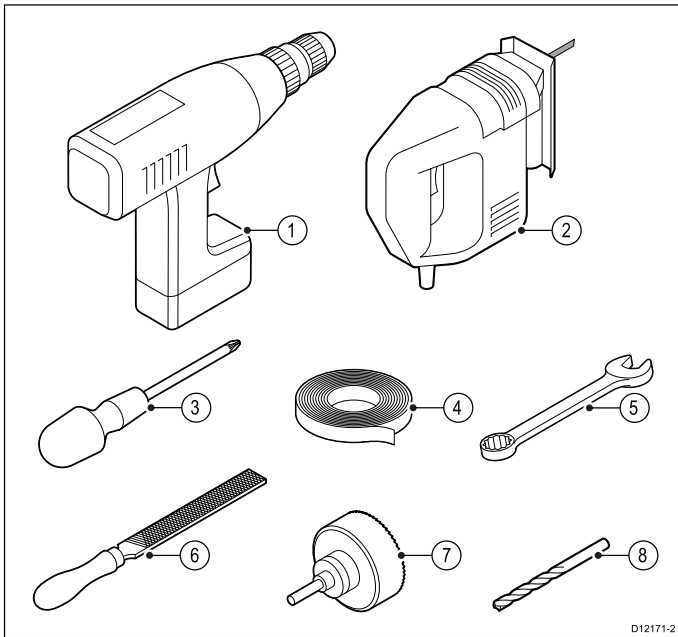
Der Softwareaktualisierungsvorgang erfolgt auf eigene Gefahr. Bevor Sie eine Aktualisierung starten, sollten Sie sicherstellen, dass Sie alle Ihre wichtigen Dateien gesichert haben.

Vergewissern Sie sich darüber hinaus, dass das Gerät eine zuverlässige Stromversorgung hat, damit der Aktualisierungsvorgang nicht durch einen Stromausfall unterbrochen wird.

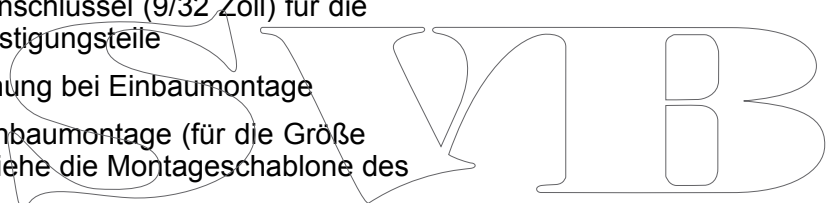
Eventuelle Schäden, die durch eine unvollständige Aktualisierung entstehen könnten, sind nicht von der Raymarine-Garantie gedeckt.

Durch das Herunterladen des Software-Updatepakets akzeptieren Sie diese Bedingungen.

### 3.5 Erforderliches Werkzeug für die Installation

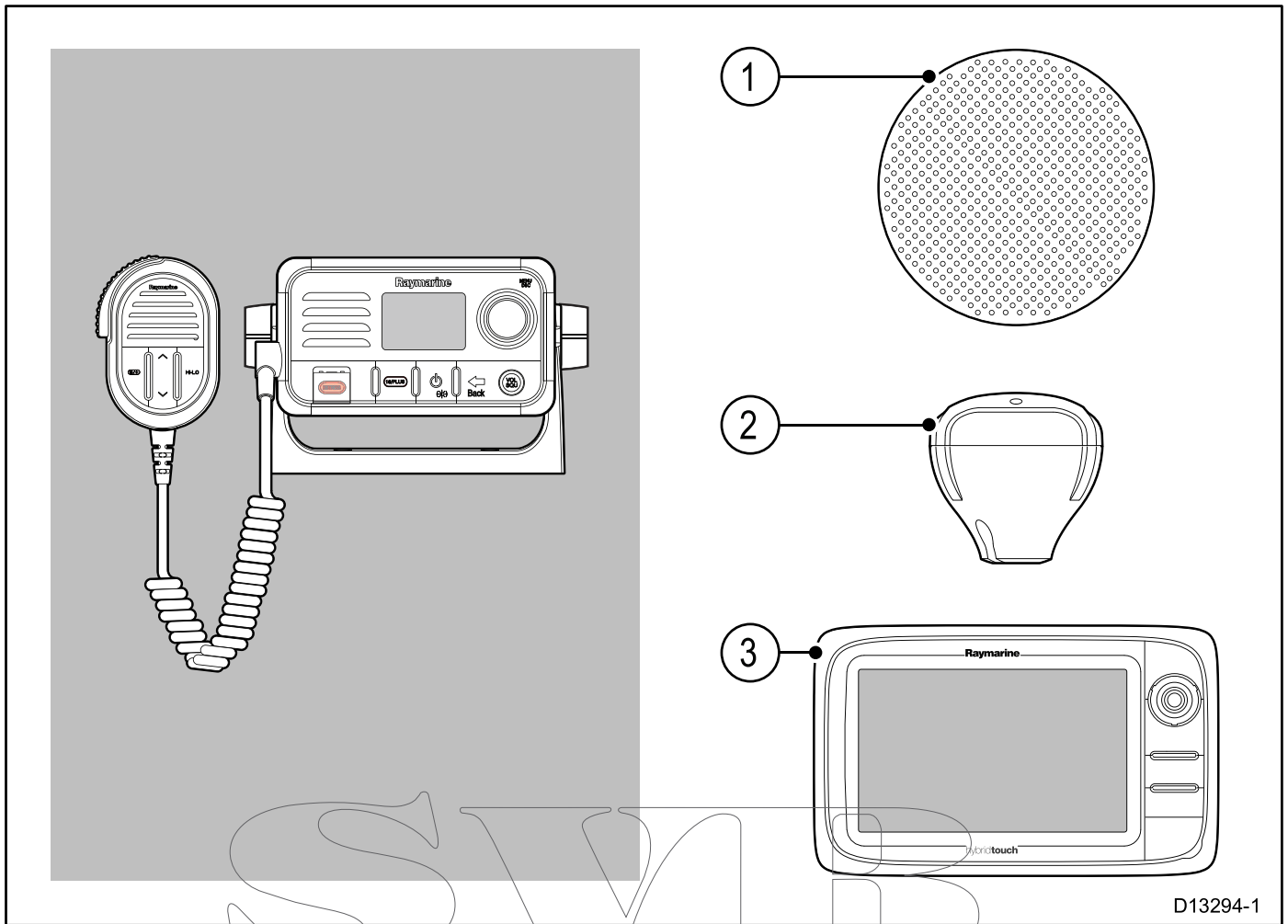


1. Bohrmaschine
2. Stichsäge für die Öffnung bei der Einbaumontage
3. Pozidrive-Schraubendreher
4. Klebeband
5. 7-mm-Schraubenschlüssel (9/32 Zoll) für die Halterungs-Befestigungsteile
6. Feile für die Öffnung bei Einbaumontage
7. Lochsäge für Einbaumontage (für die Größe der Lochsäge, siehe die Montageschablone des Produkts)
8. Bohreinsatz für Aufbau- oder Bügelmontage



### 3.6 Systemintegration – Ray50

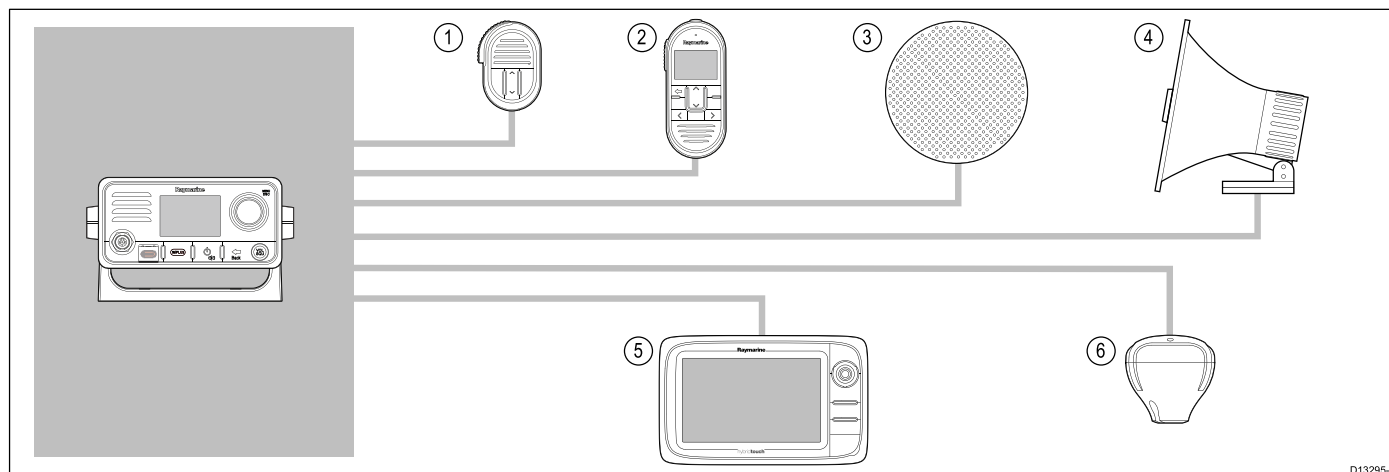
Ihr UKW-Funkgerät kann an die folgenden Schiffselektronikgeräte angeschlossen werden.



Nr.	Gerättyp	Maximale Anzahl	Geeignete Geräte	Anschlüsse
1	Passiver Lautsprecher	1	Passiver Lautsprecher von Drittanbieter: 5 W (4 Ω) / 2,5 W (8 Ω)	RCA-Audioanschluss
2	GPS-Empfänger	1 aktiver	<ul style="list-style-type: none"> <li>• RS130</li> <li>• RS125</li> <li>• Raymarine-Multifunktionsdisplay mit internem GPS</li> </ul>	SeaTalk <sup>ng</sup> ® / NMEA 2000 oder NMEA 0183
3	Raymarine-Multifunktionsdisplay	10 LightHouse II-Displays	<ul style="list-style-type: none"> <li>• aSerie</li> <li>• cSerie</li> <li>• eSerie</li> <li>• gS Serie</li> <li>• C-Serie Widescreen</li> <li>• E-Serie Widescreen</li> <li>• G-Serie-System</li> </ul>	SeaTalk <sup>ng</sup> ® / NMEA 2000 oder NMEA 0183

### 3.7 Systemintegration – Ray60 / Ray70

Ihr UKW-Funkgerät kann an die folgenden Schiffselektronikgeräte angeschlossen werden.



D13295-1

Nr.	Gerättyp	Maximale Anzahl	Geeignete Geräte	Anschlüsse
1	Fistmic	1	Fistmic	Vorderer Anschluss oder hinterer Anschluss über Adapterkabel
2	Handset	1	<b>Ray60 / Ray70</b> Raymic-Handset	Hinterer Anschluss
3	Passiver Lautsprecher	1 pro Station	Passiver Lautsprecher von Drittanbieter: 5 W (4 Ω) / 2,5 W (8 Ω)	RCA-Audioanschluss
4	Loudhailer	1 – nur <b>Ray70</b>	<ul style="list-style-type: none"> <li>• 25 W 4 Ω / 12 W 8 Ω-Loudhailer</li> <li>• 25 W 4 Ω / 12 W 8 Ω-Loudhailer mit Listenback-Funktion</li> </ul>	Loudhailer-Adern
5	Raymarine-Multifunktionsdisplay	10 <b>LightHouse™ II-Displays</b>	<ul style="list-style-type: none"> <li>• <b>aSerie</b></li> <li>• <b>cSerie</b></li> <li>• <b>eSerie</b></li> <li>• <b>gS Serie</b></li> <li>• <b>C-Serie Widescreen</b></li> <li>• <b>E-Serie Widescreen</b></li> <li>• <b>G-Serie-System</b></li> </ul>	<b>SeaTalk<sup>ng</sup>® / NMEA 2000</b> oder <b>NMEA 0183</b>
6	GPS-Empfänger	1 aktiver	<ul style="list-style-type: none"> <li>• <b>RS130</b></li> <li>• <b>RS125</b></li> <li>• Raymarine-Multifunktionsdisplay mit internem GPS</li> </ul>	<b>SeaTalk<sup>ng</sup>® / NMEA 2000</b>

## 3.8 Systemprotokolle

Ihr Gerät kann Positionsinformationen wie z. B. Länge und Breite über beliebige der folgenden Protokolle senden und empfangen:

- SeaTalk<sup>ng</sup>
- NMEA 2000
- NMEA 0183

Über diese Protokolle kann Ihr Funkgerät Positionsinformationen an andere Geräte im System übermitteln, wenn eine der folgenden Nachrichten eingeht:

- eine Antwort auf eine DSC-Positionsanfrage
- ein DSC-Notruf

**Hinweis:** Es kann sein, dass Ihr Produkt oder System nicht alle der in diesem Abschnitt beschriebenen Protokolle verwendet.

### SeaTalk<sup>ng</sup>

SeaTalk<sup>ng</sup> (Next Generation) ist ein erweitertes Protokoll für den Anschluss kompatibler Schiffsinstrumente und Geräte. Es ersetzt die älteren Protokolle SeaTalk und SeaTalk<sup>2</sup>.

SeaTalk<sup>ng</sup> verwendet einen einzigen Backbone, an den kompatible Instrumente über Abzweigungen angeschlossen werden. Daten und Strom werden im Backbone geführt. Geräte mit niedriger Stromaufnahme können über das Netzwerk mit Strom versorgt werden, während für Geräte mit hohem Stromverbrauch ein getrennter Netzanschluss benötigt wird.

SeaTalk<sup>ng</sup> ist eine unternehmenseigene Erweiterung von NMEA 2000 und der bewährten CAN-Bus-Technologie. Kompatible NMEA 2000- und SeaTalk/SeaTalk<sup>2</sup>-Geräte können über die entsprechenden Schnittstellen oder Adapterkabel ebenfalls wie erforderlich angeschlossen werden.

### NMEA 2000

NMEA 2000 weist bedeutende Verbesserungen gegenüber NMEA 0183 auf; dies macht sich hauptsächlich bei der Geschwindigkeit und den Anschlussmöglichkeiten bemerkbar. Bis zu 50 Geräte an einem einzigen Bus können gleichzeitig Daten empfangen und senden, wobei jeder Knoten physisch adressierbar ist. Dieser Standard wurde speziell für Schiffselektronik-Netzwerke verschiedener Hersteller entwickelt, die somit über einen gemeinsamen Bus standardisierte Nachrichtentypen und -formate austauschen können.

### NMEA 0183

Der Datenschnittstellenstandard NMEA 0183 wurde von der National Marine Electronics Association of America entwickelt. Es ist ein internationaler Standard, über den Geräte unterschiedlicher Herstellern miteinander kommunizieren können.

Der NMEA 0183-Standard übermittelt ähnliche Informationen wie SeaTalk. Ein wichtiger Unterschied liegt jedoch darin, dass ein Kabel

jeweils nur Informationen in einer Richtung überträgt. Aus diesem Grund wird NMEA 0183 normalerweise verwendet, um einen Datenempfänger und einen Sender miteinander zu verbinden, wie z. B. einen Kompassgeber, der Kursinformationen an ein Radardisplay sendet. Die Informationen werden in „Sätzen“ gesendet, die jeweils eine Kennung aus drei Buchstaben haben. Es ist bei der Kompatibilitätsprüfung zwischen zwei Geräten daher wichtig, dass beide die gleichen Satzkennungen verwenden. Beispiele dafür sind:

- VTG – übermittelt Informationen zu Kurs und Geschwindigkeit über Grund.
- GLL – übermittelt Längen- und Breiteninformationen.
- DBT – übermittelt Informationen zur Wassertiefe.
- MWV – übermittelt Informationen zum relativen Windwinkel und zur Windgeschwindigkeit.

### NMEA-Baudraten

Der NMEA-Standard 0183 unterstützt eine Reihe verschiedener Geschwindigkeiten, je nach den spezifischen individuellen Anforderungen und der Gerätfunktionalität. Typische Beispiele sind:

- 4800 Baud. Wird für allgemeine Kommunikation verwendet, einschließlich FastHeading-Daten.
- 38400 Baud. Wird für AIS und andere Hochgeschwindigkeitsanwendungen verwendet.

### 3.9 Allgemeine Anforderungen an den Montageort

Bei der Auswahl des Montageorts für die Einheit müssen verschiedene Faktoren berücksichtigt werden.

#### Antennenmontage und elektromagnetische Umgebung (EME)

Stellen Sie vor dem Senden sicher, dass die Antenne an das Funkgerät angeschlossen ist.

Raymarine gibt für dieses System einen Radius von 1,5 Metern (4,9 Fuß) für die maximal zulässige Strahleneinwirkung (MPE) an (entsprechend OET Bulletin 65). Dabei wird eine Ausgangsleistung von 25 Watt an eine Rundstrahlantenne mit 3 dBi Verstärkung oder niedriger angenommen.

Bei Wasserfahrzeugen mit geeigneten Aufbauten muss der Antennensockel mindestens 3,5 Meter (11,5 Fuß) über dem Hauptdeck angebracht sein, um die MPE für bis zu 2 Meter (6,6 Fuß) große Personen zu erfüllen. Bei Wasserfahrzeugen ohne solche Aufbauten muss die Antenne so montiert werden, dass ihr Sockel vertikal mindestens 1,5 Meter (4,9 Fuß) von den Köpfen aller Personen entfernt ist.

Die Antenne muss über einen isolierten Montagebügel (z. B. aus Kunststoff) von den Metallflächen des Schiffs isoliert werden.

#### Sichere Kompassentfernung

Um mögliche Störimpulse mit den Magnetkompassen des Schiffs zu vermeiden, müssen Sie sicherstellen, dass das Produkt weit genug vom Kompass entfernt ist.

Bei der Auswahl eines geeigneten Montageorts für das Produkt sollten Sie die größtmögliche Entfernung zwischen dem Gerät und jeglichen Kompassen einhalten. Typischerweise sollte dies mindestens 1 m (3 Fuß) in allen Richtungen sein. Bei kleineren Booten kann es jedoch unter Umständen nicht möglich sein, das Produkt so weit von einem Kompass entfernt zu montieren. Stellen Sie in diesem Fall bei der Wahl des Montageorts sicher, dass der Kompass durch das eingeschaltete Gerät nicht beeinflusst wird.

#### Anforderungen an den GPS-Montageort

Zusätzlich zu den allgemeinen Richtlinien in Bezug auf Montageorte für Schiffselektronik müssen bei der Installation von Geräten mit einer internen GPS-Antenne einige weitere Faktoren berücksichtigt werden.

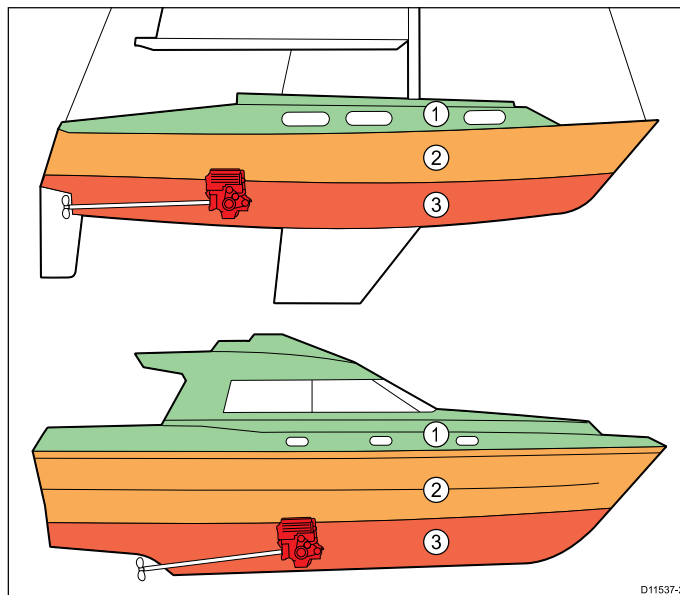
#### Montageort




##### • Montage über Deck:

Bietet optimale GPS-Leistung. (Nur für Geräte mit entsprechendem Wasserschutz.)

##### • Montage unter Deck:

Die GPS-Leistung kann unter Umständen eingeschränkt sein, so dass eine externe GPS-Antenne über Deck montiert werden muss.



1		Dieser Standort bietet optimale GPS-Leistung (über Deck).
2		An diesem Standort kann die GPS-Leistung eingeschränkt sein.
3		Dieser Standort wird NICHT für die Installation einer GPS-Antenne empfohlen.

#### Schiffsbauweise

Die Bauweise Ihres Schiffs kann Auswirkungen auf die GPS-Leistung haben. Beispielsweise könnte ein schweres Strukturelement wie z. B. ein lasttragendes Schott zu einem verminderten GPS-Signal führen. Bevor Sie Geräte mit einer internen GPS-Antenne unter Deck installieren, sollten Sie sich von einem Spezialisten beraten lassen und die Montage einer externen GPS-Antenne über Deck in Betracht ziehen.

#### Umgebungsbedingungen

Das Wetter und die Position des Schiffs können die GPS-Leistung beeinflussen. Normalerweise kann bei ruhigen, klaren Wetterbedingungen ein genauere GPS-Fix erzielt werden. Darüber hinaus kann das GPS-Signal in extrem nördlichen oder südlichen Breiten schwächer sein. Unter Deck montierte GPS-Antennen sind stärker empfindlich gegenüber Leistungsfluktuationen aufgrund von Umgebungsbedingungen.

#### Maßgaben zur Belüftung

So gewährleisten Sie eine ausreichende Belüftung:

- Stellen Sie sicher, dass das Gerät an allen Seiten genügend Platz hat.
- Stellen Sie sicher, dass die Belüftungsöffnungen nicht blockiert sind.
- Lassen Sie genügend Abstand zwischen Geräten.

#### Anforderungen für die Montageoberfläche

Stellen Sie sicher, dass das Gerät sicher auf der Montagefläche angebracht werden kann. Montieren Sie keine Geräte und bohren Sie keine Löcher an Orten, an denen Struktur des Schiffes (z. B. der Schiffsrumpf) beschädigt werden könnte.



## Anforderungen an die Kabelführung

Stellen Sie sicher, dass das Gerät an einem Ort montiert wird, an dem die Kabel ordentlich geführt und angeschlossen werden können:

- Ein Mindestbiegeradius von 100 mm (3,94 Zoll) muss für Kabel eingehalten werden, sofern nicht anders angegeben.
- Arbeiten Sie mit Kabelschutzvorrichtungen, um Druck auf die Anschlüsse zu vermeiden.

## Elektrische Störimpulse

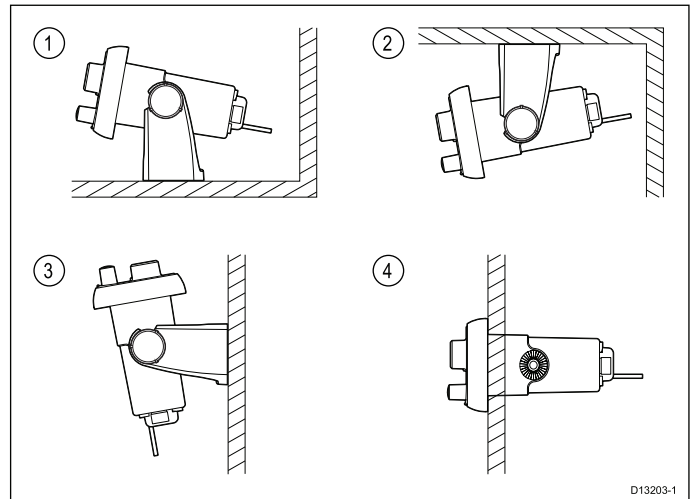
Wählen Sie einen Montageort, der weit genug entfernt ist von Geräten, die Störimpulse erzeugen könnten, z. B. Motoren, Generatoren, UKW-Sender/Empfänger.

## Stromversorgung

Wählen Sie einen Standort, der so nahe wie möglich an der Gleichstromversorgung des Schiffs gelegen ist. Dadurch wird die Länge der Kabel auf ein Minimum reduziert.

## 3.10 Montageoptionen

Das Gerät kann in den folgenden Konfigurationen montiert werden.



1. Tischmontage
2. Überkopfmontage
3. Schottmontage
4. Einbaumontage

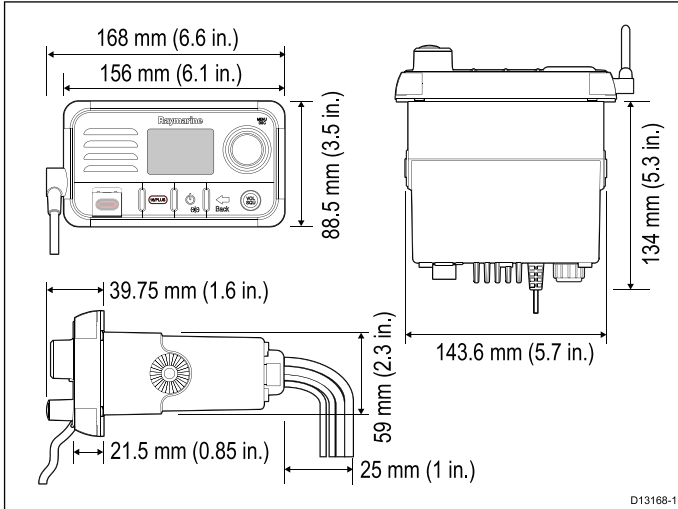
# SVIB

### 3.11 Gerätabmessungen

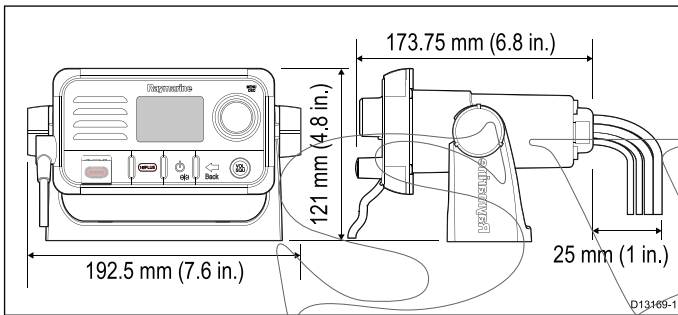
#### Produktabmessungen – Ray50

Ray50-Geräte können auf eingebaut oder in einer Halterung montiert werde.

#### Ray50 – Abmessungen (Einbaumontage)



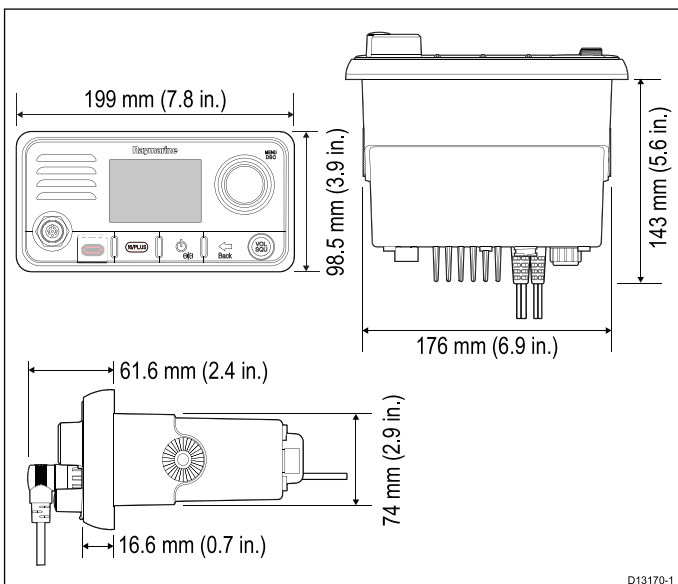
#### Ray50 – Abmessungen (Halterungsmontage)



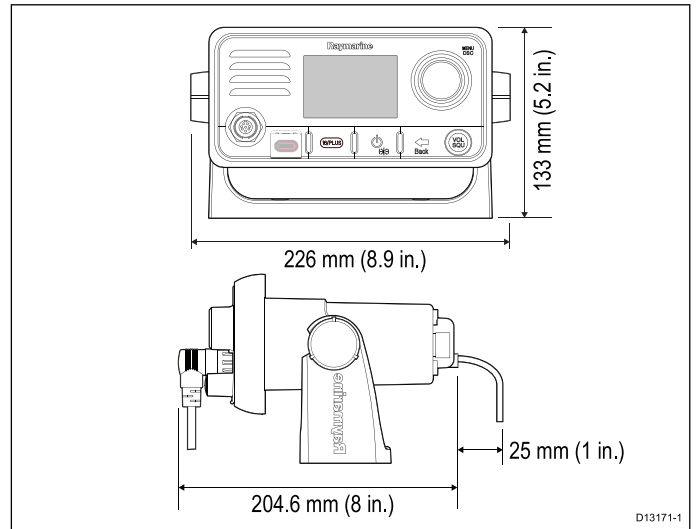
#### Produktabmessungen – Ray60 und Ray70

Ray60- und Ray70-Geräte können eingebaut oder in einer Halterung montiert werden.

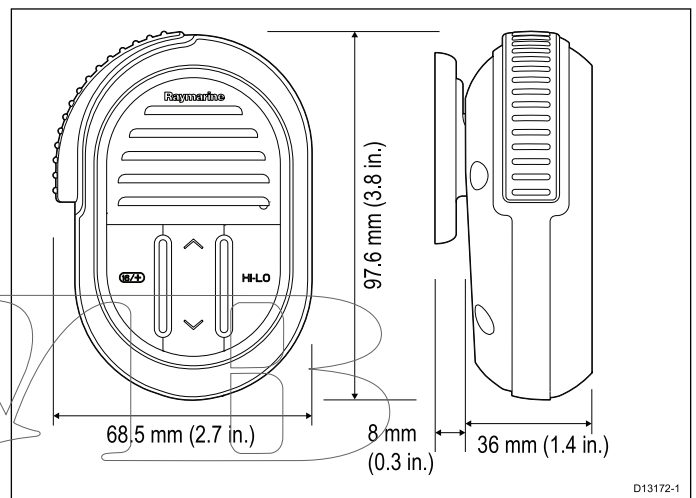
#### Abmessungen für Ray60 und Ray70 (Einbaumontage)



#### Abmessungen für Ray60 und Ray70 (Bügelmontage)



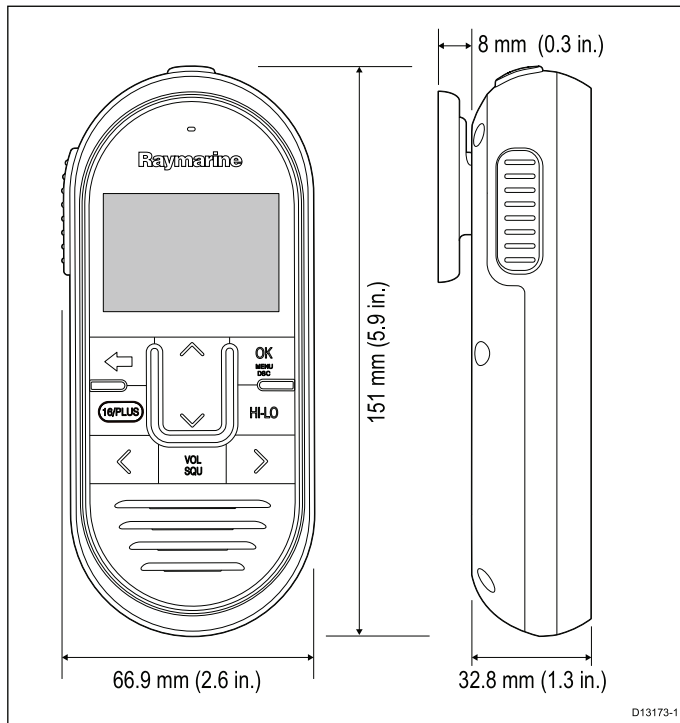
#### Fistmic-Abmessungen



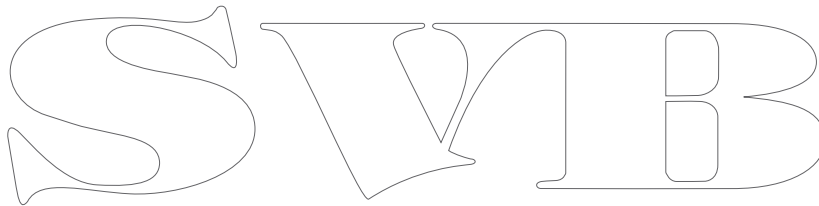
Das integrierte Spiralkabel des Fistmic kann problemlos auf eine Länge von 1 Meter (3,3 Fuß) gezogen werden.

## Abmessungen – Raymic-Handset

Das Raymic-Handset ist als Zubehörteil für das Ray60 und das Ray70 erhältlich.



Das integrierte Spiralkabel des Handsets kann problemlos auf eine Länge von 1 Meter (3,3 Fuß) gezogen werden.

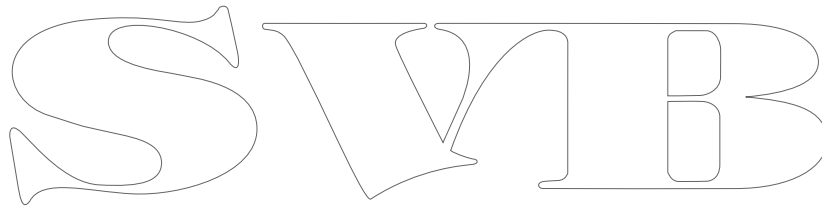


SWIB

# Kapitel 4: Kabel und Anschlüsse

## Kapitelinhalt

- 4.1 Allgemeine Hinweise Verkabelung auf Seite 30
- 4.2 Überblick über Verbindungen – Ray50 auf Seite 31
- 4.3 Anschlussüberblick – **Ray60 / Ray70** auf Seite 31
- 4.4 Stromanschluss auf Seite 32
- 4.5 Handapparate und Kabel anschließen auf Seite 33
- 4.6 Fistmic-Anschluss – **Ray60 / Ray70** auf Seite 34
- 4.7 **SeaTalk<sup>ng</sup>**-Verbindung auf Seite 35
- 4.8 **NMEA 0183**-Verbindung auf Seite 36
- 4.9 Antenne anschließen auf Seite 36
- 4.10 Sekundäre Handset – **Ray60 / Ray70** auf Seite 37
- 4.11 Passiven Lautsprecher anschließen auf Seite 37
- 4.12 Loudhailer anschließen auf Seite 38



## 4.1 Allgemeine Hinweise Verkabelung

### Kabeltypen und -längen

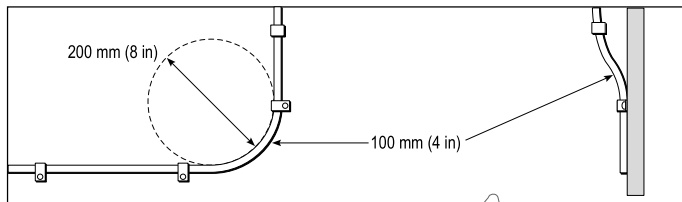
Es ist äußerst wichtig, dass Sie immer Kabel vom richtigen Typ und passender Länge benutzen.

- Wenn nicht anders beschrieben, benutzen Sie stets Standard-Kabel von Raymarine.
- Achten Sie bei markenfremden Kabeln auf gute Qualität und korrektem Kabelquerschnitt. So benötigen z.B. längere Spannungsversorgungskabel evtl. einen größeren Kabelquerschnitt, um Spannungsabfälle zu vermeiden.

### Kabelverlegung

Kabel müssen korrekt verlegt werden, um die Betriebsdauer und die Leistung zu maximieren.

- Knicken Sie Kabel NICHT zu sehr ab. Achten Sie wann immer möglich darauf, einen Kurvendurchmesser von mindestens 20 cm (8 Zoll) bzw. einen Kurvenradius von mindestens 10 cm (4 Zoll) zu verwenden.



- Schützen Sie alle Kabel vor Beschädigungen und Hitze. Verwenden Sie möglichst Kabelkanäle oder Rohre. Vermeiden Sie die Bilge und die Nähe von beweglichen oder heißen Teilen.
- Sichern Sie Kabel mit Bindern oder Schellen. Schießen Sie überflüssige Längen auf und bündeln Sie sie weg.
- Bei Durchgang durch Deck oder Schotten verwenden Sie wasserdichte Durchführungen.
- Verlegen Sie Kabel NICHT in der Nähe von Maschinen und Leuchtstofflampen.

Verlegen Sie Kabel so, dass:

- sie möglichst weit von anderen Geräten oder Kabeln verlaufen,
- sie möglichst weit von Hochspannungs-Stromkabeln entfernt sind,
- sie soweit wie möglich von Antennen entfernt sind.

### Zugentlastung

Stellen Sie eine adäquate Zugentlastung sicher. Schützen Sie die Stecker vor Zug, so dass Sie auch bei schwerer See halten.

### Isolation von Gleich- und Wechselspannung

Für Installationen, bei denen sowohl Gleich- als auch Wechselspannung (AC/DC) benutzt werden, ist eine geeignete Isolation notwendig:

- Für den Betrieb von PCs, Prozessoren, Displays und anderen empfindlichen Geräten verwenden Sie Trenntrafos oder geeignete Wechselrichter.

- Für Wetterfax-Audiokabel verwenden Sie immer einen Trenntrafo.
- Verwenden Sie immer eine isolierte Spannungsversorgung, wenn ein Audioverstärker eines externen Herstellers eingesetzt wird.
- Verwenden Sie nur RS232/NMEA-Konverter mit optischer Isolierung der Leitungen.
- Vergewissern Sie sich, dass PCs und andere empfindliche Geräte über eine eigene Spannungsversorgung verfügen.

### Abschirmung der Kabel

Stellen Sie sicher, dass alle Datenleitungen über eine intakte Abschirmung verfügen (Beschädigung beim Durchführen durch enge Stellen).

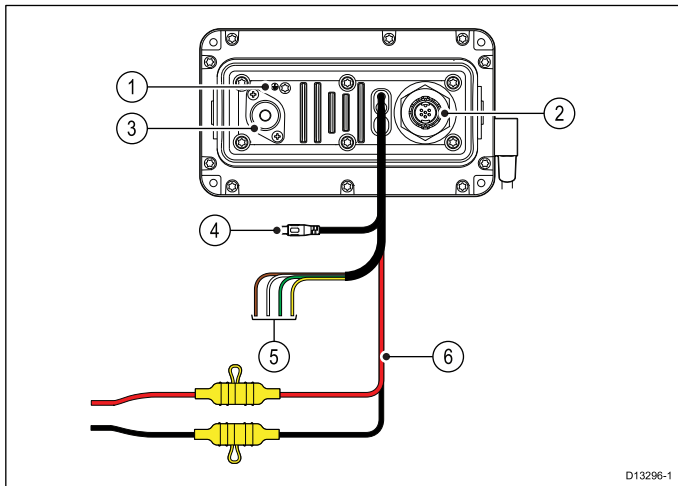
### Blindstopfen

Nicht verwendete Anschlüsse sollten durch Blindstopfen geschützt werden.

Anschlüsse am Gerät oder an den dazugehörigen Kabeln, die nicht verwendet werden, sollten durch Blindstopfen geschützt werden, sofern bereitgestellt.

## 4.2 Überblick über Verbindungen – Ray50

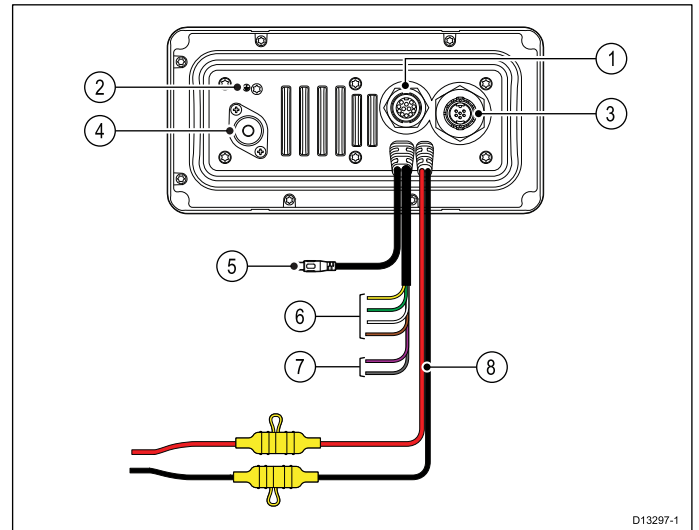
Die folgenden Anschlüsse sind für das **Ray50** verfügbar.



1. Erdungspunkt – NICHT VERWENDEN!
2. **SeaTalk<sup>ng</sup>**
3. Antenne
4. RCA-Audiokabel
5. **NMEA 0183**
6. Stromanschluss

## 4.3 Anschlussüberblick – Ray60 / Ray70

Die folgenden Anschlüsse sind für das **Ray60** und das **Ray70** verfügbar.

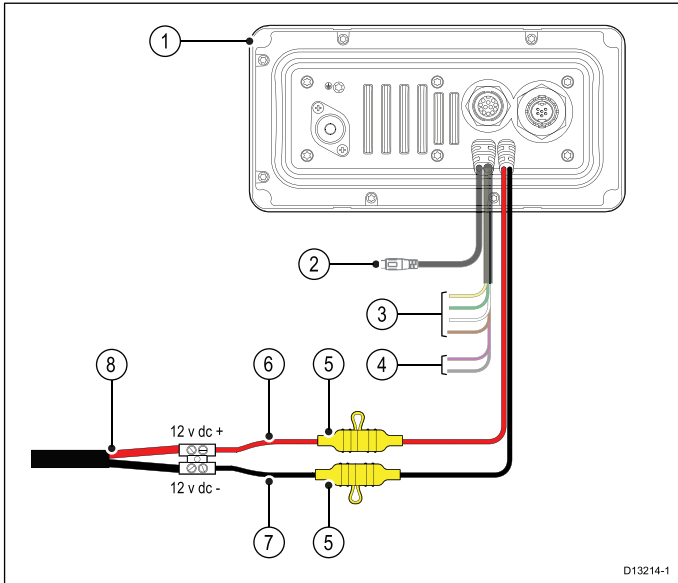


1. Sekundärstation
2. Erdungspunkt – NICHT VERWENDEN!
3. **SeaTalk<sup>ng</sup>**
4. Antenne
5. RCA-Audio
6. **NMEA 0183**
7. Loudhailer/Nebelhorn (nur **Ray70**)
8. Stromanschluss

SVBB

## 4.4 Stromanschluss

Die Stromversorgung sollte wie nachfolgend gezeigt angeschlossen werden:



1. Basisstation
2. Anschluss für passiven Lautsprecher
3. **NMEA 0183**-Adern
4. Loudhailer-Adern (nur **Ray70** )
5. 10 A-Inline-Sicherung
6. Rote Ader – positiv
7. Schwarze Ader – negativ
8. 12 V-Gleichstromquelle des Schiffs



### Warnung: Nur 12 Volt DC

Dieses Produkt darf nur an eine Stromquelle angeschlossen werden, die **12 Volt Gleichstrom (DC)** liefert.



### Warnung: Gehäuseerdung

Erden Sie dieses Produkt **NICHT** über die Erdungsklemme am Gehäuse.

Wenn Sie dieses Produkt an der Masse Ihres Schiffs erden, kann dies zu galvanischer Korrosion führen.

### Erdung

Dieses Produkt ist über die Ader 0 V DC negativ im Stromkabel geerdet und es braucht daher nicht über die Erdungsklemme der Basisstation geerdet zu werden.



### Warnung: Positive Erdungssysteme

Schließen Sie das Gerät nie an ein System an, das positive Erdung verwendet.

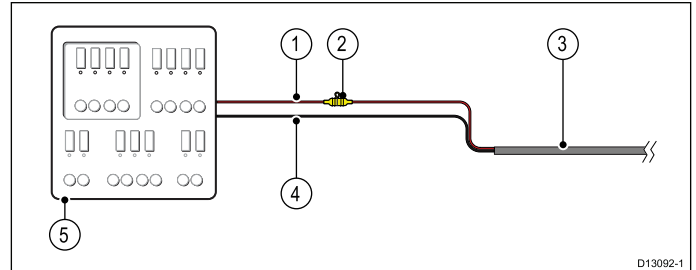
### Stromunterbrecher, Sicherungen und Schaltkreisschutz

Die nachfolgenden Informationen dienen als Hinweis um Ihr Produkt zu schützen. Die hier zur Verfügung gestellten Abbildungen sind lediglich Beispiele für

ein gängiges System an Bord. Wenn Sie unsicher sind, wie der richtige Schutz für Ihr System geboten wird, dann wenden Sie sich an einen autorisierten Raymarine-Fachhändler.

### Anschluss des Verteilerkastens

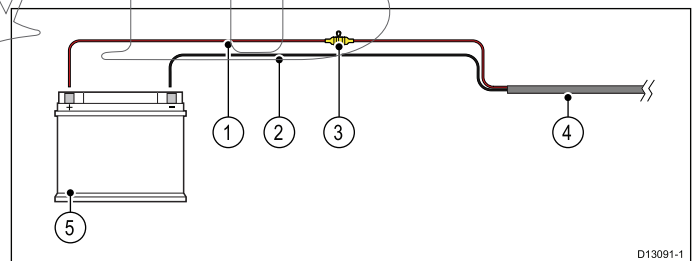
Es wird empfohlen, das Produkt über einen Thermoschutzschalter oder eine Sicherung an den Verteilerkasten Ihres Schiffs anzuschließen.



1. Stromversorgung des Schiffs, positiv (+)
2. Inline-Sicherung (Wenn das Stromkabel Ihres Produkts keine integrierte Inline-Sicherung hat, sollte eine solche installiert werden.)
3. Stromkabel des Geräts
4. Stromversorgung des Schiffs negativ (-)
5. Verteilerkasten des Schiffs

### Akku-Anschluss

Ihr Produkt kann über eine Inline-Sicherung direkt an den Schiffsakku angeschlossen werden.



1. Stromversorgung des Schiffs, positiv (+)
2. Stromversorgung des Schiffs negativ (-)
3. Inline-Sicherung (Wenn das Stromkabel Ihres Produkts keine integrierte Inline-Sicherung hat, sollte eine solche installiert werden.)
4. Stromkabel des Geräts
5. Schiffsbatterie

### Nennwerte für Inline-Sicherung und Thermoschutzschalter

Die folgenden Nennwerte für die Inline-Sicherung und den Thermoschutzschalter gelten für Ihr Produkt:

Nennwert der Inline-Sicherung	Nennwert des Thermoschutzschalters
10 A	7 A (bei Anschluss von nur einem Gerät)



### Hinweis:

- Der Nennwert für den Thermoschutzschalter hängt von der Anzahl der Geräte ab, die Sie anschließen. Bitte wenden Sie sich im Zweifelsfall an einen autorisierten **Raymarine®**-Fachhändler.
- Das Stromkabel Ihres Produkts verfügt möglicherweise bereits über eine integrierte Inline-Sicherung. Wenn dies nicht der Fall ist, können Sie eine Inline-Sicherung zur positiven Ader des Stromanschlusses für Ihr Produkt hinzufügen.

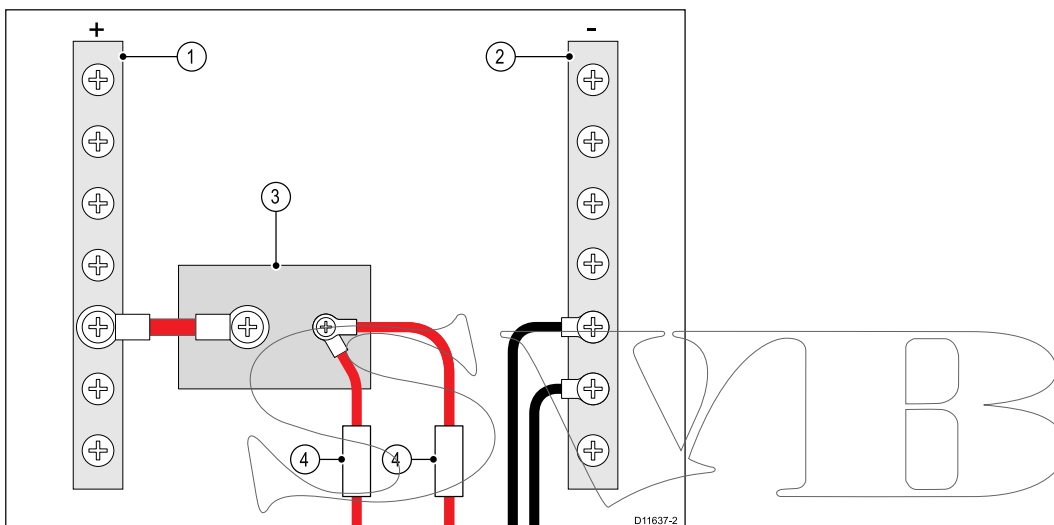
## 4.5 Handapparate und Kabel anschließen

Gehen Sie wie nachfolgend beschrieben vor, um Handapparate und Kabel miteinander zu verbinden.

1. Achten Sie darauf, dass die Kabelstecker korrekt ausgerichtet sind.
2. Stellen Sie sicher, dass die Stecker vollständig eingesteckt sind.
3. Lösen Sie die Feststellmanschetten, indem Sie sie im Uhrzeigersinn drehen.

### Gemeinsame Nutzung eines Trennschalters

Wenn mehrere Geräte sich einen Schutzschalter teilen, muss für jeden Stromkreis eine Inline-Sicherung (Leitungssicherung) eingebaut werden.



1	Positivleiste (+)
2	Negativleiste (-)
3	Schutzschalter
4	Sicherung

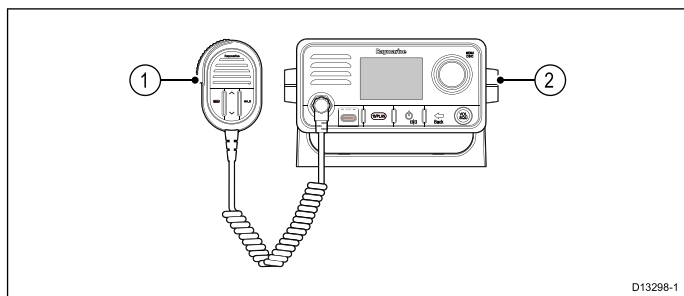
Verwenden Sie wann immer möglich individuelle Schutzschalter für einzelne Geräte. Wenn dies nicht möglich ist, verwenden Sie individuelle Leitungssicherungen für den erforderlichen Schutz.

## 4.6 Fistmic-Anschluss – Ray60 / Ray70

Im Normalfall sollte der vordere Fistmic-Anschluss für das Fistmic verwendet werden. Über ein Adapterkabel kann das Fistmic auch an den Sekundärstation-Anschluss an der Rückseite des Geräts angeschlossen werden. Dies ist besonders dann nützlich, wenn das Fistmic etwas weiter von der Basisstation entfernt benutzt werden muss, als dies mit dem Fistmic-Spiralkabel möglich ist.

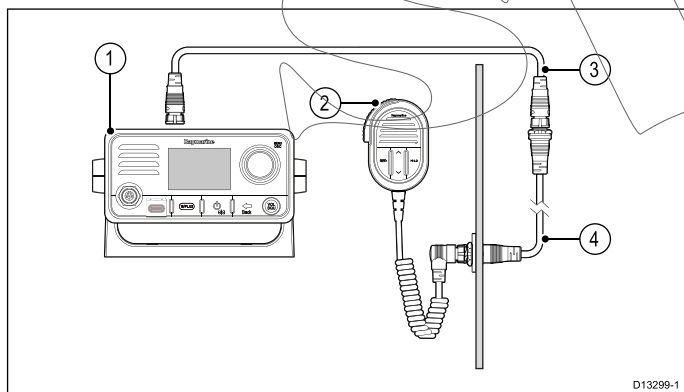
Das Fistmic darf jedoch nicht als Sekundärstation verwendet werden, da es nicht den vollen Funktionsumfang einer Sekundärstation bieten kann und bestimmte wichtige Informationen damit nicht angezeigt werden können.

### Vorderer Fistmic-Anschluss



1. Fistmic
2. Basisstation

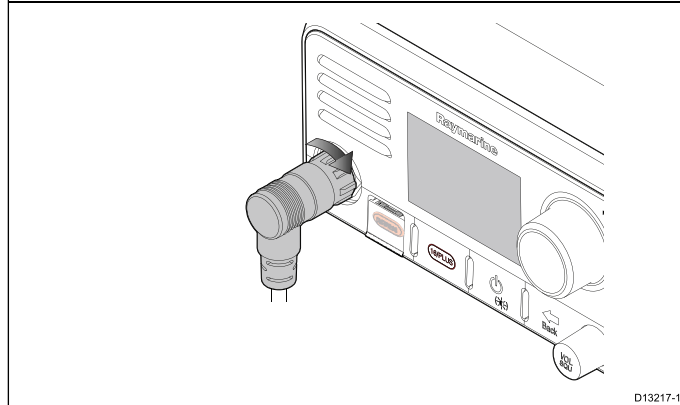
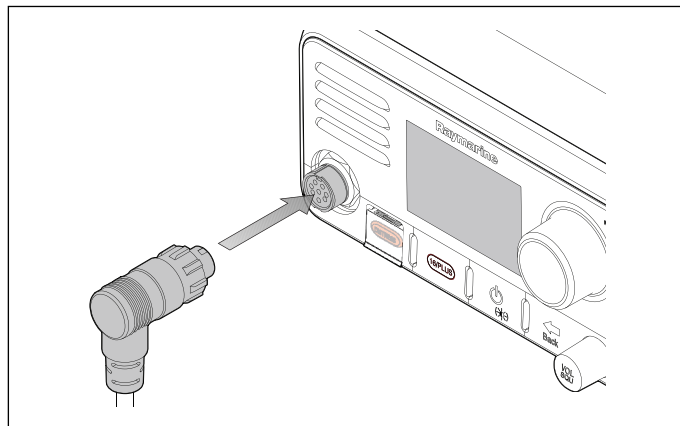
### Hinterer Fistmic-Anschluss



1. Basisstation
2. Fistmic
3. Raymic Handset-Verlängerungskabel (A80291)
4. Fistmic-Adapterkabel (A80296)

## Fistmic anschließen – Ray60 / Ray70

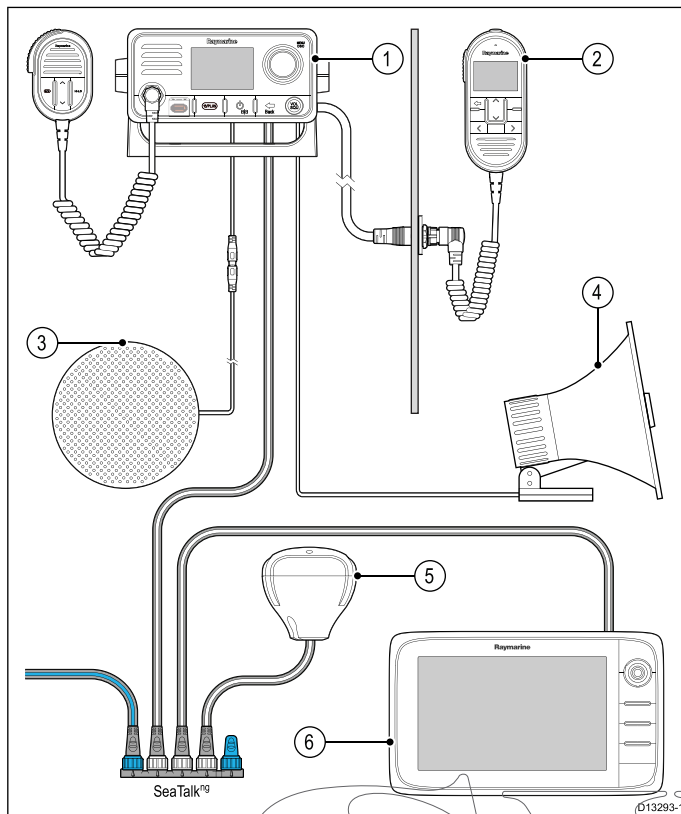
Das Fistmic kann direkt über den Anschluss an der Vorderseite des Geräts angeschlossen werden.



1. Stellen Sie sicher, dass der Stecker des Fistmic-Kabels korrekt ausgerichtet ist.
2. Stecken Sie den Stecker vollständig in den Anschluss an der Vorderseite des Geräts ein.
3. Drehen Sie die Feststellmanschette im Uhrzeigersinn, bis sie einrastet.

## 4.7 SeaTalk<sup>ng</sup><sup>®</sup>-Verbindung

Das Gerät kann über den **SeaTalk<sup>ng</sup><sup>®</sup>**-Anschluss mit **Raymarine<sup>®</sup>**-GPS/GNSS-Empfängern und **Raymarine<sup>®</sup>**-Multifunktionsdisplays verbunden werden.

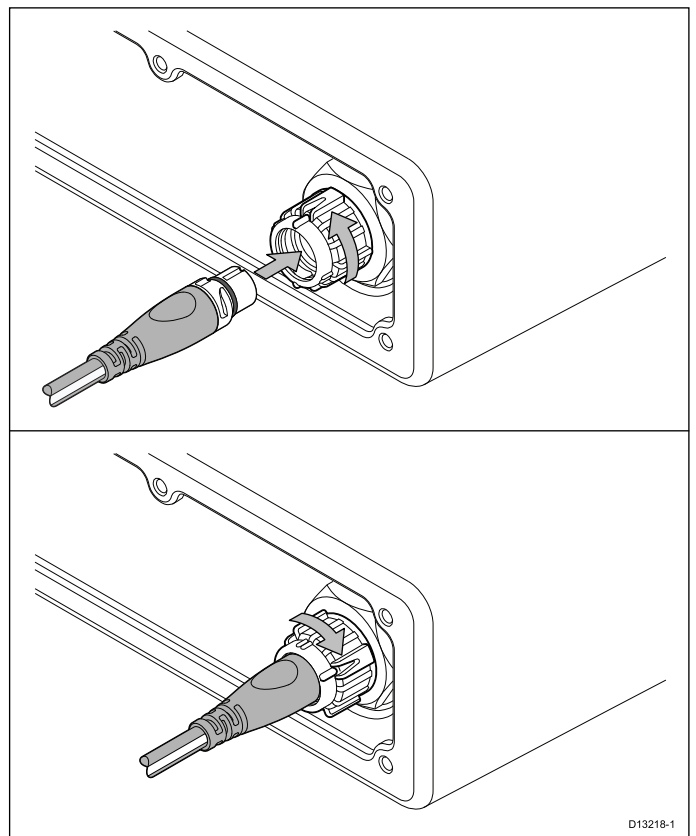


1. **Ray50 / Ray60 / Ray70**
2. Optionales Raymic-Handset (nur **Ray60** und **Ray70**)
3. Optionaler passiver Lautsprecher von Dritthersteller
4. Loudhailer (nur **Ray70**)
5. GPS-Empfänger
6. **Raymarine<sup>®</sup>**-Multifunktionsdisplay (**MFD**)

Ein **Raymarine<sup>®</sup>**-GPS/GNSS-Empfänger, der **SeaTalk<sup>ng</sup><sup>®</sup>** verwendet, kann nicht direkt an das Gerät angeschlossen werden, da GPS/GNSS-Empfänger über den **SeaTalk<sup>ng</sup><sup>®</sup>**-Backbone mit Strom versorgt werden.

### SeaTalk<sup>ng</sup><sup>®</sup>-Anschluss

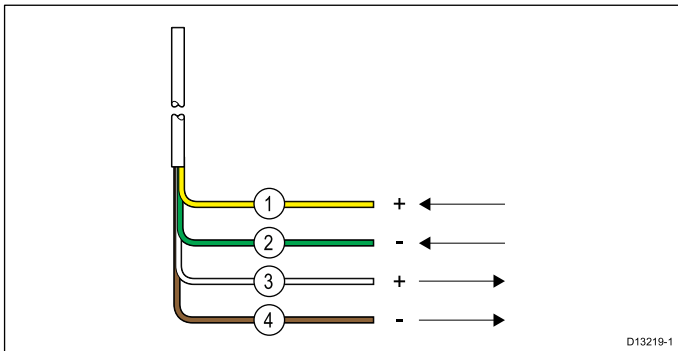
Bevor Sie eine **SeaTalk<sup>ng</sup><sup>®</sup>**-Verbindung einrichten, lesen Sie bitte das **SeaTalk<sup>ng</sup><sup>®</sup> Bedienhandbuch** und stellen Sie sicher, dass nach Anschluss des Geräts der maximal zugelassene LEN-Wert (Load Equivalence Number) für den **SeaTalk<sup>ng</sup><sup>®</sup>**-Backbone nicht überschritten wird.



1. Drehen Sie die Feststellmanschette des **SeaTalk<sup>ng</sup><sup>®</sup>**-Anschlusses gegen den Uhrzeigersinn, um den Anschluss freizugeben.
2. Stellen Sie sicher, dass der Stecker des Spurkabels korrekt ausgerichtet ist.
3. Stecken Sie den Spurkabelstecker vollständig in den **SeaTalk<sup>ng</sup><sup>®</sup>**-Anschluss des Geräts ein.
4. Drehen Sie die Manschette um 2 Klicks im Uhrzeigersinn in die Feststellposition.

## 4.8 NMEA 0183-Verbindung

Die **NMEA 0183**-Adern können verwendet werden, um das Gerät an einen GPS-/GNSS-Empfänger eines Drittherstellers oder an ein Multifunktionsdisplay anzuschließen.



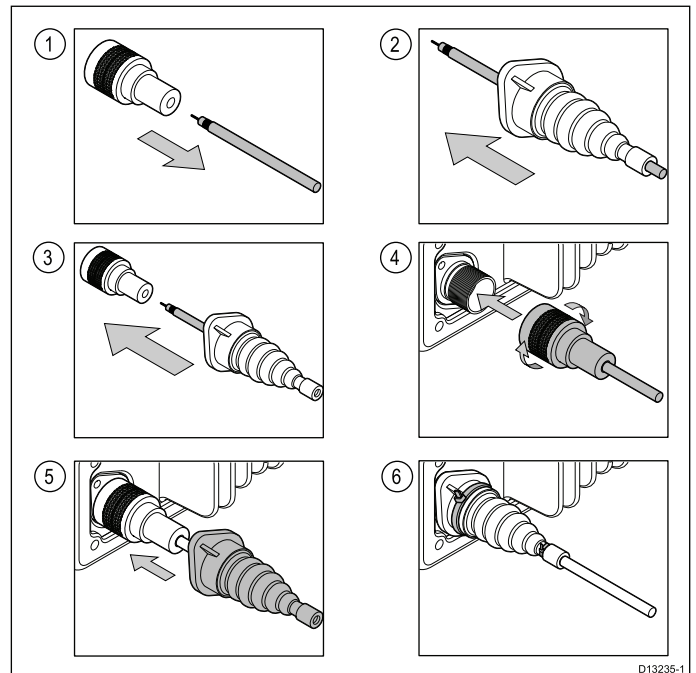
1. Gelb – Ader Empfang positiv (+)
2. Grün – Ader Empfang negativ (-)
3. Weiß – Ader Senden positiv (+)
4. Braun – Ader Senden negativ (-)

Die NMEA-Adern müssen wie in der nachfolgenden Tabelle gezeigt an ein kompatibles **NMEA 0183**-Gerät angeschlossen werden:

NMEA 0183-Adern		NMEA 0183-Gerät
Gelb – Empfang positiv (+)	zu	Senden positiv (+)
Grün – Empfang negativ (-)	zu	Senden negativ (-)
Weiß – Senden positiv (+)	zu	Empfang positiv (+)
Braun – Senden negativ (-)	zu	Empfang negativ (-)

## 4.9 Antenne anschließen

Das Funkgerät muss an eine geeignete Antenne angeschlossen werden (nicht im Lieferumfang enthalten). Der Antennenanschluss muss geschützt sein, damit er nicht in Kontakt mit blankem Metall kommen kann (welches geerdet sein könnte). Eine Schutzabdeckung wird bereitgestellt, um die Antennenverbindung zu isolieren.

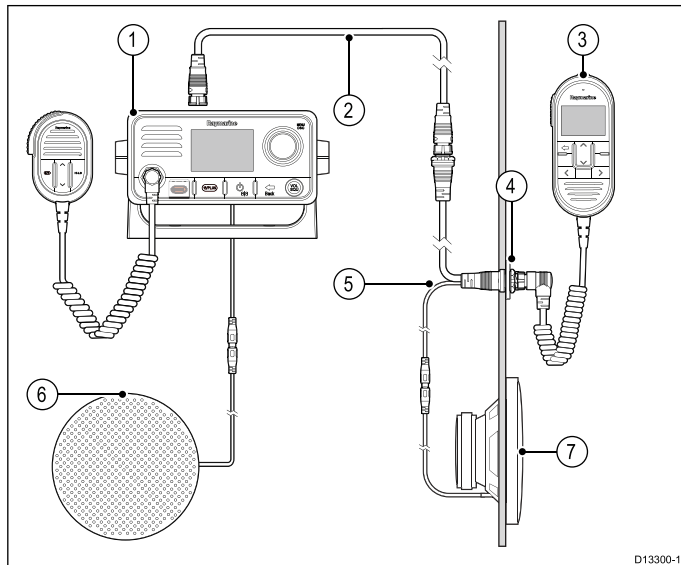


1. Trennen Sie Ihr Antennenkabel vom Anschluss ab.
2. Führen Sie das Antennenkabel durch die mitgelieferte Schutzabdeckung.
3. Schließen Sie das Antennenkabel wieder an den Anschluss an.
4. Stecken Sie den Antennenstecker in den Antennenanschluss des Geräts und sichern Sie die Verbindung, indem Sie die Manschette feststellen.
5. Schieben Sie die Schutzabdeckung über die Verbindung.
6. Sichern Sie die Schutzabdeckung mit den mitgelieferten Kabelbindern.

Wenn der Antennenstecker nicht herausgenommen werden kann, muss eine andere Schutzmaßnahme verwendet werden, wie z. B. Isolierband.

## 4.10 Sekundäre Handset – Ray60 / Ray70

Der als Zubehörteil erhältliche Raymic-Handset kann an den Sekundärstationsanschluss an der Rückseite des Funkgeräts angeschlossen werden, um auf diese Weise eine voll funktionstüchtige zweite Station zu schaffen.

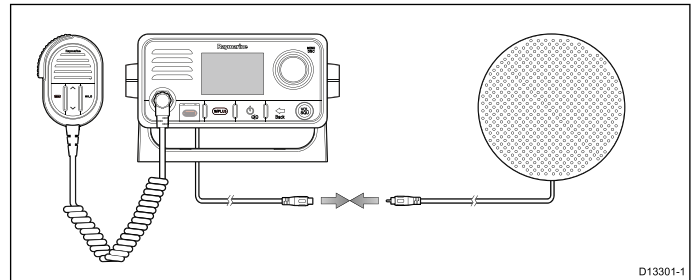


1. Primärstation.
2. Verlängerungskabel für Raymic-Handset (A80290, A80291 oder A80292)
3. Raymic-Handset, Sekundärstation (A80289)
4. Fixierschrauben für Einbaumontage (R70438)
5. Adapterkabel für Raymic-Handset mit RCA-Audio (A80297)
6. Passiver Lautsprecher der Primärstation
7. Passiver Lautsprecher der Sekundärstation

**Hinweis:** Da das Fistmic kein Display bietet, kann es nicht für eine voll funktionale Sekundärstation verwendet werden.

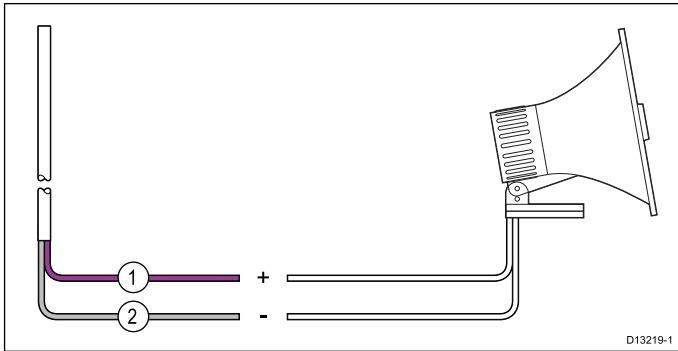
## 4.11 Passiven Lautsprecher anschließen

Ein passiver Lautsprecher kann über das RCA-Kabel des Funkgeräts oder über das Handapparat-Adapterkabel angeschlossen werden.



## 4.12 Loudhailer anschließen

Ein einzelner Loudhailer kann über die dedizierten Loudhailer-Adern an das Funkgerät angeschlossen werden.



1	(+) Loudhailer-Ader (Violett)
2	(-) Loudhailer-Ader (Grau)

Die Kabeladern für einen Loudhailer müssen fest angeschlossen und sicher abgedeckt werden, um Korrosion zu verhindern.

# SVIB

# Kapitel 5: Montageort und Montage

## Kapitelinhalt

- 5.1 Halterungsmontage auf Seite 40
- 5.2 Plattenmontage – **Ray50** auf Seite 40
- 5.3 Einbaumontage des **Ray60/Ray70** auf Seite 42
- 5.4 Montage von Fistmic/Handset auf Seite 43
- 5.5 Halterungsmontage des Raymic-Handset – **Ray60 / Ray70** auf Seite 44
- 5.6 Kit für Durchgangsmontage auf Seite 45

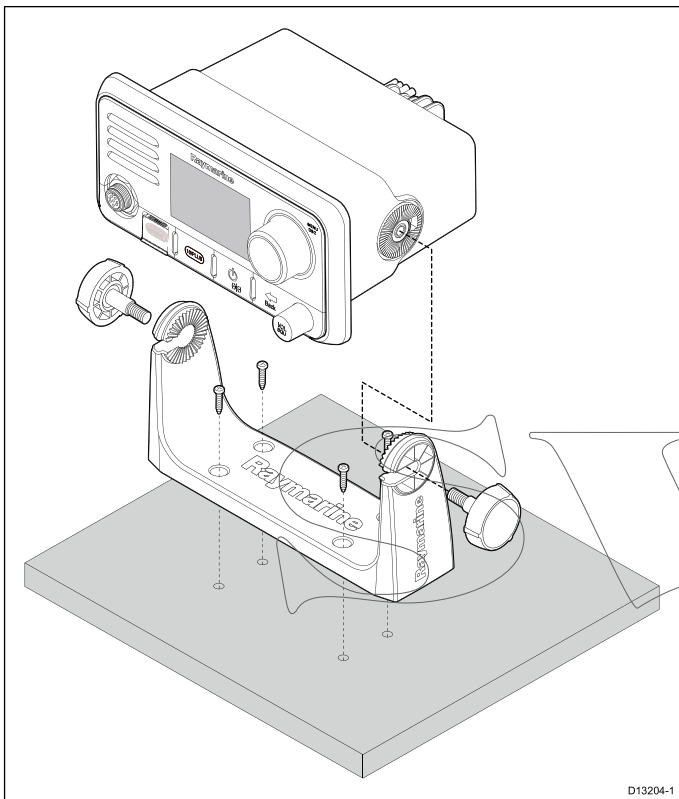
SWIB

## 5.1 Halterungsmontage

Gehen Sie wie nachfolgend beschrieben vor, um das Produkt in seiner Halterung zu montieren.

Bevor Sie mit der Montage beginnen, stellen Sie bitte Folgendes sicher:

- Sie haben einen geeigneten Montageort ausgewählt und sichergestellt, dass sich keine Elemente hinter der Montageplatte befinden, die durch das Bohren bei der Montage beschädigt werden könnten.
- Sie haben die Kabelanschlüsse korrekt identifiziert und die Kabelverlegung gut durchgeplant.
- Sie haben den vorderen Gehäuserahmen befestigt.



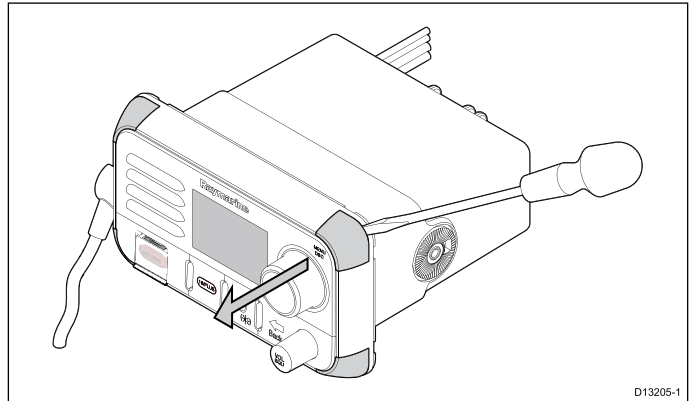
1. Markieren Sie die Position der Schraubenlöcher für die Halterung auf der Montageoberfläche.
2. Bohren Sie die Schraubenlöcher mit einer Bohrmaschine und einem geeigneten Bohreinsatz.
3. Verwenden Sie die bereitgestellten Fixierschrauben, um den Sockel sicher an der Montageoberfläche zu befestigen.
4. Setzen Sie das Gerät in die Halterung ein und befestigen Sie es über die Halterungshandräder.

**Hinweis:** Die Größe des verwendeten Bohreinsatzes sowie das Drehmoment für das Festziehen der Fixierschrauben hängen vom Materialtyp und der Dicke der Montageoberfläche ab.

## 5.2 Plattenmontage – Ray50

### Abdeckungen für Montageöffnungen entfernen— Ray50

Bevor Sie das **Ray50** auf im Pult einbauen können, müssen Sie die Abdeckungen der Montageöffnungen abnehmen.

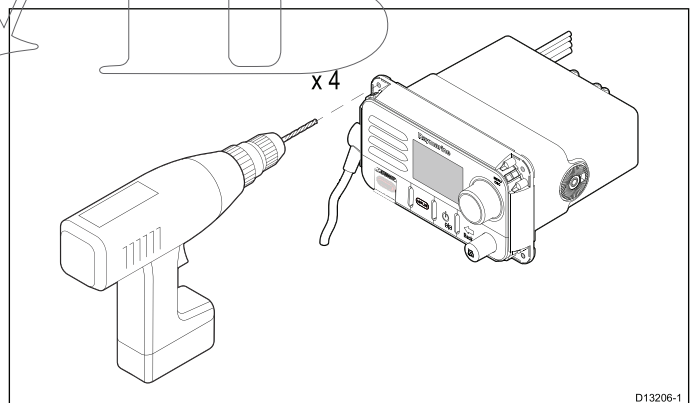


1. Schieben Sie die Spitze eines Schlitzschraubendrehers in den Zwischenraum zwischen der Rückseite der Abdeckung und dem Gerät ein.
2. Hebeln Sie die Abdeckung vorsichtig nach vorne und vom Gerät weg.
3. Wiederholen Sie die Schritte 2 und 3 für die verbleibenden Abdeckungen.

### Montagelöcher bohren – Ray50

Die Montagelöcher müssen gebohrt werden.

Führungen für die Montagelöcher finden Sie an den Ecken des Geräts unter den Lochabdeckungen.



1. Bohren Sie die vier Montagelöcher mit einer Bohrmaschine und einem 4-mm-Bohreinsatz (5/32 Zoll).

Bohren Sie dabei von der Vorderseite des Geräts aus und achten Sie darauf, dass Sie nicht zu stark auf die Bohrmaschine aufdrücken, um eventuelle Schäden am Gerät zu vermeiden.

### Einbaumontage – Ray50

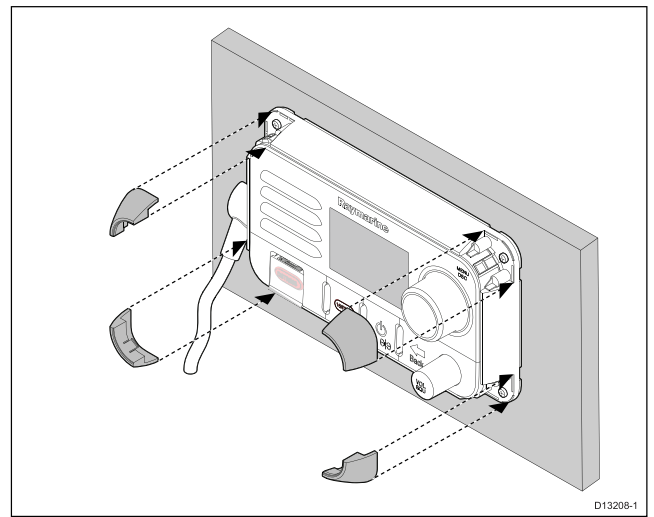
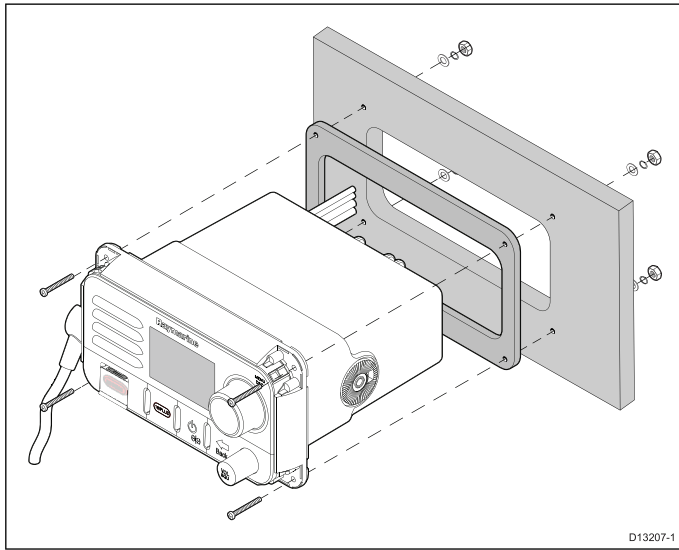
Gehen Sie für die Einbaumontage eines **Ray50** wie folgt vor.

Bevor Sie mit der Montage beginnen, stellen Sie bitte Folgendes sicher:

- Sie haben einen geeigneten Montageort ausgewählt und sichergestellt, dass sich keine Elemente hinter der Montageplatte befinden, die durch das Bohren/Sägen bei der Montage beschädigt werden könnten.

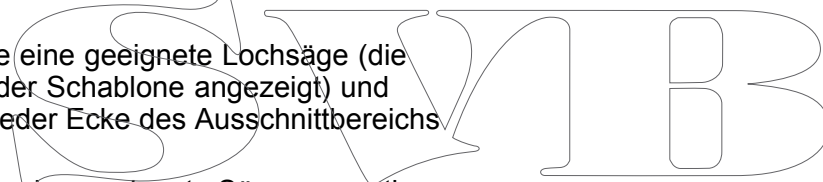


- Sie haben die Kabelanschlüsse korrekt identifiziert und die Kabelverlegung gut durchgeplant.
- Sie haben die Abdeckungen der Montageöffnungen abgenommen.
- Sie haben die Montagelöcher für das Gerät gebohrt.



**Hinweis:** Die im Lieferumfang enthaltene Dichtung bildet ein Siegel zwischen der Einheit und einer ausreichend flachen und festen Montagefläche. Die Dichtung sollte daher bei der Montage immer verwendet werden. Es kann darüber hinaus erforderlich sein, ein seefestes Dichtungsmittel zu verwenden, wenn die Montageoberfläche nicht eben oder fest genug ist oder wenn sie eine raue Oberfläche hat.

1. Überprüfen Sie den ausgewählten Montageort. Es wird ein freier, ebener Bereich mit genügend Freiraum hinter der Einheit benötigt.
2. Befestigen Sie die bereitgestellte Montageschablone mit Klebeband am Montageort.
3. Verwenden Sie eine geeignete Lochsäge (die Größe ist auf der Schablone angezeigt) und sägen Sie an jeder Ecke des Ausschnittbereichs ein Loch.
4. Verwenden Sie eine geeignete Säge, um entlang der Innenseite der Schnittlinie zu sägen.
5. Prüfen Sie, ob die Einheit in die herausgesägte Öffnung passt, und schmirgeln Sie dann die Kanten ab, bis sie glatt sind.
6. Bohren Sie 4 Löcher für die Fixierschrauben, wie angezeigt.
7. Ziehen Sie den Schutzfilm von der mitgelieferten Dichtung ab.
8. Platzieren Sie die Dichtung auf der Rückseite des Geräts und drücken Sie fest auf die Flansch.
9. Schließen Sie das Stromkabel und alle anderen Kabel an das Gerät an.
10. Positionieren Sie das Gerät am richtigen Ort und befestigen Sie es mit den Fixierschrauben.
11. Setzen Sie die Abdeckungen der Montageöffnungen wieder auf.

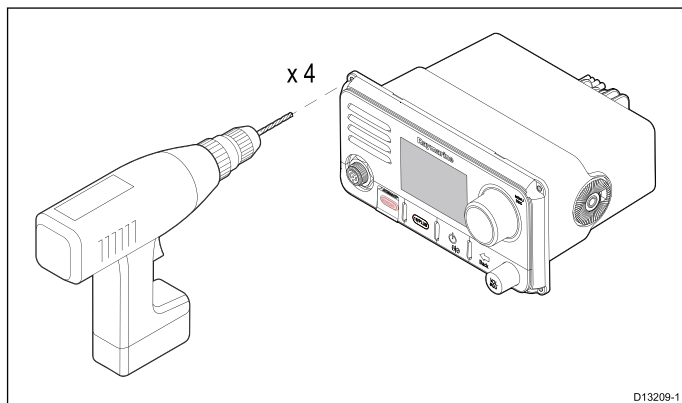


## 5.3 Einbaumontage des Ray60/Ray70

### Montagelöcher bohren – Ray60 / Ray70

Bevor Sie Ihr Gerät auf im dem Pult einbauen können, müssen Sie die Montagelöcher bohren.

Führungen für die Montagelöcher finden Sie an den Ecken des Geräts unter dem vorderen Gehäuserahmen.



1. Bohren Sie die vier Montagelöcher mit einer Bohrmaschine und einem 4-mm-Bohreinsatz (5/32 Zoll).

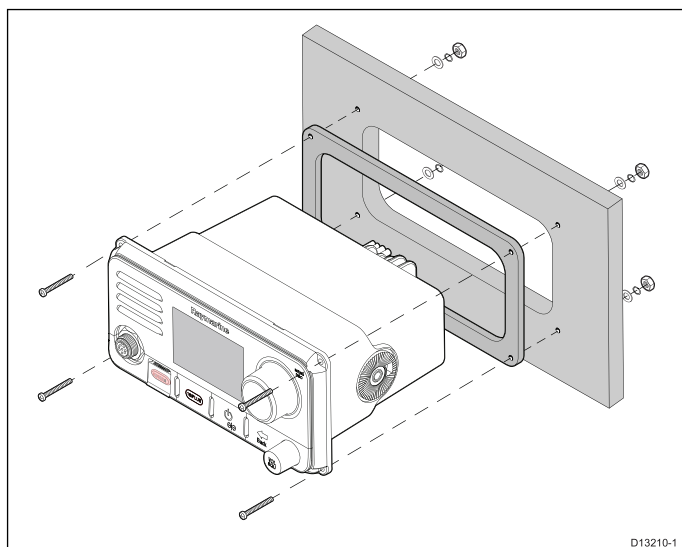
Bohren Sie dabei von der Vorderseite des Geräts aus und achten Sie darauf, dass Sie nicht zu stark auf die Bohrmaschine aufdrücken, um eventuelle Schäden am Gerät zu vermeiden.

### Einbaumontage – Ray60 / Ray70

Gehen Sie für die Einbaumontage eines **Ray60 / Ray70** wie folgt vor.

Bevor Sie mit der Montage beginnen, stellen Sie bitte Folgendes sicher:

- Sie haben einen geeigneten Montageort ausgewählt und sichergestellt, dass sich keine Elemente hinter der Montageplatte befinden, die durch das Bohren/Sägen bei der Montage beschädigt werden könnten.
- Sie haben die Kabelanschlüsse korrekt identifiziert und die Kabelverlegung gut durchgeplant.
- Sie haben die Montagelöcher für die Einheit gebohrt.
- Sie haben den vorderen Gehäuserahmen abgenommen.



1. Überprüfen Sie den ausgewählten Montageort. Es wird ein freier, ebener Bereich mit genügend Freiraum hinter der Einheit benötigt.
2. Befestigen Sie die bereitgestellte Montageschablone mit Klebeband am Montageort.
3. Verwenden Sie eine geeignete Lochsäge (die Größe ist auf der Schablone angezeigt) und sägen Sie an jeder Ecke des Ausschnittbereichs ein Loch.
4. Verwenden Sie eine geeignete Säge, um entlang der Innenseite der Schnittlinie zu sägen.
5. Prüfen Sie, ob die Einheit in die herausgesägte Öffnung passt, und schmirgeln Sie dann die Kanten ab, bis sie glatt sind.
6. Bohren Sie 4 Löcher für die Fixierschrauben, wie angezeigt.
7. Ziehen Sie den Schutzfilm von der mitgelieferten Dichtung ab.
8. Platzieren Sie die Dichtung an der Rückseite der Einheit und drücken Sie sie fest auf die Flansch.
9. Schließen Sie das Stromkabel und alle anderen Kabel an die Einheit an.
10. Positionieren Sie das Gerät am richtigen Ort und befestigen Sie es mit den Fixierschrauben.
11. Befestigen Sie den vorderen Gehäuserahmen.

**Hinweis:** Die im Lieferumfang enthaltene Dichtung bildet ein Siegel zwischen der Einheit und einer ausreichend flachen und festen Montagefläche. Die Dichtung sollte daher bei der Montage immer verwendet werden. Es kann darüber hinaus erforderlich sein, ein seefestes Dichtungsmittel zu verwenden, wenn die Montageoberfläche nicht eben oder fest genug ist oder wenn sie eine raue Oberfläche hat.

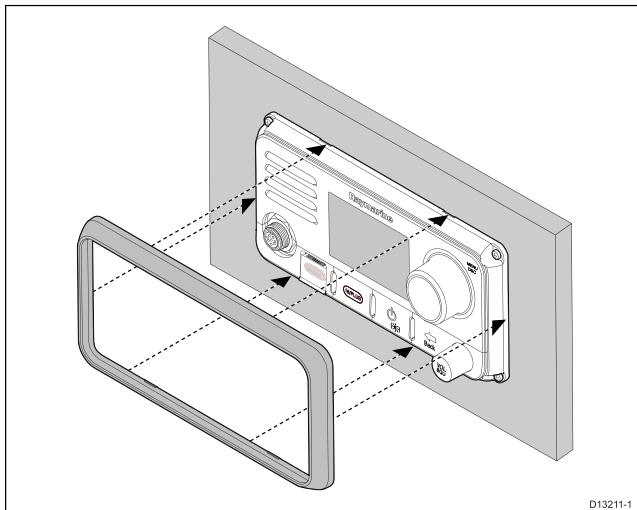
### Vorderen Gehäuserahmen befestigen – Ray60 / Ray70

Nach der Installation kann der vordere Gehäuserahmen wie folgt angebracht werden.

Beim folgenden Verfahren wird davon ausgegangen, dass das Gerät bereits an der gewünschten Position montiert wurde.

1. Positionieren Sie die rechte untere Seite des Rahmens unter der rechten unteren Seite des Geräts und achten Sie dabei darauf, dass

die Klemmen entlang der unteren Seite der Abdeckung einrasten.



D13211-1

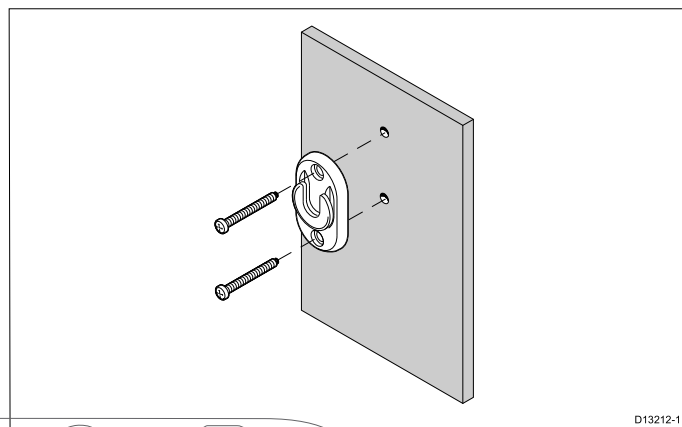
2. Stellen Sie sicher, dass der Rahmen korrekt mit dem Gerät ausgerichtet ist (siehe Abbildung).
3. Wenden Sie festen, aber gleichmäßigen Druck an auf:
  - i. Die äußeren Ränder - beginnen Sie an den Seiten und arbeiten Sie sich nach oben vor, um sicherzustellen, dass die Abdeckung richtig eingerastet ist.
  - ii. Die inneren Ränder - stellen Sie sicher, dass der Rahmen eben auf dem Gerät sitzt.
4. Prüfen Sie, ob alle Tasten korrekt bedient werden können.

## 5.4 Montage von Fistmic/Handset

Gehen Sie wie folgt vor, um das Fistmic oder einen optionalen Handset zu montieren. Nachfolgend ist nur das Fistmic abgebildet, aber die Schritte zur Montage des Handset über die Halterung sind identisch.

Bevor Sie mit der Montage beginnen, stellen Sie bitte Folgendes sicher:

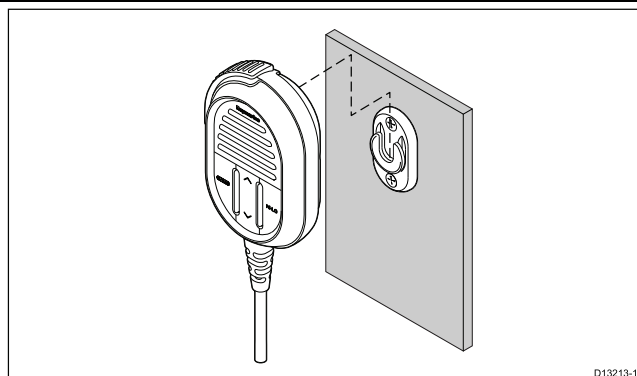
- Sie haben einen geeigneten Montageort ausgewählt und sichergestellt, dass sich keine Elemente hinter der Montageplatte befinden, die durch das Bohren bei der Montage beschädigt werden könnten.
- Sie haben die Kabelanschlüsse korrekt identifiziert und die Kabelverlegung gut durchgeplant.



D13212-1

1. Vergewissern Sie sich, dass Sie einen ebenen, freien Montageort für die Halterung ausgewählt haben, mit genügend Platz, um das Fistmic / den Handapparat einzusetzen und herauszunehmen.
2. Positionieren Sie die Halterung auf der Montageoberfläche und markieren Sie mit einem Bleistift die Position der Bohrlöcher für die Halteschrauben.
3. Bohren Sie die Löcher mit einem Bohreinsatz geeigneter Größe.
4. Positionieren Sie den Halter über den Löchern und befestigen Sie ihn mit den bereitgestellten Fixierschrauben.
5. Haken Sie das Fistmic / das Handset in die Halterung ein und drücken Sie es sanft nach unten, bis es einrastet.

**Hinweis:** Das Fistmic kann nur in die Halterung eingehängt und daraus herausgenommen werden, wenn Sie es senkrecht halten.



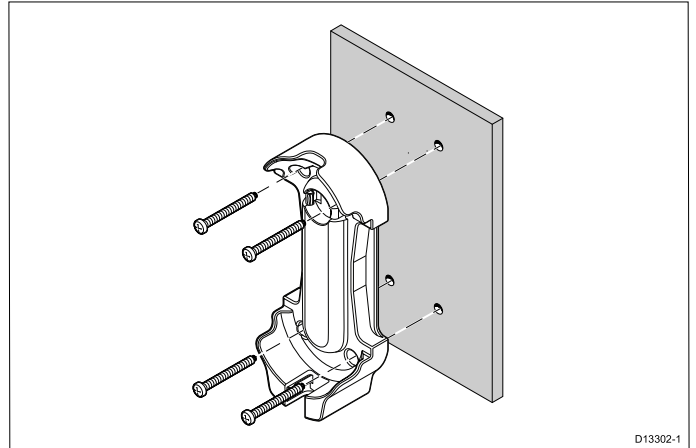
D13213-1

**Hinweis:** Die Größe des verwendeten Bohreinsatzes sowie das Drehmoment für das Festziehen der Fixierschrauben hängen vom Materialtyp und der Dicke der Montageoberfläche ab.

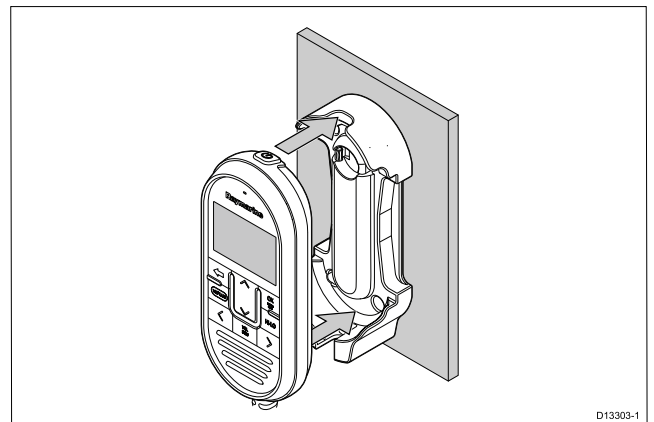
## 5.5 Halterungsmontage des Raymic-Handset – Ray60 / Ray70

Bevor Sie mit der Montage beginnen, stellen Sie bitte Folgendes sicher:

- Sie haben einen geeigneten Montageort ausgewählt und sichergestellt, dass sich keine Elemente hinter der Montageplatte befinden, die durch das Bohren bei der Montage beschädigt werden könnten.
- Sie haben die Kabelanschlüsse korrekt identifiziert und die Kabelverlegung gut durchgeplant.



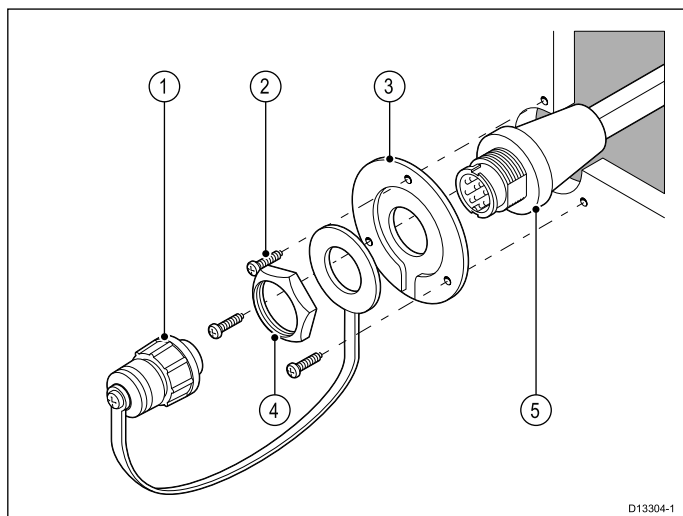
1. Vergewissern Sie sich, dass Sie einen ebenen, freien Montageort für die Halterung ausgewählt haben, mit genügend Platz, um den Handapparat einzusetzen und herauszunehmen.
2. Positionieren Sie die Halterung auf der Montageoberfläche und markieren Sie mit einem Bleistift die Position der Bohrlöcher für die Fixierschrauben.
3. Bohren Sie die Löcher mit einem Bohreinsatz geeigneter Größe.
4. Positionieren Sie die Halterung über den Löchern und befestigen Sie sie mit den bereitgestellten Fixierschrauben.
5. Schieben Sie den Handapparat in die Halterung ein, bis er einrastet.



## 5.6 Kit für Durchgangsmontage

Verwenden Sie bei der Installation des Raymic-Handsets oder des Fistmics das Durchgangsmontage-Kit, um das Kabel durch eine Platte (wie z. B. ein Schott) zu führen.

**Hinweis:** Die Größe des verwendeten Bohreinsatzes sowie das Drehmoment für das Festziehen der Fixierschrauben hängen vom Materialtyp und der Dicke der Montageoberfläche ab.



1	Spritzfeste Abdeckung
2	Montageschrauben x 3
3	Montageplatte
4	Mutter
5	Verlängerungskabel-Stecker

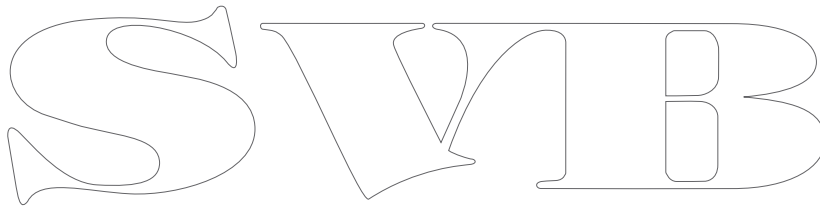
1. Wählen Sie einen freien, ebenen Bereich als Montageplatte des Handsets.
2. Positionieren Sie das Gerät auf der Montageplatte und markieren Sie mit einem Bleistift die Position der Bohrlöcher für die Fixierschrauben.
3. Bohren Sie die Löcher mit einem Bohreinsatz geeigneter Größe.
4. Schneiden Sie das Mittelloch mit einer Lochsäge von 25 mm (1 Zoll) Durchmesser.
5. Führen Sie das Steckerende des Kabels durch die Öffnung in der Montageplatte.
6. Während die vertiefte Seite weg von der Montageplatte deutet, platzieren Sie die Montageplatte über dem Ende des Steckers.
7. Platzieren Sie das Ringende der Trageschleife über dem Anschluss, und stellen Sie dabei sicher, dass die Trageschleife in der Vertiefung der Montageplatte sitzt.
8. Setzen Sie die Mutter auf den Anschluss auf und ziehen Sie diese mit einem 21-mm-Schraubenschlüssel (13/16 Zoll) fest. Achten Sie dabei darauf, die Mutter nicht zu fest anzuziehen.
9. Befestigen Sie die Montageplatte über die mitgelieferten Schrauben an der Montageoberfläche.
10. Schließen Sie den Handset-/Fistmic-Stecker an den Kabelanschluss an und drehen Sie die Feststellmanschette im Uhrzeigersinn fest.
11. Schließen Sie das andere Ende des Kabels an den entsprechenden Anschluss der Basisstation oder an ein weiteres Verlängerungskabel an.

SWIB

# Kapitel 6: Einstieg

## Kapitelinhalt

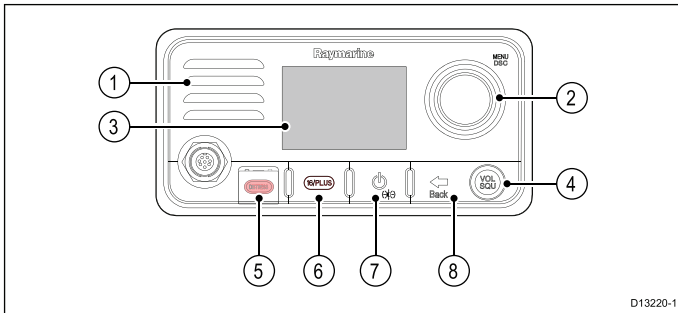
- 6.1 Steuerelemente und Schnittstellen auf Seite 48
- 6.2 Gerät einschalten auf Seite 49
- 6.3 Gerät ausschalten auf Seite 49
- 6.4 Startseite – Überblick auf Seite 50
- 6.5 Liste der Kurzbefehle auf Seite 52
- 6.6 Erster Gerätstart auf Seite 53
- 6.7 Menü aufrufen auf Seite 53
- 6.8 Sprache auswählen auf Seite 54
- 6.9 AIS-Empfänger einschalten – **Ray70** auf Seite 54
- 6.10 Netzwerktyp auswählen auf Seite 55
- 6.11 MMSI-Nummer eingeben auf Seite 55
- 6.12 ATIS-Modus aktivieren/deaktivieren auf Seite 56
- 6.13 ATIS-ID eingeben auf Seite 57
- 6.14 Region des Funkgeräts ändern auf Seite 58
- 6.15 Anzeigehelligkeit einstellen auf Seite 58
- 6.16 Kontrast einstellen auf Seite 59
- 6.17 Zwischen hoher und niedriger Sendeleistung wechseln auf Seite 59
- 6.18 GPS/GNSS-Einstellungen auf Seite 60
- 6.19 Stationspriorität – **Ray60** und **Ray70** auf Seite 61



## 6.1 Steuerelemente und Schnittstellen

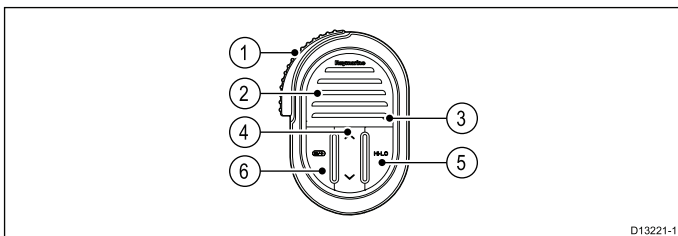
Die folgende Steuerelemente und Schnittstellen sind verfügbar:

### Basisstation



1. **Integrierter Lautsprecher**
2. **Drehknopf / OK-Taste** – Drücken Sie die Taste, um das Menü / DSC-Funktionen aufzurufen und um Auswählen zu bestätigen. Drehen Sie den Knopf im oder gegen den Uhrzeigersinn, um Menüs durchzugehen oder auf der Startseite den Kanal zu wechseln.
3. **LCD**
4. **VOL/SQ** – Drehen Sie den Knopf, um die Lautstärke oder die Rauschsperrung einzustellen. Drücken Sie die Taste in der Mitte, um zwischen Lautstärke und Rauschsperrung zu wechseln.
5. **DISTRESS** – Öffnen Sie die gefederte Klappe und drücken Sie diese Taste, um einen DSC-Notruf zu tätigen.
6. **16 / PLUS** – Drücken Sie diese Taste bei eingeschaltetem Gerät, um den Prioritätskanal zu wechseln.
7. **Ein/Aus** – Drücken Sie diese Taste, um das Gerät einzuschalten. Halten Sie sie 3 Sekunden lang gedrückt, um das Gerät auszuschalten. Drücken Sie die Taste einmal kurz, um die Liste der Kurzbefehle aufzurufen.
8. **Back** – Rückwärts durch die Menüoptionen gehen.

### Fistmic



1. **PTT (Push to Talk)** – Halten Sie diese Taste gedrückt, um eine Sprachnachricht zu senden. Lassen Sie die Taste los, um in den Empfangsmodus zurückzukehren.

**Hinweis:** Die maximale ununterbrochene Sendezeit ist auf 5 Minuten beschränkt, um zu verhindern, dass unbeabsichtigte Sendungen den UKW-Kanal blockieren.

2. **Lautsprecher**

3. **Mikrofon**
4. **Kanal + und -** – Wechselt den Kanal nach oben bzw. nach unten.
5. **HI/LO** – Drücken Sie diese Taste, um zwischen hoher (25 W) und niedriger (1 W) Sendeleistung zu wechseln.
6. **16 / PLUS** – Drücken Sie diese Taste bei eingeschaltetem Gerät, um den Prioritätskanal zu wechseln.

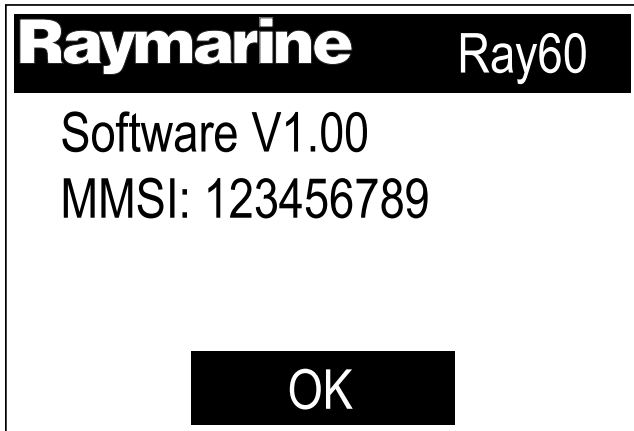


## 6.2 Gerät einschalten

Wenn das Funkgerät an eine Stromquelle angeschlossen ist, wird die Ein/Aus-Taste verwendet, um das Gerät ein- und auszuschalten.

1. Drücken Sie die Taste **Ein/Aus**, um das Funkgerät einzuschalten.

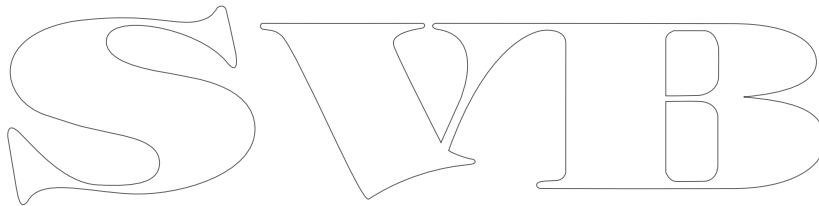
Der Begrüßungsbildschirm wird angezeigt.



Der Begrüßungsbildschirm wird nach 5 Sekunden automatisch wieder ausgeblendet.

2. Drücken Sie die Taste **OK** oder warten Sie, bis der Begrüßungsbildschirm ausgeblendet wird.

Die Startseite wird angezeigt.



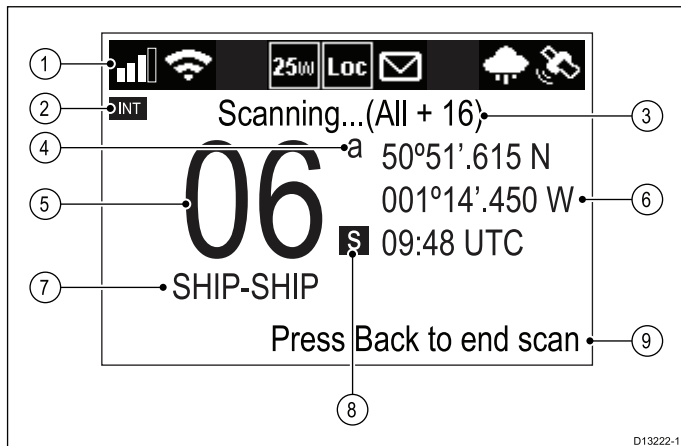
## 6.3 Gerät ausschalten

Bei eingeschaltetem Gerät:

1. Halten Sie die **Ein/Aus-Taste** ca. 3 Sekunden lang gedrückt, um das Gerät auszuschalten.

## 6.4 Startseite – Überblick

Nachstehend finden Sie eine Zusammenfassung der Zeichen und Symbole, die das Funkgerät auf der Startseite anzeigt und eine Erklärung von deren Bedeutung.



- Statusleiste** – Die Statusleiste enthält Symbole, die den aktuellen Status des Geräts anzeigen. Einzelheiten dazu finden Sie unter [Statusleistensymbole](#).
- Frequenzband** – Zeigt das gegenwärtig verwendete Frequenzband an:
  - **USA** – Vereinigte Staaten von Amerika
  - **INT** – International
  - **CAN** – Kanada
  - **WX** – Wetter

**Hinweis:** Für den Empfang der US-amerikanischen und kanadischen Kanäle sind spezielle Lizenzen erforderlich.

- Statustext** – Zeigt den aktuellen Modus des Funkgeräts an, wie z. B.: ATIS-Modus aktiv, Wetterwarnung, Abtastmodus usw.
- Kanalsuffix**
  - **a** – Zeigt an, dass der aktuelle US- oder kanadische Kanal den Simplexmodus verwendet. Dieser Kanal verwendet die Sendefrequenz des internationalen Kanals zum Senden und Empfangen. Wenn ein Kanal in allen drei Frequenzbändern den Simplexmodus verwendet (wie z. B. Kanal 06), dann ist das Suffix **a** nicht erforderlich.
  - **b** – Zeigt an, dass der Kanal nur für den Empfang verwendet wird. Dies gilt nur für kanadische Kanäle.

**Hinweis:** Auf einem Nur-Empfang-Kanal können keine Sendungen erfolgen.

- Kanal** – zeigt die aktuelle Kanalnummer an.
- Standort/Uhrzeit** oder **Standort/COG/SOG** – Je nach der Auswahl werden Standortkoordinaten und die aktuelle Uhrzeit angezeigt oder Standortkoordinaten sowie COG und SOG.
- Kanalname** – Zeigt den Namen des aktuellen Kanals an.

8. **Kanaltyp** – Zeigt den Typ des Kanals an:

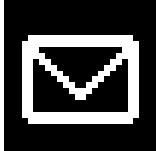
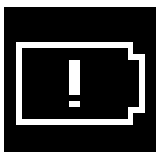

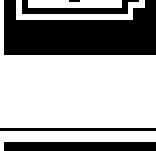
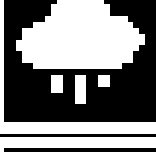
- **s** = Simplex – Simplexkanäle senden und empfangen auf der gleichen Frequenz.
- **d** = Duplex – Duplexkanäle verwenden getrennte Frequenzen für das Senden und den Empfang.

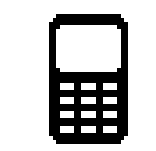
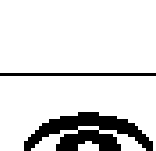
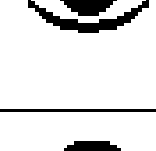

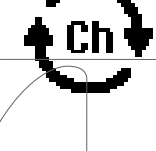
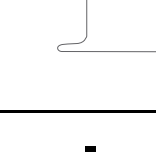
9. **Optional Text** – Bietet zusätzliche Anweisungen für Benutzer.

### Symbole in der Statusleiste

Die Statusleiste enthält Symbole, die den Status des Funkgeräts anzeigen.

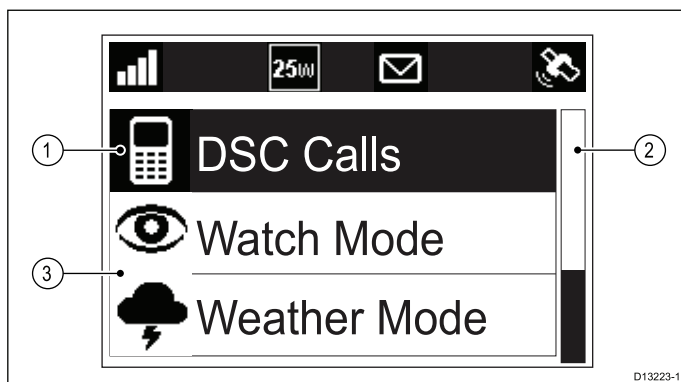
Symbol	Name	Beschreibung
	Empfangssignal	Zeigt die relative Stärke des empfangenen Funksignals an. Dabei werden zwischen 0 Balken (kein Funksignal empfangen) und 4 Balken (starkes Funksignal empfangen) angezeigt.
	Senden	Zeigt an, dass das Funkgerät gegenwärtig sendet (d. h. die PTT-Taste ist gedrückt).
	Empfangen	Zeigt an, dass das Funkgerät gegenwärtig eine Sendung empfängt.
	Niedrige Funkleistung	Zeigt den Modus des Funkgeräteempfängers an: Niedrig (1 Watt) oder Hoch (25 Watt).
	Hohe Funkleistung	
	Lokal	Zeigt an, dass das Funkgerät sich im lokalen Empfangsmodus befindet. Dabei wird die Empfindlichkeit des Empfängers in Gebieten mit starkem Funkverkehr heruntersgesetzt, um unerwünschten Empfang zu vermeiden.

Symbol	Name	Beschreibung
	DSC	Zeigt an, dass ein DSC-Anruf eingegangen ist.
	Spannung der Stromversorgung zu niedrig	Zeigt an, dass die Spannung der Stromversorgung unter der angegebenen Betriebsspannung liegt.
	Spannung der Stromversorgung zu hoch	Zeigt an, dass die Spannung der Stromversorgung über der angegebenen Betriebsspannung liegt.
	Wetter	Zeigt an, dass der Wetterwarnungsmodus aktiv ist.
	GPS-Fix	Zeigt an, dass das Funkgerät einen GPS/GNSS-Fix hat.

Symbol	Name	Unteroptionen
	DSC-Anrufe*	<ul style="list-style-type: none"> <li>• Einzelanruf</li> <li>• Notruf</li> <li>• Positionsanfrage</li> <li>• Gruppenruf</li> <li>• Ruf an alle Schiffe</li> <li>• Telefonbuch</li> <li>• Anrufprotokoll</li> <li>• Testanruf</li> <li>• Setup DSC</li> </ul>
	Überwachungsmodus*	<ul style="list-style-type: none"> <li>• Doppelüberwachung</li> <li>• Dreifachüberwachung</li> <li>• Kanal 2. Priorität</li> </ul>
	Wettermodus*	<ul style="list-style-type: none"> <li>• Wetter-Startseite</li> </ul>
	Abtastmodus*	<ul style="list-style-type: none"> <li>• Alle Kanäle</li> <li>• Alle Kanäle + 16</li> <li>• Gespeicherte Kanäle</li> <li>• Gespeicherte Kanäle + 16</li> <li>• Gespeicherte Kanäle bearbeiten</li> </ul>
	Loudhailer/Nebelhorn/Interkom**	<ul style="list-style-type: none"> <li>• Loudhailer</li> <li>• Nebelhorn</li> <li>• Interkom</li> </ul>
	Loudhailer/Nebelhorn**	<ul style="list-style-type: none"> <li>• Loudhailer</li> <li>• Nebelhorn</li> </ul>

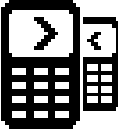

## Hauptmenü – Überblick

Das Hauptmenü wird aufgerufen, indem Sie auf der Startseite die Taste **OK** drücken.



1. Gegenwärtig ausgewählte Menüoption
2. Bildlaufleiste
3. Menüoptionen

Das Hauptmenü enthält die folgenden Optionen:

Symbol	Name	Unteroptionen
	Interkom**	<ul style="list-style-type: none"> <li>• Interkom</li> </ul>
	Setup	<ul style="list-style-type: none"> <li>• Setup Display</li> <li>• Sprache</li> <li>• Einheiten</li> <li>• Leistung</li> <li>• Empfindlichkeit</li> <li>• Tastenton</li> <li>• Setup Kanal</li> <li>• Wetterwarnungen</li> <li>• Setup GPS</li> <li>• Setup DSC</li> <li>• AIS</li> <li>• Netzwerkausgabe</li> <li>• Setup ATIS</li> <li>• Wartung</li> </ul>

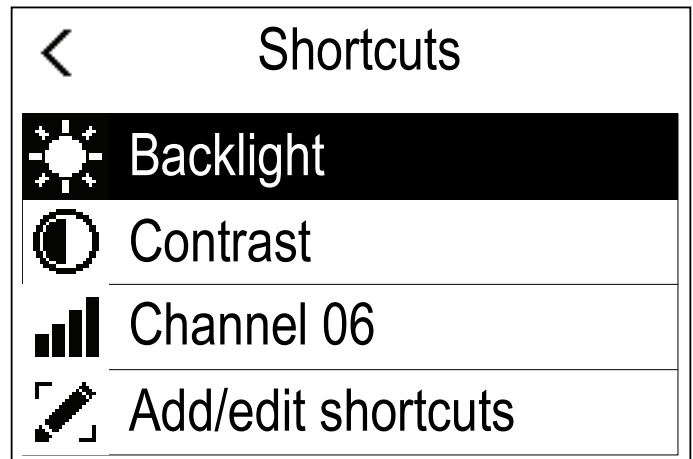
#### Hinweis:

\*Menüoption nicht verfügbar, wenn ATIS aktiviert oder das Funkgerät für den MARCOM-C-Modus vorprogrammiert ist.

\*\*Menüname und Unteroptionen hängen von den an das Funkgerät angeschlossenen Geräten ab.

## 6.5 Liste der Kurzbefehle

Wenn Sie die Taste **Ein/Aus** einmal drücken, während das Gerät eingeschaltet ist, wird die **Kurzbefehle-Liste** angezeigt. Über diese Liste können Sie Helligkeit und Kontrast einstellen und auf andere häufig verwendete Funktionen zugreifen.



Sie können Ihre eigenen häufig verwendeten Funktionen zur Liste hinzufügen, indem Sie **Kurzb. hinzu/bearb.** wählen.

### Helligkeit und Kontrast ändern

Helligkeit und Kontrast des LCDs können über die Liste der Kurzbefehle eingestellt werden.

Auf einer beliebigen Seite:

1. Drücken Sie die Taste **Ein/Aus**.
2. Wählen Sie **Helligkeit** oder **Kontrast**.
3. Verwenden Sie den **Drehknopf**, um die Helligkeit bzw. den Kontrast auf den gewünschten Wert einzurichten.
4. Drücken Sie erneut die Taste **Ein/Aus**, um zur vorherigen Seite zurückzukehren.

## 6.6 Erster Gerätstart

Wenn Ihr Funkgerät nicht vorprogrammiert wurde, müssen Sie nach dem ersten Einschalten des Geräts eine Reihe von Optionen einrichten. Dies trifft auch nach einem Werks-Reset zu, außer dass die MMSI-Nummer und die ATIS-ID nicht nochmals eingegeben werden müssen.

Nachdem Sie den Startbildschirm bestätigt haben, werden Sie aufgefordert, die folgende Optionen zu konfigurieren (sofern diese nicht im Voraus eingerichtet wurden):

### 1. Auswahl der Systemsprache

Die verfügbaren Sprachen sind im Abschnitt [6.8 Sprache auswählen](#) aufgelistet.

### 2. AIS-Empfang einschalten – nur Ray70

Aktiviert den integrierten AIS-Empfänger. Dieser Schritt ist nur für Funkgeräte mit integriertem AIS-Empfänger erforderlich. Nähere Informationen dazu finden Sie unter [6.9 AIS-Empfänger einschalten](#).

### 3. Netzwerktyp auswählen

Legt fest, über welche Verbindung AIS- und DSC-Informationen an angeschlossene Geräte übertragen werden sollen. Dieser Schritt ist nur erforderlich, wenn Sie im vorherigen Schritt den AIS-Empfänger aktiviert haben. Die verfügbaren Optionen sind unter [6.10 Netzwerktyp auswählen](#) beschrieben.

### 4. MMSI eingeben

Erforderlich, um DSC-Funktionen zu aktivieren. Diese Option wird nicht benötigt, nachdem ein Werks-Reset durchgeführt wurde, oder wenn das Funkgerät im MARCOM-C-Modus vorprogrammiert ist oder wenn ATIS aktiviert ist. Nähere Informationen finden Sie unter [6.11 MMSI-Nummer eingeben](#). Wenn Sie diesen noch nicht ausgewählt haben, werden Sie darüber hinaus zur Auswahl des passenden Netzwerktyps aufgefordert.

### 5. ATIS-ID eingeben

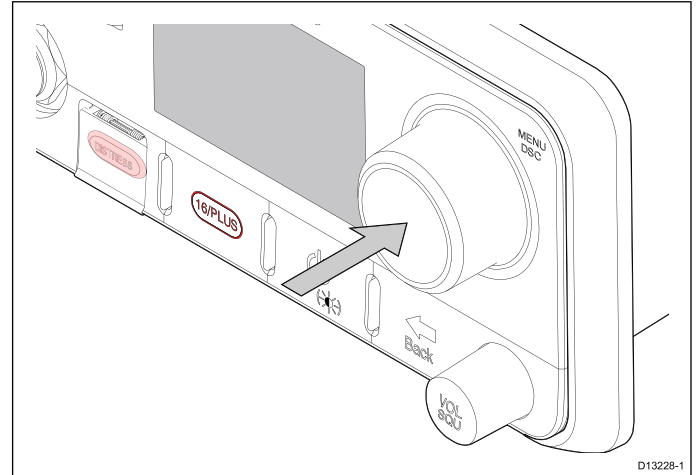
Erforderlich, wenn das Schiff in europäischen Binnengewässern verwendet wird. Dieser Schritt gilt nur, wenn das Funkgerät im MARCOM-C-Modus vorprogrammiert wurde. Nähere Informationen finden Sie unter [6.13 ATIS-ID eingeben](#).

### 6. Frequenzband auswählen

Macht die für Ihre Region relevanten Kanäle verfügbar. Dieser Schritt ist nicht erforderlich, wenn das Funkgerät im MARCOM-C-Modus vorprogrammiert wurde. Nähere Informationen zu diesem Thema finden Sie unter [6.14 Funkgerätsregion ändern](#).

## 6.7 Menü aufrufen

Die verschiedenen Optionen und Einstellungen des Funkgeräts können über das Menü aufgerufen werden.



Auf der Startseite:

1. Drücken Sie die Taste **OK** des **Drehknopfs**.

## 6.8 Sprache auswählen

Sie können die Sprache ändern, die das Funkgerät verwendet.

Im Hauptmenü:

1. Wählen Sie **Setup**.
2. Wählen Sie **Sprache**.

Folgende Sprachen sind verfügbar:

- **English (default)** – Englisch
- **Español** – Spanisch
- **Français** – Französisch
- **Deutsch** – Deutsch
- **Italiano** – Italienisch

3. Wählen Sie die gewünschte Sprache aus.

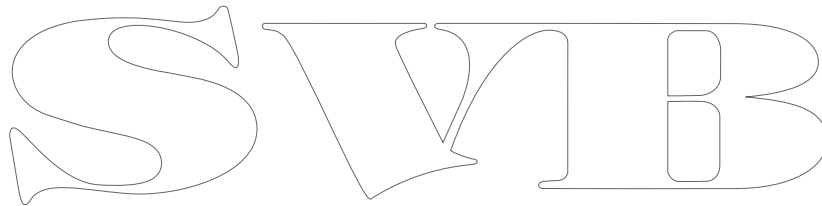
Die Benutzeroberfläche wird daraufhin auf die betreffende Sprache eingerichtet.

## 6.9 AIS-Empfänger einschalten – Ray70

Der AIS-Empfänger des **Ray70** kann ein- und ausgeschaltet werden.

Im Hauptmenü:

1. Wählen Sie **Setup**.
2. Wählen Sie **AIS**.
3. Wählen Sie **Ein**.



## 6.10 Netzwerktyp auswählen

Wenn Sie Ihr Funkgerät an andere Geräte anschließen, müssen Sie dabei die Netzwerkverbindung und den Netzwerktyp auswählen, über die Daten übermittelt werden sollen.

Im Hauptmenü:

1. Wählen Sie **Setup**.
2. Wählen Sie **Netzwerkausgabe**.

Die folgenden Netzwerktypen sind verfügbar:

- **NMEA 2000 (default)**
  - **0183 Hohe Geschwindigkeit**
  - **0183 Standardgeschwindigkeit**
3. Wählen Sie den passenden Netzwerktyp für die an das Funkgerät angeschlossenen Geräte aus. Wenn keine anderen Geräte an Ihr Funkgerät angeschlossen sind, können Sie eine beliebige Option auswählen.

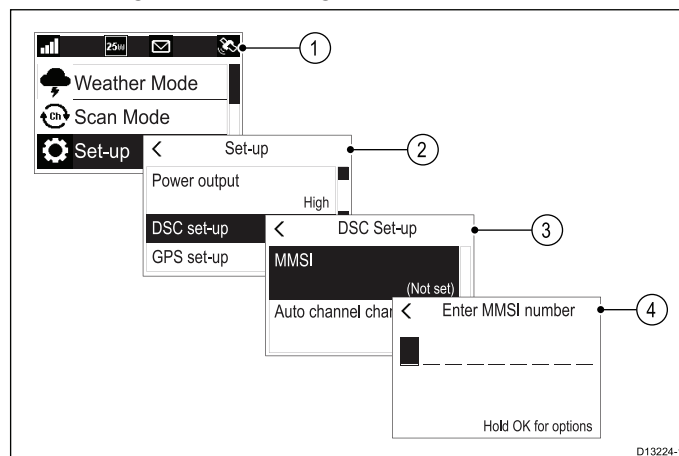
Wenn Sie die Option **0183 Standardgeschwindigkeit** wählen, wird der interne AIS-Empfänger auf einem **Ray70** deaktiviert.

Die Einstellung **Netzwerkausgang** legt die Baudrate des **NMEA 0183**-Eingangs fest:

Einstellung	NMEA 0183-Eingangsbaudrate
NMEA 2000	Standardgeschwindigkeit (4800)
NMEA 0183 Hohe Geschwindigkeit	Hochgeschwindigkeit (38400)
NMEA 0183 Standardgeschwindigkeit	Standardgeschwindigkeit (4800)

## 6.11 MMSI-Nummer eingeben

Gehen Sie wie folgt vor, um Ihre MMSI-Nummer in das Funkgerät einzuprogrammieren.



Im Hauptmenü:

1. Wählen Sie **Setup**.
2. Wählen Sie **Setup DSC**.
3. Wählen Sie **MMSI**.

Wenn noch keine MMSI-Nummer konfiguriert ist, sehen Sie die Meldung **(Nicht eingerichtet)**.

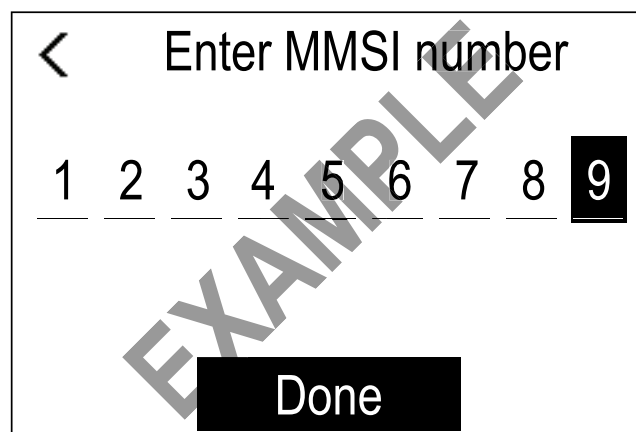
4. Verwenden Sie den **Drehknopf**, um die verfügbaren Ziffern durchzugehen. Drücken Sie dabei jeweils **OK**, um eine Ziffer zu bestätigen und zur nächsten Stelle weiterzugehen.

**Geben Sie nur die eindeutige 9-stellige MMSI-Nummer ein, die Sie von Ihrer Lizenzbehörde erhalten haben.**

MMSI-Nummern, die mit „0“ beginnen, werden nur für Gruppen und Küstenstationen verwendet. Wenn Sie eine „0“ als die erste Ziffer eingeben, geht das Funkgerät davon aus, dass Sie eine MMSI-Nummer für eine Küstenstation eingeben und gibt automatisch auch eine „0“ als die zweite Ziffer vor. Dies geschieht, um sicherzustellen, dass Sie keine Gruppen-MMSI als die eindeutige MMSI des Funkgeräts verwenden.

5. Sie können jederzeit die Taste **Back** verwenden, um bereits eingegebene Ziffern zu bearbeiten.
6. Halten Sie die Taste **OK** gedrückt, um in den Ziffern Optionen für **Cursor bewegen** anzuzeigen.
7. Wenn Sie die letzte Ziffer bestätigt haben, wählen Sie **Fertig**.

**Beispiel**



8. Die MMSI-Nummer wird auf dem Bildschirm angezeigt. Prüfen Sie, ob diese korrekt ist, und gehen Sie dann wie folgt vor:
- Wählen Sie **Ja – Speichern**, oder
  - wenn die eingegebene Nummer nicht korrekt ist, wählen Sie **Nein - Erneut versuchen**.

**Vorsicht: Eingabe von MMSI-Nummer und ATIS-ID**

Sie können Ihre MMSI-Nummer und Ihre ATIS-ID nur einmal eingeben!

Wenn Sie eine inkorrekte MMSI-Nummer oder ATIS-ID in Ihrem Gerät speichern, muss es von einem autorisierten **Raymarine®**-Fachhändler zurückgesetzt werden.

## 6.12 ATIS-Modus aktivieren/deaktivieren

ATIS ist ein europäisches System, das auf bestimmten Binnengewässern verwendet wird. Um den ATIS-Modus verwenden zu können, muss ATIS aktiviert sein und Sie müssen eine eindeutige ATIS-ID für das Gerät eingegeben haben.

Im Hauptmenü:

- Wählen Sie **Setup**.
- Wählen Sie **Setup ATIS**.
- Wählen Sie **ATIS**.
- Wählen Sie **Ein**, um den ATIS-Modus zu aktivieren oder **Aus**, um den ATIS-Modus zu deaktivieren.

Wenn der ATIS-Modus aktiviert ist, wird die Region des Funkgeräts fest auf das Frequenzband INT (International) eingerichtet und die folgenden Funktionen sind deaktiviert:

- DSC-Funktionen
- Überwachungsmodus
- Abtastmodus
- In bestimmten Kanälen ist die Wahl hoher/niedriger Funkleistung eingeschränkt

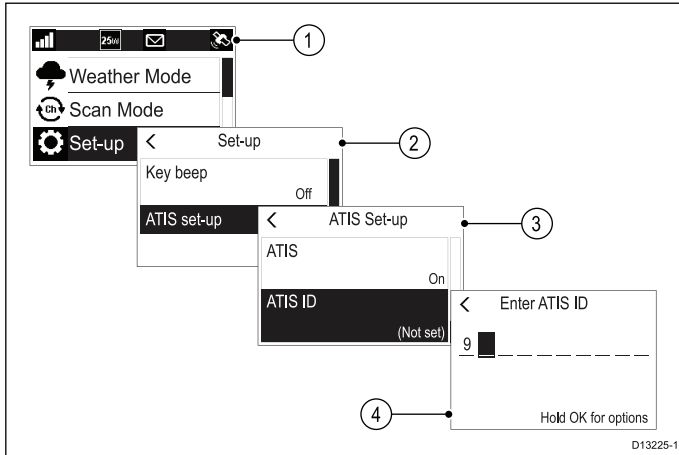
Nachdem Sie den ATIS-Modus aktiviert haben, muss eine eindeutige ATIS-ID eingegeben werden.

SVWB



## 6.13 ATIS-ID eingeben

Wenn der ATIS-Modus aktiviert ist, muss eine eindeutige ATIS-ID eingegeben werden.



Im Hauptmenü:

1. Wählen Sie **Setup**.
2. Wählen Sie **Setup ATIS**.
3. Wählen Sie **ATIS-ID**.

Wenn noch keine ATIS-ID konfiguriert ist, sehen Sie die Meldung **(Nicht eingerichtet)**.

Die erste Ziffer wird als „9“ vorgegeben. Sie können dies nicht ändern, da ATIS IDs immer mit „9“ beginnen.

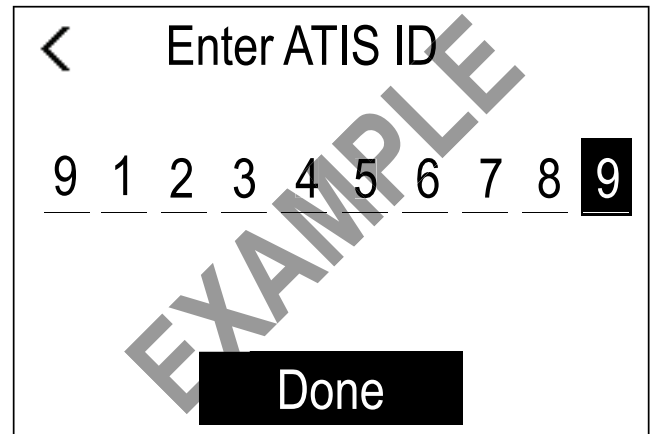
Da die ATIS-ID in den meisten Fällen eine „9“ gefolgt von Ihrer neunstelligen MMSI-Nummer ist, wird dies im Feld vorgegeben, wenn Ihr Funkgerät bereits eine MMSI-Nummer hat.

4. Wenn der Wert für die ATIS-ID vorgegeben wurde, vergleichen Sie die Vorgabe genau mit der ATIS-ID, die Sie erhalten haben.
5. Wenn Sie Ihre ATIS-ID manuell eingeben müssen, verwenden Sie den **Drehknopf**, um die verfügbaren Ziffern durchzugehen. Drücken Sie dabei jeweils **OK**, um eine Ziffer zu bestätigen und zur nächsten Stelle weiterzugehen.

**Geben Sie nur die eindeutige 10-stellige ATIS-ID ein, die Sie von Ihrer Lizenzbehörde erhalten haben.**

6. Sie können jederzeit die Taste **Back** betätigen, um bereits eingegebene Ziffern zu ändern.
7. Halten Sie die Taste **OK** gedrückt, um in den Ziffern Optionen für **Cursor bewegen** anzuzeigen.
8. Wenn Sie die letzte Ziffer mit OK bestätigt haben, wählen Sie **Fertig**.

## Beispiel



9. Die ATIS-ID wird auf dem Bildschirm angezeigt. Prüfen Sie, ob diese korrekt ist, und gehen Sie dann wie folgt vor:
  - i. Wählen Sie **Ja - Speichern** oder
  - ii. wenn die eingegebene Nummer nicht korrekt ist, wählen Sie **Nein - Erneut versuchen**.

### Vorsicht: Eingabe von MMSI-Nummer und ATIS-ID

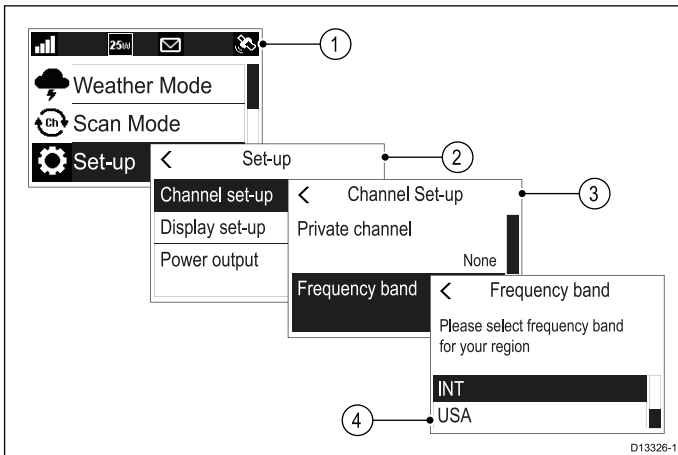
Sie können Ihre MMSI-Nummer und Ihre ATIS-ID nur einmal eingeben!

Wenn Sie eine inkorrekte MMSI-Nummer oder ATIS-ID in Ihrem Gerät speichern, muss es von einem autorisierten **Raymarine®**-Fachhändler zurückgesetzt werden.

## 6.14 Region des Funkgeräts ändern

Bevor Sie das Funkgerät verwenden können, müssen Sie das Frequenzband auf die Region einrichten, in der das Gerät eingesetzt werden wird.

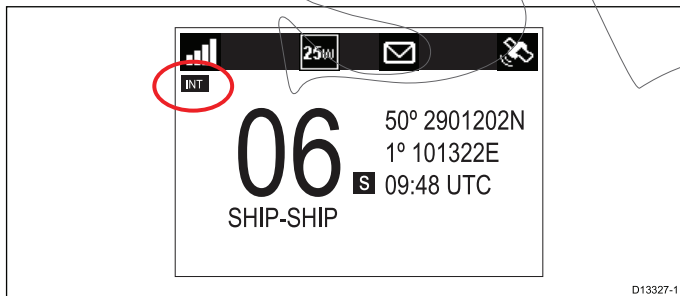
Im Hauptmenü:



1. Wählen Sie **Setup**.
2. Wählen Sie **Setup Kanal**.
3. Wählen Sie **Frequenzband**.
4. Wählen Sie die passende Region aus der Liste aus.

Die verfügbaren Optionen sind:

- **USA**
- **INT** = International
- **CAN** = Kanada



## 6.15 Anzeigehelligkeit einstellen

Gehen Sie wie folgt vor, um die Helligkeit des Displays einzustellen.

Im Menü **Setup Display: Menü > Setup > Setup Display**.

1. Wählen Sie **Helligkeit**.
2. Verwenden Sie den **Drehknopf**, um die Displayhelligkeit auf die gewünschte Einstellung einzurichten.

SVIB

## 6.16 Kontrast einstellen

Gehen Sie wie folgt vor, um den Kontrast des Displays einzustellen.

Im Menü **Setup Display**: **Menü > Setup > Setup Display**.

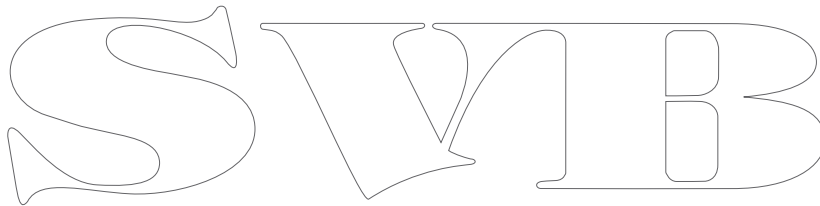
1. Wählen Sie **Kontrast**.
2. Verwenden Sie den **Drehknopf**, um den Kontrast auf den gewünschten Wert einzurichten.

## 6.17 Zwischen hoher und niedriger Sendeleistung wechseln

Über die Taste HI/LO auf dem Fistmic können Sie zwischen hoher (25 W) und niedriger (1 W) Sendeleistung wechseln.

Die Sendeleistung kann auch im Menü **Setup** geändert werden: **Menü > Setup**

1. Wählen Sie **Leistungsabgabe**.
2. Wählen Sie **Niedrig** für eine Sendeleistung von 1 W, oder
3. Wählen Sie **Hoch** für eine Sendeleistung von 25 W.

The image shows a large, stylized outline logo consisting of the letters 'S', 'V', 'I', and 'B' in a decorative, calligraphic font. The letters are interconnected and have a thin, hollow appearance.

## 6.18 GPS/GNSS-Einstellungen

Wenn Ihr Funkgerät einen internen GPS/GNSS-Empfänger enthält oder wenn es über **NMEA 0183** oder **SeaTalk<sup>ng</sup>** an einen GPS/GNSS-Empfänger angeschlossen ist, kann das Gerät relevante GPS-Informationen anzeigen.

Folgende Informationen können angezeigt werden:

- Länge
- Breite
- UTC-Zeit
- COG und SOG

Wenn GPS/GNSS-Daten verfügbar sind, wird das Satellitensymbol auf dem Bildschirm angezeigt.

Wenn keine GPS-Daten verfügbar sind, können Sie Länge, Breite und Uhrzeit manuell eingeben, so dass diese Informationen beim Senden von DSC-Notrufen verfügbar sind.

Positionsdaten, die von anderen Schiffen empfangen wurden, können auf einem angeschlossenen **Raymarine**<sup>®</sup>-Multifunktionsdisplay angezeigt werden.

### Internes GPS aktivieren/deaktivieren – Ray70

Im Menü **Setup GPS: Menü > Setup > Setup GPS**

1. Wählen Sie **Internes GPS**.

Durch Auswahl von **Internes GPS** wird der interne GPS/GNSS-Empfänger auf Ein bzw. Aus geschaltet.

### Keine GPS-Positionsdaten

Wenn keine GPS-Daten verfügbar sind oder die bestehende GPS-Verbindung unterbrochen wird, ertönt nach 10 Minuten ein akustisches Warnsignal, das GPS-Symbol blinkt und die Meldung **Keine Positionsdaten** wird angezeigt.

Nachdem Sie die Warnung quittiert haben, blinkt das GPS-Symbol weiterhin. Die Warnmeldung **Keine Positionsdaten** wird alle 4 Stunden erneut angezeigt, wenn weiterhin keine Positionsdaten verfügbar sind und Positionsdaten nicht manuell eingegeben wurden oder wenn die manuelle Eingabe von Positionsdaten vor mehr als 23,5 Stunden erfolgte.

Wenn Positionsdaten nicht manuell eingegeben wurden, erscheinen auf dem Display die manuelle Position und die Uhrzeit abwechselnd mit der Meldung **Manuelle Position**. Falls die manuell eingegebene Position in den vergangenen 4 Stunden nicht aktualisiert wurde, blinkt das GPS-Symbol und es wird ein akustisches Warnsignal ausgegeben. Die Warnung wird alle 4 Stunden wiederholt, bis GPS-Positionsdaten verfügbar sind oder die Position manuell aktualisiert wurde.

Wenn keine Positionsdaten verfügbar sind oder die Position seit 23,5 Stunden nicht aktualisiert wurde, ändert sich die Positionsanzeige zu Neunen (99999) und die Zeitanzeige zu Achten (888888).

### Position manuell eingeben

Wenn keine GPS-Positionsdaten verfügbar sind, können Sie diese manuell eingeben.

Im Menü **Setup GPS: Menü > Setup > Setup GPS**.

1. Wählen Sie **Man. Pos. einrichten**.

Auf der Seite, die daraufhin erscheint, müssen Sie Länge, Breite und UTC-Uhrzeit eingeben.

2. Verwenden Sie den **Drehknopf**, um die verfügbaren Ziffern durchzugehen. Drücken Sie dabei jeweils **OK**, um eine Ziffer zu bestätigen und zur nächsten Stelle weiterzugehen.
3. Wenn Sie die gewünschten Informationen eingegeben haben, drücken Sie **OK**, um die Details zu bestätigen.

### GPS-Informationen für die Anzeige auswählen

Sie können festlegen, welche GPS-Daten auf der Startseite angezeigt werden.

Im Menü **Setup GPS: Menü > Setup > Setup GPS**.

1. Wählen Sie **Startseiten-Display**.
2. Wählen Sie die gewünschte Option aus:

- Standort & Uhrzeit
- Standort & COG/SOG

Die Option **Startseiten-Display** ist auch über das Menü **Setup Display** verfügbar.

### Zeitformat und Verschiebung einrichten

Sie können das Format und die Verschiebung für die auf dem Bildschirm angezeigte Uhrzeit einrichten.

Im Menü **Einheiten: Menü > Setup > Einheiten**.

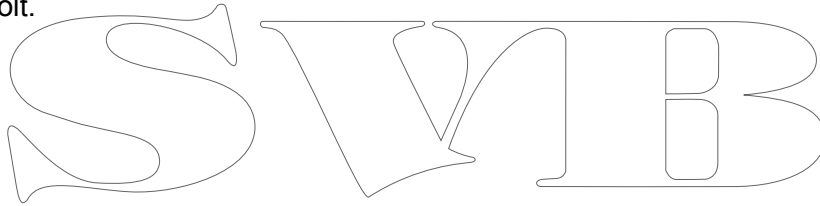
1. Wählen Sie **Zeitformat**.
2. Wählen Sie das gewünschte Format aus:
  - 12 Stunden
  - 24 Stunden (default)
3. Wählen Sie **Zeitunterschied**.
4. Richten Sie die Verschiebung auf den gewünschten Wert ein, indem Sie den **Drehknopf** oder die Tasten **Kanal +** und **Kanal -** betätigen.
5. Drücken Sie **OK**, um Ihre Auswahl zu bestätigen.

## 6.19 Stationspriorität – Ray60 und Ray70

Das **Ray60** und das **Ray70** können sowohl ein Fismic (an den vorderen Anschluss angeschlossen) als lokale Station als auch ein Handset (an den hinteren Anschluss angeschlossen) als Remotestation verwenden.

Die folgenden Regeln gelten für die Stationspriorität:

- Die lokale Station hat immer Vorrang vor der Remotestation.
- Außer wenn ein Notruf aktiv ist, steuern betätigte Steuerelemente der lokalen Station immer auch die Remotestation.
- Wenn die Remotestation 3 Sekunden lang inaktiv ist, kann die lokale Station die Steuerung übernehmen und einen unvollständigen Notruf abschließen.
- Die lokale Station kann Sprach-Broadcasts endungen der Remotestation durch Drücken der **PTT-Taste** unterbrechen.
- Die lokale Station behält die Steuerung für 3 Sekunden nach dem letzten Betätigen eines Steuerelements bei.
- Die Informationen auf der steuernden Station werden auf dem Display der jeweils anderen Station wiederholt.

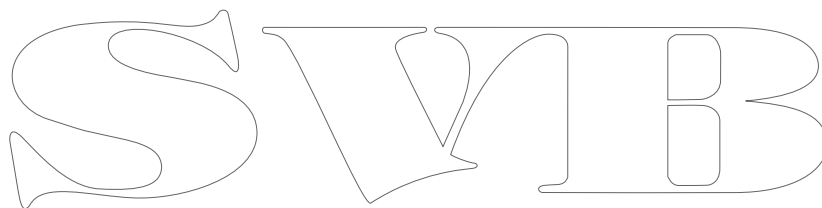
The image shows the letters 'SVIB' in a large, stylized, outlined font. The letters are white with a black outline and are set against a white background. The font is a serif typeface with a classic, slightly decorative appearance.

SWIB

# Kapitel 7: Digitale Selektivrufe (DSC)

## Kapitelinhalt

- 7.1 Digitale Selektivrufe (DSC) auf Seite 64
- 7.2 Notrufe auf Seite 65
- 7.3 Dringlichkeitsrufe auf Seite 68
- 7.4 Sicherheitsrufe auf Seite 68
- 7.5 Einzelanrufe auf Seite 69
- 7.6 Gruppenanrufe auf Seite 70
- 7.7 Positionsanfragen auf Seite 70
- 7.8 Telefonbuch auf Seite 71
- 7.9 Anrufprotokoll auf Seite 72
- 7.10 Testanrufe auf Seite 73
- 7.11 Optionen im Menü „Setup DSC“ auf Seite 74



## 7.1 Digitale Selektivrufe (DSC)

In herkömmlichen UKW-Funksystemen hören Benutzer ihren Kanal auf Sprachnachrichten ab und entscheiden dann, wenn sie eine Nachricht hören, ob diese für sie gedacht ist oder nicht. Im Gegensatz dazu sendet DSC (Digital Selective Calling) zuerst eine Ankündigung an den/die intendierten Empfänger, so dass diese bereit sind, die darauffolgende Nachricht anzuhören.

DSC ist Teil des Global Maritime Distress and Safety System (GMDSS), einem Seefahrts-Kommunikationssystem für Notrufe und andere Routinekommunikation wie z. B. Schiff/Schiff oder Schiff/Land.

DSC ist ein digitales Signalsystem, das auf dem UKW-Kanal 70 operiert. DSC-Rufe enthalten zusätzliche Informationen wie z. B. die ID-Nummer Ihres Schiffs, den Zweck des Rufs, Ihre Position und den Kanal, auf dem Sie sprechen wollen.

DSC-Rufe fallen in vier verschiedene Kategorien, die wie nachfolgend gezeigt priorisiert werden:

1. Distress (Notruf)
2. Urgency (Dringlichkeit)
3. Safety (Sicherheit)
4. Routine (Normal)

### Notruf

Ein Notruf sollte nur verwendet werden, wenn unmittelbare Gefahr für ein Schiff oder eine Person besteht und sofortige Hilfe benötigt wird.

Wenn Sie einen Notruf tätigen, werden die folgenden Informationen an alle Stationen in Reichweite übermittelt:

- MMSI-Nummer des Schiffs
- Position des Schiffs (muss manuell eingegeben werden, wenn keine GPS-Positionsdaten verfügbar sind)
- Lokale Uhrzeit (muss manuell eingegeben werden, wenn keine GPS-Positionsdaten verfügbar sind)
- Art des Notfalls (wenn benannt)
- Sendefrequenz

Der Ruf wird in Abständen von ca. 4 Minuten automatisch wiederholt, bis er entweder von einer Küsten-Funkstation oder von einem Schiff in Sendereichweite bestätigt wird. Auf einen Notruf muss jeweils ein MAYDAY-Ruf auf dem Prioritätskanal 16 folgen.

### Dringlichkeitsruf

Ein Dringlichkeitsruf sollte verwendet werden, wenn Gefahr für ein Schiff oder eine Person besteht, ohne dass sofortige Hilfe benötigt wird.

Wenn Sie einen Dringlichkeitsruf tätigen, werden die folgenden Informationen an alle Stationen in Reichweite übermittelt:

- MMSI-Nummer des Schiffs
- Position des Schiffs (muss manuell eingegeben werden, wenn keine GPS-Positionsdaten verfügbar sind)

- Lokale Uhrzeit (muss manuell eingegeben werden, wenn keine GPS-Positionsdaten verfügbar sind)
- Sendefrequenz

Auf einen Dringlichkeitsruf muss jeweils eine PAN PAN-Sprachnachricht auf Kanal 16 folgen, die die erforderlichen Details enthält.

### Sicherheitsruf

Ein Sicherheitsruf sollte verwendet werden, wenn eine wichtige Navigationswarnung oder Wettervorhersage vorliegt. Sicherheitsrufe können auch für die Kommunikation bei Such- und Rettungsaktionen verwendet werden.

Wenn Sie einen Sicherheitsruf tätigen, werden die folgenden Informationen an alle Stationen in Reichweite übermittelt:

- MMSI-Nummer des Schiffs
- Position des Schiffs (muss manuell eingegeben werden, wenn keine GPS-Positionsdaten verfügbar sind)
- Lokale Uhrzeit (muss manuell eingegeben werden, wenn keine GPS-Positionsdaten verfügbar sind)
- Sendefrequenz

Auf einen Sicherheitsruf muss jeweils eine SECURITE-Sprachnachricht auf Kanal 16 folgen, die die erforderlichen Details enthält.

### Normale Rufe

Mit normalen Rufen werden andere Schiffe, Häfen oder Küstenstationen kontaktiert.

Normale Rufe werden auf Kanal 70 getätigt. Dabei verwenden Sie die dedizierte MMSI (Maritime Mobile Service Identity)-Nummer der Station, die kontaktiert werden soll, wählen einen aktiven UKW-Kanal und senden die Nachricht. Beide beteiligten Funkgeräte wechseln für das Gespräch automatisch auf den ausgewählten Kanal.

Normale Rufe können auch an Gruppen gehen. Wenn Gruppen von Schiffen die gleichen Informationen benötigen (z. B. bei einer Regatta), können Sie eine spezielle Gruppen-ID verwenden, um mehrere Stationen gleichzeitig zu kontaktieren.

**Hinweis:** Um präzise Positionsangaben zu senden, muss das Funkgerät mit einem GPS-Empfänger verbunden sein. Andernfalls müssen Sie die Position regelmäßig manuell aktualisieren.



## 7.2 Notrufe

### Designierten Notruf tätigen

Wenn Sie einen Notruf tätigen, können Sie die Art des Notfalls angeben, und wenn keine GPS-Daten verfügbar sind, müssen Sie darüber hinaus Ihre Koordinaten angeben.

**Hinweis:** Auf Ihrem Funkgerät muss eine MMSI-Nummer gespeichert sein, bevor Sie DSC-Funktionen verwenden können.

Im Menü „Notrufe“: **Menü > DSC-Anrufe > Notrufe**

1. Wählen Sie einen Notfalltyp aus der Liste aus.

- Nicht festgelegt
- Feuer
- Wassereinbruch
- Kollision
- Auf Grund gelaufen
- Schlagseite
- Sinkt
- Manövrierunfähig
- Schiff w. aufgegeben
- Piraterie
- Mann über Bord

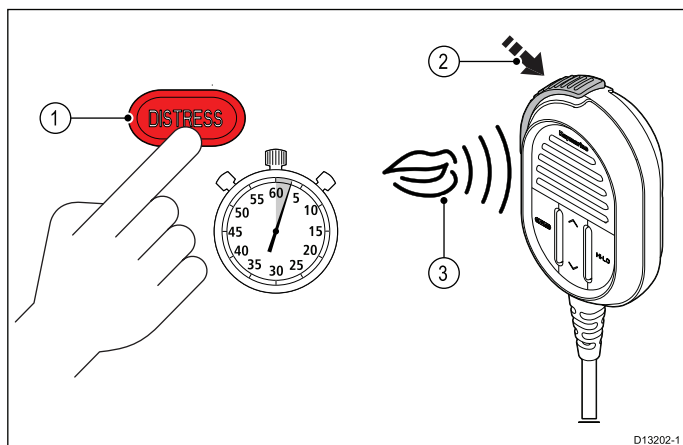
Wenn Ihr Funkgerät einen GPS-Fix empfängt, werden die Art des Notfalls und die Koordinaten angezeigt. Andernfalls werden Sie aufgefordert, Ihre Positionskoordinaten einzugeben.

2. Verwenden Sie den **Drehknopf** oder die Tasten **CH Auf** und **CH Ab**, um Ihre Positionskoordinaten und die lokale Uhrzeit einzugeben, wenn Sie dazu aufgefordert werden.
3. Drücken Sie die Taste **OK**, wenn Sie damit fertig sind.
4. Folgen Sie den Schritten zum Tätigen eines Notrufs, um den Notruf abzusenden.

### DSC-Notruf tätigen

In einem Notfall können Sie Ihr Gerät verwenden, um einen automatischen DSC-Notruf zu tätigen.

Bei geöffneter gefederter Klappe:



1. Halten Sie die Taste **DISTRESS** 3 Sekunden lang gedrückt.

Nachdem Sie die Taste **DISTRESS** 3 Sekunden lang gedrückt gehalten haben, beginnt ein Countdown. Wenn der Countdown Null erreicht, wird der DSC-Notruf gesendet.

Der Notruf wird automatisch wiederholt, bis eine Bestätigung eingeht.

2. Halten Sie die Taste **PTT** gedrückt, und sprechen Sie dann langsam und deutlich die Einzelheiten des Notfalls im folgenden Format ein:

**MAYDAY, MAYDAY, MAYDAY**

**Dies ist** <Namen des Schiffs dreimal angeben>

**MAYDAY** <Namen des Schiffs einmal angeben>

**Meine Position ist** <Länge und Breite oder rechtweisenden Kurs und Entfernung von einem bekannten Punkt angeben>

**Ich** <Art des Notfalls angeben, z. B. Sinken, Brand o. ä.>

**Ich habe** <Anzahl der Personen an Bord und andere relevante Informationen angeben – Schiff treibt, Signalrakete abgeschossen usw.>

**ICH BENÖTIGE SOFORTIGE HILFE**

**OVER**

3. Lassen Sie die **PTT-Taste** wieder los.

### Notruf tätigen

In einem Notfall können Sie mit Ihrem Gerät einen Notruf tätigen.

1. Drücken Sie die Taste **16 PLUS**.
2. Halten Sie die **PTT-Taste** gedrückt.
3. Sprechen Sie die Einzelheiten des Notfalls langsam und deutlich:

**MAYDAY, MAYDAY, MAYDAY**

**Dies ist** <Namen des Schiffs dreimal angeben>

**MAYDAY** <Namen des Schiffs einmal angeben>

**Meine Position ist** <Länge und Breite oder rechtweisenden Kurs und Entfernung von einem bekannten Punkt angeben>

**Ich** <Art des Notfalls angeben, z. B. Sinken, Brand o. ä.>

**Ich habe** <Anzahl der Personen an Bord und andere relevante Informationen angeben – Schiff treibt, Signalrakete abgeschossen usw.>

**ICH BENÖTIGE SOFORTIGE HILFE**

**OVER**

4. Lassen Sie die **PTT-Taste** wieder los.
5. Wenn keine Bestätigung erfolgt, wiederholen Sie die Schritte 2 bis 4 oben.

### Einen Notruf vor der Sendung stornieren

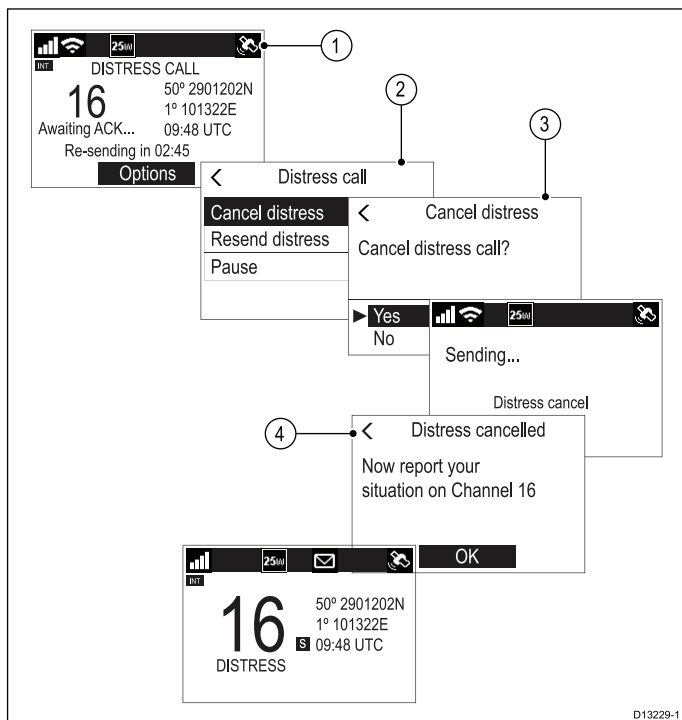
Gehen Sie wie folgt vor, um einen Notruf zu stornieren, bevor dieser gesendet wird:

1. Lassen Sie die Taste **DISTRESS** los, bevor der Countdown-Timer abläuft.

Wenn Sie die Taste loslassen, kehrt das Gerät in den normalen Betrieb zurück.

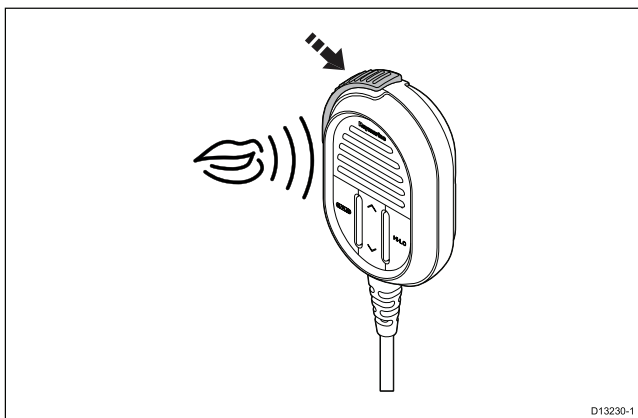
## Gesendeten Notruf stornieren

Ein Notruf kann storniert werden, nachdem Sie ihn gesendet haben.



1. Wählen Sie **Optionen**.
2. Wählen Sie **Notruf abbrechen**.
3. Wählen Sie **Ja**, um die Stornierung zu bestätigen.
4. Wählen Sie **OK**.
5. Halten Sie die **PTT-Taste** gedrückt und senden Sie eine Nachricht an alle Stationen, in der Sie den Namen Ihres Schiffs, das Rufzeichen und die MMSI-Nummer angeben und den fälschlichen Notruf stornieren.

Beispiel: „An alle Stationen, Alle Stationen, Alle Stationen. Hier ist <NAME>, <RUFZEICHEN>, <MMSI-ID>, <POSITION>. Ignorieren Sie meinen Notruf vom <DATUM>, <UHRZEIT>, <NAME>, <RUFZEICHEN>.“



6. Wiederholen Sie die in Schritt 5 beschriebene Meldung.

## Notruf empfangen

Im Normalfall wird eine Küstenfunkstation DSC-Notrufe bestätigen und dann als Koordinator für die Rettungsaktion agieren.

Wenn ein Notruf eingeht, wird mit voller Lautstärke ein Alarm ausgegeben und auf dem Bildschirm sehen Sie Informationen zu der Notsituation.



Wenn der **automatische Kanalwechsel** aktiviert ist, wird das Funkgerät 10 Sekunden nach Eingang des Notrufs automatisch auf Kanal 16 umgestellt. Andernfalls wird der Benutzer aufgefordert, den Kanal manuell zu wechseln.

Die Einzelheiten des Notrufs werden aufgezeichnet und das Briefsymbol blinkt, um anzuzeigen, dass Sie eine Nachricht erhalten haben. Wenn das Funkgerät an ein **Raymarine®-Multifunktionsdisplay (MFD)** angeschlossen ist, können Sie die Positionsdaten aus dem Notruf auch in der Karten-Anwendung anzeigen.

Nachdem der eingegangene Notruf von der Küstenfunkstation oder einer anderen Station **bestätigt** wurde, kehrt das Funkgerät wieder in den normalen Betrieb zurück.

## Notruf ignorieren

Sie können einen Notruf ignorieren, indem Sie den Alarm stummschalten und den Notrufbildschirm quittieren.

Wenn Ihr Funkgerät bereits auf den Prioritätskanal eingerichtet ist, dann ist die Option **Ignorieren** nicht verfügbar.

Bei einem angezeigten eingehenden Notruf:

1. Wählen Sie **Ignorieren** aus den angezeigten Optionen.  
Der normale Betrieb wird wiederaufgenommen.

## Notruf bestätigen

Notrufe dürfen nur bestätigt werden, wenn keine Bestätigung durch eine Küstenfunkstation erfolgt und der Ruf weiter ausgegeben wird, wenn Sie nahe genug an dem Schiff in Seenot sind, um helfen zu können, und wenn Sie bereit sind, den Notruf über jegliche möglichen Mittel an eine Küstenfunkstation weiterzuleiten. DSC-Funkgeräte der Klasse D dürfen Notrufe nicht automatisch bestätigen. Bestätigungen dürfen nur über eine Sprachnachricht auf Kanal 16 erfolgen.

Gehen Sie wie folgt vor, nachdem ein unbeantworteter Notruf eingegangen ist:

1. Wechseln Sie zu Kanal 16, um den Sprach-Notruf zu hören.
2. Warten Sie ab, ob die Küstenfunkstation den Notruf bestätigt.

3. Wenn der Notruf von keiner anderen Station bestätigt wird, bestätigen Sie den Ruf wie folgt:

### **MAYDAY**

#### **(MMSI des Schiffs in Seenot)**

**Name des Schiffs in Seenot** <3 Mal wiederholen>

#### **Rufzeichen des Schiffs in Seenot**

**Dies ist** <MMSI Ihres Schiffs>, <Name Ihres Schiffs, 3 Mal wiederholen> <Rufzeichen Ihres Schiffs>

### **MAYDAY EMPFANGEN**

4. Sie **MÜSSEN** dann die Küstenwache auf irgend eine mögliche Weise kontaktieren und den Notruf weiterleiten.

### **Notruf manuell weiterleiten**

Ein Notruf sollte nur dann weitergeleitet werden, wenn die Person / das Schiff in Seenot den Notruf nicht selbst senden kann (z. B. wenn nachts eine rote Leuchtkugel gesichtet wurde), oder wenn die Person / das Schiff in Seenot sich außerhalb der Reichweite einer Küstenfunkstation befindet und Sie den Notruf bereits per Sprachnachricht bestätigt haben. Sie können einen eingegangenen Notruf auch manuell weiterleiten, wenn er unbeantwortet bleibt.

1. Wechseln Sie zu Kanal 16.
2. Sprechen Sie die Einzelheiten des Notfalls langsam und deutlich:

### **MAYDAY RELAY, MAYDAY RELAY, MAYDAY RELAY**

**Dies ist** <MMSI Ihres Schiffs>, <Name Ihres Schiffs, 3 Mal wiederholen> <Rufzeichen Ihres Schiffs>

**Folgendes MAYDAY erhalten von** <MMSI des Schiffs in Seenot, Name des Schiffs in Seenot, Rufzeichen des Schiffs in Seenot>

#### **Beginn der Nachricht**

**Vom Schiff in Seenot erhaltene Nachricht oder Einzelheiten zum Notfall**

#### **Ende der Nachricht**

**OVER**

### **Von anderen Stationen weitergeleitete Notrufe**

Wenn eine Küstenstation oder ein anderes Schiff einen DSC-Notruf empfangen und bestätigt hat, kann diese Station den Notruf an andere Schiffe in der Nähe weiterleiten.

Das Funkgerät kann von anderen Stationen weitergeleitete Notrufe empfangen.

Es kann diese jedoch nicht automatisch weiterleiten. Falls erforderlich, müssen Sie einen eingegangenen Notruf daher manuell weiterleiten.

Wenn ein weitergeleiteter Notruf spezifisch an das Funkgerät adressiert wurde, kann er bestätigt werden, andernfalls ist keine Bestätigung erforderlich.

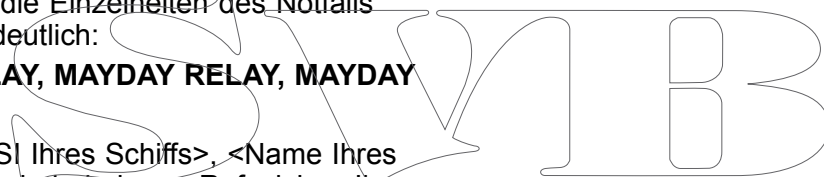
### **An Ihr Schiff weitergeleiteten Notruf bestätigen**

Wenn ein Notruf spezifisch an Ihr Schiff weitergeleitet wird, liegt dies daran, dass Sie nach Ansicht des Absenders in der Lage sein könnten, bei der Rettung zu helfen. Die Informationen zum weitergeleiteten Notfall werden auf dem Bildschirm angezeigt.

Wenn ein weitergeleiteter Notruf eingeht:

1. Wählen Sie **Info anzeigen** aus den Optionen, um die Einzelheiten des Anrufs zu prüfen.
2. Wenn der weitergeleitete Notruf spezifisch an Sie gesendet wurde, wählen Sie **Akzeptieren**, um den Notruf zu bestätigen.
3. Stellen Sie sicher, dass das Funkgerät auf Kanal 16 eingerichtet ist.

**Hinweis:** Sie können weitergeleitete Notrufe nur bestätigen, wenn sie spezifisch an Sie gesendet wurden.



## 7.3 Dringlichkeitsrufe

### Dringlichkeitsruf tätigen

Ein Dringlichkeitsruf sollte verwendet werden, wenn Gefahr für ein Schiff oder eine Person besteht, ohne dass sofortige Hilfe benötigt wird. Dringlichkeitsrufe werden an alle Stationen gesendet.

Im Menü **Ruf an alle Schiffe: Menü > DSC-Anrufe > Ruf an alle Schiffe.**

1. Wählen Sie **Dringend**.
2. Wählen Sie den Kanal für die nachfolgende Kommunikation aus.  
Der Anruf wird gesendet. Nachdem der Anruf erfolgreich übermittelt wurde, erscheint **Gesendet** auf dem Bildschirm und der Kanal wird auf den angegebenen Kanal eingerichtet.
3. Drücken Sie die Taste **OK**.
4. Halten Sie die **PTT-Taste** gedrückt, und sprechen Sie die folgende Nachricht ein:

**PAN PAN, PAN PAN, PAN PAN**

**AN ALLE STATIONEN, ALLE STATIONEN,  
ALLE STATIONEN**

**Dies ist** <MMSI Ihres Schiffs>, <Name Ihres Schiffs, 3 Mal wiederholen> <Rufzeichen Ihres Schiffs>

**Position** <Position Ihres Schiffs>

**Grund für den Ruf** <Grund für den Dringlichkeitsruf und jegliche zusätzlichen Informationen angeben, die für eine Rettungsaktion hilfreich sein könnten>

**OVER**

### Dringlichkeitsruf empfangen

Gehen Sie bei Empfang eines Dringlichkeitsrufs wie folgt vor:

1. Wählen Sie **Info anzeigen** aus den Optionen, um die Einzelheiten des Anrufs zu prüfen.
2. Sie können dabei jederzeit **Akzeptieren** wählen, um den Anruf anzunehmen.

Wenn der automatische Kanalwechsel aktiviert ist, wird der Kanal innerhalb von 10 Sekunden gewechselt.

Das Funkgerät wird auf den festgelegten Kanal eingerichtet.

3. Hören Sie den Dringlichkeitsruf ab.

## 7.4 Sicherheitsrufe

### Sicherheitsruf tätigen

Sicherheitsruf sollte gesendet werden, wenn eine wichtige Navigationswarnung oder Wettervorhersage vorliegt. Sicherheitsrufe können auch für die Kommunikation bei Such- und Rettungsaktionen verwendet werden.

Im Menü **Ruf an alle Schiffe: Menü > DSC-Anrufe > Ruf an alle Schiffe.**

1. Wählen Sie **Sicherheit**.
2. Wählen Sie den Kanal für die nachfolgende Kommunikation aus.  
Der Ruf wird gesendet. Nachdem der Ruf erfolgreich übermittelt wurde, erscheint **Gesendet** auf dem Bildschirm und der Kanal wird auf den angegebenen Kanal eingerichtet.
3. Drücken Sie die Taste **OK**.
4. Halten Sie die **PTT-Taste** gedrückt, und sprechen Sie die folgende Nachricht ein:

**SECURITE, SECURITE, SECURITE**

**AN ALLE STATIONEN, ALLE STATIONEN,  
ALLE STATIONEN**

**Dies ist** <MMSI Ihres Schiffs>, <Name Ihres Schiffs, 3 Mal wiederholen> <Rufzeichen Ihres Schiffs>

**Position** <Position Ihres Schiffs>

**Grund für den Ruf** <Grund für den Sicherheitsruf angeben>

**OUT**

### Sicherheitsruf empfangen

Gehen Sie bei Empfang eines Sicherheitsrufs wie folgt vor:

1. Wählen Sie **Info anzeigen** aus den Optionen, um die Einzelheiten des Anrufs zu prüfen.
2. Sie können dabei jederzeit **Akzeptieren** wählen, um den Anruf anzunehmen.

Wenn der automatische Kanalwechsel aktiviert ist, wird der Kanal innerhalb von 10 Sekunden gewechselt.

Das Funkgerät wird auf den festgelegten Kanal eingerichtet.

3. Hören Sie den Sicherheitsruf ab.

## 7.5 Einzelanrufe

Sie können Einzelanrufe an beliebige Schiffe und Küstenstationen tätigen, indem Sie manuell die MMSI-Nummer der betreffenden Station eingeben.

**Hinweis:** Wenn Sie eine Küstenstation anrufen, brauchen Sie keinen Kanal für die Kommunikation auszuwählen.

Wenn ein Anruf nicht akzeptiert werden kann, wird ein entsprechender Ursachencode auf dem Bildschirm angezeigt.

<b>Kein Grund</b>	Kein Grund angegeben
<b>Überlastung</b>	Schiffahrts-Schaltzentrale überlastet
<b>Besetzt</b>	Station belegt
<b>Warteschlange</b>	Warteschlange
<b>Gesperrt</b>	Station gesperrt
<b>Kein Bediener</b>	Kein Bediener verfügbar
<b>Nicht verfügbar</b>	Bediener vorübergehend nicht verfügbar
<b>Deaktiviert</b>	Gerät deaktiviert
<b>Kanal Fehlschlag</b>	Vorgeschlagener Kanal kann nicht verwendet werden
<b>Modus Fehlschlag</b>	Vorgeschlagener Modus kann nicht verwendet werden

### Normalen DSC-Anruf tätigen

Im Menü **Einzelanruf**: **Menü > DSC-Anrufe > Einzelanruf**.

1. Wählen Sie **Telefonbuch**, um einen Einzelanruf an einen Kontakt in Ihrem Telefonbuch zu tätigen, oder
2. Wählen Sie **Letzte Anrufe**, um einen Einzelanruf an einen Kontakt zu tätigen, den Sie kürzlich angerufen haben, oder
3. Wählen Sie **MMSI eingeben**, um die MMSI-Nummer der Station manuell einzugeben, die Sie anrufen wollen.
4. Wählen Sie einen Kontakt aus oder geben Sie manuell eine MMSI-Nummer ein und drücken Sie dann die Taste **OK**.
5. Wählen Sie den Kanal aus, auf dem der Anruf gesendet werden soll.

Wenn die MMSI-Nummer zu einer Küstenstation gehört, wird das Funkgerät automatisch auf den korrekten Kanal eingestellt. Das Funkgerät wartet auf den Eingang einer Bestätigung.

6. Wenn eine Bestätigung empfangen wurde, drücken Sie die Taste **OK** gedrückt.
7. Halten Sie die **PTT-Taste** gedrückt und sprechen Sie Ihre Nachricht ein.
8. Lassen Sie die **PTT-Taste** am Ende der Nachricht wieder los.

### Einzelanruf empfangen

Bei einem angezeigten eingehenden Einzelanruf:

1. Wählen Sie **Info anzeigen** aus den Optionen, um die Einzelheiten des Anrufs zu prüfen.

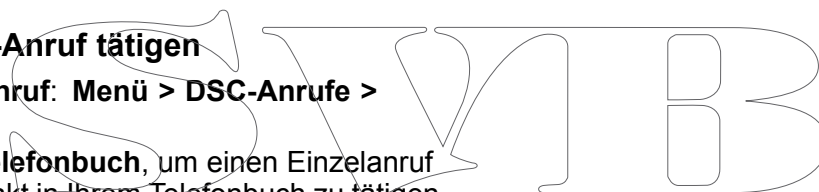
2. Sie können dabei jederzeit **Antwort auf Kanal nn** wählen, um den Anruf anzunehmen.

Wenn der automatische Kanalwechsel aktiviert ist, wird der Kanal innerhalb von 10 Sekunden gewechselt.

Das Funkgerät wird auf den festgelegten Kanal eingerichtet.

3. Wenn Sie den Anruf nicht annehmen wollen, wählen Sie **Zurückweisen**.
4. Wenn Sie einen Anruf zurückgewiesen haben, wählen Sie einen Grund dafür aus der Liste aus.

Eine Bestätigung der Annahme bzw. Ablehnung wird auf dem Bildschirm angezeigt. Wenn Sie den Ruf angenommen haben, wird das Funkgerät auf den angeforderten Kanal eingestellt.



## 7.6 Gruppenanrufe

Gruppenanrufe werden an eine Gruppe von Schiffen gesendet, die die gleiche Gruppen-MMSI-Nummer haben.

Gruppenanrufe werden getätigt, indem Sie einen gespeicherten Gruppenkontakt aus dem **Telefonbuch** auswählen oder indem Sie die Gruppen-MMSI-Nummer der gewünschten Empfängergruppe eingeben.

### Gruppenanruf tätigen

Im Menü **Gruppenanruf: Menü > DSC-Anrufe > Gruppenanruf**.

1. Wählen Sie **Telefonbuch**, um einen Anruf an eine Gruppe in Ihrem Telefonbuch zu tätigen, oder
2. Wählen Sie **Letzte Anrufe**, um einen Anruf an eine Gruppe zu tätigen, die Sie kürzlich angerufen haben, oder
3. Wählen Sie **MMSI eingeben**, um die MMSI-Nummer der Gruppe manuell einzugeben, die Sie anrufen wollen.
4. Wählen Sie eine Gruppe aus oder geben Sie manuell eine MMSI-Nummer ein und drücken Sie dann die Taste **OK**.
5. Wählen Sie den Kanal aus, auf dem der Anruf gesendet werden soll.

Das Funkgerät wartet daraufhin auf den Eingang einer Bestätigung.

6. Wenn eine Bestätigung empfangen wurde, drücken Sie die Taste **OK** gedrückt.
7. Halten Sie die **PTT-Taste** gedrückt, und sprechen Sie Ihre Nachricht ein.
8. Lassen Sie die **PTT-Taste** am Ende der Nachricht wieder los.

### Gruppenruf empfangen

**Hinweis:** Um einen Anruf an eine Gruppe empfangen zu können, muss die MMSI-Nummer der Gruppe in Ihrem Telefonbuch gespeichert sein.

Bei einem angezeigten eingehenden Gruppenanruf:

1. Wählen Sie **Info anzeigen** aus den Optionen, um die Einzelheiten des Anrufs zu prüfen.
2. Sie können dabei jederzeit **Antwort auf Kanal nn** wählen, um den Anruf anzunehmen.

Wenn der automatische Kanalwechsel aktiviert ist, wird der Kanal innerhalb von 10 Sekunden gewechselt.

Das Funkgerät wird auf den festgelegten Kanal eingerichtet.

3. Wenn Sie den Anruf nicht annehmen wollen, wählen Sie **Zurückweisen**.
4. Wenn Sie den Anruf zurückgewiesen haben, wählen Sie einen Grund dafür aus der Liste aus.

Eine Bestätigung von Annahme bzw. Ablehnung des Anrufs wird auf dem Bildschirm angezeigt. Wenn Sie den Ruf angenommen haben, wird das Funkgerät auf den angeforderten Kanal eingestellt.

## 7.7 Positionsanfragen

Das Funkgerät kann Positionsinformationen von beliebigen Stationen anfordern, die eine solche Anfrage beantworten können.

Sie können Positionsanfragen an einen beliebigen Kontakt aus dem **Telefonbuch** senden oder Sie können dazu manuell die MMSI-Nummer der betreffenden Station eingeben.

Wenn das Funkgerät an ein **Raymarine®**-Multifunktionsdisplay angeschlossen ist, können Sie die Positionsdaten aus der Anfrage auch in der Karten-Anwendung anzeigen.

### Positionsanfrage senden

Sie können die Position einer anderen Station anfordern.

Im Menü **Positionsanfrage: Menü > DSC-Anrufe > Positionsanfrage**.

1. Wählen Sie **Telefonbuch**, um die Position eines Kontakts in Ihrem Telefonbuch anzufordern, oder
2. Wählen Sie **Letzte Anrufe**, um die Position eines Kontakts anzufordern, den Sie kürzlich angerufen haben, oder
3. Wählen Sie **MMSI eingeben**, um die MMSI-Nummer der Station manuell einzugeben, deren Position Sie anfordern wollen.
4. Wählen Sie einen Kontakt aus oder geben Sie manuell eine MMSI-Nummer ein und drücken Sie dann die Taste **OK**.

Die Positionsanfrage wird abgesendet. Wenn das Funkgerät eine Antwort erhält, wird die Position des Kontakts angezeigt.

### Positionsanfrage beantworten

Bei einer angezeigten Positionsanfrage:

1. Wählen Sie **Position senden**, um mit Ihrer aktuellen Position zu antworten, oder
2. Wählen Sie **Abbrechen**, um die Anfrage zu ignorieren.
3. Ist die Positionsantwort auf manuell eingerichtet, müssen Sie **Senden** wählen, um die Positionsmeldung zu senden.
4. Wählen Sie **OK**, um in den normalen Betrieb zurückzukehren.

Wenn die Option **Positionsanfragen** im Menü **Setup GPS** auf **Automatisch akzeptieren** eingerichtet ist, wird die Antwort automatisch gesendet.

### Automatische Antwort auf Positionsanfragen einrichten

Sie können Ihr Funkgerät so konfigurieren, dass es eingehende Positionsanfragen automatisch beantwortet.

Im Menü **Setup DSC: Menü > Setup > Setup DSC**

1. Wählen Sie **Positionsanfragen**, um zwischen Manuell akzeptieren (default) und Automatisch akzeptieren zu wechseln.

## 7.8 Telefonbuch

Das Telefonbuch kann bis zu 100 Kontakte enthalten. Sie können neue Kontakte zum Telefonbuch hinzufügen und Sie können bestehende Kontakte bearbeiten oder löschen.

### Telefonbucheinträge hinzufügen

Sie können Kontakte im Telefonbuch speichern, indem Sie deren MMSI-Nummer eingeben und dem Kontakt einen Namen zuweisen.

Im Menü **DSC-Anrufe: Menü > DSC-Anrufe**.

1. Wählen Sie **Telefonbuch**.
2. Wählen Sie **Neu hinzufügen**.
3. Wählen Sie die Art des neuen Kontakts aus.
  - Schiff
  - Gruppe
  - Küstenstation
4. Verwenden Sie den **Drehknopf**, um die verfügbaren Ziffern durchzugehen. Drücken Sie dabei jeweils **OK**, um eine Ziffer zu bestätigen und zur nächsten Stelle weiterzugehen.
5. Drücken Sie die Taste **OK**, um die MMSI-Nummer zu bestätigen.
6. Verwenden Sie den **Drehknopf**, um die verfügbaren Buchstaben durchzugehen. Drücken Sie dabei jeweils **OK**, um einen Buchstaben zu bestätigen und zur nächsten Stelle weiterzugehen.  
Kontaktnamen können maximal 10 Zeichen lang sein.
7. Wenn ein Kontaktname weniger als 10 Zeichen lang ist, halten Sie die Taste **OK** gedrückt und wählen Sie **Speichern**.
8. Sie können jederzeit die Taste **Back** verwenden, um bereits eingegebene Buchstaben zu bearbeiten.
9. Halten Sie die Taste **OK** gedrückt und wählen Sie **Cursor bewegen**, um ein bestehendes Zeichen zu bearbeiten.
10. Wenn Sie fertig sind, drücken Sie die Taste **OK**, um zum Telefonbuch zurückzukehren.

### Telefonbucheintrag bearbeiten

Im Menü **DSC-Anrufe: Menü > DSC-Anrufe**.

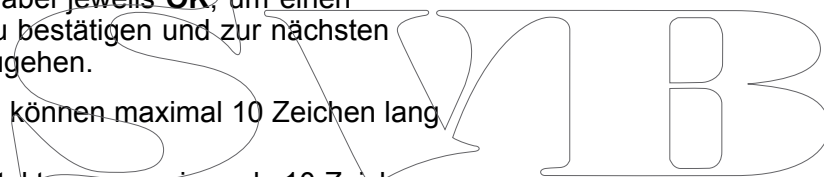
1. Wählen Sie **Telefonbuch**.
2. Wählen Sie den Kontakt aus, den Sie bearbeiten wollen.
3. Wählen Sie **Namen bearbeiten** oder **MMSI bearbeiten**.  
Der Name bzw. die MMSI-Nummer des Kontakts wird angezeigt.
4. Verwenden Sie den **Drehknopf**, um ein Zeichen zu ändern.
5. Drücken Sie die Taste **OK**, um ein korrektes Zeichen zu akzeptieren und zum nächsten Zeichen weiterzugehen.
6. Wenn Sie fertig sind, drücken Sie **OK**, um Ihre Änderungen zu speichern.

## Telefonbucheintrag löschen

Im Menü **DSC-Anrufe: Menü > DSC-Anrufe**.

1. Wählen Sie **Telefonbuch**.
2. Wählen Sie den Kontakt aus, den Sie löschen wollen.
3. Wählen Sie **Löschen**.
4. Wählen Sie **Ja**.

Der Kontakt wird gelöscht.



## 7.9 Anrufprotokoll

Alle DSC-Anrufe werden protokolliert.

Die folgenden Arten von Anrufen werden in Anrufprotokollen festgehalten:

- Notrufe
- Weitergeleitete Notrufe
- Bestätigungen von Notrufen
- Gesendete Positionsanfragen
- Empfangene Positionsanfragen
- Gruppenanrufe
- Anrufe an alle Schiffe
- Normale Einzelanrufe

Für jeden Anruf werden die folgenden Informationen erfasst:

- MMSI-Nummer(n) (Bei weitergeleiteten Anrufen können bis zu 3 MMSI-Nummern aufgezeichnet werden.)
- Art des Anrufs
- Datum und Uhrzeit des Anrufs
- Länge und Breite (wenn mit dem Anruf gesendet)
- Art des Notfalls (nur bei Notrufen)

Wenn der Anruf von einem Kontakt im Telefonbuch empfangen wurde, wird der Name des Kontakts angezeigt, andernfalls wird die MMSI-Nummer erfasst.

### Zugriff auf die Anrufprotokolle

Gehen Sie wie folgt vor, um auf die Anrufprotokolle zuzugreifen.

Im Menü **DSC-Anrufe**: **Menü > DSC-Anrufe**.

1. Wählen Sie **Anrufprotokolle**.
2. Wählen Sie das Protokoll aus, das angezeigt werden soll.
  - Ungelesen
  - Notrufe
  - Nicht-Notrufe
  - Abgehende Anrufe
  - Positionsprotokoll
3. Wählen Sie einen Anruf aus und drücken Sie die Taste **OK**, um Einzelheiten dazu anzuzeigen.
4. Wählen Sie **Optionen**, um die verfügbaren Optionen anzuzeigen.
  - **Rückruf** – einen Anrufer zurückrufen.
  - **Erneut senden** – nur im Protokoll „Abgehende Anrufe“ verfügbar.
  - **Anrufen** – im Positionsprotokoll verfügbar.
  - **Position senden** – im Positionsprotokoll verfügbar.
  - **Position anfordern** – für Einzelanrufe und Notrufe verfügbar.
  - **In Telefonbuch speichern** – verfügbar für eingegangene und abgehende Anrufe an neue Kontakte.

- **ACK senden** – verfügbar für nicht bestätigte eingegangene Einzelanrufe.
- **Löschen** – Löscht den Protokolleintrag.

SVIB



## 7.10 Testanrufe

Über die Testanruffunktion können Sie den korrekten Betrieb Ihres DSC-Funkgeräts testen.

Es gibt zwei verschiedene Arten von Testanruf:

- Testanruf an den automatischen Testanrufdienst der US-Küstenwache (MMSI: **003669999**). Bei dieser Art von Testanruf erhalten Sie eine automatische Antwort (Bestätigung).
- Testanruf an ein anderes Schiff mit einem Funkgerät, das die Testanruffunktion unterstützt. Ihr Funkgerät bestätigt alle von anderen Funkgeräten empfangenen Testanrufe automatisch.

Wenn die Testanruffunktion NICHT unterstützt wird, können Sie den korrekten Betrieb Ihres Funkgeräts prüfen, indem Sie auf Kanal 70 einen Einzelanruf an ein anderes DSC-UKW-Funkgerät senden.

Nachdem Sie einen Testanruf erfolgreich abgeschlossen haben, sollten Sie die MMSI-Nummer für den Ruf zu Ihrem Telefonbuch hinzufügen, damit sie auch für zukünftige Testanrufe verfügbar ist. Nähere Informationen dazu, wie Sie eine MMSI-Nummer zum Telefonbuch Ihres Funkgeräts hinzufügen, finden Sie im Benutzerhandbuch des Funkgeräts.

**Hinweis:** Einzelanrufe (d. h. keine Testanrufe) an die MMSI 003669999 der US-Küstenwache werden NICHT automatisch beantwortet.

**Hinweis:** Der automatische Testanrufdienst der US-Küstenwache ist nur in den Vereinigten Staaten und deren Küstengewässern verfügbar.

## Testruf empfangen

Von anderen Stationen eingehende Testrufe werden von Ihrem Funkgerät automatisch bestätigt.

Wenn ein Testruf eingegangen ist, wird eine Meldung angezeigt, dass der Testruf empfangen und automatisch bestätigt wurde.

## Testanruf tätigen

Im Menü **Testanruf**: **Menü > DSC-Anrufe > Testanruf**.

1. Wählen Sie **Telefonbuch**, um einen Testanruf an einen Kontakt in Ihrem Telefonbuch durchzuführen, oder
2. Wählen Sie **Letzte Anrufe**, um einen Testanruf an einen Kontakt durchzuführen, den Sie kürzlich angerufen haben, oder
3. Wählen Sie **MMSI eingeben**, um die MMSI-Nummer der Station manuell einzugeben, an die Sie einen Testanruf durchführen wollen.
4. Wählen Sie einen Kontakt aus oder geben Sie manuell eine MMSI-Nummer ein und drücken Sie dann die Taste **OK**.  
Der Testanruf wird gesendet.
5. Wenn Sie den automatischen Testrufdienst der US-Küstenwache angerufen haben (MMSI 003669999), warten Sie auf eine Bestätigung. Wenn Sie einen Testanruf an ein anderes Schiff gesendet haben, dessen Funkgerät Testanrufe beantworten kann, wartet Ihr Funkgerät auf eine Antwort.

Wenn eine Bestätigung eingeht, ertönt ein Alarmsignal und das Nachrichtensymbol (Brief) wird angezeigt.

## 7.11 Optionen im Menü „Setup DSC“

Die Optionen im Menü **Setup DSC** können wie folgt aufgerufen werden:

- **Menü > DSC-Anrufe > Setup DSC**
- **Menü > Setup > Setup DSC**

Menüpunkt	Beschreibung	Optionen
<b>MMSI</b>	Um die DSC-Funktionen Ihres Funkgeräts zu aktivieren, müssen Sie Ihre eindeutige MMSI-Nummer eingeben.	
<b>Automatischer Kanalwechsel</b>	Wenn der automatische Kanalwechsel auf Ein gestellt ist, wird das Funkgerät bei eingehenden DSC-Rufen nach 10 Sekunden automatisch auf den angeforderten Kanal eingerichtet.	<ul style="list-style-type: none"> <li>• Ein (default)</li> <li>• Aus</li> </ul>
<b>Positionsanfragen</b>	Wenn die Option „Positionsanfragen“ auf Automatisch akzeptieren eingerichtet ist, sendet das Funkgerät automatisch Details der aktuellen Position, nachdem eine Positionsanfrage empfangen wurde.	<ul style="list-style-type: none"> <li>• Automatisch akzeptieren (default)</li> <li>• Manuell akzeptieren</li> </ul>

# Kapitel 8: UKW-Betrieb

## Kapitelinhalt

- 8.1 Überwachungsmodi auf Seite 76
- 8.2 Abtastmodus auf Seite 76
- 8.3 Prioritätskanäle auf Seite 77
- 8.4 Empfindlichkeit auf Seite 77
- 8.5 Private Kanäle auf Seite 78
- 8.6 ATIS (Automatic Transmitter Identification System) und Marcom-C-Modus auf Seite 78
- 8.7 AIS – **Ray70** auf Seite 79
- 8.8 Optionen des Setup-Menüs auf Seite 80

SVIB

## 8.1 Überwachungsmodi

Mit den Überwachungsmodi werden Prioritätskanäle und der aktuell ausgewählte Kanal überwacht.

Es gibt zwei verschiedene Arten von Überwachungsmodus: **Doppelüberwachung** und **Dreifachüberwachung**.

- **Doppelüberwachung** – In diesem Modus werden der Prioritätskanal 16 und der aktuell ausgewählte Kanal überwacht.
- **Dreifachüberwachung** – In diesem Modus werden der Prioritätskanal 16, der zweite Prioritätskanal (Kanal 9 (default)) und der aktuell ausgewählte Kanal überwacht. Der zweite Prioritätskanal kann auch auf einen benutzerdefinierten Kanal eingerichtet werden.

Wenn das Funkgerät im Überwachungsmodus eine Sendung erkennt, wird der Überwachungsmodus bis zum Ende der Sendung aufgehoben und dann wiederaufgenommen.

### Gebrauch von Überwachungsmodi

Im Menü **Überwachungsmodus: Menü > Überwachungsmodus**.

1. Wählen Sie wie gewünscht **Doppelüberwachung** oder **Dreifachüberwachung**.

Das Funkgerät befindet sich daraufhin im Überwachungsmodus.

2. Wählen Sie **Kanal 2. Priorität**, wenn Sie für die **Dreifachüberwachung** einen anderen zweiten Prioritätskanal festlegen möchten.

3. Während das Gerät sich im Überwachungsmodus befindet, können Sie jederzeit die Taste **Back** drücken, um wieder in den normalen Betrieb zurückzukehren.

## 8.2 Abtastmodus

Im Abtastmodus wird automatisch nach gegenwärtig sendenden Kanälen gesucht.

Dabei wird das Frequenzband nach Kanälen abgetastet, und der Vorgang wird angehalten, wenn ein sendender Kanal gefunden wurde. Wenn die Sendung endet oder mehr als 5 Sekunden lang unterbrochen ist, wird die Suche wiederaufgenommen.

Sie können Kanäle vorübergehend aus der aktiven Suche entfernen, und Sie können außerdem die Abtastrichtung ändern. Wenn die Suche den letzten Kanal im Frequenzband erreicht hat, wird der Zyklus wiederholt.

Die folgenden Optionen sind verfügbar:

- **Alle Kanäle** – Alle Kanäle im Frequenzband, auf das das Funkgerät eingerichtet ist, werden nacheinander abgetastet.
- **Alle Kanäle + 16** – Alle Kanäle im Frequenzband des Funkgeräts werden nacheinander abgetastet, und nach jedem Kanal wird der Prioritätskanal 16 abgetastet.
- **Gespeicherte Kanäle** – Nur die im Funkgerät gespeicherten Kanäle werden nacheinander abgetastet.
- **Gespeicherte Kanäle + 16** – Die im Funkgerät gespeicherten Kanäle werden nacheinander abgetastet, und nach jedem Kanal wird der Prioritätskanal 16 abgetastet.

**Hinweis:** Wenn die Wetterwarnungsfunktion aktiviert ist, wird der Wetterwarnungskanal ebenfalls abgetastet.

### Frequenzen abtasten

Der Abtastmodus wird über das Hauptmenü aufgerufen.

Im Menü **Abtastmodus: Menü > Abtastmodus**.

1. Wählen Sie den gewünschten Abtastmodus aus.  
Das Funkgerät befindet sich daraufhin im Abtastmodus.
2. Wählen Sie **Gespeicherte Kanäle bearbeiten**, um festzulegen, welche Kanäle in das Abtasten gespeicherter Kanäle einbezogen werden.
3. Während das Gerät sich im Abtastmodus befindet, können Sie jederzeit die Taste **Back** drücken, um wieder in den normalen Betrieb zurückzukehren.

## 8.3 Prioritätskanäle

Kanal 16 ist der dedizierte Prioritätskanal.

Der sekundäre Prioritätskanal ist standardmäßig Kanal 09. Wenn Ihr Frequenzband auf **INT** (international) eingerichtet ist, dann können Sie den sekundären Prioritätskanal ändern.

### Prioritätskanal wechseln

1. Drücken Sie die Taste **16 / +**, um zwischen den Prioritätskanälen zu wechseln.

### Zweiten Prioritätskanal auswählen

Sie können festlegen, welcher Kanal als zweiter Prioritätskanal verwendet werden soll.

Im Menü **Setup Kanal: Menü > Setup > Setup Kanal**.

1. Wählen Sie **Kanal 2. Priorität**.
2. Wählen Sie den Kanal aus, den Sie als zweiten Prioritätskanal einrichten wollen.

## 8.4 Empfindlichkeit

Die Empfindlichkeit des Funkgeräts kann auf „Lokal“ oder „Fern“ eingerichtet werden.

Im **lokalen Modus** wird die Empfindlichkeit des Empfängers in Bereichen mit starkem Funkverkehr verringert, um unerwünschten Empfang zu vermeiden. Wenn der lokale Modus aktiv ist, sehen Sie das Symbol „Loc“ in der Statusleiste.

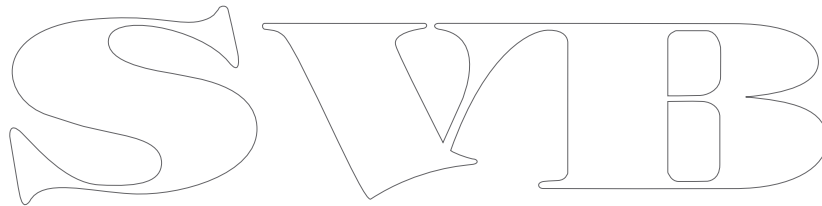
Im **fernen Modus** wird die Empfindlichkeit des Empfängers auf die höchste Stufe eingerichtet.

### Empfindlichkeitsmodus wechseln

Sie können jederzeit zwischen dem Lokal- und dem Distanzmodus wechseln.

Im Menü **Setup: Menü > Setup**.

1. Wählen Sie **Empfindlichkeit**.  
Durch die Auswahl von „Empfindlichkeit“ wird zwischen Lokal und Fern (default) gewechselt.



## 8.5 Private Kanäle

Je nach dem Land, in dem es verwendet wird, und den dafür erworbenen Lizenzen kann das Funkgerät möglicherweise zusätzliche, private Kanäle empfangen.

Die folgenden privaten Kanalsätze können ausgewählt werden:

- Keine
- Belgien
- Dänemark (Freizeit)
- Dänemark (Fischfang)
- Finnland (Freizeit)
- Finnland (Fischfang)
- Niederlande
- Norwegen (Freizeit)
- Norwegen (Fischfang)
- Schweden (Freizeit)
- Schweden (Fischfang)
- GB

### Privaten Kanalsatz auswählen

Sie können auswählen, welchen Satz privater Kanäle Sie verwenden wollen.

Im Menü **Setup Kanal: Menü > Setup > Setup Kanal**.

1. Wählen Sie **Private Kanäle**.  
Eine Liste der Sätze privater Kanäle wird angezeigt:
2. Wählen Sie den gewünschten Kanalsatz aus.

## 8.6 ATIS (Automatic Transmitter Identification System) und Marcom-C-Modus

ATIS ist ein europäisches System, das auf bestimmten Binnengewässern verwendet wird.

UKW-Funkgeräte, die in einer ATIS-Region verwendet werden, müssen mit einer eindeutigen ATIS-ID programmiert werden, die von der betreffenden Lizenzierungsbehörde erhältlich ist. Die ATIS-ID wird als digitales Signal an alle Sendungen angefügt, und sie identifiziert Sie für die verantwortlichen Behörden, die das System überwachen.

Wenn das Funkgerät im ATIS-Modus arbeitet, sind einige Produktfunktionen nicht verfügbar:

- Der Gebrauch von DSC-Funktionen ist in ATIS-Regionen nicht zugelassen.
- Überwachungsmodi sind in ATIS-Regionen nicht zugelassen.
- Die Kanalabtastung ist in ATIS-Regionen nicht zugelassen.
- Das ATIS-Regelwerk beschränkt die Sendeleistung für die Kanäle 6, 8, 10, 11, 12, 13, 14, 71, 72, 74 und 77 auf maximal 1 Watt.

Sie können ATIS über die Menüs aktivieren oder deaktivieren (außer auf für Marcom-C konfigurierten Geräten).

### Marcom-C-Modus

Der Marcom-C-Modus ist eine eingeschränkte Funkgerät Konfiguration für UKW-Funker mit einer Marcom-C-Lizenz. Dies gilt für Funkgeräte, die ausschließlich auf europäischen Binnengewässern und unter dem ATIS-System verwendet werden.

Auf Marcom-C-Funkgeräten ist ATIS permanent aktiviert und kann nicht deaktiviert werden. Der Marcom-C-Modus wird vom Händler zum Zeitpunkt des Gerätekaufs eingerichtet. Wenn Sie den Marcom-C-Modus aktivieren bzw. deaktivieren wollen, müssen Sie dazu Ihren Raymarine-Fachhändler kontaktieren.

Für nähere Informationen zu diesem Thema wenden Sie sich bitte an die Technische Abteilung von Raymarine.

### ATIS-Modus aktivieren/deaktivieren

ATIS ist ein europäisches System, das auf bestimmten Binnengewässern verwendet wird. Um den ATIS-Modus verwenden zu können, muss ATIS aktiviert sein und Sie müssen eine eindeutige ATIS-ID für das Gerät eingegeben haben.

Im Hauptmenü:

1. Wählen Sie **Setup**.
2. Wählen Sie **Setup ATIS**.
3. Wählen Sie **ATIS**.
4. Wählen Sie **Ein**, um den ATIS-Modus zu aktivieren oder **Aus**, um den ATIS-Modus zu deaktivieren.

Wenn der ATIS-Modus aktiviert ist, wird die Region des Funkgeräts fest auf das

Frequenzband INT (International) eingerichtet und die folgenden Funktionen sind deaktiviert:

- DSC-Funktionen
- Überwachungsmodus
- Abtastmodus
- In bestimmten Kanälen ist die Wahl hoher/niedriger Funkleistung eingeschränkt

Nachdem Sie den ATIS-Modus aktiviert haben, muss eine eindeutige ATIS-ID eingegeben werden.

## 8.7 AIS – Ray70

Das **Ray70** verfügt über einen integrierten AIS-Empfänger.

Wenn dieser Empfänger eingeschaltet ist, können AIS-Informationen über eine **NMEA 0183**- oder eine **SeaTalk<sup>ng</sup>**-Verbindung an ein angeschlossenes **Raymarine**<sup>®</sup>-MFD gesendet werden.

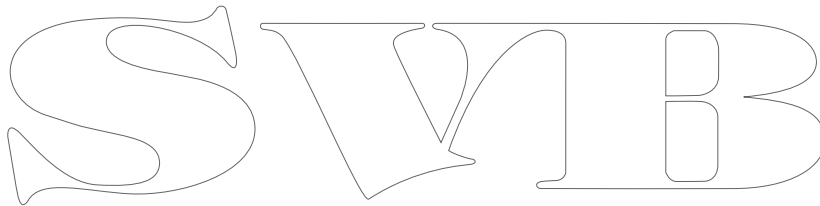
**Hinweis:** Wenn Sie den integrierten AIS-Empfänger mit einer **NMEA 0183**-Verbindung verwenden, müssen Sie sicherstellen, dass die Baudrate auf **0183 Hohe Geschwindigkeit** eingerichtet ist: **Menü > Setup > Netzwerkausgabe**.

### AIS aktivieren/deaktivieren

Im Menü **Setup**: **Menü > Setup**.

1. Wählen Sie **AIS**.

Durch Auswahl von „AIS“ wird der interne AIS-Empfänger auf Ein bzw. Aus geschaltet.



SVIB

## 8.8 Optionen des Setup-Menüs

Die Optionen im Menü **Setup** können über das Hauptmenü aufgerufen werden.

Menü	Beschreibung	Optionen
<b>Setup Display</b>	Bietet Zugriff auf die Displayeinstellungen.	<ul style="list-style-type: none"> <li>• Beleuchtung</li> <li>• Gemeinsame Helligkeit</li> <li>• Kontrast</li> <li>• Startseiten-Display</li> </ul>
<b>Sprache</b>	Auswahl der Sprache für die Benutzerschnittstelle.	<ul style="list-style-type: none"> <li>• <b>English (default)</b> – Englisch</li> <li>• <b>Español</b> – Spanisch</li> <li>• <b>Français</b> – Französisch</li> <li>• <b>Deutsch</b> – Deutsch</li> <li>• <b>Italiano</b> – Italienisch</li> </ul>
<b>Einheiten</b>	Bietet Zugriff auf die Maßeinheitseinstellungen	<ul style="list-style-type: none"> <li>• Uhrzeitformat</li> <li>• Zeitunterschied</li> <li>• Peilmodus</li> <li>• Geschwindigkeitseinheit</li> </ul>
<b>Leistungsabgabe</b>	Richtet die Funkleistung des Geräts ein.	<ul style="list-style-type: none"> <li>• Fern (default)</li> <li>• Lokal</li> </ul>
<b>Empfindlichkeit</b>	Richtet die Empfindlichkeit des Geräts ein.	<ul style="list-style-type: none"> <li>• Niedrig</li> <li>• Hoch (default)</li> </ul>
<b>Geräuschunterdr. (Tx)</b>	Aktiviert/deaktiviert die Geräuschunterdrückungsfunktion. <div style="border: 1px solid black; padding: 2px; width: fit-content; margin: 5px auto;"> <b>Hinweis:</b> Nur für <b>Ray60</b> und <b>Ray70</b> verfügbar.         </div>	<ul style="list-style-type: none"> <li>• Ein (default)</li> <li>• Aus</li> </ul>
<b>Tastenton</b>	Einstellen des Tons, der beim Drücken von Tasten ausgegeben wird.	<ul style="list-style-type: none"> <li>• Aus</li> <li>• Leise (default)</li> <li>• Laut</li> </ul>
<b>Setup Kanal</b>	Bietet Zugriff auf die Kanaleinstellungen.	<ul style="list-style-type: none"> <li>• Kanalname</li> <li>• Kanal 2. Priorität</li> <li>• Private Kanäle</li> <li>• Frequenzband</li> </ul>
<b>Setup GPS</b>	Bietet Zugriff auf die GPS-Einstellungen.	<ul style="list-style-type: none"> <li>• Internes GPS</li> <li>• Startseiten-Display</li> <li>• Peilmodus</li> <li>• Positionsanfragen</li> <li>• Man. Pos. einrichten</li> </ul>
<b>Setup DSC</b>	Bietet Zugriff auf die DSC-Einstellungen.	<ul style="list-style-type: none"> <li>• MMSI</li> <li>• Automatischer Kanalwechsel</li> <li>• Positionsanfragen</li> </ul>
<b>AIS</b>	Aktiviert/deaktiviert den internen Empfänger des Ray70.	<ul style="list-style-type: none"> <li>• Aus (default)</li> <li>• Ein</li> </ul>
<b>Netzwerkausgabe</b>	Legt fest, über welches Netzwerk Daten ausgegeben werden.	<ul style="list-style-type: none"> <li>• NMEA 2000</li> <li>• 0183 Hohe Geschwindigkeit</li> <li>• 0183 Standardgeschwindigkeit</li> </ul>



Menü	Beschreibung	Optionen
<b>Setup ATIS</b>	Aktivieren/Deaktivieren des ATIS-Modus und Eingabe Ihrer ATIS-ID.	<ul style="list-style-type: none"> <li>• ATIS</li> <li>• ATIS-ID</li> </ul>
<b>Wartung</b>	Zugriff auf Systemdetails und Funktionen für Wartungs- und Problembehandlungsaktivitäten.	<ul style="list-style-type: none"> <li>• Info zu diesem Gerät</li> <li>• System-Reset</li> <li>• Systemtest</li> </ul>

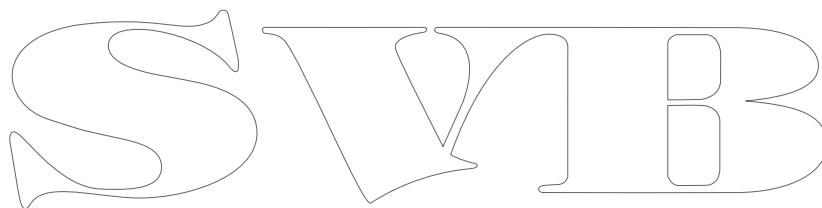
SVIB

SWIB

# Kapitel 9: Megafon, Nebelhorn und Interkom

## Kapitelinhalt

- 9.1 Menü „Loudhailer/Nebelhorn/Interkom“ auf Seite 84
- 9.2 Loudhailer – **Ray70** auf Seite 84
- 9.3 Nebelhorn auf Seite 85
- 9.4 Interkom — **Ray60** und **Ray70** auf Seite 86



## 9.1 Menü „Loudhailer/Nebelhorn/Interkom“

Welche Optionen in diesem Menü verfügbar sind, hängt von den Geräten ab, die an Ihr Funkgerät angeschlossen sind.

Menüname	Angeschlossene Geräte
Hail/Nebel/Int	Loudhailer und Sekundärstation angeschlossen
Loudhailer/Nebelhorn	Loudhailer angeschlossen, keine Sekundärstation
Interkom	Sekundärstation angeschlossen, kein Loudhailer

**Hinweis:** Aus Gründen der Einfachheit wird in den Verfahrensbeschreibungen dieses Abschnitt durchgehend der Menüname **Hail/Nebel/Int** verwendet.

## 9.2 Loudhailer – Ray70

Der **Ray70** kann an einen Loudhailer angeschlossen werden.

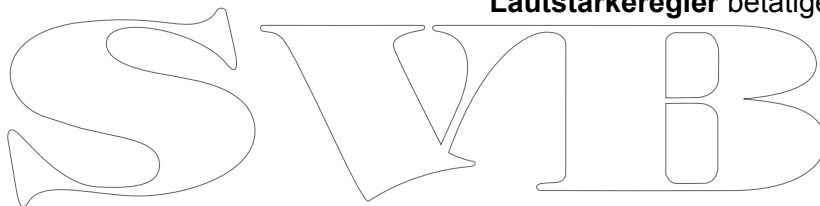
Im Loudhailer-Modus wird das in den Handset gesprochene Nachricht nicht über UKW-Kanäle gesendet, sondern verstärkt und vom Loudhailer ausgegeben.

Während der Loudhailer aktiv ist, können keine UKW-Anrufe gesendet oder empfangen werden.

### Gebrauch des Loudhailers

Im Menü **Hailer/Nebel/Int**: **Menü > Hailer/Nebel/Int**.

1. Wählen Sie **Loudhailer**.  
Daraufhin wird der Loudhailer-Modus aktiviert.
2. Halten Sie die **PTT-Taste** gedrückt.
3. Sprechen Sie Ihre Nachricht ein.
4. Lassen Sie die **PTT-Taste** wieder los.
5. Drücken Sie die Taste **Zurück**, um den Loudhailer-Modus zu verlassen.
6. Die Hörlautstärke des Loudhailers kann im Zuhörmodus jederzeit über den **Lautstärkeregl**er geändert werden.
7. Die Sprechlautstärke des Loudhailers kann jederzeit geändert werden, indem Sie die **PTT-Taste** gedrückt halten und den **Lautstärkeregl**er betätigen.



## 9.3 Nebelhorn

Für die Nebelhornfunktion muss ein optionaler Loudhailer angeschlossen sein.

Das Nebelhorn kann auf den manuellen oder einen vordefinierten automatischen Modus eingerichtet werden.

Die vordefinierten automatischen Modi bieten Sequenzen von Tönen, die wiederholt ausgegeben werden.

Nebelhorn-modus	Beschreibung	Sequenz
In Fahrt	Schiff ist in Fahrt	1 langer Ton
In Fahrt/Angehalten	Schiff macht keine Fahrt durch das Wasser	2 lange Töne
Segeln/Fischen	Segelboot oder ein beliebiges Schiff beim Fischen (kein Trolling)	1 langer Ton und 2 kurze Töne
Manövrierbehindert/Schleppen	Eingeschränkte Manövrierfähigkeit oder schleppt ein anderes Schiff	1 langer Ton und 2 kurze Töne
Im Schlepp	Schiff wird geschleppt	1 langer Ton und 3 kurze Töne
Lotsenboot	Schiff ist ein Lotsenboot	4 kurze Töne
Vor Anker	Schiff liegt vor Anker	12 aufeinanderfolgende Klingeltöne
Auf Grund	Schiff liegt auf Grund	3 kurze Klingeltöne, 12 aufeinanderfolgende Klingeltöne, 3 kurze Klingeltöne

4. Wählen Sie **Nebelhorn anhalten**, um den automatischen Nebelhornmodus zu beenden, oder
5. Wählen Sie **Muster ändern**, um ein anderes Nebelhornmuster auszuwählen.

Im manuellen Modus wird ein durchgehender Ton ausgegeben, solange Sie die **PTT-Taste** gedrückt halten.

**Hinweis:** UKW-Funkrufe können nur zwischen den Nebelhornsequenzen getätigt werden.

### Nebelhorn im manuellen Modus verwenden

Im Menü **Hailer/Nebel/Int: Menü > Hailer/Nebel/Int.**

1. Wählen Sie **Nebelhorn**.
2. Wählen Sie **Manueller Modus**.
3. Halten Sie die **PTT-Taste** gedrückt, um einen durchgehenden Nebelhornton auszugeben.
4. Drücken Sie die Taste **Zurück**, um den Nebelhornmodus zu verlassen.

### Automatischer Nebelhornmodus

Im Menü **Hailer/Nebel/Int: Menü > Hailer/Nebel/Int.**

1. Wählen Sie **Nebelhorn**.
2. Wählen Sie **Automatischer Modus**.
3. Wählen Sie ein automatisches Muster aus.  
Das ausgewählte Muster wird abgespielt und wiederholt, bis Sie die Funktion unterbrechen.

## 9.4 Interkom — Ray60 und Ray70

Die Gegensprechfunktion (Interkom) ist verfügbar, wenn eine Sekundärstation an Ihr Funkgerät angeschlossen ist.

Sie ermöglicht die Sprachkommunikation zwischen der Sekundärstation (dem Handset) und der Primärstation. Anrufe können von beiden Stationen aus getätigt werden.

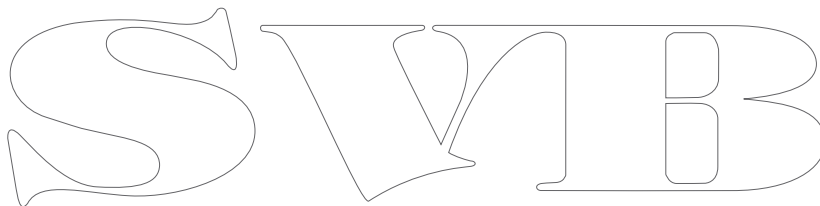
### Gebrauch der Gegensprechfunktion

Im Menü **Hailer/Nebel/Int: Menü > Hailer/Nebel/Int.**

1. Wählen Sie **Interkom**.  
Die andere Station klingelt.
2. Warten Sie, bis die Handsetstation den Ruf bestätigt.
3. Halten Sie die **PTT-Taste** gedrückt, und sprechen Sie Ihre Nachricht ein.

### Gegensprechruf beantworten

1. Drücken Sie die **PTT-Taste**, um den Ruf zu bestätigen und auf die darauffolgenden Sprachnachrichten zu antworten.



# Kapitel 10: Wartung

## Kapitelinhalt

- 10.1 Wartung auf Seite 88
- 10.2 Routinemäßige Prüfungen auf Seite 88
- 10.3 Reinigung des Produkts auf Seite 89
- 10.4 Reinigen des Geräts auf Seite 89

SWIB

## 10.1 Wartung

Das Ray260 hat keine Teile oder Funktionen, die vom Benutzer gewartet werden müssen. Nehmen Sie nie die Abdeckung des Geräts ab und versuchen Sie nie, das Produkt zu warten, da Sie dadurch die Produktgarantie ungültig machen könnten.

Ergreifen Sie die folgenden Schutzmaßnahmen:

- Obwohl das Produkt wasserdicht ist, sollten Sie es so trocken wie möglich halten.
- Wenn Sie einen Anschluss des Handapparats abtrennen, stellen Sie sicher, dass die Staubkappe auf den Stecker aufgesetzt wird.

## 10.2 Routinemäßige Prüfungen

Die folgenden Prüfungen sollten regelmäßig durchgeführt werden:

- Prüfen Sie Kabel auf Anzeichen für Schäden, wie Schnitte, Risse oder Reibungserscheinungen.
- Stellen Sie sicher, dass Kabel sicher angeschlossen und ihre Sperrmechanismen korrekt eingerastet sind.

**Hinweis:** Kabelprüfungen sollten immer bei ausgeschalteter Stromversorgung durchgeführt werden.

SVIB



## 10.3 Reinigung des Produkts

Beste Vorgehensweise.

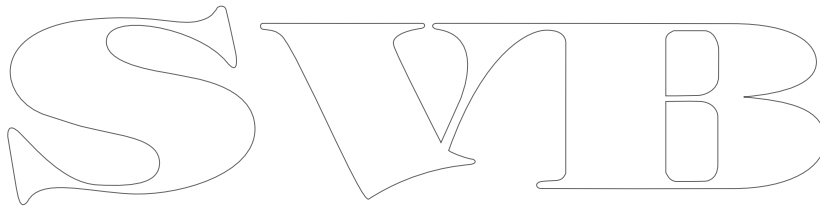
Halten Sie sich beim Reinigen des Produkts an die folgenden Richtlinien:

- Wenn Ihr Produkt einen Bildschirm aufweist, wischen Sie diesen NIE mit einem trockenen Tuch ab, da dies zu Kratzern in der Bildschirmbeschichtung führen kann.
- Benutzen Sie KEINE Scheuer- oder ätzenden Lösungsmittel und auch keine Produkte auf Ammoniakbasis.
- Benutzen Sie KEINE Druckreiniger.

## 10.4 Reinigen des Geräts

Unter normalen Bedingungen braucht das Gerät nicht regelmäßig gesäubert zu werden. Sollte eine Reinigung jedoch erforderlich sein, gehen Sie bitte wie folgt vor:

1. Stellen Sie sicher, dass die Stromversorgung ausgeschaltet ist.
2. Wischen Sie das Gerät mit einem feuchten Tuch ab.
3. Verwenden Sie, falls erforderlich, ein mildes Reinigungsmittel in Wasser, um Schmierflecke zu entfernen.

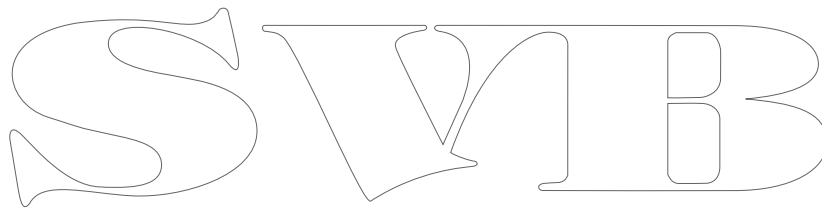


SWIB

# Kapitel 11: Problemlösung

## Kapitelinhalt

- 11.1 Problembehandlung auf Seite 92
- 11.2 System-Reset durchführen auf Seite 92
- 11.3 Systemtest auf Seite 93
- 11.4 Probleme beim Hochfahren auf Seite 94
- 11.5 UKW-Funkgerät – Problembehandlung auf Seite 95
- 11.6 GPS-Problembehandlung auf Seite 96



## 11.1 Problembehandlung

In diesen Informationen finden Sie mögliche Ursachen und Korrekturmaßnahmen zur Behebung gängiger Probleme bei Installationen von Navigationselektronik.

Alle Raymarine-Produkte werden vor dem Verpacken und Versand umfassenden Tests und Qualitätssicherungen unterzogen. Sollten Sie bei der Bedienung Ihres Produkts jedoch auf Probleme stoßen, dann finden Sie in diesem Abschnitt Hinweise dazu, wie Sie diese Probleme diagnostizieren und korrigieren und zum normalen Betrieb zurückkehren können.

Falls Sie danach weiterhin Probleme mit Ihrem Gerät haben, kontaktieren Sie bitte die technische Abteilung von Raymarine.

## 11.2 System-Reset durchführen

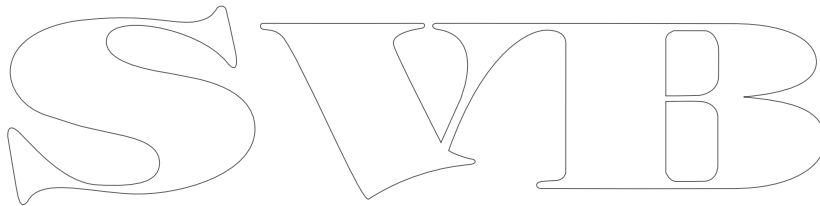
**Hinweis:** Bei einem System-Reset werden die MMSI-Nummer und die ATIS-ID nicht zurückgesetzt.

Im Menü „Wartung“: **Menü > Setup > Wartung.**

1. Wählen Sie **System-Reset**.
2. Wählen Sie **Ja**.

Das Gerät wird daraufhin auf die Standardeinstellungen ab Werk zurückgesetzt.

**Hinweis:** Bei einem System-Reset werden alle Kontakte aus Ihrem Telefonbuch gelöscht und alle Benutzeroptionen werden zurückgesetzt.

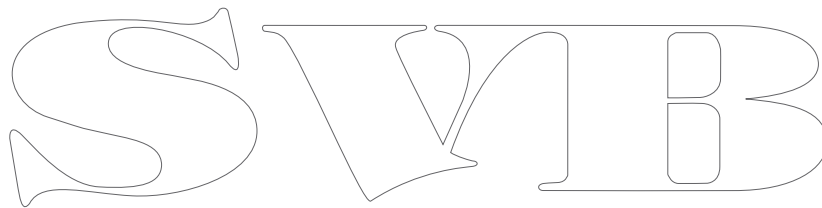


## 11.3 Systemtest

Über das Menü „Systemtest“ können Sie den Status des Systems und der angeschlossenen Geräte prüfen.

Das Menü „Systemtest“ zeigt den Status der folgenden Systemkomponenten und angeschlossenen Geräte an:

- GPS
- DSC
- Batterie
- Loudhailer
- Fernbedienungs-Handapparat
- Neben Elementen, die entweder angeschlossen oder aktiviert sind, erscheint die Meldung **OK**.
- Neben nicht angeschlossenen oder deaktivierten Elementen erscheint dagegen **Nein**.

The image shows the logo for SVIB, consisting of the letters S, V, I, and B in a stylized, outlined font. The letters are interconnected and have a decorative, calligraphic feel.

## 11.4 Probleme beim Hochfahren

Im Folgenden werden mögliche Ursachen und Lösungen für Probleme beschrieben, die beim Hochfahren des Geräts auftreten können.

### Gerät kann nicht eingeschaltet werden oder schaltet sich wiederholt aus

Mögliche Ursache	Mögliche Lösung
Sicherung durchgebrannt / Schutzschalter ausgelöst	<ol style="list-style-type: none"> <li>1. Prüfen Sie den Zustand der betreffenden Sicherungen, Schutzschalter und Verbindungen, und ersetzen Sie die betreffenden Teile, falls erforderlich. (Informationen zu den Sicherungswerten finden Sie unter <a href="#">Kapitel 13 Spezifikation</a>.)</li> <li>2. Wenn die Sicherung weiterhin und wiederholt durchbrennt, untersuchen Sie die Installation auf Kabelschäden, beschädigte Steckerpole oder falsche Verkabelung.</li> </ol>
Inkorrekte / beschädigte / unsichere Stromkabel oder Stromanschlüsse	<ol style="list-style-type: none"> <li>1. Vergewissern Sie sich, dass der Stecker des Stromkabels vollständig in den Stromanschluss eingesteckt und eingerastet ist.</li> <li>2. Überprüfen Sie das Stromkabel und die Stromanschlüsse auf eventuelle Anzeichen von Schäden oder Korrosion und ersetzen Sie sie, falls erforderlich.</li> <li>3. Biegen Sie bei eingeschaltetem Gerät das Stromkabel in der Nähe des Displayanschlusses und beobachten Sie, ob dies zu einem Stromverlust oder Neustart des Geräts führt. Ersetzen Sie das Kabel, falls erforderlich.</li> <li>4. Prüfen Sie die Akkuspannung des Schiffs sowie den Zustand der Akkupole und Stromkabel. Stellen Sie sicher, dass alle Verbindungen sicher, sauber und korrosionsfrei sind. Ersetzen Sie die betroffenen Teile, falls erforderlich.</li> <li>5. Verwenden Sie ein Universalmessgerät während das Gerät unter Strom steht, um alle Anschlüsse, Sicherungen usw. auf Spannungsabfälle zu untersuchen. Ersetzen Sie die betroffenen Teile, falls erforderlich.</li> </ol>
Inkorrekter Stromanschluss	Die Stromversorgung könnte falsch verkabelt sein. Stellen Sie sicher, dass die Installationsanweisungen korrekt befolgt wurden. (Die Anforderungen in Bezug auf Kabel und Verbindungen sind unter <a href="#">Kapitel 4 Kabel und Anschlüsse</a> zusammengefasst.)
Stromquelle nicht ausreichend	Verwenden Sie ein Universalmessgerät während das Gerät unter Strom steht, um die Spannung der Stromversorgung so nahe wie möglich am Gerät zu prüfen und die tatsächlich gelieferte Spannung zu ermitteln. (Die Anforderungen in Bezug auf die Stromversorgung sind unter <a href="#">Kapitel 13 Spezifikation</a> zusammengefasst.)

### Gerät kann nicht gestartet werden (Neustart-Schleife)

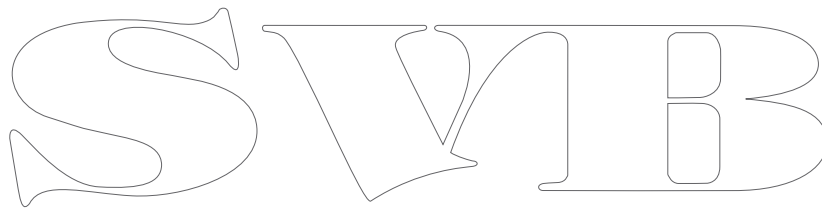
Mögliche Ursache	Mögliche Lösung
Stromversorgung und Stromanschluss	Siehe die möglichen Lösungen unter dem Punkt „Gerät kann nicht eingeschaltet werden oder schaltet sich wiederholt aus“ weiter oben.
Software beschädigt	<ol style="list-style-type: none"> <li>1. In dem unwahrscheinlichen Fall, dass die Software des Produkts beschädigt wurde, laden Sie die neueste Software per Flash-Update von der Raymarine-Website in das herunter.</li> </ol>

## 11.5 UKW-Funkgerät – Problembehandlung

Im Folgenden sind mögliche Ursachen und Lösungen für Probleme beschrieben, die in Verbindung mit dem UKW-Funkgerät auftreten können.

### DSC-Funktionen nicht verfügbar / funktionieren nicht

Keine MMSI-Nummer einprogrammiert.	Programmieren Sie Ihre MMSI-Nummer ein.
Funkgerät ist auf ATIS- oder Marcom-C-Modus eingerichtet.	Der Gebrauch von DSC ist im ATIS- oder Marcom-C-Modus nicht zugelassen. Sie können keine DSC-Notrufe und keine anderen digitalen Selektivrufe tätigen. Wenn Sie sich nicht in einer ATIS-Region befinden, können Sie den ATIS-Modus wie folgt deaktivieren: <b>Menü &gt; Setup &gt; Setup ATIS &gt; ATIS.</b>
Empfindlichkeit auf „Lokal“ eingerichtet.	Wenn die Empfindlichkeit auf „Lokal“ eingerichtet ist, wird dies Ihren Empfang beeinträchtigen. Richten Sie die Empfindlichkeit auf „Fern“ ein: <b>Menü &gt; Setup &gt; Empfindlichkeit.</b>



## 11.6 GPS-Problembehandlung

Im Folgenden sind mögliche Ursachen und Lösungen für Probleme beschrieben, die mit GPS/GNSS auftreten können.

Bevor Sie mit der GPS-Problembehandlung beginnen, stellen Sie sicher, dass Ihr Gerät die neueste Softwareversion verwendet, indem Sie die Seite „Software Updates“ auf der Raymarine-Website unter [www.raymarine.com](http://www.raymarine.com) besuchen.

### Kein GPS-Fix

Mögliche Ursache	Mögliche Lösung
GPS ausgeschaltet	Vergewissern Sie sich, dass Ihr externer oder interner GPS/GNSS-Empfänger eingeschaltet ist.
Geografischer Standort oder Wetterbedingungen verhindern einen Satelliten-Fix.	Prüfen Sie in regelmäßigen Abständen, ob an anderen geografischen Standorten bzw. bei besseren Wetterbedingungen ein Fix erreicht werden kann.
Standort des Geräts	Für optimale Leistung sollte das Gerät über Deck montiert werden und sich nicht in der Nähe von lasttragenden Schotten oder elektrischen Geräten und Kabeln befinden, die Störungen verursachen könnten. Nähere Einzelheiten zu den Anforderungen an den Montageort finden Sie unter <a href="#">Kapitel 3 Planung der Installation</a> .

### Keine GPS-Daten

Mögliche Ursache	Mögliche Lösung
Internes GPS ausgeschaltet	Vergewissern Sie sich, dass Ihr externer oder interner GPS/GNSS-Empfänger eingeschaltet ist.
Falsche Netzwerkausgabe ausgewählt	Stellen Sie sicher, dass im Menü <b>Netzwerkausgabe</b> der korrekte Netzwerk und die korrekte Netzwerkgeschwindigkeit ausgewählt sind: <b>Menü &gt; Setup &gt; Netzwerkausgabe</b> .
Inkorrekte / beschädigte / unsichere Kabel oder Anschlüsse	<ol style="list-style-type: none"> <li>1. Vergewissern Sie sich, dass die Stecker vollständig in das Gerät eingesteckt und eingerastet sind.</li> <li>2. Überprüfen Sie die Kabel und Anschlüsse auf eventuelle Anzeichen von Schäden oder Korrosion und ersetzen Sie sie, falls erforderlich.</li> <li>3. Prüfen Sie die Akkuspannung des Schiffs sowie den Zustand der Akkupole und Stromkabel. Stellen Sie sicher, dass alle Verbindungen sicher, sauber und korrosionsfrei sind. Ersetzen Sie die betroffenen Teile, falls erforderlich.</li> <li>4. Verwenden Sie ein Universalmessgerät während das Gerät unter Strom steht, um alle Anschlüsse, Sicherungen usw. auf Spannungsabfälle zu untersuchen. Ersetzen Sie die betroffenen Teile, falls erforderlich.</li> </ol>

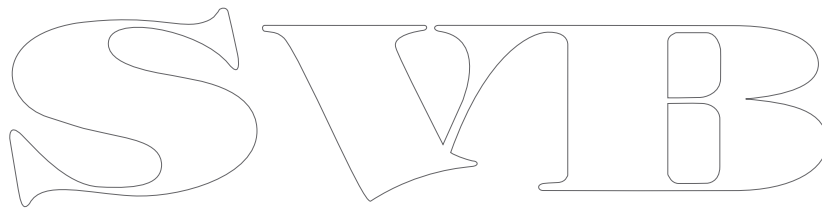
**Hinweis:** Das interne GPS des **Ray70** gibt keine Daten in das Netzwerk aus.



# Kapitel 12: Technische Unterstützung

## Kapitelinhalt

- [12.1 Raymarine-Kundendienst auf Seite 98](#)
- [12.2 Produktinformationen anzeigen auf Seite 98](#)
- [12.3 Lernhilfen auf Seite 99](#)



## 12.1 Raymarine-Kundendienst

Raymarine bietet umfassenden Kundendienst und technischen Support. Sie können den Kundendienst über die Raymarine-Website, per Telefon oder per E-Mail kontaktieren. Wenn Sie ein Problem nicht lösen können, bedienen Sie sich bitte einer dieser Einrichtungen, um zusätzliche Hilfe zu erhalten.

### Unterstützung im Internet

Besuchen Sie den Kundenbereich auf unserer Website unter:

[www.raymarine.com](http://www.raymarine.com)

Dort finden Sie eine umfassende Liste häufig gestellter Fragen (in englischer Sprache), E-Mail-Zugriff auf den technischen Support sowie eine Liste der weltweiten Service-Stationen von Raymarine.

### Hilfe per Telefon oder E-Mail

#### In den USA:

- **Tel:** +1 603 324 7900
- **Gebührenfrei (in USA):** +1 800 539 5539
- **E-Mail:** [support@raymarine.com](mailto:support@raymarine.com)

#### In Europa und im Mittleren Osten:

- **Tel:** +44 (0)13 2924 6777
- **E-Mail:** [ukproduct.support@raymarine.com](mailto:ukproduct.support@raymarine.com)

#### In Südostasien und Australien:

- **Tel:** +61 (0)29479 4800
- **E-Mail:** [aus.support@raymarine.com](mailto:aus.support@raymarine.com)

### Produktinformationen

Wenn Sie Raymarine bezüglich einer Wartung kontaktieren müssen, werden die folgenden Informationen benötigt, um Ihre Anfrage reibungslos abzuwickeln:

- Gerätename
- Modellnummer
- Seriennummer
- Software-Versionsnummer
- Systemdiagramme

Sie können diese Produktinformationen über Menüs Ihres Produkts aufrufen.

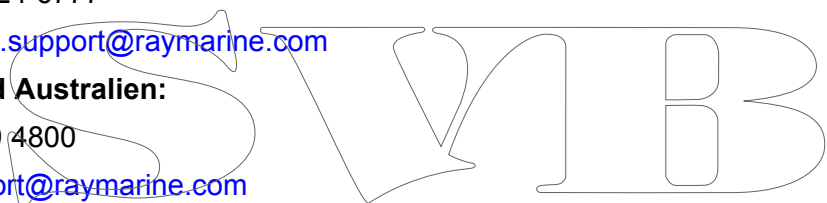
## 12.2 Produktinformationen anzeigen

Produktinformationen sind im Begrüßungsbildschirm verfügbar.

1. Schalten Sie das Funkgerät ein.

Der Begrüßungsbildschirm wird angezeigt und Sie sehen hier das Modell und die Softwareversion Ihres Produkts.

Sie können die Produktinformationen auch über die Option **Info zu diesem Gerät** im Menü **Wartung** aufrufen: **Menü > Setup > Wartung**.



## 12.3 Lernhilfen

Raymarine hat eine Reihe von Lernhilfen zusammengestellt, damit Sie Ihre Produkte optimal nutzen können.

### Videoanleitungen

	<p>Offizieller Raymarine-Kanal auf YouTube:</p> <ul style="list-style-type: none"><li>• <a href="http://www.youtube.com/user/RaymarineInc">http://www.youtube.com/user/RaymarineInc</a></li></ul>
	<p>Videogalerie:</p> <ul style="list-style-type: none"><li>• <a href="http://www.raymarine.co.uk/view/?id=2679">http://www.raymarine.co.uk/view/?id=2679</a></li></ul>
	<p>Produktsupportvideos:</p> <ul style="list-style-type: none"><li>• <a href="http://www.raymarine.co.uk/view/?id=4952">http://www.raymarine.co.uk/view/?id=4952</a></li></ul>

#### Hinweis:

- Für die Anzeige der Videos wird ein Gerät mit Internetverbindung benötigt.
- Einige Videos sind nur in englischer Sprache verfügbar.



### Schulungskurse

Raymarine führt regelmäßig ein breites Angebot von Schulungskursen durch, damit Sie Ihre Produkte optimal nutzen können. Nähere Informationen dazu finden Sie im Bereich „Training“ der Raymarine-Website:

- <http://www.raymarine.co.uk/view/?id=2372>

### Häufig gestellte Fragen und Knowledgebase

Raymarine hat eine umfassende Sammlung häufig gestellter Fragen (FAQs) und eine Knowledgebase zusammengestellt, in denen Sie detaillierte Informationen für die Problembehandlung finden können.

- <http://www.raymarine.co.uk/knowledgebase/>

### Supportforum

Sie können das Supportforum verwenden, um technische Fragen zu Raymarine-Produkten zu stellen oder um herauszufinden, wie andere Kunden ihre Raymarine-Geräte einsetzen. Das Forum wird regelmäßig mit Beiträgen von Raymarine-Kunden und -Mitarbeitern aktualisiert:

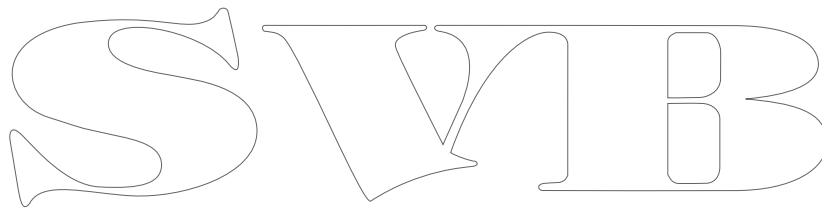
- <http://raymarine.ning.com/>

SWIB

# Kapitel 13: Spezifikation

## Kapitelinhalt

- 13.1 Technische Spezifikation – **Ray50** auf Seite 102
- 13.2 Technische Spezifikation – **Ray60** auf Seite 103
- 13.3 Technische Spezifikation – **Ray70** auf Seite 104
- 13.4 Nutzungsbereich des Funkgeräts auf Seite 105

The image shows the letters 'SVIB' in a large, stylized, outlined font. The letters are white with a black outline. The 'S' is a simple, rounded shape. The 'V' is a simple, rounded shape. The 'I' is a simple, rounded shape. The 'B' is a simple, rounded shape with a vertical line through the middle. The letters are arranged horizontally and are centered on the page.

## 13.1 Technische Spezifikation – Ray50

### Umgebungsbedingungen

Betriebstemperatur	-20 °C bis +60 °C (4 °F bis 140 °F)
Lagertemperatur	-25 °C bis +70 °C (-13 °F bis 158 °F)
Relative Luftfeuchtigkeit	95 %
Wasserfestigkeit	IPX6 und IPX7
Anschlüsse	<ul style="list-style-type: none"> <li>• 1 <b>NMEA 0183</b></li> <li>• 1 <b>SeaTalk<sup>ng</sup>® / NMEA 2000</b></li> <li>• 1 Audio (RCA)</li> </ul>

### Stromspezifikation

Nominale Bordspannung	12 V DC (Verpolungs- und Überspannungsschutz)
Absoluter Spannungsbereich	9 bis 16 V DC
Stromabnahme	<ul style="list-style-type: none"> <li>• Weniger als 6 A bei hoher Sendeleistung (13,6 V)</li> <li>• Standby: 600 mA</li> <li>• Empfang: 2 A</li> </ul>

### Sender

Kanäle	Alle verfügbaren Kanäle in den UKW-Schiffahrtsbändern International, USA und Kanada
Frequenzbereich	156,000 bis 157,425 MHz / 155,500 bis 161,425 MHz (private Kanäle)
Frequenzstabilität	+/- 1,5 ppm
Kanalbreite	12,5 kHz
Leistungsabgabe	<ul style="list-style-type: none"> <li>• Niedrige Sendeleistung – 1 W</li> <li>• Hohe Sendeleistung – 25 W</li> </ul>
Nebenwellen-Aussendungen	Besser als -36 dBm bei 25 W (weniger als 0,25 µW)
Maximale Abweichung	+/- 5 KHz
Antennenimpedanz	50 Ohm (typisch)

### Empfänger

Empfängertyp	Doppelkonversion Super-Heterodyn
Kanäle	Alle verfügbaren Kanäle in den UKW-Schiffahrtsbändern International, USA und Kanada
Frequenzbereich	156,050 bis 163,275 MHz / 155,500 bis 161,425 MHz (private Kanäle)
Empfindlichkeit	Besser als 1 Mikrovolt EMF @ 20 dB SINAD
Rauschsperrnempfindlichkeit	Weniger als -2 dBµ EMF
Brummen und Rauschen	Besser als -40 dB
Audioverzerrung	Weniger als 10 %

Empfindlichkeit des Empfängers	<ul style="list-style-type: none"> <li>• Distanzmodus — 119 dBm (0,25 uV) @ 12 dB SINAD (typisch)</li> <li>• Lokaler Modus — 110 dBm (0,7 uV) @ 12 dB SINAD (typisch)</li> </ul>
Selektivität benachbarter Kanäle	Mehr als 70 dB
Nebenempfangsdämpfung	Mehr als 70 dB
Unterdrückung von Intermodulation	Mehr als 68 dB

### Lautsprecher

Leistung des Basisstations-Lautsprechers	2,5 W (8 Ω)
Leistung des Fistmic-Lautsprechers	1 W (16 Ω)
Leistung des externen Lautsprechers	5 W (4 Ω) / 2,5 W (8 Ω)

## 13.2 Technische Spezifikation – Ray60

### Umgebungsbedingungen

Betriebstemperatur	-20 °C bis +60 °C (4 °F bis 140 °F)
Lagertemperatur	-25 °C bis +70 °C (-13 °F bis 158 °F)
Relative Luftfeuchtigkeit	95 %
Wasserfestigkeit	IPX6 und IPX7
Anschlüsse	<ul style="list-style-type: none"> <li>• 1 <b>NMEA 0183</b></li> <li>• 1 <b>SeaTalk<sup>ng</sup>® / NMEA 2000</b></li> <li>• 1 vorderer Fistmic-Anschluss</li> <li>• 1 hinterer Anschluss für Sekundärstation</li> <li>• 1 Audioanschluss (RCA)</li> </ul>

Brummen und Rauschen	Besser als -40 dB
Audioverzerrung	Weniger als 10 %
Empfindlichkeit des Empfängers	<ul style="list-style-type: none"> <li>• Distanzmodus — 119 dBm (0,25 uV) @ 12 dB SINAD (typisch)</li> <li>• Lokaler Modus — 110 dBm (0,7 uV) @ 12 dB SINAD (typisch)</li> </ul>
Selektivität benachbarter Kanäle	Mehr als 70 dB
Nebenempfangsdämpfung	Mehr als 70 dB
Unterdrückung von Intermodulation	Mehr als 68 dB

### Stromspezifikation

Nominale Bordspannung	12 V DC (Verpolungs- und Überspannungsschutz)
Absoluter Spannungsbereich	9 bis 16 V DC
Stromabnahme	<ul style="list-style-type: none"> <li>• Weniger als 6 A bei hoher Sendeleistung (13,6 V)</li> <li>• Standby: 600 mA</li> <li>• Empfang: 2 A</li> </ul>

### Lautsprecher

Leistung des Basisstations-Lautsprechers	2,5 W (8 Ω)
Leistung des Fistmic-Lautsprechers	1 W (16 Ω)
Leistung des externen Lautsprechers	5 W (4 Ω) / 2,5 W (8 Ω)
Leistung des Handapparat-Lautsprechers	1 W (16 Ω)

### Sender

Kanäle	Alle verfügbaren Kanäle in den UKW-Schiffahrtsbändern International, USA und Kanada
Frequenzbereich	156,000 bis 157,425 MHz / 155,500 bis 161,425 MHz (private Kanäle)
Frequenzstabilität	+/- 1,5 ppm
Kanalbreite	12,5 kHz
Leistungsabgabe	<ul style="list-style-type: none"> <li>• Niedrige Sendeleistung – 1 W</li> <li>• Hohe Sendeleistung – 25 W</li> </ul>
Nebenwellen-Aussendungen	Besser als -36 dBm bei 25 W (weniger als 0,25 µW)
Maximale Abweichung	+/- 5 KHz
Antennenimpedanz	50 Ohm (typisch)

### Empfänger

Empfängertyp	Doppelkonversion Super-Heterodyn
Kanäle	Alle verfügbaren Kanäle in den UKW-Schiffahrtsbändern International, USA und Kanada
Frequenzbereich	156,050 bis 163,275 MHz / 155,500 bis 161,425 MHz (private Kanäle)
Empfindlichkeit	Besser als 1 Mikrovolt EMF @ 20 dB SINAD
Rauschsperrnempfindlichkeit	Weniger als -2 dBµ EMF

## 13.3 Technische Spezifikation – Ray70

### Umgebungsbedingungen

Betriebstemperatur	-20 °C bis +60 °C (4 °F bis 140 °F)
Lagertemperatur	-25 °C bis +70 °C (-13 °F bis 158 °F)
Relative Luftfeuchtigkeit	95 %
Wasserfestigkeit	IPX6 und IPX7
Anschlüsse	<ul style="list-style-type: none"> <li>• 1 <b>NMEA 0183</b>-Anschluss</li> <li>• 1 <b>SeaTalkng®/NMEA 2000</b>-Anschluss</li> <li>• 1 vorderer <b>Fistmic</b>-Anschluss</li> <li>• 1 hinterer Anschluss für Sekundärstation</li> <li>• 1 Audioanschluss (RCA)</li> <li>• 1 Loudhailer-Anschluss</li> </ul>

### Stromspezifikation

Nominale Bordspannung	12 V DC (Verpolungs- und Überspannungsschutz)
Betriebsspannungsbereich	9 bis 16 V DC
Stromabnahme	<ul style="list-style-type: none"> <li>• Weniger als 6 A bei hoher Sendeleistung (13,6 V)</li> <li>• Standby: 600 mA</li> <li>• Empfang: 2 A</li> <li>• Loudhailer: 3 A (8 Ω) / 6 A (4 Ω)</li> </ul>

### Sender

Kanäle	Alle verfügbaren Kanäle in den UKW-Schiffahrtsbändern International, USA und Kanada
Frequenzbereich	156,000 bis 157,425 MHz / 155,500 bis 161,425 MHz (private Kanäle)
Frequenzstabilität	+/- 1,5 ppm
Kanalbreite	12,5 kHz
Leistungsabgabe	<ul style="list-style-type: none"> <li>• Niedrige Sendeleistung – 1 W</li> <li>• Hohe Sendeleistung – 25 W</li> </ul>
Nebenwellen-Aussendungen	Besser als -36 dBm bei 25 W (weniger als 0,25 µW)
Maximale Abweichung	+/- 5 KHz
Antennenimpedanz	50 Ohm (typisch)

### Empfänger

Empfängertyp	Doppelkonversion Super-Heterodyn
Kanäle	Alle verfügbaren Kanäle in den UKW-Schiffahrtsbändern International, USA und Kanada
Frequenzbereich	156,050 bis 163,275 MHz / 155,500 bis 161,425 MHz (private Kanäle)
Empfindlichkeit	Besser als 1 Mikrovolt EMF @ 20 dB SINAD

Rauschsperrempfindlichkeit	Weniger als -2 dBµ EMF
Brummen und Rauschen	Besser als -40 dB
Audioverzerrung	Weniger als 10 %
Empfindlichkeit des Empfängers	<ul style="list-style-type: none"> <li>• Distanzmodus — 119 dBm (0,25 µV) @ 12 dB SINAD (typisch)</li> <li>• Lokal — 110 dBm (0,7 µV) @ 12 dB SINAD (typisch)</li> </ul>
Selektivität benachbarter Kanäle	Mehr als 70 dB
Nebenempfangsdämpfung	Mehr als 70 dB
Intermodulationsunterdrückung	Mehr als 68 dB

### Lautsprecher

Leistung des Basisstations-Lautsprechers	2,5 W (8 Ω)
Leistung des Fistmic-Lautsprechers	1 W (16 Ω)
Leistung des externen Lautsprechers	5 W (4 Ω) / 2,5 W (8 Ω)
Leistung des Handapparat-Lautsprechers	1 W (16 Ω)
Leistung des Loudhailer-Lautsprechers	25 W (4 Ω) / 12 W (8 Ω)

### AIS

Klassentyp	Nur AIS-Empfänger
------------	-------------------

### GPS

Kanäle	72
Kaltstart	< 2 Minuten
IC-Empfindlichkeit des Empfängers	-167 dBm (Verfolgen) / -148 dBm (Erfassung)
GNSS-K	<ul style="list-style-type: none"> <li>• GPS</li> <li>• GLONASS</li> <li>• *Beidou</li> </ul>
SBAS-Kompatibilität	<ul style="list-style-type: none"> <li>• WAAS</li> <li>• EGNOS</li> <li>• MSAS</li> </ul>
Sonderfunktionen	Aktive Stör- und Interferenzreduktion
Betriebsfrequenz	<ul style="list-style-type: none"> <li>• GPS L1 C/A</li> <li>• GLONASS L10F</li> <li>• Beidou B1</li> </ul>
Signalerfassung	Automatisch

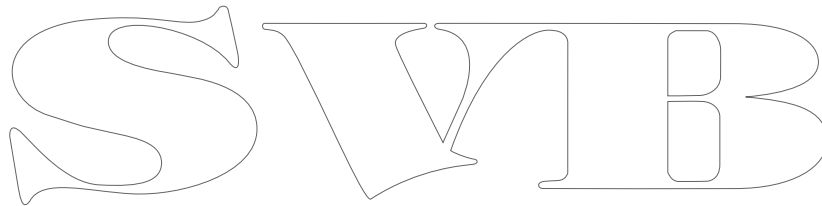


<b>Almanach-Aktualisierung</b>	Automatisch
<b>Kartenbezugssystem</b>	WGS-84 (Alternativen verfügbar über Raymarine-MFD)
<b>Bildwiederholrate</b>	10 Hz (10 x pro Sekunde gleichlaufendes GNSS)
<b>Antenne</b>	<ul style="list-style-type: none"> <li>• <b>Intern</b> – Keramikchip an der Oberseite der Einheit</li> </ul>
<b>Positionsgenauigkeit</b>	<ul style="list-style-type: none"> <li>• Ohne SBAS: &lt;= 15 Meter, 95 % aller Fälle</li> <li>• Mit SBAS: &lt;= 5 Meter, 95 % aller Fälle</li> </ul>

### 13.4 Nutzungsbereich des Funkgeräts

Das Funkgerät kann weltweit verwendet werden, einschließlich in den folgenden europäischen Ländern:

AT	CZ	FI	IE	LU	PL	SK
BE	DE	FR	IS	LV	PT	TR
BG	DK	GB	IT	MT	RO	
CH	EE	GR	LI	NL	SE	
CY	ES	HU	LT	NO	SI	



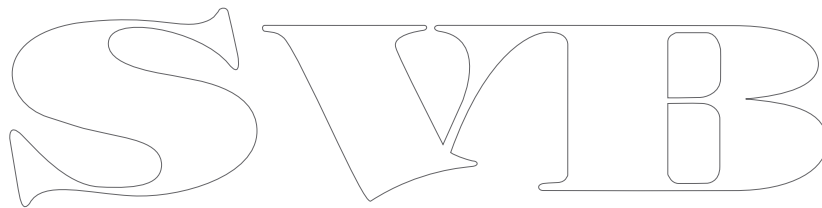
The image shows the logo 'SVIB' in a large, stylized, outlined font. The letters are interconnected and have a decorative, calligraphic feel. The 'S' is on the left, followed by 'V', 'I', and 'B' on the right.

SWIB

# Kapitel 14: Ersatzteile und Zubehör

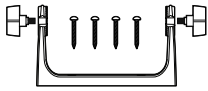
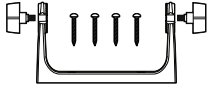
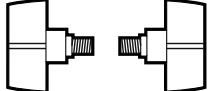
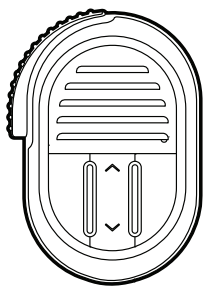
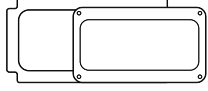

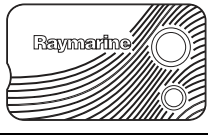
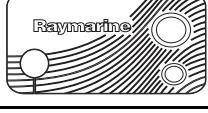

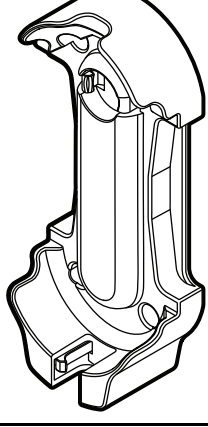
## Kapitelinhalt

- 14.1 Ersatzteile auf Seite 108
- 14.2 Zubehörteile – **Ray60** / **Ray70** auf Seite 108
- 14.3 SeaTalk<sup>ng</sup>-Kabel und Zubehör auf Seite 109

The image shows a large, stylized outline logo consisting of the letters 'S', 'V', and 'B' in a bold, serif font. The letters are white with a black outline, set against a plain white background.

## 14.1 Ersatzteile

Die folgenden Ersatzteile sind für Ihr Gerät erhältlich:

Nr.	Beschreibung	Art.-Nr.
	<b>Ray50</b> Haltebügel	R70417
	<b>Ray60 / Ray70</b> Haltebügel	R70418
	Ersatz-Handräder für Haltebügel	R70456
	Ersatz-Fistmic für <b>Ray60 / Ray70</b>	R70430
	<b>Ray50 / Ray60 / Ray70</b> Plattenversiegelungs-Kit	R70434
	<b>Ray50</b> (schwarze Schraubenabdeckungen) / <b>Ray60 / Ray70</b> (Rotguss-Gehäuserahmen) Kit	R70435
	<b>Ray50</b> Sonnenabdeckung	R70437
	<b>Ray60 / Ray70</b> Sonnenabdeckung	R70436
	Fixierschrauben-Kit für Einbaumontage	R70438
	<b>Ray60 / Ray70</b> Raymic-Handsethalterung	A80301

## 14.2 Zubehörteile – Ray60 / Ray70

Die folgenden Zubehörteile sind für das **Ray60** und das **Ray70** verfügbar.

Raymic Handset-Kit	A80289
Raymic Handset-Verlängerungskabel, 5 m (16,4 Fuß)	A80291
Raymic Handset-Verlängerungskabel, 10 m (32,8 Fuß)	A80292
Raymic Handset-Verlängerungskabel, 15 m (49,2 Fuß)	A80290
Fistmic-Adapterkabel (8-polig F zu 12-polig M) 40 cm (15,7 Zoll)	A80296
Raymic Handset-Adapterkabel (12-polig F zu 12-polig M mit RCA-Audio)	A80297
Schwarzer Gehäuserahmen	A80333
Loudhailer / Nebelhorn (nur <b>Ray70</b> )	M95435

## 14.3 SeaTalk<sup>ng</sup>-Kabel und Zubehör

SeaTalk<sup>ng</sup>-Kabel und anderes Zubehör für die Verwendung mit kompatiblen Produkten.

Beschreibung	Art.-Nr.	Bemerkungen
SeaTalk <sup>ng</sup> Starter Kit	T70134	Enthält: <ul style="list-style-type: none"> <li>• 1 x 5-Wege-Verbinder (A06064)</li> <li>• 2 x Backbone-Abschlusswiderstand (A06031)</li> <li>• 1 x Spurkabel, 3 m (9,8 Fuß) (A06040)</li> <li>• 1 x Stromkabel (A06049)</li> </ul>
SeaTalk <sup>ng</sup> Backbone Kit	A25062	Enthält: <ul style="list-style-type: none"> <li>• 2 x Backbonekabel, 5 m (16,4 Fuß) (A06036)</li> <li>• 1 x Backbonekabel, 20 m (65,6 Fuß) (A06037)</li> <li>• 4 x T-Stück (A06028)</li> <li>• 2 x Backbone-Abschlusswiderstand (A06031)</li> <li>• 1 x Stromkabel (A06049)</li> </ul>
SeaTalk <sup>ng</sup> -Spurkabel, 0,4 m (1,3 Fuß)	A06038	
SeaTalk <sup>ng</sup> -Spurkabel, 1 m (3,3 Fuß)	A06039	
SeaTalk <sup>ng</sup> -Spurkabel, 3 m (9,8 Fuß)	A06040	
SeaTalk <sup>ng</sup> -Spurkabel, 5 m (16,4 Fuß)	A06041	
SeaTalk <sup>ng</sup> -Spurkabel, 0,4 m (1,3 Fuß), abgewinkelt	A06042	
SeaTalk <sup>ng</sup> -Backbonekabel, 0,4 m (1,3 Fuß)	A06033	
SeaTalk <sup>ng</sup> -Backbonekabel, 1 m (3,3 Fuß)	A06034	
SeaTalk <sup>ng</sup> -Backbonekabel, 3 m (9,8 Fuß)	A06035	
SeaTalk <sup>ng</sup> -Backbonekabel, 5 m (16,4 Fuß)	A06036	

Beschreibung	Art.-Nr.	Bemerkungen
SeaTalk <sup>ng</sup> -Backbonekabel, 5 m (16,4 Fuß)	A06068	
SeaTalk <sup>ng</sup> -5-Wege-Backbonekabel, 20 m (65,6 Fuß)	A06037	
SeaTalk <sup>ng</sup> -Spurkabel mit blanken Enden, 1 m (3,3 Fuß)	A06043	
SeaTalk <sup>ng</sup> -Spurkabel mit blanken Enden, 3 m (9,8 Fuß)	A06044	
SeaTalk <sup>ng</sup> -Stromkabel	A06049	
SeaTalk <sup>ng</sup> -Abschlusswiderstand	A06031	
SeaTalk <sup>ng</sup> -T-Stück	A06028	Bietet 1 Spuranchluss
SeaTalk <sup>ng</sup> -5-Wege-Verbinder	A06064	Bietet 3 Spuranchlüsse
SeaTalk <sup>ng</sup> -Backbone-Verlängerung	A06030	
SeaTalk-SeaTalk <sup>ng</sup> -Wandlerkit	E22158	Ermöglicht den Anschluss von SeaTalk-Geräten an ein SeaTalk <sup>ng</sup> -System
SeaTalk <sup>ng</sup> -In-line-Abschlusswiderstand	A80001	Bietet direkte Verbindung eines Spurkabels an das Ende eines Backbonekabels; Kein T-Stück erforderlich
SeaTalk <sup>ng</sup> -Blindstopfen	A06032	
ACU/SPX-SeaTalk <sup>ng</sup> -Spurkabel, 0 3 m (1 Fuß)	R12112	Verbindet einen SPX-Kurscomputer oder eine ACU mit einem SeaTalk <sup>ng</sup> -Backbone.
SeaTalk (3 Pin)-SeaTalk <sup>ng</sup> -Adapterkabel, 0,4 m (1,3 Fuß)	A06047	
SeaTalk-SeaTalk <sup>ng</sup> -Spurkabel, 1 m (3,3 Fuß)	A22164	
SeaTalk2 (5 Pin)-SeaTalk <sup>ng</sup> -Adapterkabel, 0,4 m (1,3 Fuß)	A06048	
DeviceNet-Adapterkabel (weiblich)	A06045	Ermöglicht den Anschluss von NMEA 2000-Geräten an ein SeaTalk <sup>ng</sup> -System
DeviceNet-Adapterkabel (männlich)	A06046	Ermöglicht den Anschluss von NMEA 2000-Geräten an ein SeaTalk <sup>ng</sup> -System

Beschreibung	Art.-Nr.	Bemerkungen
DeviceNet-Adapterkabel mit blanken Enden (weiblich)	E05026	Ermöglicht den Anschluss von NMEA 2000-Geräten an ein SeaTalk <sup>ng</sup> -System
DeviceNet-Adapterkabel mit blanken Enden (männlich)	E05027	Ermöglicht den Anschluss von NMEA 2000-Geräten an ein SeaTalk <sup>ng</sup> -System

SVIB

## Annexes A NMEA 0183-Sätze

Das Funkgerät unterstützt die folgenden **NMEA 0183**-Sätze.

Satz	Beschreibung	Ray50 / Ray60		Ray70	
		Empfangen	Senden	Empfangen	Senden
DSC	Digital Selective Calling (digitale Selektivrufe)		•		•
DSE	Expanded Digital Selective Calling (erweiterte digitale Selektivrufe)		•		•
VDM	AIS UKW-Datenlink-Meldung				•
GGA	GPS-Fixdaten	•		•	
GLL	Geografische Position – Länge/Breite	•		•	
GNS	GNSS-Fixdaten	•		•	
RMA	Empfohlenes Minimum – Spezifische Loran-C-Daten	•		•	
RMC	Empfohlenes Minimum – Spezifische GNSS-Daten	•		•	
DTM	Datum	•		•	

## Annexes B NMEA 2000 PGN-Liste

Das Funkgerät unterstützt die folgenden **NMEA 2000**-PGNs. Diese gelten für die Protokolle **NMEA 2000** und **SeaTalk<sup>ng</sup>**.

PGN	Beschreibung	Ray50 / Ray60		Ray70	
		Empfangen	Senden	Empfangen	Senden
59392	ISO Anfrage	•	•	•	•
59904	ISO Bestätigung	•	•	•	•
60928	ISO Adressenforderung	•	•	•	•
126208	NMEA – Gruppenfunktion	•	•	•	•
126464	PGN Liste		•		•
126996	Produktinformationen		•		•
127258	Magnetische Abweichung	•		•	
129026	COG/SOG Schnellaktualisierung	•		•	
129029	GNSS Positionsdaten	•		•	
129038	AIS Positionsbericht Klasse A				•
129039	AIS Positionsbericht Klasse B				•
129040	AIS Erweiterter Positionsbericht Klasse B				•
129041	AIS AToNs (Aids to Navigation)				•
129044	Datum	•		•	
129793	AIS UTC- und -Datumsbericht				•
129794	AIS Statische und tönnbezogene Daten Klasse A				•
129798	AIS Positionsbericht SAR-Flugzeug				•
129801	AIS Sicherheitsbezogene adressierte Nachricht				•
129802	AIS Sicherheitsbezogene Broadcastnachricht				•
129808	DSC Rufinformationen		•		•
129809	AIS Statischer Datenbericht "CS" Klasse B, Teil A				•
129810	AIS Statischer Datenbericht "CS" Klasse B, Teil B				•



## Annexes C UKW-Kanäle

### UKW-Kanäle und Frequenzen für die US-Schifffahrt

Kanalnr.	TX-Freq.	RX-Freq.	Einzelne Freq.	Verwendung
01A	156,050	156,050	x	Hafenbetrieb und kommerzielles VTS. Nur in der Region New Orleans / Lower Mississippi verfügbar.
03A	156,150	156,150	x	Nur US-Regierungsbehörden.
05A	156,250	156,250	x	Hafenbetrieb oder VTS in den Regionen Houston, New Orleans und Seattle.
06	156,300	156,300	x	Schiff/Schiff-Sicherheit.
07A	156,350	156,350	x	Kommerziell.
08	156,400	156,400	x	Kommerziell (nur Schiff/Schiff).
09	156,450	156,450	x	Bootsfahrerruf. Kommerziell und nichtkommerziell.
10	156,500	156,500	x	Kommerziell.
11	156,550	156,550	x	Kommerziell. VTS in bestimmten Regionen.
12	156,600	156,600	x	Hafenbetrieb. VTS in bestimmten Regionen.
13	156,650	156,650	x	Schiff/Schiff-Navigationssicherheit (Brücke/Brücke). Schiffe von über 20 Meter Länge überwachen diesen Kanal in US-Gewässern.
14	156,700	156,700	x	Hafenbetrieb. VTS in bestimmten Regionen.
15	-	156,750	x	Umgebungsbezogen (nur Empfang). Von Notfunkbaken der Klasse C verwendet.
16	156,800	156,800	x	Internationaler Kanal für Not- und Sicherheitsrufe. Schiffe, die Funkgeräte führen müssen, die US-Küstenwache und die meisten Küstenstationen überwachen diesen Kanal.
17	156,850	156,850	x	Staatlich kontrolliert.
18A	156,900	156,900	x	Kommerziell.
19A	156,950	156,950	x	Kommerziell.
20	157,000	161,600		Hafenbetrieb (Duplex).
20 A	157,000	157,000	x	Hafenbetrieb.
21A	157,050	157,050	x	Nur US-Küstenwache.
22A	157,100	157,100	x	Meldungen der Küstenwache und Schifffahrts-Sicherheitsinformationen. Broadcastmeldungen werden auf Kanal 16 angekündigt.
23A	157,150	157,150	x	Nur US-Küstenwache.
24	157,200	161,800		Öffentliche Kommunikation (Schifffahrtsbetreiber).
25	157,250	161,850		Öffentliche Kommunikation (Schifffahrtsbetreiber).
26	157,300	161,900		Öffentliche Kommunikation (Schifffahrtsbetreiber).
27	157,350	161,950		Öffentliche Kommunikation (Schifffahrtsbetreiber).
28	157,400	162,000		Öffentliche Kommunikation (Schifffahrtsbetreiber).
61A	156,075	156,075	x	Nur US-Regierungsbehörden.
63A	156,175	156,175	x	Hafenbetrieb und kommerzielles VTS, nur in den Regionen New Orleans / Lower Mississippi verfügbar.
64A	156,225	156,225	x	Nur US-Küstenwache.

Kanalnr.	TX-Freq.	RX-Freq.	Einzelne Freq.	Verwendung
65A	156,275	156,275	x	Hafenbetrieb.
66A	156,325	156,325	x	Hafenbetrieb.
67	156,375	156,375	x	Kommerziell. Für Brücke/Brücke-Kommunikation im unteren Mississippi verwendet (nur Schiff/Schiff).
68	156,425	156,425	x	Nichtkommerziell.
69	156,475	156,475	x	Nichtkommerziell.
71	156,575	156,575	x	Nichtkommerziell.
72	156,625	156,625	x	Nichtkommerziell (nur Schiff/Schiff).
73	156,675	156,675	x	Hafenbetrieb.
74	156,725	156,725	x	Hafenbetrieb.
77	156,875	156,875	x	Hafenbetrieb (nur Schiff/Schiff).
78A	156,925	156,925	x	Nichtkommerziell.
79A	156,975	156,975	x	Kommerziell. (Nichtkommerziell nur in der Region Great Lakes.)
80A	157,025	157,025	x	Kommerziell. (Nichtkommerziell nur in der Region Great Lakes.)
81A	157,075	157,075	x	Nur US-Regierungsbehörden – Umweltschutz.
82A	157,125	157,125	x	Nur US-Regierungsbehörden.
83A	157,175	157,175	x	Nur US-Regierungsbehörden.
84	157,225	161,825		Öffentliche Kommunikation (Schiffahrtsbetreiber).
85	157,275	161,875		Öffentliche Kommunikation (Schiffahrtsbetreiber).
86	157,325	161,925		Öffentliche Kommunikation (Schiffahrtsbetreiber).
87	157,375	161,975		Öffentliche Kommunikation (Schiffahrtsbetreiber).
88	157,425	162,025		Öffentliche Kommunikation, nur im Grenzbereich zu Kanada.
88A	157,425	157,425	x	Kommerziell (nur Schiff/Schiff).

Bitte beachten Sie die folgenden Punkte:

- Freizeitskipper verwenden normalerweise, die als „nichtkommerziell“ gekennzeichneten Kanäle: 68, 69, 71, 72 und 78A.
- Kanal 70 wird ausschließlich für DSC verwendet und ist nicht für normale Sprachkommunikation verfügbar.
- Die Kanäle 75 und 76 sind als Schutzbereiche für Kanal 16 reserviert und nicht für normale Sprachkommunikation verfügbar.

#### Hinweis:

1. Der Buchstabe A nach einer Kanalnummer kennzeichnet schiffsseitiges Senden im Simplexmodus auf einem internationalen Semiduplexkanal. Der Funkbetrieb ist unterschiedlich vom internationalen Betrieb auf diesem Kanal.
2. Kanal 13 sollte verwendet werden, um ein Schiff bei Kollisionsgefahr zu kontaktieren. Alle Schiffe mit einer Länge von 20 Metern oder mehr müssen die UKW-Kanäle 13 und 16 schützen, wenn sie sich in US-Gewässern befinden.
3. Kanal 15 kann nur für Empfang verwendet werden.
4. Kanal 16 wird für Rufe an andere Stationen und für Notrufe verwendet.
5. Kanäle 17 und 77 haben eine feste Sendeleistung von 1 Watt.

6. Kanäle 13 und 67 haben eine anfängliche Sendeleistung von 1 Watt. Benutzer können diese Beschränkung vorübergehend aufheben, um mit höherer Leistung zu senden.

### UKW-Kanäle und Frequenzen für die kanadische Schifffahrt

Kanalnr.	TX-Freq.	RX-Freq.	Nutzungsbereich	Verwendung
01	156,050	160,650	PC	Öffentliche Kommunikation.
02	156,100	160,700	PC	Öffentliche Kommunikation.
03	156,150	160,750	PC	Öffentliche Kommunikation.
04A	156,200	156,200	PC	Schiff/Schiff, Schiff/Land und Sicherheit: Such- und Rettungsdienst der kanadischen Küstenwache.
04A	156,200	156,200	EC	Schiff/Schiff, Schiff/Land und kommerziell: Nur kommerzieller Fischfang.
05A	156,250	156,250		Schiffsbewegungen.
06	156,300	156,300	All Regionen	Schiff/Schiff, kommerziell, nichtkommerziell und Sicherheit: Kann bei Such- und Rettungseinsätzen für die Kommunikation zwischen Schiffen und Luftfahrzeugen verwendet werden.
07A	156,350	156,350	Alle Regionen	Schiff/Schiff, Schiff/Land und kommerziell.
08	156,400	156,400	WC, EC	Schiff/Schiff, kommerziell und Sicherheit. Auch für den Funkbetrieb in der Region Lake Winnipeg vorgesehen.
09	156,450	156,450	AC	Schiff/Schiff, Schiff/Land, kommerziell, nichtkommerziell und Schiffsbewegungen. Kann für die Kommunikation mit Flugzeugen und Hubschraubern in überwiegend seebasierten Unterstützungsoperationen verwendet werden.
10	156,500	156,500	AC, GL	Schiff/Schiff, Schiff/Land, kommerziell, nichtkommerziell, Sicherheit und Schiffsbewegungen. Kann auch für die Kommunikation mit Luftfahrzeugen in koordinierten Such- und Rettungsaktionen und bei der Verschmutzungsbekämpfung verwendet werden.
11	156,550	156,550	PC, AC, GL	Schiff/Schiff, Schiff/Land, kommerziell, nichtkommerziell und Schiffsbewegungen. Auch für Lotsendienste verwendet.
12	156,600	156,600	WC, AC, GL	Schiff/Schiff, Schiff/Land, kommerziell, nichtkommerziell und Schiffsbewegungen. Hafenbetrieb sowie Informationen und Meldungen für Lotsen.
13	156,650	156,650	Alle Regionen	Schiff/Schiff, kommerziell, nichtkommerziell und Schiffsbewegungen. Ausschließlich für Navigationsverkehr von Brücke zu Brücke. Auf max. 1 Watt Sendeleistung beschränkt.
14	156,700	156,700	AC, GL	Schiff/Schiff, Schiff/Land, kommerziell, nichtkommerziell und Schiffsbewegungen. Hafenbetrieb sowie Informationen und Meldungen für Lotsen.
15	156,750	156,750	Alle Regionen	Schiff/Schiff, Schiff/Land, kommerziell, nichtkommerziell und Schiffsbewegungen. Funkbetrieb auf max. 1 Watt Sendeleistung beschränkt. Kann auch für schiffsinterne Kommunikation verwendet werden.
16	156,800	156,800	Alle Regionen	Internationaler Kanal für Not- und Sicherheitsufe.
17	156,850	156,850	Alle Regionen	Schiff/Schiff, Schiff/Land, kommerziell, nichtkommerziell und Schiffsbewegungen. Funkbetrieb auf max. 1 Watt Sendeleistung beschränkt. Kann auch für schiffsinterne Kommunikation verwendet werden.
18A	156,900	156,900	Alle Regionen	Schiff/Schiff, Schiff/Land und kommerziell. Schleppen an der Pazifikküste.

Kanalnr.	TX-Freq.	RX-Freq.	Nutzungsbereich	Verwendung
19A	156,950	156,950	Alle Regionen außer PC	Schiff/Schiff und Schiff/Land. Nur kanadische Küstenwache.
19A	156,950	156,950	PC	Schiff/Schiff und Schiff/Land. Verschiedene Regierungsbehörden.
20	157,00	161,600	Alle Regionen	Schiff/Land, Sicherheit und Schiffsbewegungen. Hafenbetrieb auf max. 1 Watt Sendeleistung beschränkt.
21A	157,050	157,050	Alle Regionen	Schiff/Schiff und Schiff/Land. Nur kanadische Küstenwache.
21B	-	161,650	Alle Regionen	Sicherheit: CMB-Dienst (Continuous Marine Broadcast).
22A	157,100	157,100	Alle Regionen	Schiff/Schiff, Schiff/Land, kommerziell und nichtkommerziell. Nur für die Kommunikation zwischen der kanadischen Küstenwache und nicht-kanadischen Küstenwachenstationen.
23	157,150	161,750	PC	Schiff/Land und öffentliche Kommunikation. Auch in den Binnengewässern von British Columbia.
24	157,200	161,800	Alle Regionen	Schiff/Land und öffentliche Kommunikation.
25	157,250	161,850	PC	Schiff/Land und öffentliche Kommunikation. Auch für Funkbetrieb in der Region Lake Winnipeg.
25B	-	161,850	AC	Sicherheit: CMB-Dienst (Continuous Marine Broadcast).
26	157,300	161,900	Alle Regionen	Schiff/Land, Sicherheit und öffentliche Kommunikation.
27	157,350	161,950	AC, GL, PC	Schiff/Land und öffentliche Kommunikation.
28	157,400	162,00	PC	Schiff/Land, Sicherheit und öffentliche Kommunikation.
28B	-	162,000	AC	Sicherheit: CMB-Dienst (Continuous Marine Broadcast).
60	156,025	160,625	PC	Schiff/Land und öffentliche Kommunikation.
61A	156,075	156,075	PC	Schiff/Schiff und Schiff/Land. Nur kanadische Küstenwache.
61A	156,075	156,075	EC	Schiff/Schiff, Schiff/Land und kommerziell. Nur kommerzieller Fischfang.
62A	156,125	156,125	PC	Schiff/Schiff und Schiff/Land. Nur kanadische Küstenwache.
62A	156,125	156,125	EC	Schiff/Schiff, Schiff/Land und kommerziell. Nur kommerzieller Fischfang.
64	156,225	160,825	PC	Schiff/Land und öffentliche Kommunikation.
64A	156,225	156,225	EC	Schiff/Schiff, Schiff/Land und kommerziell. Nur kommerzieller Fischfang.
65A	156,275	156,275		Schiff/Schiff, Schiff/Land, kommerziell, nichtkommerziell und Sicherheit. Such- und Rettungsaktionen und Verschmutzungsbekämpfung in den Great Lakes. Schleppen an der Pazifikküste. Hafenbetrieb nur im St. Lawrence-Strom, beschränkt auf max. 1 Watt Sendeleistung. Freizeitboote in den Binnengewässern von Alberta, Saskatchewan und Manitoba (außer Lake Winnipeg und dem Red River).
66A	156,325	156,325		Schiff/Schiff, Schiff/Land, kommerziell, nichtkommerziell, Sicherheit und Schiffsbewegungen. Hafenbetrieb nur in der Region St. Lawrence-Strom/Great Lakes, beschränkt auf max. 1 Watt Sendeleistung.

Kanalnr.	TX-Freq.	RX-Freq.	Nutzungsbereich	Verwendung
67	156,375	156,375	EC	Schiff/Schiff, Schiff/Land und kommerziell. Nur kommerzieller Fischfang.
67	156,375	156,375	Alle Regionen außer EC	Schiff/Schiff, Schiff/Land, kommerziell, nichtkommerziell und Sicherheit. Kann auch für die Kommunikation mit Luftfahrzeugen in koordinierten Such- und Rettungsaktionen und bei der Verschmutzungsbekämpfung verwendet werden.
68	156,425	156,425	Alle Regionen	Schiff/Schiff, Schiff/Land und nichtkommerziell. Für Marinas und Yachthäfen.
69	156,475	156,475	Alle Regionen außer EC	Schiff/Schiff, Schiff/Land, kommerziell und nichtkommerziell.
69	156,475	156,475	EC	Schiff/Schiff, Schiff/Land und kommerziell. Nur kommerzieller Fischfang.
71	156,575	156,575	PC	Schiff/Schiff, Schiff/Land, kommerziell, nichtkommerziell, Sicherheit und Schiffsbewegungen.
71	156,575	156,575		Schiff/Schiff, Schiff/Land und nichtkommerziell. Für Marinas und Yachthäfen an der Ostküste und auf Lake Winnipeg.
72	156,625	156,625	EC, PC	Schiff/Schiff, kommerziell und nichtkommerziell. Kann für die Kommunikation mit Flugzeugen und Hubschraubern in überwiegend seebasierten Unterstützungsoperationen verwendet werden.
73	156,675	156,675	EC	Schiff/Schiff, Schiff/Land und kommerziell. Nur kommerzieller Fischfang.
73	156,675	156,675	Alle Regionen außer EC	Schiff/Schiff, Schiff/Land, kommerziell, nichtkommerziell und Sicherheit. Kann auch für die Kommunikation mit Luftfahrzeugen in koordinierten Such- und Rettungsaktionen und bei der Verschmutzungsbekämpfung verwendet werden.
74	156,725	156,725	EC, PC	Schiff/Schiff, Schiff/Land, kommerziell, nichtkommerziell und Schiffsbewegungen.
77	156,875	156,875		Schiff/Schiff, Schiff/Land, Sicherheit und Schiffsbewegungen. Lotsendienste an der Pazifikküste. Hafenbetrieb nur in der Region St. Lawrence-Strom/Great Lakes, beschränkt auf max. 1 Watt Sendeleistung.
78A	156,925	156,925	EC, PC	Schiff/Schiff, Schiff/Land und kommerziell.
79A	156,975	156,975	EC, PC	Schiff/Schiff, Schiff/Land und kommerziell.
80A	157,025	157,025	EC, PC	Schiff/Schiff, Schiff/Land und kommerziell.
81A	157,075	157,075		Schiff/Schiff und Schiff/Land. Nur kanadische Küstenwache in der Region St. Lawrence-Strom / Great Lakes.
81A	157,075	157,075	PC	Schiff/Schiff, Schiff/Land und Sicherheit. Verschmutzungsbekämpfung der kanadischen Küstenwache.
82A	157,125	157,125	PC	Schiff/Schiff, Schiff/Land und Sicherheit. Nur kanadische Küstenwache.
82A	157,125	157,1258		Schiff/Schiff und Schiff/Land. Nur kanadische Küstenwache in der Region St. Lawrence-Strom / Great Lakes.
83	157,175	161,775	PC	Schiff/Land und Sicherheit. Nur kanadische Küstenwache.
83A	157,175	157,175	EC	Schiff/Schiff und Schiff/Land. Kanadische Küstenwache und andere Regierungsbehörden.
83B	-	161,775	AC, GL	Sicherheit: CMB-Dienst (Continuous Marine Broadcast).
84	157,225	161,825	PC	Schiff/Land und öffentliche Kommunikation.

Kanalnr.	TX-Freq.	RX-Freq.	Nutzungsbereich	Verwendung
85	157,275	161,875	AC, GL, NL	Schiff/Land und öffentliche Kommunikation.
86	157,325	161,925	PC	Schiff/Land und öffentliche Kommunikation.
87	157,375	161,975	AC, GL, NL	Schiff/Land und öffentliche Kommunikation.
88	157,425	162,025	AC, GL, NL	Schiff/Land und öffentliche Kommunikation.

### Nutzungsbereich

- **AC** – Atlantikküste, Golf von St. Lawrence und St. Lawrence-Strom bis einschließlich Montreal.
- **EC** – Ostküste: einschließlich NL, AC, GL und östliche Arktik.
- **GL** – Great Lakes: einschließlich St. Lawrence-Strom flussaufwärts von Montreal.
- **NL** – Newfoundland und Labrador.
- **PC** – Pazifikküste.
- **WC** – Westküste: einschließlich PC, westliche Arktik und Athabasca-Mackenzie-Wasserscheide.
- **Alle Regionen** – Alle Regionen unter Ostküste und Westküste.

### Hinweis:

1. Der Buchstabe A nach einer Kanalnummer kennzeichnet schiffsseitiges Senden im Simplexmodus auf einem internationalen Semiduplexkanal. Der Funkbetrieb ist unterschiedlich vom internationalen Betrieb auf diesem Kanal.
2. Kanal 16 wird für Rufe an andere Stationen und für Notrufe verwendet.
3. Der Buchstabe B nach einer Kanalnummer kennzeichnet Senden im Simplexmodus durch die Küstenstation auf einem internationalen Duplexkanal. Der Kanal kann nur für den Empfang verwendet werden.
4. Kanal 70 wird ausschließlich für DSC verwendet und ist nicht für normale Sprachkommunikation verfügbar.
5. Die Kanäle 75 und 76 sind als Schutzbereiche für Kanal 16 reserviert und nicht für normale Sprachkommunikation verfügbar.

### UKW-Kanäle und Frequenzen für die internationale Schifffahrt

Kanalnr.	TX-Freq.	RX-Freq.	Einzelne Freq.	Verwendung
01	156,050	160,650		Öffentliche Kommunikation, Hafenbetrieb und Schiffsbewegungen.
02	156,100	160,700		Öffentliche Kommunikation, Hafenbetrieb und Schiffsbewegungen.
03	156,150	160,750		Öffentliche Kommunikation, Hafenbetrieb und Schiffsbewegungen.
04	156,200	160,800		Öffentliche Kommunikation, Hafenbetrieb und Schiffsbewegungen.
05	156,250	160,850		Öffentliche Kommunikation, Hafenbetrieb und Schiffsbewegungen.
06	156,300	156,300	x	Schiff/Schiff.
07	156,350	160,950		Öffentliche Kommunikation, Hafenbetrieb und Schiffsbewegungen.
08	156,400	156,400	x	Schiff/Schiff.
09	156,450	156,450	x	Schiff/Schiff, Hafenbetrieb und Schiffsbewegungen.
10	156,500	156,500	x	Schiff/Schiff, Hafenbetrieb und Schiffsbewegungen.
11	156,550	156,550	x	Hafenbetrieb und Schiffsbewegungen.
12	156,600	156,600	x	Hafenbetrieb und Schiffsbewegungen.
13	156,650	156,650	x	Schiff/Schiff, Sicherheit, Hafenbetrieb und Schiffsbewegungen.
14	156,700	156,700	x	Hafenbetrieb und Schiffsbewegungen.
15	156,750	156,750	x	Schiff/Schiff, schiffsinterne Kommunikation auf max. 1 Watt Sendeleistung beschränkt.
16	156,800	156,800	x	Not- und Sicherheitsrufe.

Kanalnr.	TX-Freq.	RX-Freq.	Einzelne Freq.	Verwendung
17	156,850	156,850	x	Schiff/Schiff, schiffsinterne Kommunikation auf max. 1 Watt Sendeleistung beschränkt.
18	156,900	161,500		Öffentliche Kommunikation, Hafbetrieb und Schiffsbewegungen.
19	156,950	161,550		Öffentliche Kommunikation, Hafbetrieb und Schiffsbewegungen.
20	157,000	161,600		Öffentliche Kommunikation, Hafbetrieb und Schiffsbewegungen.
21	157,050	161,650		Öffentliche Kommunikation, Hafbetrieb und Schiffsbewegungen.
22	157,100	161,700		Öffentliche Kommunikation, Hafbetrieb und Schiffsbewegungen.
23	157,150	161,750		Öffentliche Kommunikation, Hafbetrieb und Schiffsbewegungen.
24	157,200	161,800		Öffentliche Kommunikation, Hafbetrieb und Schiffsbewegungen.
25	157,250	161,850		Öffentliche Kommunikation, Hafbetrieb und Schiffsbewegungen.
26	157,300	161,900		Öffentliche Kommunikation, Hafbetrieb und Schiffsbewegungen.
27	157,350	161,950		Öffentliche Kommunikation, Hafbetrieb und Schiffsbewegungen.
28	157,400	162,000		Öffentliche Kommunikation, Hafbetrieb und Schiffsbewegungen.
60	156,025	160,625		Öffentliche Kommunikation, Hafbetrieb und Schiffsbewegungen.
61	156,075	160,675		Öffentliche Kommunikation, Hafbetrieb und Schiffsbewegungen.
62	156,125	160,725		Öffentliche Kommunikation, Hafbetrieb und Schiffsbewegungen.
63	156,175	160,775		Öffentliche Kommunikation, Hafbetrieb und Schiffsbewegungen.
64	156,225	160,825		Öffentliche Kommunikation, Hafbetrieb und Schiffsbewegungen.
65	156,275	160,875		Öffentliche Kommunikation, Hafbetrieb und Schiffsbewegungen.
66	156,325	160,925		Öffentliche Kommunikation, Hafbetrieb und Schiffsbewegungen.
67	156,375	156,375	x	Schiff/Schiff, Hafbetrieb und Schiffsbewegungen.
68	156,425	156,425	x	Hafbetrieb und Schiffsbewegungen.
69	156,475	156,475	x	Schiff/Schiff, Hafbetrieb und Schiffsbewegungen.
71	156,575	156,575	x	Hafbetrieb und Schiffsbewegungen.
72	156,625	156,625	x	Schiff/Schiff.
73	156,675	156,675	x	Schiff/Schiff.
74	156,725	156,725	x	Hafbetrieb und Schiffsbewegungen.
75	156,775	156,775	x	Siehe Hinweis 5.
76	156,825	156,825	x	Siehe Hinweis 5.
77	156,875	156,875	x	Schiff/Schiff.
78	156,925	161,525		Öffentliche Kommunikation, Hafbetrieb und Schiffsbewegungen.
79	156,975	161,575		Öffentliche Kommunikation, Hafbetrieb und Schiffsbewegungen.
80	157,025	161,625		Öffentliche Kommunikation, Hafbetrieb und Schiffsbewegungen.
81	157,075	161,675		Öffentliche Kommunikation, Hafbetrieb und Schiffsbewegungen.
82	157,125	161,725		Öffentliche Kommunikation, Hafbetrieb und Schiffsbewegungen.
83	157,175	161,775		Öffentliche Kommunikation, Hafbetrieb und Schiffsbewegungen.
84	157,225	161,825		Öffentliche Kommunikation, Hafbetrieb und Schiffsbewegungen.
85	157,275	161,875		Öffentliche Kommunikation, Hafbetrieb und Schiffsbewegungen.
86	157,325	161,925		Öffentliche Kommunikation, Hafbetrieb und Schiffsbewegungen.

Kanalnr.	TX-Freq.	RX-Freq.	Einzelne Freq.	Verwendung
87	157,375	157,375	x	Hafenbetrieb und Schiffsbewegungen.
88	157,425	157,425	x	Hafenbetrieb und Schiffsbewegungen.

Bitte beachten Sie die folgenden Punkte:

- Schiff/Schiff-Kanäle dienen für die Kommunikation zwischen Schiffsstationen. Die Schiff/Schiff-Kommunikation sollte wenn möglich auf die Kanäle 6, 8, 72 und 77 beschränkt werden. Sollten diese nicht verfügbar sein, können auch andere als „Schiff/Schiff“ gekennzeichnete Kanäle verwendet werden.
- Kanal 70 wird ausschließlich für digitale Selektivrufe (DSC) verwendet und ist nicht für normale Sprachkommunikation verfügbar.

#### Hinweis:

1. Kanal 06 kann auch für die Kommunikation zwischen Schiffsstationen und Luftfahrzeugen verwendet werden, die in koordinierten Such- und Rettungsaktionen zusammenarbeiten. Schiffsstationen sollten Störungen solcher Kommunikation auf Kanal 06 vermeiden, ebenso wie Störungen der Kommunikation zwischen Luftfahrzeugen, Eisbrechern und unterstützten Schiffen während der Eissaison.
2. Im europäischen Schifffahrtsgebiet und in Kanada können Kanäle 10, 67 und 73 auch von den Verwaltungsorganen verwendet, welche die Kommunikation zwischen Schiffsstationen, Luftfahrzeugsstationen und beteiligten Landstationen koordinieren, die lokal an Such- und Rettungsaktionen oder an der Verschmutzungsbekämpfung teilnehmen. Kanal 10 oder 73 (je nach Standort) werden in Großbritannien auch für das Senden von Schifffahrts-Sicherheitsinformationen der Maritime and Coast Guard Agency verwendet.
3. Kanal 13 ist weltweit als Kanal für die Kommunikation zur Navigationssicherheit designiert, in erster Linie von Schiff zu Schiff.
4. Kanäle 15 und 17 können auch für die schiffsinterne Kommunikation verwendet werden, sofern die effektiv abgegebene Sendeleistung nicht höher als 1 Watt ist.
5. Kanäle 75 und 76 sollten auf navigationsbezogene Kommunikation beschränkt bleiben und es sollten alle Anstrengungen unternommen werden, um Störungen an Kanal 16 zu vermeiden. Die Sendeleistung ist auf maximal 1 Watt beschränkt.

#### Private Kanäle (nur Europa)

Land	Kanalde-signation	TX-Freq.	RX-Freq.	Verwendung
Belgien	96	162,425	162,425	Marina
Däne-mark	L1	155,500	155,500	Freizeit
	L2	155,525	155,525	Freizeit
Finnland, Norwe-gen und Schwe-den	L1	155,500	155,500	Freizeit
	L2	155,525	155,525	Freizeit
	L3	155,650	155,650	Freizeit
Nieder-lande	31	157,550	162,150	Marina
	37	157,850	157,850	Freizeit
Däne-mark, Finnland, Norwe-gen und Schwe-den	F1	155,625	155,625	Fischen
	F2	155,775	155,775	Fischen
	F3	155,825	155,825	Fischen
Großbri-tannien	M1	157,850	157,850	Marina
	M2	161,425	161,425	Marina

Die oben aufgelisteten nationalen Kanäle wurden für die jeweilig angegebenen Verwendungszwecke designiert. Sie müssen über eine entsprechende Lizenz verfügen, um diese Kanäle nutzen zu können.



## WX-Kanäle (nur Nordamerika)

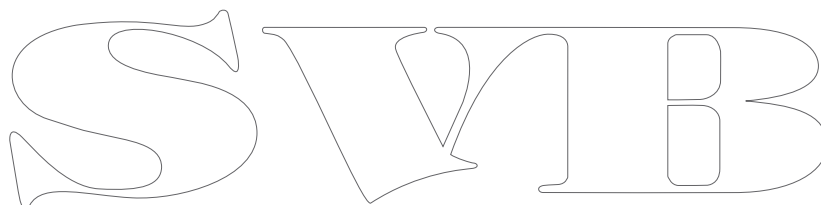
Wetterkanal	Frequenz in MHz
WX1	162,550
WX2	162,400
WX3	162,475
WX4	162,425
WX5	162,450
WX6	162,500
WX7	162,525
WX8	161,650
WX9	161,775
WX10	163,275

SWIB

## Annexes D Phonetisches Alphabet

Um die Buchstaben ähnlich klingender oder unüblicher Wörter eindeutig zu bezeichnen, sollten Sprechfunkbenutzer beim Buchstabieren das internationale phonetische Alphabet verwenden.

<b>A</b>	ALPHA	<b>N</b>	NOVEMBER
<b>B</b>	BRAVO	<b>O</b>	OSCAR
<b>C</b>	CHARLIE	<b>P</b>	PAPA
<b>D</b>	DELTA	<b>Q</b>	QUEBEC
<b>E</b>	ECHO	<b>R</b>	ROMEO
<b>F</b>	FOXTROT	<b>S</b>	SIERRA
<b>G</b>	GOLF	<b>T</b>	TANGO
<b>H</b>	HOTEL	<b>U</b>	UNIFORM
<b>I</b>	INDIA	<b>V</b>	VICTOR
<b>J</b>	JULIET	<b>W</b>	WHISKEY
<b>K</b>	KILO	<b>X</b>	X-RAY
<b>L</b>	LIMA	<b>J</b>	YANKEE
<b>M</b>	MIKE	<b>Z</b>	ZULU

A large, stylized outline of the letters 'S', 'V', 'I', and 'B' in a decorative, serif font. The letters are hollow and designed for tracing or coloring.

## Annexes E Funkersprache

Bestimmte Standardwörter aus der Funkersprache können verwendet werden, um die Kommunikation per Sprechfunk zu vereinfachen und zu beschleunigen.

Ausdruck	Bedeutung
<b>ACKNOWLEDGE</b>	Haben Sie empfangen und verstanden?
<b>CONFIRM</b>	Ist dies korrekt?
<b>CORRECTION</b>	Es ist ein Fehler unterlaufen.
<b>I SAY AGAIN</b>	Ich wiederhole (z. B. bei wichtigen Informationen).
<b>I SPELL</b>	Phonetische Schreibweise des Worts.
<b>OUT</b>	Ende der Kommunikation.
<b>OVER</b>	Ich habe diesen Teil der Nachricht abgeschlossen und warte auf eine Antwort.
<b>RECEIVED</b>	Bestätigung des Eingangs.
<b>SAY AGAIN</b>	Wiederholen Sie Ihre Nachricht.
<b>STATION CALLING</b>	Wird verwendet, wenn der Empfänger nicht sicher ist, von welcher Station der eingegangene Ruf stammt.

SSVMB

SWIB

SWIB

**Raymarine**<sup>®</sup>  
BY  **FLIR**<sup>®</sup>  
SVIB