

Aufbauanleitung

SOLARA M-Serie

S40M36-S225 M35 Marine
S140 – 280 M42 Marine

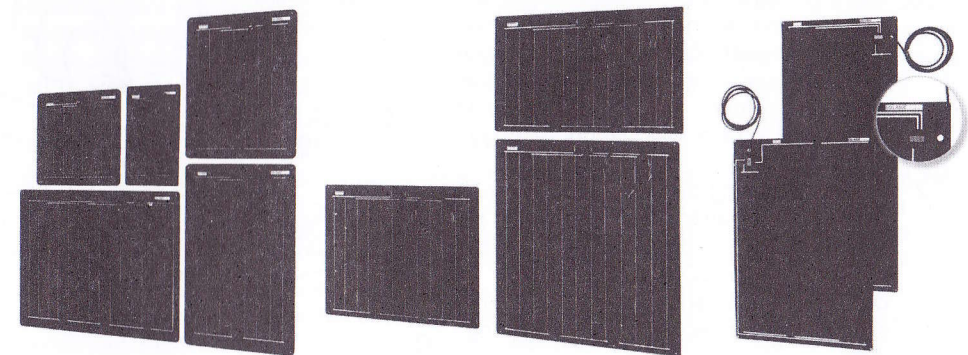
SOLARA Power M-Serie

S440 M34 – S460 M35 Marine

Bitte unbedingt lesen!

S V M B

Herzlichen Glückwunsch zum Erwerb dieses Produkts. Sie werden mit dem Produkt sehr viel Freude bei der Nutzung der kostenlosen und umweltfreundlichen Energiequelle Sonne haben. Wenn Sie die folgenden Hinweise beachten, wird die Freude lange anhalten.

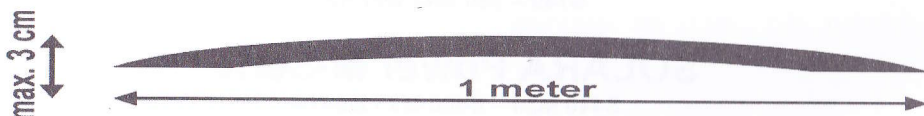


Diese Anleitung unbedingt sorgfältig lesen.
Falsche Montage führt zu Schäden und damit zu Garantieverlust!



A) Biegung

SOLARA M-Serie Module sind NICHT völlig biegsam. Die Module können unter leichter Krümmung montiert werden - maximal 3 cm auf 1 Meter Modullänge. Es ist besonders darauf zu achten, daß das Modul nicht schwingen kann. Schwingungen und zu starke Krümmungen können das Modul beschädigen oder zerstören! Verwenden Sie grundsätzlich alle am Modul vorhandenen Befestigungspunkte, bzw. verkleben Sie das Modul gut.

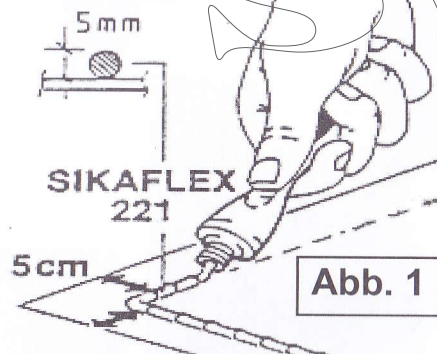


B) Montage

Ein SOLARA-Modul liefert die optimale Leistung, wenn die Sonne möglichst senkrecht einfällt, d.h. bei einer ebenen Montage, wie z.B. auf einen Wohnmobil oder Kajütdach üblich, wird die Leistungsfähigkeit nicht optimal genutzt. Jedoch ist in vielen Fällen die ebene Montage der beste Kompromiß und ist daher empfehlenswert.

Modul aufkleben

1. Ca. 5 cm innerhalb der angezeichneten Einbaufäche auf dem Untergrund einen **geschlossenen** Wulst Kleber auftragen (Abb. 1). In der Mitte des Moduls ebenfalls einen großen Klebepunkt aufbringen. Dann das Modul auflegen und andrücken.
2. Um die Bohrung durch das Dach einen Klebewulst auftragen, oder die SOLARA-Dachdurchführung verwenden (Art.-Nr. DD1 o. DD2).
3. Der Klebewulst darf nicht unterbrochen sein, da der Kleber auch als Abdichtung dient.



Modul aufschrauben

Die SOLARA-Module können auch aufgeschraubt werden. In der Edelstahlplatte sind bereits Bohrungen vorgesehen. Durchstechen Sie einfach die Oberfläche des Moduls und schrauben Sie das Modul mit rostfreien Schrauben auf. Die Oberfläche des Moduls im Bereich der Zellen darf nicht beschädigt werden. Bohren Sie keine zusätzlichen Löcher in das Modul. Verwenden Sie grundsätzlich alle Löcher zum Verschrauben.

Hinweis:

Um den Kanten des Solarmoduls einen sauberen Abschluß geben zu können den Kantenschutz (Art.-Nr. bitte die Kanten des Moduls mit dem Spezialkleber abziehen um einen sauberen Übergang von Untergrund zum Modul zu schaffen.

Nach der Montage das Modul 24 Stunden nicht belasten!

C) Elektrischer Anschluss

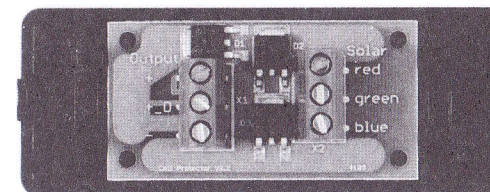
Zuerst das Masseband von der Batterie abklebmen und das Modul abdecken um unnötige Kurzschlüsse und Funkenbildung zu vermeiden. Das Kabel vom Solarmodul wird direkt zum Solarladeregler verlegt. Von dort verlegen Sie eine neue Leitung direkt zur Batterie. Diese wird dort an die Pole + und - angeklemt (siehe Abb. 2). Bei 24 Volt Systemspannung müssen je 2 Module in Reihe geschaltet werden. Zur Absicherung der Leitung sollten Sie eine Sicherung einbauen, die sich möglichst dicht bei der Batterie befindet. Die Stärke der Sicherung sollte das 2-fache des Modulstromes betragen.

WICHTIGER HINWEIS ! UNBEDINGT LESEN!

Bei einigen Modultypen ist das Kabelende modifiziert worden. Hier müssen Sie eine Schutzschaltung, den Zellprotector anschließen. Dieser Protector schützt die neuen Hochleistungszellen in Ihrem Modul. Der Betrieb des Solarmoduls darf nur mit dieser Schutzschaltung erfolgen, ansonsten erlischt die Garantie. Bei allen SOLARA-Modulen befindet sich ab sofort die neue Schutzschaltung am Kabelende. Nur die Modultypen SM40M, SM60M und SM80M werden weiterhin ohne Zellprotector ausgeliefert.

Sie schließen den Zellprotector wie folgt an:

Auf der „Solar“-Seite der Platine befinden sich drei Schraubkontakte. Diese sind mit rot, red / grün, green und blau, blue gekennzeichnet. Schließen Sie die drei Adern des Modulkabels gem. Ihrer Farbe an die Schraubkontakte an. Auf der „Output“-Seite der Platine schließen Sie + und - der Batterieleitung an. In Ausnahmefällen soll das Modul gegen fließenden Ausgleichsstrom blockiert sein. Dann +_D und - belegen. Legen Sie dann die Platine auf das Unterteil des Gehäuses und verschrauben Sie nun das Gehäuse-Oberteil mit dem Gehäuse-Unterteil. Der Zellprotector ist nicht für den Außeneinsatz geeignet, verwenden Sie ihn ausschließlich im Inneren des Fahrzeuges.





D) Anschluss an Regler und Batterie

Lesen Sie hierzu unbedingt auch die Laderegeranleitung.

1. Den Laderegler möglichst nahe bei der Batterie einbauen.
2. Das Kabel der Module ggf. verlängern, zum Laderegler führen und anschließen.
3. Auf keinen Fall + Pol und - Pol vertauschen
4. Den Regler mit Solarkabel (z.B. 2x2,5 qmm) auf möglichst direktem Weg mit der Batterie verbinden.

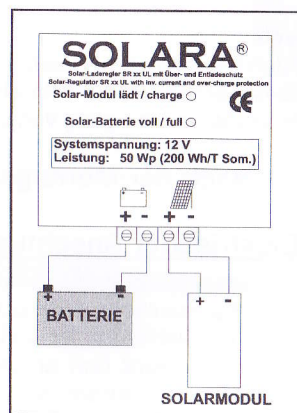


Abb. 2

Hinweis:

Die Batteriekabel immer als letzte anschließen, bzw. als erstes lösen, wenn an der Anlage gearbeitet wird, um jede Kurzschlußgefahr auszuschließen.

Tipp:

Das Solarmodul benötigt keine weitere Wartung als gelegentliches Abwaschen mit Wasser. Gegebenenfalls kann es mit Seife gewaschen werden, allerdings ohne beizende oder schmirgelnde Bestandteile und ohne Wachs.

SOLARA übernimmt keine Haftung für Sachschäden, die durch unsachgemäße Montage oder nicht beachten der Montageanleitung entstanden sind.

SOLARA M-Series

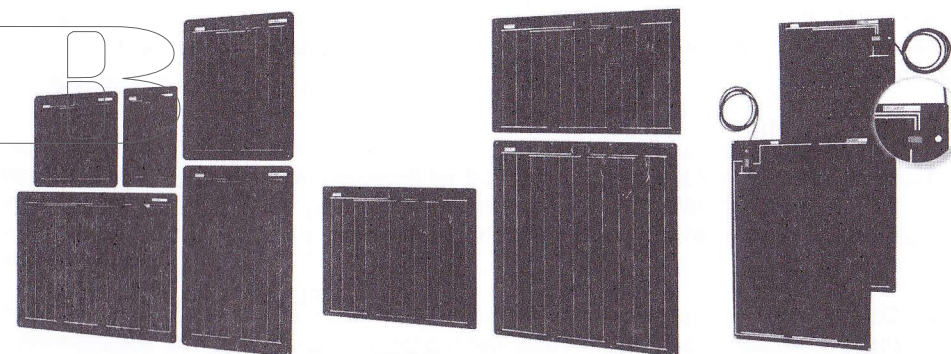
S40M36-S225 M35 Marine
S140 – 280 M42 Marine

SOLARA Power M-Series

S440 M34 – S460 M35 Marine

Installation Manual

Important notice! Please read!

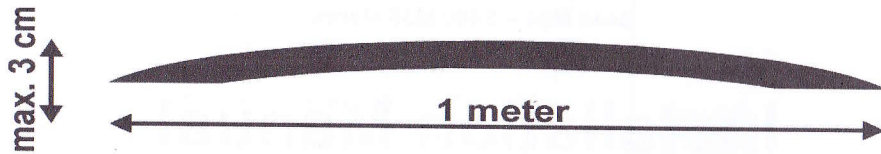


Please read this manual carefully.
Incorrect installation can damage the module
and can result in loss of warranty!



A) Flexibility

SOLARA-M-Series modules are semi flexible. The modules can be installed under a slight curve – maximum 3 cm on a meter module length. It has to be assured, that the module can not vibrate. Heavy vibration can damage or even destroy the module! Use generally all available points to install the module to or glue it perfectly.

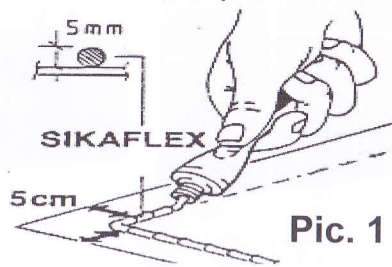


B) Installation

A SOLARA module achieves highest performance when the sun shines vertical on it. This means that with a horizontal installation on a boat deck or a caravan roof the module loses a part of its efficiency. But in most cases the plain installation is the best compromise.

Glue the module

1. Place a connected line of glue around 5 cm inside the marked area where the module should be glued on the roof. (Pic. 1).
2. Do not interrupt the glue line, because the glue is also a sealing and use also adhesive in the middle of the panel in a cross or zig-zag pattern to support the panel and stop flexing.



SVTB

ATTENTION!

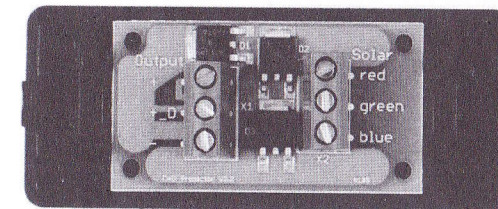
PLEASE READ THIS INFORMATION BEFORE INSTALLING

At some of the modules the ending of the cable must be modified with a cell protector. This protector contains a protective circuit for the new high performance solar cells in the panel. The module may solely be handled with the protective circuit, otherwise the warranty ends immediately! The types SM40M, SM60M and SM80M can be used without that protective circuit.

Install the cell protector as follows:

On the electronic board are three connections which are marked with rot/red, grün/ green and blau/blue. Connect here the three wires from the module cable according to their colours. On the "output"-side of the board connect + and - of the battery cable. In some cases the module should be blocked against compensating current. In this case, please connect at the +_D and - pole.

Now the cap, the cable fastener and the base plate can be screwed together. The cell protector is only for the use inside. Do not use it outside.



How to screw a module

Solara modules can also be screwed. For that the stainless steel plate is precut with with holes. Simply drill through the surface and backside coating at these points of the module and screw on the module with stainless steel screws. The modules surface in the area of the cells must not be damaged. Do not drill additional holes in the module. Always use all precut fixing points to screw a module.

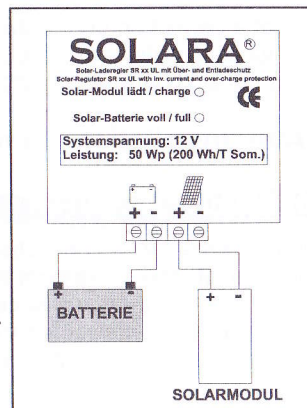
The semi flexible range of panels are designed to be a permanent installation on a non-flexing surface.



D) Connection to the regulator and the battery

Read furthermore the instruction of the charge controller.

1. Install the regulator close to the battery.
2. If necessary expand the module cable with a solar-cable (2 x 2.5mm²). Now connect the module cable with the regulator as seen on picture 2.
3. ATTENTION: Never mix up Plus (red) and Minus (blue) from the cable!
4. The regulator should be connected with a solar cable (2 x 2.5mm²) on a direct way to the battery. (Pic. 2)



Pic. 2

Tip:

The solar module needs no further maintenance; it only has to be cleaned with water. It can be cleaned with soap, but only soap without sanding, corrosive fluid or wax. (Do not use car-cleaning soap!)

SOLARA takes no responsibility for damages on the module caused by wrong installation and by not following this installation manual. For any further questions, please do not hesitate to contact us.

Subject to technical change. No responsibility will be taken for printing mistakes.
Date: 11.03.2015

SOLARA M-Serie

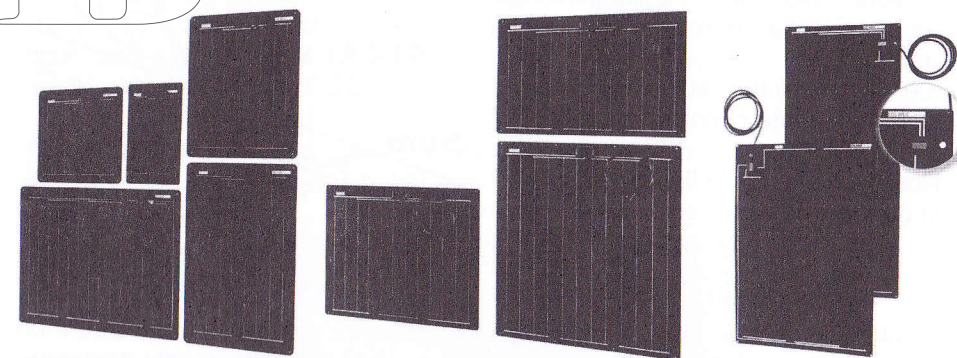
S40M36-S225 M35 Marine
S140 – 280 M42 Marine

SOLARA Power M-Serie

S440 M34 – S460 M35 Marine

MANUALE D'INSTALLAZIONE

Aviso importante! Colto prego!

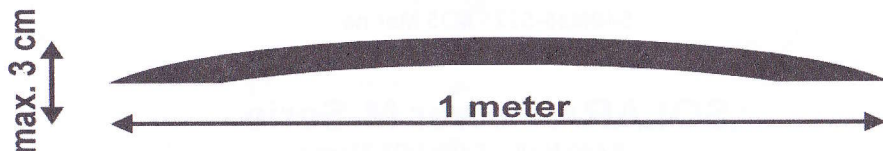


Leggere attentamente questo manuale. L'errata istallazione puo' danneggiare il modulo e si perde la Garanzia.

A) FLESSIBILITA

I moduli SOLARA serie M non sono totalmente flessibili. I moduli possono essere installati ad una curvatura minima – massimo di 3 cm. Su una lunghezza di 1 metro. Bisogna assicurarsi che il modulo non vibri. Una vibrazione eccessiva lo puo' danneggiare o perfino distruggerlo.

Usare tutti i punti disponibili per appoggiare il modulo o incollarlo perfettamente.

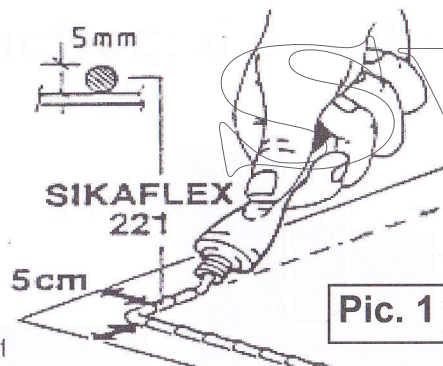


B) INSTALLAZIONE

Un modulo SOLARA da la massima resa quando viene colpito verticalmente dai raggi solari. Quindi in un montaggio orizzontale come su una barca o su un camper si perde efficienza, ma nella maggior parte dei casi e' il miglior compromesso per ragioni di praticita'.

Incollare il modulo

1. Versare una linea di colla 5 cm. dentro l'area marcata (fig.1) della superficie dove il module. Deve essere montato. Aggiungere un punto di colla nel mezzo dell'area di montaggio.
2. Le connessioni sui buchi devono essere riempite di colla per sigillare le uscite.
3. Non interrompere la linea della colla in quanto lo stesso agisce come sigillanti



Il modulo Solara serie M puo' anche essere fissato con delle viti attraverso i fori esistenti. Basta semplicemente perforare la superficie e il rivestimento posteriore dei fori preesistenti sul modulo e fissarlo con viti in acciaio inossidabile. Non danneggiare la superficie del modulo nell'area delle celle. Non effettuare dei fori extra sul modulo ma usare sempre i buchi preesistenti.

Dopo l'installazione evitare di mettere dei pesi sul modulo per 24 ore!

C) CONNESSIONI ELETTRICHE

Prima cosa staccare la connessione negativa dalla batteria e coprire il modulo per prevenire contatti. Il cavo del modulo deve essere connesso al regolatore. Da li' un nuovo cavo va alla batteria collegando il meno e il piu'uno dopo l'altro (fig.2). Per un sistema a 24 volt bisogna installare 2 moduli in serie. Il cavo dal regolatore alla batteria deve essere protetto con un fusibile di una corrente doppia di quella prodotta dal modulo (in questo modo dovrebbe essere piu' resistente).

ATTENZIONE!

PER FAVORE LEGGERE LE SEGUENTI INFORMAZIONI PRIMA DI INSTALLARE

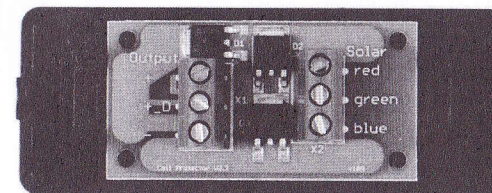
Alcuni moduli devono essere modificati con un "cellprotector" alla fine del cavo. Questo protector contiene un circuito di protezione per le nuove celle di alto rendimento. Il modulo deve essere protetto con questo circuito altrimenti la garanzia decade. Alcuni moduli devono essere modificati con un "cellprotector" alla fine del cavo. Questo protector contiene un circuito di protezione per le nuove celle di alto rendimento. Il modulo deve essere protetto con questo circuito altrimenti la garanzia decade. I modelli SM40M, SM60M e SM80M possono essere usati senza il circuito di protezione.

Installare il "cellprotector" come segue:

Nel circuito stampato ci sono 3 connessioni: brown, gelp/grun, blue (marrone, giallo/verde, blu). Collegare i fili del cavo secondo i colori equivalenti.

Sul lato di uscita della scheda collegare il cavo della batteria osservando + e -. In alcuni casi il modulo deve essere bloccato per via della corrente compensante, in questo casi connettere il +_D ai poli.

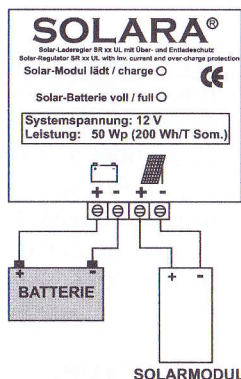
Ora il coperchio e la base possono essere messi insieme. Il "cellprotector" puo' essere utilizzato solo internamente, non e' per uso esterno.



D) Connessione alla batteria e al regolatore

Leggere le istruzioni del regolatore.

1. Installare il regolatore vicino alla batteria.
2. Se necessario allungare il cavo del modulo con un cavo di dimensione 2x2,5mmq. (fig.2)
3. **ATTENZIONE:** mai mischiare il Piu' e Meno del cavo.
4. Il regolatore dovrebbe essere collegato con un cavo di 2x2,5mmq direttamente alla batteria.



Tip:

Il modulo solare non ha bisogno di manutenzione, deve essere solo pulito con acqua. Può essere usato sapone ma non fluidi corrosivi o cera. (Non usare liquido per auto)

La SOLARA non si prende le responsabilità per danni arrecati al modulo causati dall'installazione errata e per non aver seguito il manuale d'installazione. Per qualsiasi domanda potete rivolgervi direttamente a noi.

Conforme all'alternazione tecnica. Nessuna responsabilità sarà presa degli errori di stampa.

Date: 11.03.2015

SVIB

NL

SOLARA®
module. componenten. systeme

SOLARA M-Serie

S40M36-S225 M35 Marine

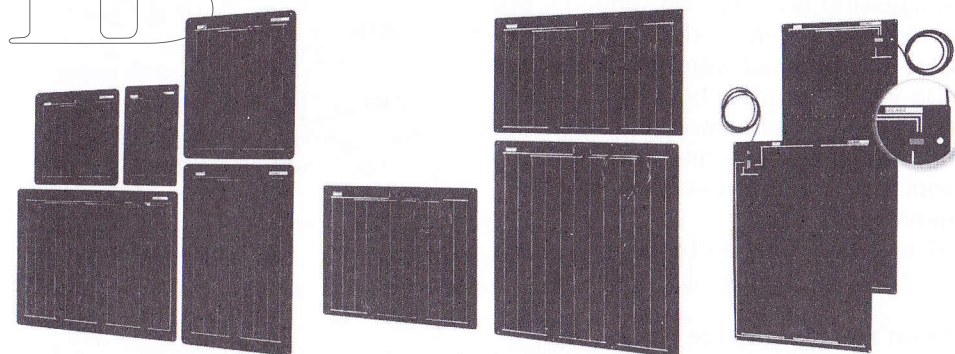
S140 - 280 M42 Marine

SOLARA Power M-Serie

S440 M34 - S460 M35 Marine

Gebruiksaanwijzing

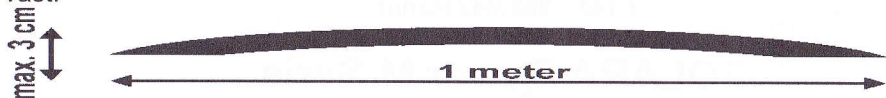
Belangrijk! Lezen voor gebruik!



**Lees de instructies zorgvuldig door.
Verkeerde installatie kan uw paneel
beschadigen en u verliest uw garantie!**

A) Flexibiliteit

De SOLARA-M-Serie panelen zijn semi flexibel. De panelen kunnen geïnstalleerd worden met een lichte buiging – maximaal 3cm op één meter paneellengte. U dient zich er van te verzekeren dat het paneel niet kan vibreren. Hevige vibratie kan het paneel beschadigen of stuk maken! Gebruik alle aanwezige montagepunten om het paneel te installeren of lijm het paneel goed vast.



B) Installatie

Een SOLARA paneel geeft een optimale opbrengst als de zon loodrecht het paneel raakt.. Dit betekent dat bij een horizontale installatie, op het dak van een boot of het dak van een caravan, het paneel een gedeelte van zijn efficiency verliest. Maar in de meeste gevallen is een vlakke montage het beste compromis.

Het lijmen van het paneel

1. Breng een ononderbroken lijmmaad aan op ongeveer 5cm binnen het afgetekende gebied waar het paneel vastgelijmd gaat worden. (Fig. 1). Breng tevens nog een ander verlijmingspunt aan, in het midden van het zonnepaneel.
2. De verbinding door het dak/dek dient ook dichtgelijmd te worden (Sikaflex), om het gat af te dichten. U kunt hiervoor ook dakdoorvoer (DD1 of DD2) gebruiken.
3. Breng een ononderbroken lijmmaad aan: dit is tevens de afdichting

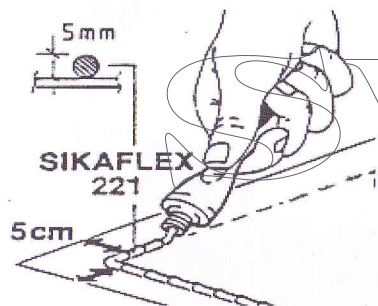


Fig. 1

Hoe een zonnepaneel te monteren?

Solara panelen kunnen ook vastgeschroefd worden. Hiervoor is de RVS-plaat voorzien van 'gestanste' gaten. Boor de gaten door deze punten open en gebruik alleen RVS schroeven. Zorg er voor dat het paneel nabij de cellen zelf niet beschadigd raakt. Boor geen extra gaten in het paneel en gebruik alleen de 'gestanste' gaten.

De semi-flexibele panelen zijn ontworpen voor een permanente installatie op een vaste ondergrond.

NOOT:

Om de randen van het paneel te beschermen kunt u de randbeschermer gebruiken. Ook kunt u de hoeken beschermen door deze vast te lijmen met

Sikaflex 221. Een andere mogelijkheid is om de randen van het paneel te verlijmen om een perfect verbinding te krijgen met uw dak/dek.

Betreed/belast het paneel 24 uur lang niet, na montage!

C) Elektrische installatie

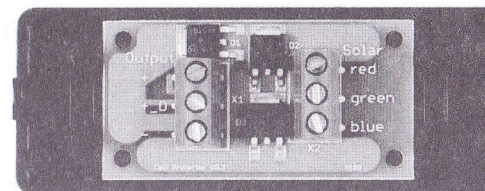
Koppel eerst de mindraad los van de accu en bedek het zonnepaneel om kortsluiting te voorkomen. De kabel van het zonnepaneel dient direct aangesloten te worden op de regelaar. Vanaf de regelaar dient een aansluitkabel direct op de accu aangesloten te worden. Deze kabel dient aangesloten te worden op de min- en pluspool van de accu (zie Fig. 2). Voor een 24V-systeem dient u twee panelen in serie aan te sluiten. De kabel van de regelaar naar de accu moet worden beschermd d.m.v. een zekering met een dubbele waarde van het amperage dat wordt geproduceerd door de panelen. Deze zekering dient beduidend zwaarder te zijn.

ATTENTIE!

LEES DEZE INFORMATIE EERST, VOORDAT U UW NIEUWE ZONNEPANEEL GAAT INSTALLEREN!

Bij sommige panelen bevindt zich een smalle bus bij de splitsing van de kabels van het paneel. Deze bus bevat een intern circuit dat de zgn. 'High Performance' zonnecellen beschermt. Het paneel mag alleen gebruikt worden met dit interne circuit, dat zich bevindt in de bus bij de splitsing van de kabels. Verwijder deze bus niet en kort de kabels niet in! Uw recht op garantie vervalt dan onmiddellijk! Bij sommige zonnepanelen, dienen de kabeleinden aangepast te worden met een paneelbeschermer. Deze paneelbeschermer bevat een beveiliging voor de nieuwe, hoge opbrengst zonnecellen in het paneel. Het paneel mag alleen worden gebruikt met deze beveiliging, anders komt direct de garantie te vervallen! De volgende paneeltypen moeten niet voorzien worden van een paneelbeschermer. Paneel model SM40M, SM60M en SM80M kunnen worden gebruikt zonder deze bescherming.

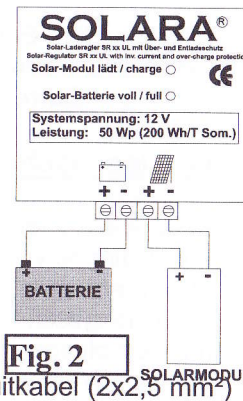
Installeer de Celbescherming als volgt: Op de printplaat bevinden zich 3 aansluitingen, die rood, groen en blauw gemarkeerd zijn. Sluit de kleur van de kabel, die uit het zonnepaneel komt aan op de corresponderende kleur van de aansluiting op de printplaat. Sluit op de "output"-kant van de printplaat de "+" en de "-" kabel van de accu. In sommige gevallen dient eerst het paneel afgekoppeld te worden om stroom naar het paneel te voorkomen. Hiervoor dienen de "+" en "-" pool van de accu losgemaakt te worden. Nu kunnen het deksel en de kabelvastzetter op de basisplaat geschroefd worden. De Celbescherming mag alleen binnenshuis gebruikt worden. Gebruik dit artikel niet buitenshuis!



D) Het aansluiten van de regelaar en de accu

Lees verder de instructies van de laadregelaar.

1. Installeer de regelaar vlakbij de accu.
2. Verleng, indien noodzakelijk, de modulekabel met aansluitsnoer (2x2,5mm²). Sluit de (verlengde) modulekabel aan op de regelaar, zoals aangegeven in Fig.2.
3. LET OP: Vervissel nooit de Plus- en Min draad van de kabel!
4. De regelaar dient aangesloten te worden met een aansluitkabel (2x2,5 mm²) direct op de accu. (Fig. 2)



Tip:

Het zonnepaneel heeft verder geen onderhoud nodig; het hoeft alleen schoongemaakt te worden met water. Het kan ook worden gereinigd met zeep, maar alleen zeep zonder schuurmiddelen, agressieve bestanddelen of was. (Gebruik geen auto-cleaner!).

SOLARA kan niet verantwoordelijk worden gehouden voor schade aan het zonnepaneel veroorzaakt door verkeerde installatie of bij het niet opvolgen van deze gebruiksaanwijzing. Voor verdere vragen kunt u altijd bij ons terecht.

Onder voorbehoud van technische aanpassingen. Geen verantwoording voor tekstfouten.
Date: 11.03.2015

FR

SOLARA[®]
module. komponenten. systeme

SOLARA M-Serie

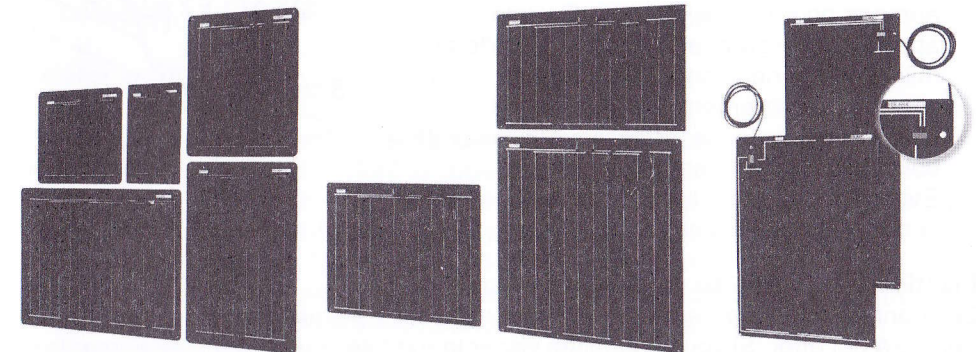
S40M36-S225 M35 Marine
S140 – 280 M42 Marine

SOLARA Power M-Serie

S440 M34 – S460 M35 Marine

Notice de montage

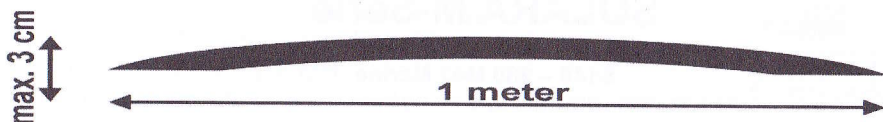
Notice importante! Lecture indispensable avant toute installation!



Lire cette notice explicative très attentivement. Un montage erroné peut endommager le module et faire disparaître tout recours à la garantie.

A) La flexibilité

Les séries SOLARA-M ne sont semi-flexibles. Les modules peuvent être installés avec une légère flexion (d'environ 3cm au plus pour un module d'une longueur d'1m). Il est particulièrement important de s'assurer que le module ne vibre pas. En effet, vibrations et fortes incurvations peuvent endommager le module ou même le détruire ! Veiller à utiliser chacun des points de fixations existantes. Si nécessaire utiliser une colle pour perfectionner l'opération.

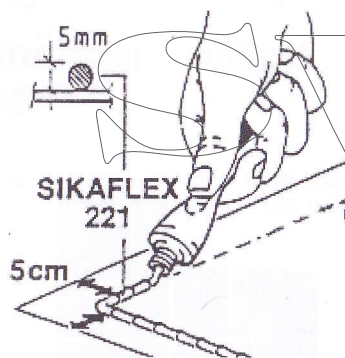


B) Montage

La réception verticale des rayons solaires optimise les performances du module – SOLARA. En cas d'installation horizontale du module SOLARA par exemple sur une caravane ou un bateau de plaisance, il perdra une partie de son rendement. Cependant l'installation à plat peut représenter dans beaucoup de cas le meilleur compromis.

Fixation du module au moyen d'une colle

- 1.) Poser une ligne continue de colle en suivant rigoureusement le tracé de connexion prévu à cet effet et se trouvant à environ 5cm de marge vers l'intérieur de la surface à monter (voir schéma 1). Puis déposer le module et appuyer pour le faire adhérer. Ensuite, appliquer une grande surface de la colle au milieu du panneau solaire
- 2.) Autour du percement à travers le toit poser une substance adhésive ou utiliser de la colle SOLARA – Passe –Toit
- 3.) Éviter de tracer une ligne discontinue avec la colle pour optimiser son étanchéité



Fixation du module au moyen de boulons

Les panneaux Solara peuvent aussi être vissés. La plaque en inox est pré-percée à cet effet. Si vous souhaitez visser le module, il vous suffit de percer le panneau où la plaque en inox est pré-percée (seul l'époxy est à enlever). Le panneau peut ensuite être fixé grâce à des vis inox. Le panneau ne doit surtout pas être percé à d'autres endroits que ceux prévus, cela pourrait détériorer les cellules et invaliderait la garantie.

Les panneaux semi rigides sont destinés à une installation fixe sur des surfaces non flexibles.

Note:

Pour obtenir une bordure parfaite pour le module, il est possible d'utiliser une protection des bordures. Pour obtenir une adhésion optimale, il est aussi possible d'utiliser une colle spéciale.

Après le montage, il ne faut déposer aucune charge pendant 24 heures !

C) Branchement électrique

Il faut d'abord désactiver la batterie et recouvrir le module solaire pour éviter un éventuel court-circuit. Le câble du module solaire devrait être directement relié au régulateur solaire. De là relier un autre câble directement à la batterie aux bornes + et moins (voir schéma 2). Pour une tension de 24V il est nécessaire d'installer 2 modules en série. Le câble entre le régulateur et la batterie doit être soigneusement protégé. Cette protection doit pouvoir supporter un courant deux fois plus important que celui du module. Du moins le calibre du fusible doit être significativement plus important.

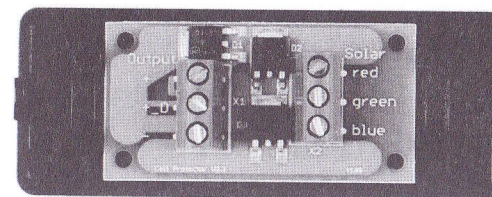
ATTENTION !

INSTRUCTIONS INDISPENSABLES A LIRE AVANT TOUTE UTILISATION DE VOTRE NOUVEAU MODULE SOLAIRE !

Chez certains types de panneaux solaires, la fin du câble est modifiée. A ces types de câble, connecter le disjoncteur de protection, le CELLPROTECTOR. Ce disjoncteur protège les cellules à haut rendement de votre panneau solaire. N'utiliser le panneau qu'avec ce disjoncteur, sans quoi la garantie ne s'appliquera pas. Les panneaux solaires suivants de "SOLARA" ont dès maintenant le nouveau protecteur à la fin de la câble. Les panneaux SM40M, SM60M et SM80M ne nécessitent pas de protecteur de cellule.

Installer le protecteur de cellule comme détaillé ci dessous:

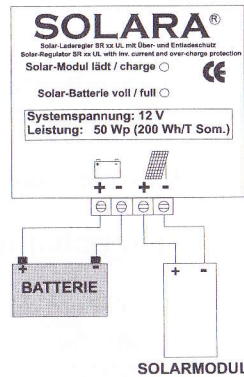
Sur le protecteur de cellule il y a trois connexions marquées rot/red(rouge), grun/green(vert) blau/blue(bleu). Raccorder les trois câbles du panneau à ces différents borniers en respectant la couleur des câbles. En sortie (output), connecter les câbles + et - vers le régulateur solaire en respectant la polarité. Dans certains cas, le panneau doit être protégé des courants retour des panneaux environnants. Dans ce cas utiliser la connexion +_D (au lieu de la borne +) et la borne -. A ce stade, le capot du protecteur de cellule peut être remis en place. Attention, le protecteur de cellule doit être mis en place à l'intérieur et non à l'extérieur.



D) La connexion au régulateur et à la batterie

Tout d'abord, bien lire le mode d'emploi de votre régulateur

1. Installer le régulateur le plus près possible de la batterie.
2. Si nécessaire, rallonger le câble du module avec un câble solaire (2 x 2,5qmm). Puis relier le câble du module avec le régulateur.
3. ATTENTION : en aucun cas il ne faut inverser le pôle + et le pôle -
4. Le régulateur doit être relié à la batterie de la manière la plus directe possible.



Conseils : le module solaire ne nécessite pas de soins particuliers. Il suffit seulement de le nettoyer à l'eau. Pour cela il est aussi possible d'utiliser du savon bien sûr qui ne contient pas de cire et aucun composant décapant ni lubrifiant.

SOLARA ne pourra être tenue responsable pour des dommages causés par une installation erronée ou dus à une inobservation des recommandations mentionnées dans ce manuel.

Sous réserve de modifications techniques. SOLARA refuse toute responsabilité en cas d'erreurs d'impressions
Date: 11.03.2015

SE

SOLARA[®]
module. komponenten. systeme

SOLARA M-Serie

S40M36-S225 M35 Marine
S140 – 280 M42 Marine

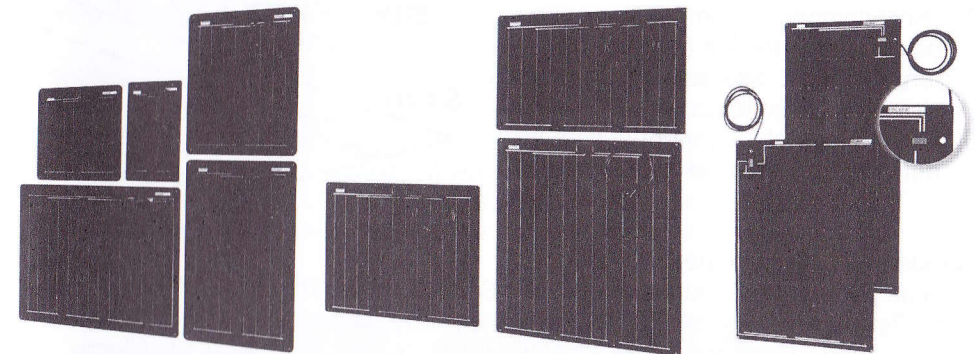
SOLARA Power M-Serie

S440 M34 – S460 M35 Marine

Installationsmanual

Viktig information. Läs detta först!

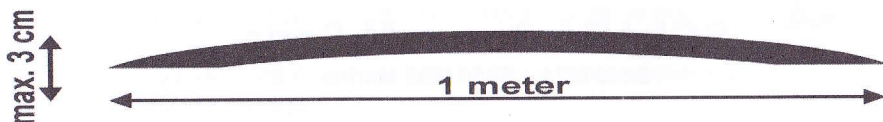
Vi gratulerar till er nya solpanel. Du kommer att få mycket glädje av denna produkt och den naturvänliga och fria energin från vår sol. Läs instruktionerna i denna manual noggrant så blir din nya solpanel till stor nytta under lång tid framöver.



Läs denna manual noggrant. Felaktig installation kan förstöra solpanelen och upphäver garantin!

A) Flexibilitet

Solpaneler i serien SOLARA-M är semi böjbara. Panelerna kan installeras med en svag böjning – maximalt 3 cm per 100 cm. Solpanelerna ska dessutom installeras så att de inte utsätts på vibrationer eftersom stora vibrationer kan skada och förstöra solpanelen. I alla normala installationer ska samtliga skruvhål användas om inte limning av solpanelen väljs som monteringsmetod.

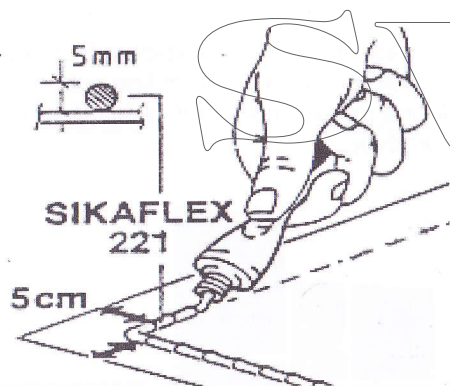


B) Montering

En SOLARA solpanel når optimal prestanda när solens strålar träffar vertikalt. Det betyder att verkningsgraden sjunker en del när solpanelen installeras horisontellt på ett båtdeck eller på ett husvagnstak. Trots det är en plan installation oftast den bästa kompromissen.

Att limma fast solpanelen

1. Applicera en obruten limsträng ungefär 5 cm innanför den markerade ytan där solpanel ska sitta. Applicera en annan större limpunkt i mitten av solpanelens yta
2. Anslutningen genom tak/deck ska också fyllas med lim (Sikaflex) för att försegla hålet. Man kan även använda sig av en gummibussning.
3. Limsträngen ska vara obruten så att den även blir en försegling



Att skruva fast en panel.

Solaras paneler kan också skruvas fast, Stålplattan har förborrade hål i panelens hörn. Borra genom panelens över- och underskikt på dessa ställen, och fäst panelen med rostfria skruv. Solpanelen får inte skadas i närheten av cellerna. Borra inga extra hål i panelen utöver de förmarkerade ställena i panelens hörn.

De semi-flexibla panelerna är avsedda för permanent montering på ett solitt och icke flexande underlag.

Notera:

För att få en perfekt kant på solpanelen kan man montera kantskydd. Kanterna kan även skyddas med ett speciallim. En tredje möjlighet är att försegla kanterna direkt vid limning av solpanelen till taket/decket.

Vänta 24 timmar efter montering innan solpanelen utsätts för belastning!

C) Elektrisk installation

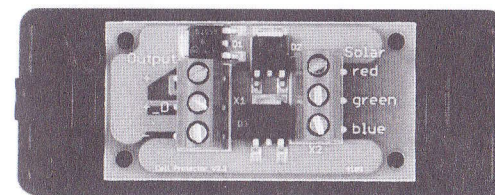
Ta först bort minusanslutningen till batteriet och isolera solpanelen för att förhindra kortslutning. Kabeln från solpanelen ska anslutas direkt till laddningsregulatorn. En separat kabel ska anslutas direkt från laddningsregulatorn till batteriet, plus till plus och minus till minus (se bild 2). I ett 24 V system ska två solpaneler kopplas i serie. Kabel från laddningsregulatorn till batteriet måste skyddas med en säkring märkt med dubbla strömstyrkan jämfört med maximal laddningsström eller åtminstone vara väsentligt starkare.

WARNING!

LÄS DENNA INSTRUKTION INNAN DU INSTALLERAR DIN NYA SOLPANEL!

För några av solpanelerna måste kabeln anslutas till ett solcellskydd. Detta skydd innehåller en skyddskrets för de nya högpresterande solcellerna i panelen. Solpanelen får endast användas tillsammans med denna skyddskrets, om så inte sker upphör omedelbart garantin att gälla. Följande solpaneler måste använda skyddskretsen. Modellerna SM404M, SM60M, och SM80M kan användas utan denna skyddande backdiod.

Installera backdioden på följande sätt: På kretskortet finns tre anslutningar, märkta röd, grön och blå. Anslut solpanelen kablar med motsvarande färger. På sidan för utgående el "out-put", anslut regulatorns + och - kablar. Vid parallellkoppling måste panelen skyddas mot utjämnande ström. I detta fall, koppla kablarna mot +, D och -. Skruva fast kablarna, backdioden och sätt tillbaka locket. Backdioden får endast monteras inomhus i torra utrymmen.



D) Anslutning till laddningsregulatorn och till batteriet

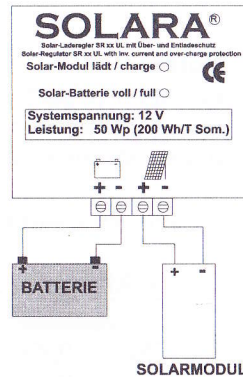
Läs också instruktionerna för laddningsenheten.

1. Montera laddningsregulatorn nära batteriet.
2. Vid behov, förläng solpanelskabeln (2 x 2,5 mm²). Anslut solpanel enligt bild 2.
3. **VARNING:** Blanda inte ihop Plus med Minus på kabeln!
4. Laddningsregulatorn ska anslutas med en kabel (2 x 2,5 mm²), via säkring, direkt till batteriet.

Tips:

Solpanelen behöver inget underhåll förutom att den behöver rengöras med vatten. Eventuellt tvättmedel får inte innehålla slipmedel, korrosiva beståndsdelar eller vax. Använd inte bilschampo!

SOLARA tar inget ansvar för skador på solpaneler orsakade av felaktig installation eller när denna manual inte följs. För frågor kontakta ditt inköpsställe.



Vi förbehåller oss rätten att ändra tekniska specifikationer. Inget ansvar tas för eventuella tryckfel.
Date: 11.03.2015