

„easyCPA-Alarm“
Manual / Handbuch
English / German

easyCPA-Alarm
Product #.: A052
“External Signal Source for CPA Indication in
conjunction with the use of easyTRX2 or easyTRX2-IS”

easyCPA-Alarm
Produkt Nr.: A052
„Externer Signalgeber für CPA-Funktion
des easyTRX2/TRX2-IS Transceivers“
Stand 2.0

Weatherdock AG.
Sigmundstraße 180
D-90431 Nürnberg
Tel. :+49 911 37 66 38 30
Fax: +49 911 37 66 38 40
www.weatherdock.com
Email: info@weatherdock.de



INHALT

1.	LIEFERUMFANG	6
2.	MONTAGE UND INSTALLATION	7
2.1.	MECHANISCHER UND ELEKTRISCHER ANSCHLUß - EMPFEHLUNGEN	7
2.1.1.	<i>Montage:</i>	8
3.	INBETRIEBNAHME DES EASYCPA-ALARM	9
4.	FEHLERBEHEBUNG	11
5.	WARTUNG	11
6.	KONTAKT UND PRODUKTUNTERSTÜTZUNG	12
7.	LIZENZVEREINBARUNG	13
8.	GEWÄHRLEISTUNG	13

SVIB

DIES BITTE ZUERST LESEN!

SICHERHEITSHINWEIS

Alle maritimen AIS Geräte nutzen satellitengestützte Systeme wie z.B. das GPS (Global Positioning Satellite) Netzwerk oder das GLONASS (Global Navigation Satellite System) Netzwerk um Positionsbestimmungen durchzuführen. Die Genauigkeit dieser Systeme ist variabel und durch verschiedene Faktoren beeinflusst, wie z.B. die Antennenposition, wie viele Satelliten gerade empfangen werden um die Position zu bestimmen und wie lange die Satelliteninformation bereits verfügbar ist. Es ist deswegen wünschenswert, wo immer möglich die AIS abgeleiteten Positionen des eigenen Schiffes, sowie des anderen Schiffes durch Beobachtung und oder Radarüberprüfung zu verifizieren.

Die easyTRX2 Software ist als Installations- und Konfigurationsmittel zu verwenden. Die Anwendung ist keine Navigationssoftware und darf auch nicht als diese verwendet werden.

LIZENZ für den Class B Sender easyTRX2

WICHTIGER HINWEIS:

In vielen Ländern ist das Betreiben einer AIS Send/Empfangseinheit gemäß den UKW Seefunkvorschriften geregelt. Das Schiffes, welches einen AIS CLASS B Sender eingebaut hat, muß den AIS CLASS B Sender lizenziert haben, d.h. in das AIS System muß das Rufzeichen und die MMSI Nummer eingetragen sein. Bitte kontaktieren Sie die zuständigen Behörden des jeweiligen Landes für weiterführende Informationen. In Fortführung der Unternehmensphilosophie der ständigen Weiterentwicklung der Produkte kann die easyTRX2 Hard- und Software von Zeit zu Zeit verbessert und „upgraded“ werden. Deswegen kann es möglich sein, daß zukünftige Versionen des easyTRX2 in der Bedienung nicht exakt genau mit dieser Bedienungsanleitung zusammen passen. Für die notwendigen Upgrades werden dann die entsprechenden Beilagen zu diesem Manual beigelegt. Bitte nehmen Sie sich die Zeit das Manual sorgfältig zu lesen um den easyTRX2 in voller Tiefe und mit allen Möglichkeiten nutzen zu können.

WARNUNG

Beim Führen von Schiffen liegt es allein in der Verantwortung des Schiffsführers, das Fahrzeug auf sichere Art zu führen, volle Kontrolle über sämtliche Fahrtbedingungen während der gesamten Fahrtdauer zu haben. Durch fehlerhaftes Verhalten des Führers eines mit dem easyCPA-alarm und dem easyTRX2 ausgerüsteten Fahrzeuges, bei dem der Fahrer der Bedienung des Fahrzeuges und den Umgebungsbedingungen nicht die volle Aufmerksamkeit schenkt, kann es zu einem Unfall oder Zusammenstoß mit Sachschäden ODER PERSONENSCHÄDEN KOMMEN.

VORSICHT:

Es obliegt allein dem Anwender den easyCPA-alarm wie auch den easyTRX2 und/oder den easySPLIT umsichtig zu gebrauchen. Weder easyCPA-alarm, easyTRX2, noch easySPLIT entbindet Sie von Ihren Sorgfaltspflichten!

**DEMZUFOLGE IST EINE
GUTE SEEMANNSCHAFT NACH WIE VOR
UNERLÄSSLICH.**

Diese Software benutzt Programmteile und einen Quellcode, der von anderen Firmen oder Firmengruppen entwickelt wurde.

Microsoft .Net Framework V2.0: Copyright © 2005 Microsoft Corporation

Alle Warenzeichen, die in diesem Dokument verwendet werden sind Eigentum der genannten Firmen Copyright © 2010 Weatherdock AG

Weitergabe sowie Vervielfältigung dieser Unterlage, Verwertung und Mitteilung ihres Inhaltes nicht gestattet, soweit nicht ausdrücklich zugestanden.

Zuwiderhandlungen verpflichten zu Schadenersatz.

Revisionsstand der Bedienungsanleitung

Stand 1.0, Autor Knipp, Stand 19.01.11 Basis

Stand 2.0 Autor Kotouccek, Formatierung und Skizzen, 28.07.2011

Herzlichen Glückwunsch!

Vielen Dank für den Kauf eines Produktes der Weatherdock AG. Das zeugt von Ihrer hohen technischen Kompetenz, denn Sie haben das Beste am Markt befindliche Produkt gekauft!!!

SYSTEMVORAUSSETZUNGEN

Die easyTRX2 Softwareanwendung ist für die Benutzung mit Microsoft Windows® 2000 (SP 3), XP (SP 2), Vista und Win 7 geeignet. Die empfohlenen Mindestanforderungen an das System sind:
Microsoft Windows® 2000 SP3 oder Microsoft Windows® XP SP2
Bildschirm Auflösung mindestens 1024 x 768
Mindestens 1 USB Schnittstelle

1. LIEFERUMFANG

In dem easyCPA-Alarm Karton ist enthalten:

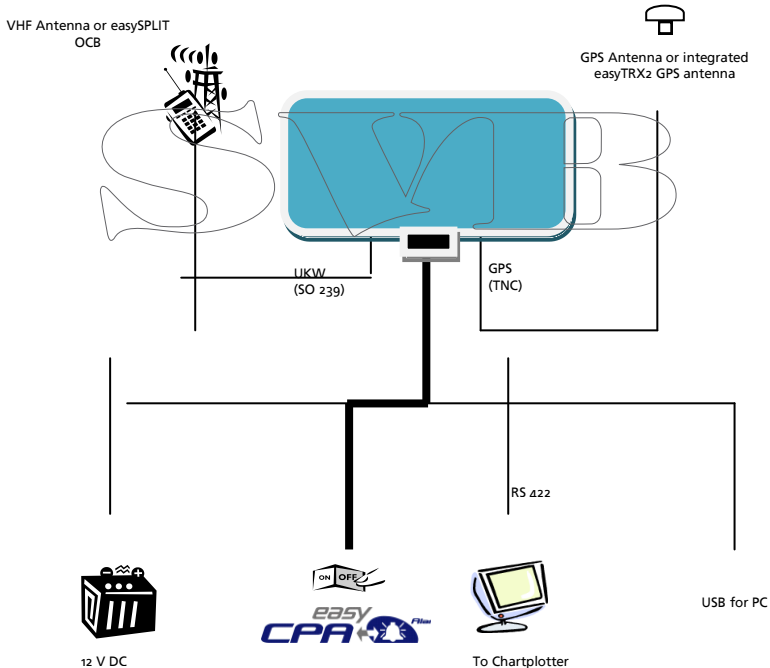
- Der easyCPA-Alarm
- Die Anschlusskabel Braun und Weiss (am Gerät bereits vorinstalliert)
- Die Betriebsanleitung



2. MONTAGE UND INSTALLATION

2.1. Mechanischer und elektrischer Anschluß - Empfehlungen

- Anschluß des easyCPA-Alarm an den easyTRX2 bzw. TRX2-IS
 - Verbinden des braune Kabel von der CPA-Box mit dem braunen Kabel des TRX2/TRX2-IS und das weiße CPA-Kabel mit dem weißen Kabel des TRX2/TRX2-IS
 - Anschluß des easyTRX2/TRX2-IS an Stromversorgung und weitere Geräte siehe Bedienungsanleitung TRX2/TRX2-IS



DEUTSCH

Kabelbelegung easyTRX2 und easyTRX2-IS

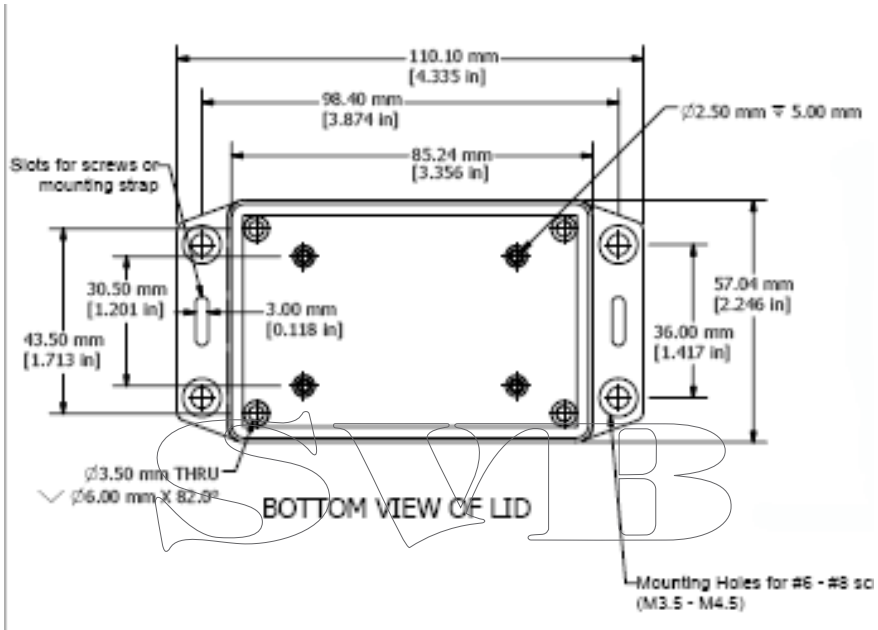
Pos	Cable group	Quantity of cables	Final wire colour	Functionality	Pin at Sub D 15
1	NMEA	6	green	NMEA out 38400, (-)	9
2	NMEA		white	NMEA out 38400, (+)	1
3	NMEA		pink-coloured	NMEA in 38400, (-)	10
4	NMEA		grey	NMEA in 38400, (+)	2
5	NMEA		Brown	NMEA in 4800, (-)	11
6	NMEA		Yellow	NMEA in 4800, (+)	3
7	External switches	4	green	SRM switch (-)	13
8	External switches		white	SRM switch (+)	5
9	External switches		brown	Silent switch (-)	12
10	External switches		yellow	Silent switch (+)	4
11	CPA	2	brown	CPA Alarm (-)	14
12	CPA		white	CPA Alarm (+)	6
13	Power	2	black	Power 9.6-31.2 VDC (-)	./.
14	Power		red	Power 9.6-31.2 VDC (+)	./.

DEUTSCH

2.1.1. Montage:

Den easyCPA-Alarm bitte so montieren, daß das Gehäuse vor direkter Sonneneinstrahlung und Wasser geschützt ist.

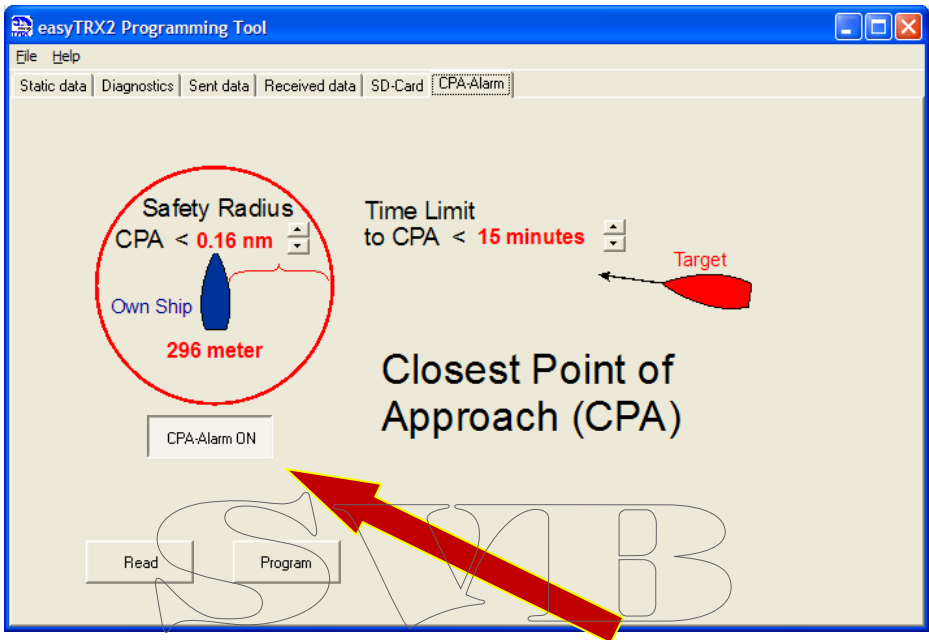
Abmaße des easyCPA-Alarm



3. INBETRIEBNAHME DES easyCPA-ALARM

Nachdem Sie den easyCPA-Alarm gemäß der Vorgehensweise Punkt 3 an den easyTRX2 bzw. easyTRX2-IS angeschlossen haben, kann die Einstellung erfolgen.

Hierzu starten Sie die Software des easyTRX2 bzw. des easyTRX2-IS. Der individuelle CPA-Wert wird dort eingetragen, wo auch die spezifischen Schiffsdaten hinterlegt werden.



Wichtig!
Einstellung **muß** auf ON sein,
da sonst keine Funktion des
easyCPA-Alarm

Testen des Signalgebers:

Beim Einschalten des easyTRX2 /-IS wird die Betriebsspannung am Ausgang zum easyCPA geschaltet. Der easyCPA fängt kurzzeitig das Piepsen an und die LED leuchtet. Setzen Sie ggf. den Schalter auf „1“ (ON). Somit können Sie überprüfen ob alle Verbindungen stimmen.

DEUTSCH

4. FEHLERBEHEBUNG

Problem	Grund	Lösung
Gerät gibt kein akustisches Signal ab	Gerät nicht eingeschaltet	Schalter am Gerät auf (1) stellen
	Kabelverbindung gelöst	Kabelverbindung prüfen Braun an Braun Weis an Weis
	CPA-Funktion in Software auf OFF gestellt	In easyTRX2 bzw. easyTRX2-IS Software bei der Werteingabe des CPA die Alarmfunktion auf ON stellen

5. WARTUNG

Der easyCPA-Alarm hat keine Teile, die gewartet werden müssen. Sollten Sie das Gerät putzen wollen, so verwenden Sie bitte keine lösungsmittelhaltigen oder Scheuerpulverhaltigen Reinigungsmittel.

Durch das Öffnen des Gerätes verliert das Gerät seine Garantie.

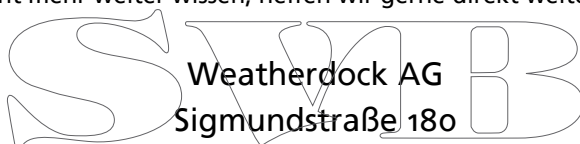
6.KONTAKT UND PRODUKTUNTERSTÜTZUNG

Obwohl die Weatherdock AG immer bestrebt ist, mit höchster Genauigkeit alle Publikationen zu bearbeiten, kann diese Anleitung Fehler oder Zweideutigkeiten enthalten. Zudem obliegen Änderungen dieser Anleitungen einzig der Fa. Weatherdock und können ohne Ankündigung durchgeführt werden.

Kontakt:

Bitte zuerst Ihren Händler kontaktieren, der kann in den meisten Fällen schnell und unkompliziert helfen.

Sollte der nicht mehr weiter wissen, helfen wir gerne direkt weiter:



Weatherdock AG

Sigmundstraße 180

90431 Nürnberg

Tel: +49 911-37 66 38 30

info@weatherdock.de

7. LIZENZVEREINBARUNG

Mit Einsatz des easyTRX2 erklären Sie sich mit den Bedingungen der Nachfolgenden Gewährleistungsvereinbarungen einverstanden. Bitte lesen Sie diese Vereinbarung sorgfältig.

Die Weatherdock AG gewährt Ihnen eine begrenzte Lizenz zum Einsatz des Gerätes im normalen Betrieb des Produktes. Titel, Eigentumsrechte und geistige Eigentumsrechte in und an der Software verbleiben bei Weatherdock AG.

8. GEWÄHRLEISTUNG

Weatherdock AG gewährt für dieses Produkt eine Garantie von 2 Jahren ab Kaufdatum auf Material- und Herstellungsfehler. Innerhalb dieser Frist wird Weatherdock AG nach eigenem Ermessen im normalen Gebrauch fehlerhafte Komponenten reparieren oder austauschen. Reparaturen oder Austausch erfolgen ohne Berechnung für Teile oder Arbeitszeit. Der Kunde trägt jedoch die Versandkosten. Diese Garantie gilt nicht bei Missbrauch, falscher Verwendung, Unfällen oder nicht genehmigten Änderungen oder Reparaturen.

Die enthaltenen Garantien und Rechte sind exklusiv und treten an Stelle aller anderen ausdrücklichen oder implizierten Garantien und oder Gesetze, einschließlich jeder gesetzlichen oder sonstigen Haftung aus einer Gewährleistung der Wirtschaftlichkeit oder Eignung für einen bestimmten Zweck. Diese Gewährleistung gewährt Ihnen je nach Lang bestimmte Rechte. Keinesfalls ist Weatherdock AG für zufällige, besondere, indirekte oder Folgeschäden verantwortlich, die sich aus der Nutzung oder möglichen Nichtnutzung des Produktes oder aus Fehlern im Produkt ergeben. Die Weatherdock AG behält sich das alleinige Recht vor auf Reparatur oder Austausch des Gerätes oder der Software oder auf Erstattung des Kaufpreises. Dieses Recht ist Ihr alleiniges und exklusives Recht im Gewährleistungsfall.

In Online-Auktionen erworbene Produkte berechtigen nicht zu Nachlässen oder zur Nutzung von Sonderangeboten Weatherdock AGs. Auch werden Kaufbestätigungen aus Onlineauktionen nicht als Nachweis für Garantieansprüche anerkannt. Zur Befriedigung von Garantieansprüchen ist stets ein Originalkaufbeleg des Händlers erforderlich. Weatherdock AG ersetzt keine

fehlenden Geräte- oder Zubehörteile in Produkten, die in Online-Auktionen erworben wurden. Im Garantiefall setzen Sie sich mit Ihrem Weatherdock AG-Händler in Verbindung. Er wird das weitere Vorgehen mit Ihnen abstimmen. Verpacken Sie das Gerät im Falle eines Versandes sorgfältig und senden Sie es ausreichend frankiert an die Adresse, die Ihr Händler Ihnen nennt. Legen Sie bei Garantireparaturen stets eine Kopie des Originalkaufbelegs als Eigentumsnachweis bei. Der Weatherdock AG easyTRX2 enthält keine vom Benutzer zu reparierenden Teile. Wenn ein Problem mit Ihrem Gerät auftritt, wenden Sie sich an Ihren easyTRX2 Händler. Jeder Versuch das Gerät zu Öffnen, ändern oder zu modifizieren, führt zum Erlöschen der Garantieansprüche und kann das Gerät irreparabel beschädigen.

WARNUNG:

Beim Führen von Schiffen liegt es allein in der Verantwortung des Schiffsführers, das Fahrzeug auf sichere Art zu führen, volle Kontrolle über sämtliche Fahrtbedingungen während der gesamten Fahrtdauer zu haben. Durch fehlerhaftes Verhalten des Führers eines mit dem easyTRX2 ausgerüsteten Fahrzeuges, bei dem der Fahrer der Bedienung des Fahrzeuges und den Umgebungsbedingungen nicht die volle Aufmerksamkeit schenkt, kann es zu einem Unfall oder Zusammenstoß mit Sachschäden oder Personenschäden kommen.

VORSICHT:

Es obliegt allein dem Anwender den die erworbenen Produkte der Fa. Weatherdock umsichtig zu gebrauchen. Die Produkte entbindet Sie keinesfalls von Ihren Sorgfaltspflichten!

Demzufolge ist eine gute Seemannschaft nach wie vor unerlässlich.

Stichwortverzeichnis

A

Abmaße · 27
Anwendung · 18

B

Bildschirm Auflösung · 22

C

Cable colours · 10
Contact · 14

D

designed to operate with · 6

E

easySPLIT · 20

F

Fehlerbehebung · 30

G

GENERAL WARNINGS · 2
Gewährleistung · 32

H

Hole mounting template · 11

I

Inbetriebnahme easyCPA-Alarm · 27
installation · 8
Installation · 24

K

Kabelbelegung easyTRX2 · 26
Kontakt und Produktunterstützung · 31

L

LIZENZ · 18

M

Maintanance · 14
Mechenischer und elektrischer
Anschluß - Empfehlungen · 24
Mindestanforderungen · 22
MMSI · 2, 19
Montage: · 26
Mounting · 8
mounting template · 11

O

Öffnen des Gerätes · 30

R

Rufzeichen · 19

S

Schematics for the easyCPA-Alarm connection · 9

Scope of delivery · 6

SICHERHEITSHINWEIS · 18

starting up · 12

system requirements · 6

T

Troubleshooting · 13

V

VORSICHT · 20, 34

W

WARNUNG · 20, 34

Warranty · 15

WARTUNG · 30

Website · 15

SVIB