

NEW

► **Pile-Hook-Strap**



seaEQ.com



SVIB

MADE IN
NETHERLANDS

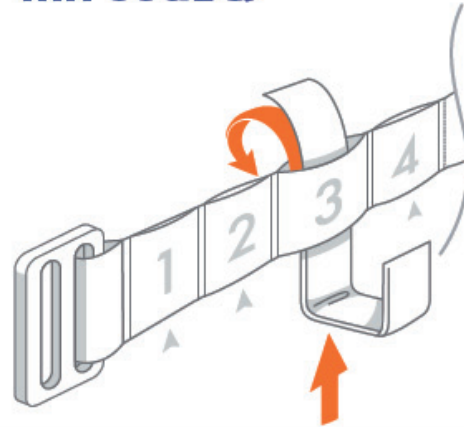
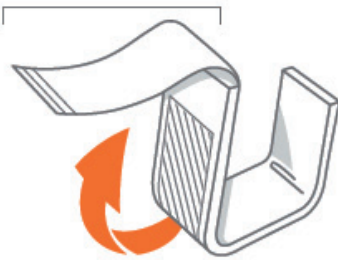
MADE IN
GERMANY



Schnell, einfach und sicher mit seaEQ

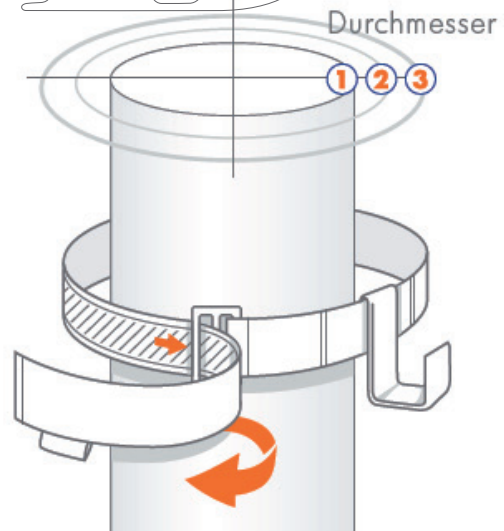
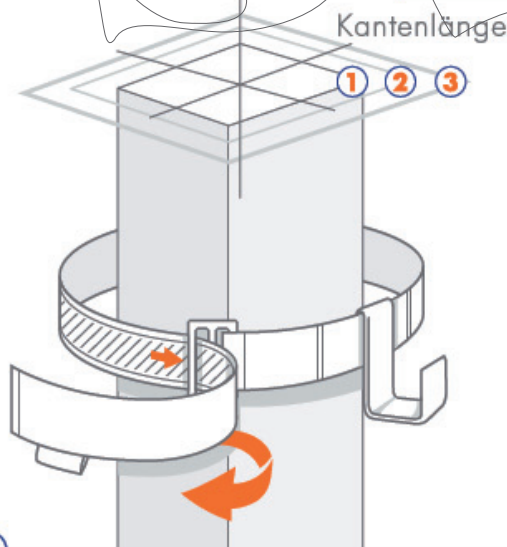
MONTAGE DES PILE-HOOK-STRAP

Verschlusslasche



A Verschlusslasche vom Haken öffnen. (optional zwei Haken pro Gurt!)

B Den Haken, mit der offenen Verschlusslasche voran, durch eine der Gurtaschen ziehen. (PHS 400: 2, PHS 800: 3, PHS 1400: 4 Gurtaschen). Wenn die Verschlusslasche des Hakens vollständig durch die Gurttasche geführt ist, die Lasche um den Gurt spannen und am Haken schließen.



C Den Gurt mit eingesetztem Haken um den Dalben legen und durch die Schnalle ziehen. Den Haken so positionieren, wie Sie ihn nutzen wollen. Den Gurt so fest wie möglich um den Dalben spannen und mit dem Klett verschließen.

2 Kantenlänge: **130-190 mm**
Pile-Hook-Strap **800**

3 Kantenlänge: **200-350 mm**
Pile-Hook-Strap **1400**

2 Durchmesser: **160-250 mm**
Pile-Hook-Strap **800**

3 Durchmesser: **260-450 mm**
Pile-Hook-Strap **1400**